

Spare part catalogue Ersatzteilkatalog

801583.02 GO 01/2007



Floorstanding boilers atmoVIT exclusiv
Gas-Heizkessel atmoVIT exclusiv

VK INT 164/8-E
VK INT 214/8-E
VK INT 264/8-E
VK INT 314/8-E
VK INT 364/8-E
VK INT 424/8-E
VK INT 474/8-E

Content - Inhalt

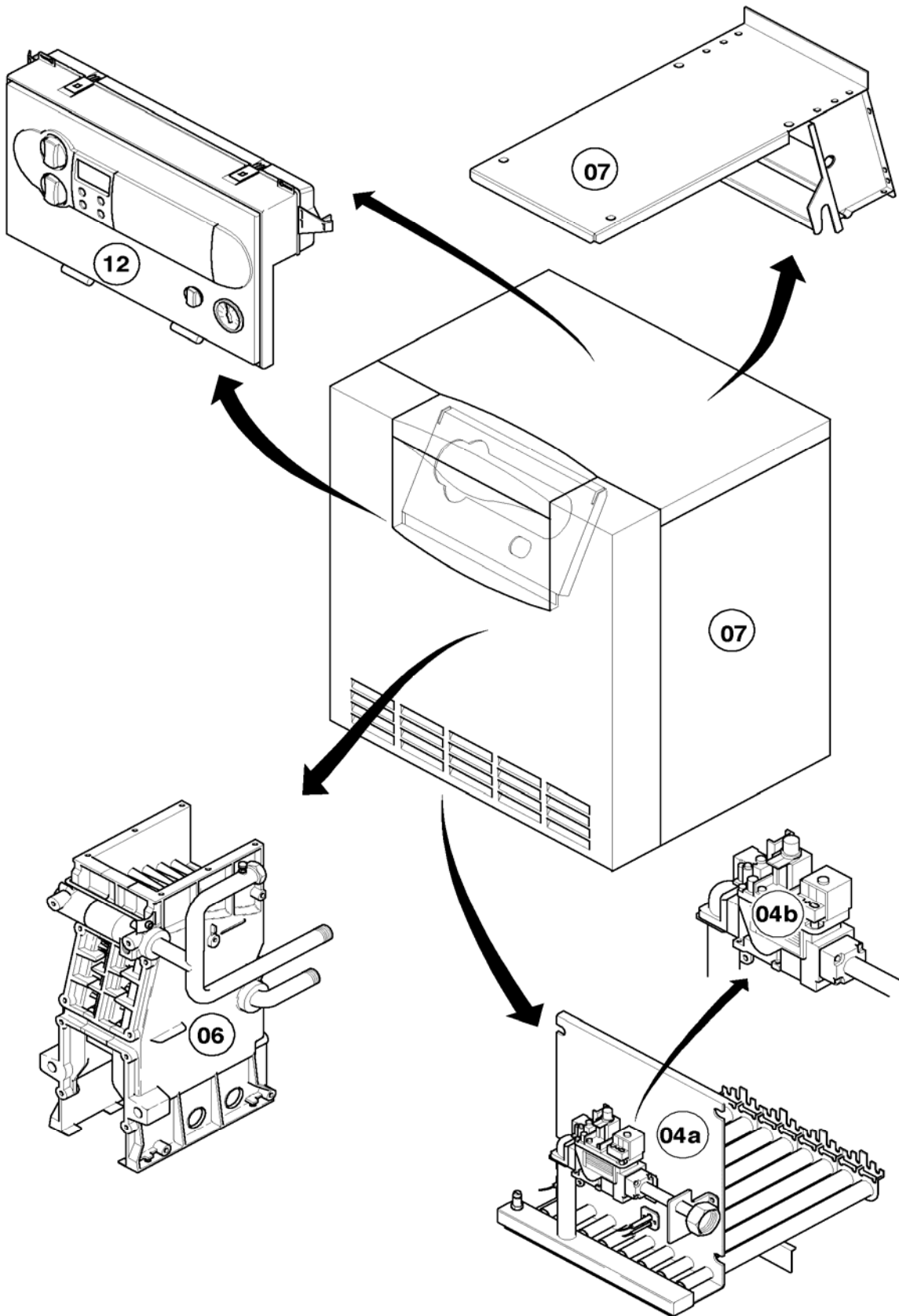
General view of sheet Baugruppenübersicht	VK INT 164/8-E ... VK INT 474/8-E	3
04a Burner - Brenner	VK INT 164/8-E ... VK INT 474/8-E	4
04b Gas section - Gasregelteile	VK INT 164/8-E ... VK INT 474/8-E	10
06 Heat exchanger - Wärmetauscher	VK INT 164/8-E ... VK INT 474/8-E	12
07 Casing parts - Verkleidungsteile	VK INT 164/8-E ... VK INT 474/8-E	18
12 Control panel - Schaltkasten	VK INT 164/8-E ... VK INT 474/8-E	22
Notes Notizen		24

In order to maintain the safe and efficient operation of this appliance, only genuine Vaillant spare parts must be used.

Um alle Funktionen des Vaillant Gerätes auf Dauer sicherzustellen und um den zugelassenen Serienstand nicht zu verändern, dürfen bei Wartungs- und Instandhaltungsarbeiten nur Original Vaillant Ersatzteile verwendet werden!

General view of sheet - Baugruppenübersicht

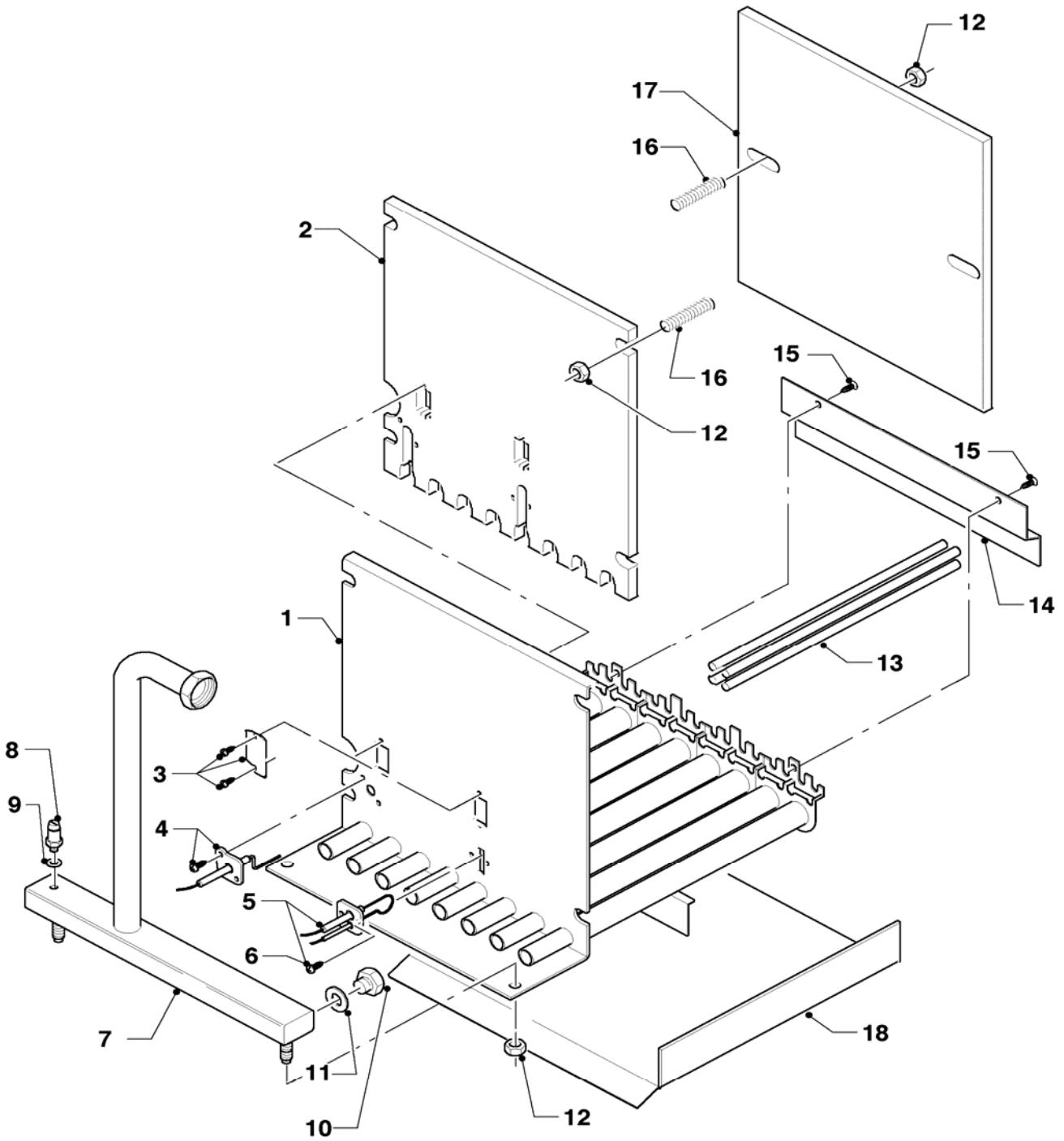
VK INT 164/8-E ... VK INT 474/8-E



03 - 00 - 058.01

04a Burner - Brenner

VK INT 164/8-E ... VK INT 474/8-E



03 - 04 - 061

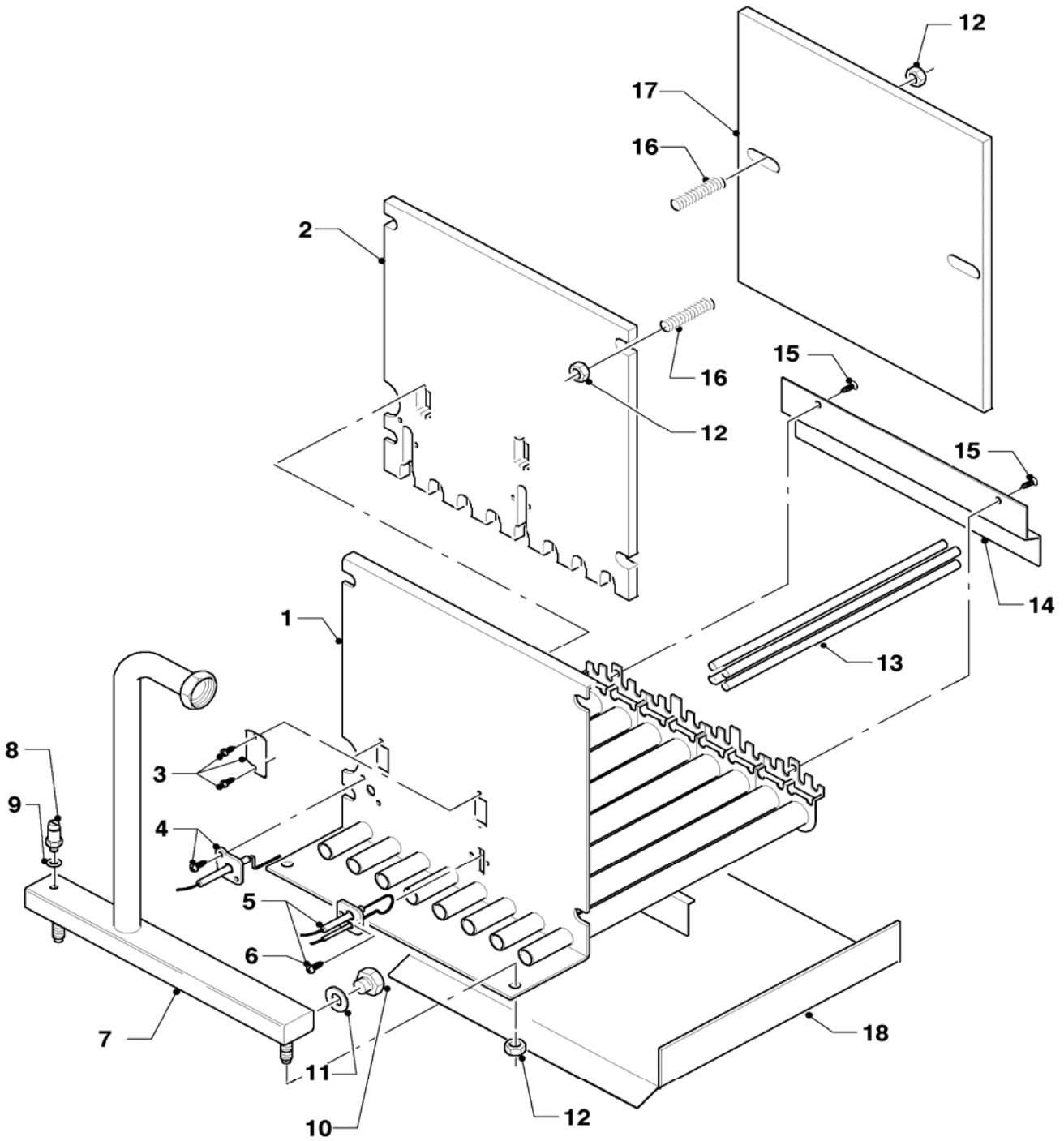
04a Burner - Brenner

VK INT 164/8-E ... VK INT 474/8-E

Pos.	Art.-No Teile-Nr.	Part Bezeichnung	Type, note Typ, Bemerkung
		03-04-061	
00	509269	distance holder Abstandshalter, kpl.	for ignition cable (set), not shown für Zündkabel (Set), nicht dargestellt
01	050819	burner (6 tubes) Brenner (6 Rohre)	VK INT 164/8-E, with parts 02-03, 14-15 VK INT 164/8-E, mit Pos. 02-03, 14-15
01	050820	burner (8 tubes) Brenner (8 Rohre)	VK INT 214/8-E, with parts 02-03, 14-15 VK INT 214/8-E, mit Pos. 02-03, 14-15
01	050821	burner (10 tubes) Brenner (10 Rohre)	VK INT 264/8-E, with parts 02-03, 14-15 VK INT 264/8-E, mit Pos. 02-03, 14-15
01	050822	burner (12 tubes) Brenner (12 Rohre)	VK INT 314/8-E, with parts 02-03, 14-15 VK INT 314/8-E, mit Pos. 02-03, 14-15
01	050823	burner (14 tubes) Brenner (14 Rohre)	VK INT 364/8-E, with parts 02-03, 14-15 VK INT 364/8-E, mit Pos. 02-03, 14-15
01	050824	burner (16 tubes) Brenner (16 Rohre)	VK INT 424/8-E, with parts 02-03, 14-15 VK INT 424/8-E, mit Pos. 02-03, 14-15
01	050825	burner (18 tubes) Brenner (18 Rohre)	VK INT 474/8-E, with parts 02-03, 14-15 VK INT 474/8-E, mit Pos. 02-03, 14-15
02	210727	insulation plate Isolierplatte	VK INT 164/8-E VK INT 164/8-E
02	210728	insulation plate Isolierplatte	VK INT 214/8-E VK INT 214/8-E
02	210729	insulation plate Isolierplatte	VK INT 264/8-E VK INT 264/8-E
02	210730	insulation plate Isolierplatte	VK INT 314/8-E VK INT 314/8-E
02	210731	insulation plate Isolierplatte	VK INT 364/8-E VK INT 364/8-E
02	210732	insulation plate Isolierplatte	VK INT 424/8-E VK INT 424/8-E
02	210733	insulation plate Isolierplatte	VK INT 474/8-E VK INT 474/8-E
03	072186	cover plate Abdeckblech	with screws mit Schrauben
04	090694	monitoring electrode Überwachungselektrode	with part 06 mit Pos. 06
05	090758	ignition electrode Zünderlektrode	with part 06 (only for appliances with ignition transformer into the switch box) mit Pos. 06 (nur für Geräte mit Zündtrafo im Schaltkasten)
05	090693	ignition electrode double Doppelzündelektrode	with part 06 (only for appliances with external ignition transformer) mit Pos. 06 (nur für Geräte mit externem Zündtrafo)
06	119109	tapping screw Schneidschraube	
07	-	-	see main component 04b Gas section siehe Baugruppe 04b Gasregelteile
08	133509	test nipple Messnippel	
09	980487	packing ring Dichtung	

04a Burner - Brenner

VK INT 164/8-E ... VK INT 474/8-E



03 - 04 - 061

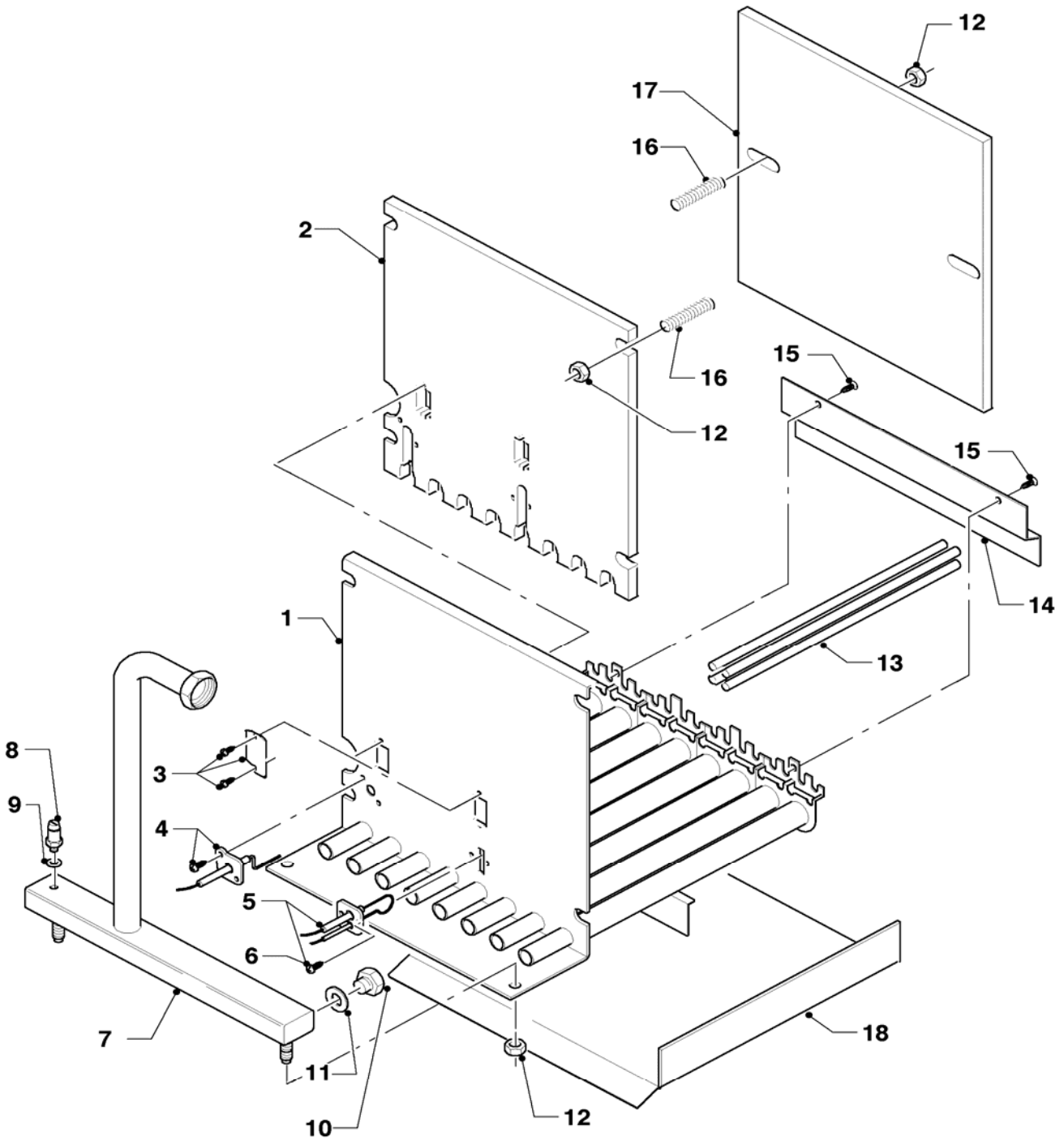
04a Burner - Brenner

VK INT 164/8-E ... VK INT 474/8-E

Pos.	Art.-No Teile-Nr.	Part Bezeichnung	Type, note Typ, Bemerkung
		03-04-061	
10	200132	nozzle conversion set (6x D 1,50) Düsenwechselsatz (6 Düsen-D 1,50)	2H G20/GZ50 (13/18/20/25 mbar), with part 11 2H G20/GZ50 (13/18/20/25 mbar), mit Pos. 11
10	200133	nozzle conversion set (8x D 1,50) Düsenwechselsatz (8 Düsen-D 1,50)	2H G20/GZ50 (13/18/20/25 mbar), with part 11 2H G20/GZ50 (13/18/20/25 mbar), mit Pos. 11
10	200134	nozzle conversion set (6x D 1,73) Düsenwechselsatz (6 Düsen-D 1,73)	2S G25.1 HU (25 mbar)/GZ41 PL (20mbar), with part 11 2S G25.1 HU (25 mbar)/GZ41 PL (20mbar), mit Pos. 11
10	200135	nozzle conversion set (8x D 1,73) Düsenwechselsatz (8 Düsen-D 1,73)	2S G25.1 HU (25 mbar)/GZ41 PL (20mbar), with part 11 2S G25.1 HU (25 mbar)/GZ41 PL (20mbar), mit Pos. 11
10	200136	nozzle conversion set (6x D 0,85) Düsenwechselsatz (6 Düsen-D 0,85)	3B/P G30/G31 (50mbar), with part 11 3B/P G30/G31 (50mbar), mit Pos. 11
10	200137	nozzle conversion set (8x D 0,85) Düsenwechselsatz (8 Düsen-D 0,85)	3B/P G30/G31 (50mbar), with part 11 3B/P G30/G31 (50mbar), mit Pos. 11
10	200144	nozzle conversion set (6x D 0,88) Düsenwechselsatz (6 Düsen-D 0,88)	3B/P G30/G31 (30mbar), 3P G31 PL (36mbar), with part 11 3B/P G30/G31 (30mbar), 3P G31 PL (36mbar), mit Pos. 11
10	200145	nozzle conversion set (8x D 0,88) Düsenwechselsatz (8 Düsen-D 0,88)	3B/P G30/G31 (30mbar), 3P G31 PL (36mbar), with part 11 3B/P G30/G31 (30mbar), 3P G31 PL (36mbar), mit Pos. 11
10	200173	nozzle conversion set (18x D 2,00) Düsenwechselsatz (18 Düsen-D 2,00)	GZ35 PL (13 mbar), with part 11 GZ35 PL (13 mbar), mit Pos. 11
11	980486	packing ring Dichtung	
12	114809	hexagon nut EN 1661- Sechskantmutter EN 1661-	
13	041670	ceramic rods Keramikstabsatz	only for natural gas H, (set of 8) nur für Erdgas-Ausführungen E,LL (H,L), Set à 8 Stück
14	-	-	cannot be delivered as spare part nicht als Ersatzteil lieferbar
15	-	-	cannot be delivered as spare part nicht als Ersatzteil lieferbar
16	139239	threaded pin Stiftschraube	
17	213348	burner plate Brennraumplatte	VK INT 164/8-E VK INT 164/8-E
17	213349	burner plate Brennraumplatte	VK INT 214/8-E VK INT 214/8-E
17	213350	burner plate Brennraumplatte	VK INT 264/8-E VK INT 264/8-E
17	213351	burner plate Brennraumplatte	VK INT 314/8-E VK INT 314/8-E
17	213352	burner plate Brennraumplatte	VK INT 364/8-E VK INT 364/8-E
17	185199	burner plate cpl. Brennraumplatte	VK INT 424/8-E VK INT 424/8-E
17	185200	burner plate cpl. Brennraumplatte	VK INT 474/8-E VK INT 474/8-E

04a Burner - Brenner

VK INT 164/8-E ... VK INT 474/8-E



03 - 04 - 061

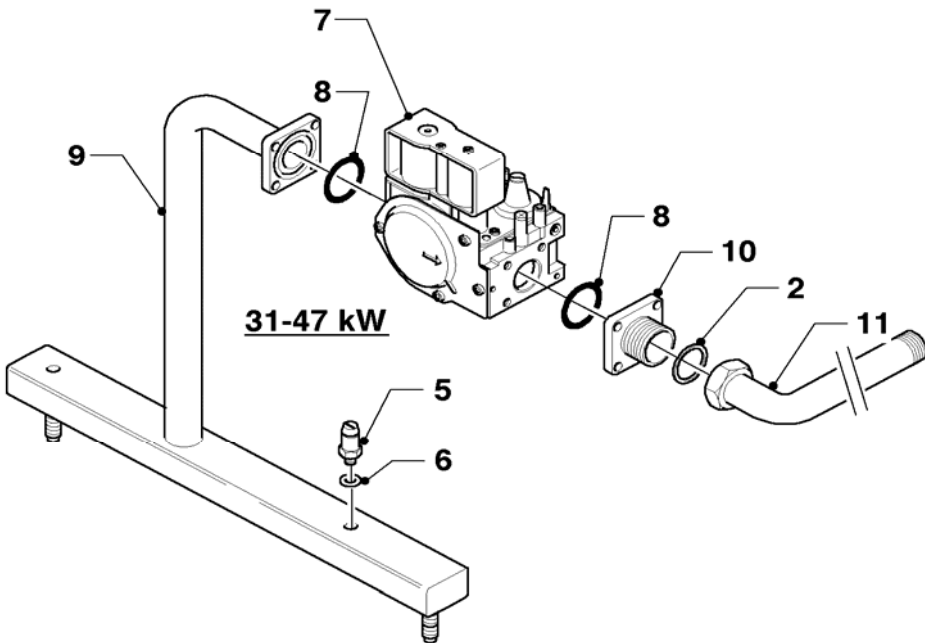
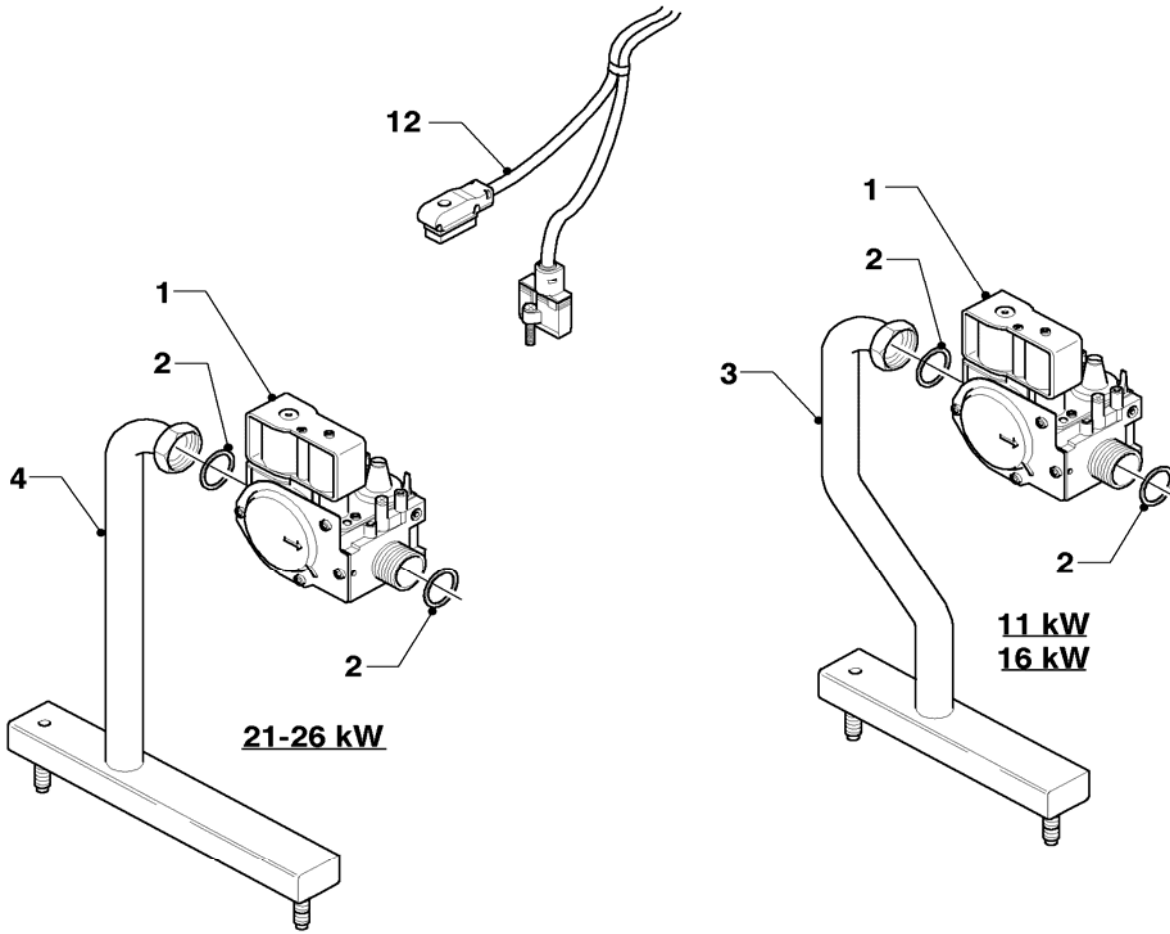
04a Burner - Brenner

VK INT 164/8-E ... VK INT 474/8-E

Pos.	Art.-No Teile-Nr.	Part Bezeichnung	Type, note Typ, Bemerkung
		03-04-061	
18	079211	bottom plate	VK INT 164/8-E
		Bodenblech	VK INT 164/8-E
18	079212	bottom plate	VK INT 214/8-E
		Bodenblech	VK INT 214/8-E
18	123382	bottom plate	VK INT 264/8-E
		Bodenblech	VK INT 264/8-E
18	123383	bottom plate	VK INT 314/8-E
		Bodenblech	VK INT 314/8-E
18	123379	bottom plate	VK INT 364/8-E
		Bodenblech	VK INT 364/8-E
18	123380	bottom plate	VK INT 424/8-E
		Bodenblech	VK INT 424/8-E
18	123381	bottom plate	VK INT 474/8-E
		Bodenblech	VK INT 474/8-E

04b Gas section - Gasregelteile

VK INT 164/8-E ... VK INT 474/8-E



03 - 04 - 066

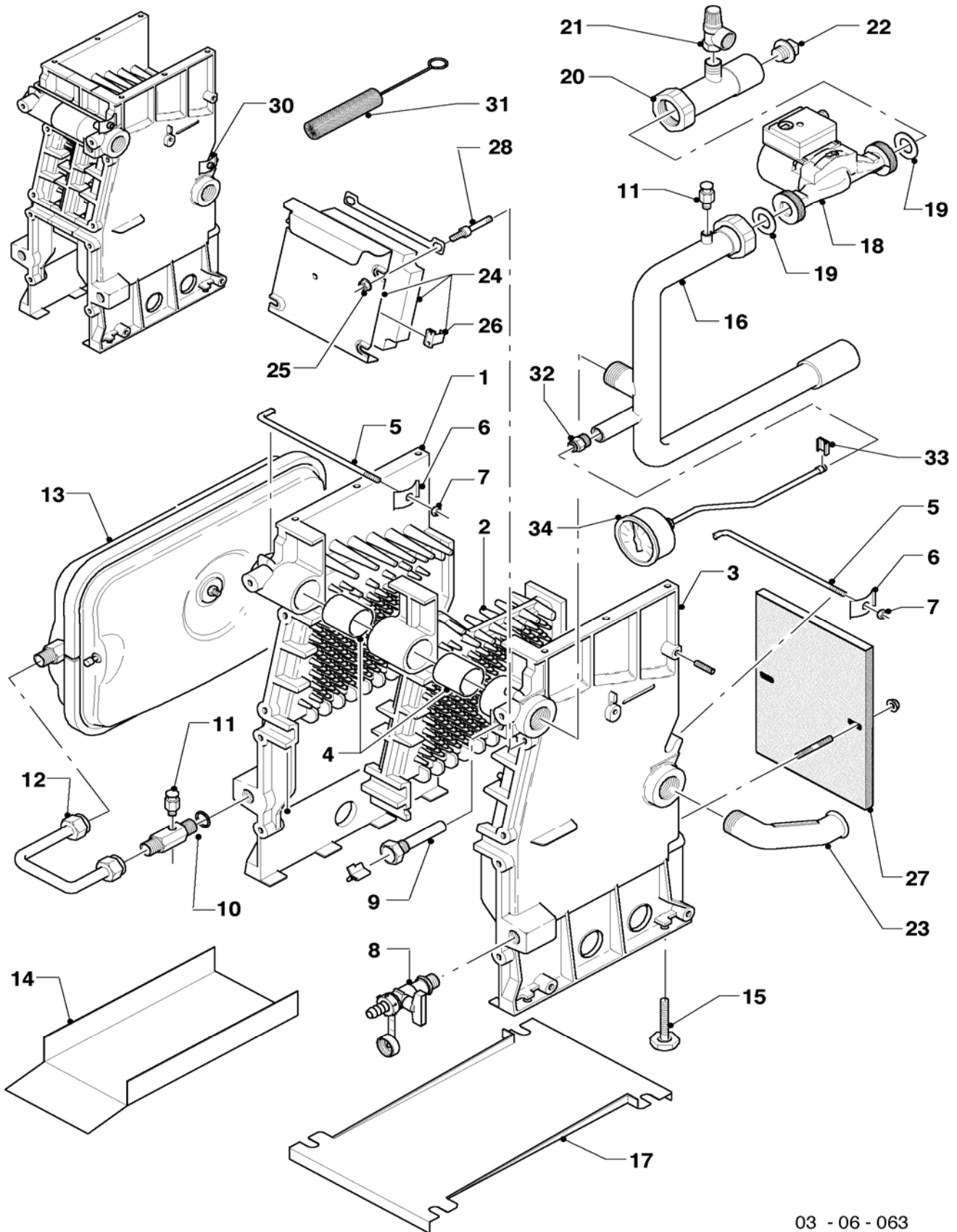
04b Gas section - Gasregelteile

VK INT 164/8-E ... VK INT 474/8-E

Pos.	Art.-No Teile-Nr.	Part Bezeichnung	Type, note Typ, Bemerkung
		03-04-066	
01	053589	gas section	VK INT 164/8-E ... 264/8-E, with part 02
		Gasarmatur	VK INT 164/8-E ... 264/8-E, mit Pos. 02
02	981140	packing ring (set of 10)	
		Dichtung (Set à 10 Stück)	
03	180811	distributor tube	VK INT 164/8-E
		Verteilerrohr	VK INT 164/8-E
04	180812	distributor tube	VK INT 214/8-E
		Verteilerrohr	VK INT 214/8-E
04	180813	distributor tube	VK INT 264/8-E
		Verteilerrohr	VK INT 264/8-E
05	133509	test nipple	
		Messnippel	
06	980487	packing ring	
		Dichtung	
07	053481	gas section	VK INT 314/8-E ... 474/8-E
		Gasarmatur (2-stufig)	VK INT 314/8-E ... 474/8-E
08	981360	packing ring (set of 10)	VK INT 314/8-E ... 474/8-E
		Runddichtring (Set à 10 Stück)	VK INT 314/8-E ... 474/8-E
09	180814	distributor tube	VK INT 314/8-E
		Verteilerrohr	VK INT 314/8-E
09	180815	distributor tube	VK INT 364/8-E
		Verteilerrohr	VK INT 364/8-E
09	180816	distributor tube	VK INT 424/8-E
		Verteilerrohr	VK INT 424/8-E
09	180817	distributor tube	VK INT 474/8-E
		Verteilerrohr	VK INT 474/8-E
10	088152	flange	VK INT 314/8-E ... 474/8-E, with parts 02, 08 and screws
		Flansch	VK INT 314/8-E ... 474/8-E, mit Pos. 02, 08 und Schrauben
10	105740	cylinder screw	VK INT 314/8-E ... 474/8-E, for flange 88152, not shown
		Zylinderschraube	VK INT 314/8-E ... 474/8-E, für Flansch 88152, nicht dargestellt
11	123547	gas connection tube	with part 02
		Gasrohr	mit Pos. 02
11	080074	american screwing	not shown
		Quetschverschraubung	nicht dargestellt
12	256295	cable tree, cpl.	
		Kabelbaum, kpl	

06 Heat exchanger - Wärmetauscher

VK INT 164/8-E ... VK INT 474/8-E



03 - 06 - 063

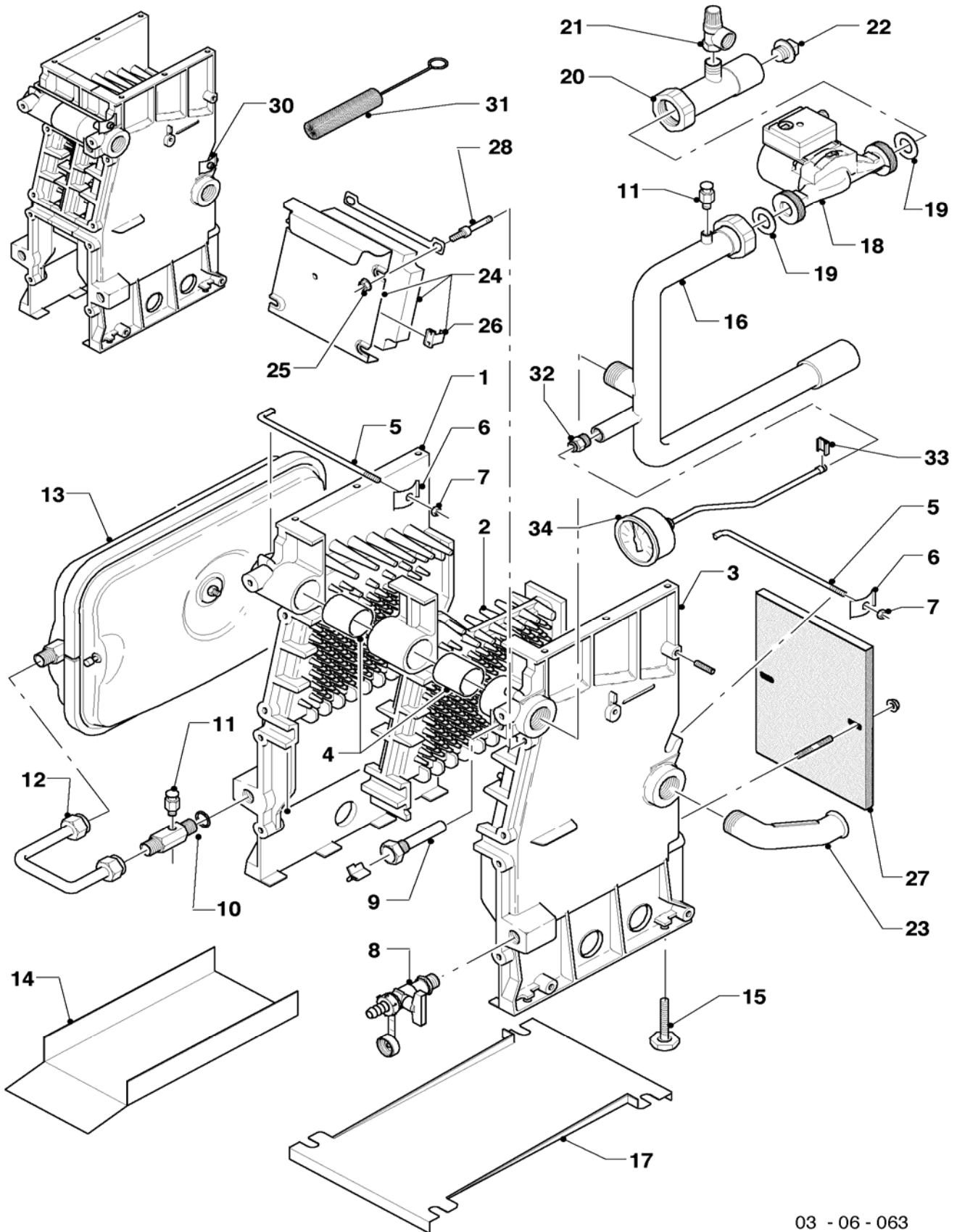
06 Heat exchanger - Wärmetauscher

VK INT 164/8-E ... VK INT 474/8-E

Pos.	Art.-No Teile-Nr.	Part Bezeichnung	Type, note Typ, Bemerkung
		03-06-063	
01	062476	end section, left Endglied, links	
02	062480	central boiler section Mittelglied	
03	062478	end section, right Endglied, rechts	
04	061523	nipple Kesselnippel	
05	062206	tie rod Ankerstange	VK INT 164/8-E, with parts 06-07 VK INT 164/8-E, mit Pos. 06-07
05	062207	tie rod Ankerstange	VK INT 214/8-E, with parts 06-07 VK INT 214/8-E, mit Pos. 06-07
05	062208	tie rod Ankerstange	VK INT 264/8-E, with parts 06-07 VK INT 264/8-E, mit Pos. 06-07
05	062209	tie rod Ankerstange	VK INT 314/8-E, with parts 06-07 VK INT 314/8-E, mit Pos. 06-07
05	062210	tie rod Ankerstange	VK INT 364/8-E, with parts 06-07 VK INT 364/8-E, mit Pos. 06-07
05	062279	tie rod Ankerstange	VK INT 424/8-E, with parts 06-07 VK INT 424/8-E, mit Pos. 06-07
05	062284	tie rod Ankerstange	VK INT 474/8-E, with parts 06-07 VK INT 474/8-E, mit Pos. 06-07
06	280716	spring washer Federscheibe	
07	114888	hexagonal nut Sechskantmutter	
08	082225	drain cock K.F.E.-Hahn	
09	060631	protection tube Fühlerrohr	
09	252025	clip, cpl. Fühlersicherung, kpl.	not shown nicht dargestellt
10	-	-	not for this appliance Bauteil trifft für dieses Gerät nicht zu
11	060051	de-aeration valve R 1/8 Entlüftungsventil R 1/8	
12	-	-	not for this appliance Bauteil trifft für dieses Gerät nicht zu
13	-	-	not for this appliance Bauteil trifft für dieses Gerät nicht zu
14	079211	bottom plate Bodenblech	VK INT 164/8-E VK INT 164/8-E
14	079212	bottom plate Bodenblech	VK INT 214/8-E VK INT 214/8-E
14	123382	bottom plate Bodenblech	VK INT 264/8-E VK INT 264/8-E
14	123383	bottom plate Bodenblech	VK INT 314/8-E VK INT 314/8-E
14	123379	bottom plate Bodenblech	VK INT 364/8-E VK INT 364/8-E
14	123380	bottom plate Bodenblech	VK INT 424/8-E VK INT 424/8-E
14	123381	bottom plate Bodenblech	VK INT 474/8-E VK INT 474/8-E

06 Heat exchanger - Wärmetauscher

VK INT 164/8-E ... VK INT 474/8-E



03 - 06 - 063

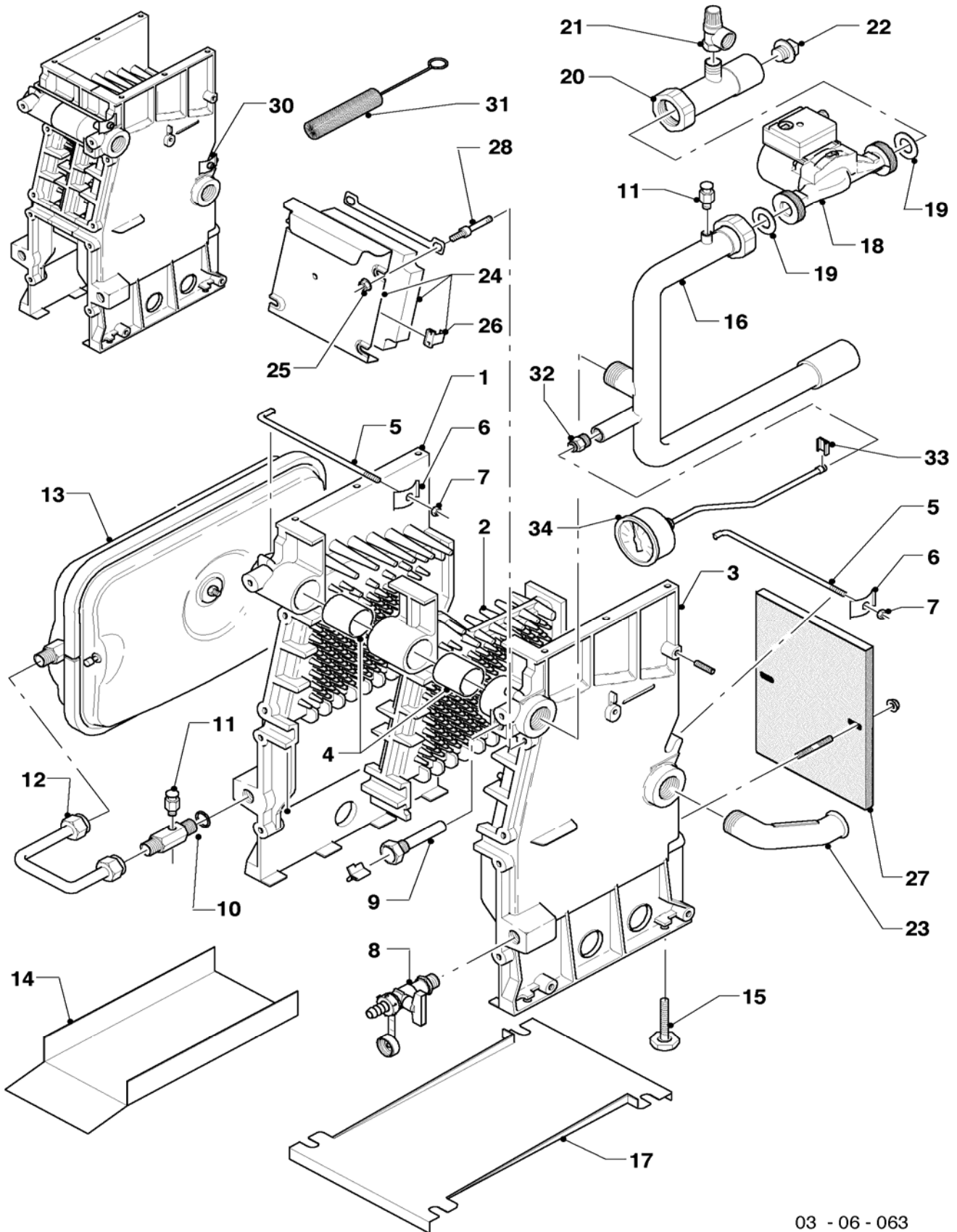
06 Heat exchanger - Wärmetauscher

VK INT 164/8-E ... VK INT 474/8-E

Pos.	Art.-No Teile-Nr.	Part Bezeichnung	Type, note Typ, Bemerkung
		03-06-063	
15	071935	adjustable foot Stellfuß	
16	199242	inlet tube Vorlaufrohr	
17	296892	bottom plate Bodenblech	VK INT 164/8-E VK INT 164/8-E
17	296893	bottom plate Bodenblech	VK INT 214/8-E VK INT 214/8-E
17	296894	bottom plate Bodenblech	VK INT 264/8-E VK INT 264/8-E
17	296895	bottom plate Bodenblech	VK INT 314/8-E VK INT 314/8-E
17	296896	bottom plate Bodenblech	VK INT 364/8-E VK INT 364/8-E
17	296898	bottom plate Bodenblech	VK INT 424/8-E VK INT 424/8-E
17	296899	bottom plate Bodenblech	VK INT 474/8-E VK INT 474/8-E
18	-	-	not for this appliance
19	-	-	Bauteil trifft für dieses Gerät nicht zu
20	-	-	not for this appliance
21	-	-	Bauteil trifft für dieses Gerät nicht zu
22	-	-	not for this appliance
23	097022	return tube, cpl. Rücklaufanschluss	VK INT 164/8-E ... 264/8-E VK INT 164/8-E ... 264/8-E
23	095308	connection Rücklaufanschluss	VK INT 314/8-E ... 474/8-E VK INT 314/8-E ... 474/8-E
24	079520	cover plate Abdeckplatte	VK INT 164/8-E VK INT 164/8-E
24	210706	insulation plate Isolierplatte	VK INT 164/8-E VK INT 164/8-E
24	079521	cover plate Abdeckplatte	VK INT 214/8-E VK INT 214/8-E
24	210707	insulation plate Isolierplatte	VK INT 214/8-E VK INT 214/8-E
24	079522	cover plate Abdeckplatte	VK INT 264/8-E VK INT 264/8-E
24	210708	insulation plate Isolierplatte	VK INT 264/8-E VK INT 264/8-E
24	079523	cover plate Abdeckplatte	VK INT 314/8-E VK INT 314/8-E
24	210709	insulation plate Isolierplatte	VK INT 314/8-E VK INT 314/8-E
24	079524	cover plate Abdeckplatte	VK INT 364/8-E VK INT 364/8-E
24	210710	insulation plate Isolierplatte	VK INT 364/8-E VK INT 364/8-E

06 Heat exchanger - Wärmetauscher

VK INT 164/8-E ... VK INT 474/8-E



03 - 06 - 063

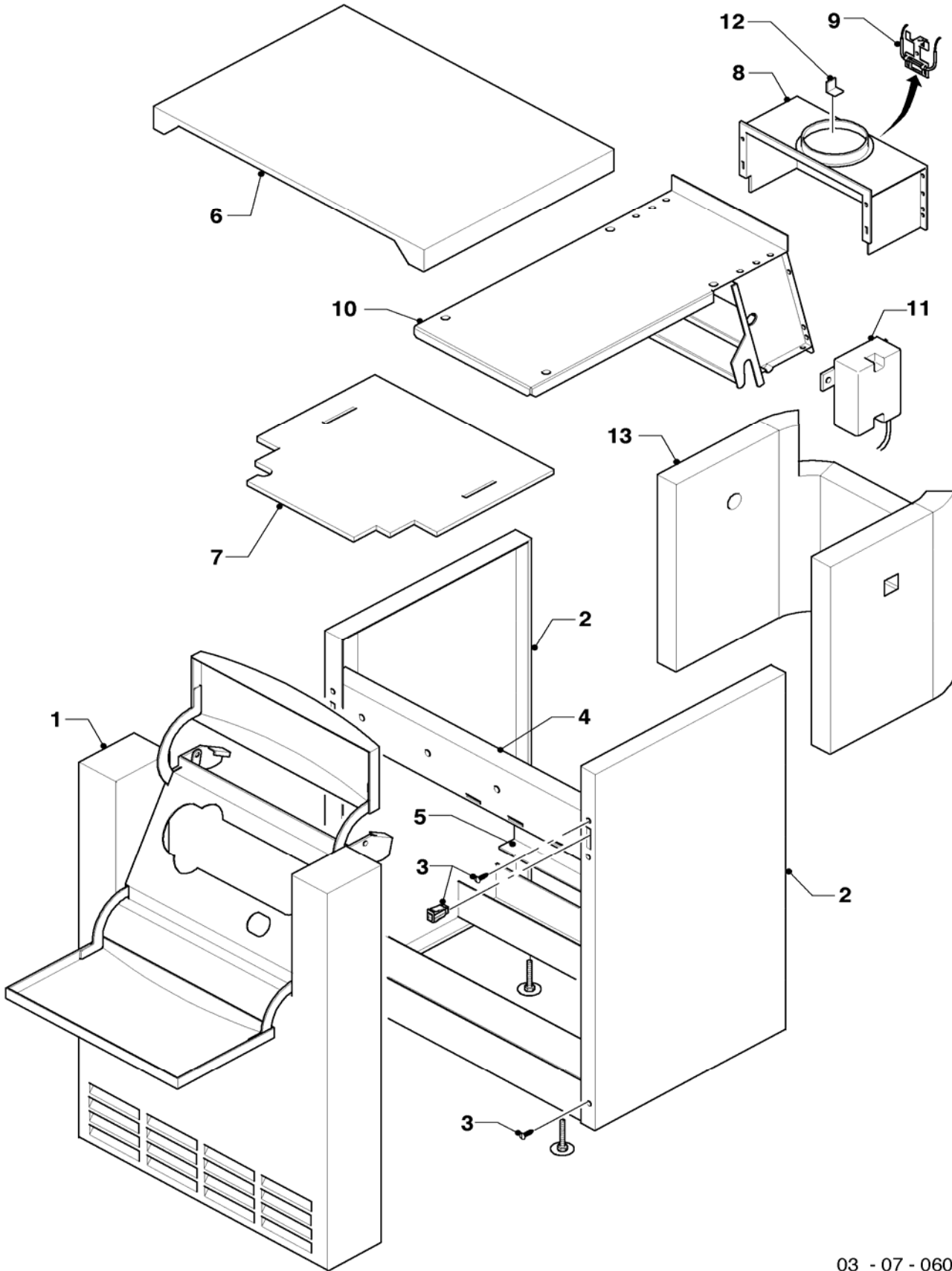
06 Heat exchanger - Wärmetauscher

VK INT 164/8-E ... VK INT 474/8-E

Pos.	Art.-No Teile-Nr.	Part Bezeichnung	Type, note Typ, Bemerkung
		03-06-063	
24	079525	cover plate	VK INT 424/8-E
		Abdeckplatte	VK INT 424/8-E
24	210711	insulation plate	VK INT 424/8-E
		Isolierplatte	VK INT 424/8-E
24	079526	cover plate	VK INT 474/8-E
		Abdeckplatte	VK INT 474/8-E
24	210712	insulation plate	VK INT 474/8-E
		Isolierplatte	VK INT 474/8-E
25	114809	hexagon nut EN 1661-	
		Sechskantmutter EN 1661-	
26	280243	clip	
		Klips	
27	213348	burner plate	VK INT 164/8-E
		Brennraumplatte	VK INT 164/8-E
27	213349	burner plate	VK INT 214/8-E
		Brennraumplatte	VK INT 214/8-E
27	213350	burner plate	VK INT 264/8-E
		Brennraumplatte	VK INT 264/8-E
27	213351	burner plate	VK INT 314/8-E
		Brennraumplatte	VK INT 314/8-E
27	213352	burner plate	VK INT 364/8-E
		Brennraumplatte	VK INT 364/8-E
27	185199	burner plate cpl.	VK INT 424/8-E
		Brennraumplatte	VK INT 424/8-E
27	185200	burner plate cpl.	VK INT 474/8-E
		Brennraumplatte	VK INT 474/8-E
28	133939	screw	
		Formschraube	
30	061981	boiler section (4 elements)	VK INT 164/8-E, with parts 01-07
		Kesselblock (4 Glieder)	VK INT 164/8-E, mit Pos. 01-07
30	061982	boiler section (5 elements)	VK INT 214/8-E, with parts 01-07
		Kesselblock (5 Glieder)	VK INT 214/8-E, mit Pos. 01-07
30	061983	boiler section (6 elements)	VK INT 264/8-E, with parts 01-07
		Kesselblock (6 Glieder)	VK INT 264/8-E, mit Pos. 01-07
30	061984	boiler section (7 elements)	VK INT 314/8-E, with parts 01-07
		Kesselblock (7 Glieder)	VK INT 314/8-E, mit Pos. 01-07
30	061985	boiler section (8 elements)	VK INT 364/8-E, with parts 01-07
		Kesselblock (8 Glieder)	VK INT 364/8-E, mit Pos. 01-07
30	061986	boiler section (9 elements)	VK INT 424/8-E, with parts 01-07
		Kesselblock (9 Glieder)	VK INT 424/8-E, mit Pos. 01-07
30	061987	boiler section (10 elements)	VK INT 474/8-E, with parts 01-07
		Kesselblock (10 Glieder)	VK INT 474/8-E, mit Pos. 01-07
31	297004	brush for gas boiler	
		Reinigungsbürste	
32	-	-	not for this appliance
		-	Bauteil trifft für dieses Gerät nicht zu
33	-	-	not for this appliance
		-	Bauteil trifft für dieses Gerät nicht zu
34	-	-	not for this appliance
		-	Bauteil trifft für dieses Gerät nicht zu

07 Casing parts - Verkleidungsteile

VK INT 164/8-E ... VK INT 474/8-E



03 - 07 - 060

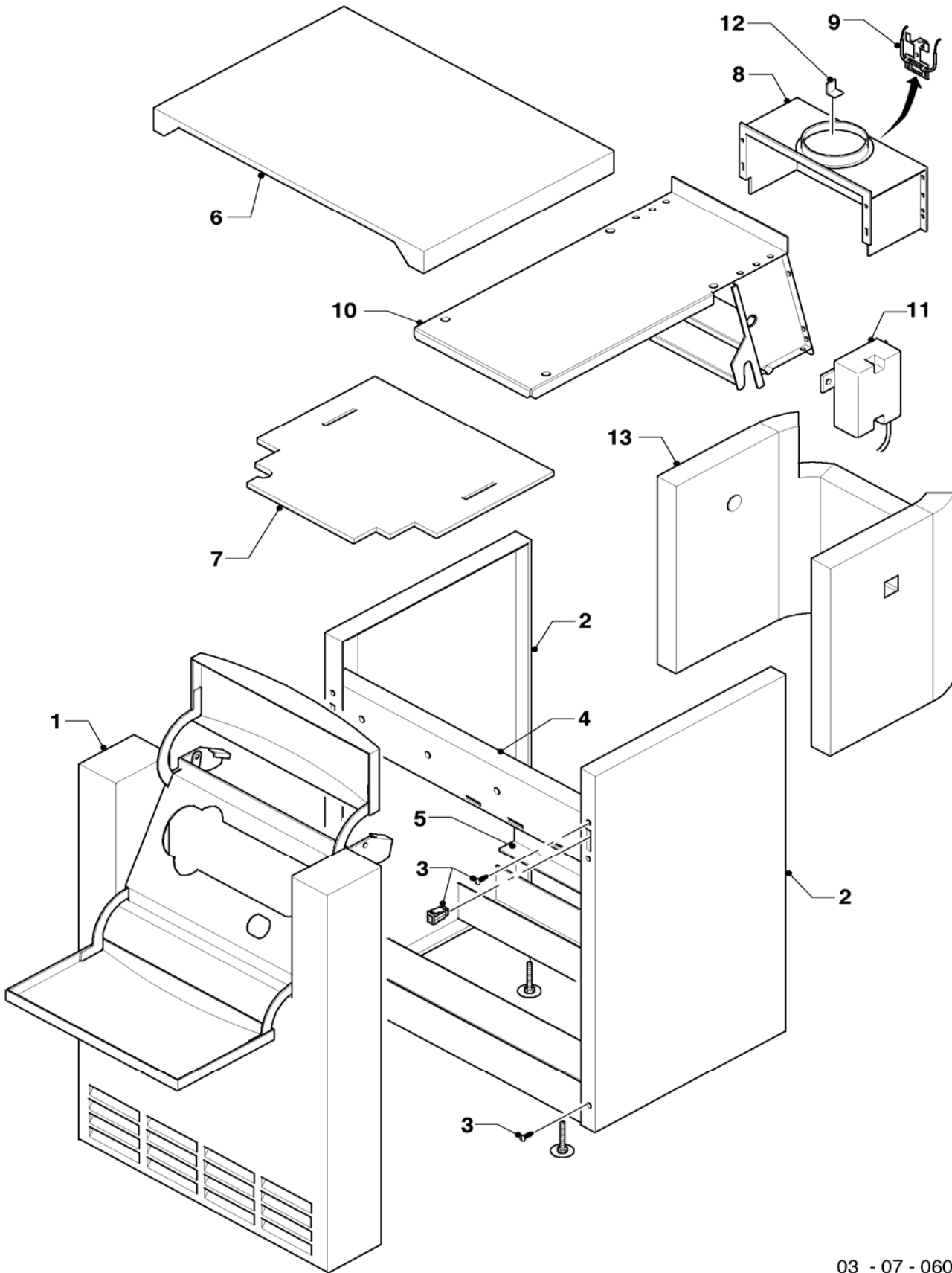
07 Casing parts - Verkleidungsteile

VK INT 164/8-E ... VK INT 474/8-E

Pos.	Art.-No Teile-Nr.	Part Bezeichnung	Type, note Typ, Bemerkung
		03-07-060	
01	068943	cap	VK INT 164/8-E, 214/8-E
		Haube	VK INT 164/8-E, 214/8-E
01	068944	cap	VK INT 264/8-E
		Haube	VK INT 264/8-E
01	068945	cap	VK INT 314/8-E, 364/8-E
		Haube	VK INT 314/8-E, 364/8-E
01	068946	cap	VK INT 424/8-E, 474/8-E
		Haube	VK INT 424/8-E, 474/8-E
02	207507	side panel	left and right side identical
		Seitenteil	links und rechts identisch
03	219656	fastening set	2 spring clamps, 12 screws
		Befestigungssatz (Seitenteil)	2 Klemmfedern, 12 Schrauben
04	092285	supporting element	VK INT 164/8-E, 214/8-E
		Halteleiste (Quertraverse)	VK INT 164/8-E, 214/8-E
04	092286	supporting element	VK INT 264/8-E
		Halteleiste (Quertraverse)	VK INT 264/8-E
04	092287	supporting element	VK INT 314/8-E, 364/8-E
		Halteleiste (Quertraverse)	VK INT 314/8-E, 364/8-E
04	092288	supporting element	VK INT 424/8-E, 474/8-E
		Halteleiste (Quertraverse)	VK INT 424/8-E, 474/8-E
05	092289	supporting element	VK INT 164/8-E, 214/8-E
		Halteleiste (Quertraverse)	VK INT 164/8-E, 214/8-E
05	092290	supporting element	VK INT 264/8-E
		Halteleiste (Quertraverse)	VK INT 264/8-E
05	092291	supporting element	VK INT 314/8-E, 364/8-E
		Halteleiste (Quertraverse)	VK INT 314/8-E, 364/8-E
05	092292	supporting element	VK INT 424/8-E, 474/8-E
		Halteleiste (Quertraverse)	VK INT 424/8-E, 474/8-E
06	209854	cover	VK INT 164/8-E, 214/8-E
		Deckel	VK INT 164/8-E, 214/8-E
06	209855	cover	VK INT 264/8-E
		Deckel	VK INT 264/8-E
06	209856	cover	VK INT 314/8-E, 364/8-E
		Deckel	VK INT 314/8-E, 364/8-E
06	209857	cover	VK INT 424/8-E, 474/8-E
		Deckel	VK INT 424/8-E, 474/8-E
07	127738	insulating mat, top	VK INT 164/8-E
		Wärmedämmung	VK INT 164/8-E
07	127739	insulating mat, top	VK INT 214/8-E
		Isoliermatte, oben	VK INT 214/8-E
07	123366	insulating mat, top	VK INT 264/8-E
		Wärmedämmung	VK INT 264/8-E
07	123367	insulating mat, top	VK INT 314/8-E
		Wärmedämmung	VK INT 314/8-E
07	123368	insulating mat, top	VK INT 364/8-E
		Wärmedämmung	VK INT 364/8-E
07	123369	insulating mat, top	VK INT 424/8-E
		Wärmedämmung	VK INT 424/8-E
07	123370	insulating mat, top	VK INT 474/8-E
		Wärmedämmung	VK INT 474/8-E

07 Casing parts - Verkleidungsteile

VK INT 164/8-E ... VK INT 474/8-E



03 - 07 - 060

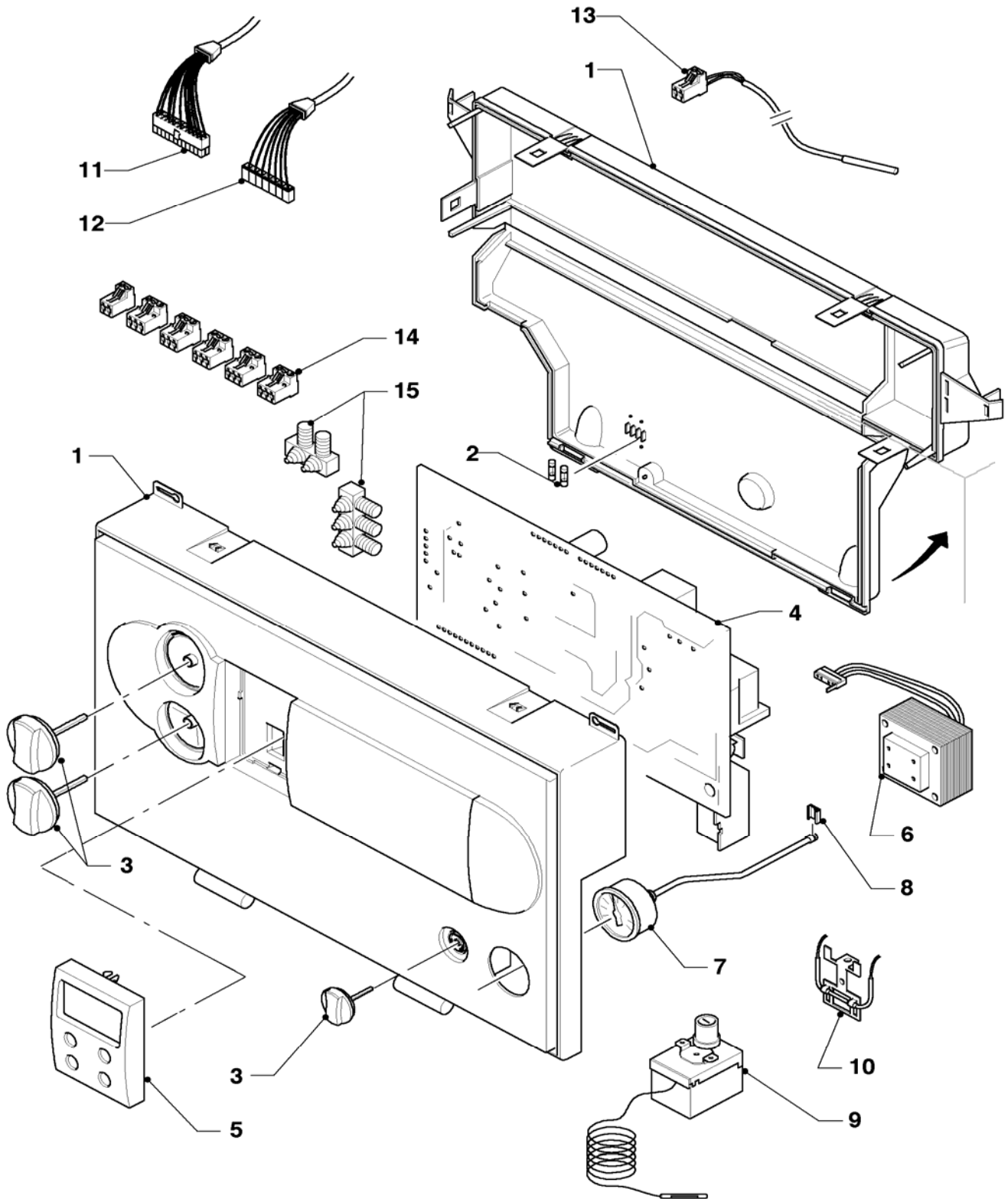
07 Casing parts - Verkleidungsteile

VK INT 164/8-E ... VK INT 474/8-E

Pos.	Art.-No Teile-Nr.	Part Bezeichnung	Type, note Typ, Bemerkung
		03-07-060	
08	075075	draft diverter Strömungssicherung	VK INT 164/8-E VK INT 164/8-E
08	075076	draft diverter Strömungssicherung	VK INT 214/8-E VK INT 214/8-E
08	075077	draft diverter Strömungssicherung	VK INT 264/8-E VK INT 264/8-E
08	075078	draft diverter Strömungssicherung	VK INT 314/8-E VK INT 314/8-E
08	075079	draft diverter Strömungssicherung	VK INT 364/8-E VK INT 364/8-E
08	075080	draft diverter Strömungssicherung	VK INT 424/8-E VK INT 424/8-E
08	075081	draft diverter Strömungssicherung	VK INT 474/8-E VK INT 474/8-E
09	254015	flue gas temperature control Abgastemperaturwächter, kpl	with screw 235740 mit Blechschraube 235740
09	235740	screw Blechschraube	for flue gas temperature sensitive element, not shown für Abgastemperaturwächter, nicht dargestellt
10	097705	flue collector cap Abgassammler	VK INT 164/8-E, with shaft and flue gas flap VK INT 164/8-E, mit Welle und Abgasklappe
10	097706	flue collector cap Abgassammler	VK INT 214/8-E, with shaft and flue gas flap VK INT 214/8-E, mit Welle und Abgasklappe
10	097707	flue collector cap Abgassammler	VK INT 264/8-E, with shaft and flue gas flap VK INT 264/8-E, mit Welle und Abgasklappe
10	097708	flue collector cap Abgassammler	VK INT 314/8-E, with shaft and flue gas flap VK INT 314/8-E, mit Welle und Abgasklappe
10	097709	flue collector cap Abgassammler	VK INT 364/8-E, with shaft and flue gas flap VK INT 364/8-E, mit Welle und Abgasklappe
10	097710	flue collector cap Abgassammler	VK INT 424/8-E, with shaft and flue gas flap VK INT 424/8-E, mit Welle und Abgasklappe
10	097711	flue collector cap Abgassammler	VK INT 474/8-E, with shaft and flue gas flap VK INT 474/8-E, mit Welle und Abgasklappe
10	129128	shaft Welle	(one piece / not shown) (1 Stück / nicht dargestellt)
10	990157	sealing compound (1,0 m) Dichtband (1,0 m)	not shown nicht dargestellt
11	140433	servo-drive Stellantrieb	with fastening set mit Befestigungsmaterial
12	280235	clip Klips	
13	123372	insulating mat Isoliermatte, Kesselblock	VK INT 164/8-E VK INT 164/8-E
13	123373	insulating mat Isoliermatte, Kesselblock	VK INT 214/8-E VK INT 214/8-E
13	123374	insulating mat Isoliermatte, Kesselblock	VK INT 264/8-E VK INT 264/8-E
13	123375	insulating mat Isoliermatte, Kesselblock	VK INT 314/8-E VK INT 314/8-E
13	123376	insulating mat Isoliermatte, Kesselblock	VK INT 364/8-E VK INT 364/8-E
13	123377	insulating mat Isoliermatte, Kesselblock	VK INT 424/8-E VK INT 424/8-E
13	123378	insulating mat Isoliermatte, Kesselblock	VK INT 474/8-E VK INT 474/8-E

12 Control panel - Schaltkasten

VK INT 164/8-E ... VK INT 474/8-E

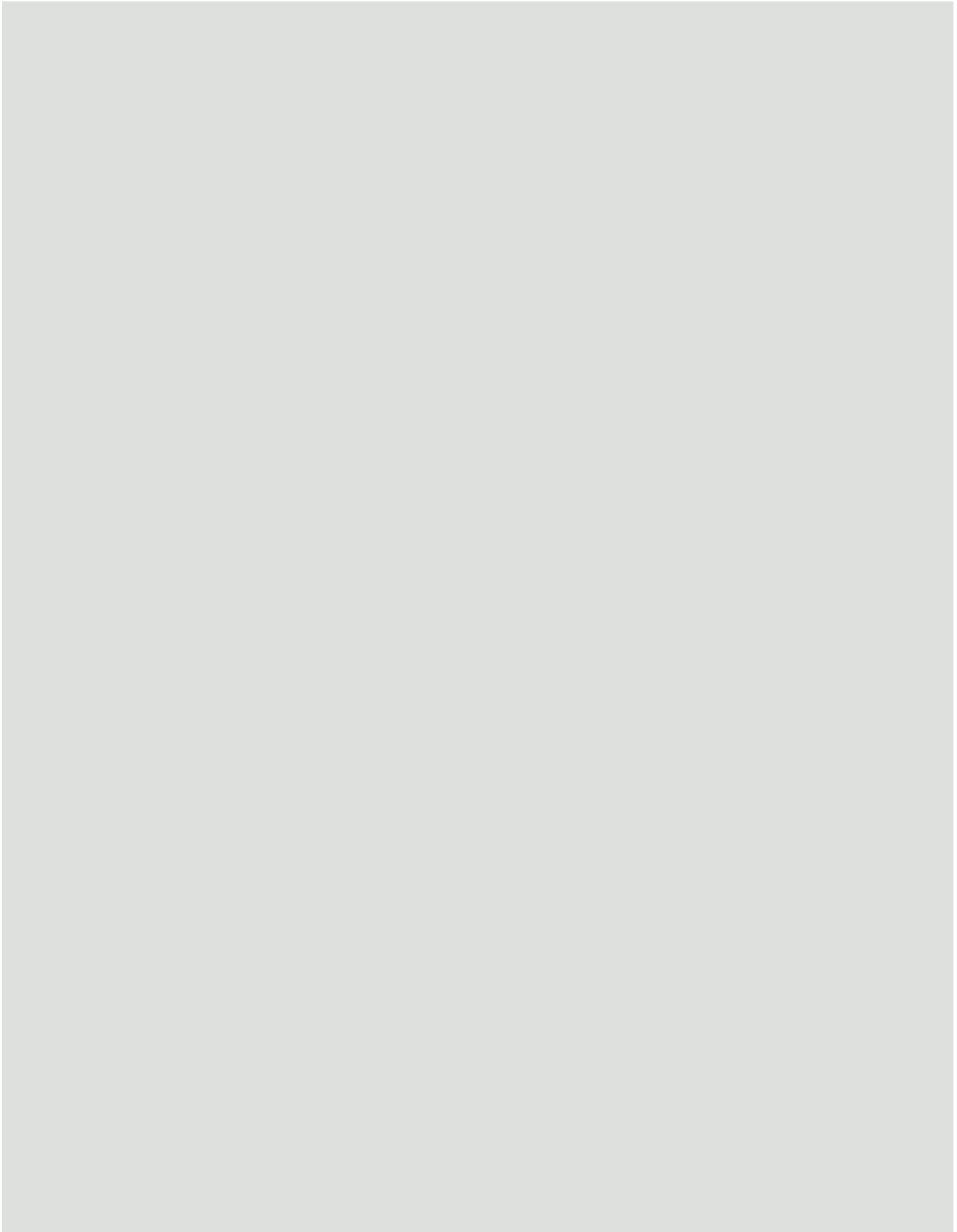


03 - 12 - 055

12 Control panel - Schaltkasten

VK INT 164/8-E ... VK INT 474/8-E

Pos.	Art.-No Teile-Nr.	Part Bezeichnung	Type, note Typ, Bemerkung
		03-12-055	
01	295292	switch box, casing Schaltkasten-Gehäuse	with part 03 mit Pos. 03
02	251957	fuse 4.0A T (set of 10) Sicherung 4,0A T (Set à 10 Stück)	
02	251961	fuse 1.25A T (set of 10) Sicherung 1,25A T (Set à 10 Stück)	
03	114288	knobs grey (set of 3) Knopf grau (Set à 3 Stück)	
04	130846	printed circuit board Leiterplatte	
05	130847	printed circuit (display) Leiterplatte Display beleuchtet	
06	287450	transformer Transformator	integrated into the switch box im Schaltkasten integriert
06	509264	ignition transformer Zündtransformator, kpl.	only for external fixing on the crossarm nur für externe Montage an der Halteleiste
07	-	-	not for this appliance Bauteil trifft für dieses Gerät nicht zu
08	-	-	not for this appliance Bauteil trifft für dieses Gerät nicht zu
09	101198	temperature limiter Temperaturbegrenzer	
10	254015	flue gas temperature control Abgastemperaturwächter, kpl	with screw 235740 mit Blechschaube 235740
10	235740	screw Blechschaube	flue gas temperature control, not shown für Abgastemperaturwächter, nicht dargestellt
11	256297	cable tree, cpl. Kabelbaum, kpl	(sensors) (only for appliances with ignition transformer into the switch box) (Fühler) (nur für Geräte mit Zündtrafo im Schaltkasten)
11	509265	cable tree, cpl. Kabelbaum, kpl.	(sensors) only for appliances with external ignition transformer (Fühler) für Geräte m. externem Zündtrafo
12	256295	cable tree, cpl. Kabelbaum, kpl	(burner) (Brenner)
13	253552	temperature sensitive element Fühler (Temperaturfühler)	
14	253815	cable connector (set) Steckverbinder-Set (Syst. ProE)	(2p-blue,3p-white,3p-turquoise,3p-magenta) (2p-blau,3p-weiss,3p-türkis,3p-violett)
14	733737	cable connector Steckverbinder (Rast 5, 3-polig)	(green) (grün)
14	733734	connector spacing 5 3pole Steckverbinder (Rast 5, 3-polig)	(grey) (grau)
15	078533	cable fixation Zugentlaster, Set	



Vaillant GmbH
Berghauser Str. 40 ■ 42859 Remscheid ■ Telefon 0 21 91/18-0
Telefax 0 21 91/18-28 10 ■ www.vaillant.de ■ info@vaillant.de

801583.02 GO 01/2007 Subject to alteration / Änderungen vorbehalten