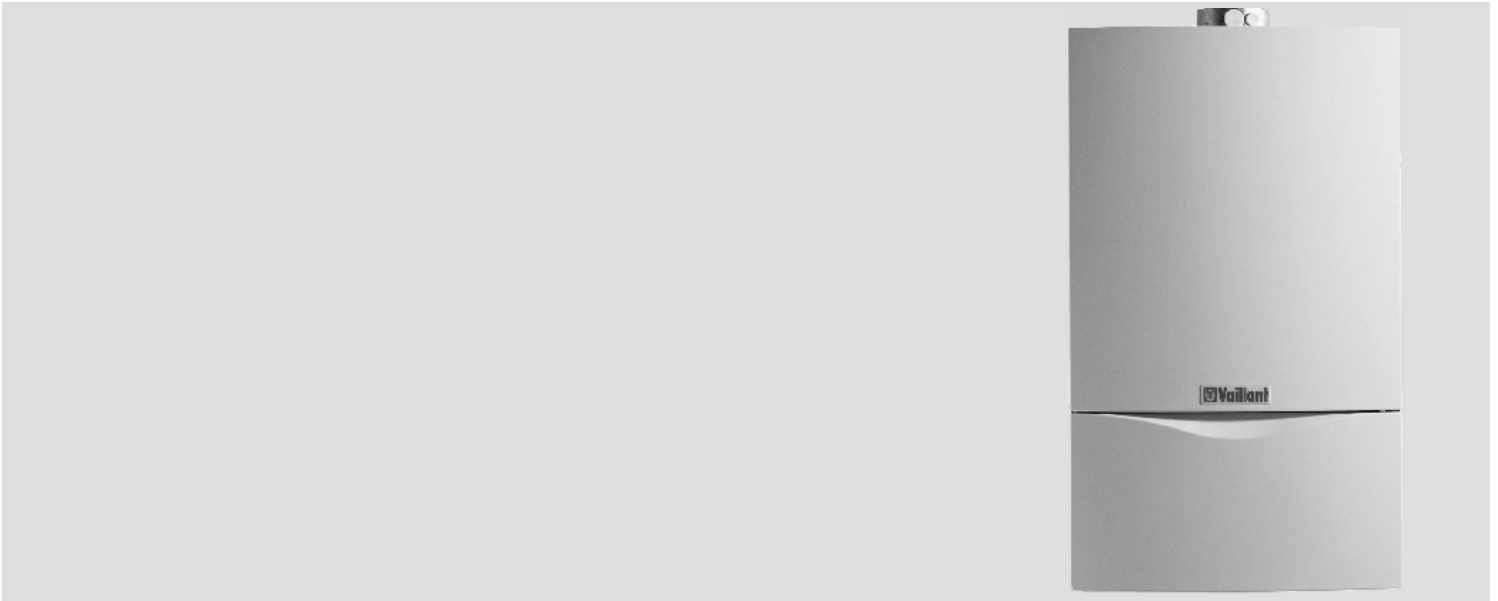


Spare part catalogue Ersatzteilkatalog

840043.03 GO 07/2006



Gas-Wandheizgeräte Atmoblock / Atmotop / Thermotop

VU 120-5
VU 120/2-5
VU 120/2-5 R1
VU 120/2-5 R3
VU 200-5
VU 200/2-5
VU 200/2-5 R1
VU 200/2-5 R3
VU 240-3
VU 240/2-3
VU 240/2-3 R1
VU 240-5
VU 240/2-5
VU 240/2-5 R1
VU 240/2-5 R3
VU 280-5
VU 280/2-5
VU 280/2-5 R1
VU 280/2-5 R3

Content - Inhalt

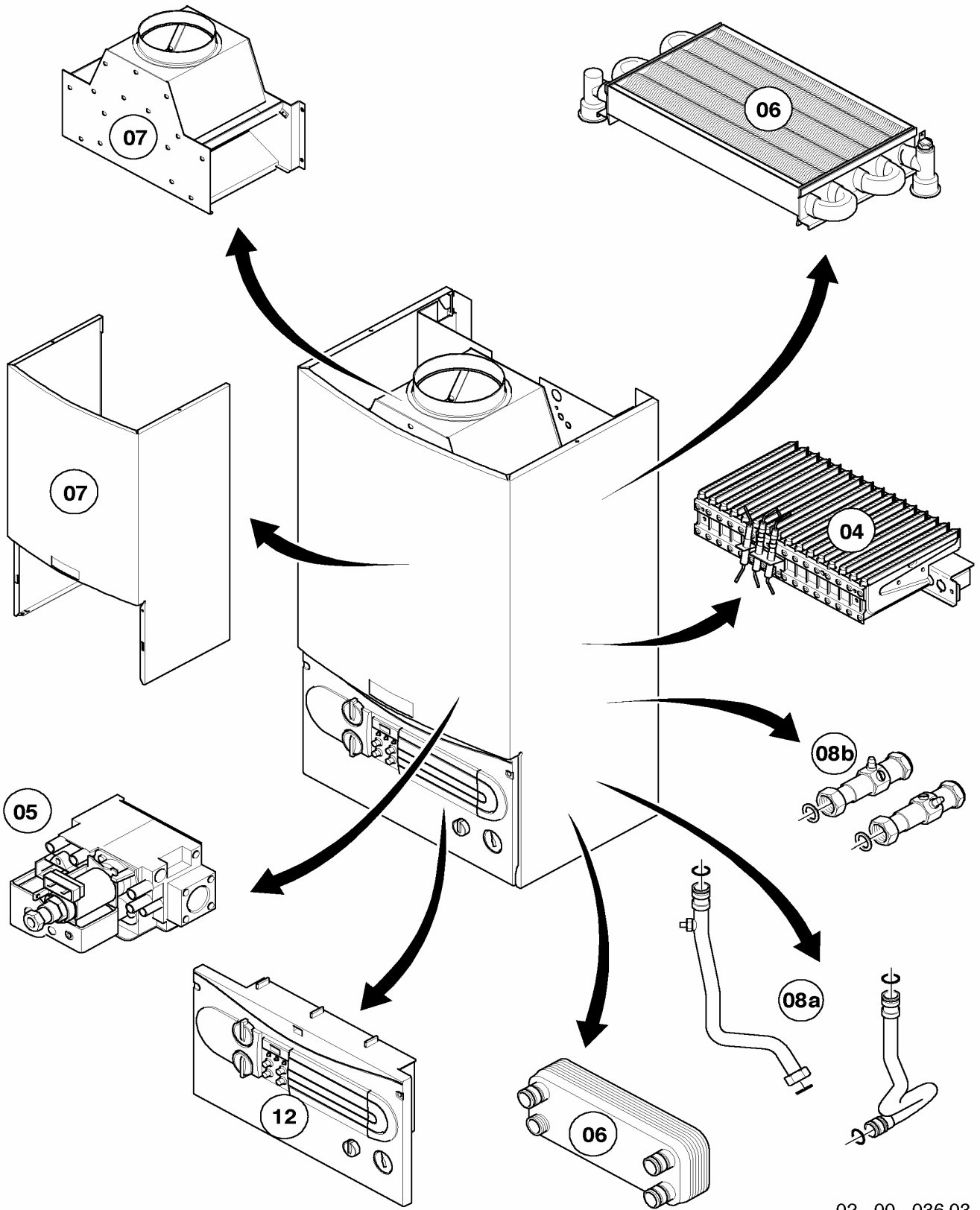
General view of sheet Baugruppenübersicht	VU 120-5, VU 200-5, VU 240-3, VU 240-5, VU 280-5	3
04 Burner 04 Brenner		4
05 Gas section 05 Gasarmatur		6
06 Heat exchanger 06 Wärmetauscher		8
07 Casing parts 07 Verkleidungsteile		10
08a Hydraulic parts 08a Hydraulikteile		12
08b Connecting accessories 08b Anschlußzubehör		16
12 Control panel 12 Schaltkasten		20
General view of sheet Baugruppenübersicht	VU 120/2-5, VU 200/2-5, VU 240/2-3, VU 240/2-5, VU 280/2-5	23
04 Burner 04 Brenner		24
05 Gas section 05 Gasarmatur		26
06 Heat exchanger 06 Wärmetauscher		28
07 Casing parts 07 Verkleidungsteile		30
08a Hydraulic parts 08a Hydraulikteile		32
08b Connecting accessories 08b Anschlußzubehör		36
12 Control panel 12 Schaltkasten		40
General view of sheet Baugruppenübersicht	VU 120...280 /2 -3,-5 R1...R3	43
04 Burner 04 Brenner		44
05 Gas section 05 Gasarmatur		46
06 Heat exchanger 06 Wärmetauscher		48
07 Casing parts 07 Verkleidungsteile		50
08a Hydraulic parts 08a Hydraulikteile		52
08b Connecting accessories 08b Anschlußzubehör		56
12 Control panel 12 Schaltkasten		60
Notes - Notizen		62

In order to maintain the safe and efficient operation of this appliance, only genuine Vaillant spare parts must be used.

Um alle Funktionen des Vaillant Gerätes auf Dauer sicherzustellen und um den zugelassenen Serienstand nicht zu verändern, dürfen bei Wartungs und Instandhaltungsarbeiten nur Original Vaillant Ersatzteile verwendet werden!

General view of sheet - Baugruppenübersicht

VU 120-5, VU 200-5, VU 240-3, VU 240-5, VU 280-5



02 - 00 - 036.03

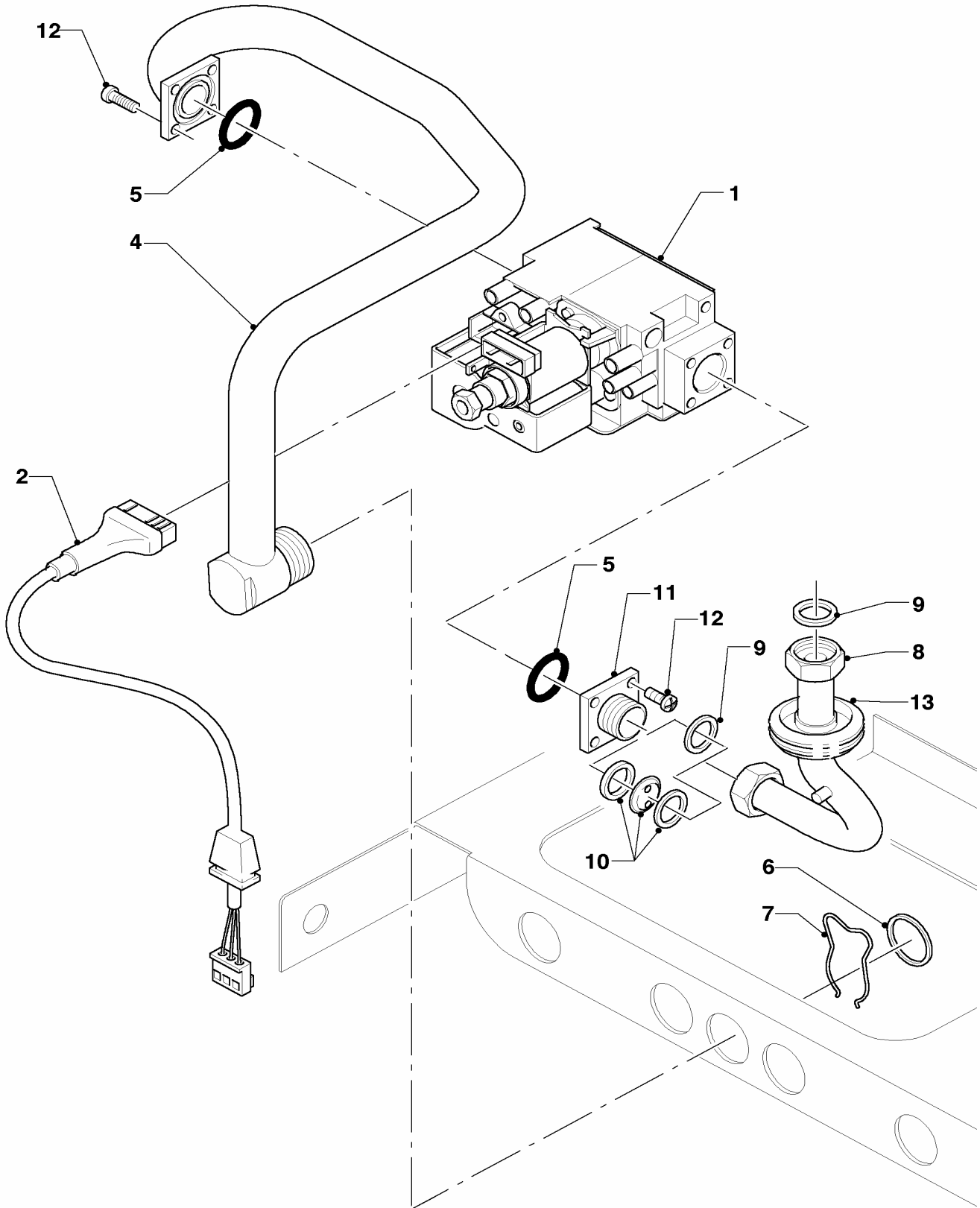
04 Burner - Brenner

VU 120-5, VU 200-5, VU 240-3, VU 240-5, VU 280-5

Pos.	Art.-No Teile-Nr.	Part Bezeichnung	Type, note Typ, Bemerkung
		02-04-035	
01	031508	burner chamber group Kammergruppe, kpl 12/15kW	VU 120-5, with pos. 02 VU 120-5, mit Pos. 02
01	031509	burner chamber group Kammergruppe, kpl 18/20kW	VU 200-5, with pos. 02 VU 200-5, mit Pos. 02
01	031500	burner chamber group Kammergruppe, kpl 24kW	VU 240-3, VU 240-5, with pos. 02 VU 240-3, VU 240-5, mit Pos. 02
01	031501	burner chamber group Kammergruppe, kpl 28kW	VU 280-5, with pos. 02 VU 280-5, mit Pos. 02
02	118937	lens head screw Linsenschraube	
03	126762	distributor tube, cpl. H Kammerträger, kpl 12/15kW H-Gas	VU 120-5 H, with pos. 02, 04 VU 120-5 H, mit Pos. 02, 04
03	126751	distributor tube, cpl. H Kammerträger, kpl. 18/20kW H-Gas	VU 200-5 H, with pos. 02, 04 VU 200-5 H, mit Pos. 02, 04
03	126752	distributor tube, cpl. H Kammerträger, kpl 24kW H-Gas	VU 240-3 H, VU 240-5 H, with pos. 02, 04 VU 240-3 H, VU 240-5 H, mit Pos. 02, 04
03	126753	distributor tube, cpl. H Kammerträger, kpl 28kW H-Gas	VU 280-5 H, with pos. 02, 04 VU 280-5 H, mit Pos. 02, 04
04	981142	packingring (set of 10) Dichtung, kpl. (Set à 10 Stück)	
05	090724	ignition + monitoring elektrode Elektrode, kpl 12-28kW	with pos. 06 mit Pos. 06
06	235715	screw ISO 7049 Blehschraube ISO 7049	
07	256115	cable tree Kabelbaum, VC Kamin	
08	213257	protection plate Strahlungsblech	
09	-	-	not for these appliances Bauteil trifft für diese Geräte nicht zu

05 Gas section - Gasarmatur

VU 120-5, VU 200-5, VU 240-3, VU 240-5, VU 280-5



02 - 05 - 011.02

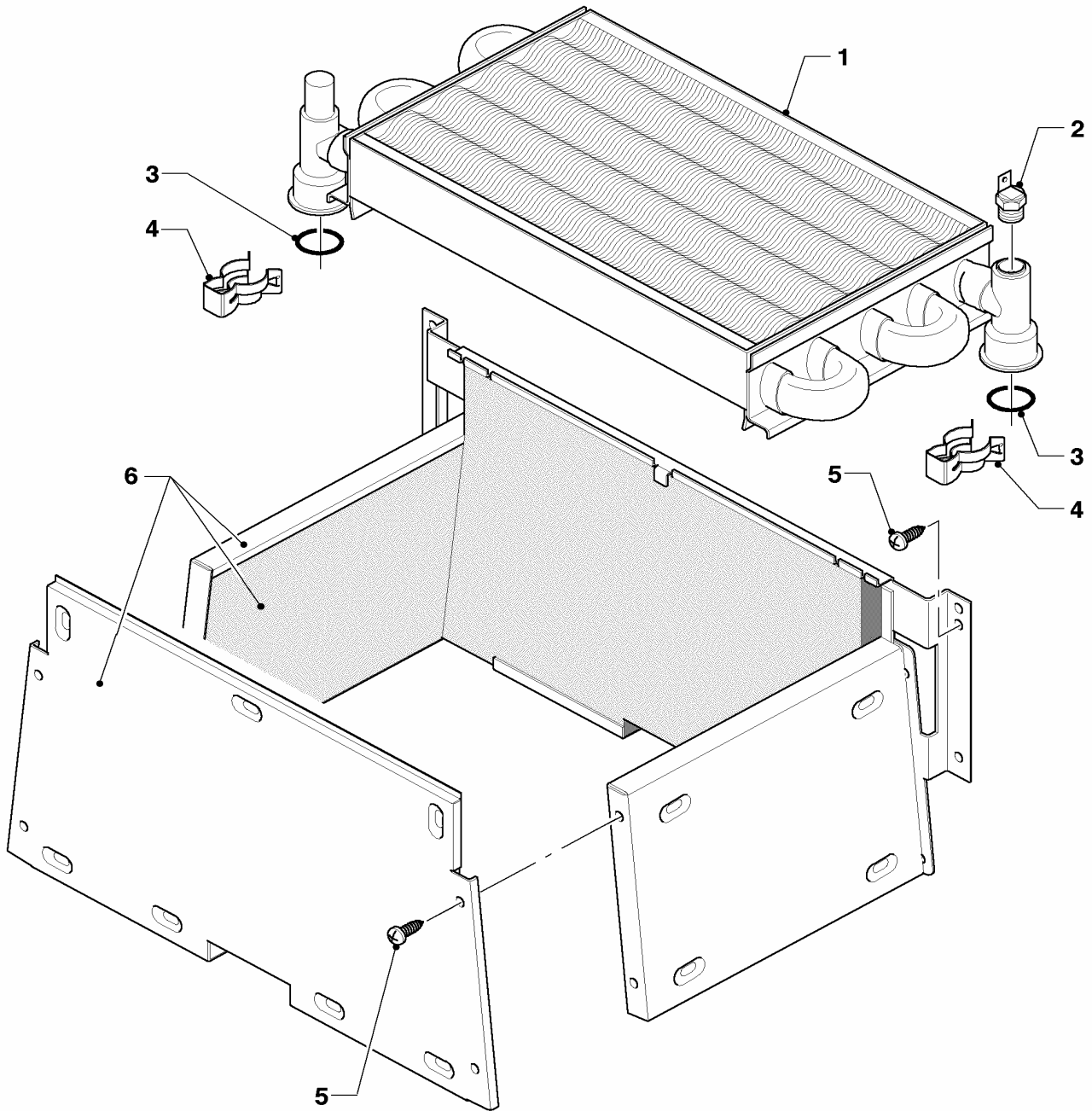
05 Gas section - Gasarmatur

VU 120-5, VU 200-5, VU 240-3, VU 240-5, VU 280-5

Pos.	Art.-No Teile-Nr.	Part Bezeichnung	Type, note Typ, Bemerkung
		02-05-011	
00	201998	conversion set (PL,HR,SI) P/B Umrüstsatz (PL,HR,SI) H nach P/B	VU 240-3 H, 120...240-5 H, (PL,HR,SI), not shown VU 240-3 H, 120...240-5 H, (PL,HR,SI), nicht dargestellt
00	201999	conversion set (PL,HR,SI) P/B Umrüstsatz (PL,HR,SI) H nach P/B	VU 280-5 H, (PL,HR,SI), not shown VU 280-5 H, (PL,HR,SI), nicht dargestellt
00	222343	conversion set (SK,RO,GUS) P/B Umrüstsatz (SK,RO,GUS) H nach P/B	VU 240-3 H, 120...240-5 H, (SK,RO,GUS), not shown VU 240-3 H, 120...240-5 H, (SK,RO,GUS), nicht dargestellt
00	222344	conversion set (SK,RO,GUS) P/B Umrüstsatz (SK,RO,GUS) H nach P/B	VU 280-5 H, (SK,RO,GUS), not shown VU 280-5 H, (SK,RO,GUS), nicht dargestellt
00	202002	conversion set P/B (30mbar) Umrüstsatz (HU,CZ) H nach P/B (30mbar)	VU 240-3 H, 120...240-5 H, (HU,CZ), not shown, only for liquid gas with 30mbar gas pressure VU 240-3 H, 120...240-5 H, (HU,CZ), nicht dargestellt, nur für Flüssiggas mit 30mbar Anschlußdruck
00	202003	conversion set (HU,CZ) P/B 30mbar Umrüstsatz (HU,CZ) H nachP/B (30mbar)	VU 280-5 H, (HU,CZ), not shown, only for liquid gas with 30mbar gas pressure VU 280-5 H, (HU,CZ), nicht dargestellt, nur für Flüssiggas mit 30mbar Anschlußdruck
00	202007	conversion set (HU) P/B 50mbar Umrüstsatz (HU) H nach P/B (50mbar)	VU 240-3 H, 120...240-5 H, (HU), not shown, only for liquid gas with 50mbar gas pressure VU 240-3 H, 120...240-5 H, (HU), nicht dargestellt, nur für Flüssiggas mit 50mbar Anschlußdruck
00	202008	conversion set (HU) P/B 50mbar Umrüstsatz (HU) H nach P/B (50mbar)	VU 280-5 H, (HU), not shown, only for liquid gas with 50mbar gas pressure VU 280-5 H, (HU), nicht dargestellt, nur für Flüssiggas mit 50mbar Anschlußdruck
01	053462	gas section, cpl. H Gasarmatur, kpl H-Gas SIT	VU 240-3 H, VU 120...280-5 H, with pos. 05, 09, 11, 12 VU 240-3 H, VU 120...280-5 H, mit Pos. 05, 09, 11, 12
02	090915	connection cable Verbindungsleitung Gasarmatur SIT	
04	123467	gas tube, cpl. VU Gasrohr, kpl Zuleitung VC	with pos. 05, 06, 07 mit Pos. 05, 06, 07
05	982319	seal, o-ring Runddichtring 'D'	
06	981140	packingring (set of 10) Dichtung, kpl. (Set à 10 Stück)	
07	219622	spring clamp (set of 10) Klemmfeder (Set à 10 Stück)	
08	123421	tube Gasrohr, kpl Kamin 12-24kW	VU 240-3, VU 120...240-5, with pos. 09, 10 VU 240-3, VU 120...240-5, mit Pos. 09,10
08	123422	tube Gasrohr, kpl Kamin 28kW	VU 280-5, with pos. 09, 10 VU 280-5, mit Pos. 09,10
09	981142	packingring (set of 10) Dichtung, kpl. (Set à 10 Stück)	
10	-	-	not for these appliances nicht für diese Geräte
11	147759	adaptor piece Adapter, kpl (Gasarmatur)	with pos. 05, 09, 10, 12 mit Pos. 05, 09, 10, 12
12	105901	lens head screw M4x10 (pack of 10) Schraube, Torx M4x10 (Set a 10 Stück)	
13	-	-	only turbo appliances nur Turboggeräte

06 Heat exchanger - Wärmetauscher

VU 120-5, VU 200-5, VU 240-3, VU 240-5, VU 280-5



02 - 06 - 036.01

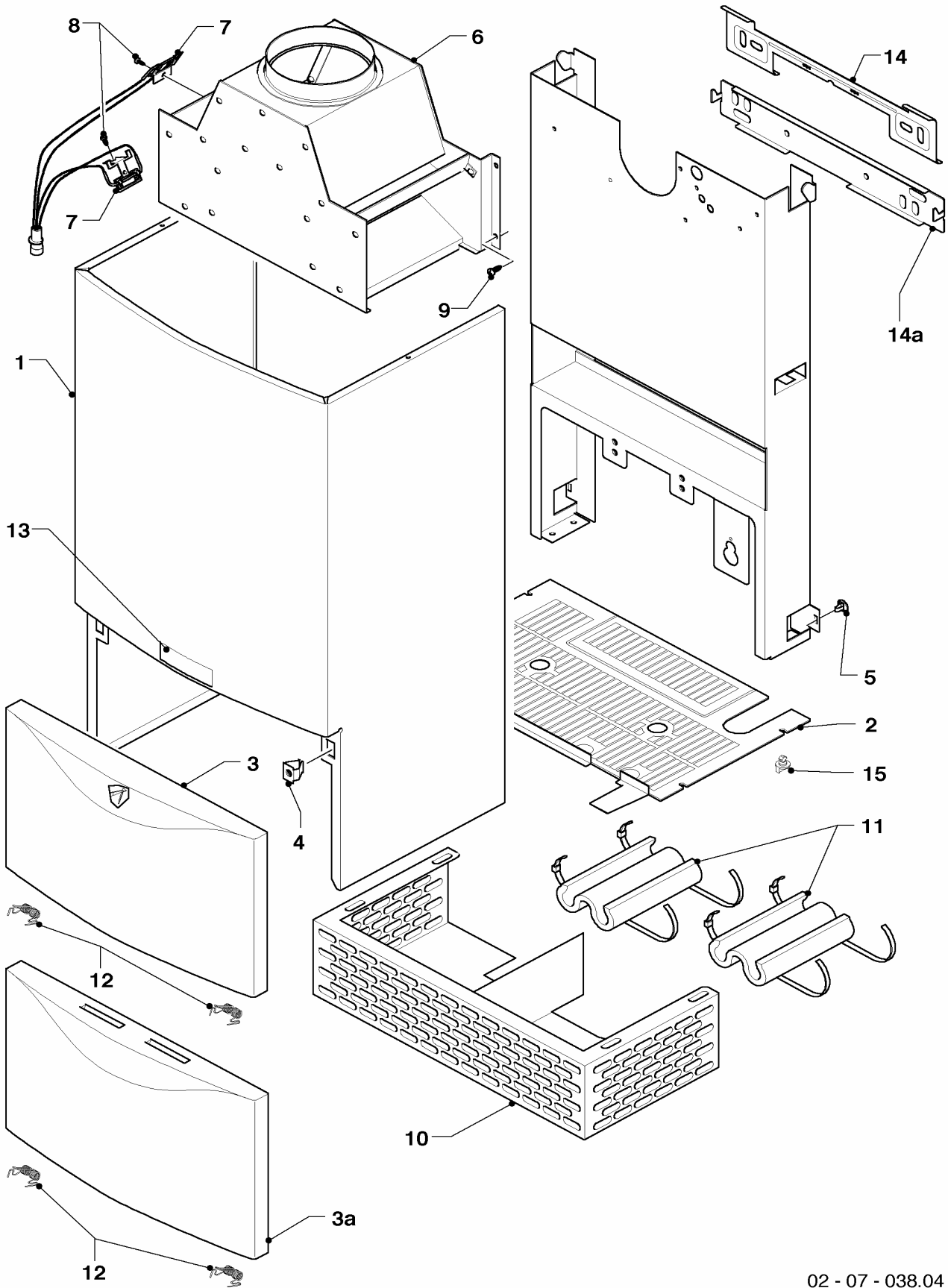
06 Heat exchanger - Wärmetauscher

VU 120-5, VU 200-5, VU 240-3, VU 240-5, VU 280-5

Pos.	Art.-No Teile-Nr.	Part Bezeichnung	Type, note Typ, Bemerkung
		02-06-036	
01	065098	heat exchanger, cpl. 12-20kW	VU 120-5,200-5, with pos. 03, 04
		Wärmetauscher, kpl. 12-20kW	VU 120-5,200-5, mit Pos. 03, 04
01	064713	heat exchanger, cpl. 24kW	VU 240-3, VU 240-5, with pos. 03, 04
		Wärmetauscher, kpl. 24kW Kamin	VU 240-3, VU 240-5, mit Pos. 03, 04
01	064722	heat exchanger, cpl. 28kW	VU 280-5, with pos. 03, 04
		Wärmetauscher, kpl. 28kW Kamin	VU 280-5, mit Pos. 03, 04
02	252805	NTC-sensor	
		NTC-Fühler	
03	981151	packingring (set of 10)	
		Dichtung, kpl. (Set a 10 Stück)	
04	219621	spring clamp (set of 10)	
		Klemmfeder PWT (Set a 10 Stück)	
05	235715	screw ISO 7049	
		Blechschraube ISO 7049	
06	117547	combustion chamber, 12-20kW	VU 120-5,200-5, with pos. 05
		Heizschacht, kpl. 12,15,20kW Kamin/Turbo	VU 120-5,200-5, mit Pos. 05
06	117546	combustion chamber, 24kW	VU 240-3, VU 240-5, with pos. 05
		Heizschacht, kpl. 24kW Kamin/Turbo	VU 240-3, VU 240-5, mit Pos. 05
06	117544	combustion chamber, 28kW	VU 280-5, with pos. 05
		Heizschacht, kpl. 28kW Kamin	VU 280-5, mit Pos. 05

07 Casing parts - Verkleidungsteile

VU 120-5, VU 200-5, VU 240-3, VU 240-5, VU 280-5



02 - 07 - 038.04

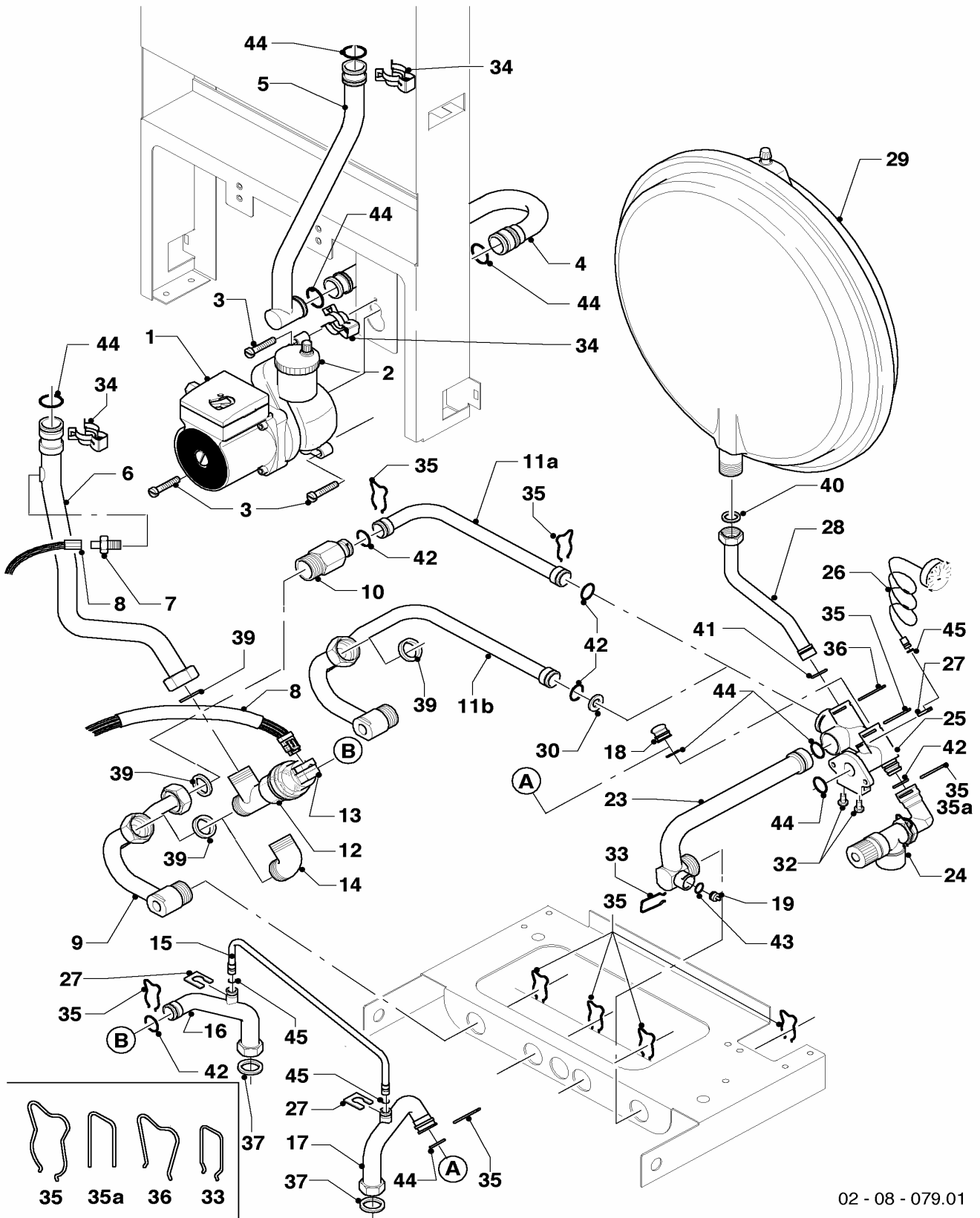
07 Casing parts - Verkleidungsteile

VU 120-5, VU 200-5, VU 240-3, VU 240-5, VU 280-5

Pos.	Art.-No Teile-Nr.	Part Bezeichnung	Type, note Typ, Bemerkung
		02-07-038	
00	135818	reducing ring	not shown; only for Turkey
		Reduziererring	nicht dargestellt; nur Türkei
01	067314	case cpl.	with pos. 04, 05, 13
		Mantel, kpl	mit Pos. 04, 05, 13
02	079533	covering grid plate	
		Abdeckgitter, unten	
03	209714	cover, casing	until 09/02
		Deckel, Verkleidung	bis 09/02
03	078954	cover, casing (sheet metal)	with pos. 12; until 09/02
		Deckel, Verkleidung (Blech)	mit Pos. 12; bis 09/02
03a	078978	cover, casing	from 09/02
		Deckel, Verkleidung	ab 09/02
03a	078345	cover, casing (sheet metal)	with pos. 12; from 09/02
		Deckel, Verkleidung (Blech)	mit Pos. 12; ab 09/02
04	219620	clip (pack of 10)	
		Klammer (Set à 10 Stück)	
05	219619	clip (pack of 10)	
		Klammer (Set a 10 Stück)	
06	102516	draft diverter	VU 120-5,200-5, with pos. 09
		Strömungssicherung, kpl 12/18/20kW	VU 120-5,200-5, mit Pos. 09
06	102514	draft diverter	VU 240-3, VU 240-5, with pos. 09
		Strömungssicherung, kpl 24kW	VU 240-3, VU 240-5, mit Pos. 09
06	102515	draft diverter	VU 280-5, with pos. 09
		Strömungssicherung, kpl 28kW	VU 280-5, mit Pos. 09
07	253549	flue sensor	with pos. 08
		Fühler, kpl Abgassensor	mit Pos. 08
08	235750	screw	
		Blehschraube	
09	235715	screw ISO 7049	
		Blehschraube ISO 7049	
10	079437	air protection basket	only for balcony appliances
		Windschutzeinrichtung, kpl	nur für Balkon-Geräte
11	076629	insulation, cpl.	only for balcony appliances
		Isolierung, kpl bis -10°C	nur für Balkon-Geräte
12	188742	spring (pack of 2)	
		Feder (Set a 2 Stück)	
13	118096	badge, cpl.	
		Firmenschild, kpl (alle Typen)	
14	098919	hanging bracket	until 09/02
		Halter Gerät	bis 09/02
14a	091417	hanging bracket (assembly kit)	from 09/02
		Halter Gerät (Montagesatz)	ab 09/02
15	290811	clip (pack of 4)	
		Klips (Set a 4 Stück)	

08a Hydraulic parts - Hydraulikteile

VU 120-5, VU 200-5, VU 240-3, VU 240-5, VU 280-5



02 - 08 - 079.01

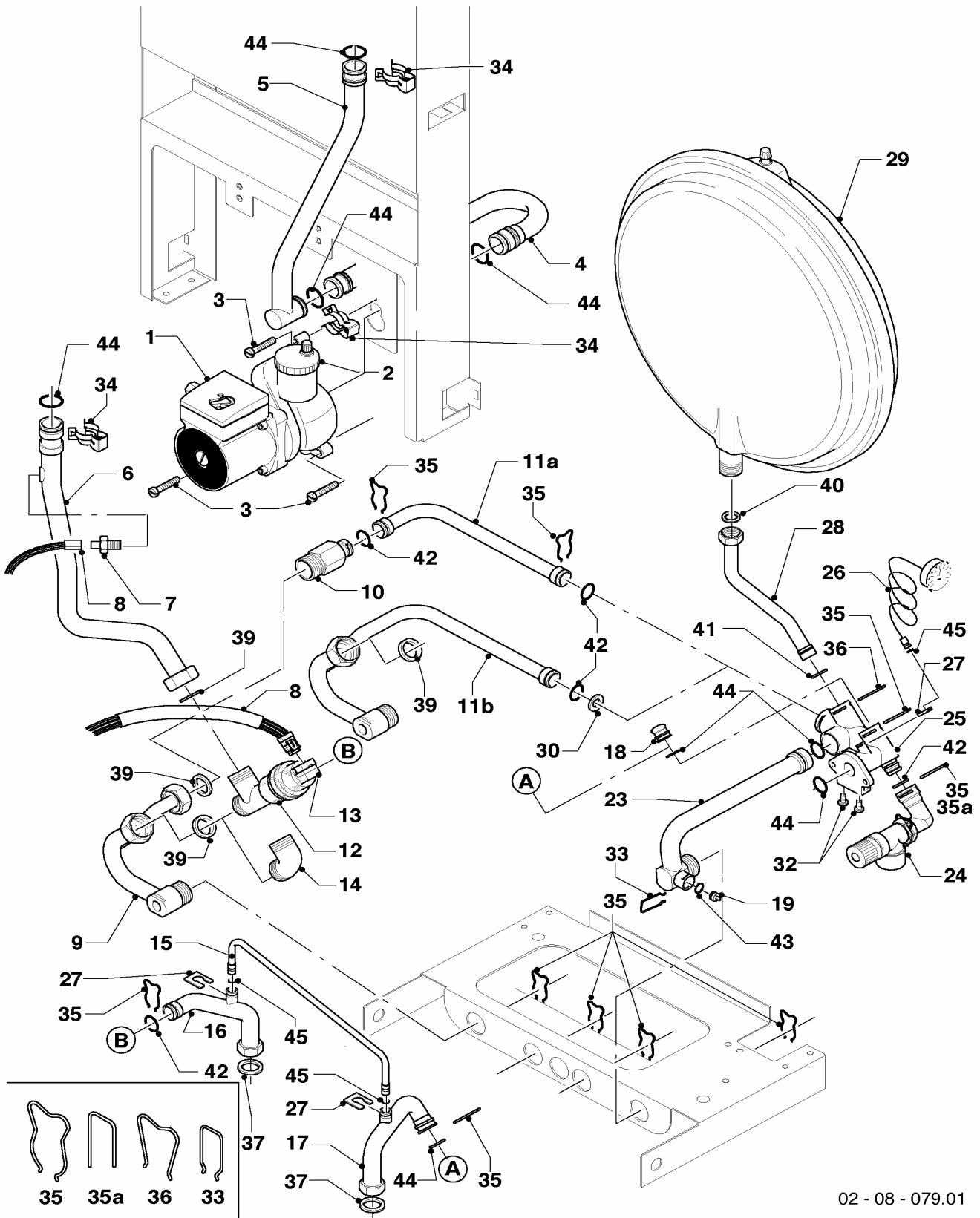
08a Hydraulic parts - Hydraulikteile

VU 120-5, VU 200-5, VU 240-3, VU 240-5, VU 280-5

Pos.	Art.-No Teile-Nr.	Part Bezeichnung	Type, note Typ, Bemerkung
		02-08-079	
01	160928	pump, VP5 Grundfos	with pos. 03, 44
		Pumpe, kpl VP5 Grundfos	mit Pos. 03, 44
02	061707	automatic de-aerator	
		Schnellentlüfter	
03	118951	lens head screw	
		Linsenschraube	
04	019382	connecting tube	with pos. 34, 44
		Anschlußrohr, kpl Pumpe-Schnittstelle	mit Pos. 34, 44
05	019378	connecting tube	VU 240-3, VU 120...240-5, with pos. 34, 44
		Anschlußrohr, kpl Schnittstelle-PWT	VU 240-3, VU 120...240-5, mit Pos. 34, 44
05	019380	connecting tube	VU 280-5, with pos. 34, 44
		Anschlußrohr, kpl Schnittstelle-PWT	VU 280-5, mit Pos. 34,44
06	019384	connecting tube	VU 240-3, VU 120...240-5, with pos. 34, 39, 44
		Anschlußrohr, kpl PWT-VUV	VU 240-3, VU 120...240-5, mit Pos. 34,39,44
06	019386	connecting tube	VU 280-5, with pos. 34, 39, 44
		Anschlußrohr, kpl PWT-VUV	VU 280-5, mit Pos. 34, 39, 44
07	252805	NTC-sensor	
		NTC-Fühler	
08	256115	cable tree	
		Kabelbaum, VC Kamin	
09	019391	connecting tube, cpl.	with pos. 35, 39; only for ...-5
		Anschlußrohr, kpl VUV-ÜSV	mit Pos. 35, 39; nur für ...-5
10	150240	automatic bypass valve, cpl. 2.5m	with pos. 35, 39, 42; only for ...-5
		Überströmventil, kpl 2,5m	mit Pos. 35, 39, 42; nur für ...-5
10	150242	automatic bypass valve, cpl. 1.7m	with pos. 35, 39, 42; only for ...-5
		Überströmventil, kpl 1,7m	mit Pos. 35, 39, 42; nur für ...-5
10	150243	automatic bypass valve, cpl. 3.5m	with pos. 35, 39, 42; only for ...-5
		Überströmventil, kpl 3,5m	mit Pos. 35, 39, 42; nur für ...-5
11a	019390	connecting tube, cpl.	with pos. 35, 42; only for ...-5
		Anschlußrohr, kpl ÜSV-PA	mit Pos. 35, 42; nur für ...-5
11b	022783	connecting tube, cpl.	with pos. 30, 35, 39, 42; only for ...-3
		Anschlußrohr, kpl Überströmrohr	mit Pos. 30, 35, 39, 42; nur für ...-3
12	252457	diverter valve	with pos. 35, 39, 42
		Vorrangumschaltventil, kpl	mit Pos. 35, 39, 42
13	140429	diverter valve actuator	
		Stellantrieb für VU-Ventil	
14	084984	connection piece, cpl.	with pos. 39
		Verbindungsstück, kpl G3/4	mit Pos. 39
15	088852	bypass, cpl.	with pos. 27, 45
		Steuerleitung, kpl (Bypass)	mit Pos. 27, 45
16	081676	connection tube, cpl.	with pos. 35, 37, 42
		Anschlußrohr, kpl Speichervorlauf	mit Pos. 35, 37, 42
17	081677	connection tube, cpl.	with pos. 35, 37, 44
		Anschlußrohr, kpl Speicherrücklauf	mit Pos. 35, 37, 44
18	109926	plug (compl.)	with pos. 44
		Stopfen, kpl	mit Pos. 44
19	139471	plug (compl.)	with pos. 43
		Stopfen, kpl	mit Pos. 43
23	019377	connecting tube, cpl.	with pos. 19, 33, 35, 43, 44
		Anschlußrohr, kpl HZRL-PA	mit Pos. 19, 33, 35, 43, 44

08a Hydraulic parts - Hydraulikteile

VU 120-5, VU 200-5, VU 240-3, VU 240-5, VU 280-5



02 - 08 - 079.01

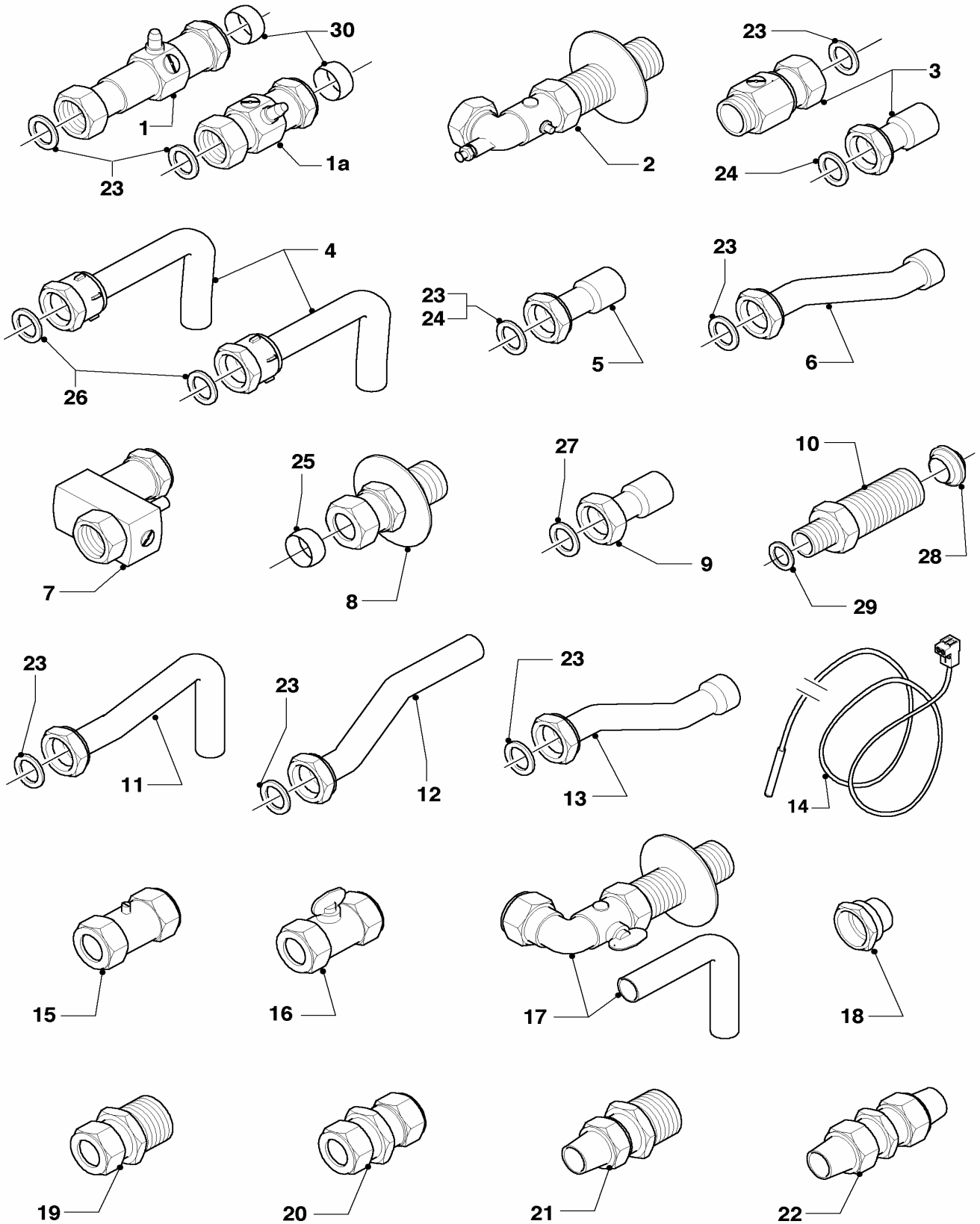
08a Hydraulic parts - Hydraulikteile

VU 120-5, VU 200-5, VU 240-3, VU 240-5, VU 280-5

Pos.	Art.-No Teile-Nr.	Part Bezeichnung	Type, note Typ, Bemerkung
		02-08-079	
24	190732	pressure relief valve Sicherheitsventil, kpl.	with pos. 35, 42 mit Pos. 35, 42
25	019392	connecting piece, cpl. Anschlußstück, kpl Pumpe	with pos. 03, 27, 30, 32, 35, 36, 41, 42, 44, 45 mit Pos. 03, 27, 30, 32, 35, 36, 41, 42, 44, 45
26	101271	manometer Manometer	with pos. 27, 45 mit Pos. 27, 45
27	085751	pressure gauge clip Halter	
28	019372	connecting tube, cpl. Anschlußrohr, kpl ADG-PA	with pos. 36, 40, 41 mit Pos. 36, 40, 41
29	181061	expansion vessel, cpl. 6 ltr. Ausdehnungsgefäß, kpl 6 ltr.	
29	181057	expansion vessel 10 ltr. Ausdehnungsgefäß, kpl 10 ltr.	
30	208495	covering plate Blende, kpl	with pos. 35, 39, 42; only for ...-3 mit Pos. 35, 39, 42; nur für ...-3
32	118937	lens head screw Linsenschraube	
33	154150	clip Bügel	
34	219621	spring clamp (set of 10) Klemmfeder PWT (Set a 10 Stück)	
35	219622	spring clamp (set of 10) Klemmfeder (Set à 10 Stück)	
35a	154194	bow (set of 10) Bügel, Set a 10 Stck.	connection piece, plastic (black) Anschlußstück, Kunststoff (schwarz)
36	219623	spring clamp (set of 10) Klemmfeder (Set a 10 Stück)	
37	981142	packingring (set of 10) Dichtung, kpl. (Set à 10 Stück)	
38	981146	packingring (set of 10) Dichtung, kpl (Set a 10 Stück)	
39	981140	packingring (set of 10) Dichtung, kpl. (Set à 10 Stück)	
40	981149	packingring (set of 10) Dichtung, kpl. (Set a 10 Stück)	
41	981165	packingring (set of 10) Dichtung, kpl. (Set à 10 Stück)	
42	981163	packingring (set of 10) Dichtung, kpl (Set à 10 Stück)	
43	981154	packingring (set of 10) Dichtung, kpl. (Set à 10 Stück)	
44	981151	packingring (set of 10) Dichtung, kpl. (Set a 10 Stück)	
45	981155	packingring (set of 10) Dichtung, kpl. (Set à 10 Stück)	

08b Connecting accessories - Anschlußzubehör

VU 120-5, VU 200-5, VU 240-3, VU 240-5, VU 280-5



02 - 08 - 083.04

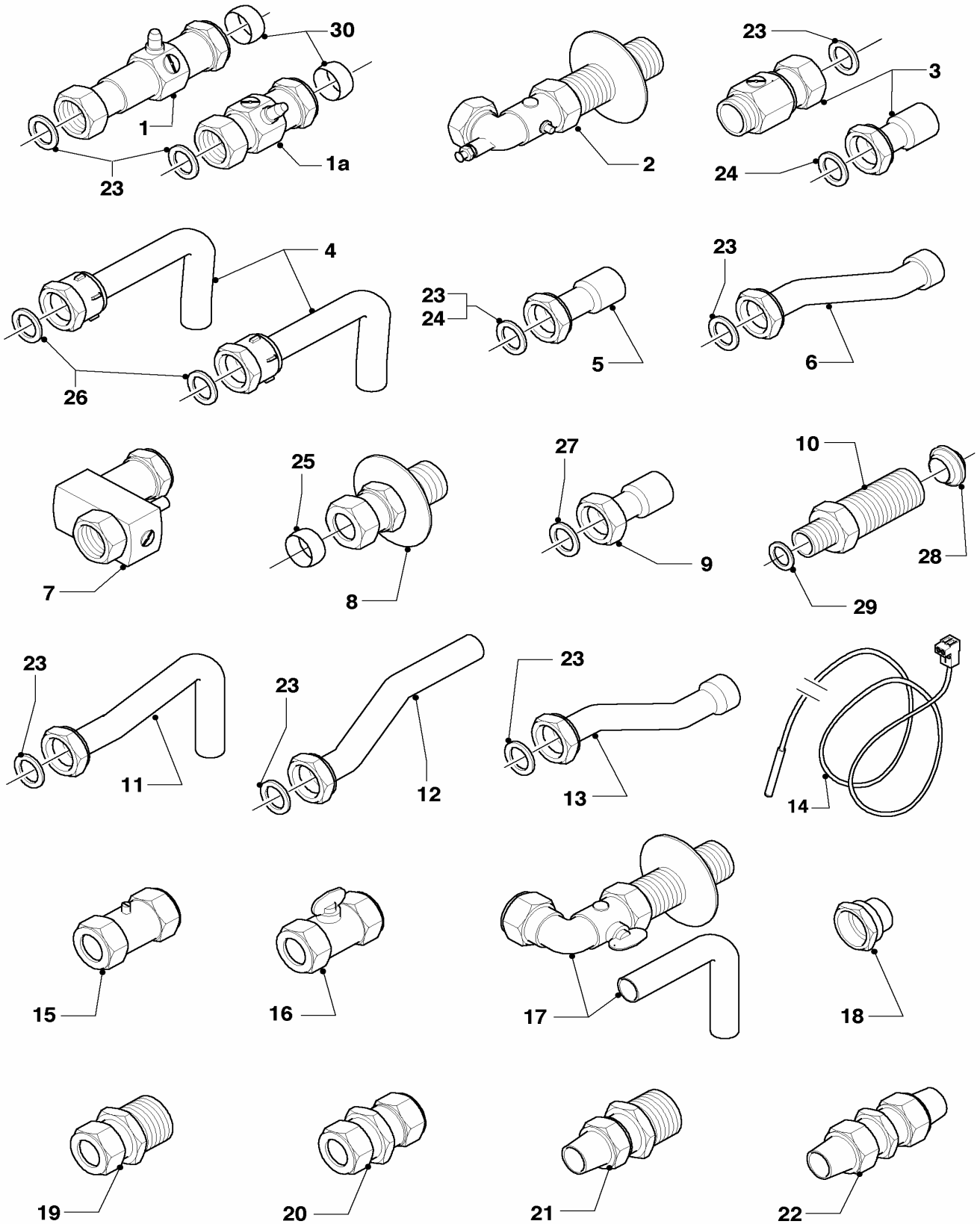
08b Connecting accessories - Anschlußzubehör

VU 120-5, VU 200-5, VU 240-3, VU 240-5, VU 280-5

Pos.	Art.-No Teile-Nr.	Part Bezeichnung	Type, note Typ, Bemerkung
		02-08-083	
01	-	-	replaced by 135752 (pos. 01a)
		-	ersetzt durch 135752 (Pos. 01a)
01a	135752	service cock, cpl. left + right	with pos. 23, 30, adapter to replace longer service cocks included (Pos. 01), 3/4 x 22
		Wartungshahn, kpl links + rechts	mit Pos. 23, 30, incl. Verlängerung zum Ersatz der langen Wartungshähne (Pos. 01), 3/4 x 22
01a	0020017772	service cock, cpl. left + right	3/4 x 3/4 (not shown); with pos. 23
		Wartungshahn, kpl li.+re. G3/4 x G3/4	3/4 x 3/4 (nicht dargestellt); mit Pos. 23
02	-	-	not for CZ,HU,INT,SOE
		-	nicht für CZ,HU,INT,SOE
03	306216	connection set, cpl. ES	with pos. 23, 24; 3/4 x 3/4, 3/4 x 22 (accessories)
		Anschlußkit VC ES Pro/Plus	mit Pos. 23, 24; 3/4 x 3/4, 3/4 x 22 (Zubehör)
04	-	-	not for CZ,HU,INT,SOE
		-	nicht für CZ,HU,INT,SOE
05	022751	connection tube, cpl.	with pos. 23; 3/4 x 22 (gasket)
		Anschlussrohr, kpl	mit Pos. 23; 3/4 x 22 (Flachdicht.)
06	-	-	not for CZ,HU,INT,SOE
		-	nicht für CZ,HU,INT,SOE
07	014714	valve, cpl.	3/4 x 15
		Ventil, kpl. (Kaltwasser-Anschluss)	3/4 x 15
08	097020	connection, cpl. (2 pcs.)	with pos. 25; 1/2 x 15
		Anschluß, kpl Quetschversch. (2 St.)	mit Pos. 25; 1/2 x 15
09	019084	connection tube, cpl.	with pos. 27; 1/2 x 15
		Anschlussrohr, kpl.	mit Pos. 27; 1/2 x 15
09	019083	connection tube, cpl.	with pos. 24; 3/4 x 22 (O-Ring)
		Anschlussrohr, kpl.	mit Pos. 24; 3/4 x 22 (O-Ring)
10	022756	connection piece, cpl.	from accessorie 306261; with pos. 28, 29
		Anschlußstück, kpl	aus Zubehör 306261; mit Pos. 28, 29
11	-	-	not for CZ,HU,INT,SOE
		-	nicht für CZ,HU,INT,SOE
12	081445	connection tube, cpl.	with pos. 23
		Anschlußrohr W-W, kpl	mit Pos. 23
13	-	-	not for CZ,HU,INT,SOE
		-	nicht für CZ,HU,INT,SOE
14	253583	temperature sensitive element	
		Speicherfühler, kpl. (NTC)	
15	-	-	not for CZ,HU,INT,SOE
		-	nicht für CZ,HU,INT,SOE
16	-	-	not for CZ,HU,INT,SOE
		-	nicht für CZ,HU,INT,SOE
17	-	-	not for CZ,HU,INT,SOE
		-	nicht für CZ,HU,INT,SOE
18	-	-	not for CZ,HU,INT,SOE
		-	nicht für CZ,HU,INT,SOE
19	083437	american screwing, cpl.	15 x 3/4
		Quetschverschraubung, kpl	15 x 3/4
20	083435	american screwing, double	15 x 15
		Quetschverschraubung doppel, kpl	15 x 15
21	083438	american screwing, cpl.	15 x 3/4
		Quetschverschraubung lang, kpl	15 x 3/4

08b Connecting accessories - Anschlußzubehör

VU 120-5, VU 200-5, VU 240-3, VU 240-5, VU 280-5



02 - 08 - 083.04

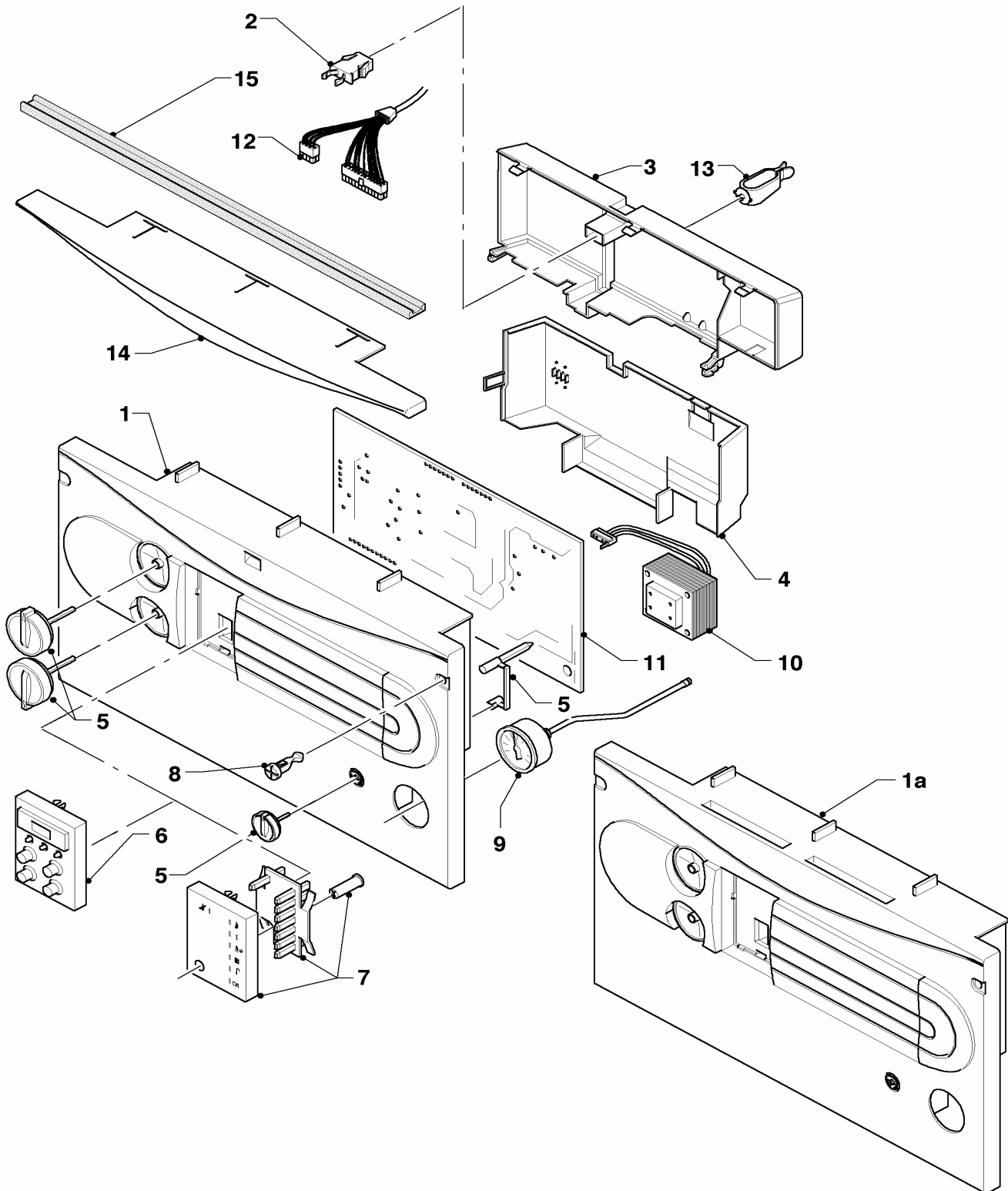
08b Connecting accessories - Anschlußzubehör

VU 120-5, VU 200-5, VU 240-3, VU 240-5, VU 280-5

Pos.	Art.-No Teile-Nr.	Part Bezeichnung	Type, note Typ, Bemerkung
		02-08-083	
22	083436	american screwing, double	15 x 15
		Quetschverschraubung doppel lang, kpl	15 x 15
23	981152	packingring (set of 10)	17,0 x 24,0 x 1,5
		Dichtung, kpl (Set a 10 Stück)	17,0 x 24,0 x 1,5
24	981176	packingring (set of 10)	18,0 x 3,0
		Dichtung, kpl. (Set a 10 Stück)	18,0 x 3,0
25	980410	olive	15,2 x 18,0 x 8,0
		Dichtring	15,2 x 18,0 x 8,0
26	-	-	not for CZ,HU,INT,SOE
		-	nicht für CZ,HU,INT,SOE
27	981165	packingring (set of 10)	12,0 x 2,0
		Dichtung, kpl. (Set à 10 Stück)	12,0 x 2,0
28	980471	packingring	
		Dichtring	
29	981142	packingring (set of 10)	13,0 x 18,3 x 1,5
		Dichtung, kpl. (Set à 10 Stück)	13,0 x 18,3 x 1,5
30	980603	packingring	22,2 x 24,6 x 8,0
		Dichtring	22,2 x 24,6 x 8,0

12 Control panel - Schaltkasten

VU 120-5, VU 200-5, VU 240-3, VU 240-5, VU 280-5



02 - 12 - 029.05

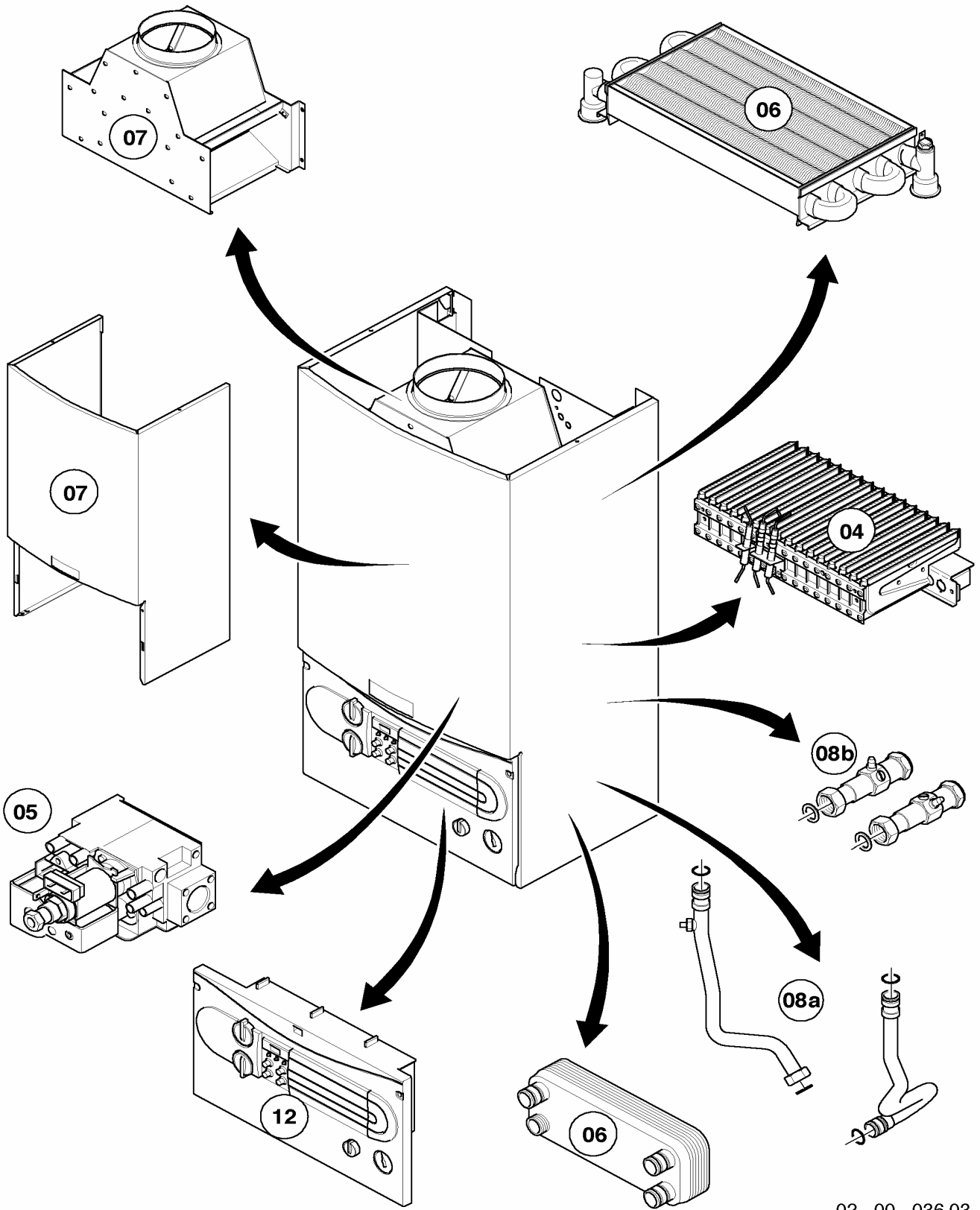
12 Control panel - Schaltkasten

VU 120-5, VU 200-5, VU 240-3, VU 240-5, VU 280-5

Pos.	Art.-No Teile-Nr.	Part Bezeichnung	Type, note Typ, Bemerkung
		02-12-029	
00	251961	fuse 1.25 AT (set of 10)	not shown; 1,25 AT
		Sicherung 1,25 AT (Set à 10 Stück)	nicht dargestellt; 1,25 AT
00	251955	fuse 2.0 AT (set of 10)	not shown; 2,0 AT
		Sicherung 2,0 AT (Set à 10 Stück)	nicht dargestellt; 2,0 AT
01	-	-	no longer available, replaced by pos. 01a (if existing, front cover must be replaced!)
		-	nicht mehr lieferbar, ersetzt durch Pos. 01a (falls vorhanden, muß auch der Frontdeckel ersetzt werden!)
01a	136894	front cover (grey)	with pos. 05
		Gehäuse Vorderteil, kpl (grau)	mit Pos. 05
02	088734	lock	
		Verschluß	
03	-	-	no spare part (type label!)
		-	Wegen Typenschild kein Ersatzteil!
04	136882	back panel	
		Gehäuse Rückwand, Unterteil	
05	114286	knob, cpl. green (3 knobs + lever)	
		Knopf, kpl grün (Set a 3 Stück)	
05	114288	knobs, cpl. grey (3 knobs)	
		Knopf, kpl. (grau, Set à 3 Stück)	
06	130807	printed circuit with display (grey)	only for ...-5
		Leiterplatte, kpl Display (grau)	nur für ...-5
07	077978	cover, cpl. display (grey)	only for ...-3
		Blende, kpl Display Euro Pro (grau)	nur für ...-3
08	132925	securing fastener (set of 10)	
		Bolzen (Set a 10 Stück)	
09	101270	manometer/thermometer	
		Manometer/Thermometer	
09	101271	manometer	
		Manometer	
10	287450	transformer, cpl.	
		Transformator, kpl	
11	130806	printed circuit, cpl.	only for ...-5
		Leiterplatte, kpl Euro Plus	nur für ...-5
11	130805	printed circuit, cpl.	only for ...-3
		Leiterplatte, kpl Euro Pro	nur für ...-3
12	256115	cable tree	
		Kabelbaum, VC Kamin	
13	219629	clip (set of 5)	
		Klammer (Set a 5 Stück)	
14	077958	covering plate	only for ...-3
		Blende, kpl Euro Pro	nur für ...-3
15	283815	sealing profile	only for balcony appliances
		Dichtungsprofil (selbstklebend)	nur Balkon-Geräte

General view of sheet - Baugruppenübersicht

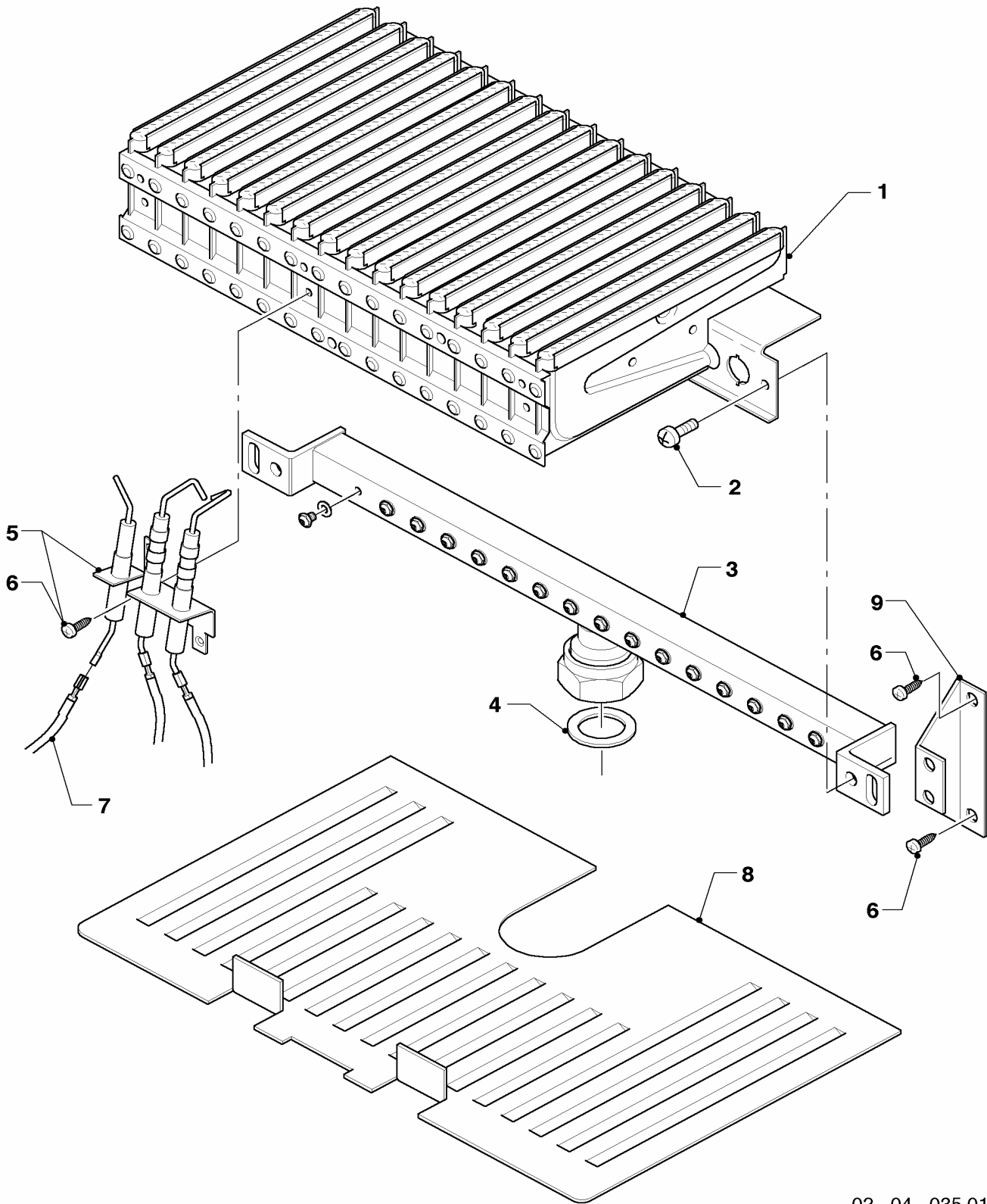
VU 120/2-5, VU 200/2-5, VU 240/2-3, VU 240/2-5, VU 280/2-5



02 - 00 - 036.03

04 Burner - Brenner

VU 120/2-5, VU 200/2-5, VU 240/2-3, VU 240/2-5, VU 280/2-5



02 - 04 - 035.01

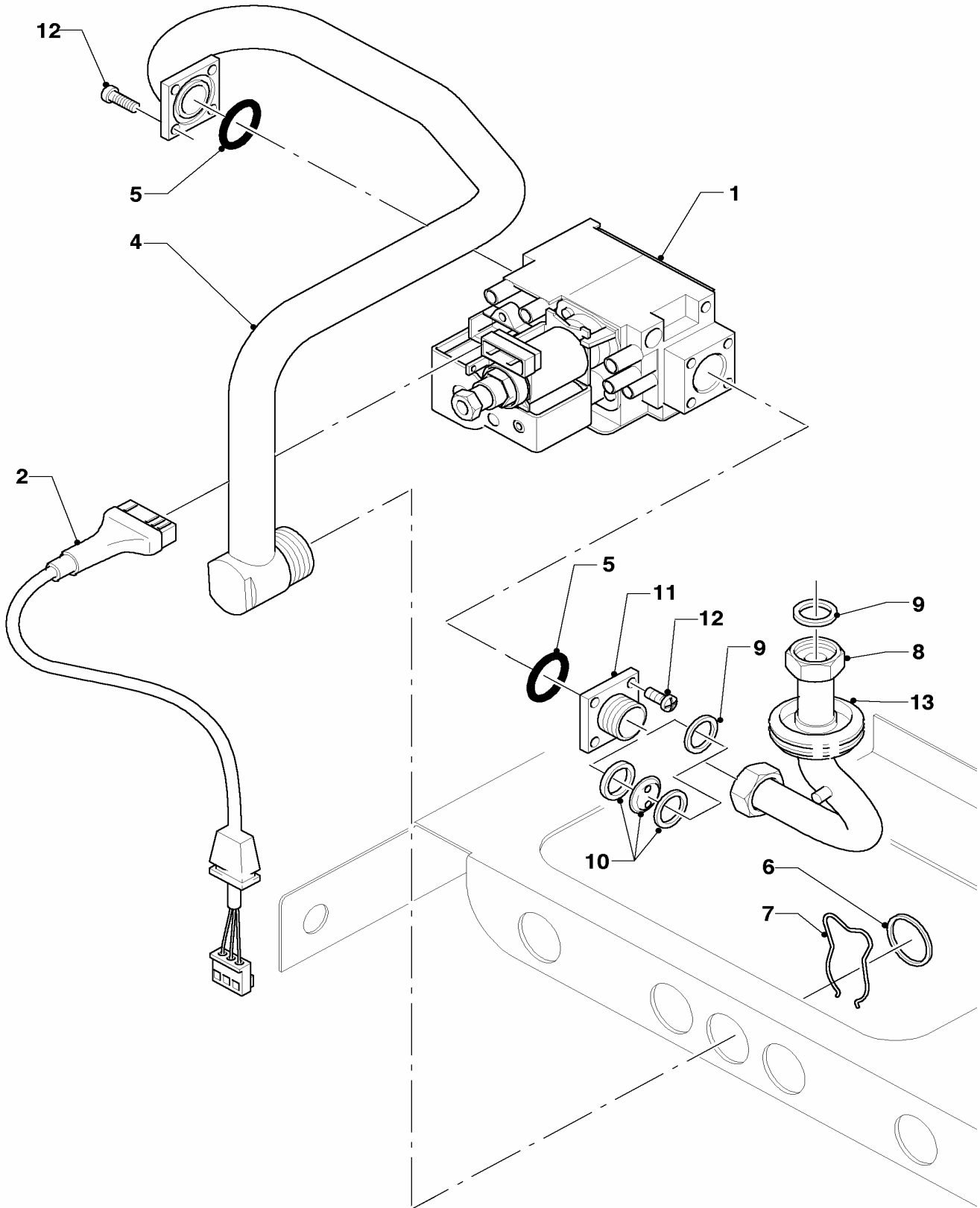
04 Burner - Brenner

VU 120/2-5, VU 200/2-5, VU 240/2-3, VU 240/2-5, VU 280/2-5

Pos.	Art.-No Teile-Nr.	Part Bezeichnung	Type, note Typ, Bemerkung
		02-04-035	
01	031508	burner chamber group Kammergruppe, kpl 12/15kW	VU 120/2-5, with pos. 02 VU 120/2-5, mit Pos. 02
01	031509	burner chamber group Kammergruppe, kpl 18/20kW	VU 200/2-5, with pos. 02 VU 200/2-5, mit Pos. 02
01	031500	burner chamber group Kammergruppe, kpl 24kW	VU 240/2-3, VU 240/2-5, with pos. 02 VU 240/2-3, VU 240/2-5, mit Pos. 02
01	031501	burner chamber group Kammergruppe, kpl 28kW	VU 280/2-5, with pos. 02 VU 280/2-5, mit Pos. 02
02	118937	lens head screw Linsenschraube	
03	126777	distributor tube,cpl. H Kammerträger, kpl 12/15kW H-Gas	VU 120/2-5 H, with pos. 02, 04 VU 120/2-5 H, mit Pos. 02, 04
03	126778	distributor tube,cpl. H Kammerträger, kpl 18/20kW H-Gas	VU 200/2-5 H, with pos. 02, 04 VU 200/2-5 H, mit Pos. 02, 04
03	126780	distributor tube,cpl. H Kammerträger, kpl 24kW H-Gas	VU 240/2-3 H, VU 240/2-5 H, with pos. 02, 04 VU 240/2-3 H, VU 240/2-5 H, mit Pos. 02, 04
03	126782	distributor tube,cpl. H Kammerträger, kpl 28kW H-Gas	VU 280/2-5 H, with pos. 02, 04 VU 280/2-5 H, mit Pos. 02, 04
04	981142	packingring (set of 10) Dichtung, kpl. (Set à 10 Stück)	
05	090724	ignition + monitoring elektrode Elektrode, kpl 12-28kW	with pos. 06 mit Pos. 06
06	235715	screw ISO 7049 Blehschraube ISO 7049	
07	256115	cable tree Kabelbaum, VC Kamin	
08	213257	protection plate Strahlungsblech	
09	098916	support (set of 2) Halter Kammerträger (Set a 2 Stück)	with pos. 02, 06 mit Pos. 02, 06

05 Gas section - Gasarmatur

VU 120/2-5, VU 200/2-5, VU 240/2-3, VU 240/2-5, VU 280/2-5



02 - 05 - 011.02

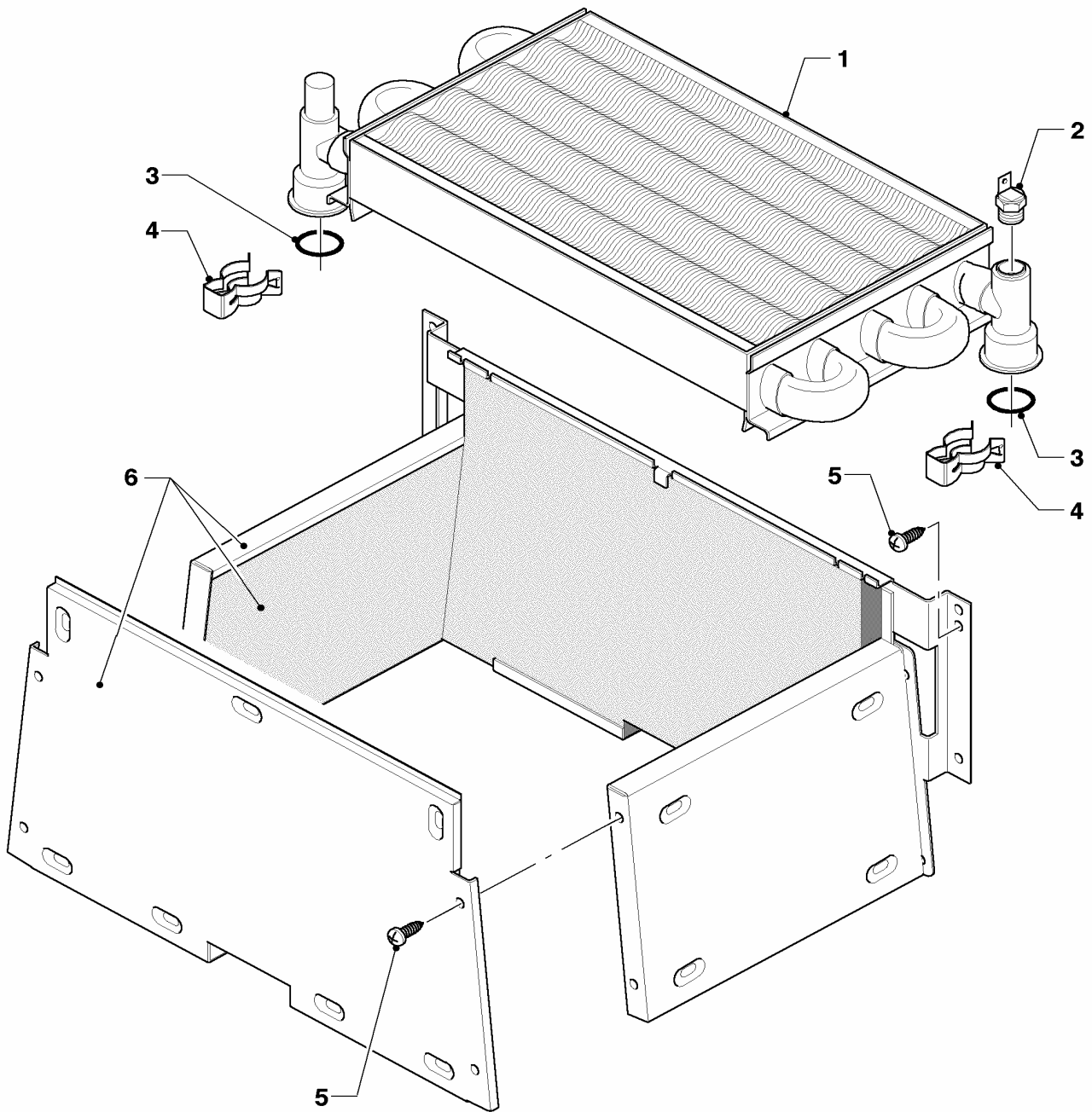
05 Gas section - Gasarmatur

VU 120/2-5, VU 200/2-5, VU 240/2-3, VU 240/2-5, VU 280/2-5

Pos.	Art.-No Teile-Nr.	Part Bezeichnung	Type, note Typ, Bemerkung
		02-05-011	
00	222332	conversion set (PL,HR,SI) P/B Umrüstsatz (PL,HR,SI) H nach P/B	VU 120...280/2-3,-5 H, (PL,HR,SI), not shown VU 120...280/2-3,-5 H, (PL,HR,SI), nicht dargestellt
00	222333	conversion set (SK,RO,GUS) P/B Umrüstsatz (SK,RO,GUS) H nach P/B	VU 120...280/2-3,-5 H, (SK,RO,GUS), not shown VU 120...280/2-3,-5 H, (SK,RO,GUS), nicht dargestellt
00	222334	conversion set (HU,CZ) P/B (30mbar) Umrüstsatz (HU,CZ) H nach P/B (30mbar)	VU 120...280/2-3,-5 H, (HU,CZ), not shown, only for liquid gas with 30mbar gas pressure VU 120...280/2-3,-5 H, (HU,CZ), nicht dargestellt, nur für Flüssiggas mit 30mbar Anschlußdruck
00	222335	conversion set (HU) P/B (50mbar) Umrüstsatz (HU) H nach P/B (50mbar)	VU 120...280/2-3,-5 H, (HU), not shown, only for liquid gas with 50mbar gas pressure VU 120...280/2-3,-5 H, (HU), nicht dargestellt, nur für Flüssiggas mit 50mbar Anschlußdruck
01	053462	gas section, cpl. H Gasarmatur, kpl H-Gas SIT	VU 240/2-3 H, VU 120...280/2-5 H, with pos. 05, 09, 11, 12 VU 240/2-3 H, VU 120...280/2-5 H, mit Pos. 05, 09, 11, 12
02	090915	connection cable Verbindungsleitung Gasarmatur SIT	
04	123467	gas tube, cpl. VU Gasrohr, kpl Zuleitung VC	with pos. 05, 06, 07 mit Pos. 05, 06, 07
05	982319	seal, o-ring Runddichtring 'D'	
06	981140	packingring (set of 10) Dichtung, kpl. (Set à 10 Stück)	
07	219622	spring clamp (set of 10) Klemmfeder (Set à 10 Stück)	
08	123421	tube Gasrohr, kpl Kamin 12-24kW	VU 240/2-3, VU 120...240/2-5, with pos. 09, 10 VU 240/2-3, VU 120...240/2-5, mit Pos. 09, 10
08	123422	tube Gasrohr, kpl Kamin 28kW	VU 280/2-5, with pos. 09, 10 VU 280/2-5, mit Pos. 09, 10
09	981142	packingring (set of 10) Dichtung, kpl. (Set à 10 Stück)	
10	049747	pre-nozzle (2 x 2,60) Vordüse (2 x 2,60)	VU 120/2-5 H VU 120/2-5 H
10	049751	pre-nozzle (2 x 3,75) Vordüse (2 x 3,75)	VU 200/2-5 H VU 200/2-5 H
10	049753	pre-nozzle (2 x 4,20) Vordüse (2 x 4,20)	VU 240/2-3 H, VU 240/2-5 H VU 240/2-3 H, VU 240/2-5 H
10	049754	pre-nozzle (2 x 4,75) Vordüse (2 x 4,75)	VU 280/2-5 H VU 280/2-5 H
11	147759	adaptor piece Adapter, kpl (Gasarmatur)	with pos. 05, 09, 10, 12 mit Pos. 05, 09, 10, 12
12	105901	lens head screw M4x10 (pack of 10) Schraube, Torx M4x10 (Set a 10 Stück)	
13	-	-	only turbo appliances nur Turbogegeräte

06 Heat exchanger - Wärmetauscher

VU 120/2-5, VU 200/2-5, VU 240/2-3, VU 240/2-5, VU 280/2-5



02 - 06 - 036.01

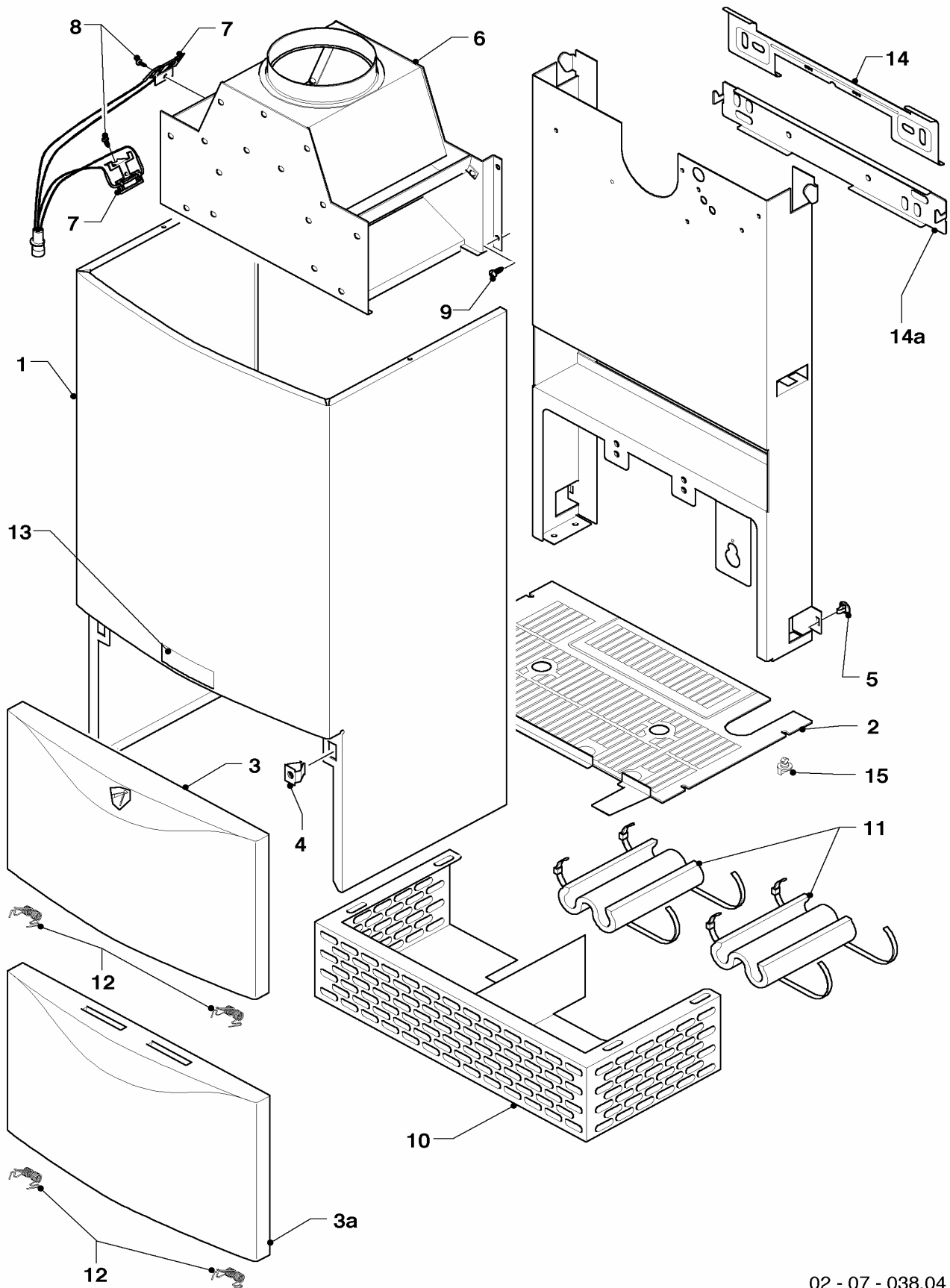
06 Heat exchanger - Wärmetauscher

VU 120/2-5, VU 200/2-5, VU 240/2-3, VU 240/2-5, VU 280/2-5

Pos.	Art.-No Teile-Nr.	Part Bezeichnung	Type, note Typ, Bemerkung
		02-06-036	
01	065098	heat exchanger, cpl. 12-20kW	VU 120/2-5,200/2-5, with pos. 03, 04
		Wärmetauscher, kpl. 12-20kW	VU 120/2-5,200/2-5, mit Pos. 03, 04
01	064713	heat exchanger, cpl. 24kW	VU 240/2-3, VU 240/2-5, with pos. 03, 04
		Wärmetauscher, kpl. 24kW Kamin	VU 240/2-3, VU 240/2-5, mit Pos. 03, 04
01	064722	heat exchanger, cpl. 28kW	VU 280/2-5, with pos. 03, 04
		Wärmetauscher, kpl. 28kW Kamin	VU 280/2-5, mit Pos. 03, 04
02	252805	NTC-sensor	
		NTC-Fühler	
03	981151	packingring (set of 10)	
		Dichtung, kpl. (Set a 10 Stück)	
04	219621	spring clamp (set of 10)	
		Klemmfeder PWT (Set a 10 Stück)	
05	235715	screw ISO 7049	
		Blechschrabe ISO 7049	
06	117547	combustion chamber, 12-20kW	VU 120/2-5,200/2-5, with pos. 05
		Heizschacht, kpl. 12,15,20kW Kamin/Turbo	VU 120/2-5,200/2-5, mit Pos. 05
06	117546	combustion chamber, 24kW	VU 240/2-3, VU 240/2-5, with pos. 05
		Heizschacht, kpl. 24kW Kamin/Turbo	VU 240/2-3, VU 240/2-5, mit Pos. 05
06	117544	combustion chamber, 28kW	VU 280/2-5, with pos. 05
		Heizschacht, kpl. 28kW Kamin	VU 280/2-5, mit Pos. 05

07 Casing parts - Verkleidungsteile

VU 120/2-5, VU 200/2-5, VU 240/2-3, VU 240/2-5, VU 280/2-5



02 - 07 - 038.04

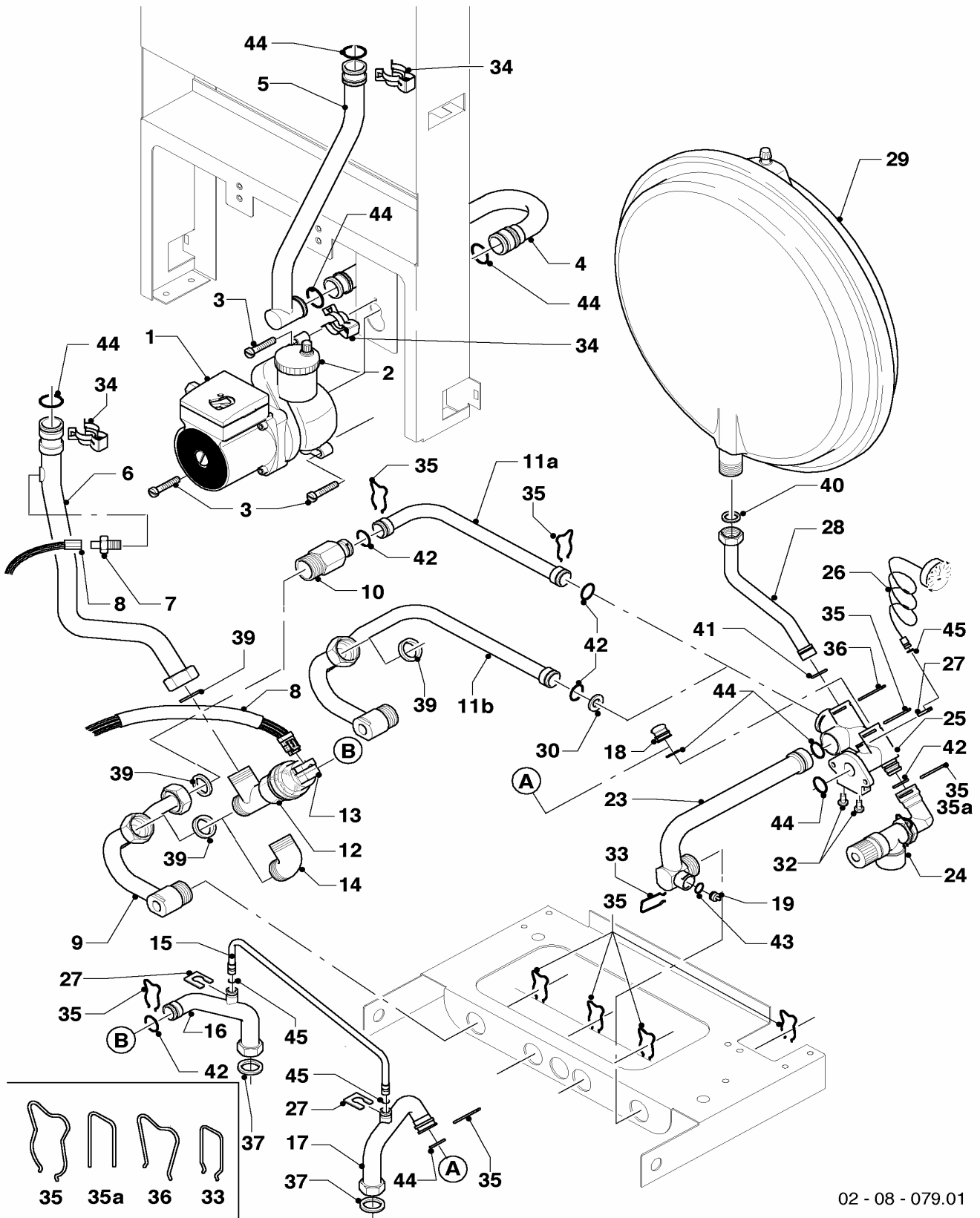
07 Casing parts - Verkleidungsteile

VU 120/2-5, VU 200/2-5, VU 240/2-3, VU 240/2-5, VU 280/2-5

Pos.	Art.-No Teile-Nr.	Part Bezeichnung	Type, note Typ, Bemerkung
		02-07-038	
00	135818	reducing ring	not shown; only turkey
		Reduziererring	nicht dargestellt; nur Türkei
01	067314	case cpl.	
		Mantel, kpl	mit Pos. 04, 05, 13
02	079533	covering grid plate	
		Abdeckgitter, unten	
03	209714	cover, casing	until 09/02
		Deckel, Verkleidung	bis 09/02
03	078954	cover, casing (sheet metal)	with pos. 12; until 09/02
		Deckel, Verkleidung (Blech)	mit Pos. 12; bis 09/02
03a	078978	cover, casing	from 09/02
		Deckel, Verkleidung	ab 09/02
03a	078345	cover, casing (sheet metal)	with pos. 12; from 09/02
		Deckel, Verkleidung (Blech)	mit Pos. 12; ab 09/02
04	219620	clip (pack of 10)	
		Klammer (Set à 10 Stück)	
05	219619	clip (pack of 10)	
		Klammer (Set a 10 Stück)	
06	102516	draft diverter	VU 120/2-5,200/2-5, with pos. 09
		Strömungssicherung, kpl 12/18/20kW	VU 120/2-5,200/2-5, mit Pos. 09
06	102514	draft diverter	VU 240/2-3, VU 240/2-5, with pos. 09
		Strömungssicherung, kpl 24kW	VU 240/2-3, VU 240/2-5, mit Pos. 09
06	102515	draft diverter	VU 280/2-5, with pos. 09
		Strömungssicherung, kpl 28kW	VU 280/2-5, mit Pos. 09
07	253549	flue sensor	with pos. 08
		Fühler, kpl Abgassensor	mit Pos. 08
08	235750	screw	
		Blechschraube	
09	235715	screw ISO 7049	
		Blechschraube ISO 7049	
10	079437	air protection basket	only for balcony appliances
		Windschutzeinrichtung, kpl	nur für Balkon-Geräte
11	076629	insulation, cpl.	only for balcony appliances
		Isolierung, kpl bis -10°C	nur für Balkon-Geräte
12	188742	spring (pack of 2)	
		Feder (Set a 2 Stück)	
13	118096	badge, cpl.	
		Firmenschild, kpl (alle Typen)	
14	098919	hanging bracket	until 09/02
		Halter Gerät	bis 09/02
14a	091417	hanging bracket (assembly kit)	from 09/02
		Halter Gerät (Montagesatz)	ab 09/02
15	290811	clip (pack of 4)	
		Klips (Set a 4 Stück)	

08a Hydraulic parts - Hydraulikteile

VU 120/2-5, VU 200/2-5, VU 240/2-3, VU 240/2-5, VU 280/2-5



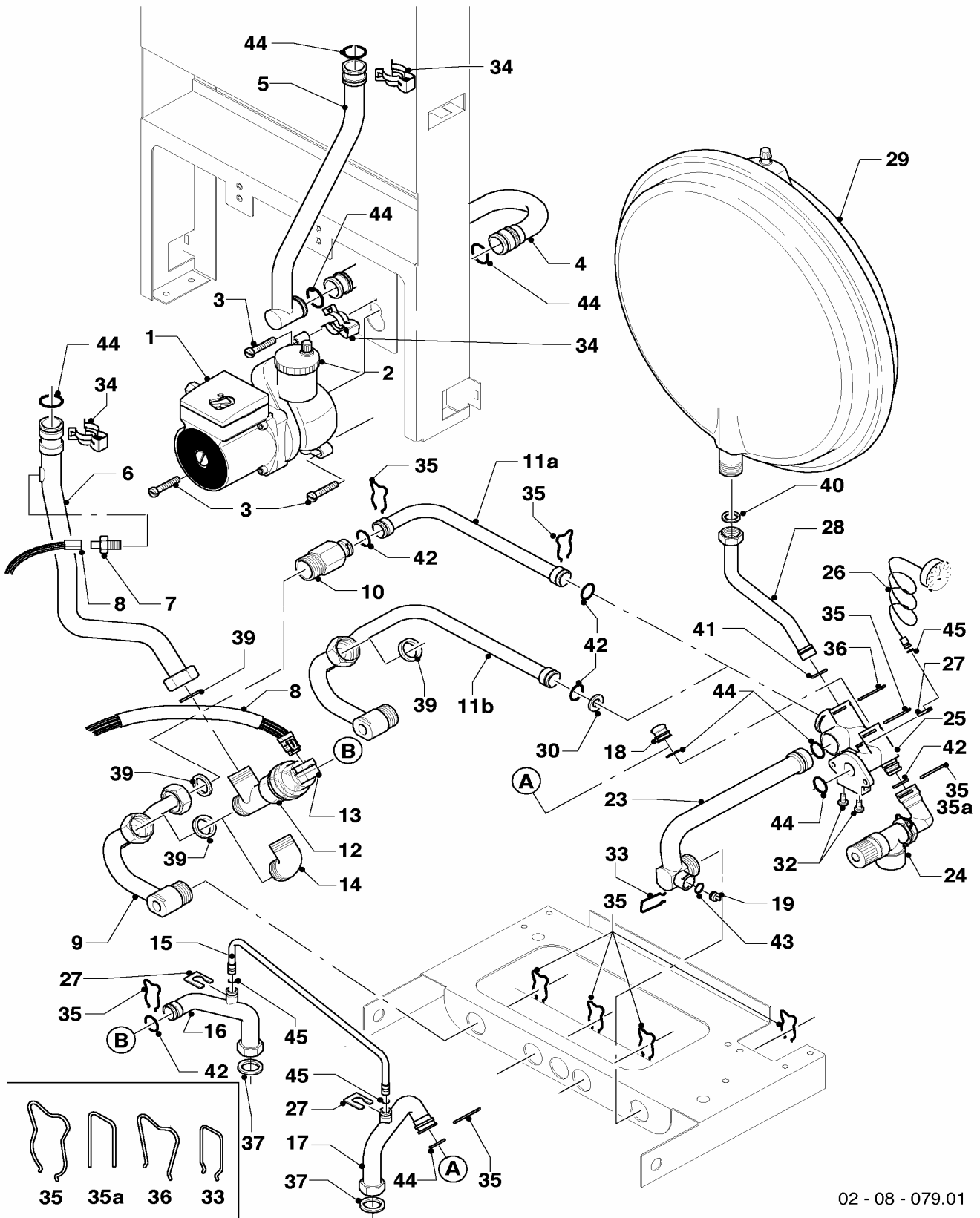
08a Hydraulic parts - Hydraulikteile

VU 120/2-5, VU 200/2-5, VU 240/2-3, VU 240/2-5, VU 280/2-5

Pos.	Art.-No Teile-Nr.	Part Bezeichnung	Type, note Typ, Bemerkung
		02-08-079	
01	160928	pump, VP5 Grundfos	with pos. 03, 44
		Pumpe, kpl VP5 Grundfos	mit Pos. 03, 44
02	061707	automatic de-aerator	
		Schnellentlüfter	
03	118951	lens head screw	
		Linsenschraube	
04	019382	connecting tube	with pos. 34, 44
		Anschlußrohr, kpl Pumpe-Schnittstelle	mit Pos. 34, 44
05	019378	connecting tube	VU 240/2-3, VU 120...240/2-5, with pos. 34, 44
		Anschlußrohr, kpl Schnittstelle-PWT	VU 240/2-3, VU 120...240/2-5, mit Pos. 34, 44
05	019380	connecting tube	VU 280/2-5, with pos. 34, 44
		Anschlußrohr, kpl Schnittstelle-PWT	VU 280/2-5, mit Pos. 34, 44
06	022779	connecting tube, cpl.	VU 240/2-3, VU 120...240/2-5, with pos. 34, 39, 44
		Anschlussrohr, kpl PWT-VUV	VU 240/2-3, VU 120...240/2-5, mit Pos. 34, 39, 44
06	022780	connecting tube, cpl.	VU 280/2-5, with pos. 34, 39, 44
		Anschlussrohr, kpl PWT-VUV	VU 280/2-5, mit Pos. 34, 39, 44
07	252805	NTC-sensor	
		NTC-Fühler	
08	256115	cable tree	
		Kabelbaum, VC Kamin	
09	022784	connecting tube, cpl.	with pos. 35, 39; only for ...-5
		Anschlussrohr, kpl VUV-ÜSV	mit Pos. 35, 39; nur für ...-5
10	150240	automatic bypass valve, cpl. 2.5m	with pos. 35, 39, 42; only for ...-5
		Überströmventil, kpl 2,5m	mit Pos. 35, 39, 42; nur für ...-5
10	150242	automatic bypass valve, cpl. 1.7m	with pos. 35, 39, 42; only for ...-5
		Überströmventil, kpl 1,7m	mit Pos. 35, 39, 42; nur für ...-5
10	150243	automatic bypass valve, cpl. 3.5m	with pos. 35, 39, 42; only for ...-5
		Überströmventil, kpl 3,5m	mit Pos. 35, 39, 42; nur für ...-5
11a	019390	connecting tube, cpl.	with pos. 35, 42; only for ...-5
		Anschlußrohr, kpl ÜSV-PA	mit Pos. 35, 42; nur für ...-5
11b	019389	connecting tube, cpl.	with pos. 30, 35, 39, 42; only for ...-3
		Anschlußrohr, kpl Überströmrohr	mit Pos. 30, 35, 39, 42; nur für ...-3
12	252457	diverter valve	with pos. 35, 39, 42
		Vorrangumschaltventil, kpl	mit Pos. 35, 39, 42
13	140429	diverter valve actuator	
		Stellantrieb für VU-Ventil	
14	084984	connection piece, cpl.	with pos. 39
		Verbindungsstück, kpl G3/4	mit Pos. 39
15	088852	bypass, cpl.	with pos. 27, 45
		Steuerleitung, kpl (Bypass)	mit Pos. 27, 45
16	022781	connection tube, cpl.	with pos. 35, 37, 42
		Anschlussrohr, kpl Speichervorlauf	mit Pos. 35, 37, 42
17	081677	connection tube, cpl.	with pos. 35, 37, 44
		Anschlußrohr, kpl Speicherrücklauf	mit Pos. 35, 37, 44
18	109926	plug (compl.)	with pos. 44
		Stopfen, kpl	mit Pos. 44
19	139471	plug (compl.)	with pos. 43
		Stopfen, kpl	mit Pos. 43
23	019377	connecting tube, cpl.	with pos. 19, 33, 35, 43, 44
		Anschlußrohr, kpl HZRL-PA	mit Pos. 19, 33, 35, 43, 44

08a Hydraulic parts - Hydraulikteile

VU 120/2-5, VU 200/2-5, VU 240/2-3, VU 240/2-5, VU 280/2-5



02 - 08 - 079.01

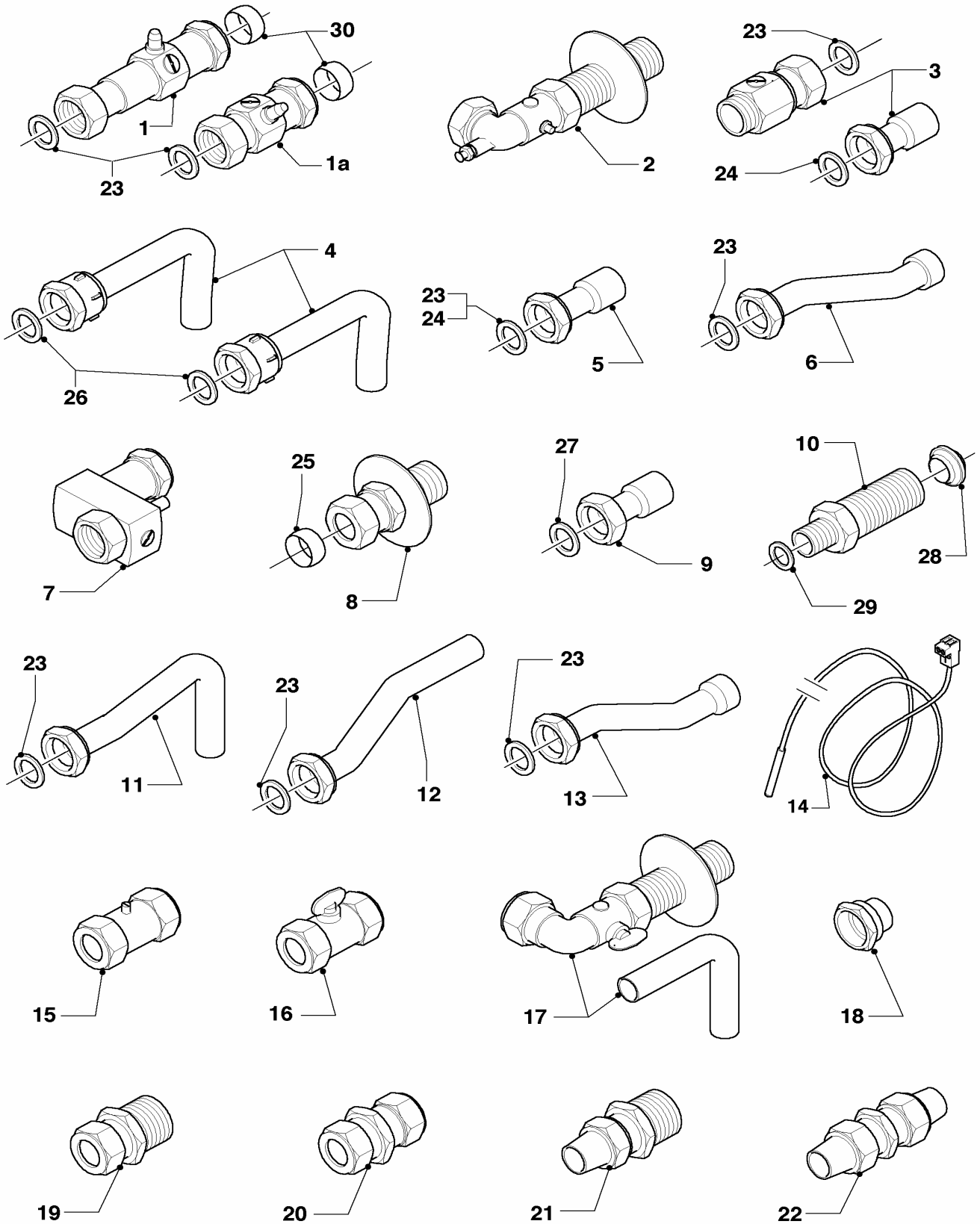
08a Hydraulic parts - Hydraulikteile

VU 120/2-5, VU 200/2-5, VU 240/2-3, VU 240/2-5, VU 280/2-5

Pos.	Art.-No Teile-Nr.	Part Bezeichnung	Type, note Typ, Bemerkung
		02-08-079	
24	190732	pressure relief valve	with pos. 35, 42
		Sicherheitsventil, kpl.	mit Pos. 35, 42
25	019392	connecting piece, cpl.	with pos. 03, 27, 30, 32, 35, 36, 41, 42, 44, 45
		Anschlußstück, kpl Pumpe	mit Pos. 03, 27, 30, 32, 35, 36, 41, 42, 44, 45
26	101271	manometer	with pos. 27, 45
		Manometer	mit Pos. 27, 45
27	085751	pressure gauge clip	
		Halter	
28	019372	connecting tube, cpl.	with pos. 36, 40, 41
		Anschlußrohr, kpl ADG-PA	mit Pos. 36, 40, 41
29	181061	expansion vessel, cpl. 6 ltr.	
		Ausdehnungsgefäß, kpl 6 ltr.	
29	181057	expansion vessel 10 ltr.	
		Ausdehnungsgefäß, kpl 10 ltr.	
30	208495	covering plate	with pos. 35, 39, 42; only for ...-3
		Blende, kpl	mit Pos. 35, 39, 42; nur für ...-3
32	118937	lens head screw	
		Linsenschraube	
33	154150	clip	
		Bügel	
34	219621	spring clamp (set of 10)	
		Klemmfeder PWT (Set a 10 Stück)	
35	219622	spring clamp (set of 10)	
		Klemmfeder (Set à 10 Stück)	
35a	154194	bow (set of 10)	connection piece, plastic (black)
		Bügel, Set a 10 Stck.	Anschlußstück, Kunststoff (schwarz)
36	219623	spring clamp (set of 10)	
		Klemmfeder (Set a 10 Stück)	
37	981142	packingring (set of 10)	
		Dichtung, kpl. (Set à 10 Stück)	
38	981146	packingring (set of 10)	
		Dichtung, kpl (Set a 10 Stück)	
39	981140	packingring (set of 10)	
		Dichtung, kpl. (Set à 10 Stück)	
40	981149	packingring (set of 10)	
		Dichtung, kpl. (Set a 10 Stück)	
41	981165	packingring (set of 10)	
		Dichtung, kpl. (Set à 10 Stück)	
42	981163	packingring (set of 10)	
		Dichtung, kpl (Set à 10 Stück)	
43	981154	packingring (set of 10)	
		Dichtung, kpl. (Set à 10 Stück)	
44	981151	packingring (set of 10)	
		Dichtung, kpl. (Set a 10 Stück)	
45	981155	packingring (set of 10)	
		Dichtung, kpl. (Set à 10 Stück)	

08b Connecting accessories - Anschlußzubehör

VU 120/2-5, VU 200/2-5, VU 240/2-3, VU 240/2-5, VU 280/2-5



02 - 08 - 083.04

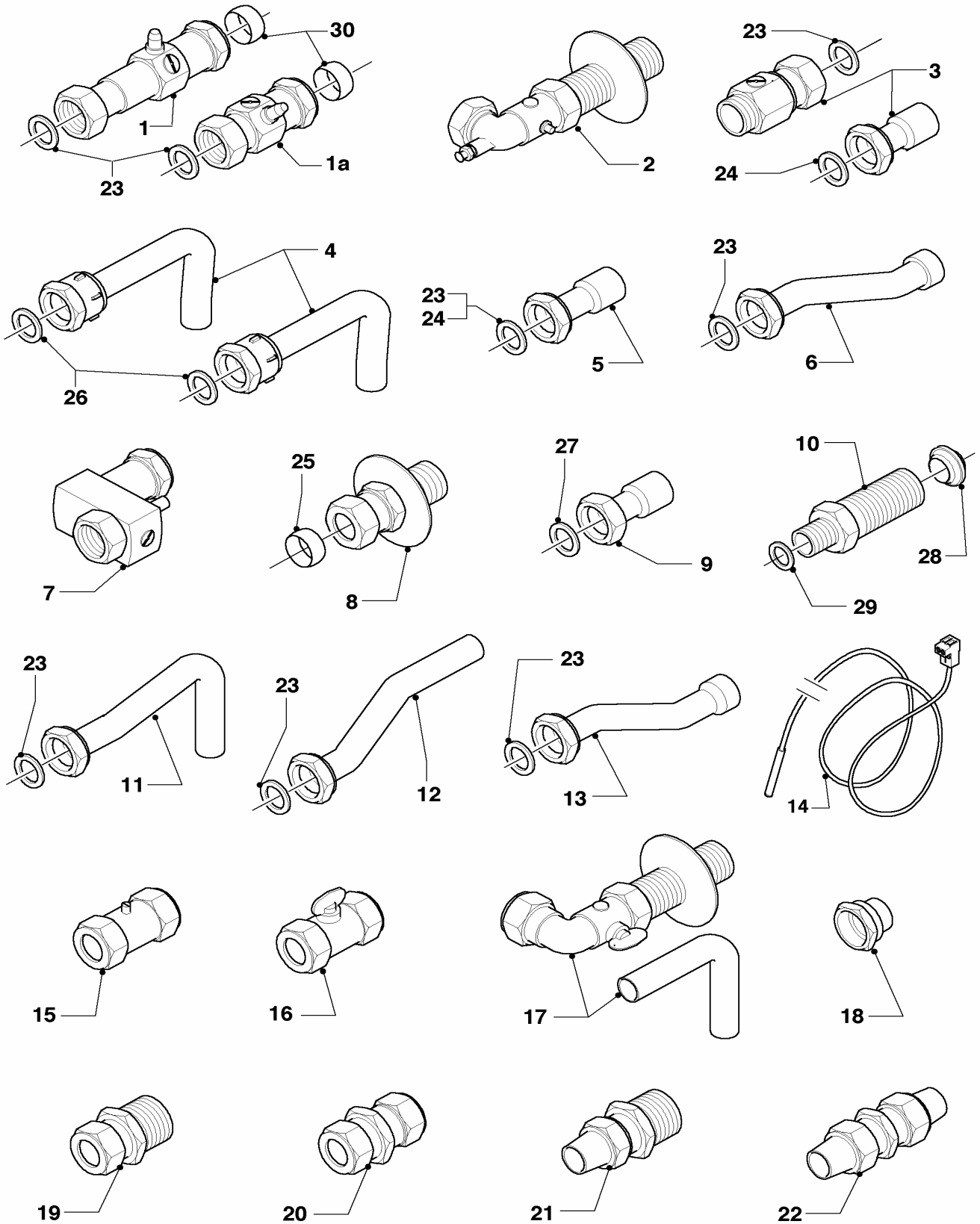
08b Connecting accessories - Anschlußzubehör

VU 120/2-5, VU 200/2-5, VU 240/2-3, VU 240/2-5, VU 280/2-5

Pos.	Art.-No Teile-Nr.	Part Bezeichnung	Type, note Typ, Bemerkung
		02-08-083	
01	-	-	replaced by 135752 (Pos. 01a)
		-	ersetzt durch 135752 (Pos. 01a)
01a	135752	service cock, cpl. left + right	with pos. 23, 30, adapter to replace longer service cocks included (Pos. 01), 3/4 x 22
		Wartungshahn, kpl links + rechts	mit Pos. 23, 30, incl. Verlängerung zum Ersatz der langen Wartungshähne (Pos. 01), 3/4 x 22
01a	0020017772	service cock, cpl. left + right	3/4 x 3/4 (not shown); with pos. 23
		Wartungshahn, kpl li.+re. G3/4 x G3/4	3/4 x 3/4 (nicht dargestellt); mit Pos. 23
02	-	-	not for CZ,HU,INT,SOE
		-	nicht für CZ,HU,INT,SOE
03	306216	connection set, cpl. ES	with pos. 23, 24; 3/4 x 3/4, 3/4 x 22 (accessorie)
		Anschlußkit VC ES Pro/Plus	mit Pos. 23, 24; 3/4 x 3/4, 3/4 x 22 (Zubehör)
04	-	-	not for CZ,HU,INT,SOE
		-	nicht für CZ,HU,INT,SOE
05	022751	connection tube, cpl.	with pos. 23; 3/4 x 22 (gasket)
		Anschlussrohr, kpl	mit Pos. 23; 3/4 x 22 (Flachdicht.)
06	-	-	not for CZ,HU,INT,SOE
		-	nicht für CZ,HU,INT,SOE
07	014714	valve, cpl.	3/4 x 15
		Ventil, kpl. (Kaltwasser-Anschluss)	3/4 x 15
08	097020	connection, cpl. (2 pcs.)	with pos. 25; 1/2 x 15
		Anschluß, kpl Quetschversch. (2 St.)	mit Pos. 25; 1/2 x 15
09	019084	connection tube, cpl.	with pos. 27; 1/2 x 15
		Anschlussrohr, kpl.	mit Pos. 27; 1/2 x 15
09	019083	connection tube, cpl.	with pos. 24; 3/4 x 22 (O-Ring)
		Anschlussrohr, kpl.	mit Pos. 24; 3/4 x 22 (O-Ring)
10	022756	connection piece, cpl.	from accessorie 306261; with pos. 28, 29
		Anschlußstück, kpl	aus Zubehör 306261; mit Pos. 28, 29
11	-	-	not for CZ,HU,INT,SOE
		-	nicht für CZ,HU,INT,SOE
12	081445	connection tube, cpl.	with pos. 23
		Anschlußrohr W-W, kpl	mit Pos. 23
13	-	-	not for CZ,HU,INT,SOE
		-	nicht für CZ,HU,INT,SOE
14	253583	temperature sensitive element	
		Speicherfühler, kpl. (NTC)	
15	-	-	not for CZ,HU,INT,SOE
		-	nicht für CZ,HU,INT,SOE
16	-	-	not for CZ,HU,INT,SOE
		-	nicht für CZ,HU,INT,SOE
17	-	-	not for CZ,HU,INT,SOE
		-	nicht für CZ,HU,INT,SOE
18	-	-	not for CZ,HU,INT,SOE
		-	nicht für CZ,HU,INT,SOE
19	083437	american screwing, cpl.	15 x 3/4
		Quetschverschraubung, kpl	15 x 3/4
20	083435	american screwing, double	15 x 15
		Quetschverschraubung doppel, kpl	15 x 15
21	083438	american screwing, cpl.	15 x 3/4
		Quetschverschraubung lang, kpl	15 x 3/4

08b Connecting accessories - Anschlußzubehör

VU 120/2-5, VU 200/2-5, VU 240/2-3, VU 240/2-5, VU 280/2-5



02 - 08 - 083.04

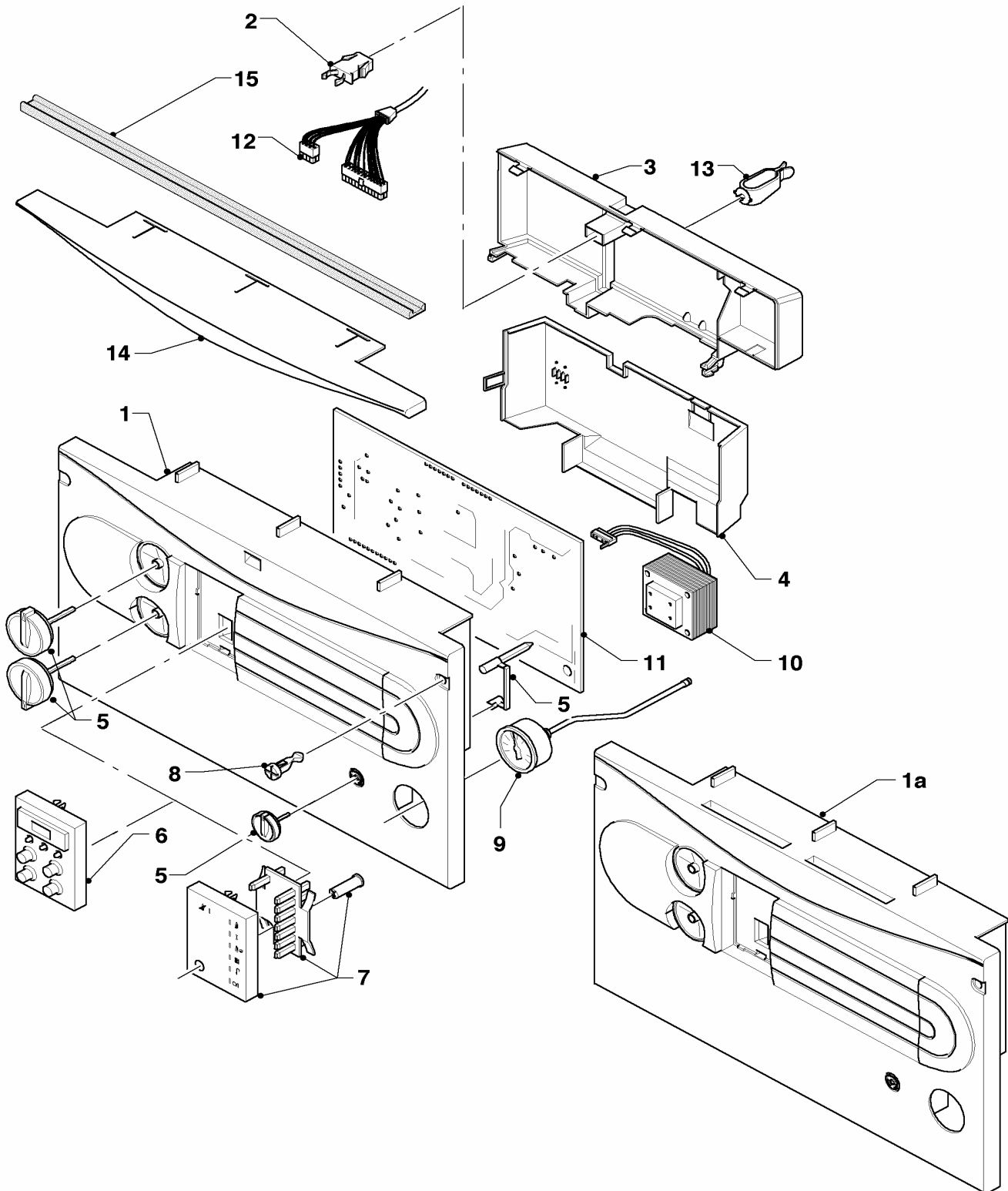
08b Connecting accessories - Anschlußzubehör

VU 120/2-5, VU 200/2-5, VU 240/2-3, VU 240/2-5, VU 280/2-5

Pos.	Art.-No Teile-Nr.	Part Bezeichnung	Type, note Typ, Bemerkung
		02-08-083	
22	083436	american screwing, double	15 x 15
		Quetschverschraubung doppel lang, kpl	15 x 15
23	981152	packingring (set of 10)	17,0 x 24,0 x 1,5
		Dichtung, kpl. (Set a 10 Stück)	17,0 x 24,0 x 1,5
24	981176	packingring (set of 10)	18,0 x 3,0
		Dichtung, kpl. (Set a 10 Stück)	18,0 x 3,0
25	980410	olive	15,2 x 18,0 x 8,0
		Dichtring	15,2 x 18,0 x 8,0
26	-	-	not for CZ,HU,INT,SOE
		-	nicht für CZ,HU,INT,SOE
27	981165	packingring (set of 10)	12,0 x 2,0
		Dichtung, kpl. (Set à 10 Stück)	12,0 x 2,0
28	980471	packingring	
		Dichtring	
29	981142	packingring (set of 10)	13,0 x 18,3 x 1,5
		Dichtung, kpl. (Set à 10 Stück)	13,0 x 18,3 x 1,5
30	980603	packingring	22,2 x 24,6 x 8,0
		Dichtring	22,2 x 24,6 x 8,0

12 Control panel - Schaltkasten

VU 120/2-5, VU 200/2-5, VU 240/2-3, VU 240/2-5, VU 280/2-5



02 - 12 - 029.05

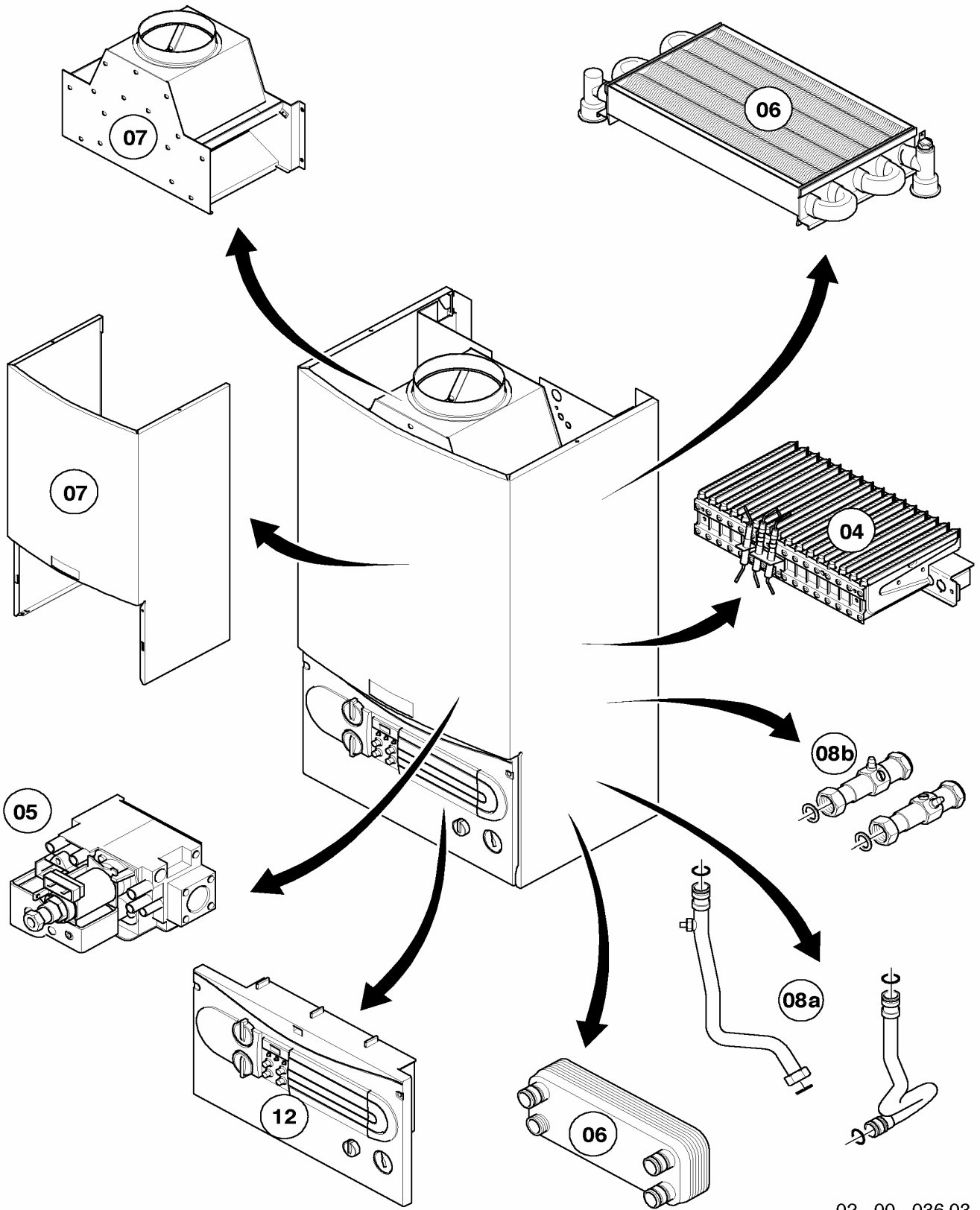
12 Control panel - Schaltkasten

VU 120/2-5, VU 200/2-5, VU 240/2-3, VU 240/2-5, VU 280/2-5

Pos.	Art.-No Teile-Nr.	Part Bezeichnung	Type, note Typ, Bemerkung
		02-12-029	
00	251961	fuse 1.25 AT (set of 10)	not shown; 1,25 AT
		Sicherung 1,25 AT (Set à 10 Stück)	nicht dargestellt; 1,25 AT
00	251955	fuse 2.0 AT (set of 10)	not shown; 2,0 AT
		Sicherung 2,0 AT (Set à 10 Stück)	nicht dargestellt; 2,0 AT
01	-	-	no longer available, replaced by pos. 01a (if existing, front cover must be replaced)
		-	nicht mehr lieferbar, ersetzt durch Pos. 01a (falls vorhanden, muß auch der Frontdeckel ersetzt werden!)
01a	136894	front cover (grey)	with pos. 05
		Gehäuse Vorderteil, kpl (grau)	mit Pos. 05
02	088734	lock	
		Verschluß	
03	-	-	no spare part (label)!
		-	Wegen Typenschild kein Ersatzteil!
04	136882	back panel	
		Gehäuse Rückwand, Unterteil	
05	114286	knob, cpl. green (3 knobs + lever)	
		Knopf, kpl grün (Set a 3 Stück)	
05	114288	knobs, cpl. grey (3 knobs)	
		Knopf, kpl. (grau, Set à 3 Stück)	
06	130807	printed circuit with display (grey)	only for ...-5
		Leiterplatte, kpl Display (grau)	nur für ...-5
07	077978	cover, cpl. display (grey)	only for ...-3
		Blende, kpl Display Euro Pro (grau)	nur für ...-3
08	132925	securing fastener (set of 10)	
		Bolzen (Set a 10 Stück)	
09	101270	manometer/thermometer	
		Manometer/Thermometer	
09	101271	manometer	
		Manometer	
10	287450	transformer, cpl.	
		Transformator, kpl	
11	130806	printed circuit, cpl.	only for ...-5
		Leiterplatte, kpl Euro Plus	nur für ...-5
11	130805	printed circuit, cpl.	only for ...-3
		Leiterplatte, kpl Euro Pro	nur für ...-3
12	256115	cable tree	
		Kabelbaum, VC Kamin	
13	219629	clip (set of 5)	
		Klammer (Set a 5 Stück)	
14	077958	covering plate	only for ...-3
		Blende, kpl Euro Pro	nur für ...-3
15	283815	sealing profile	only balcony appliances
		Dichtungsprofil (selbstklebend)	nur Balkon-Geräte

General view of sheet - Baugruppenübersicht

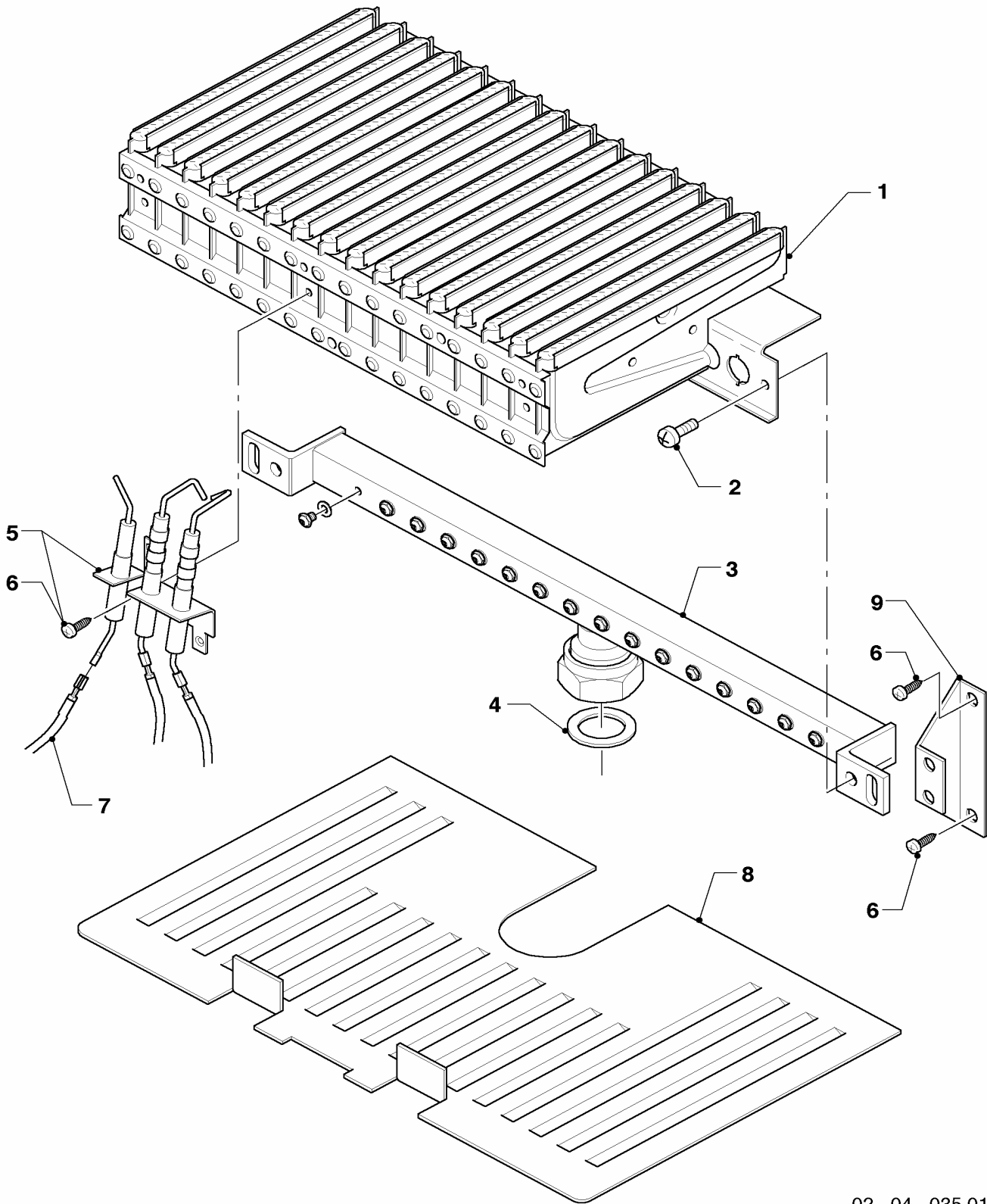
VU 120/2-5 R1, VU 200/2-5 R1, VU 240/2-3 R1, VU 240/2-5 R1, VU 280/2-5 R1
VU 120/2-5 R3, VU 200/2-5 R3, VU 240/2-5 R3, VU 280/2-5 R3



02 - 00 - 036.03

04 Burner - Brenner

VU 120/2-5 R1, VU 200/2-5 R1, VU 240/2-3 R1, VU 240/2-5 R1, VU 280/2-5 R1
VU 120/2-5 R3, VU 200/2-5 R3, VU 240/2-5 R3, VU 280/2-5 R3



02 - 04 - 035.01

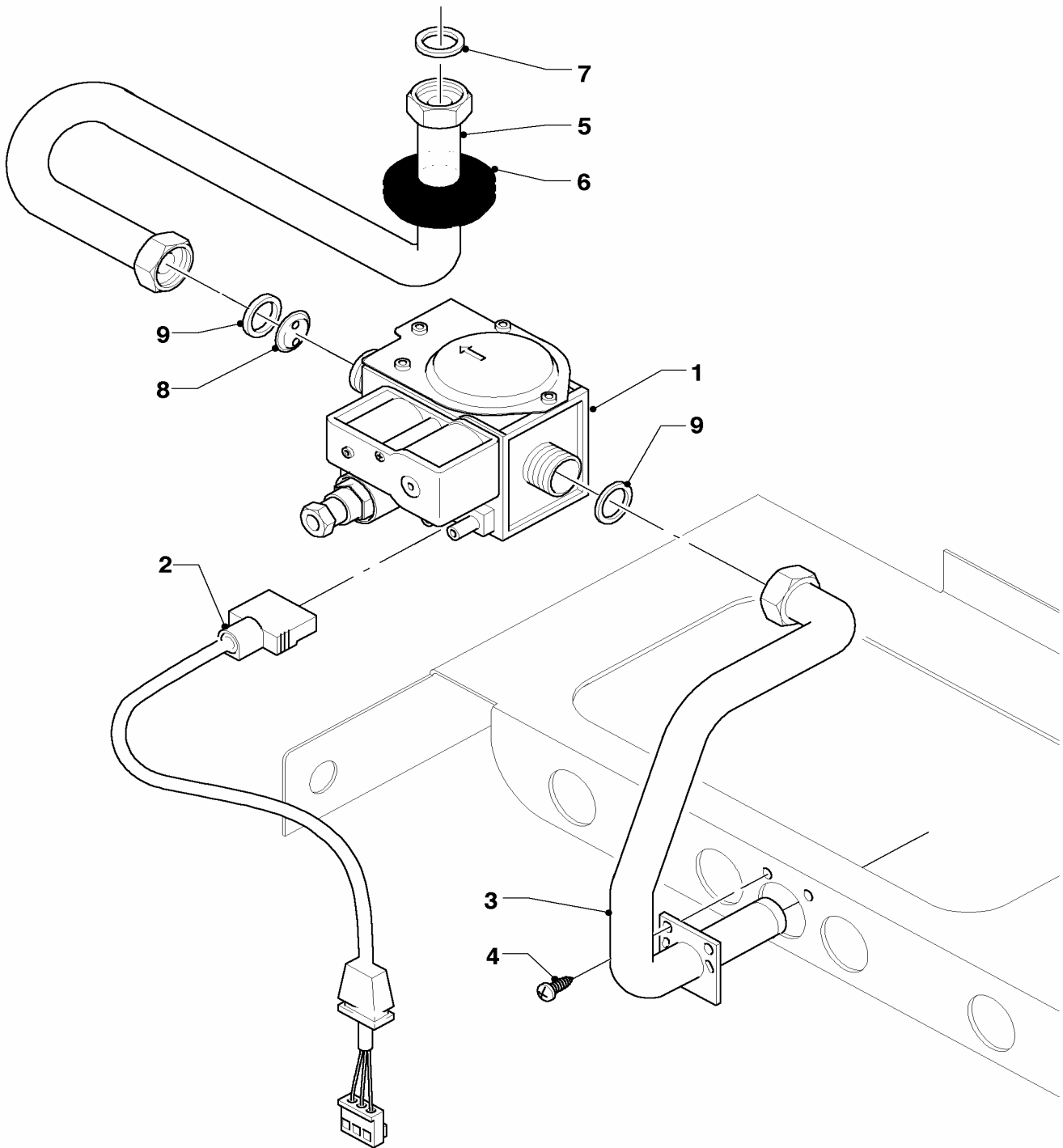
04 Burner - Brenner

VU 120/2-5 R1, VU 200/2-5 R1, VU 240/2-3 R1, VU 240/2-5 R1, VU 280/2-5 R1
 VU 120/2-5 R3, VU 200/2-5 R3, VU 240/2-5 R3, VU 280/2-5 R3

Pos.	Art.-No Teile-Nr.	Part Bezeichnung	Type, note Typ, Bemerkung
		02-04-035	
01	031508	burner chamber group Kammergruppe, kpl 12/15kW	VU 120/2-5 R1,R3, with pos. 02 VU 120/2-5 R1,R3, mit Pos. 02
01	031509	burner chamber group Kammergruppe, kpl 18/20kW	VU 200/2-5 R1,R3, with pos. 02 VU 200/2-5 R1,R3, mit Pos. 02
01	031500	burner chamber group Kammergruppe, kpl 24kW	VU 240/2-3 R1,R3, VU 240/2-5 R1,R3, with pos. 02 VU 240/2-3 R1,R3, VU 240/2-5 R1,R3, mit Pos. 02
01	031501	burner chamber group Kammergruppe, kpl 28kW	VU 280/2-5 R1,R3, with pos. 02 VU 280/2-5 R1,R3, mit Pos. 02
02	118937	lens head screw Linsenschraube	
03	126777	distributor tube,cpl. H Kammerträger, kpl 12/15kW H-Gas	VU 120/2-5 R1,R3 H, with pos. 02, 04 VU 120/2-5 R1,R3 H, mit Pos. 02, 04
03	126778	distributor tube,cpl. H Kammerträger, kpl 18/20kW H-Gas	VU 200/2-5 R1,R3 H, with pos. 02, 04 VU 200/2-5 R1,R3 H, mit Pos. 02, 04
03	126780	distributor tube,cpl. H Kammerträger, kpl 24kW H-Gas	VU 240/2-3 R1,R3 H, VU 240/2-5 R1,R3 H, with pos. 02, 04 VU 240/2-3 R1,R3 H, VU 240/2-5 R1,R3 H, mit Pos. 02, 04
03	126782	distributor tube,cpl. H Kammerträger, kpl 28kW H-Gas	VU 280/2-5 R1,R3 H, with pos. 02, 04 VU 280/2-5 R1,R3 H, mit Pos. 02, 04
04	981142	packingring (set of 10) Dichtung, kpl. (Set à 10 Stück)	
05	090724	ignition + monitoring elektrode Elektrode, kpl 12-28kW	with pos. 06 mit Pos. 06
06	235715	screw ISO 7049 Blehschraube ISO 7049	
07	256115	cable tree Kabelbaum, VC Kamin	
08	213257	protection plate Strahlungsblech	
09	098916	support (set of 2) Halter Kammerträger (Set a 2 Stück)	with pos. 02, 06 mit Pos. 02, 06

05 Gas section - Gasarmatur

VU 120/2-5 R1, VU 200/2-5 R1, VU 240/2-3 R1, VU 240/2-5 R1, VU 280/2-5 R1
VU 120/2-5 R3, VU 200/2-5 R3, VU 240/2-5 R3, VU 280/2-5 R3



02 - 05 - 019

05 Gas section - Gasarmatur

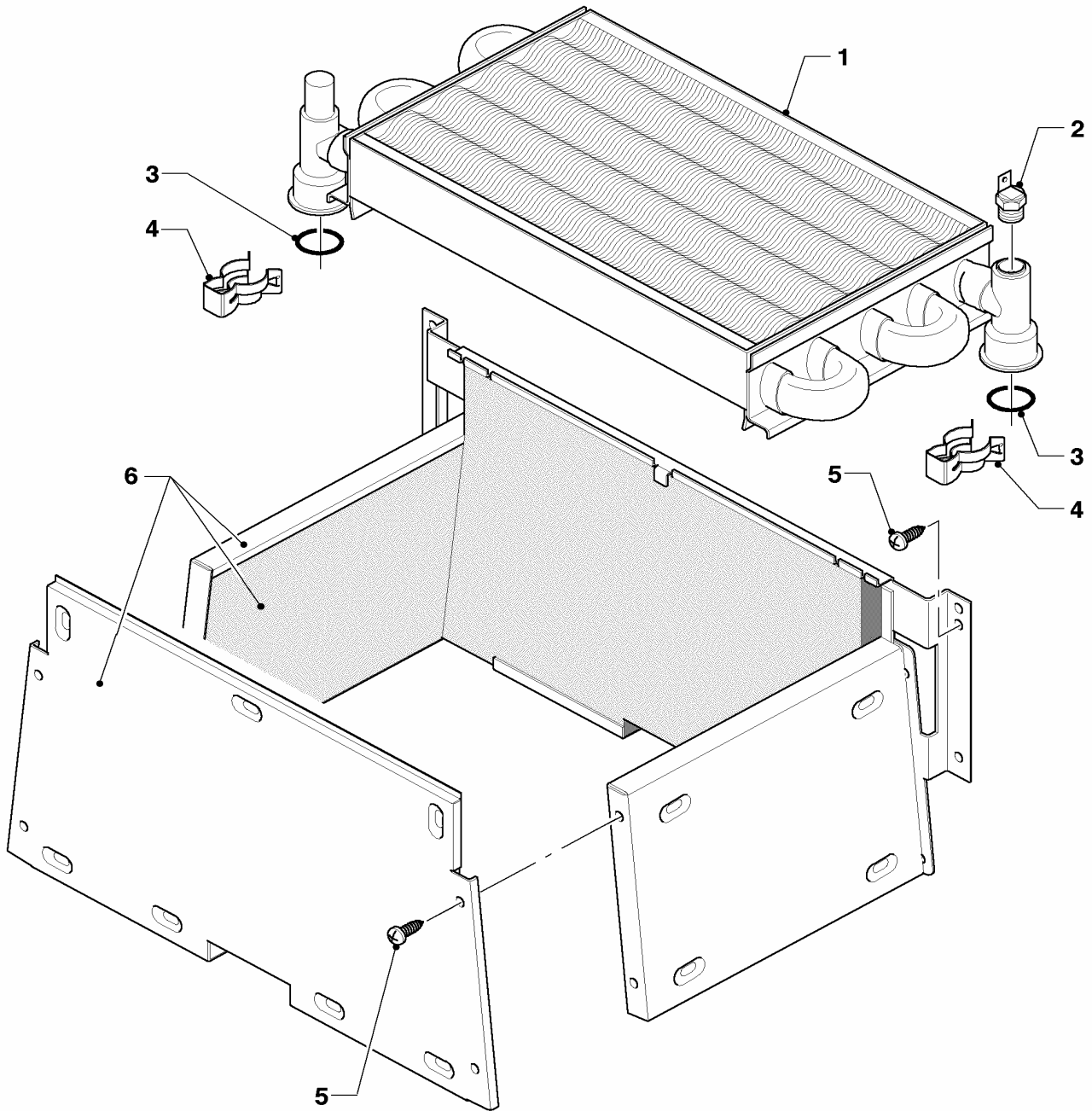
VU 120/2-5 R1, VU 200/2-5 R1, VU 240/2-3 R1, VU 240/2-5 R1, VU 280/2-5 R1

VU 120/2-5 R3, VU 200/2-5 R3, VU 240/2-5 R3, VU 280/2-5 R3

Pos.	Art.-No Teile-Nr.	Part Bezeichnung	Type, note Typ, Bemerkung
		02-05-019	
00	202085	conversion set P/B	VU 120...280/2-3,-5 R1,R3 H, (PL,HR,SI), not shown
		Umrüstsatz (PL,HR,SI) H nach P/B	VU 120...280/2-3,-5 R1,R3 H, (PL,HR,SI), nicht dargestellt
00	202088	conversion set P/B	VU 120...280/2-3,-5 R1,R3 H, (SK,RO,GUS), not shown
		Umrüstsatz (SK,RO,GUS) H nach P/B	VU 120...280/2-3,-5 R1,R3 H, (SK,RO,GUS), nicht dargestellt
00	202090	conversion set P/B (30mbar)	VU 120...280/2-3,-5 R1,R3 H, (HU,CZ), not shown
		Umrüstsatz (HU,CZ) H nach P/B	VU 120...280/2-3,-5 R1,R3 H, (HU,CZ), nicht dargestellt
00	202092	conversion set (HU) G30/50mbar	VU 120...280/2-3,-5 R1,R3 H, (HU), not shown, only for G30 with 50mbar gas pressure
		Umrüstsatz (HU) G30/50mbar	VU 120...280/2-3,-5 R1,R3 H, (HU), nicht dargestellt, nur für G30 mit 50mbar Anschlußdruck
00	202083	conversion set P/B	VU 200...280/2-3,-5 R1,R3 H, (TR), not shown
		Umrüstsatz (IT,ES,PT) H nach P/B	VU 200...280/2-3,-5 R1,R3 H, (TR), nicht dargestellt
00	202095	conversion set H	VU 200...280/2-3,-5 R1,R3 B, (TR), not shown
		Umrüstsatz (IT,ES,PT) P/B nach H	VU 200...280/2-3,-5 R1,R3 B, (TR), nicht dargestellt
01	053560	gas section, cpl. H	with pos. 09
		Gasarmatur, kpl H-Gas SIT G3/4	mit Pos. 09
02	090915	connection cable	
		Verbindungsleitung Gasarmatur SIT	
03	123526	gas tube, cpl. VU	with pos. 04, 09
		Gasrohr, kpl Zuleitung VC	mit Pos. 04, 09
04	235715	screw ISO 7049	
		Blechschaube ISO 7049	
05	123523	tube	VU 240/2-3 R1, VU 120...240/2-5 R1,R3, with pos. 07, 09
		Gasrohr, kpl Kamin 12-24kW	VU 240/2-3 R1, VU 120...240/2-5 R1,R3, mit Pos. 07, 09
05	123524	tube	VU 280/2-5 R1,R3, with pos. 07, 09
		Gasrohr, kpl Kamin 28kW	VU 280/2-5 R1,R3, mit Pos. 07, 09
06	-	-	only for turbo appliances
		-	entfällt; nur für Turbogegeräte
07	981142	packingring (set of 10)	
		Dichtung, kpl. (Set à 10 Stück)	
08	049747	pre-nozzle (2 x 2,60)	VU 120/2-5 R1,R3 H, with pos. 09
		Vordüse (2 x 2,60)	VU 120/2-5 R1,R3 H, mit Pos. 09
08	049756	pre-nozzle (1 x 2,25)	VU 120/2-5 R1,R3 B, with pos. 09
		Vordüse (1 x 2,25)	VU 120/2-5 R1,R3 B, mit Pos. 09
08	049751	pre-nozzle (2 x 3,75)	VU 200/2-5 R1,R3 H, with pos. 09
		Vordüse (2 x 3,75)	VU 200/2-5 R1,R3 H, mit Pos. 09
08	049748	pre-nozzle (2 x 2,75)	VU 200/2-5 R1,R3 B, with pos. 09
		Vordüse (2 x 2,75)	VU 200/2-5 R1,R3 B, mit Pos. 09
08	049753	pre-nozzle (2 x 4,20)	VU 240/2-3 R1 H, VU 240/2-5 R1,R3 H, with pos. 09
		Vordüse (2 x 4,20)	VU 240/2-3 R1 H, VU 240/2-5 R1,R3 H, mit Pos. 09
08	049748	pre-nozzle (2 x 2,75)	VU 240/2-3 R1 B, VU 240/2-5 R1,R3 B, with pos. 09
		Vordüse (2 x 2,75)	VU 240/2-3 R1 B, VU 240/2-5 R1,R3 B, mit Pos. 09
08	049754	pre-nozzle (2 x 4,75)	VU 280/2-5 R1,R3 H, with pos. 09
		Vordüse (2 x 4,75)	VU 280/2-5 R1,R3 H, mit Pos. 09
08	049750	pre-nozzle (2 x 3,50)	VU 280/2-5 R1,R3 B, with pos. 09
		Vordüse (2 x 3,50)	VU 280/2-5 R1,R3 B, mit Pos. 09
09	981307	packingring (set of 10)	
		Dichtung, kpl. (Set a 10 Stück)	

06 Heat exchanger - Wärmetauscher

VU 120/2-5 R1, VU 200/2-5 R1, VU 240/2-3 R1, VU 240/2-5 R1, VU 280/2-5 R1
VU 120/2-5 R3, VU 200/2-5 R3, VU 240/2-5 R3, VU 280/2-5 R3



02 - 06 - 036.01

06 Heat exchanger - Wärmetauscher

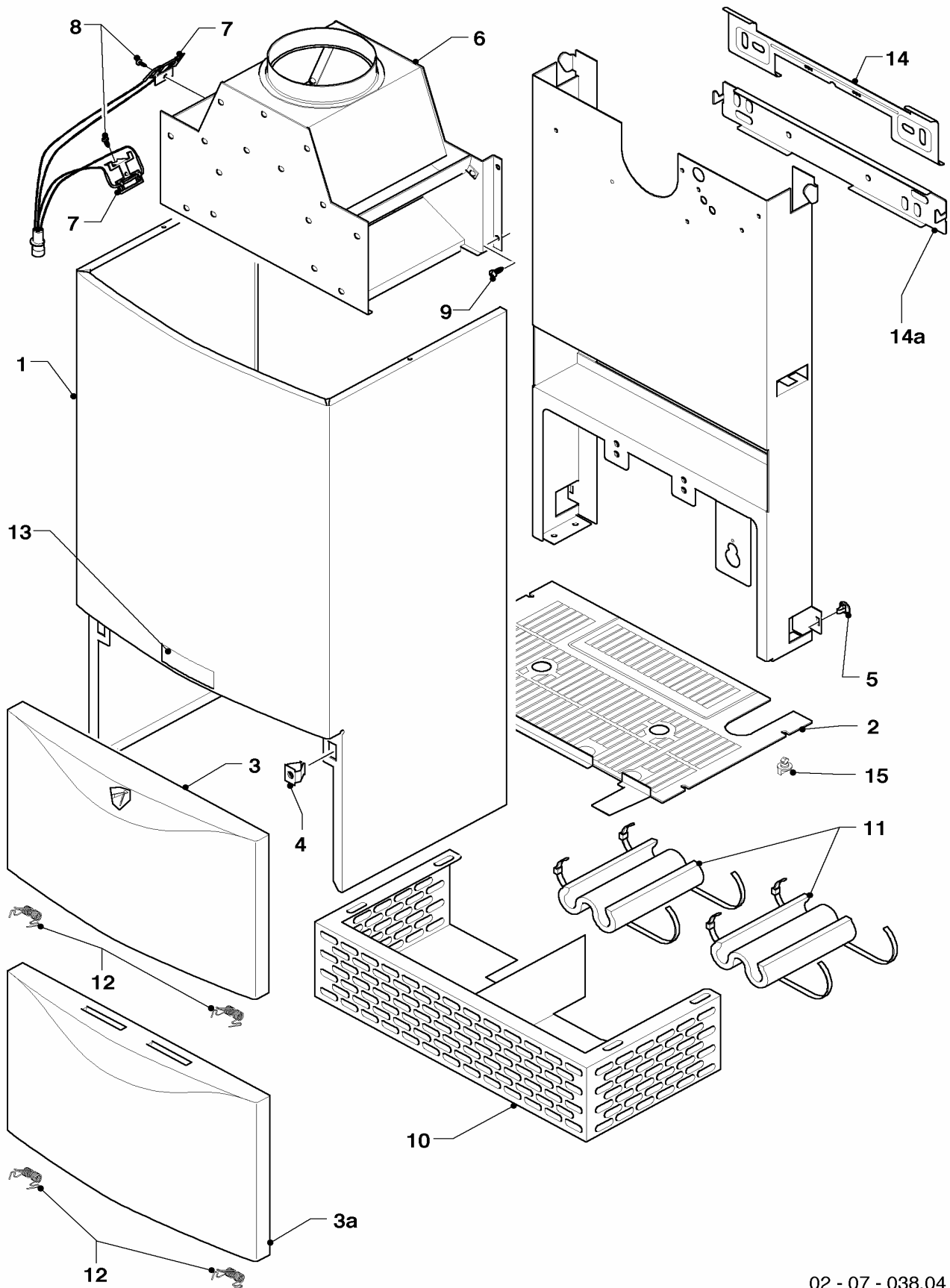
VU 120/2-5 R1, VU 200/2-5 R1, VU 240/2-3 R1, VU 240/2-5 R1, VU 280/2-5 R1

VU 120/2-5 R3, VU 200/2-5 R3, VU 240/2-5 R3, VU 280/2-5 R3

Pos.	Art.-No Teile-Nr.	Part Bezeichnung	Type, note Typ, Bemerkung
		02-06-036	
01	065098	heat exchanger, cpl. 12-20kW	VU 120,200/2-5 R1,R3, with pos. 03, 04
		Wärmetauscher, kpl. 12-20kW	VU 120,200/2-5 R1,R3, mit Pos. 03, 04
01	064713	heat exchanger, cpl. 24kW	VU 240/2-3 R1, VU 240/2-5 R1,R3, with pos. 03, 04
		Wärmetauscher, kpl. 24kW Kamin	VU 240/2-3 R1, VU 240/2-5 R1,R3, mit Pos. 03, 04
01	064722	heat exchanger, cpl. 28kW	VU 280/2-5 R1,R3, with pos. 03, 04
		Wärmetauscher, kpl. 28kW Kamin	VU 280/2-5 R1,R3, mit Pos. 03, 04
02	252805	NTC-sensor	
		NTC-Fühler	
03	981151	packingring (set of 10)	
		Dichtung, kpl. (Set a 10 Stück)	
04	219621	spring clamp (set of 10)	
		Klemmfeder PWT (Set a 10 Stück)	
05	235715	screw ISO 7049	
		Blechschraube ISO 7049	
06	117547	combustion chamber, 12-20kW	VU 120,200/2-5 R1,R3, with pos. 05
		Heizschacht, kpl. 12,15,20kW Kamin/Turbo	VU 120,200/2-5 R1,R3, mit Pos. 05
06	117546	combustion chamber, 24kW	VU 240/2-3 R1, VU 240/2-5 R1,R3, with pos. 05
		Heizschacht, kpl. 24kW Kamin/Turbo	VU 240/2-3 R1, VU 240/2-5 R1,R3, mit Pos. 05
06	117544	combustion chamber, 28kW	VU 280/2-5 R1,R3, with pos. 05
		Heizschacht, kpl. 28kW Kamin	VU 280/2-5 R1,R3, mit Pos. 05

07 Casing parts - Verkleidungsteile

VU 120/2-5 R1, VU 200/2-5 R1, VU 240/2-3 R1, VU 240/2-5 R1, VU 280/2-5 R1
VU 120/2-5 R3, VU 200/2-5 R3, VU 240/2-5 R3, VU 280/2-5 R3



02 - 07 - 038.04

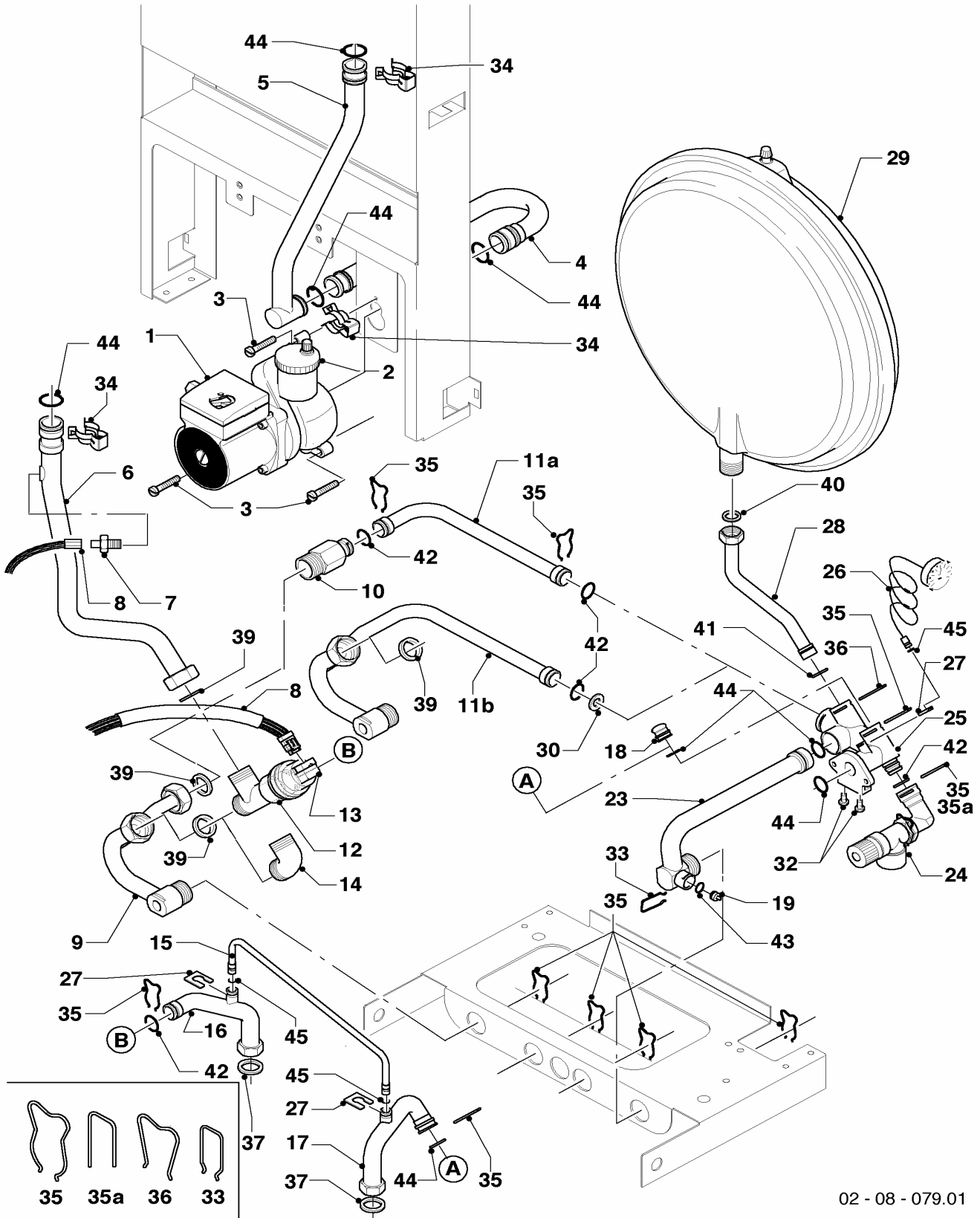
07 Casing parts - Verkleidungsteile

VU 120/2-5 R1, VU 200/2-5 R1, VU 240/2-3 R1, VU 240/2-5 R1, VU 280/2-5 R1
 VU 120/2-5 R3, VU 200/2-5 R3, VU 240/2-5 R3, VU 280/2-5 R3

Pos.	Art.-No Teile-Nr.	Part Bezeichnung	Type, note Typ, Bemerkung
		02-07-038	
00	135818	reducing ring	only for turkey, (not shown)
		Reduziererring	nur Türkei, (nicht dargestellt)
01	067314	case cpl.	with pos. 04, 05, 13
		Mantel, kpl	mit Pos. 04, 05, 13
02	079533	covering grid plate	
		Abdeckgitter, unten	
03	209714	cover, casing	till 09/02
		Deckel, Verkleidung	bis 09/02
03	078954	cover, casing (sheet metal)	with pos. 12: till 09/02
		Deckel, Verkleidung (Blech)	mit Pos. 12; bis 09/02
03a	078978	cover, casing	from 09/02
		Deckel, Verkleidung	ab 09/02
03a	078345	cover, casing (sheet metal)	with pos. 12; from 09/02
		Deckel, Verkleidung (Blech)	mit Pos. 12; ab 09/02
04	219620	clip (pack of 10)	
		Klammer (Set à 10 Stück)	
05	219619	clip (pack of 10)	
		Klammer (Set a 10 Stück)	
06	102516	draft diverter	VU 120,200/2-5 R1,R3, with pos. 09
		Strömungssicherung, kpl 12/18/20kW	VU 120,200/2-5 R1,R3, mit Pos. 09
06	102514	draft diverter	VU 240/2-3 R1, VU 240/2-5 R1,R3, with pos. 09
		Strömungssicherung, kpl 24kW	VU 240/2-3 R1, VU 240/2-5 R1,R3, mit Pos. 09
06	102515	draft diverter	VU 280/2-5 R1,R3, with pos. 09
		Strömungssicherung, kpl 28kW	VU 280/2-5 R1,R3, mit Pos. 09
07	253549	flue sensor	with pos. 08
		Fühler, kpl Abgassensor	mit Pos. 08
08	235750	screw	
		Blehschraube	
09	235715	screw ISO 7049	
		Blehschraube ISO 7049	
10	079437	air protection basket	only for balcony-appliances
		Windschutzeinrichtung, kpl	nur für Balkon-Geräte
11	076629	insulation, cpl.	only for balcony-appliances
		Isolierung, kpl bis -10°C	nur für Balkon-Geräte
12	188742	spring (pack of 2)	
		Feder (Set a 2 Stück)	
13	118096	badge, cpl.	
		Firmenschild, kpl (alle Typen)	
14	098919	hanging bracket	till 09/02
		Halter Gerät	bis 09/02
14a	091417	hanging bracket (assembly kit)	from 09/02
		Halter Gerät (Montagesatz)	ab 09/02
15	290811	clip (pack of 4)	
		Klips (Set a 4 Stück)	

08a Hydraulic parts - Hydraulikteile

VU 120/2-5 R1, VU 200/2-5 R1, VU 240/2-3 R1, VU 240/2-5 R1, VU 280/2-5 R1
 VU 120/2-5 R3, VU 200/2-5 R3, VU 240/2-5 R3, VU 280/2-5 R3



02 - 08 - 079.01

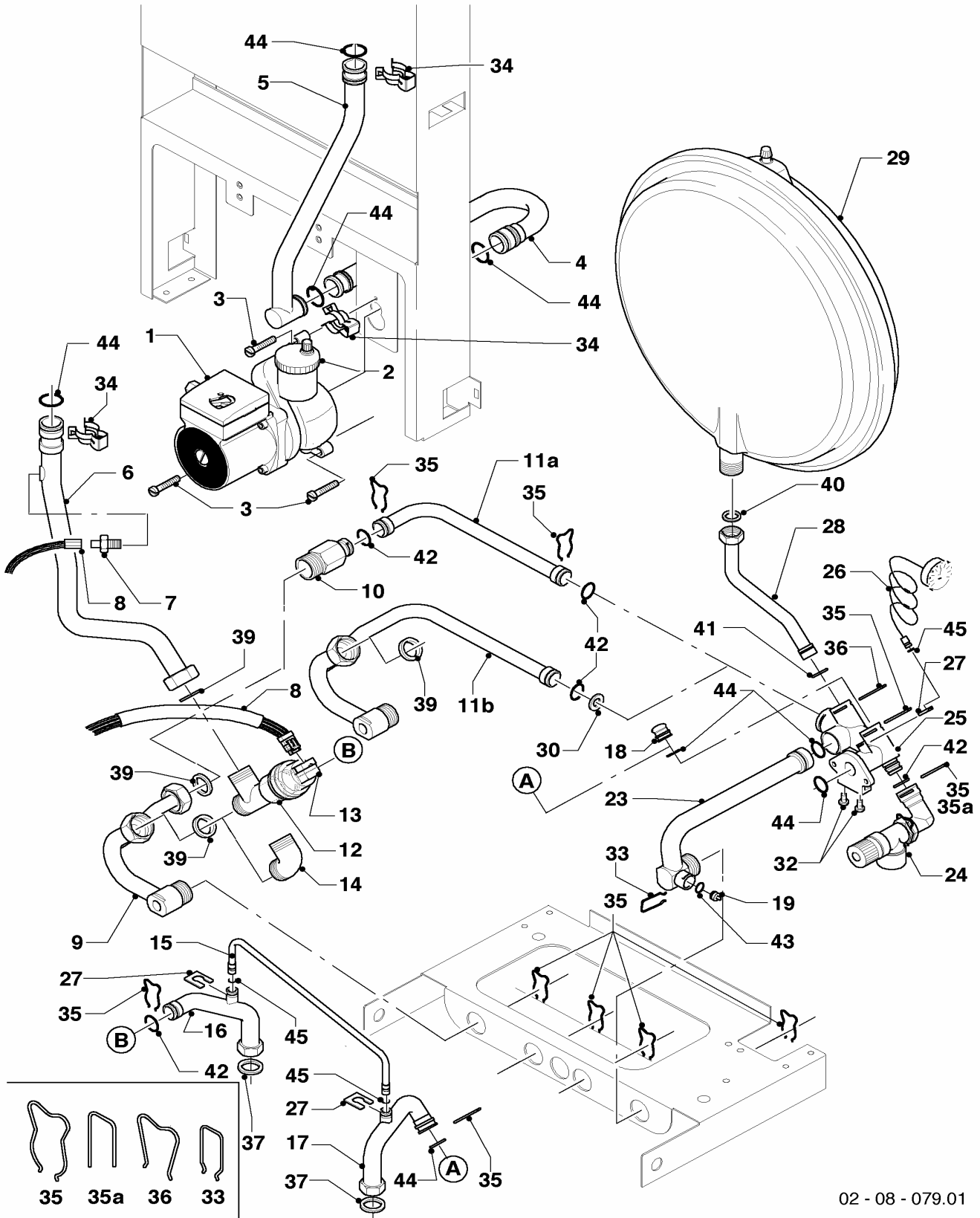
08a Hydraulic parts - Hydraulikteile

VU 120/2-5 R1, VU 200/2-5 R1, VU 240/2-3 R1, VU 240/2-5 R1, VU 280/2-5 R1
 VU 120/2-5 R3, VU 200/2-5 R3, VU 240/2-5 R3, VU 280/2-5 R3

Pos.	Art.-No Teile-Nr.	Part Bezeichnung	Type, note Typ, Bemerkung
		02-08-079	
01	160928	pump, VP5 Grundfos	with pos. 03, 44
		Pumpe, kpl VP5 Grundfos	mit Pos. 03, 44
02	061707	automatic de-aerator	only for pump from Grundfos
		Schnellentlüfter	nur für Grundfos Pumpe
02	104521	automatic air vent	only for pump from WILO
		Schnellentlüfter	nur für WILO Pumpe
03	118951	lens head screw	
		Linsenschraube	
04	019382	connecting tube	with pos. 34, 44
		Anschlußrohr, kpl Pumpe-Schnittstelle	mit Pos. 34, 44
05	019378	connecting tube	VU 240/2-3 R1, VU 120...240/2-5 R1,R3, with pos. 34, 44
		Anschlußrohr, kpl Schnittstelle-PWT	VU 240/2-3 R1, VU 120...240/2-5 R1,R3, mit Pos. 34, 44
05	019380	connecting tube	VU 280/2-5 R1,R3, with pos. 34, 44
		Anschlußrohr, kpl Schnittstelle-PWT	VU 280/2-5 R1,R3, mit Pos. 34, 44
06	022779	connecting tube, cpl.	VU 240/2-3 R1, VU 120...240/2-5 R1,R3, with pos. 34, 39, 44
		Anschlusrohr, kpl PWT-VUV	VU 240/2-3 R1, VU 120...240/2-5 R1,R3, mit Pos. 34, 39, 44
06	022780	connecting tube, cpl.	VU 280/2-5 R1,R3, with pos. 34, 39, 44
		Anschlusrohr, kpl PWT-VUV	VU 280/2-5 R1,R3, mit Pos. 34, 39, 44
07	252805	NTC-sensor	
		NTC-Fühler	
08	256115	cable tree	
		Kabelbaum, VC Kamin	
09	022784	connecting tube, cpl.	with pos. 35, 39; only for ...-5
		Anschlussrohr, kpl VUV-ÜSV	mit Pos. 35, 39; nur für ...-5
10	150240	automatic bypass valve, cpl. 2.5m	with pos. 35, 39, 42; only for ...-5
		Überströmventil, kpl 2,5m	mit Pos. 35, 39, 42; nur für ...-5
10	150242	automatic bypass valve, cpl. 1.7m	with pos. 35 ,39, 42; only for ...-5
		Überströmventil, kpl 1,7m	mit Pos. 35, 39, 42; nur für ...-5
10	150243	automatic bypass valve, cpl. 3.5m	with pos. 35, 39, 42; only for ...-5
		Überströmventil, kpl 3,5m	mit Pos. 35, 39, 42; nur für ...-5
11a	019390	connecting tube, cpl.	with pos. 35, 42; only for ...-5
		Anschlußrohr, kpl ÜSV-PA	mit Pos. 35, 42; nur für ...-5
11b	022783	connecting tube, cpl.	with pos. 30, 35, 39, 42; only for ...-3
		Anschlußrohr, kpl Überströmrohr	mit Pos. 30, 35, 39, 42; nur für ...-3
12	252457	diverter valve	with pos. 35, 39, 42
		Vorrangumschaltventil, kpl	mit Pos. 35, 39, 42
13	140429	diverter valve actuator	
		Stellantrieb für VU-Ventil	
14	084984	connection piece, cpl.	with pos. 39
		Verbindungsstück, kpl G3/4	mit Pos. 39
15	088852	bypass, cpl.	with pos. 27, 45
		Steuerleitung, kpl (Bypass)	mit Pos. 27, 45
16	022781	connection tube, cpl.	with pos. 35, 37, 42
		Anschlusrohr, kpl Speichervorlauf	mit Pos. 35, 37, 42
17	081677	connection tube, cpl.	with pos. 35, 37, 44
		Anschlußrohr, kpl Speicherrücklauf	mit Pos. 35, 37, 44
18	109926	plug (compl.)	with pos. 44
		Stopfen, kpl	mit Pos. 44
19	139471	plug (compl.)	with pos. 43
		Stopfen, kpl	mit Pos. 43

08a Hydraulic parts - Hydraulikteile

VU 120/2-5 R1, VU 200/2-5 R1, VU 240/2-3 R1, VU 240/2-5 R1, VU 280/2-5 R1
 VU 120/2-5 R3, VU 200/2-5 R3, VU 240/2-5 R3, VU 280/2-5 R3



02 - 08 - 079.01

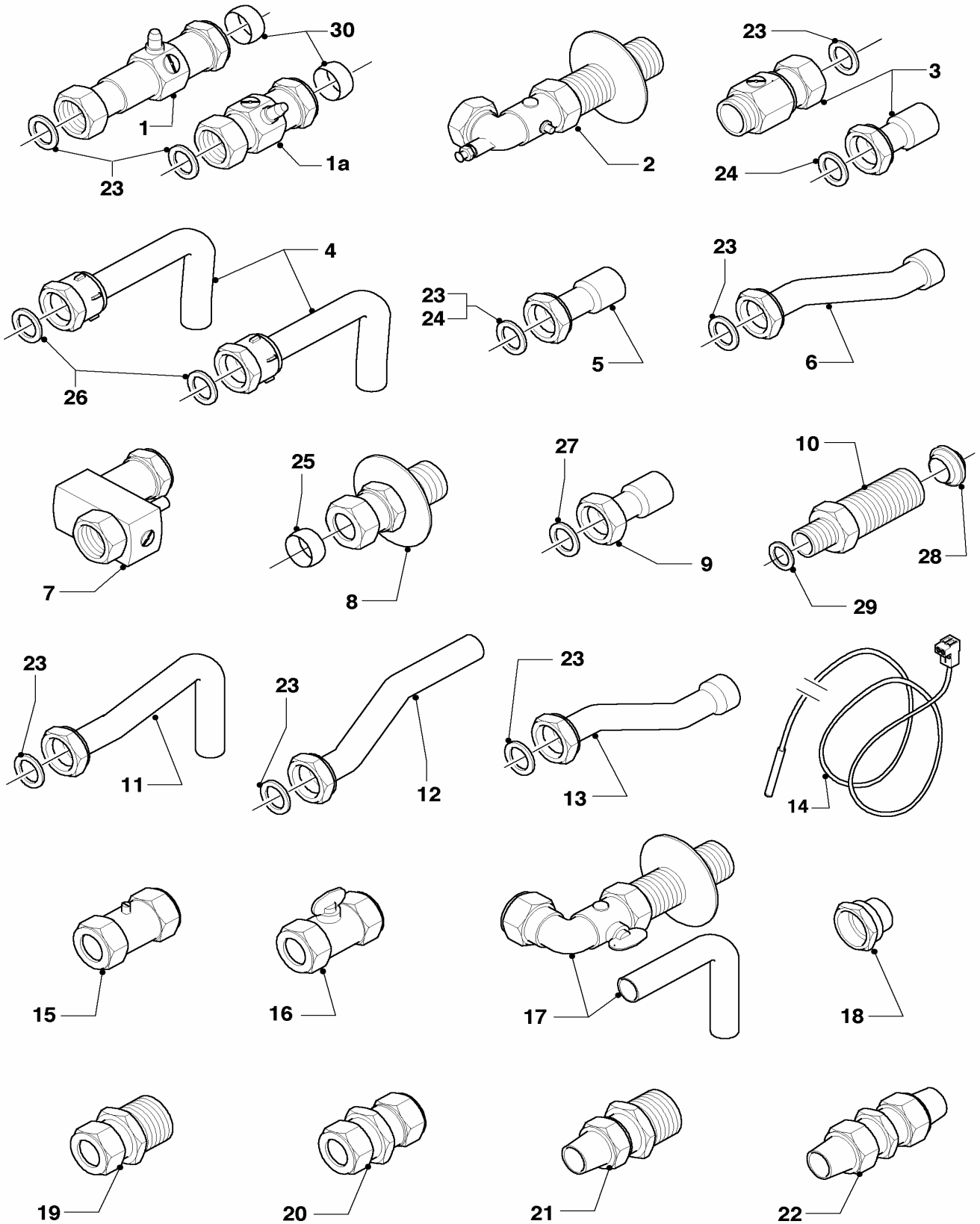
08a Hydraulic parts - Hydraulikteile

VU 120/2-5 R1, VU 200/2-5 R1, VU 240/2-3 R1, VU 240/2-5 R1, VU 280/2-5 R1
 VU 120/2-5 R3, VU 200/2-5 R3, VU 240/2-5 R3, VU 280/2-5 R3

Pos.	Art.-No Teile-Nr.	Part Bezeichnung	Type, note Typ, Bemerkung
		02-08-079	
23	019377	connecting tube, cpl. Anschlußrohr, kpl HZRL-PA	with pos. 19, 33, 35, 43, 44 mit Pos. 19, 33, 35, 43, 44
24	190732	pressure relief valve Sicherheitsventil, kpl.	with pos. 35, 42 mit Pos. 35, 42
25	019392	connecting piece, cpl. Anschlußstück, kpl Pumpe	with pos. 03, 27, 30, 32, 35, 36, 41, 42, 44, 45 mit Pos. 03, 27, 30, 32, 35, 36, 41, 42, 44, 45
26	101270	manometer/thermometer Manometer/Thermometer	with pos. 27, 45 mit Pos. 27, 45
26	101271	manometer Manometer	with pos. 27, 45 mit Pos. 27, 45
27	085751	pressure gauge clip Halter	
28	019372	connecting tube, cpl. Anschlußrohr, kpl ADG-PA	with pos. 36, 40, 41 mit Pos. 36, 40, 41
29	181061	expansion vessel, cpl. 6 ltr. Ausdehnungsgefäß, kpl 6 ltr.	
29	181057	expansion vessel 10 ltr. Ausdehnungsgefäß, kpl 10 ltr.	
30	208495	covering plate Blende, kpl	with pos. 35, 39, 42; only for ...-3 mit Pos. 35, 39, 42; nur für ...-3
32	118937	lens head screw Linsenschraube	
33	154150	clip Bügel	
34	219621	spring clamp (set of 10) Klemmfeder PWT (Set a 10 Stück)	
35	219622	spring clamp (set of 10) Klemmfeder (Set à 10 Stück)	
35a	154194	bow (set of 10) Bügel, Set a 10 Stck.	connection piece, plastic (black) Anschlußstück, Kunststoff (schwarz)
36	219623	spring clamp (set of 10) Klemmfeder (Set a 10 Stück)	
37	981142	packingring (set of 10) Dichtung, kpl. (Set à 10 Stück)	
38	981146	packingring (set of 10) Dichtung, kpl (Set a 10 Stück)	
39	981140	packingring (set of 10) Dichtung, kpl. (Set à 10 Stück)	
40	981149	packingring (set of 10) Dichtung, kpl. (Set a 10 Stück)	
41	981165	packingring (set of 10) Dichtung, kpl. (Set à 10 Stück)	
42	981163	packingring (set of 10) Dichtung, kpl (Set à 10 Stück)	
43	981154	packingring (set of 10) Dichtung, kpl. (Set à 10 Stück)	
44	981151	packingring (set of 10) Dichtung, kpl. (Set a 10 Stück)	
45	981155	packingring (set of 10) Dichtung, kpl. (Set à 10 Stück)	

08b Connecting accessories - Anschlußzubehör

VU 120/2-5 R1, VU 200/2-5 R1, VU 240/2-3 R1, VU 240/2-5 R1, VU 280/2-5 R1
VU 120/2-5 R3, VU 200/2-5 R3, VU 240/2-5 R3, VU 280/2-5 R3



02 - 08 - 083.04

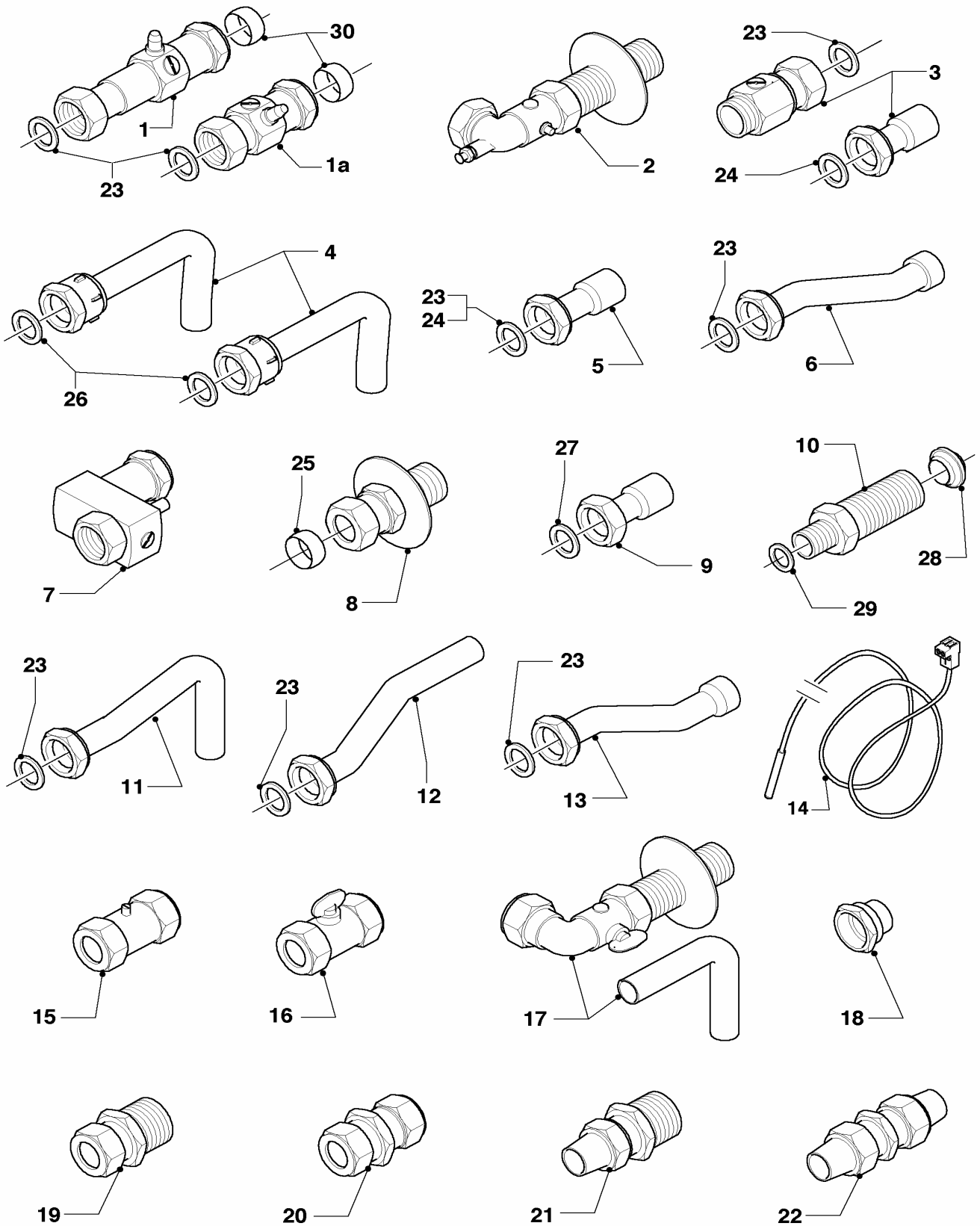
08b Connecting accessories - Anschlußzubehör

VU 120/2-5 R1, VU 200/2-5 R1, VU 240/2-3 R1, VU 240/2-5 R1, VU 280/2-5 R1
 VU 120/2-5 R3, VU 200/2-5 R3, VU 240/2-5 R3, VU 280/2-5 R3

Pos.	Art.-No Teile-Nr.	Part Bezeichnung	Type, note Typ, Bemerkung
		02-08-083	
01	-	-	replaced by 135752 (Pos. 01a)
		-	ersetzt durch 135752 (Pos. 01a)
01a	135752	service cock, cpl. left + right	with pos. 23, 30, adapter to replace longer service cocks included (Pos. 01), 3/4 x 22
		Wartungshahn, kpl links + rechts	mit Pos. 23, 30, incl. Verlängerung zum Ersatz der langen Wartungshähne (Pos. 01), 3/4 x 22
01a	0020017772	service cock, cpl. left + right	3/4 x 3/4 (not shown); with pos. 23
		Wartungshahn, kpl li.+re. G3/4 x G3/4	3/4 x 3/4 (nicht dargestellt); mit Pos. 23
02	-	-	not for CZ,HU,INT,SOE
		-	nicht für CZ,HU,INT,SOE
03	306216	connection set, cpl. ES	3/4 x 3/4, 3/4 x 22 (accessorie), with pos. 23, 24
		Anschlußkit VC ES Pro/Plus	3/4 x 3/4, 3/4 x 22 (Zubehör), mit Pos. 23, 24
04	-	-	not for CZ,HU,INT,SOE
		-	nicht für CZ,HU,INT,SOE
05	022751	connection tube, cpl.	3/4 x 22 (gasket), with pos. 23
		Anschlussrohr, kpl	3/4 x 22 (Flachdicht.), mit Pos. 23
06	-	-	not for CZ,HU,INT,SOE
		-	nicht für CZ,HU,INT,SOE
07	014714	valve, cpl.	3/4 x 15
		Ventil, kpl. (Kaltwasser-Anschluss)	3/4 x 15
08	097020	connection, cpl. (2 pcs.)	1/2 x 15; with pos. 25
		Anschluß, kpl Quetschversch. (2 St.)	1/2 x 15; mit Pos. 25
09	019084	connection tube, cpl.	1/2 x 15; with pos. 27
		Anschlussrohr, kpl.	1/2 x 15; mit Pos. 27
09	019083	connection tube, cpl.	3/4 x 22 (O-Ring); with pos. 24
		Anschlussrohr, kpl.	3/4 x 22 (O-Ring); mit Pos. 24
10	022756	connection piece, cpl.	from accessorie 306261; with pos. 28, 29
		Anschlußstück, kpl	aus Zubehör 306261; mit Pos. 28, 29
11	-	-	not for CZ,HU,INT,SOE
		-	nicht für CZ,HU,INT,SOE
12	081445	connection tube, cpl.	with pos. 23
		Anschlußrohr W-W, kpl	mit Pos. 23
13	-	-	not for CZ,HU,INT,SOE
		-	nicht für CZ,HU,INT,SOE
14	253583	temperature sensitive element	
		Speicherfühler, kpl. (NTC)	
15	-	-	not for CZ,HU,INT,SOE
		-	nicht für CZ,HU,INT,SOE
16	-	-	not for CZ,HU,INT,SOE
		-	nicht für CZ,HU,INT,SOE
17	-	-	not for CZ,HU,INT,SOE
		-	nicht für CZ,HU,INT,SOE
18	-	-	not for CZ,HU,INT,SOE
		-	nicht für CZ,HU,INT,SOE
19	083437	american screwing, cpl.	15 x 3/4
		Quetschverschraubung, kpl	15 x 3/4
20	083435	american screwing, double	15 x 15
		Quetschverschraubung doppel, kpl	15 x 15
21	083438	american screwing, cpl.	15 x 3/4
		Quetschverschraubung lang, kpl	15 x 3/4

08b Connecting accessories - Anschlußzubehör

VU 120/2-5 R1, VU 200/2-5 R1, VU 240/2-3 R1, VU 240/2-5 R1, VU 280/2-5 R1
 VU 120/2-5 R3, VU 200/2-5 R3, VU 240/2-5 R3, VU 280/2-5 R3



02 - 08 - 083.04

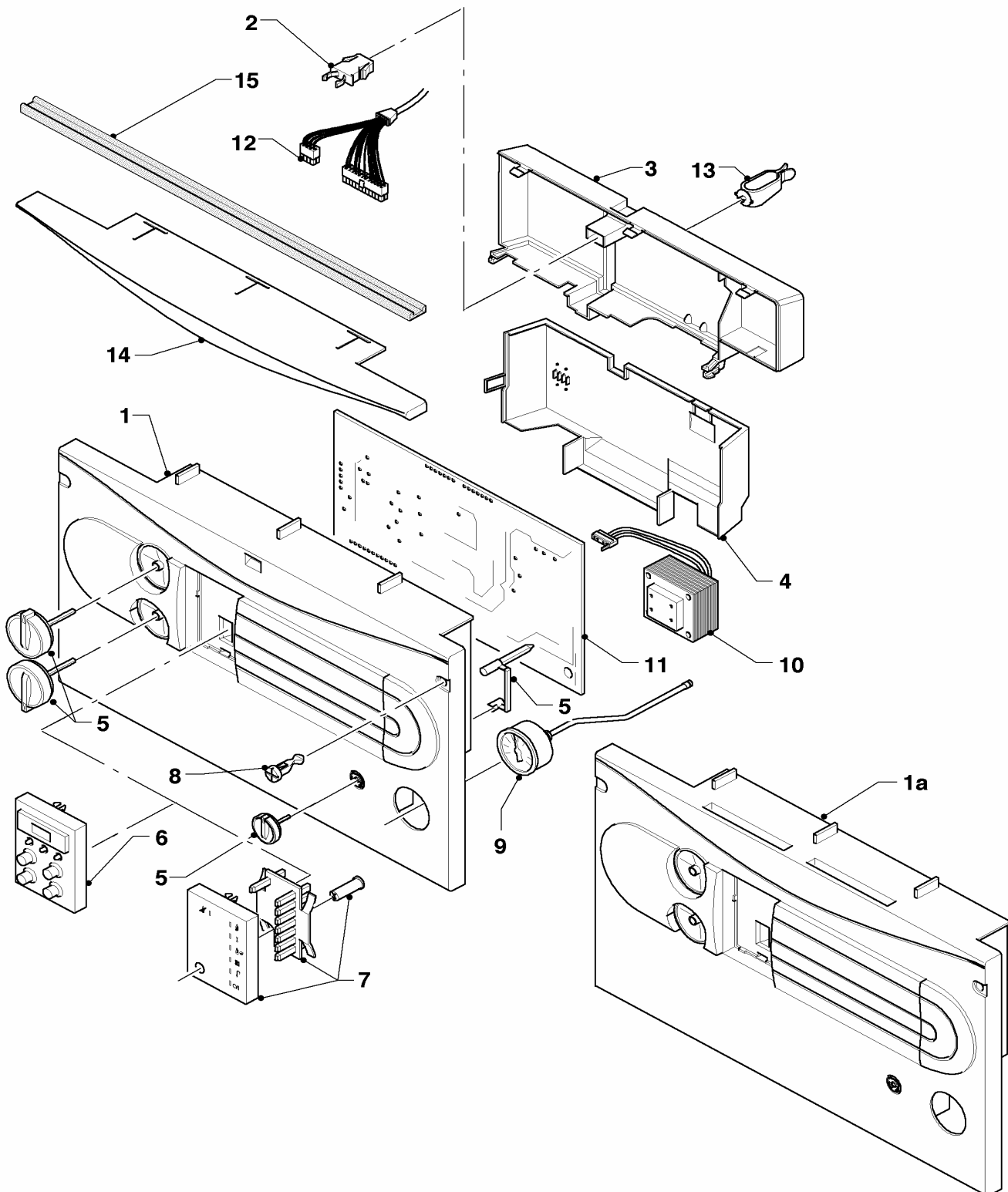
08b Connecting accessories - Anschlußzubehör

VU 120/2-5 R1, VU 200/2-5 R1, VU 240/2-3 R1, VU 240/2-5 R1, VU 280/2-5 R1
 VU 120/2-5 R3, VU 200/2-5 R3, VU 240/2-5 R3, VU 280/2-5 R3

Pos.	Art.-No Teile-Nr.	Part Bezeichnung	Type, note Typ, Bemerkung
		02-08-083	
22	083436	american screwing, double	15 x 15
		Quetschverschraubung doppel lang, kpl	15 x 15
23	981152	packingring (set of 10)	17,0 x 24,0 x 1,5
		Dichtung, kpl (Set a 10 Stück)	17,0 x 24,0 x 1,5
24	981176	packingring (set of 10)	18,0 x 3,0
		Dichtung, kpl. (Set a 10 Stück)	18,0 x 3,0
25	980410	olive	15,2 x 18,0 x 8,0
		Dichtring	15,2 x 18,0 x 8,0
26	-	-	nicht für CZ,HU,INT,SOE
		-	nicht für CZ,HU,INT,SOE
27	981165	packingring (set of 10)	12,0 x 2,0
		Dichtung, kpl. (Set à 10 Stück)	12,0 x 2,0
28	980471	packingring	
		Dichtring	
29	981142	packingring (set of 10)	13,0 x 18,3 x 1,5
		Dichtung, kpl. (Set à 10 Stück)	13,0 x 18,3 x 1,5
30	980603	packingring	22,2 x 24,6 x 8,0
		Dichtring	22,2 x 24,6 x 8,0

12 Control panel - Schaltkasten

VU 120/2-5 R1, VU 200/2-5 R1, VU 240/2-3 R1, VU 240/2-5 R1, VU 280/2-5 R1
VU 120/2-5 R3, VU 200/2-5 R3, VU 240/2-5 R3, VU 280/2-5 R3

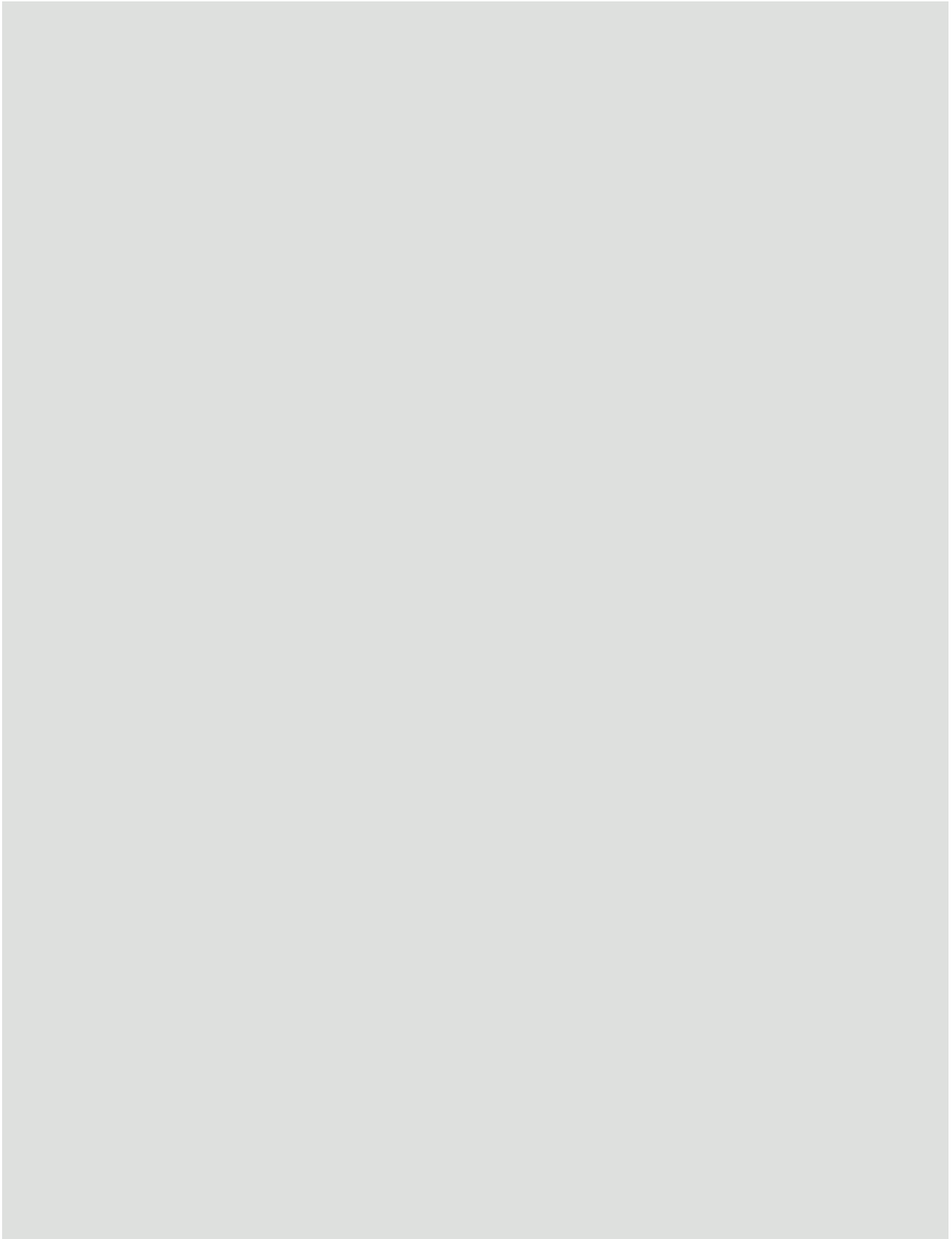


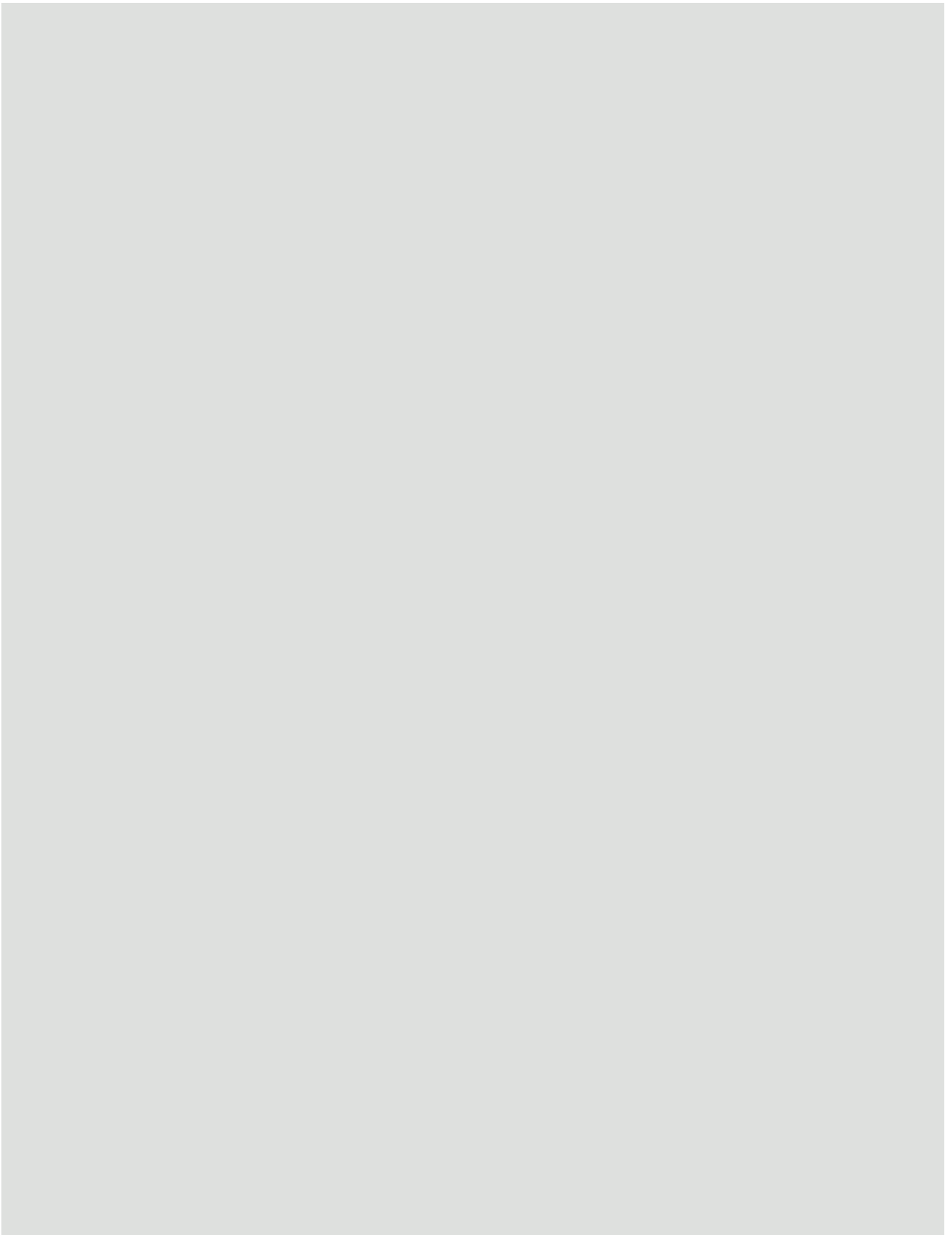
02 - 12 - 029.05

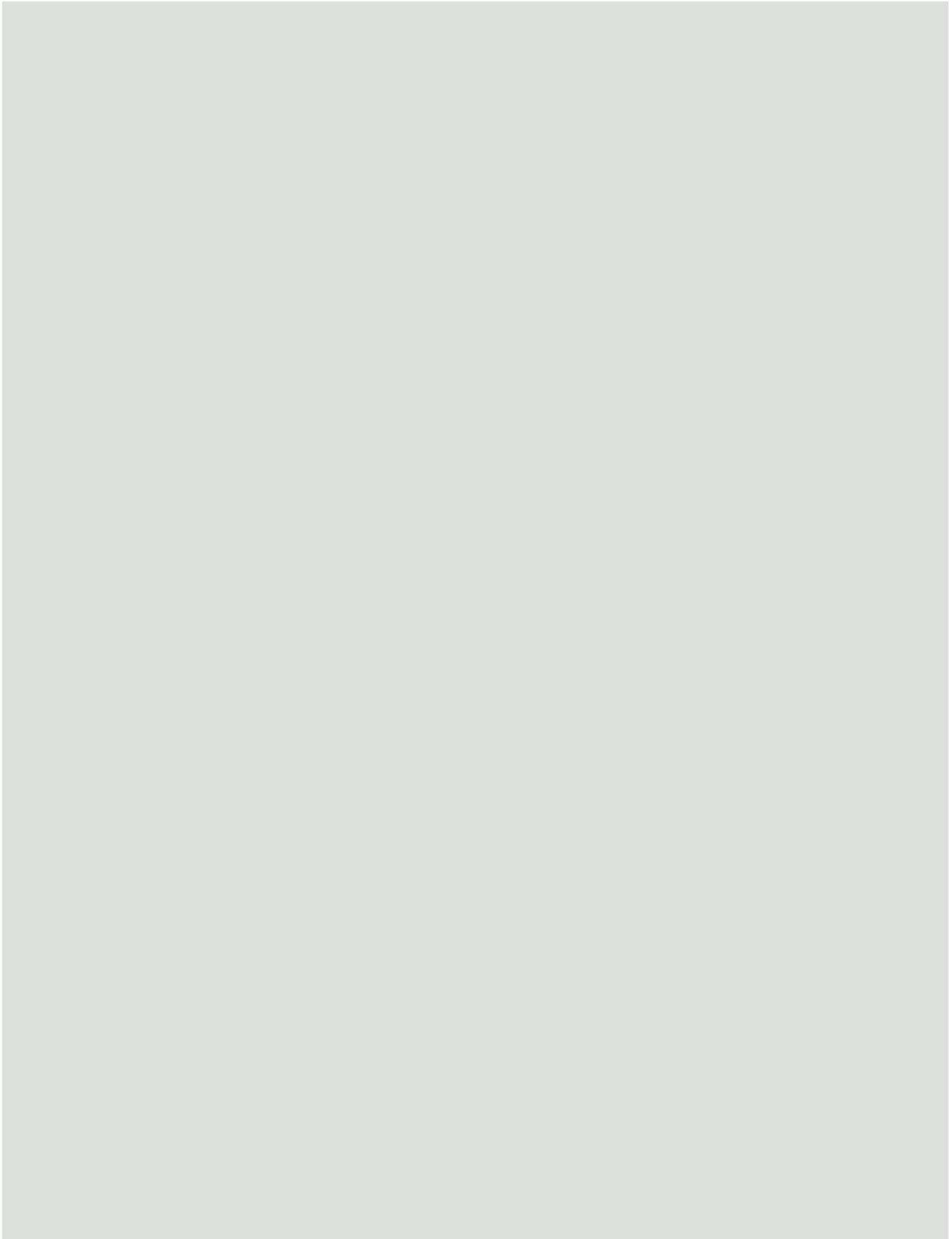
12 Control panel - Schaltkasten

VU 120/2-5 R1, VU 200/2-5 R1, VU 240/2-3 R1, VU 240/2-5 R1, VU 280/2-5 R1
 VU 120/2-5 R3, VU 200/2-5 R3, VU 240/2-5 R3, VU 280/2-5 R3

Pos.	Art.-No Teile-Nr.	Part Bezeichnung	Type, note Typ, Bemerkung
		02-12-029	
00	251961	fuse 1.25 AT (set of 10)	1,25 AT; not shown
		Sicherung 1,25 AT (Set à 10 Stück)	1,25 AT; nicht dargestellt
00	251955	fuse 2.0 AT (set of 10)	2,0 AT; not shown
		Sicherung 2,0 AT (Set à 10 Stück)	2,0 AT; nicht dargestellt
01	-	-	no longer available, replaced by pos. 01a (if existing, front cover must be replaced)
		-	nicht mehr lieferbar, ersetzt durch Pos. 01a (falls vorhanden, muß auch der Frontdeckel ersetzt werden!)
01a	136894	front cover (grey)	with pos. 05
		Gehäuse Vorderteil, kpl (grau)	mit Pos. 05
02	088734	lock	
		Verschuß	
03	-	-	no spare part (label)!
		-	Wegen Typenschild kein Ersatzteil!
04	136882	back panel	
		Gehäuse Rückwand, Unterteil	
05	114286	knob, cpl. green (3 knobs + lever)	
		Knopf, kpl grün (Set a 3 Stück)	
05	114288	knobs, cpl. grey (3 knobs)	
		Knopf, kpl. (grau, Set à 3 Stück)	
06	130807	printed circuit with display (grey)	VU .../2 -5 R1
		Leiterplatte, kpl Display (grau)	VU .../2 -5 R1
06	077978	cover, cpl. display (grey)	VU .../2 -5 R3
		Blende, kpl Display Euro Pro (grau)	VU .../2 -5 R3
07	130822	printed circuit with display (grey)	VU .../2 -3 R1
		Leiterplatte, kpl Display (grau)	VU .../2 -3 R1
08	132925	securing fastener (set of 10)	
		Bolzen (Set a 10 Stück)	
09	101270	manometer/thermometer	
		Manometer/Thermometer	
09	101271	manometer	
		Manometer	
10	287450	transformer, cpl.	
		Transformator, kpl	
11	130806	printed circuit, cpl.	only for ...-5
		Leiterplatte, kpl Euro Plus	nur für ...-5
11	130805	printed circuit, cpl.	only for ...-3
		Leiterplatte, kpl Euro Pro	nur für ...-3
12	256115	cable tree	
		Kabelbaum, VC Kamin	
13	219629	clip (set of 5)	
		Klammer (Set a 5 Stück)	
14	-	-	only for ...-3
		-	nur für ...-3
15	283815	sealing profile	only balcony-appliances
		Dichtungsprofil (selbstklebend)	nur Balkon-Geräte







Vaillant GmbH

Berghauser Str. 40 ■ 42859 Remscheid ■ Telefon 0 21 91/18-0
Telefax 0 21 91/18-28 10 ■ www.vaillant.de ■ info@vaillant.de