

Spare parts catalogue Ersatzteilkatalog

0020073760_02 INT 06/2009



Gas condensing boiler VKK ecoCRAFT/3-E
Modularer Gas-Brennwertkessel VKK ecoCRAFT/3-E

VKK 806/3-E
VKK 1206/3-E
VKK 1606/3-E
VKK 2006/3-E
VKK 2406/3-E
VKK 2806/3-E



Content - Inhalt

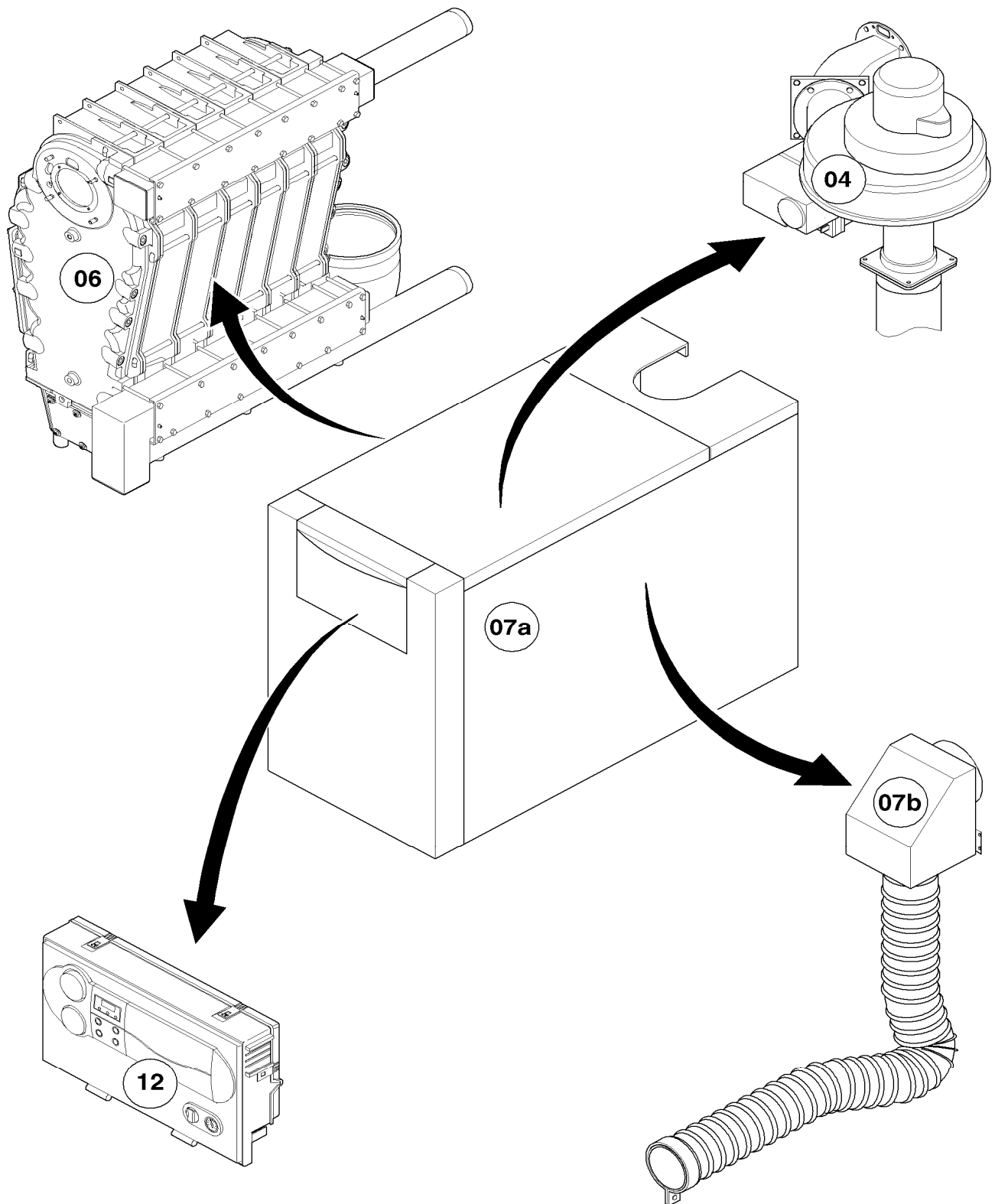
General view of sheet Baugruppenübersicht	VKK 806/3-E, VKK 1206/3-E, VKK 1606/3-E, VKK 2006/3-E, VKK 2406/3-E, VKK 2806/3-E	3
04 Burner 04 Brenner		4
06 Heat exchanger 06 Wärmetauscher		10
07a Casing parts 07a Verkleidungsteile		14
07b Air/Flue duct assembly 07b Luft-/Abgasführung		16
12 Control panel 12 Schaltkasten		18
Notes Notizen		20

In order to maintain the safe and efficient operation of this appliance, only genuine Vaillant spare parts must be used.

Um alle Funktionen des Vaillant Gerätes auf Dauer sicherzustellen und um den zugelassenen Serienstand nicht zu verändern, dürfen bei Wartungs- und Instandhaltungsarbeiten nur Original Vaillant Ersatzteile verwendet werden!

General view of sheet - Baugruppenübersicht

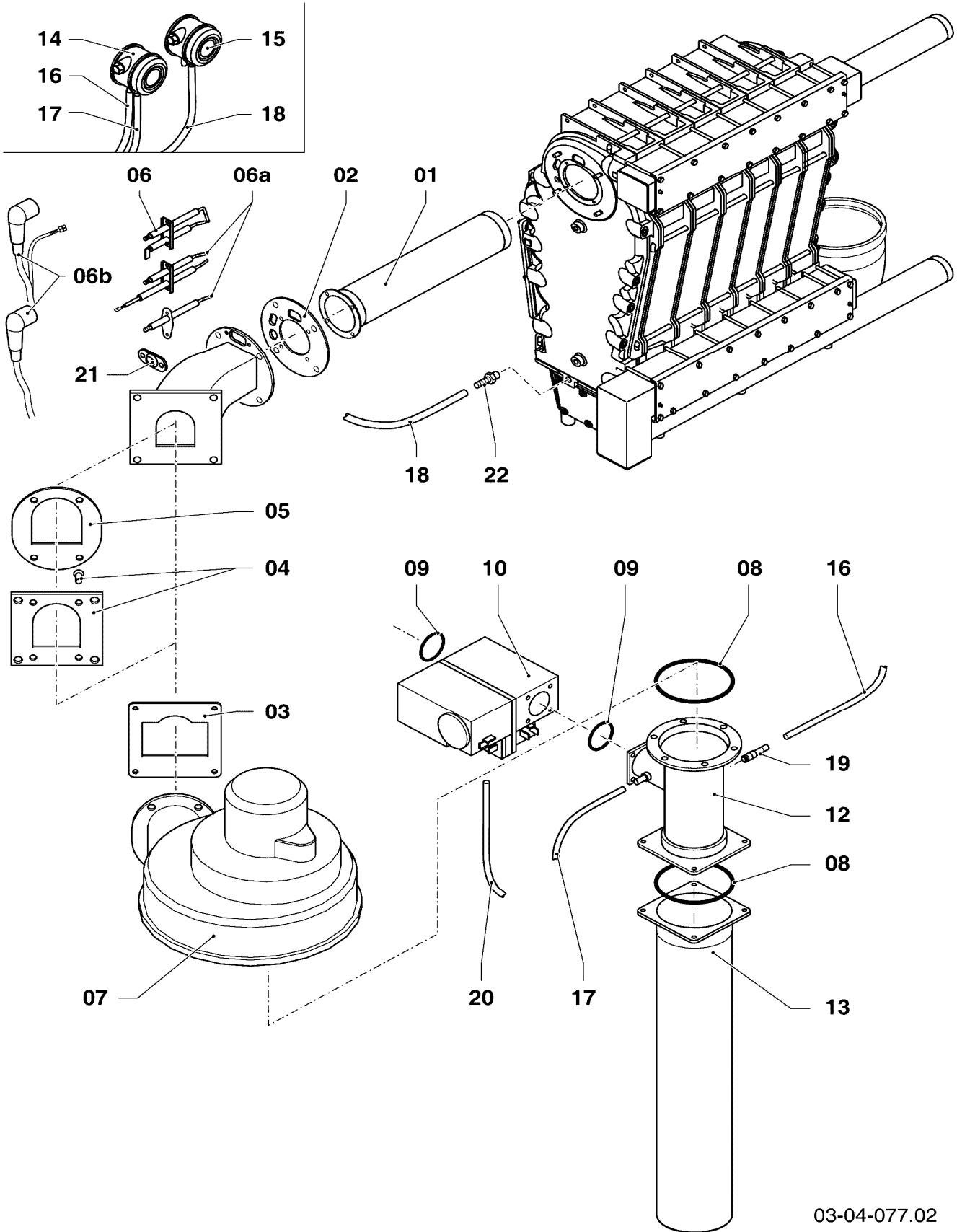
VKK 806/3-E, VKK 1206/3-E, VKK 1606/3-E, VKK 2006/3-E, VKK 2406/3-E, VKK 2806/3-E



03 - 00 - 085

04 Burner - Brenner

VKK 806/3-E, VKK 1206/3-E, VKK 1606/3-E, VKK 2006/3-E, VKK 2406/3-E, VKK 2806/3-E



03-04-077.02

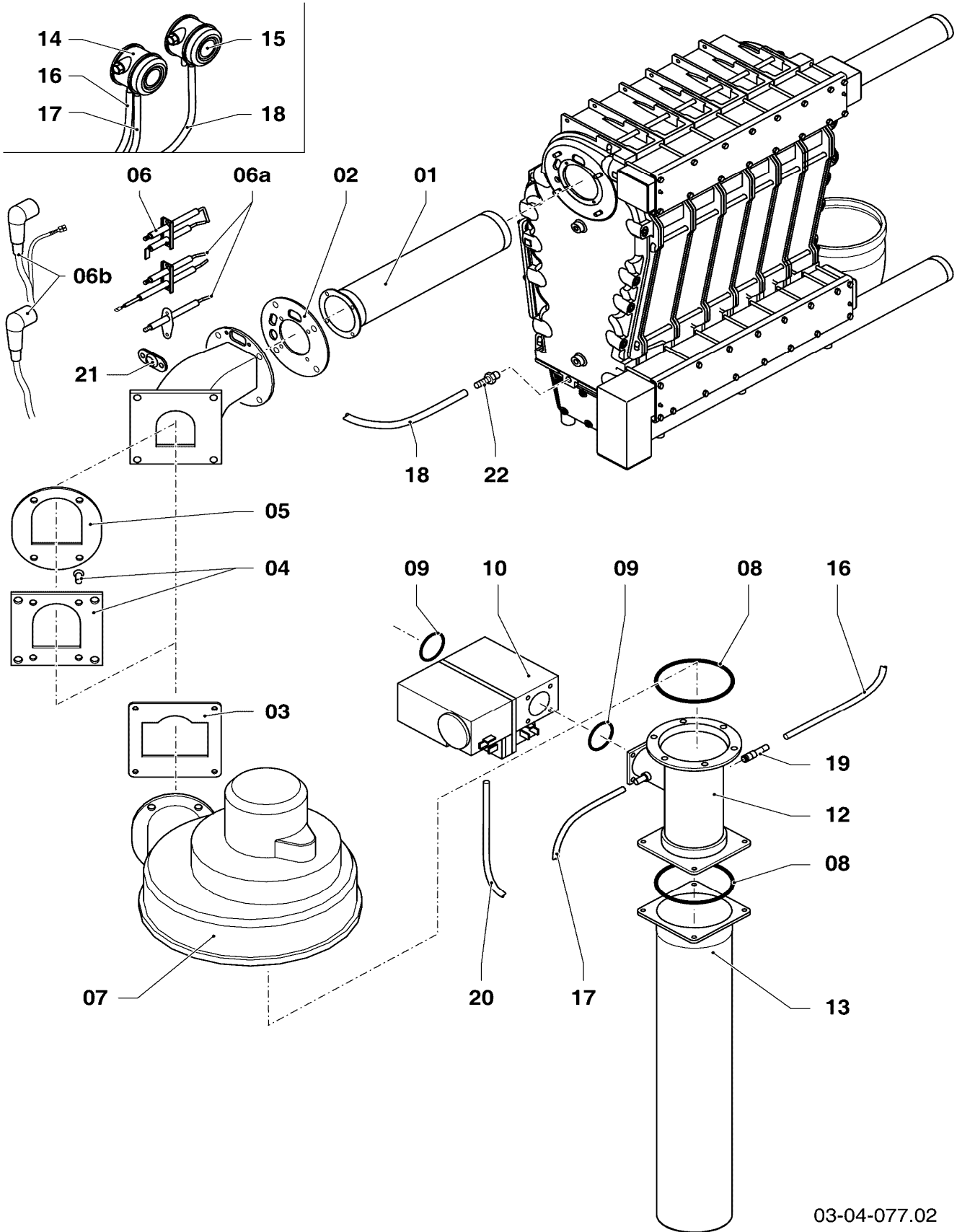
04 Burner - Brenner

VKK 806/3-E, VKK 1206/3-E, VKK 1606/3-E, VKK 2006/3-E, VKK 2406/3-E, VKK 2806/3-E

Pos.	Art.-No Teile-Nr.	Part Bezeichnung	Type, note Typ, Bemerkung
		03-04-077	
01	0020058897	Burner 80kW	VKK 806/3-E, with parts 02-04
		Brenner 80kW	VKK 806/3-E, mit Pos. 02-04
01	0020058898	Burner 120kW	VKK 1206/3-E, with parts 02-04
		Brenner 120kW	VKK 1206/3-E, mit Pos. 02-04
01	0020058899	Burner 160kW	VKK 1606/3-E, with parts 02-04
		Brenner 160kW	VKK 1606/3-E, mit Pos. 02-04
01	0020058900	Burner 200kW	VKK 2006/3-E, with parts 02-04
		Brenner 200kW	VKK 2006/3-E, mit Pos. 02-04
01	0020058901	Burner 240kW	VKK 2406/3-E, with parts 02-04
		Brenner 240kW	VKK 2406/3-E, mit Pos. 02-04
01	0020058902	Burner 280kW	VKK 2806/3-E, with parts 02-04
		Brenner 280kW	VKK 2806/3-E, mit Pos. 02-04
02	0020058859	Seal kit, burner 80..280 kW	
		Dichtungssatz, Brenner 80..280 kW	
03	0020058859	Seal kit, burner 80..280 kW	
		Dichtungssatz, Brenner 80..280 kW	
04	0020058860	Adapter, fan 80/120kW	VKK 806/3-E, with parts 03, 05 and mounting parts
		Adapter, Gebläse 80/120kW	VKK 806/3-E, mit Pos. 03, 05 und Befestigungsteilen
04	0020058860	Adapter, fan 80/120kW	VKK 1206/3-E, with parts 03, 05 and mounting parts
		Adapter, Gebläse 80/120kW	VKK 1206/3-E, mit Pos. 03, 05 und Befestigungsteilen
05	0020058859	Seal kit, burner 80..280 kW	
		Dichtungssatz, Brenner 80..280 kW	
06	0020058872	Electrode (old execution)	old execution, with gasket and nuts
		Elektrode (alte Ausführung)	alte Ausführung, mit Dichtung und Muttern
06a	0020086371	Electrode, ignition and control (set)	new execution, with gaskets and nuts
		Elektrode (Wartungsset)	neue Ausführung, mit Dichtungen und Muttern
06b	0020080108	Cable tree (harness ignition)	
		Kabelbaum (Zündleitung)	
07	0020058862	Fan 80/120kW	VKK 806/3-E, with parts 05, 08, 09 and mounting parts
		Gebläse 80/120kW	VKK 806/3-E, mit Pos. 05, 08, 09 und Befestigungsteilen
07	0020058862	Fan 80/120kW	VKK 1206/3-E, with parts 05, 08, 09 and mounting parts
		Gebläse 80/120kW	VKK 1206/3-E, mit Pos. 05, 08, 09 und Befestigungsteilen
07	0020058863	Fan 160-280kW	VKK 1606/3-E, with parts 03, 08, 09 and mounting parts
		Gebläse 160-280kW	VKK 1606/3-E, mit Pos. 03, 08, 09 und Befestigungsteilen
07	0020058863	Fan 160-280kW	VKK 2006/3-E, with parts 03, 08, 09 and mounting parts
		Gebläse 160-280kW	VKK 2006/3-E, mit Pos. 03, 08, 09 und Befestigungsteilen
07	0020058863	Fan 160-280kW	VKK 2406/3-E, with parts 03, 08, 09 and mounting parts
		Gebläse 160-280kW	VKK 2406/3-E, mit Pos. 03, 08, 09 und Befestigungsteilen
07	0020058863	Fan 160-280kW	VKK 2806/3-E, with parts 03, 08, 09 and mounting parts
		Gebläse 160-280kW	VKK 2806/3-E, mit Pos. 03, 08, 09 und Befestigungsteilen
07	0020058881	Cable tree (harness fan)	not shown
		Kabelbaum (Gebläse)	nicht dargestellt
08	0020058859	Seal kit, burner 80..280 kW	
		Dichtungssatz, Brenner 80..280 kW	
09	0020060804	O-ring gas section (PK10)	
		O-Ring, Gasarmatur (10 St.)	

04 Burner - Brenner

VKK 806/3-E, VKK 1206/3-E, VKK 1606/3-E, VKK 2006/3-E, VKK 2406/3-E, VKK 2806/3-E



03-04-077.02

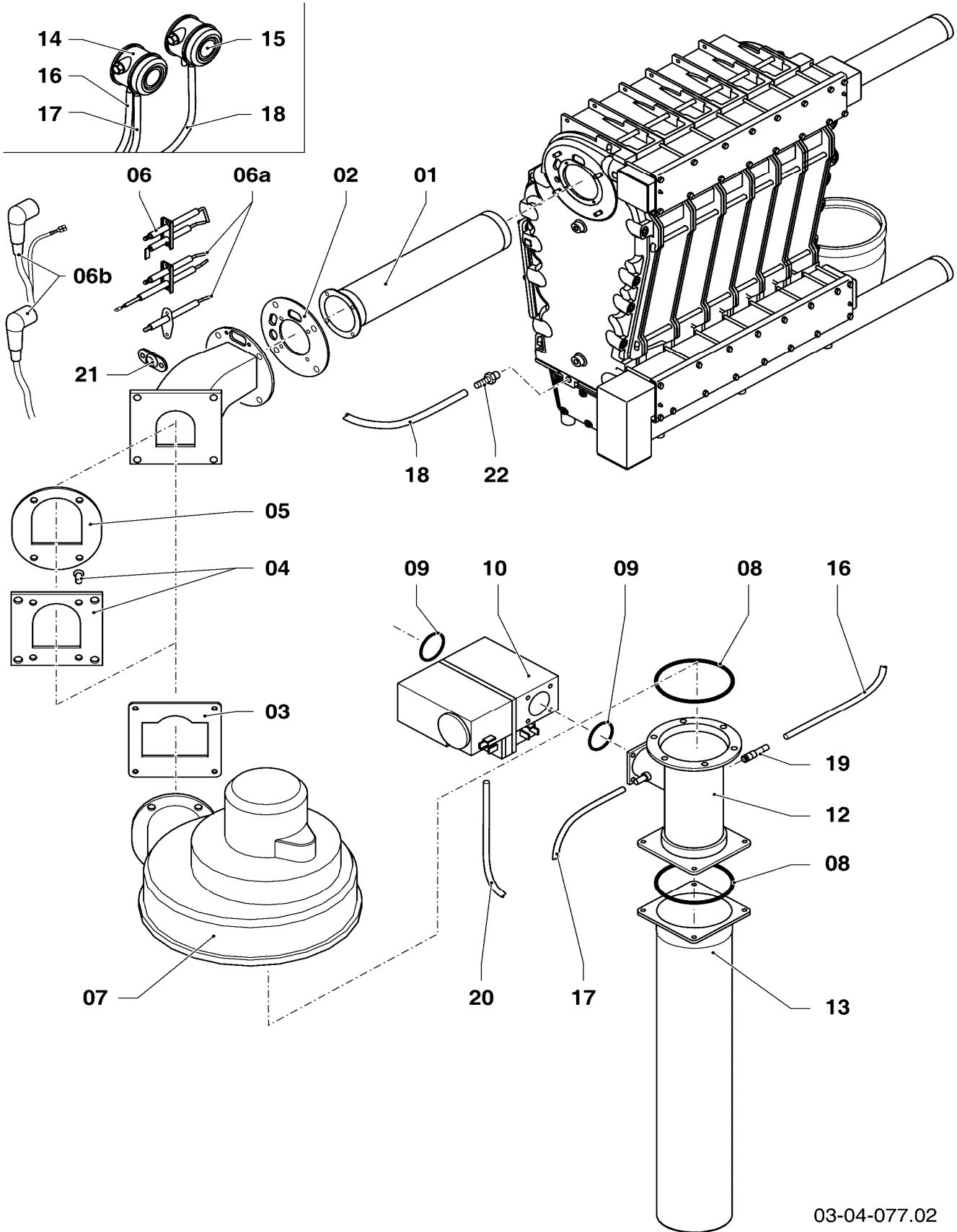
04 Burner - Brenner

VKK 806/3-E, VKK 1206/3-E, VKK 1606/3-E, VKK 2006/3-E, VKK 2406/3-E, VKK 2806/3-E

Pos.	Art.-No Teile-Nr.	Part Bezeichnung	Type, note Typ, Bemerkung
		03-04-077	
10	0020058867	Gas section 80/120kW	VKK 806/3-E, with part 09
		Gasarmatur 80/120kW	VKK 806/3-E, mit Pos. 09
10	0020058867	Gas section 80/120kW	VKK 1206/3-E, with part 09
		Gasarmatur 80/120kW	VKK 1206/3-E, mit Pos. 09
10	0020058868	Gas section 160kW	VKK 1606/3-E, with part 09
		Gasarmatur 160kW	VKK 1606/3-E, mit Pos. 09
10	0020058869	Gas section 200-280kW	VKK 2006/3-E, with part 09
		Gasarmatur 200-280kW	VKK 2006/3-E, mit Pos. 09
10	0020058869	Gas section 200-280kW	VKK 2406/3-E, with part 09
		Gasarmatur 200-280kW	VKK 2406/3-E, mit Pos. 09
10	0020058869	Gas section 200-280kW	VKK 2806/3-E, with part 09
		Gasarmatur 200-280kW	VKK 2806/3-E, mit Pos. 09
12	0020058892	Injector, venturi 80/120kW	VKK 806/3-E, with parts 03, 05, 08, 09
		Düse, Venturidüse 80/120kW	VKK 806/3-E, mit Pos. 03, 05, 08, 09
12	0020058892	Injector, venturi 80/120kW	VKK 1206/3-E, with parts 03, 05, 08, 09
		Düse, Venturidüse 80/120kW	VKK 1206/3-E, mit Pos. 03, 05, 08, 09
12	0020058864	Injector, venturi 160kW	VKK 1606/3-E, with parts 03, 08, 09
		Düse, Venturidüse 160kW	VKK 1606/3-E, mit Pos. 03, 08, 09
12	0020058865	Injector, venturi 200/240kW	VKK 2006/3-E, with parts 03, 08, 09
		Düse, Venturidüse 200/240kW	VKK 2006/3-E, mit Pos. 03, 08, 09
12	0020058865	Injector, venturi 200/240kW	VKK 2406/3-E, with parts 03, 08, 09
		Düse, Venturidüse 200/240kW	VKK 2406/3-E, mit Pos. 03, 08, 09
12	0020058866	Injector, venturi 280kW	VKK 2806/3-E, with parts 03, 08, 09
		Düse, Venturidüse 280kW	VKK 2806/3-E, mit Pos. 03, 08, 09
13	0020058876	Tube/silencer, supply air 80-240kW	VKK 806/3-E, with part 08
		Rohr, Zuluft 80-240kW	VKK 806/3-E, mit Pos. 08
13	0020058876	Tube/silencer, supply air 80-240kW	VKK 1206/3-E, with part 08
		Rohr, Zuluft 80-240kW	VKK 1206/3-E, mit Pos. 08
13	0020058876	Tube/silencer, supply air 80-240kW	VKK 1606/3-E, with part 08
		Rohr, Zuluft 80-240kW	VKK 1606/3-E, mit Pos. 08
13	0020058876	Tube/silencer, supply air 80-240kW	VKK 2006/3-E, with part 08
		Rohr, Zuluft 80-240kW	VKK 2006/3-E, mit Pos. 08
13	0020058876	Tube/silencer, supply air 80-240kW	VKK 2406/3-E, with part 08
		Rohr, Zuluft 80-240kW	VKK 2406/3-E, mit Pos. 08
13	0020058877	Tube, supply air 280kW	VKK 2806/3-E, with part 08
		Rohr, Zuluft 280kW	VKK 2806/3-E, mit Pos. 08
14	0020058878	Pressure switch, supply air	
		Druckwächter (Zuluft)	
15	0020058879	Pressure switch, flue gas	
		Druckwächter (Abgas)	
16	0020060808	Hose (supply air, long)	transparent (P1)
		Schlauch (Zuluft, lang)	transparent (P1)
17	0020060807	Hose (gas, long)	yellow (P2)
		Schlauch (Gas, lang)	gelb (P2)
18	0020060805	Hose (pressure switch, flue gas)	blue (P1)
		Schlauch (Druckwächter Abgas)	blau (P1)
19	0020069073	Adapter, supply air	
		Adapter, zuluftseitig	
20	0020069072	Hose (supply air box)	
		Schlauch (Zuluftbox)	

04 Burner - Brenner

VKK 806/3-E, VKK 1206/3-E, VKK 1606/3-E, VKK 2006/3-E, VKK 2406/3-E, VKK 2806/3-E



03-04-077.02

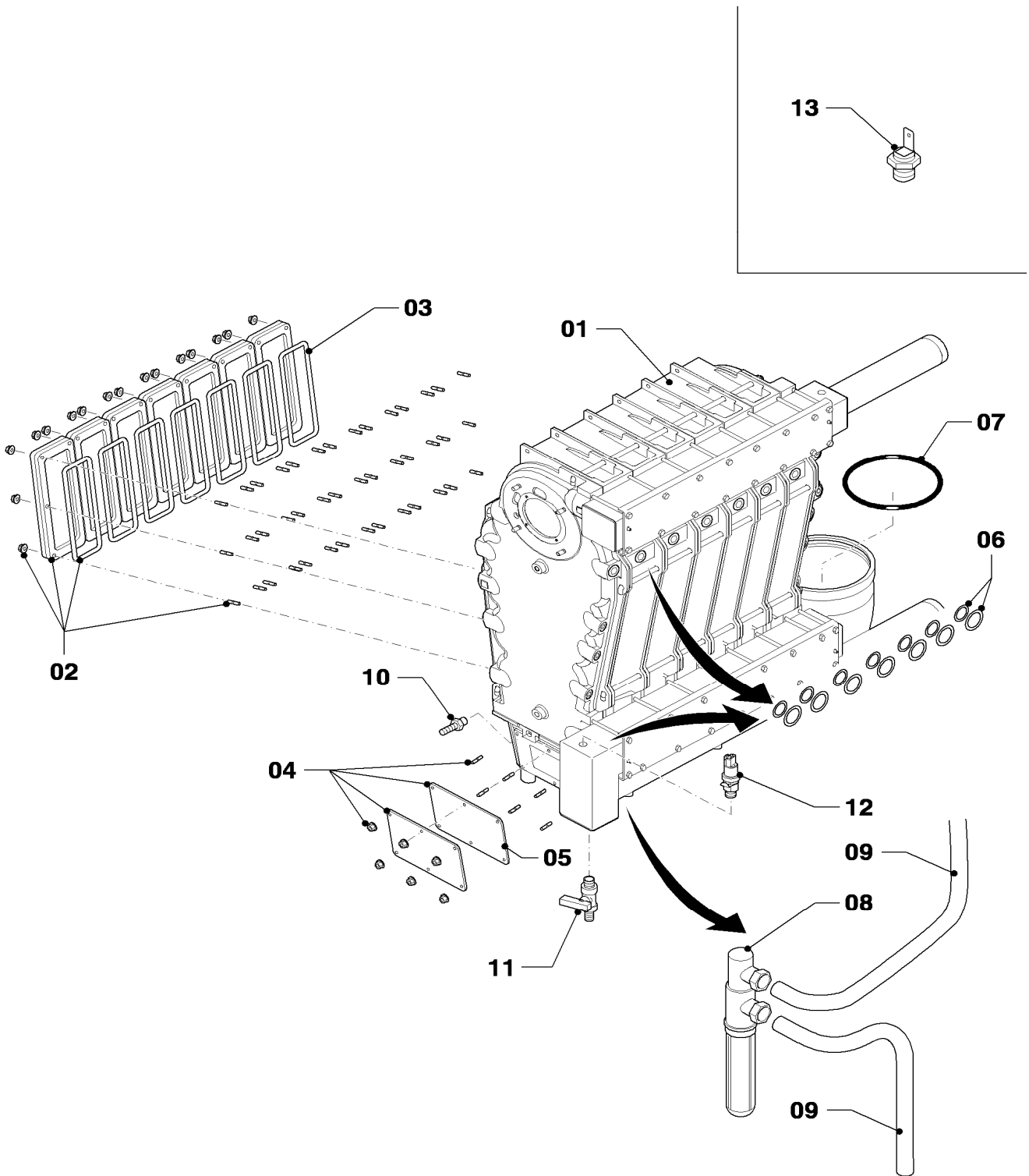
04 Burner - Brenner

VKK 806/3-E, VKK 1206/3-E, VKK 1606/3-E, VKK 2006/3-E, VKK 2406/3-E, VKK 2806/3-E

Pos.	Art.-No Teile-Nr.	Part Bezeichnung	Type, note Typ, Bemerkung
		03-04-077	
21	161271	Inspection glass	with gasket and screws
		Schauglas	mit Dichtung und Schrauben
22	0020058857	Sensing point, flue pressure	
		Nippel (Messnippel, Abgasdruck)	

06 Heat exchanger - Wärmetauscher

VKK 806/3-E, VKK 1206/3-E, VKK 1606/3-E, VKK 2006/3-E, VKK 2406/3-E, VKK 2806/3-E



03 - 06 - 082

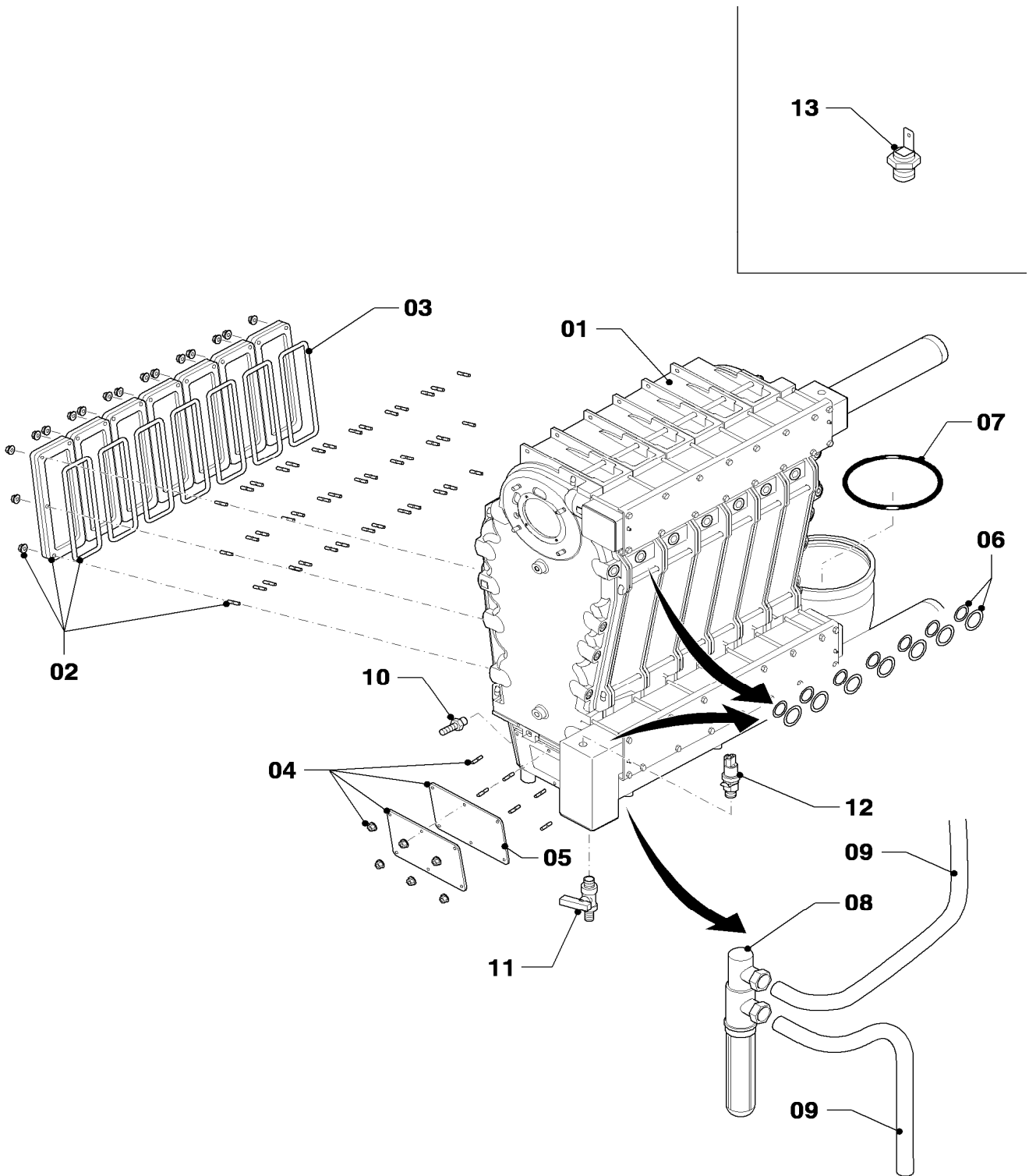
06 Heat exchanger - Wärmetauscher

VKK 806/3-E, VKK 1206/3-E, VKK 1606/3-E, VKK 2006/3-E, VKK 2406/3-E, VKK 2806/3-E

Pos.	Art.-No Teile-Nr.	Part Bezeichnung	Type, note Typ, Bemerkung
		03-06-082	
00	0020060797	Insulation 80kW	VKK 806/3-E, not shown
		Isolierung 80kW	VKK 806/3-E, nicht dargestellt
00	0020060798	Insulation 120kW	VKK 1206/3-E, not shown
		Isolierung 120kW	VKK 1206/3-E, nicht dargestellt
00	0020060799	Insulation 160kW	VKK 1606/3-E, not shown
		Isolierung 160kW	VKK 1606/3-E, nicht dargestellt
00	0020060800	Insulation 200kW	VKK 2006/3-E, not shown
		Isolierung 200kW	VKK 2006/3-E, nicht dargestellt
00	0020060801	Insulation 240kW	VKK 2406/3-E, not shown
		Isolierung 240kW	VKK 2406/3-E, nicht dargestellt
00	0020060802	Insulation 280kW	VKK 2806/3-E, not shown
		Isolierung 280kW	VKK 2806/3-E, nicht dargestellt
01	0020058847	Boiler section 80kW	VKK 806/3-E, with insulation
		Kesselblock 80kW	VKK 806/3-E, incl. Isolierung
01	0020058848	Boiler section 120kW	VKK 1206/3-E, with insulation
		Kesselblock 120kW	VKK 1206/3-E, incl. Isolierung
01	0020058849	Boiler section 160kW	VKK 1606/3-E, with insulation
		Kesselblock 160kW	VKK 1606/3-E, incl. Isolierung
01	0020058850	Boiler section 200kW	VKK 2006/3-E, with insulation
		Kesselblock 200kW	VKK 2006/3-E, incl. Isolierung
01	0020058851	Boiler section 240kW	VKK 2406/3-E, with insulation
		Kesselblock 240kW	VKK 2406/3-E, incl. Isolierung
01	0020058852	Boiler section 280kW	VKK 2806/3-E, with insulation
		Kesselblock 280kW	VKK 2806/3-E, incl. Isolierung
01	138807	Screw (PK5)	not shown
		Schraube, Verschlussschraube (5 St.)	nicht dargestellt
01	459886	Adjustable foot	not shown
		Stellfuß	nicht dargestellt
02	0020058853	Cover, inspection opening heat exchanger	with part 03 and mounting parts
		Deckel, Inspektion Wärmetauscher	mit Pos. 03 und Befestigungsteilen
03	0020075732	Gasket,inspection opening heat exchanger	
		Dichtung, WT-Inspektionsdeckel	
04	0020058896	Cover, inspection opening tray	with part 05 and mounting parts
		Deckel, Inspektion Wanne	mit Pos. 05 und Befestigungsteilen
05	0020075733	Gasket, inspection opening tray	
		Dichtung, Inspektionsdeckel Wanne	
06	0020058895	Gasket set, flow/return (2x PK2)	
		Dichtungssatz (Vor-/Rücklauf,je 2 St.)	
07	0020058855	Gasket, tray-flue pipe D=150	VKK 806/3-E
		Dichtung, Wanne-Abgasrohr, D=150	VKK 806/3-E
07	0020058855	Gasket, tray-flue pipe D=150	VKK 1206/3-E
		Dichtung, Wanne-Abgasrohr, D=150	VKK 1206/3-E
07	0020058855	Gasket, tray-flue pipe D=150	VKK 1606/3-E
		Dichtung, Wanne-Abgasrohr, D=150	VKK 1606/3-E
07	0020058856	Gasket, tray-flue pipe D=200	VKK 2006/3-E
		Dichtung, Wanne-Abgasrohr, D=200	VKK 2006/3-E
07	0020058856	Gasket, tray-flue pipe D=200	VKK 2406/3-E
		Dichtung, Wanne-Abgasrohr, D=200	VKK 2406/3-E
07	0020058856	Gasket, tray-flue pipe D=200	VKK 2806/3-E
		Dichtung, Wanne-Abgasrohr, D=200	VKK 2806/3-E

06 Heat exchanger - Wärmetauscher

VKK 806/3-E, VKK 1206/3-E, VKK 1606/3-E, VKK 2006/3-E, VKK 2406/3-E, VKK 2806/3-E



03 - 06 - 082

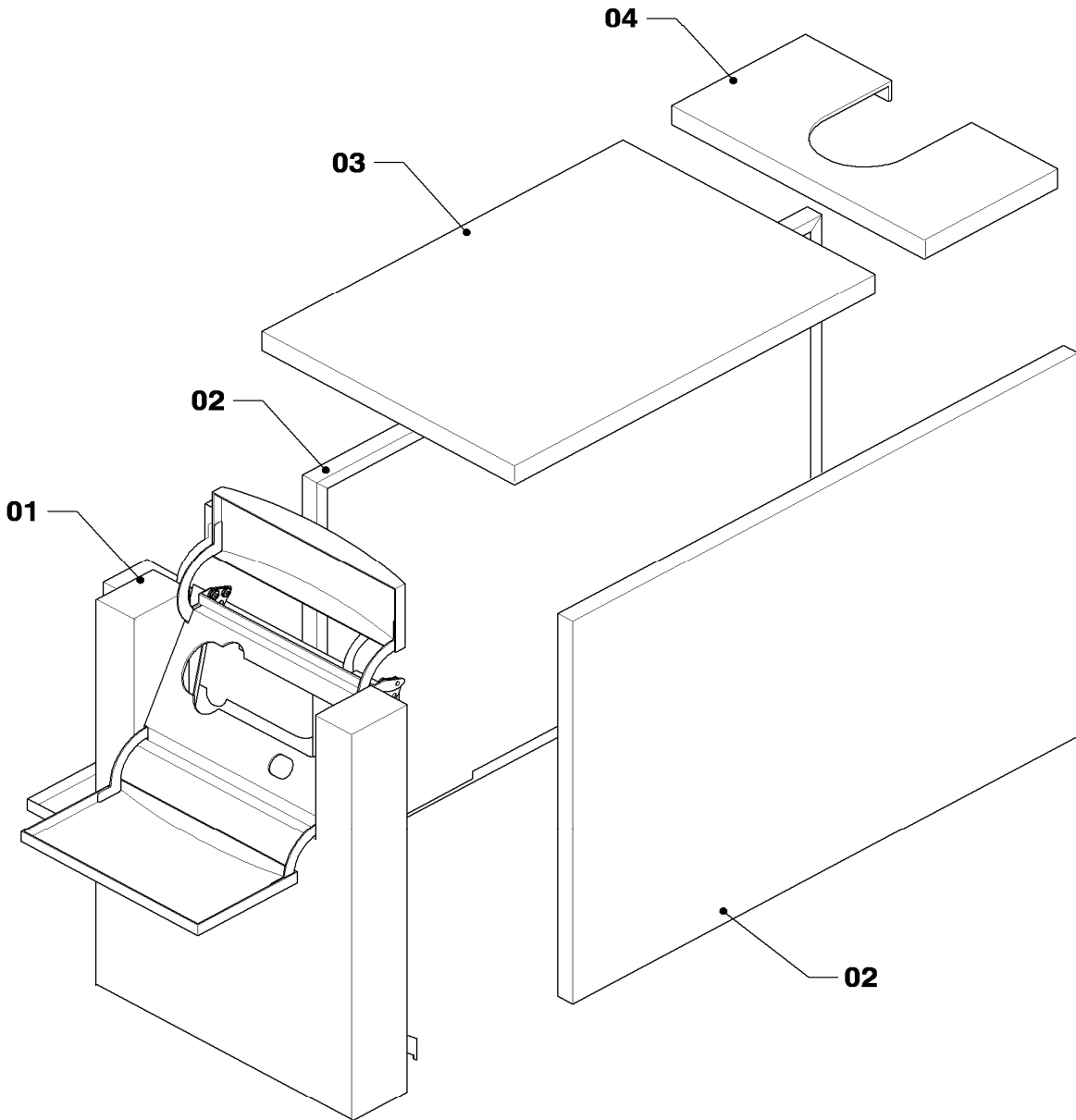
06 Heat exchanger - Wärmetauscher

VKK 806/3-E, VKK 1206/3-E, VKK 1606/3-E, VKK 2006/3-E, VKK 2406/3-E, VKK 2806/3-E

Pos.	Art.-No Teile-Nr.	Part Bezeichnung	Type, note Typ, Bemerkung
		03-06-082	
08	0020058858	Condensate trap Siphon	
09	0020069075	Hose (Condensate trap) Schlauch (Siphon)	
10	0020058857	Sensing point, flue pressure Nippel (Messnippel, Abgasdruck)	
11	082252	Drain cock Entleerung	
12	0020059717	Sensor (water pressure) Fühler (Wasserdrucksensor)	
13	0020045972	Sensor (NTC) Fühler (NTC)	
13	0020058854	Support, NTC, Flow/Return (PK2) Halter, NTC, Vor-/Rücklauf (2 St.)	not shown nicht dargestellt

07a Casing parts - Verkleidungsteile

VKK 806/3-E, VKK 1206/3-E, VKK 1606/3-E, VKK 2006/3-E, VKK 2406/3-E, VKK 2806/3-E



03 - 07 - 090

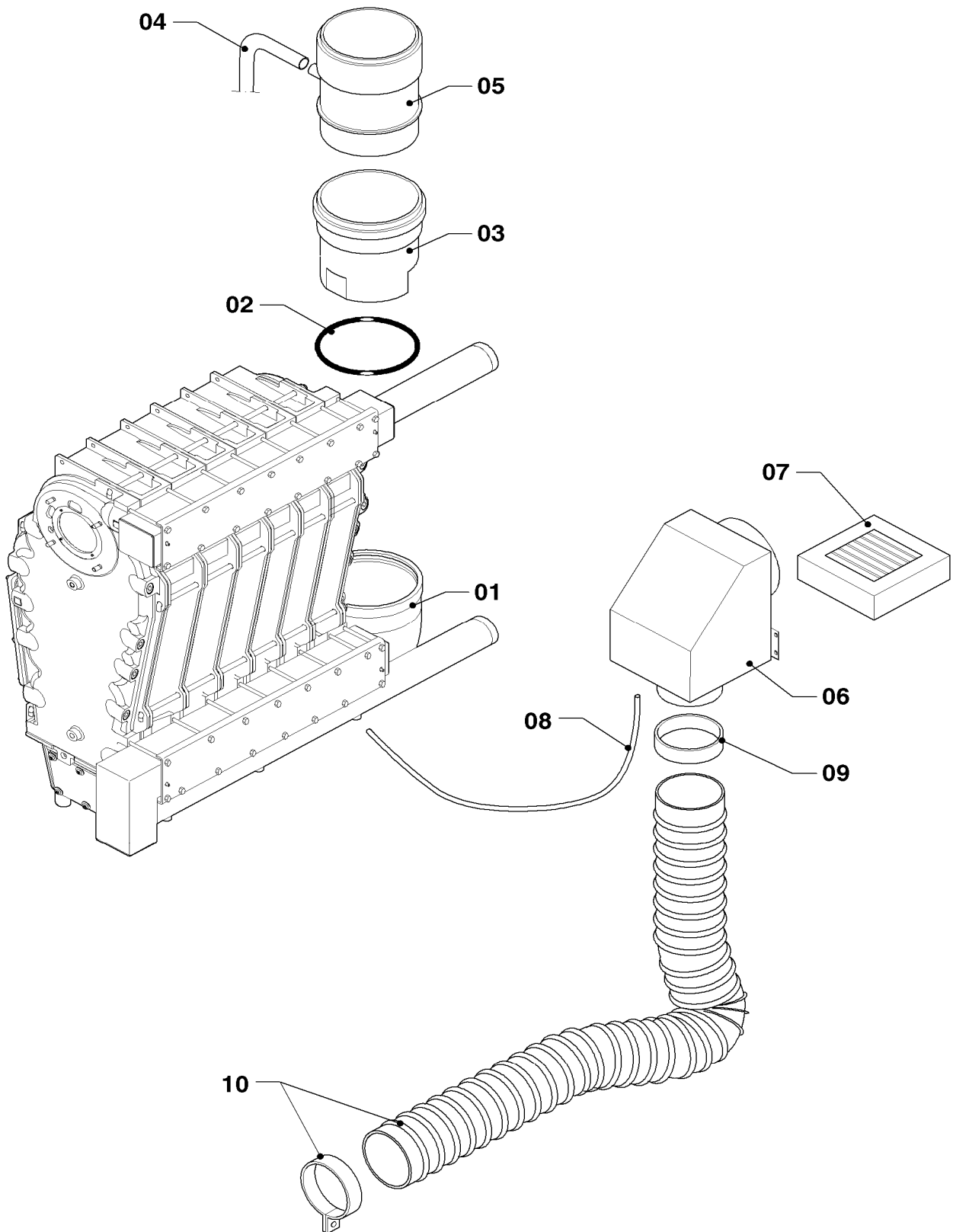
07a Casing parts - Verkleidungsteile

VKK 806/3-E, VKK 1206/3-E, VKK 1606/3-E, VKK 2006/3-E, VKK 2406/3-E, VKK 2806/3-E

Pos.	Art.-No Teile-Nr.	Part Bezeichnung	Type, note Typ, Bemerkung
		03-07-090	
01	0020058894	Door, hood 80-280 kW	with name badge
		Tür, Haube 80-280 kW	mit Firmenschild
01	118096	Badge	not shown
		Firmenschild (alle Typen)	nicht dargestellt
02	0020058884	Side panel 80-160 kW	VKK 806/3-E
		Seitenblech 80-160 kW	VKK 806/3-E
02	0020058884	Side panel 80-160 kW	VKK 1206/3-E
		Seitenblech 80-160 kW	VKK 1206/3-E
02	0020058884	Side panel 80-160 kW	VKK 1606/3-E
		Seitenblech 80-160 kW	VKK 1606/3-E
02	0020058885	Side panel 200-280 kW	VKK 2006/3-E
		Seitenblech 200-280 kW	VKK 2006/3-E
02	0020058885	Side panel 200-280 kW	VKK 2406/3-E
		Seitenblech 200-280 kW	VKK 2406/3-E
02	0020058885	Side panel 200-280 kW	VKK 2806/3-E
		Seitenblech 200-280 kW	VKK 2806/3-E
03	0020058886	Cover 80-160kW	VKK 806/3-E
		Deckel, vorne 80-160kW	VKK 806/3-E
03	0020058886	Cover 80-160kW	VKK 1206/3-E
		Deckel, vorne 80-160kW	VKK 1206/3-E
03	0020058886	Cover 80-160kW	VKK 1606/3-E
		Deckel, vorne 80-160kW	VKK 1606/3-E
03	0020058887	Cover 200-280kW	VKK 2006/3-E
		Deckel, vorne 200-280kW	VKK 2006/3-E
03	0020058887	Cover 200-280kW	VKK 2406/3-E
		Deckel, vorne 200-280kW	VKK 2406/3-E
03	0020058887	Cover 200-280kW	VKK 2806/3-E
		Deckel, vorne 200-280kW	VKK 2806/3-E
04	0020058888	Cover 80-160kW	VKK 806/3-E
		Deckel, hinten 80-160kW	VKK 806/3-E
04	0020058888	Cover 80-160kW	VKK 1206/3-E
		Deckel, hinten 80-160kW	VKK 1206/3-E
04	0020058888	Cover 80-160kW	VKK 1606/3-E
		Deckel, hinten 80-160kW	VKK 1606/3-E
04	0020058889	Cover 200-280kW	VKK 2006/3-E
		Deckel, hinten 200-280kW	VKK 2006/3-E
04	0020058889	Cover 200-280kW	VKK 2406/3-E
		Deckel, hinten 200-280kW	VKK 2406/3-E
04	0020058889	Cover 200-280kW	VKK 2806/3-E
		Deckel, hinten 200-280kW	VKK 2806/3-E

07b Air/Flue duct assembly - Luft-/Abgasführung

VKK 806/3-E, VKK 1206/3-E, VKK 1606/3-E, VKK 2006/3-E, VKK 2406/3-E, VKK 2806/3-E



03 - 07 - 091

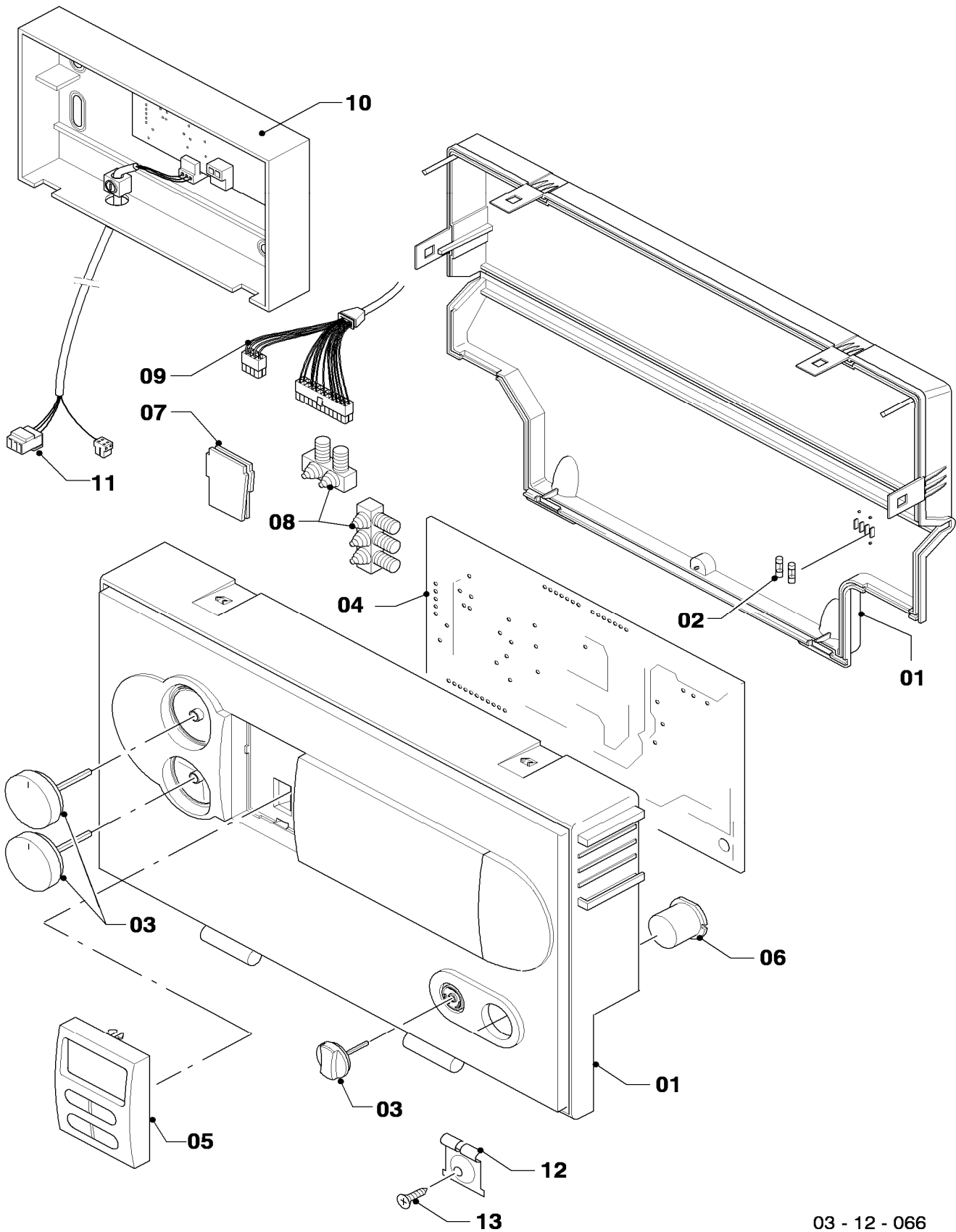
07b Air/Flue duct assembly - Luft-/Abgasführung

VKK 806/3-E, VKK 1206/3-E, VKK 1606/3-E, VKK 2006/3-E, VKK 2406/3-E, VKK 2806/3-E

Pos.	Art.-No Teile-Nr.	Part Bezeichnung	Type, note Typ, Bemerkung
		03-07-091	
00	0020028088	Kit flue gas STB ecoCRAFT/2	accessory, cannot be delivered as spare part
		Kit Abgas STB ecoCRAFT/2	Zubehör, nicht als Ersatzteil lieferbar
01	-	-	see main component 06 Heat exchanger
		-	siehe Baugruppe 06 Wärmetauscher
02	0020058855	Gasket, tray-flue pipe D=150	VKK 806/3-E
		Dichtung, Wanne-Abgasrohr, D=150	VKK 806/3-E
02	0020058855	Gasket, tray-flue pipe D=150	VKK 1206/3-E
		Dichtung, Wanne-Abgasrohr, D=150	VKK 1206/3-E
02	0020058855	Gasket, tray-flue pipe D=150	VKK 1606/3-E
		Dichtung, Wanne-Abgasrohr, D=150	VKK 1606/3-E
02	0020058856	Gasket, tray-flue pipe D=200	VKK 2006/3-E
		Dichtung, Wanne-Abgasrohr, D=200	VKK 2006/3-E
02	0020058856	Gasket, tray-flue pipe D=200	VKK 2406/3-E
		Dichtung, Wanne-Abgasrohr, D=200	VKK 2406/3-E
02	0020058856	Gasket, tray-flue pipe D=200	VKK 2806/3-E
		Dichtung, Wanne-Abgasrohr, D=200	VKK 2806/3-E
03	0020058874	Damper/silencer, flue gas 80 - 160 kW	VKK 806/3-E
		Schalldämpfer, Abgas 80-160 kW	VKK 806/3-E
03	0020058874	Damper/silencer, flue gas 80 - 160 kW	VKK 1206/3-E
		Schalldämpfer, Abgas 80-160 kW	VKK 1206/3-E
03	0020058874	Damper/silencer, flue gas 80 - 160 kW	VKK 1606/3-E
		Schalldämpfer, Abgas 80-160 kW	VKK 1606/3-E
03	0020058875	Damper/silencer, flue gas 200-240 kW	VKK 2006/3-E
		Schalldämpfer, Abgas 200-240 kW	VKK 2006/3-E
03	0020058875	Damper/silencer, flue gas 200-240 kW	VKK 2406/3-E
		Schalldämpfer, Abgas 200-240 kW	VKK 2406/3-E
03	-	-	VKK 2806/3-E, not necessary for this appliance
		-	VKK 2806/3-E, Position entfällt für dieses Gerät
04	0020069075	Hose (Condensate trap)	
		Schlauch (Siphon)	
05	0020069080	Flue duct/adaptor (condensate trap)	VKK 806/3-E
		Abgasführung/-stutzen, Kondensatfalle	VKK 806/3-E
05	0020069080	Flue duct/adaptor (condensate trap)	VKK 1206/3-E
		Abgasführung/-stutzen, Kondensatfalle	VKK 1206/3-E
05	0020069080	Flue duct/adaptor (condensate trap)	VKK 1606/3-E
		Abgasführung/-stutzen, Kondensatfalle	VKK 1606/3-E
05	0020072353	Flue duct/adaptor (condensate trap)	VKK 2006/3-E
		Abgasführung/-stutzen, Kondensatfalle	VKK 2006/3-E
05	0020072353	Flue duct/adaptor (condensate trap)	VKK 2406/3-E
		Abgasführung/-stutzen, Kondensatfalle	VKK 2406/3-E
05	0020072353	Flue duct/adaptor (condensate trap)	VKK 2806/3-E
		Abgasführung/-stutzen, Kondensatfalle	VKK 2806/3-E
06	0020060815	Casing (filter supply air)	
		Gehäuse (Filter Zuluft)	
07	153044	Filter	
		Filter	
08	0020069072	Hose (supply air box)	
		Schlauch (Zuluftbox)	
09	0020060796	Gasket (seal, housing, filter)	
		Dichtung (Gehäuse, Filter)	
10	0020060803	Tube (Air inlet duct)	
		Rohr (Frischluftrrohr)	

12 Control panel - Schaltkasten

VKK 806/3-E, VKK 1206/3-E, VKK 1606/3-E, VKK 2006/3-E, VKK 2406/3-E, VKK 2806/3-E



03 - 12 - 066

12 Control panel - Schaltkasten

VKK 806/3-E, VKK 1206/3-E, VKK 1606/3-E, VKK 2006/3-E, VKK 2406/3-E, VKK 2806/3-E

Pos.	Art.-No Teile-Nr.	Part Bezeichnung	Type, note Typ, Bemerkung
		03-12-066	
00	253552	Temperature sensitive element Fühler (Temperaturfühler)	not shown nicht dargestellt
00	101198	Temperature limiter Sicherheitstemperaturbegrenzer (STB)	not shown nicht dargestellt
00	0020028088	Kit flue gas STB ecoCRAFT/2 Kit Abgas STB ecoCRAFT/2	accessory, cannot be delivered as spare part Zubehör, nicht als Ersatzteil lieferbar (nicht dargestellt)
01	0020060810	Casing (control panel) Gehäuse (Schaltkasten)	with parts 02, 03 mit Pos. 02, 03
02	251957	Fuse 4.0A T (PK10) Sicherung 4, AT (10 St.)	
03	0020037662	Knobs white (PK3) Knopf weiß (3 St.)	
04	0020058883	Printed circuit board ecoCRAFT/3 Leiterplatte ecoCRAFT/3	
05	0020060811	Display Display	
06	0020039721	Plug Stopfen (Schaltkasten)	
07	0020041940	Plug Stopfen	
08	078533	Cable fixation Zugentlaster, Set	
09	0020058880	Cable tree (harness) Kabelbaum	
09	0020058881	Cable tree (harness fan) Kabelbaum (Gebläse)	not shown nicht dargestellt
09	0020058882	Cable tree (ignition, old execution) Kabelbaum (Zündung, alte Ausführung)	not shown nicht dargestellt
10	0020060812	Printed circuit board, PWM / modul 0-10V Leiterplatte (PWM -> 0-10V-Modul)	with part 11 mit Pos. 11
11	0020060814	Cable tree (harness 1-10V) Kabelbaum (1-10V)	
12	0020020025	Bracket (PK2) Halter Schaltkasten (2 St.)	with part 13 mit Pos. 13
13	235715	Tapping screw (ST 4,8x 9,5) ISO 7049 Blechschrabe (ST 4,8x 9,5) ISO 7049	

