

Ersatzteilkatalog

840085.02 DE 06/2003



Elektro-Durchlauferhitzer

VED 18-27/4 EE
VED 18-27/4 EP
VED 18-27/4 EE LCD
VED 18-24/4 ES LCD
VED 18-27/5 EE
VED 18-27/5 E classic
electronicVED 18-27/5
VED 18-24/5 E solar
VED 12-27/5
VED 12-27/6



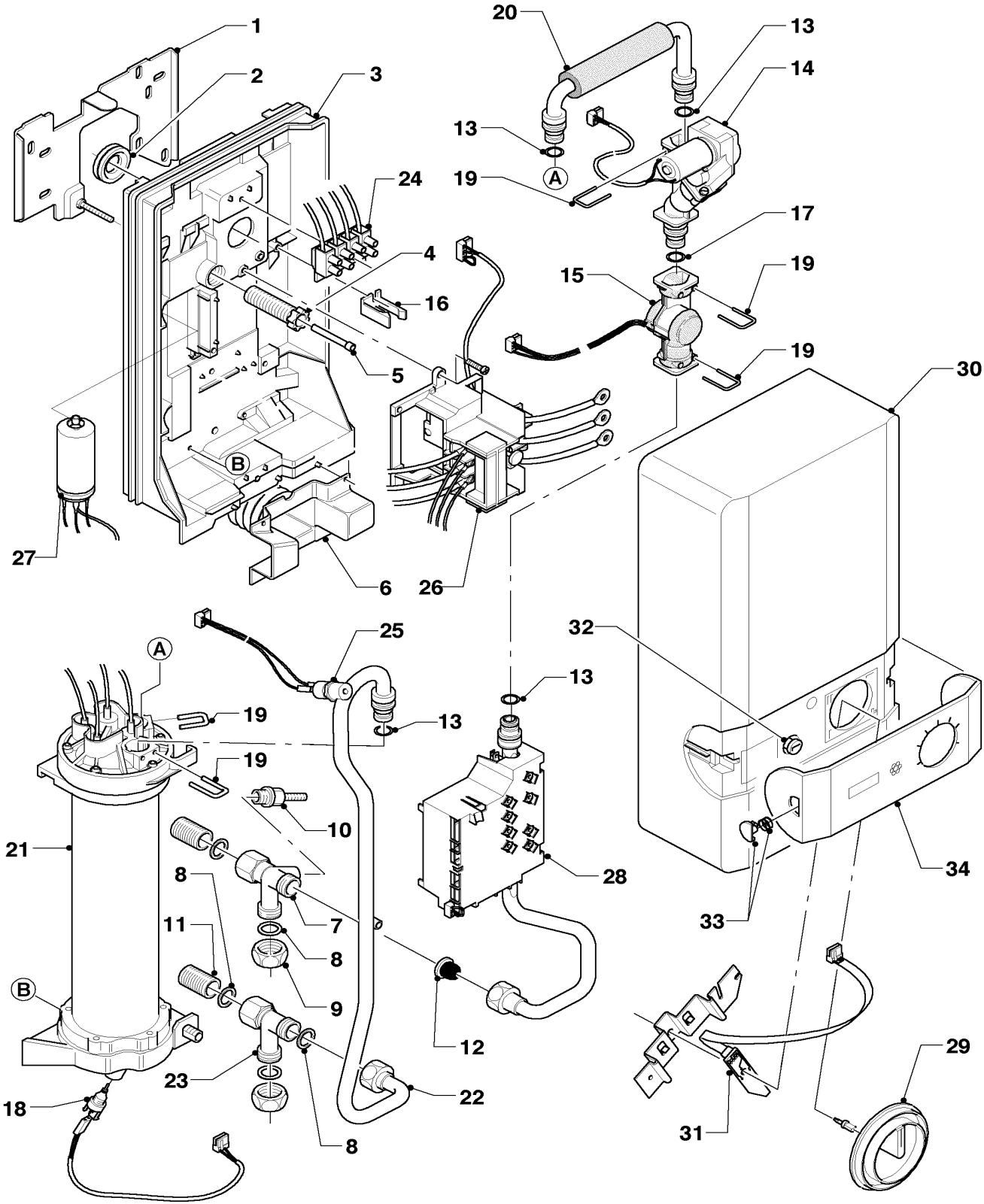
Inhalt

Elektro-Durchlauferhitzer	VED 18-27/4 EE	Seite 2
Elektro-Durchlauferhitzer	VED 18-27/4 EP	Seite 4
Elektro-Durchlauferhitzer	VED 18-27/4 EE LCD	Seite 6
Elektro-Durchlauferhitzer	VED 18-24/4 ES LCD	Seite 8
Elektro-Durchlauferhitzer	VED 18-27/5 EE	Seite 10
Elektro-Durchlauferhitzer	VED 18-27/5 E classic	Seite 12
Elektro-Durchlauferhitzer	electronicVED 18-27/5	Seite 14
Elektro-Durchlauferhitzer	VED 18-24/5 E solar	Seite 16
Elektro-Durchlauferhitzer	VED 12-27/5	Seite 18
Elektro-Durchlauferhitzer	VED 12-27/6	Seite 20
Notizen		Seite 22

Um alle Funktionen des Vaillant Gerätes auf Dauer sicherzustellen und um den zugelassenen Serienstand nicht zu verändern, dürfen bei Wartungs- und Instandhaltungsarbeiten nur Original Vaillant Ersatzteile verwendet werden!

Elektro-Durchlauferhitzer

VED 18/4 EE, VED 21/4 EE, VED 24/4 EE, VED 27/4 EE



50 - 00 - 502

Elektro-Durchlauferhitzer

VED 18/4 EE, VED 21/4 EE, VED 24/4 EE, VED 27/4 EE

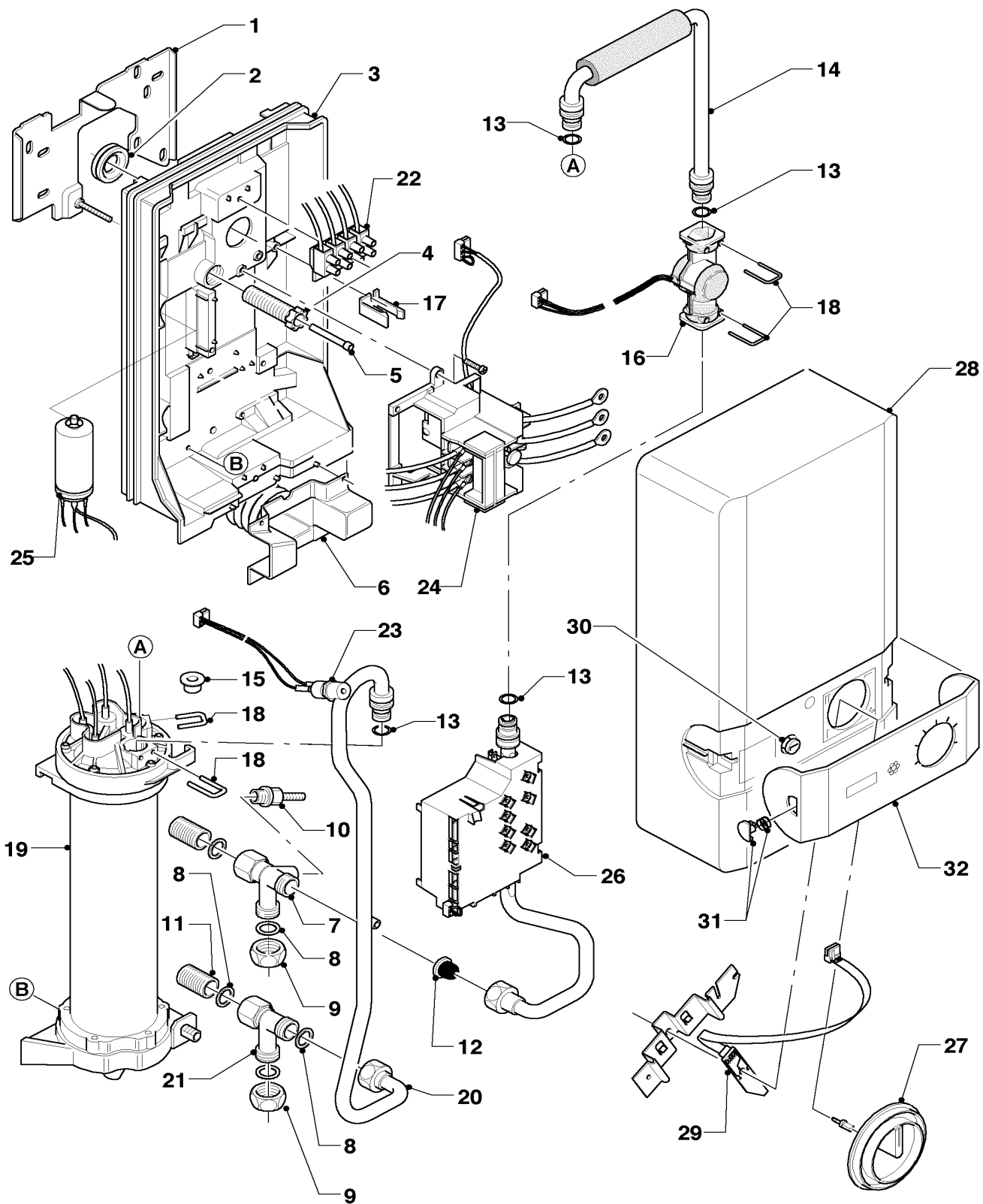
Pos.	Teile-Nr.	Bezeichnung	Typ, Bemerkung
		50-00-502	
01	073261	Montageblech, kpl.	
02	-	-	nicht mehr lieferbar
03	135027	Rückwand	
04	-	-	Stellschraube nicht einzeln lieferbar, siehe Pos.05
05	091353	Befestigungssatz	
06	201857	Kabeldurchführung	
07	083781	Kaltwasseranschluss	mit Pos. 08 - 11
08	-	-	siehe Pos. 35
09	950020	Verschlusskappe	
10	012736	Ventiloberteil	
11	082070	Doppelnippel	
12	-	-	siehe Pos. 35
13	-	-	siehe Pos. 35
14	050727	Motorventil, kpl.	mit Pos. 13, 17 und 19
15	194815	Flügelrad, kpl.	mit Pos. 12, 13, 17 und 19
16	086515	Halter, kpl. Flügelradhalter	
17	-	-	siehe Pos. 35
18	287603	NTC-Fühler	
19	219614	Klemmfeder (Set a' 5 Stück)	
20	093879	Rohr, kpl. Kaltwasserrohr	mit Pos. 13
21	061640	Heizkörper	VED 18/4 EE, mit Pos. 08, 12, 13, 18 und 19
21	061641	Heizkörper	VED 21/4 EE, mit Pos. 08, 12, 13, 18 und 19
21	061642	Heizkörper	VED 24/4 EE, mit Pos. 08, 12, 13, 18 und 19
21	061643	Heizkörper	VED 27/4 EE, mit Pos. 08, 12, 13, 18 und 19
22	083968	Warmwasserrohr	mit Pos. 08 und 13
23	083949	Warmwasseranschluss	mit Pos. 08, 09
24	251189	Klemmleiste	
25	251877	Temperaturbegrenzer	
26	255110	Sicherheitsschalter	
27	251398	Kondensator	
28	250347	Elektronik	mit Pos. 12, 13, 19 und 31
29	114279	Knopf, kpl.	
30	075117	Mantel	
31	287712	Potentiometer, Sollwertgeber, kpl.	
32	173715	Gewindehülse	
33	114255	Knopf	
34	075345	Blende	
35	981043	Dichtungssatz	mit Pos. 08, 12, 13 und 17

Änderungen vorbehalten!

Die Bruttopreise entnehmen Sie bitte der jeweils gültigen Preisliste.

Elektro-Durchlauferhitzer

VED 18/4 EP, VED 21/4 EP, VED 24/4 EP, VED 27/4 EP



50-00-503

Elektro-Durchlauferhitzer

VED 18/4 EP, VED 21/4 EP, VED 24/4 EP, VED 27/4 EP

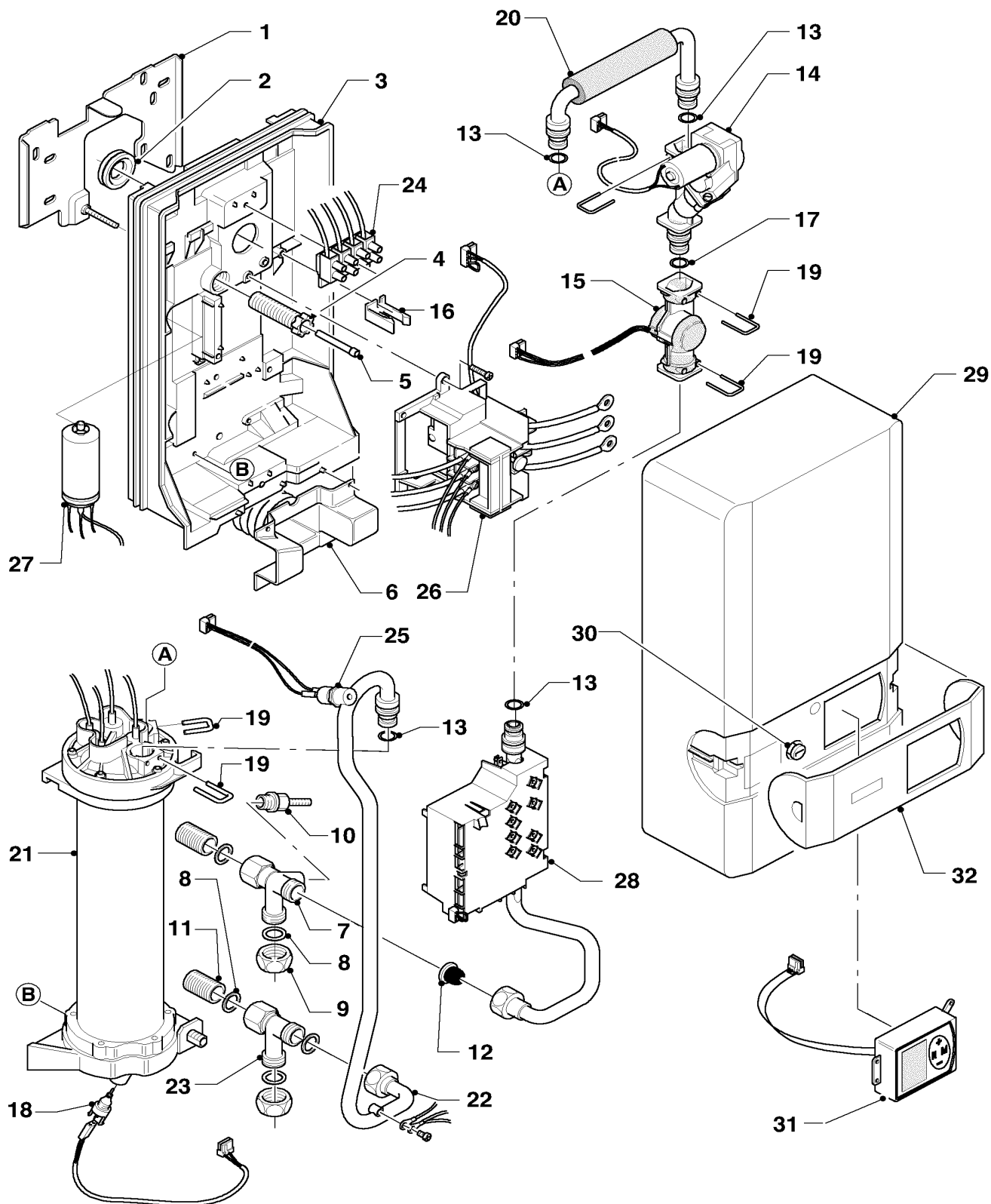
Pos.	Teile-Nr.	Bezeichnung	Typ, Bemerkung
		50-00-503	
01	073261	Montageblech, kpl.	
02	-	-	nicht mehr lieferbar
03	135027	Rückwand	
04	-	-	Stellschraube nicht einzeln lieferbar, siehe Pos.05
05	091353	Befestigungssatz	
06	201857	Kabeldurchführung	
07	083781	Kaltwasseranschluss	mit Pos. 08 - 11
08	-	-	siehe Pos. 33
09	950020	Verschlusskappe	
10	012736	Ventiloberteil	
11	082070	Doppelnippel	
12	-	-	siehe Pos. 33
13	-	-	siehe Pos. 33
14	093895	Rohr, kpl. Kaltwasserrohr	mit Pos. 13
15	012969	Wassermengenbegrenzer,kpl.	VED 18/4 EP
15	012970	Wassermengenbegrenzer,kpl.	VED 21/4 EP
15	012971	Wassermengenbegrenzer,kpl.	VED 24/4 EP
15	012972	Wassermengenbegrenzer,kpl.	VED 27/4 EP
16	194815	Flügelrad, kpl.	mit Pos. 12, 13, 17 und 19
17	086515	Halter, kpl. Flügelradhalter	
18	219614	Klemmfeder (Set a' 5 Stück)	
19	061640	Heizkörper	VED 18/4 EP, mit Pos. 08, 12, 13, 15 und 18
19	061641	Heizkörper	VED 21/4 EP, mit Pos. 08, 12, 13, 15 und 18
19	061642	Heizkörper	VED 24/4 EP, mit Pos. 08, 12, 13, 15 und 18
19	061643	Heizkörper	VED 27/4 EP, mit Pos. 08, 12, 13, 15 und 18
20	083968	Warmwasserrohr	mit Pos. 08 und 13
21	083949	Warmwasseranschluss	mit Pos. 08, 09
22	251189	Klemmleiste	
23	251877	Temperaturbegrenzer	
24	255110	Sicherheitsschalter	
25	251398	Kondensator	
26	250347	Elektronik	mit Pos. 12, 13, 18 und 29
27	114279	Knopf, kpl.	
28	075117	Mantel	
29	287712	Potentiometer, Sollwertgeber, kpl.	
30	173715	Gewindehülse	
31	114255	Knopf	
32	208475	Blende	
33	981043	Dichtungssatz	mit Pos. 08, 12 und 13

Änderungen vorbehalten!

Die Bruttopreise entnehmen Sie bitte der jeweils gültigen Preisliste.

Elektro-Durchlauferhitzer

VED 18/4 EE LCD, VED 21/4 EE LCD, VED 24/4 EE LCD, VED 27/4 EE LCD



50 - 00 - 515

Elektro-Durchlauferhitzer

VED 18/4 EE LCD, VED 21/4 EE LCD, VED 24/4 EE LCD, VED 27/4 EE LCD

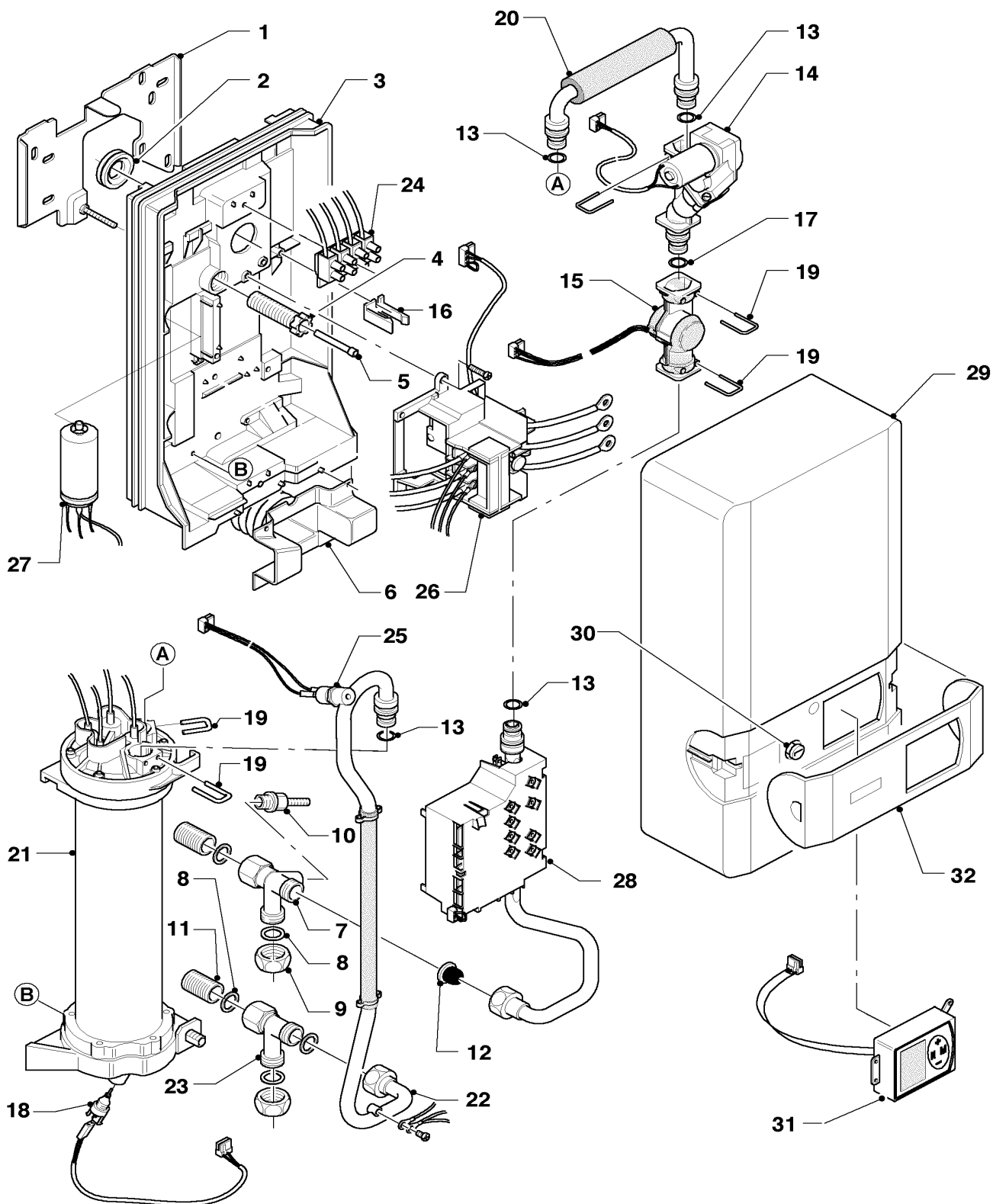
Pos.	Teile-Nr.	Bezeichnung	Typ, Bemerkung
		50-00-515	
01	073261	Montageblech, kpl.	
02	-	-	nicht mehr lieferbar
03	135027	Rückwand	
04	-	-	Stellschraube nicht einzeln lieferbar, siehe Pos.05
05	091353	Befestigungssatz	
06	201857	Kabeldurchführung	
07	083781	Kaltwasseranschluss	mit Pos. 08 - 11
08	-	-	siehe Pos. 33
09	950020	Verschlusskappe	
10	012736	Ventiloberteil	
11	082070	Doppelnippel	
12	-	-	siehe Pos. 33
13	-	-	siehe Pos. 33
14	050727	Motorventil, kpl.	mit Pos. 13, 17 und 19
15	194815	Flügelrad, kpl.	mit Pos. 12, 13, 17 und 19
16	086515	Halter, kpl. Flügelradhalter	
17	-	-	siehe Pos. 33
18	287603	NTC-Fühler	
19	219614	Klemmfeder (Set a' 5 Stück)	
20	093879	Rohr, kpl. Kaltwasserrohr	mit Pos. 13
21	061640	Heizkörper	VED 18/4 EE LCD, mit Pos. 08, 12, 13, 18 und 19
21	061641	Heizkörper	VED 21/4 EE LCD, mit Pos. 08, 12, 13, 18 und 19
21	061642	Heizkörper	VED 24/4 EE LCD, mit Pos. 08, 12, 13, 18 und 19
21	061643	Heizkörper	VED 27/4 EE LCD, mit Pos. 08, 12, 13, 18 und 19
22	083968	Warmwasserrohr	mit Pos. 08 und 13
23	083949	Warmwasseranschluss	mit Pos. 08, 09
24	251189	Klemmleiste	
25	251877	Temperaturbegrenzer	
26	255110	Sicherheitsschalter	
27	251398	Kondensator	
28	250347	Elektronik	mit Pos. 12, 13 und 19
29	075118	Mantel	
30	173715	Gewindehülse	
31	734520	Display	
32	077955	Blende, kpl.	
33	981043	Dichtungssatz	mit Pos. 08, 12, 13 und 17

Änderungen vorbehalten!

Die Bruttopreise entnehmen Sie bitte der jeweils gültigen Preisliste.

Elektro-Durchlauferhitzer

VED 18/4 ES LCD, VED 21/4 ES LCD, VED 24/4 ES LCD



50 - 00 - 504.01

Elektro-Durchlauferhitzer

VED 18/4 ES LCD, VED 21/4 ES LCD, VED 24/4 ES LCD

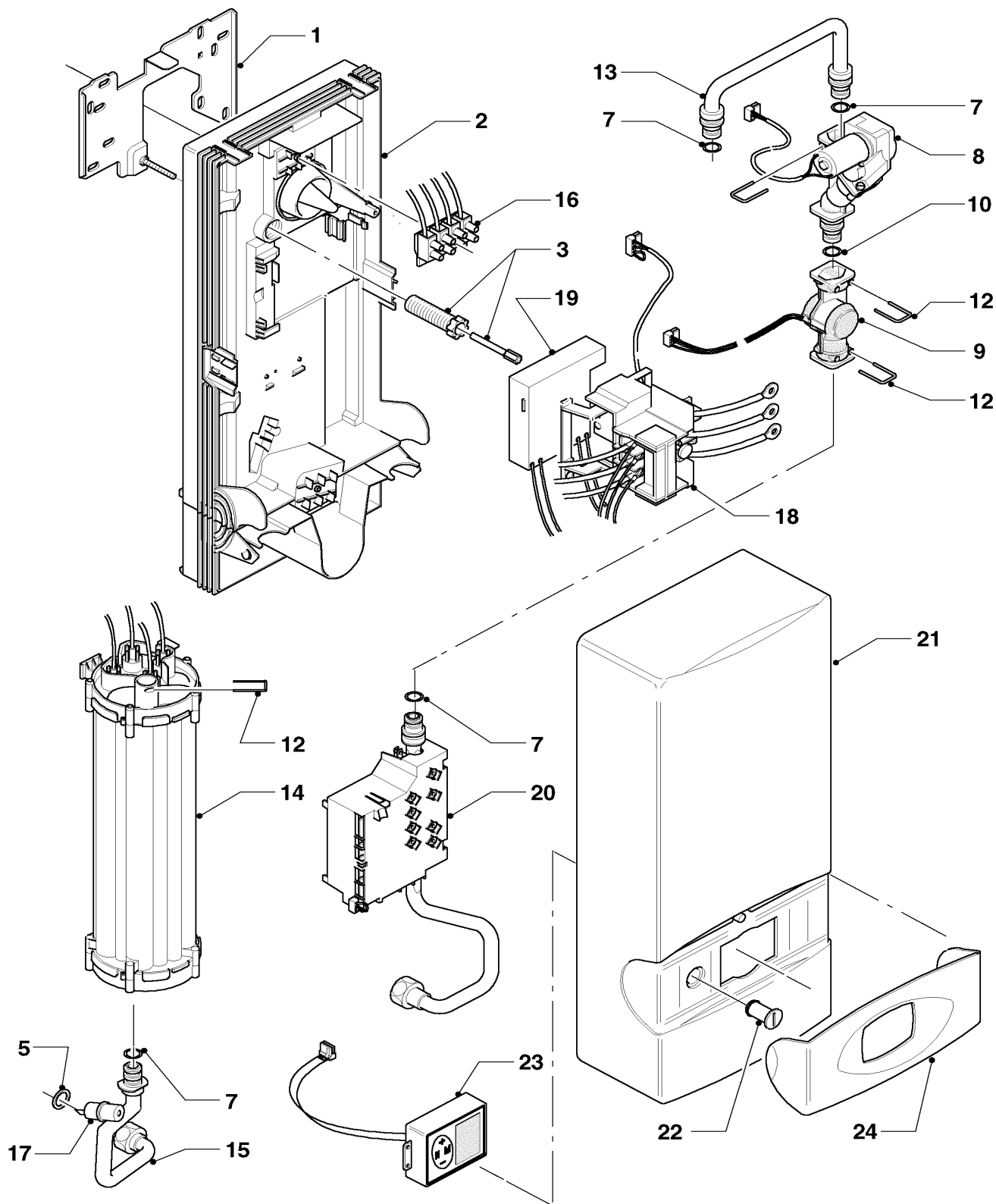
Pos.	Teile-Nr.	Bezeichnung	Typ, Bemerkung
		50-00-504	
01	073261	Montageblech, kpl.	
02	-	-	nicht mehr lieferbar
03	135027	Rückwand	
04	-	-	Stellschraube nicht einzeln bestellbar (siehe Pos. 05)
05	091353	Befestigungssatz	
06	201857	Kabeldurchführung	
07	083781	Kaltwasseranschluss	mit Pos. 08 - 11
08	-	-	siehe Pos. 33
09	950020	Verschlusskappe	
10	012736	Ventiloberteil	
11	082070	Doppelnippel	
12	-	-	siehe Pos. 33
13	-	-	siehe Pos. 33
14	050727	Motorventil, kpl.	mit Pos. 13, 17 und 19
15	194815	Flügelrad, kpl.	mit Pos. 12, 13, 17 und 19
16	086515	Halter, kpl. Flügelradhalter	
17	-	-	siehe Pos. 33
18	287603	NTC-Fühler	
19	219614	Klemmfeder (Set a' 5 Stück)	
20	093879	Rohr, kpl. Kaltwasserrohr	mit Pos. 13
21	061640	Heizkörper	VED 18/4 ES LCD, mit Pos. 08, 12, 13, 18 und 19
21	061641	Heizkörper	VED 21/4 ES LCD, mit Pos. 08, 12, 13, 18 und 19
21	061642	Heizkörper	VED 24/4 ES LCD, mit Pos. 08, 12, 13, 18 und 19
22	083976	Warmwasserrohr	mit Pos. 08 und 13
23	083949	Warmwasseranschluss	mit Pos. 08, 09
24	251189	Klemmleiste	
25	251877	Temperaturbegrenzer	
26	255110	Sicherheitsschalter	
27	251398	Kondensator	
28	250340	Elektronik	mit Pos. 12, 13 und 19
29	075118	Mantel	
30	173715	Gewindehülse	
31	734520	Display	
32	077956	Blende, kpl.	
33	981043	Dichtungssatz	mit Pos. 08, 12, 13 und 17

Änderungen vorbehalten!

Die Bruttopreise entnehmen Sie bitte der jeweils gültigen Preisliste.

Elektro-Durchlauferhitzer

VED 18/5 E exklusiv, VED 21/5 E exklusiv, VED 24/5 E exklusiv, VED 27/5 E exklusiv



50-00-519

Elektro-Durchlauferhitzer

VED 18/5 E exklusiv, VED 21/5 E exklusiv, VED 24/5 E exklusiv, VED 27/5 E exklusiv

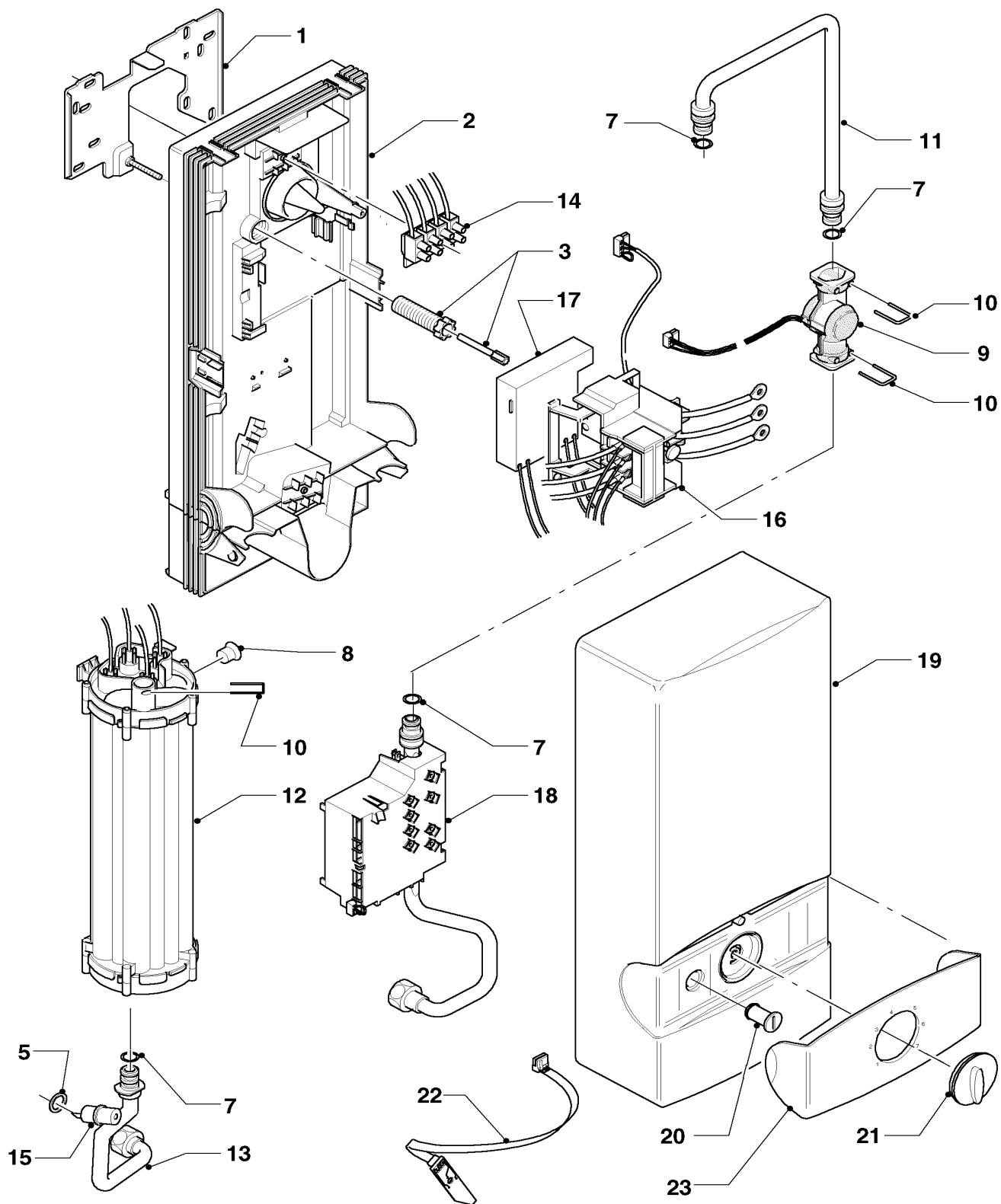
Pos.	Teile-Nr.	Bezeichnung	Typ, Bemerkung
		50-00-519	
01	073261	Montageblech, kpl.	
02	074433	Rückwand, kpl.	
03	091353	Befestigungssatz	
04	097019	Anschluss,kpl.(Kalt-/Warmwa.)	nicht dargestellt, mit Pos. 06
05	-	-	siehe Pos. 25
06	-	-	Sieb, siehe Pos. 25
07	-	-	siehe Pos. 25
08	050727	Motorventil, kpl.	mit Pos. 06, 07, 10 und 12
09	194815	Flügelrad, kpl.	mit Pos. 06, 07, 10 und 12
10	-	-	siehe Pos. 25
11	712032	NTC-Fühler, kpl	nicht dargestellt
12	219614	Klemmfeder (Set a' 5 Stück)	
13	083534	Rohr, kpl. Kaltwasser	
14	061652	Heizkörper, kpl. 18 kW	VED 18/5 E exklusiv, mit Pos. 05, 06, 07, 11 und 12
14	061653	Heizkörper, kpl. 21 kW	VED 21/5 E exklusiv, mit Pos. 05, 06, 07, 11 und 12
14	061654	Heizkörper, kpl. 24 kW	VED 24/5 E exklusiv, mit Pos. 05, 06, 07, 11 und 12
14	061655	Heizkörper, kpl. 27 kW	VED 27/5 E exklusiv, mit Pos. 05, 06, 07, 11 und 12
15	083994	Rohr, W-W, kpl.	mit Pos. 05 und 07
16	251262	Klemmleiste, kpl. mit Kabel	
17	101174	Temperaturbegrenzer, kpl	mit Pos. 05
18	255116	Sicherheitsschalter, kpl.	
19	251398	Kondensator	
20	250353	Elektronik mit Kaltwasserrohr	VED 27/5 exklusiv, mit Pos. 06,07 und 12
20	250354	Elektronik mit Kaltwasserrohr	VED 18/5 -24/5 exklusiv, mit Pos. 06,07 und 12
21	067308	Mantel, kpl.	
22	173715	Gewindehülse	
23	734763	LC-Display	
24	077961	Blende, kpl.	
25	981049	Dichtungssatz	nicht dargestellt, mit Pos. 05,06,07 und 10

Änderungen vorbehalten!

Die Bruttopreise entnehmen Sie bitte der jeweils gültigen Preisliste.

Elektro-Durchlauferhitzer

VED 18/5 E classic, VED 21/5 E classic, VED 24/5 E classic, VED 27/5 E classic



50-00-518

Elektro-Durchlauferhitzer

VED 18/5 E classic, VED 21/5 E classic, VED 24/5 E classic, VED 27/5 E classic

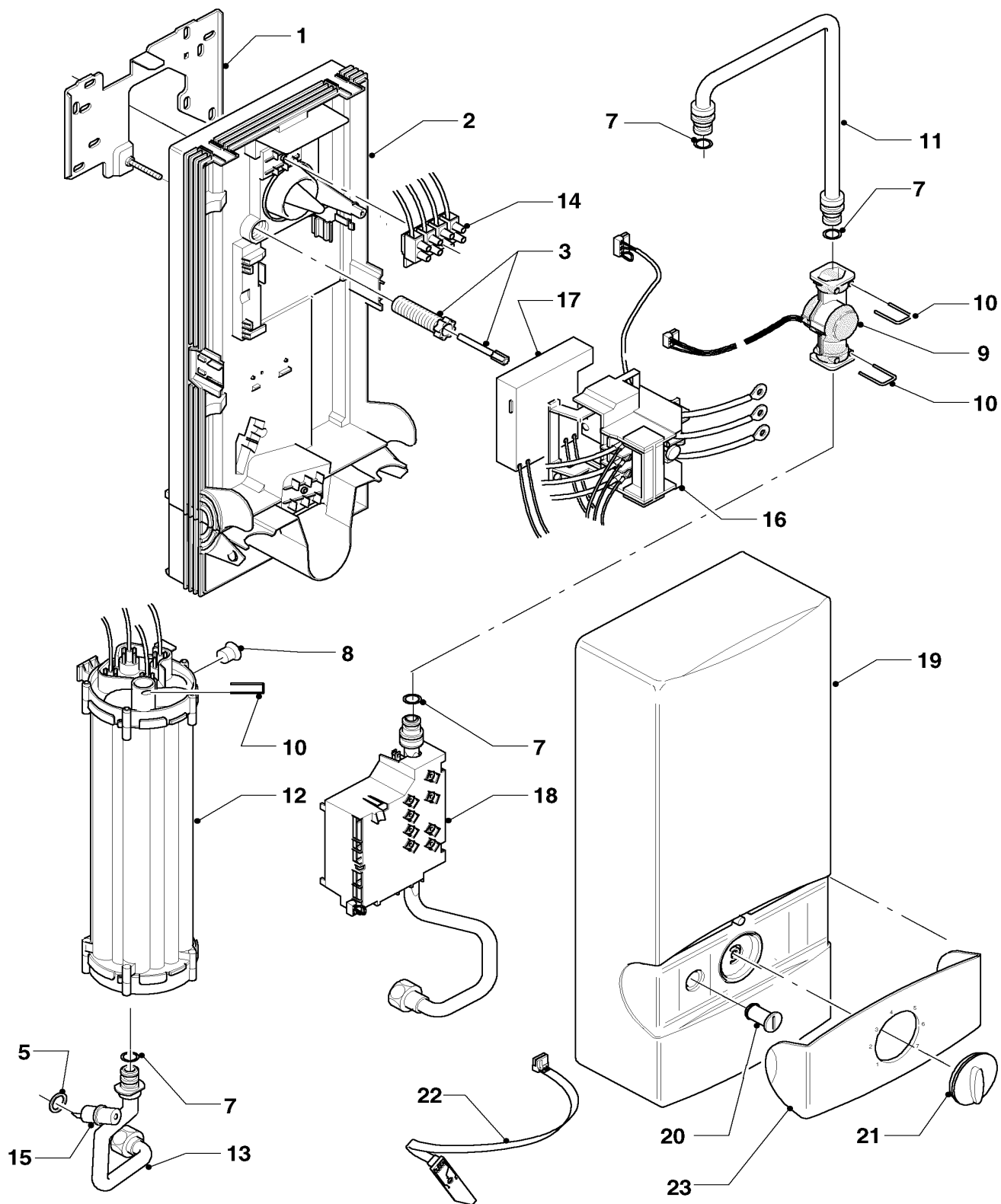
Pos.	Teile-Nr.	Bezeichnung	Typ, Bemerkung
		50-00-518	
01	073261	Montageblech, kpl.	
02	074433	Rückwand, kpl.	
03	091353	Befestigungssatz	
04	097019	Anschluss,kpl.(Kalt-/Warmwa.)	nicht dargestellt, mit Pos. 06
05	-	-	siehe Pos. 26
06	-	-	siehe Pos. 26
07	-	-	siehe Pos. 26
08	012969	Wassermengenbegrenzer,kpl.	VED 18/5 E classic
08	012970	Wassermengenbegrenzer,kpl.	VED 21/5 E classic
08	012971	Wassermengenbegrenzer,kpl.	VED 24/5 E classic
08	012972	Wassermengenbegrenzer,kpl.	VED 27/5 E classic
09	194815	Flügelrad, kpl.	mit Pos. 06, 07 und 10
10	219614	Klemmfeder (Set a' 5 Stück)	
11	083533	Rohr, kpl. Kaltwasser	mit Pos. 07
12	061668	Heizkörper, kpl. 18 kW	VED 18/5 E classic, mit Pos. 05, 06, 07 und 10
12	061669	Heizkörper, kpl. 21 kW	VED 21/5 E classic, mit Pos. 05, 06, 07 und 10
12	061670	Heizkörper, kpl. 24 kW	VED 24/5 E classic, mit Pos. 05, 06, 07 und 10
12	061671	Heizkörper, kpl. 27 kW	VED 27/5 E classic, mit Pos. 05, 06, 07 und 10
13	083994	Rohr, W-W, kpl.	mit Pos. 05 und 07
14	251262	Klemmleiste, kpl. mit Kabel	
15	101174	Temperaturbegrenzer, kpl	mit Pos. 05
16	255116	Sicherheitsschalter, kpl.	
17	251398	Kondensator	
18	250362	Elektronik mit Kaltwasserrohr	mit Pos. 06, 07 und 10
19	067309	Mantel, kpl.	
20	173715	Gewindehülse	
21	114287	Knopf, kpl. mit Achse	
22	287712	Potentiometer, Sollwertgeber, kpl.	
23	077962	Blende, kpl.	
24	981049	Dichtungssatz	nicht dargestellt, mit Pos. 05,06,07

Änderungen vorbehalten!

Die Bruttopreise entnehmen Sie bitte der jeweils gültigen Preisliste.

Elektro-Durchlauferhitzer

electronicVED 18/5, electronicVED 21/5, electronicVED 24/5, electronicVED 27/5



50-00-518

Elektro-Durchlauferhitzer

electronicVED 18/5, electronicVED 21/5, electronicVED 24/5, electronicVED 27/5

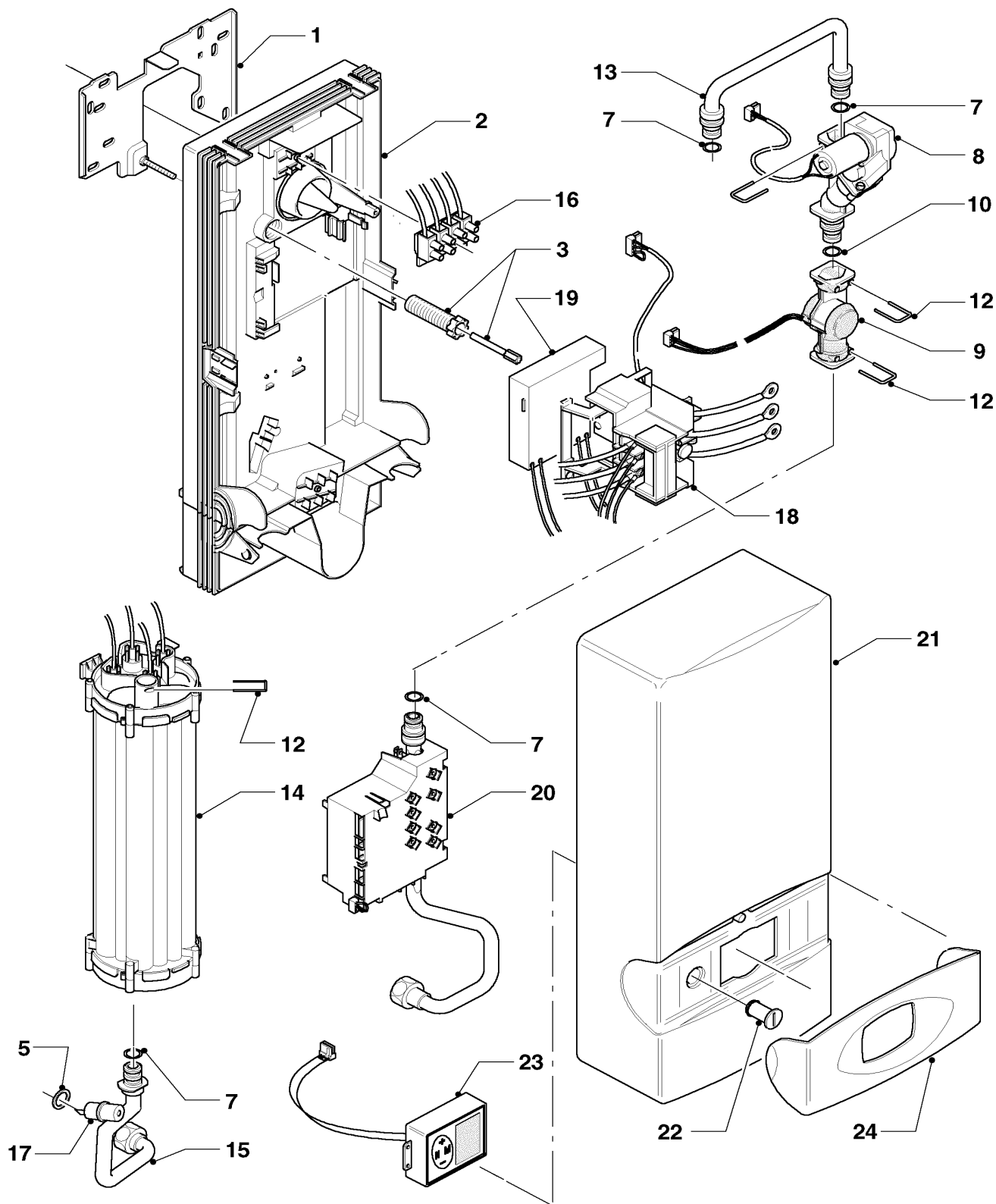
Pos.	Teile-Nr.	Bezeichnung	Typ, Bemerkung
		50-00-518	
01	073261	Montageblech, kpl.	
02	074433	Rückwand, kpl.	
03	091353	Befestigungssatz	
04	097019	Anschluss,kpl.(Kalt-/Warmwa.)	nicht dargestellt, mit Pos. 06
05	-	-	siehe Pos. 26
06	-	-	siehe Pos. 26
07	-	-	siehe Pos. 26
08	012972	Wassermengenbegrenzer,kpl.	
09	194815	Flügelrad, kpl.	mit Pos. 06, 07 und 10
10	219614	Klemmfeder (Set a' 5 Stück)	
11	083533	Rohr, kpl. Kaltwasser	mit Pos. 07
12	061668	Heizkörper, kpl. 18 kW	electronicVED 18/5, mit Pos. 05, 06, 07 und 10
12	061669	Heizkörper, kpl. 21 kW	electronicVED 21/5, mit Pos. 05, 06, 07 und 10
12	061670	Heizkörper, kpl. 24 kW	electronicVED 24/5, mit Pos. 05, 06, 07 und 10
12	061671	Heizkörper, kpl. 27 kW	electronicVED 27/5, mit Pos. 05, 06, 07 und 10
13	083994	Rohr, W-W, kpl.	mit Pos. 05 und 07
14	251262	Klemmleiste, kpl. mit Kabel	
15	101174	Temperaturbegrenzer, kpl	mit Pos. 05
16	255116	Sicherheitsschalter, kpl.	
17	251398	Kondensator	
18	250362	Elektronik mit Kaltwasserrohr	mit Pos. 06, 07 und 10
19	067309	Mantel, kpl.	
20	173715	Gewindehülse	
21	114296	Knopf, kpl. mit Achse	
22	287712	Potentiometer, Sollwertgeber, kpl.	
23	209479	Blende, kpl.	
24	981049	Dichtungssatz	nicht dargestellt, mit Pos. 05,06,07

Änderungen vorbehalten!

Die Bruttopreise entnehmen Sie bitte der jeweils gültigen Preisliste.

Elektro-Durchlauferhitzer

VED 18/5 E solar, VED 21/5 E solar, VED 24/5 E solar



50-00-519

Elektro-Durchlauferhitzer

VED 18/5 E solar, VED 21/5 E solar, VED 24/5 E solar

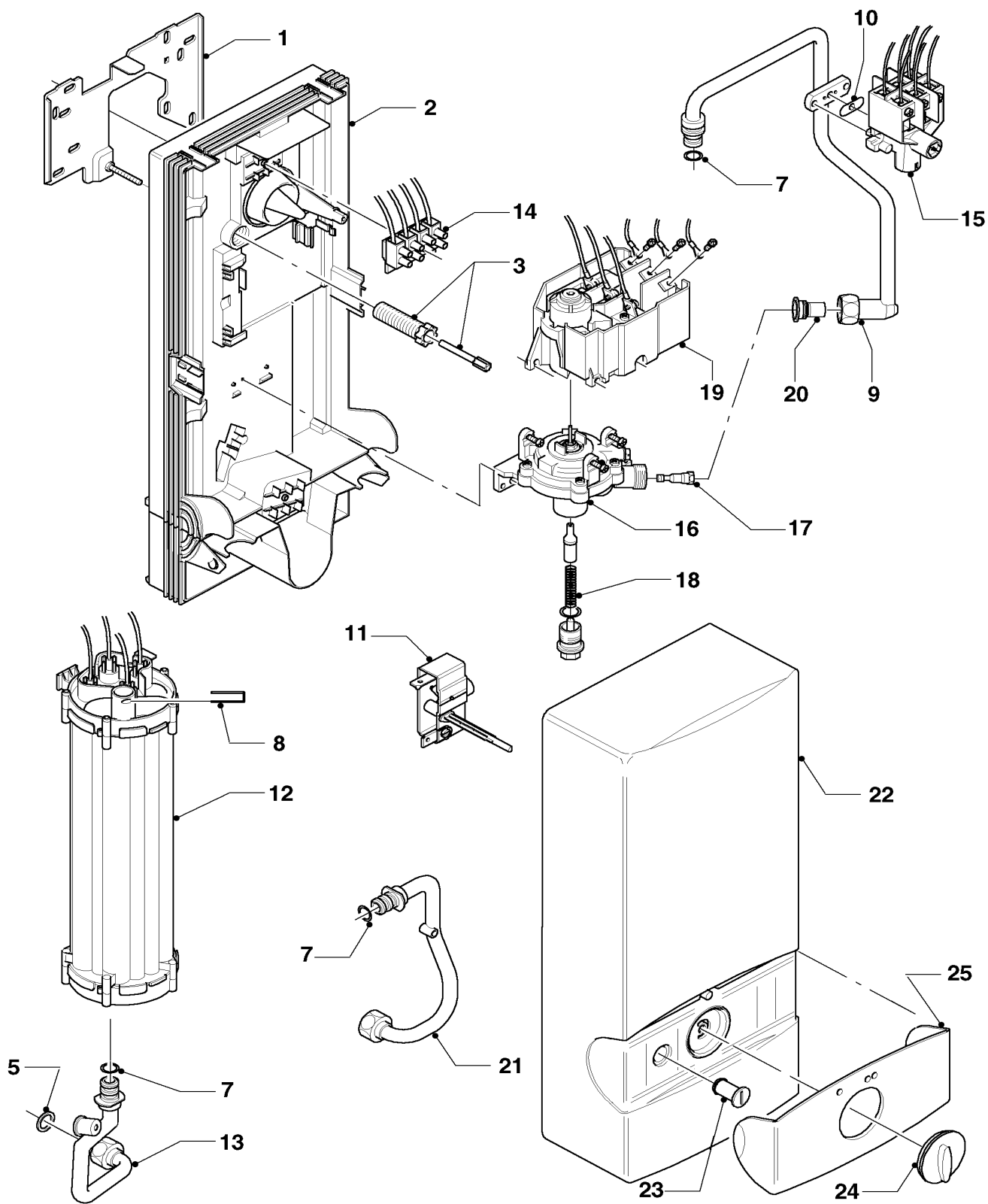
Pos.	Teile-Nr.	Bezeichnung	Typ, Bemerkung
		50-00-519	
01	073261	Montageblech, kpl.	
02	074433	Rückwand, kpl.	
03	091353	Befestigungssatz	
04	097019	Anschluss,kpl.(Kalt-/Warmwa.)	nicht dargestellt, mit Pos. 06
05	-	-	siehe Pos. 25
06	-	-	Sieb, siehe Pos. 25
07	-	-	siehe Pos. 25
08	050727	Motorventil, kpl.	mit Pos. 06, 07, 10 und 12
09	194815	Flügelrad, kpl.	mit Pos. 06, 07, 10 und 12
10	-	-	siehe Pos. 25
11	712032	NTC-Fühler, kpl	nicht dargestellt
12	219614	Klemmfeder (Set a' 5 Stück)	
13	083534	Rohr, kpl. Kaltwasser	
14	061652	Heizkörper, kpl. 18 kW	VED 18/5 E solar, mit Pos. 05, 06, 07, 11 und 12
14	061653	Heizkörper, kpl. 21 kW	VED 21/5 E solar, mit Pos. 05, 06, 07, 11 und 12
14	061654	Heizkörper, kpl. 24 kW	VED 24/5 E solar, mit Pos. 05, 06, 07, 11 und 12
15	083994	Rohr, W-W, kpl.	mit Pos. 05 und 07
16	251262	Klemmleiste, kpl. mit Kabel	
17	101174	Temperaturbegrenzer, kpl	mit Pos. 05
18	255116	Sicherheitsschalter, kpl.	
19	251398	Kondensator	
20	250354	Elektronik mit Kaltwasserrohr	mit Pos. 06,07 und 12
21	067308	Mantel, kpl.	
22	173715	Gewindehülse	
23	734763	LC-Display	
24	077961	Blende, kpl.	
25	981049	Dichtungssatz	nicht dargestellt, mit Pos. 05,06,07 und 10

Änderungen vorbehalten!

Die Bruttopreise entnehmen Sie bitte der jeweils gültigen Preisliste.

Elektro-Durchlauferhitzer

VED 12/5, VED 18/5, VED 21/5, VED 24/5, VED 27/5



50-00-517

Elektro-Durchlauferhitzer

VED 12/5, VED 18/5, VED 21/5, VED 24/5, VED 27/5

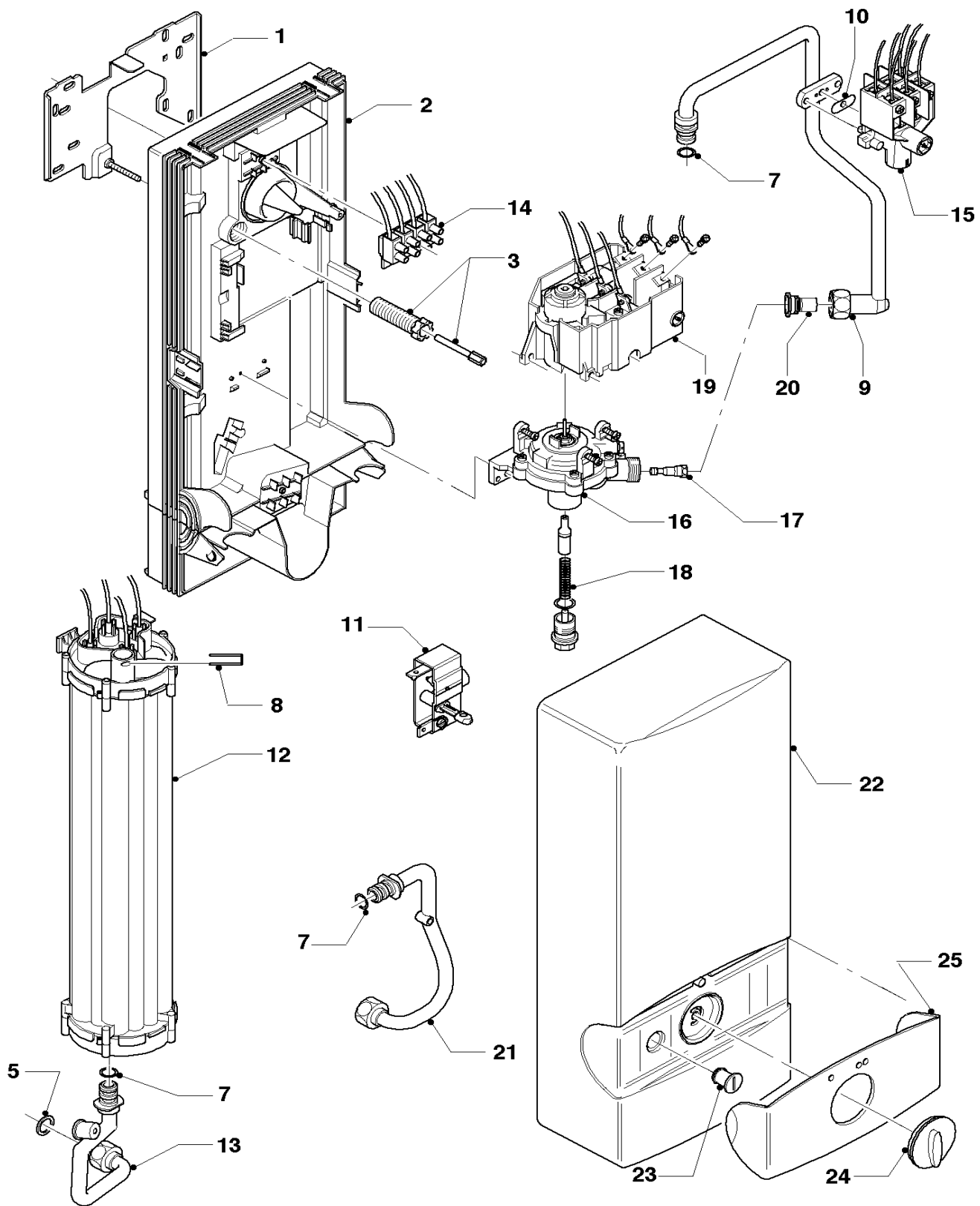
Pos.	Teile-Nr.	Bezeichnung	Typ, Bemerkung
		50-00-517	
01	073261	Montageblech, kpl.	
02	074433	Rückwand, kpl.	
03	091353	Befestigungssatz	
04	097019	Anschluss,kpl.(Kalt-/Warmwa.)	nicht dargestellt, mit Pos 06
05	-	-	siehe Pos. 26
06	-	-	siehe Pos. 26
07	-	-	siehe Pos. 26
08	219614	Klemmfeder (Set a' 5 Stück)	
09	094054	Rohr, kpl. Kaltwasser	mit Pos. 07 und 08
10	010374	Membrane, kpl. (Set a 10 Stück)	
11	012414	Teillastschalter, kpl. incl. Kabel	
12	061647	Heizkörper, kpl. 12 kW	mit Pos. 05, 06, 07, und 08
12	061648	Heizkörper, kpl. 18 kW	mit Pos. 05, 06, 07, und 08
12	061649	Heizkörper, kpl. 21 kW	mit Pos. 05, 06, 07, und 08
12	061650	Heizkörper, kpl. 24 kW	mit Pos. 05, 06, 07, und 08
12	061651	Heizkörper, kpl. 27 kW	mit Pos. 05, 06, 07, und 08
13	083994	Rohr, W-W, kpl.	mit Pos. 05 und 07
14	251263	Klemmleiste, kpl. mit Kabel	
15	251869	Sicherheitsschalter	mit Pos. 10
16	011264	Wasserschalter	mit Pos. 17 und 18
17	010014	Venturidüse	VED 12/5
17	010063	Venturidüse	VED 18/5
17	012863	Venturidüse	VED 21/5
17	010025	Venturidüse	VED 24/5
17	012864	Venturidüse	VED 27/5
18	012946	Wassermengenregler, kpl.	
19	151051	Strömungsschalter, kpl.	
20	010220	Kolbenventil, kpl.	
21	083532	Rohr, kpl. Kaltwasser	mit Pos. 06 und 07
22	067309	Mantel, kpl.	
23	155619	Formschraube, kpl.	
24	114287	Knopf, kpl. mit Achse	
25	077963	Blende, kpl.	
26	981049	Dichtungssatz	nicht dargestellt, mit Pos. 05, 06 und 07

Änderungen vorbehalten!

Die Bruttopreise entnehmen Sie bitte der jeweils gültigen Preisliste.

Elektro-Durchlauferhitzer

VED 12/6, VED 18/6, VED 21/6, VED 24/6, VED 27/6



50 - 00 - 526

Elektro-Durchlauferhitzer

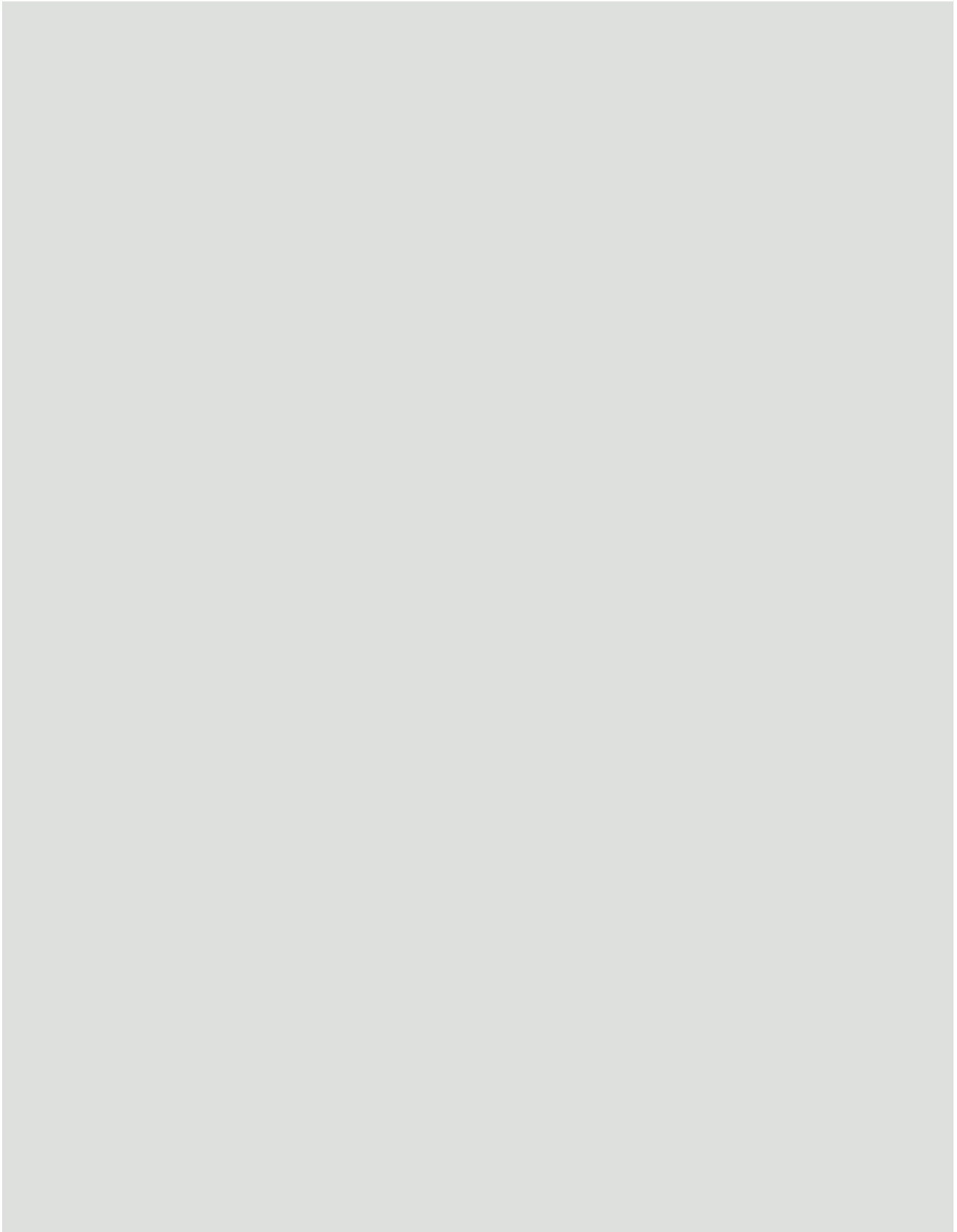
VED 12/6, VED 18/6, VED 21/6, VED 24/6, VED 27/6

Pos.	Teile-Nr.	Bezeichnung	Typ, Bemerkung
		50-00-526	
01	073261	Montageblech, kpl.	
02	074433	Rückwand, kpl.	
03	091353	Befestigungssatz	
04	097019	Anschluss,kpl.(Kalt-/Warmwa.)	nicht dargestellt, mit Pos 06
05	-	-	siehe Pos. 26
06	-	-	siehe Pos. 26
07	-	-	siehe Pos. 26
08	219614	Klemmfeder (Set a' 5 Stück)	
09	083539	Rohr, kpl. Kaltwasser	mit Pos. 07 und 08
10	010374	Membrane, kpl. (Set a 10 Stück)	
11	012415	Teillastschalter, kpl. incl. Kabel	
12	061647	Heizkörper, kpl. 12 kW	mit Pos. 05, 06, 07, und 08
12	061648	Heizkörper, kpl. 18 kW	mit Pos. 05, 06, 07, und 08
12	061649	Heizkörper, kpl. 21 kW	mit Pos. 05, 06, 07, und 08
12	061650	Heizkörper, kpl. 24 kW	mit Pos. 05, 06, 07, und 08
12	061651	Heizkörper, kpl. 27 kW	mit Pos. 05, 06, 07, und 08
13	083994	Rohr, W-W, kpl.	mit Pos. 05 und 07
14	251263	Klemmleiste, kpl. mit Kabel	
15	251869	Sicherheitsschalter	mit Pos. 10
16	011264	Wasserschalter	mit Pos. 17 und 18
17	010014	Venturidüse	VED 12/6
17	010063	Venturidüse	VED 18/6
17	012863	Venturidüse	VED 21/6
17	010025	Venturidüse	VED 24/6
17	012864	Venturidüse	VED 27/6
18	012946	Wassermengenregler, kpl.	
19	151051	Strömungsschalter, kpl.	
20	014727	Ventil, kpl.	
21	083532	Rohr, kpl. Kaltwasser	mit Pos. 06 und 07
22	067309	Mantel, kpl.	
23	155620	Formschraube, kpl.	
24	114287	Knopf, kpl. mit Achse	
25	077963	Blende, kpl.	
26	981049	Dichtungssatz	nicht dargestellt, mit Pos. 05, 06 und 07

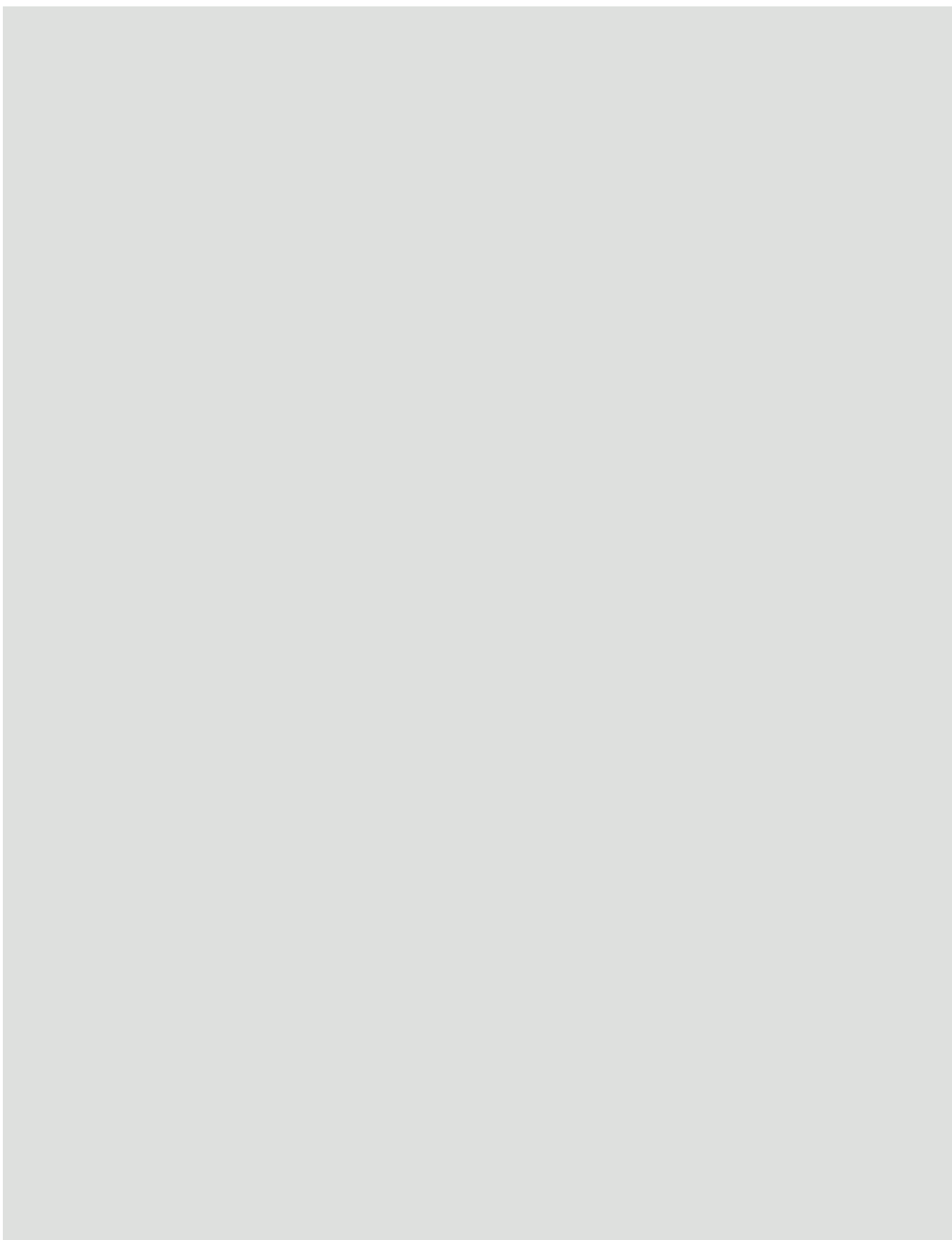
Änderungen vorbehalten!

Die Bruttopreise entnehmen Sie bitte der jeweils gültigen Preisliste.

Notizen



Notizen



Notizen

