



Spare parts catalogue Ersatzteilkatalog

801507.03 OE 03/2009



atmoMAG

MAG INT 11-0/0-3 XZ
MAG OE 14-0/0 RXI
MAG OE 14-0/0 GRX
MAG OE 14-0/0 RXZ
MAG OE mini 11-0/0 RXI
MAG OE mini 11-0/0 RXZ



Content - Inhalt

General view of sheet Baugruppenübersicht	MAG INT 11-0/0-3 XZ	3
01 Wasserschalter		4
04 Brenner		6
05 Gasregelteile		8
06 Wärmetauscher		10
07 Verkleidungsteile		12
General view of sheet Baugruppenübersicht	MAG OE 14-0/0 RXI	15
01 Wasserschalter		16
04 Brenner		18
05 Gasregelteile		20
06a Wärmetauscher 14 I		22
07 Verkleidungsteile		24
08a Hydraulikteile		26
General view of sheet Baugruppenübersicht	MAG OE 14-0/0 GRX	29
01 Wasserschalter		30
04 Brenner		32
05 Gasregelteile		34
06a Wärmetauscher 14 I		36
07 Verkleidungsteile		38
08a Hydraulikteile		40
08b Hydraulikteile		42
General view of sheet Baugruppenübersicht	MAG OE 14-0/0 RXZ	45
01 Wasserschalter		46
04 Brenner		48
05 Gasregelteile		50
06a Wärmetauscher 11 I		52
07 Verkleidungsteile		54
08a Hydraulikteile		56

In order to maintain the safe and efficient operation of this appliance, only genuine Vaillant spare parts must be used.

Um alle Funktionen des Vaillant Gerätes auf Dauer sicherzustellen und um den zugelassenen Serienstand nicht zu verändern, dürfen bei Wartungs- und Instandhaltungsarbeiten nur Original Vaillant Ersatzteile verwendet werden!

Content - Inhalt

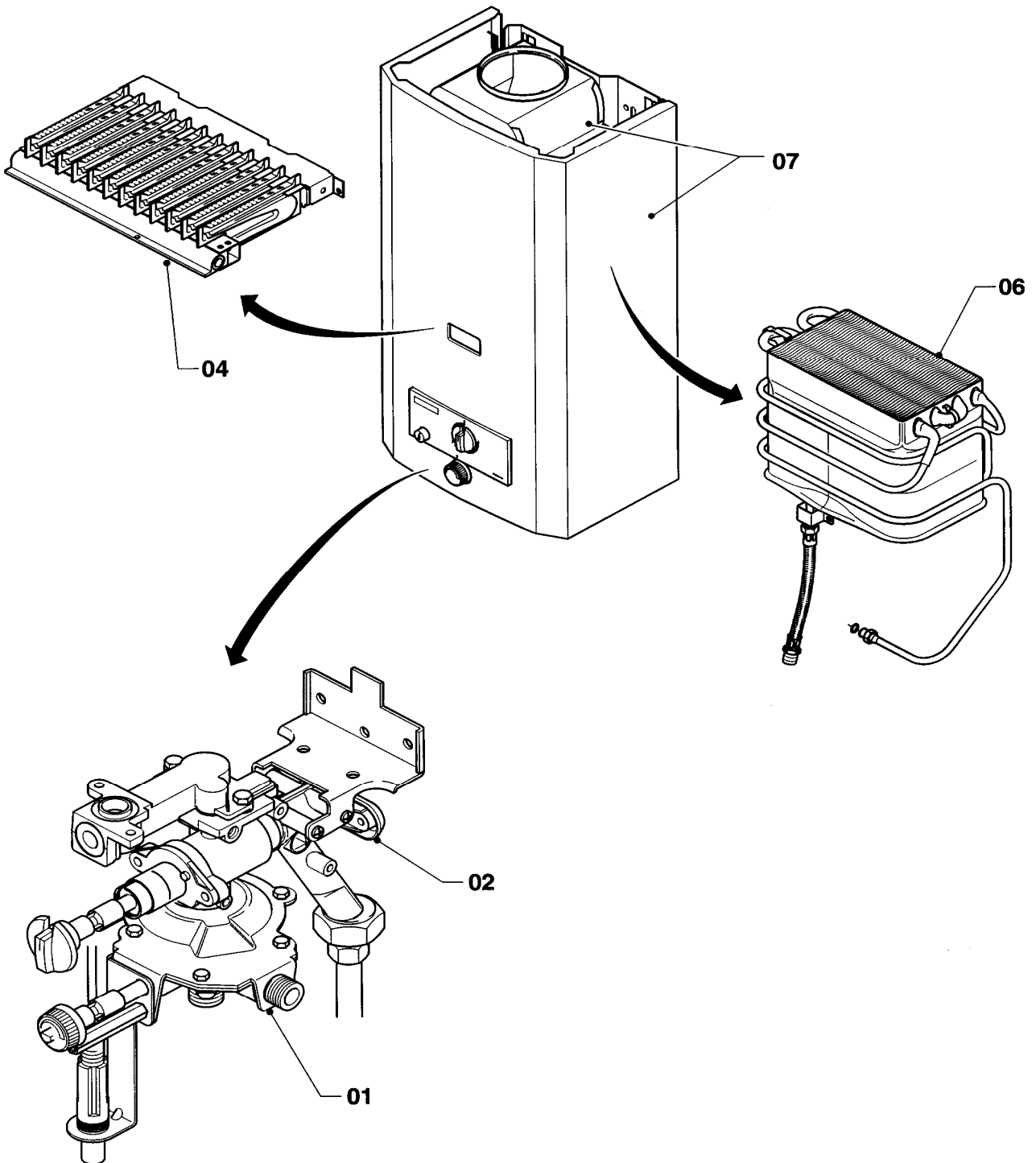
General view of sheet Baugruppenübersicht	MAG OE mini 11-0/0 RXI	59
01 Wasserschalter		60
04 Brenner		62
05 Gasregelteile		64
06 Wärmetauscher 11 I		66
07 Verkleidungsteile		68
08a Hydraulikteile		70
General view of sheet Baugruppenübersicht	MAG OE mini 11-0/0 RXZ	73
01 Wasserschalter		74
04 Brenner		76
05 Gasregelteile		78
06 Wärmetauscher 11 I		80
07 Verkleidungsteile		82
08a Hydraulikteile		84
Notes Notizen		86

In order to maintain the safe and efficient operation of this appliance, only genuine Vaillant spare parts must be used.

Um alle Funktionen des Vaillant Gerätes auf Dauer sicherzustellen und um den zugelassenen Serienstand nicht zu verändern, dürfen bei Wartungs- und Instandhaltungsarbeiten nur Original Vaillant Ersatzteile verwendet werden!

General view of sheet - Baugruppenübersicht

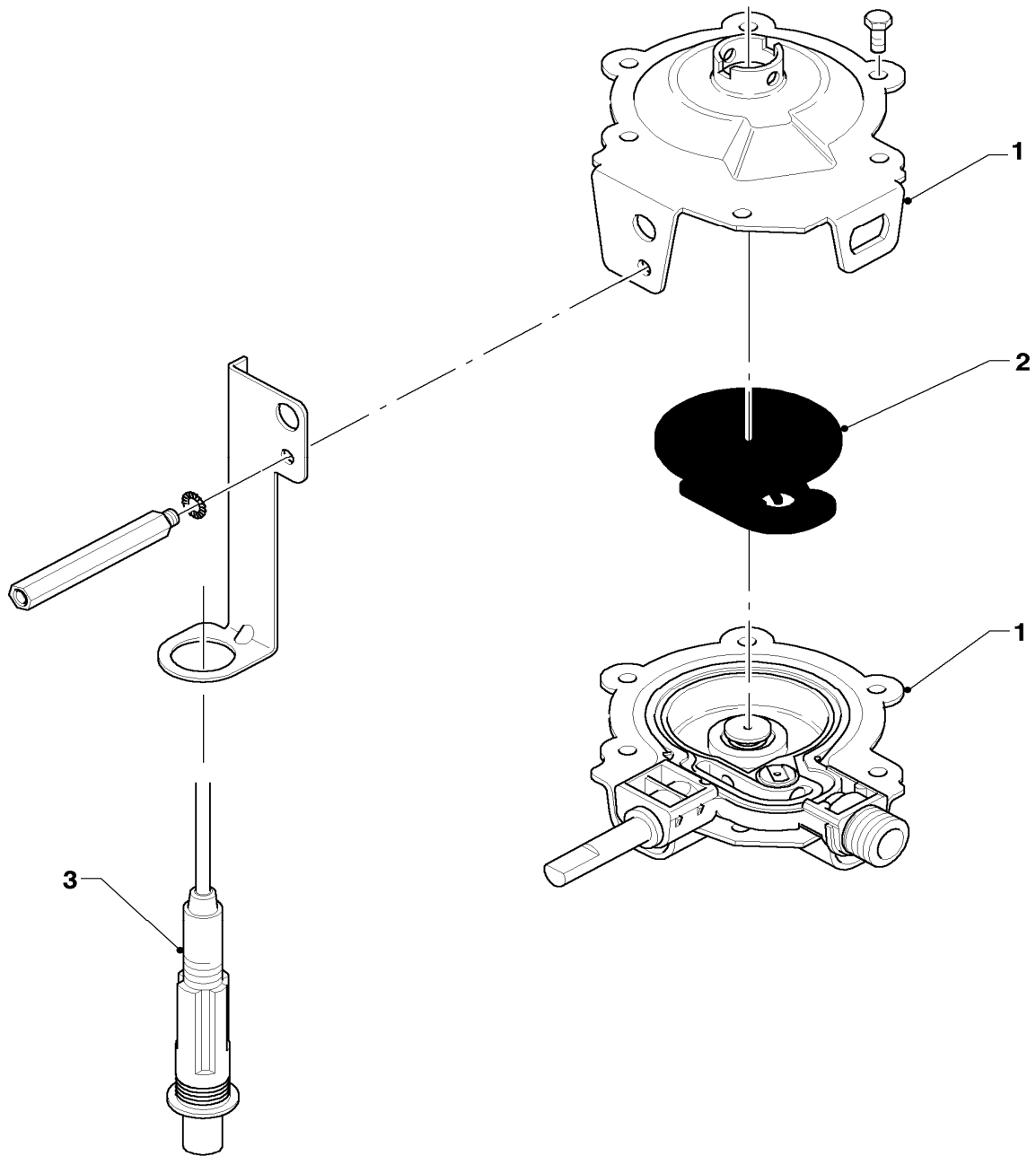
MAG INT 11-0/0-3 XZ



01 - 00 - 517

01 Wasserschalter - Water valve

MAG INT 11-0/0-3 XZ



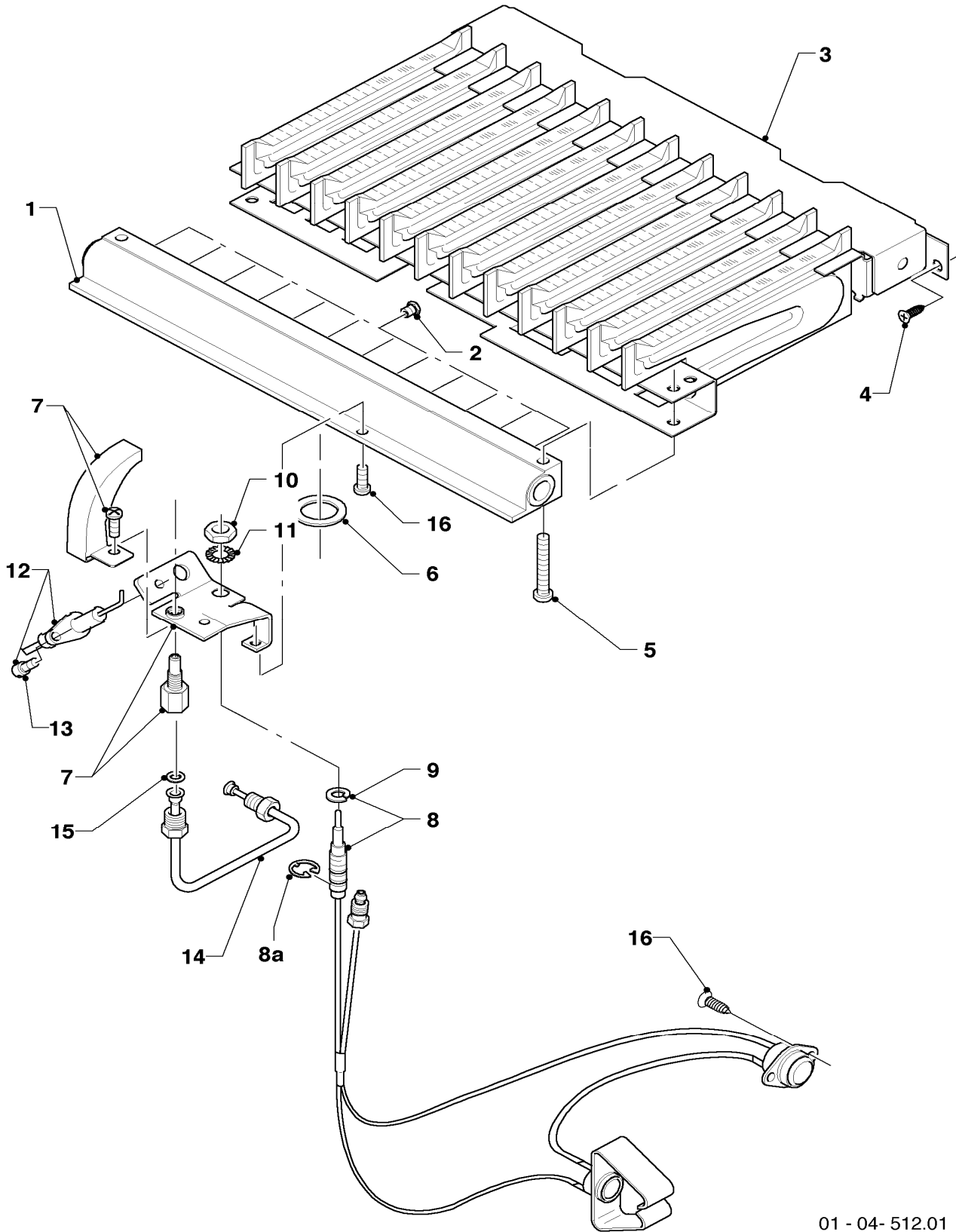
01 - 01 - 508

01 Wasserschalter - Water valve

MAG INT 11-0/0-3 XZ

Pos.	Art.-No Teile-Nr.	Part Bezeichnung	Type, note Typ, Bemerkung
		01-01-508	
00	0020008172	Distanzstück	nicht dargestellt
		Distance piece	not shown
00	0020008173	Wassersieb	nicht dargestellt
		Water filter	not shown
01	011300	Wasserschalter	mit Pos. 02
		Water valve	with part 02
02	010366	Membrane (10 St.)	
		Diaphragm (PK10)	
03	091081	Piezo-Zünder	
		Piezo ignition	

04 Brenner - Burner
MAG INT 11-0/0-3 XZ



01 - 04- 512.01

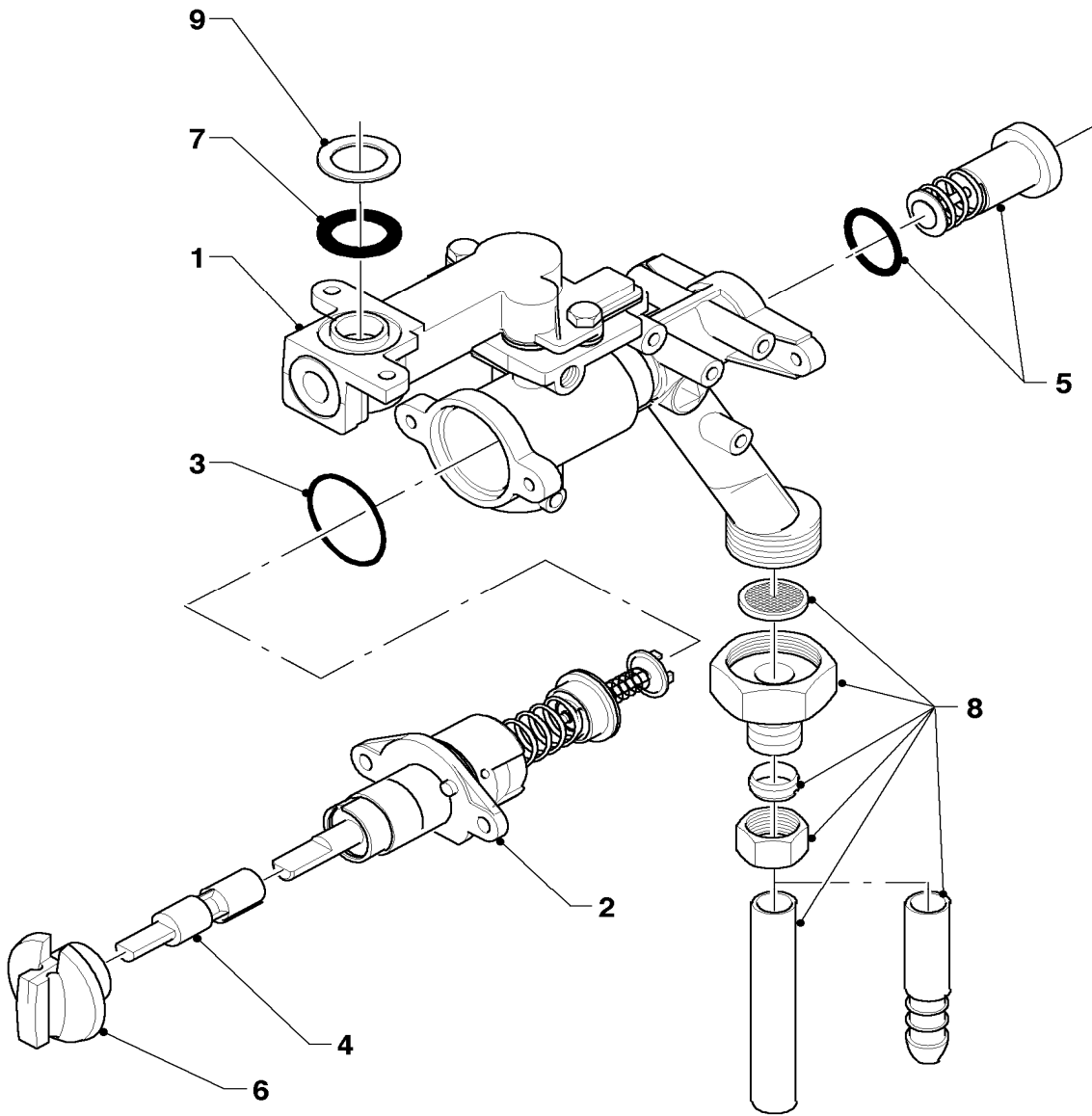
04 Brenner - Burner

MAG INT 11-0/0-3 XZ

Pos.	Art.-No Teile-Nr.	Part Bezeichnung	Type, note Typ, Bemerkung
		01-04-512	
00	0020006835	Umrüstsatz auf Erdgas S Conversion kit of S	Zubehör, nicht als Ersatzteil bestellbar (nicht dargestellt), D=1,45 mm accessory (not shown), D=1.45 mm
00	0020006836	Umrüstsatz auf PB Conversion kit of PB	Zubehör, nicht als Ersatzteil bestellbar (nicht dargestellt), D=0,7 mm accessory (not shown), D=0.7 mm
01	126732	Kammerträger Burner support	
02	291202	Brennerdüse (12 St.) Burner nozzle (PK12)	D =1,18 mm D =1.18 mm
03	0020008168	Kammergruppe Burner chamber group	
04	105832	Zylinderschraube (10 St.) Cylinder screw (PK10)	
05	105831	Zylinderschraube (10 St.) Cylinder screw (PK10)	
06	981125	Dichtung (10 St.) Gasket (PK10)	
07	042187	Zündbrenner Pilot burner	mit Pos. 09 with part 09
07	0020008179	Zündbrennerdüse (D= 0,32 mm) Set pilot burner nozzle (D= 0.32 mm kit	G 20 G 20
08	0020008181	Thermoelement (m. Begrenzer) Thermocouple	mit Pos. 09 with part 09
09	182728	Sicherungsring (10 St.) Safety ring (PK10)	
10	114627	Mutter (10 St.) Nut (PK10)	
11	191306	Scheibe (10 St.) Disc (PK10)	
12	090719	Zünderlektrode Ignition electrode	
13	105835	Zylinderschraube (10 St.) Cylinder screw (PK 10)	
14	023905	Zündgasrohr Pilot burner tube	
15	981128	Rechteckdichtring (10 St.) Washer (PK10)	
15	0020008167	Ring Ring	zwischen Rohr und Gasarmatur between tube and gas valve
16	0020008184	Zylinderschraube (10 St.) Cylinder screw (10 p.)	

05 Gasregelteile - Gas valve

MAG INT 11-0/0-3 XZ



01 - 02 - 506.01

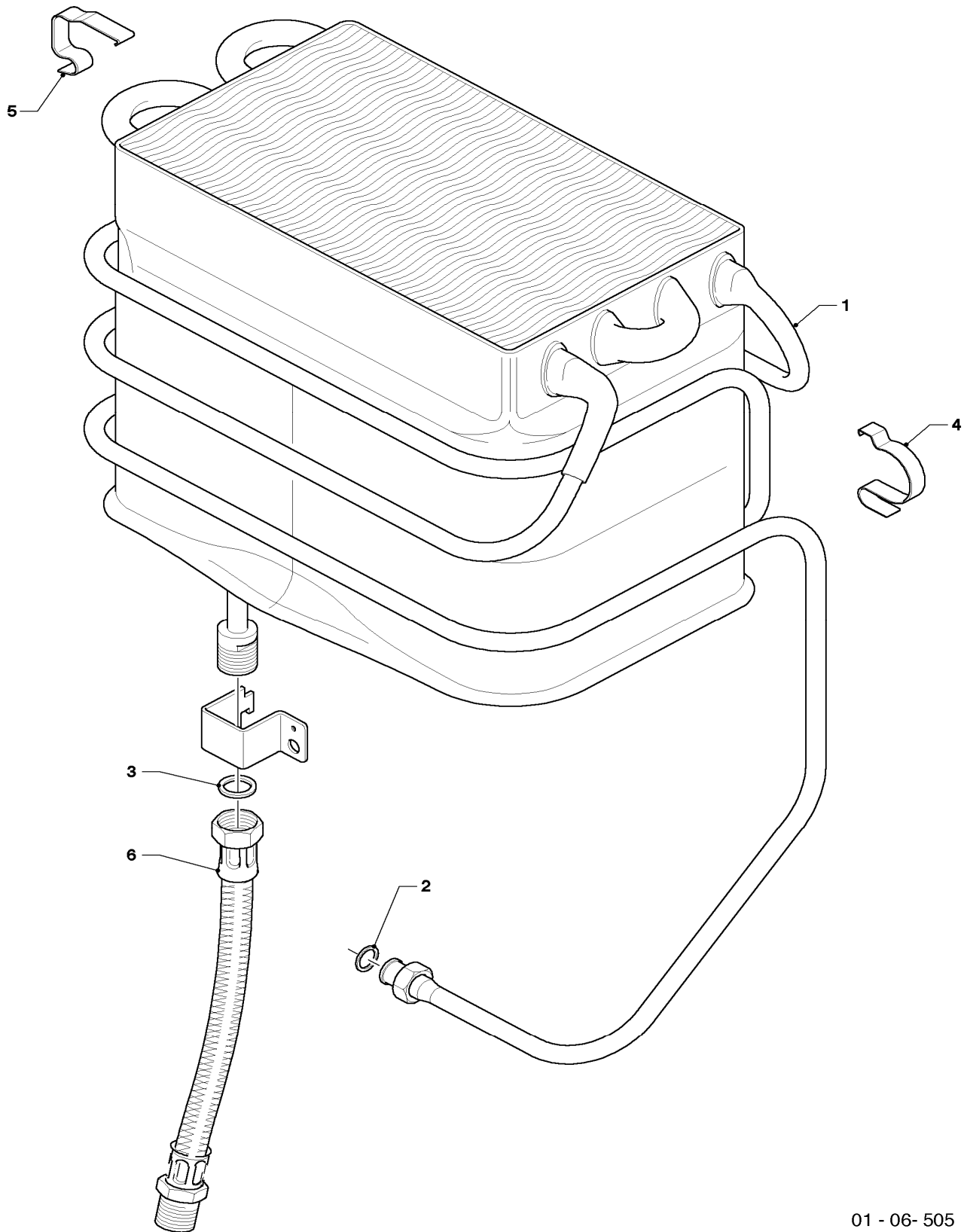
05 Gasregelteile - Gas valve

MAG INT 11-0/0-3 XZ

Pos.	Art.-No Teile-Nr.	Part Bezeichnung	Type, note Typ, Bemerkung
		01-02-506	
00	0020008171	Gasfilter	nicht dargestellt
		Gas filter	not shown
01	053409	Gasarmatur	mit Pos. 02-05,07
		Gas section	with part 02-05,07
02	014664	Ventil	
		Valve	
03	981123	Dichtung (10 St.)	
		Gasket (PK10)	
04	083014	Verbindungsstück	
		Connection piece	
05	170383	Magnet	
		Magneto	
06	0020008163	Knopf	
		Knob	
07	981125	Dichtung (10 St.)	
		Gasket (PK10)	
08	081667	Anschlußstück	
		Connection piece	
09	-	-	Bauteil trifft für dieses Gerät nicht zu
		-	not for these appliances

06 Wärmetauscher - Heat exchanger

MAG INT 11-0/0-3 XZ



01 - 06- 505

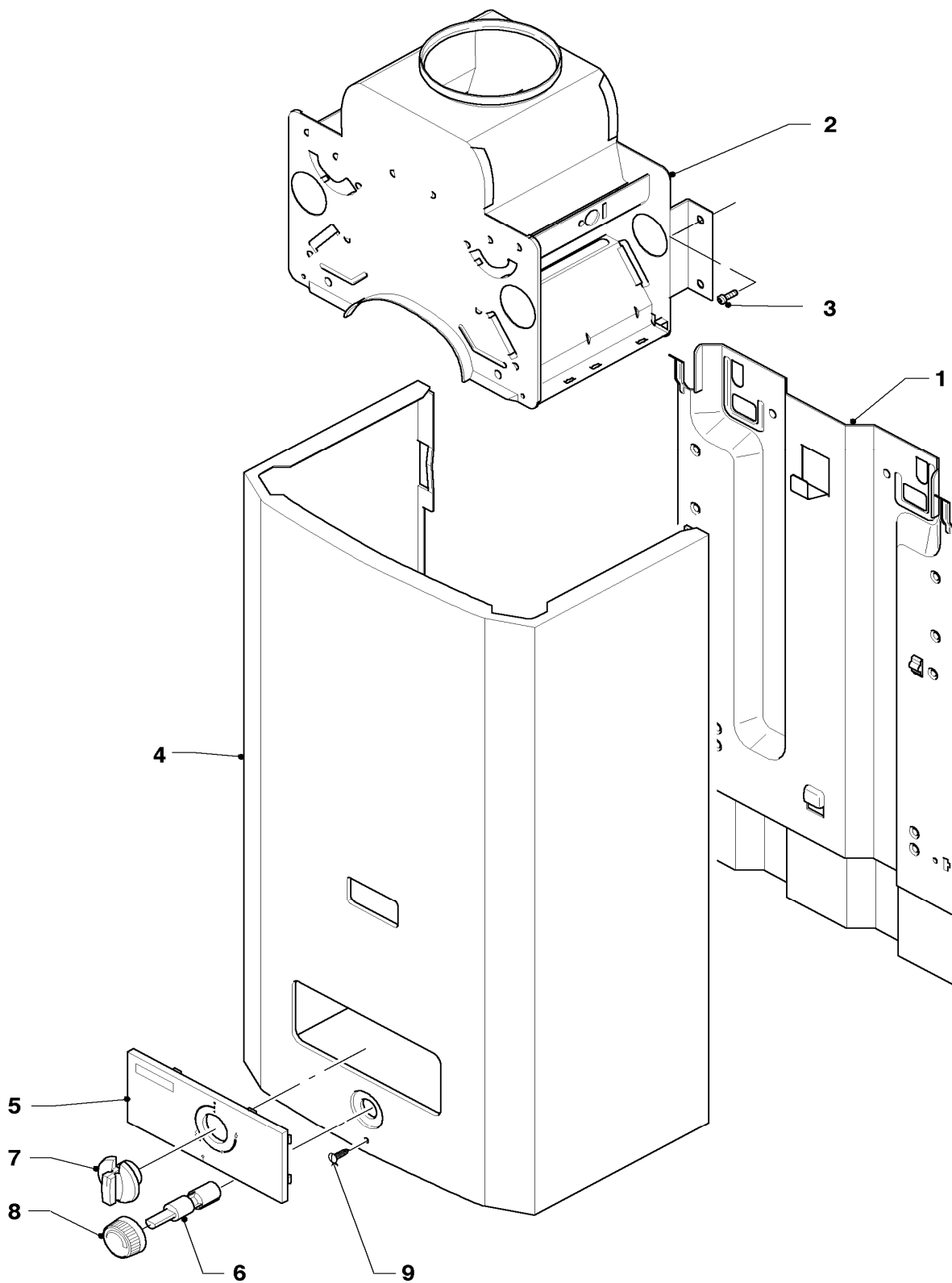
06 Wärmetauscher - Heat exchanger

MAG INT 11-0/0-3 XZ

Pos.	Art.-No Teile-Nr.	Part Bezeichnung	Type, note Typ, Bemerkung
		01-06-505	
01	0020008166	Heizkörper	mit Pos. 01, 02, 03
		Heating element	with parts 01, 02, 03
02	981129	Rechteckdichtring 3/8 (10 St.)	
		Washer 3/8 (PK10)	
03	981130	Rechteckdichtring (10 St.)	
		Washer (PK10)	
04	139702	Klemmfeder Set (10 St.)	recht
		Spring clamp (PK10)	right
05	139702	Klemmfeder Set (10 St.)	links
		Spring clamp (PK10)	left
06	081442	Anschlussrohr, W.-W.	
		Warm water connection tube	

07 Verkleidungsteile - Casing parts

MAG INT 11-0/0-3 XZ



01 - 07 - 519

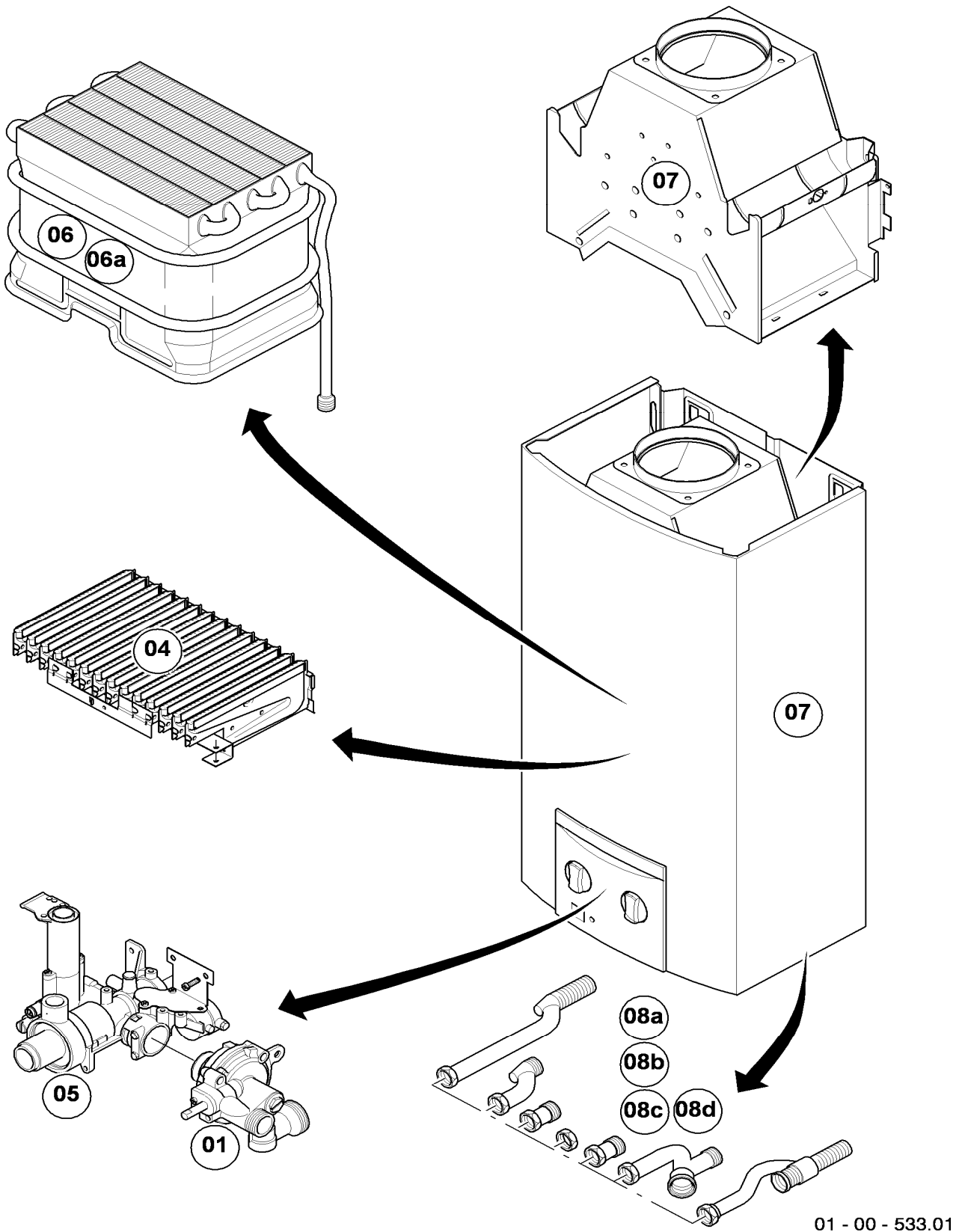
07 Verkleidungsteile - Casing parts

MAG INT 11-0/0-3 XZ

Pos.	Art.-No Teile-Nr.	Part Bezeichnung	Type, note Typ, Bemerkung
		01-07-519	
00	0020008172	Distanzstück	nicht dargestellt
		Distance piece	not shown
01	-	-	nicht einzeln lieferbar
		-	not available as spare part
02	075085	Strömungssicherung	
		Draft diverter	
03	105832	Zylinderschraube (10 St.)	
		Cylinder screw (PK10)	
04	0020008161	Mantel	
		Casing	
05	0020008162	Blende	
		Covering plate	
06	083015	Verbindungsstück	
		Connection piece	
07	0020008163	Knopf	
		Knob	
08	0020008164	Knopf	
		Knob	
09	105834	Zylinderschraube (10 St.)	
		Cylinder screw (PK10)	

General view of sheet - Baugruppenübersicht

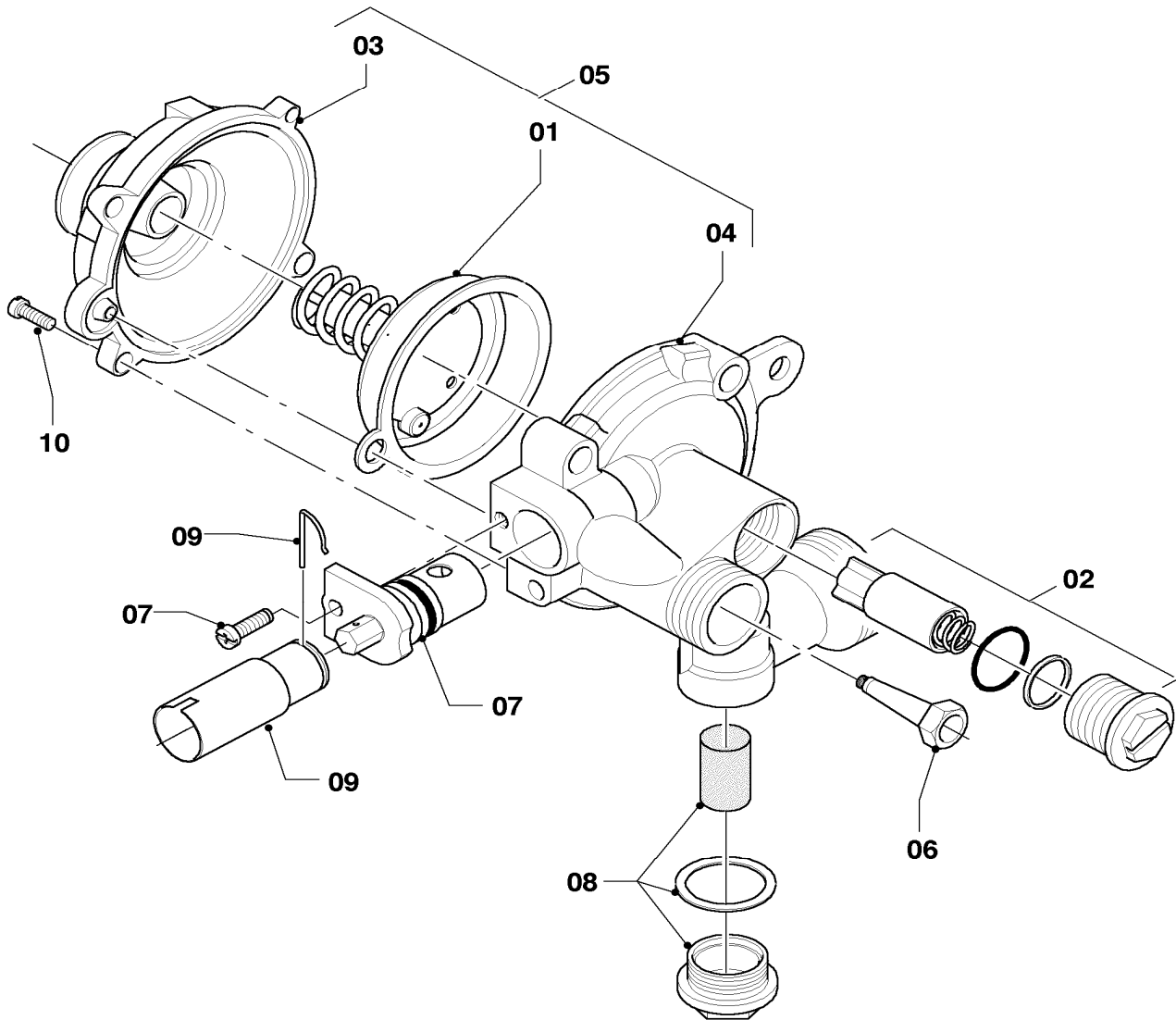
MAG OE 14-0/0 RXI



01 - 00 - 533.01

01 Wasserschalter - Water valve

MAG OE 14-0/0 RXI



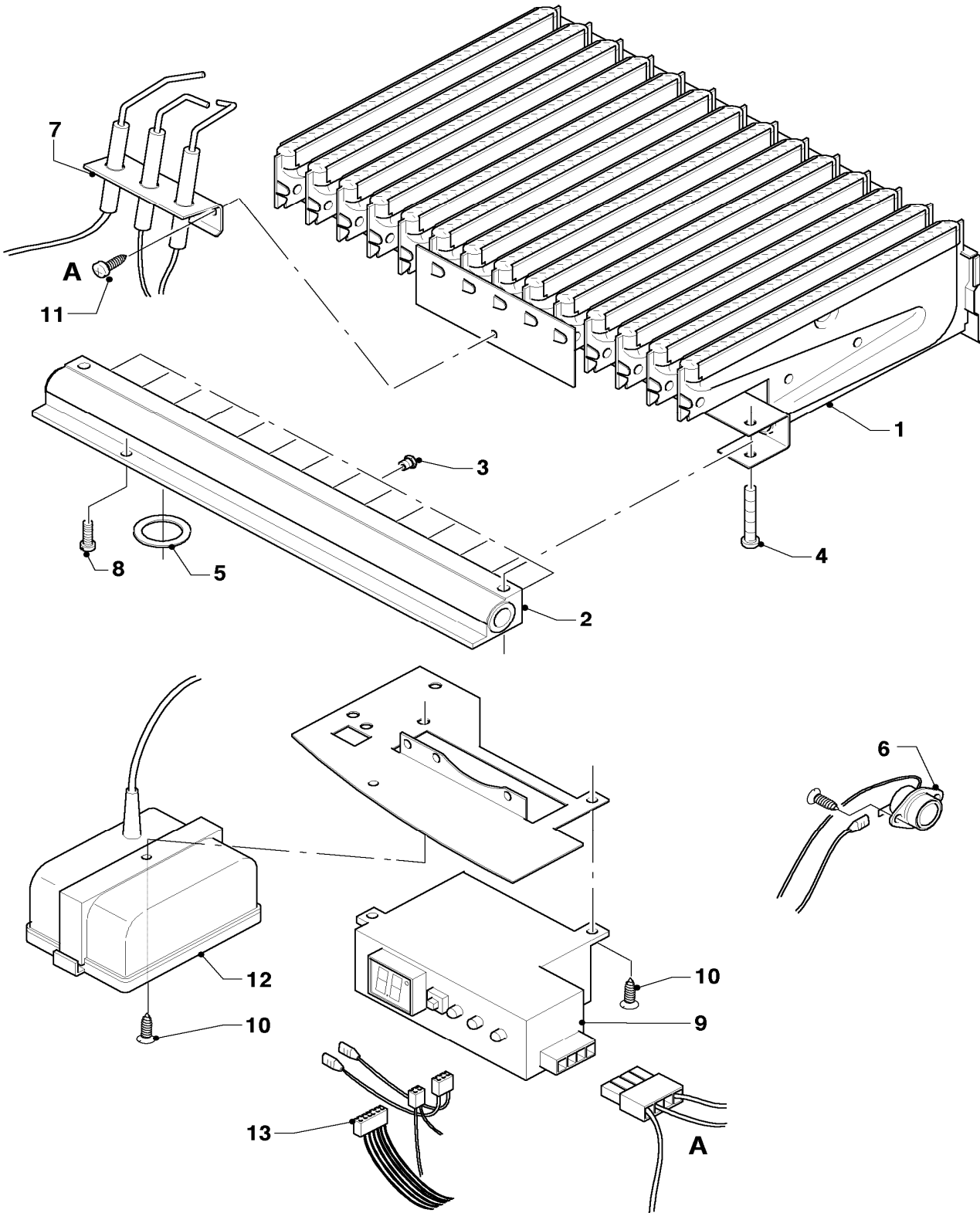
01 - 01 - 516.01

01 Wasserschalter - Water valve

MAG OE 14-0/0 RXI

Pos.	Art.-No Teile-Nr.	Part Bezeichnung	Type, note Typ, Bemerkung
		01-01-516	
01	111718	Membrane Diaphragm	
02	115301	Wassermengenregler Water quantity regulator	
03	115302	Wasserschalter-Oberteil Water valve, upper part	
04	115303	Wasserschalter-Unterteil Water valve, lower part	
05	115305	Wasserschalter Water valve	mit Pos. 01, 02, 03, 04, 06, 07, 08 und 10 with parts 01, 02, 03, 04, 06, 07, 08 and 10
06	115313	Venturidüse Venturi	
07	115315	Temperaturwähler Temperature selector	
08	115318	Wassersieb Water filter	
09	115167	Adapter Adapter	
10	115320	Schraube (5 St.) Screw (PK 5)	

04 Brenner - Burner
MAG OE 14-0/0 RXI



01 - 04 - 541

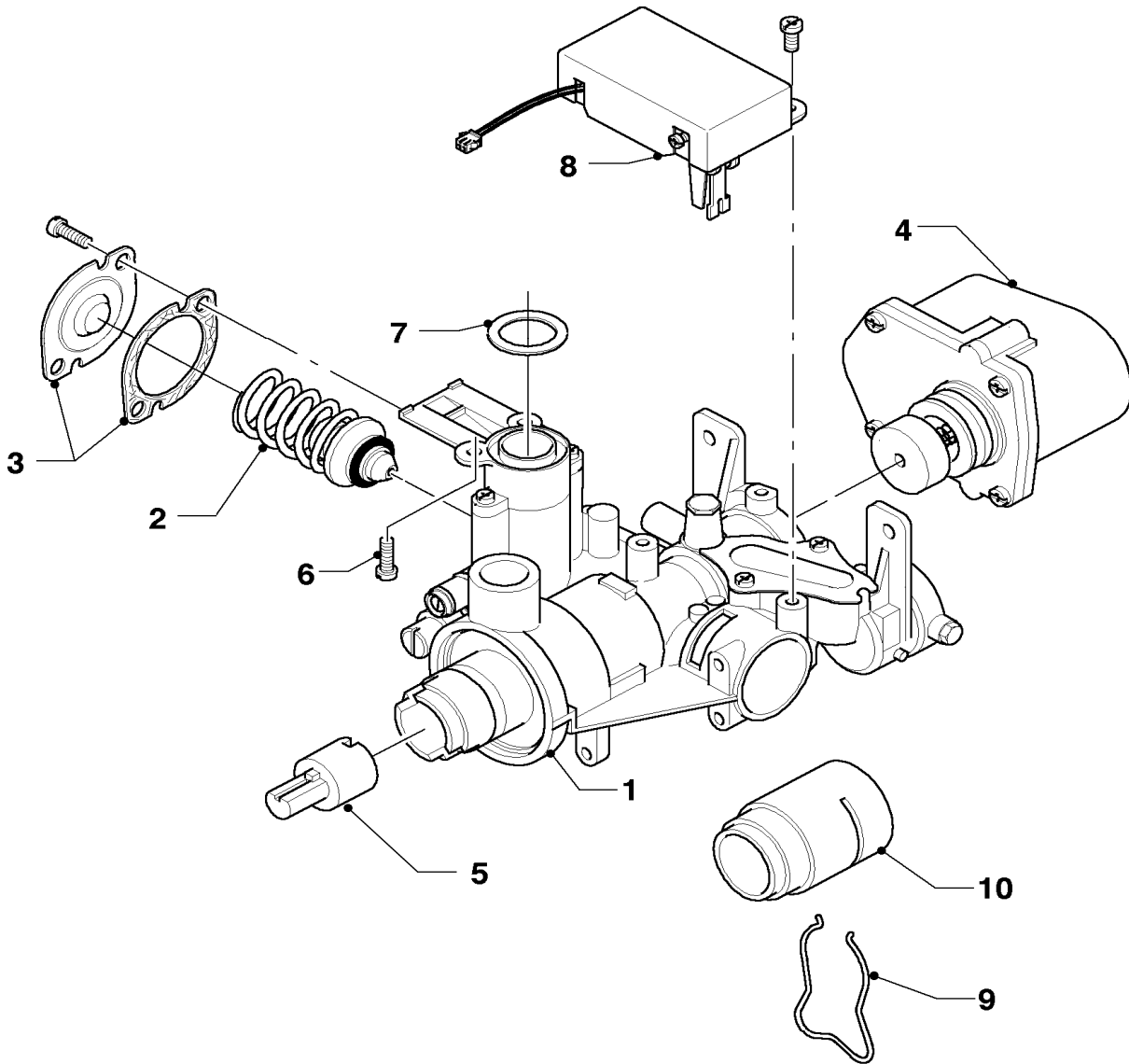
04 Brenner - Burner

MAG OE 14-0/0 RXI

Pos.	Art.-No Teile-Nr.	Part Bezeichnung	Type, note Typ, Bemerkung
		01-04-541	
00	311820	Umrüstsatz auf PB Conversion kit of PB	Zubehör, nicht als Ersatzteil lieferbar, D=0,76 mm, nicht dargestellt accessory, cannot be delivered as spare part, D=0.76 mm, not shown
01	115190	Kammergruppe Burner chamber group	mit Pos. 04 with part 04
02	115193	Kammerträger Burner support	mit Pos. 04, 05 with parts 04, 05
03	291207	Brennerdüse (14 St.) Burner nozzle (PK14)	D= 1,45 mm D = 1.45 mm
04	105831	Zylinderschraube (10 St.) Cylinder screw (PK10)	
05	981125	Dichtung (10 St.) Gasket (PK10)	
06	115236	Sensor (TTB) mit Kabel Sensor (TTB)	
07	509697	Zündelectrode Ignition electrode	
08	105829	Zylinderschraube (10 St.) Cylinder screw (PK10)	
09	115257	Gasfeuerungsautomat Flame supervision device	LED, mit Pos. 10 LED, with part 10
10	105834	Zylinderschraube (10 St.) Cylinder screw (PK10)	
11	115198	Zylinderschraube (10 St.) Cylinder screw (PK 10)	
12	115264	Batteriegehäuse Battery casing	
13	115258	Kabelbaum Wiring harness	

05 Gasregelteile - Gas section

MAG OE 14-0/0 RXI



01 - 02 - 515

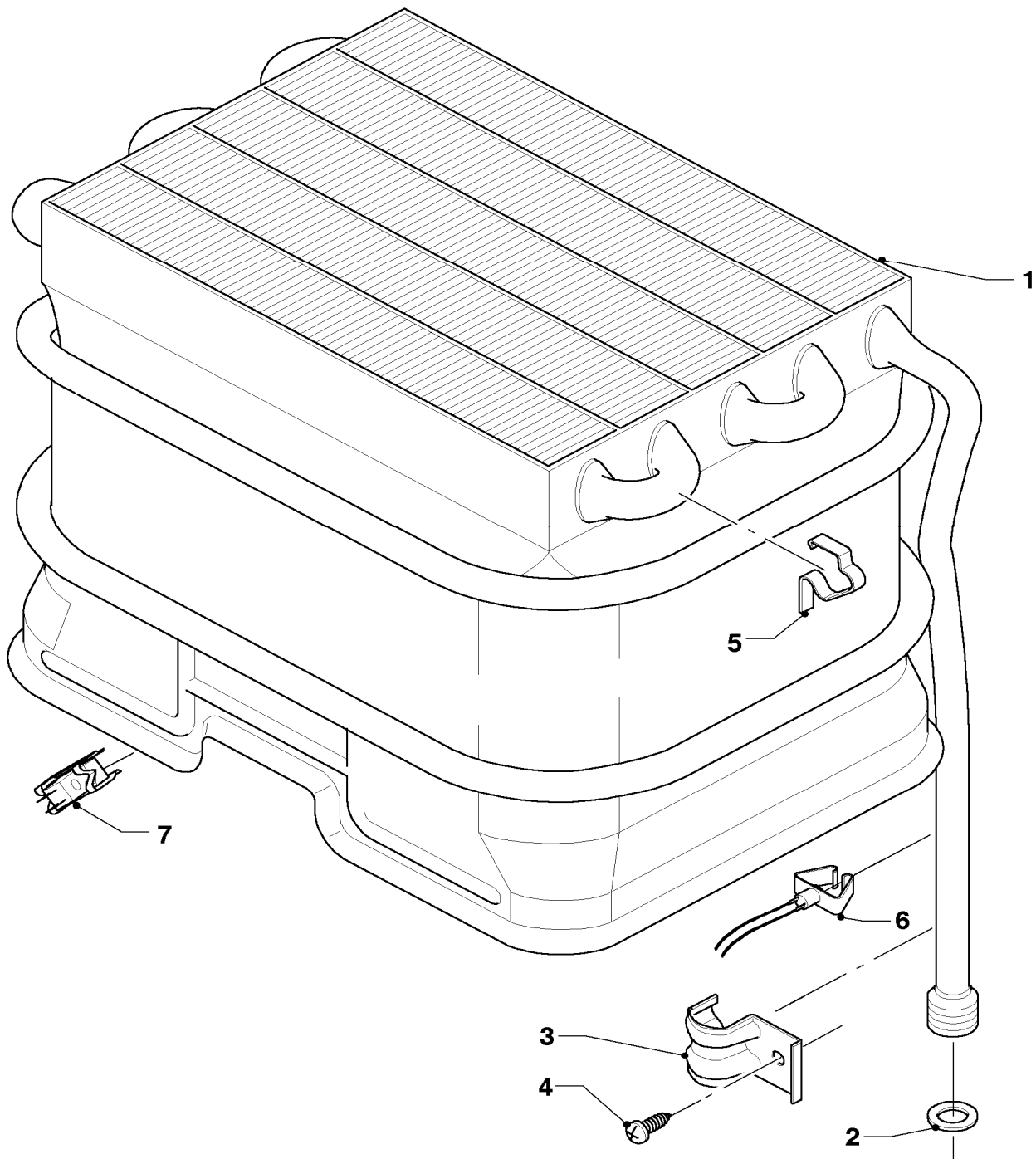
05 Gasregelteile - Gas section

MAG OE 14-0/0 RXI

Pos.	Art.-No Teile-Nr.	Part Bezeichnung	Type, note Typ, Bemerkung
		01-02-515	
01	117245	Gasarmatur	mit Pos. 02, 03, 05, 06 und 07
		Gas section	with parts 02, 03, 05, 06 and 07
02	115324	Wassermangelventil	
		Water deficiency valve	
03	115329	Deckel mit Dichtung	
		Cover and packingring	
04	115363	Servomotor	
		Servo(motor)	
05	115168	Adapter	
		Adapter	
06	105829	Zylinderschraube (10 St.)	
		Cylinder screw (PK10)	
07	981125	Dichtung (10 St.)	
		Gasket (PK10)	
08	111715	Mikroschalter	
		Microswitch	
09	-	-	Bauteil trifft für dieses Gerät nicht zu
		-	not for this appliance
10	-	-	Bauteil trifft für dieses Gerät nicht zu
		-	not for this appliance

06a Wärmetauscher 14 l - Heat exchanger 14l

MAG OE 14-0/0 RXI



01 - 06 - 513

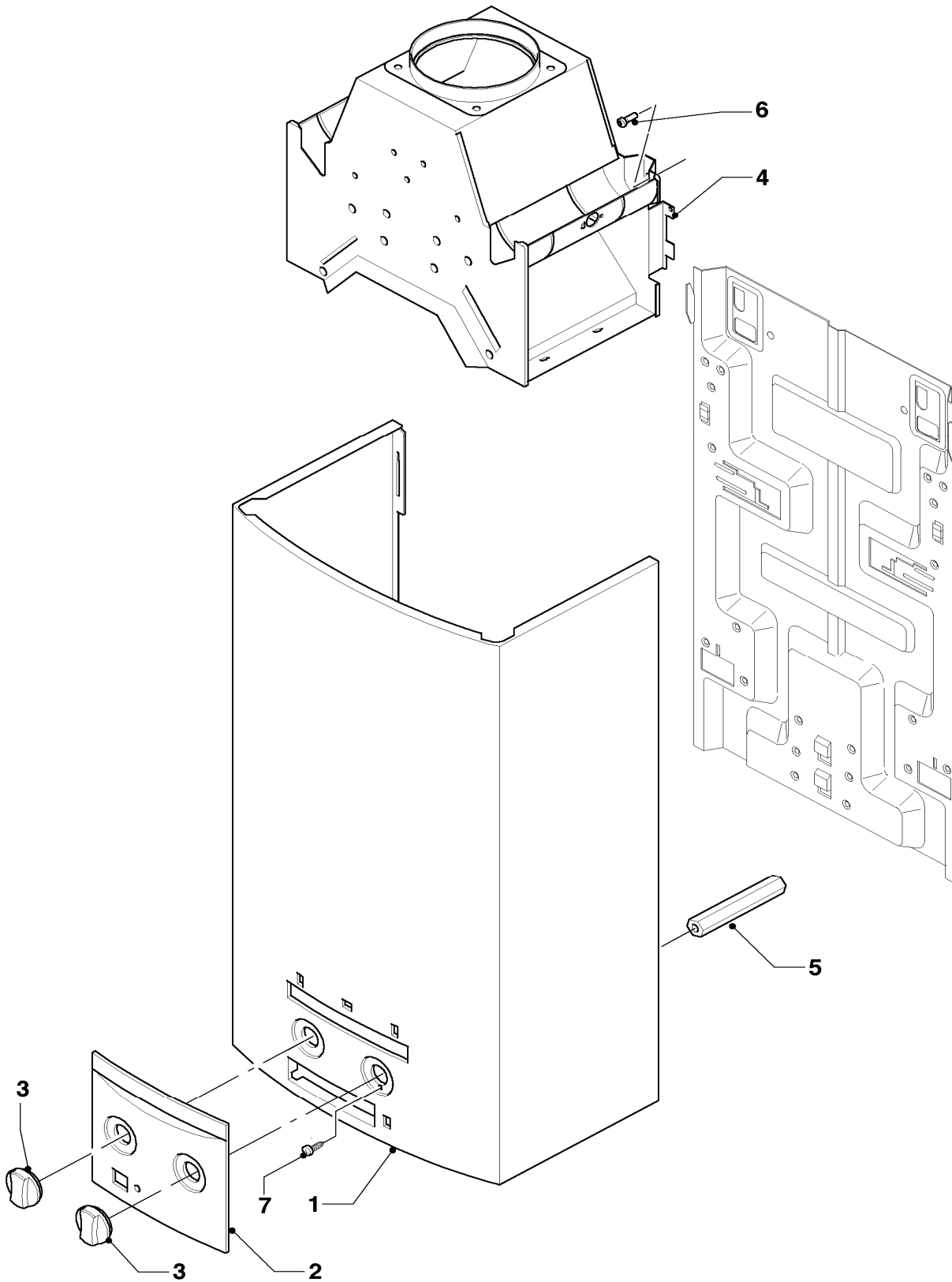
06a Wärmetauscher 14 I - Heat exchanger 14I

MAG OE 14-0/0 RXI

Pos.	Art.-No Teile-Nr.	Part Bezeichnung	Type, note Typ, Bemerkung
		01-06-513	
01	061639	Heizkörper	mit Pos. 02, 05
		Heating element	with part 02, 05
02	981143	Rechteckdichtring (10 St.)	
		Washer (PK10)	
03	086133	Federklammer	
		Spring clamp	
04	235727	Blechschraube	
		Screw	
05	139702	Klemmfeder Set (10 St.)	
		Spring clamp (PK10)	
06	115236	Sensor (TTB) mit Kabel	
		Sensor (TTB)	
07	115263	Kabelbaum (NTC)	
		Wiring harness (NTC)	

07 Verkleidungsteile - Casing parts

MAG OE 14-0/0 RXI



01 - 07 - 554

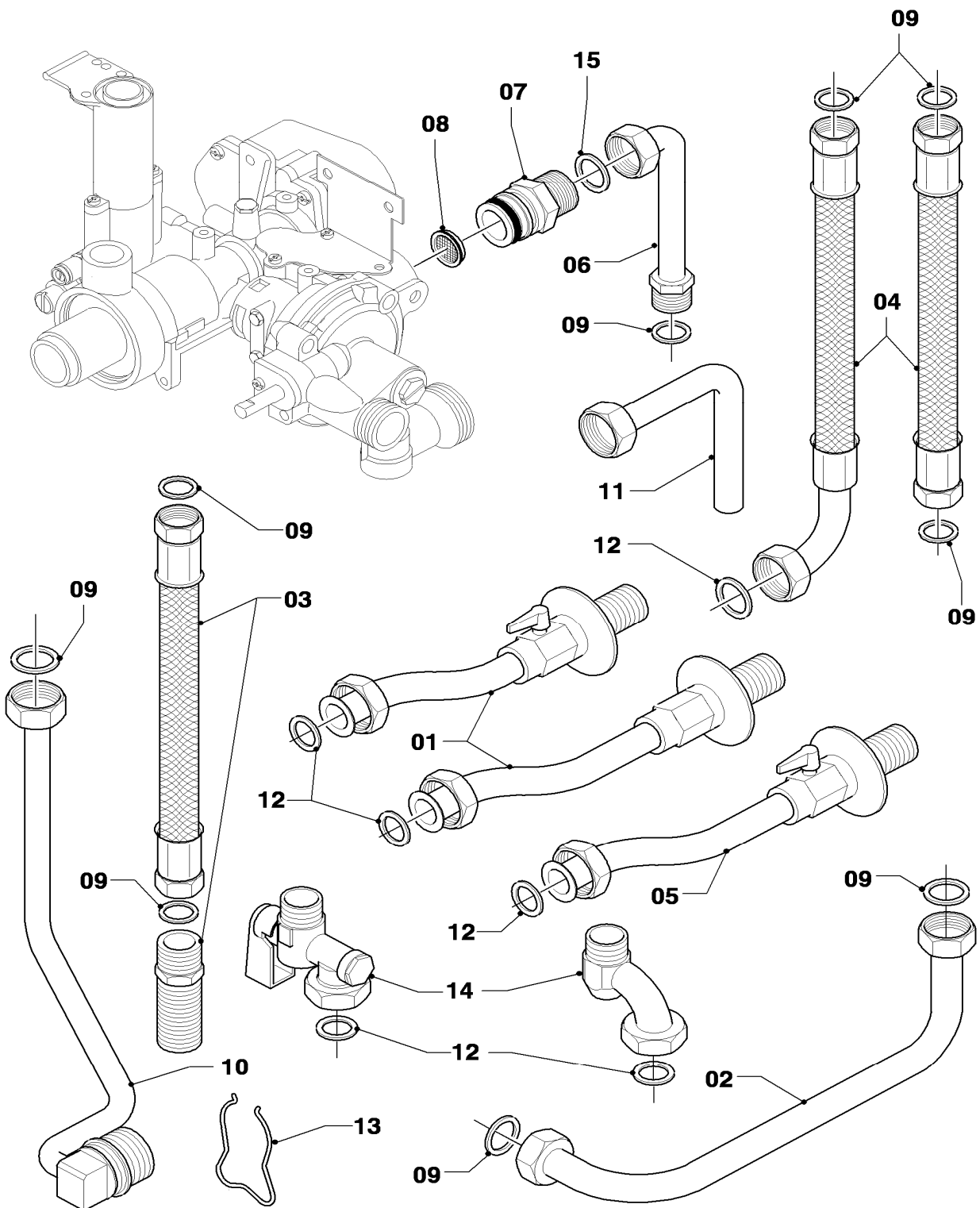
07 Verkleidungsteile - Casing parts

MAG OE 14-0/0 RXI

Pos.	Art.-No Teile-Nr.	Part Bezeichnung	Type, note Typ, Bemerkung
		01-07-554	
01	115148	Mantel	
		Casing	
02	115151	Blende	
		Covering plate	
03	115164	Knopf	
		Knob	
04	075086	Strömungssicherung	mit Pos. 06
		Draft diverter	with part 06
05	117257	Distanzstück	
		Distance piece	
06	105832	Zylinderschraube (10 St.)	
		Cylinder screw (PK10)	
07	105834	Zylinderschraube (10 St.)	
		Cylinder screw (PK10)	

08a Hydraulikteile - Connection parts

MAG OE 14-0/0 RXI



01 - 08 - 532.02

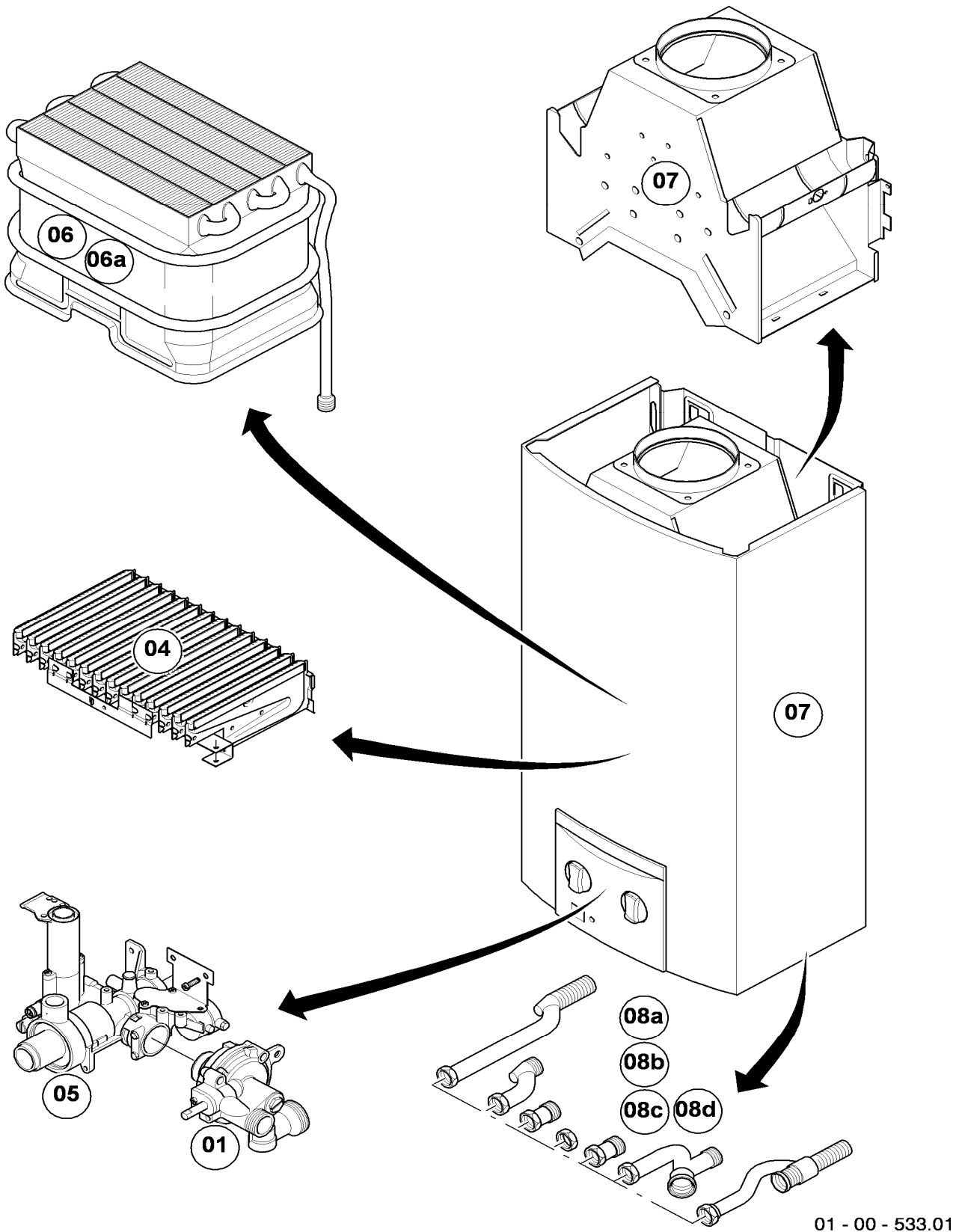
08a Hydraulikteile - Connection parts

MAG OE 14-0/0 RXI

Pos.	Art.-No Teile-Nr.	Part Bezeichnung	Type, note Typ, Bemerkung
		01-08-532	
00	0020006035	Gasdruckregler	nicht dargestellt
		Gas pressure governor	not shown
01	-	-	Bauteil trifft für dieses Gerät nicht zu
		-	not for this appliance
02	115184	Kaltwasserrohr	mit Pos. 09
		Cold water tube	with part 09
03	113858	Anschlussrohr	mit Pos. 09
		Connection tube	with part 09
04	-	-	Bauteil trifft für dieses Gerät nicht zu
		-	not for this appliance
05	-	-	Bauteil trifft für dieses Gerät nicht zu
		-	not for this appliance
06	115298	Rohr	
		Tube	
07	115265	Gasanschluss	
		Gas connection	
08	115299	Gasfilter, O-Ring	
		Gas filter, O-Ring	
09	981143	Rechteckdichtring (10 St.)	
		Washer (PK10)	
10	-	-	Bauteil trifft für diese Geräte nicht zu
		-	not for this appliance
11	-	-	Bauteil trifft für dieses Gerät nicht zu
		-	not for this appliance
12	-	-	Bauteil trifft für dieses Gerät nicht zu
		-	not for this appliance
13	-	-	Bauteil trifft für dieses Gerät nicht zu
		-	not for this appliance
14	-	-	Bauteil trifft für dieses Gerät nicht zu
		-	not for this appliance
15	117396	Dichtung (10 St.)	
		Gasket (PK10)	

General view of sheet - Baugruppenübersicht

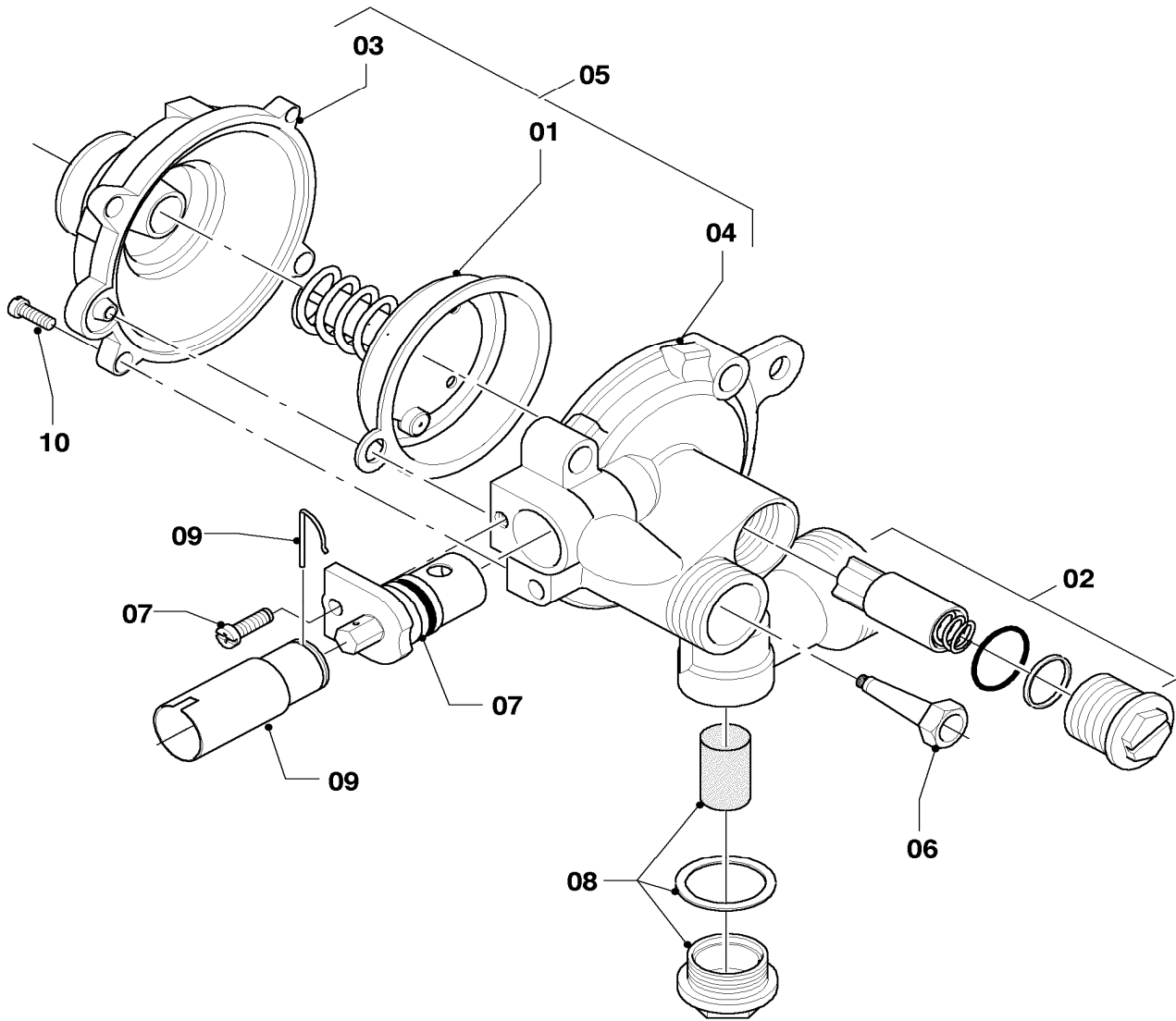
MAG OE 14-0/0 GRX



01 - 00 - 533.01

01 Wasserschalter - Water valve

MAG OE 14-0/0 GRX



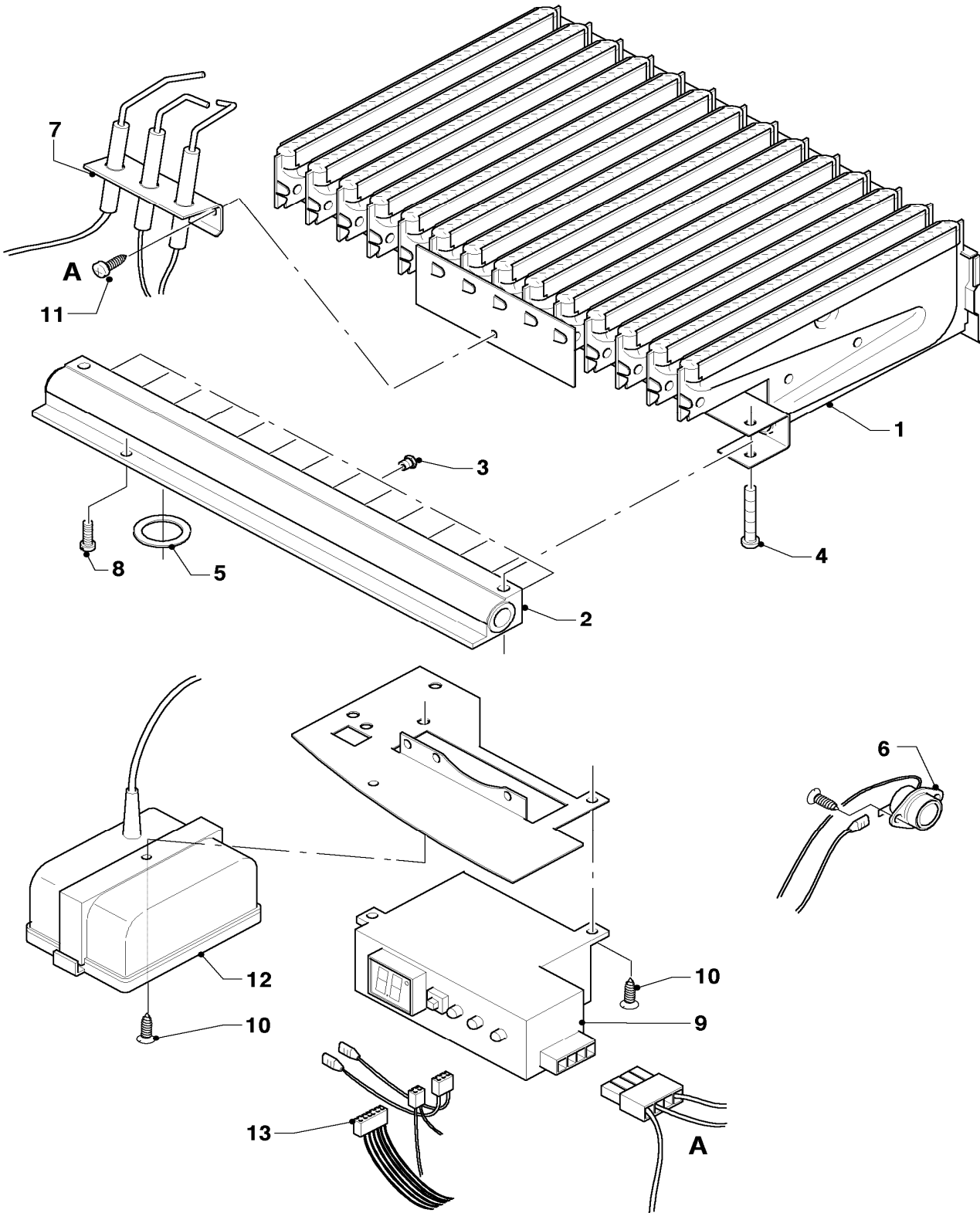
01 - 01 - 516.01

01 Wasserschalter - Water valve

MAG OE 14-0/0 GRX

Pos.	Art.-No Teile-Nr.	Part Bezeichnung	Type, note Typ, Bemerkung
		01-01-516	
01	111718	Membrane Diaphragm	
02	115301	Wassermengenregler Water quantity regulator	
03	115302	Wasserschalter-Oberteil Water valve, upper part	
04	115303	Wasserschalter-Unterteil Water valve, lower part	
05	115305	Wasserschalter Water valve	mit Pos. 01, 02, 03, 04, 06, 07, 08 und 10 with parts 01, 02, 03, 04, 06, 07, 08 and 10
06	115313	Venturidüse Venturi	
07	115315	Temperaturwähler Temperature selector	
08	115318	Wassersieb Water filter	
09	115167	Adapter Adapter	
10	115320	Schraube (5 St.) Screw (PK 5)	

04 Brenner - Burner
MAG OE 14-0/0 GRX



01 - 04 - 541

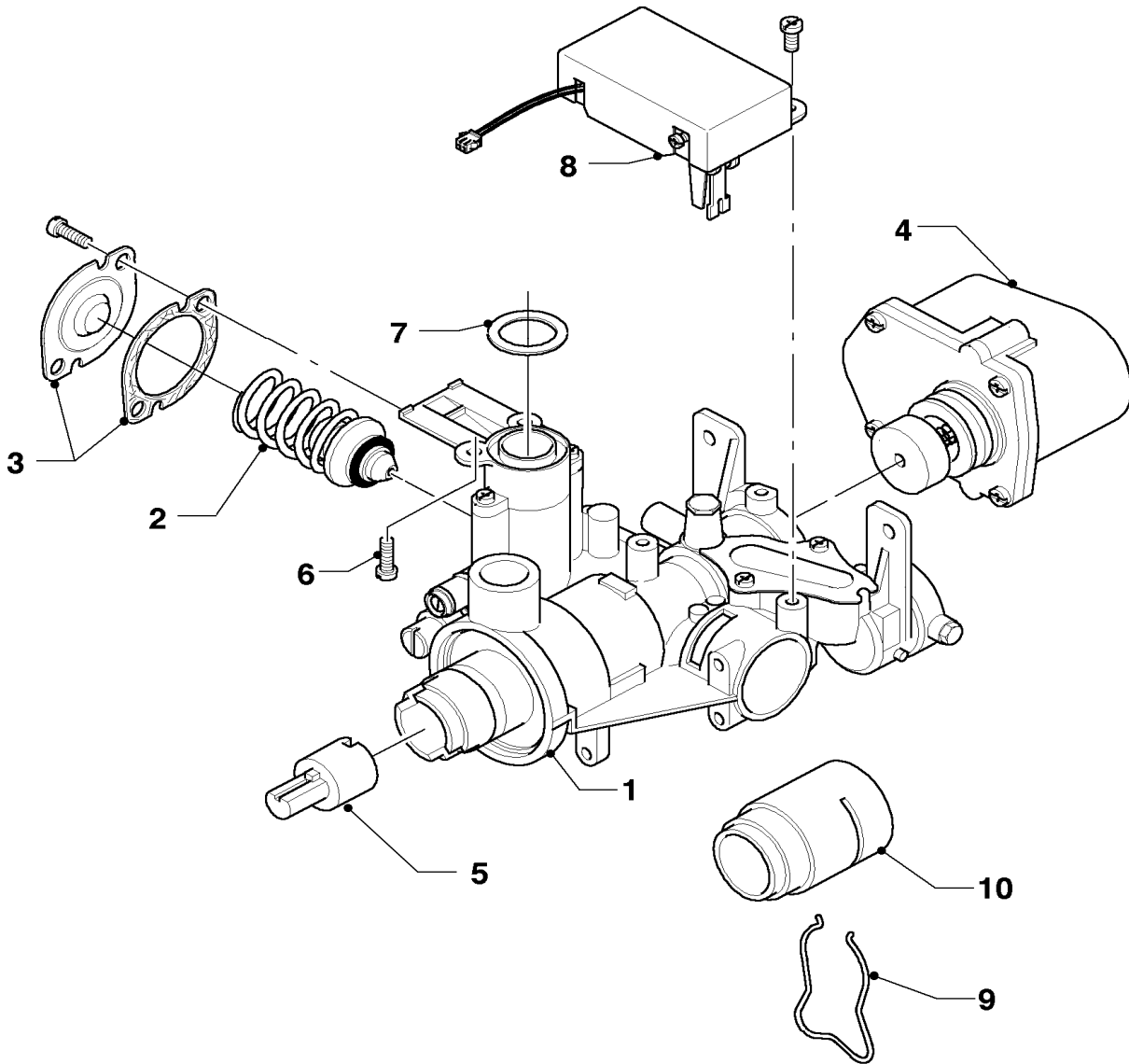
04 Brenner - Burner

MAG OE 14-0/0 GRX

Pos.	Art.-No Teile-Nr.	Part Bezeichnung	Type, note Typ, Bemerkung
		01-04-541	
00	311820	Umrüstsatz auf PB Conversion kit of PB	Zubehör, nicht als Ersatzteil lieferbar, D=0,76 mm, nicht dargestellt accessory, cannot be delivered as spare part, D=0.76 mm, not shown
01	115190	Kammergruppe Burner chamber group	mit Pos. 04 with part 04
02	115193	Kammerträger Burner support	mit Pos. 04, 05 with parts 04, 05
03	291207	Brennerdüse (14 St.) Burner nozzle (PK14)	D = 1,45 mm D = 1.45 mm
04	105831	Zylinderschraube (10 St.) Cylinder screw (PK10)	
05	981125	Dichtung (10 St.) Gasket (PK10)	
06	115236	Sensor (TTB) mit Kabel Sensor (TTB)	
07	509697	Zündelectrode Ignition electrode	
08	105829	Zylinderschraube (10 St.) Cylinder screw (PK10)	
09	115257	Gasfeuerungsautomat Flame supervision device	LED, mit Pos. 10 LED, with part 10
10	105834	Zylinderschraube (10 St.) Cylinder screw (PK10)	
11	115198	Zylinderschraube (10 St.) Cylinder screw (PK 10)	
12	115264	Batteriegehäuse Battery casing	
13	115258	Kabelbaum Wiring harness	

05 Gasregelteile - Gas section

MAG OE 14-0/0 GRX



01 - 02 - 515

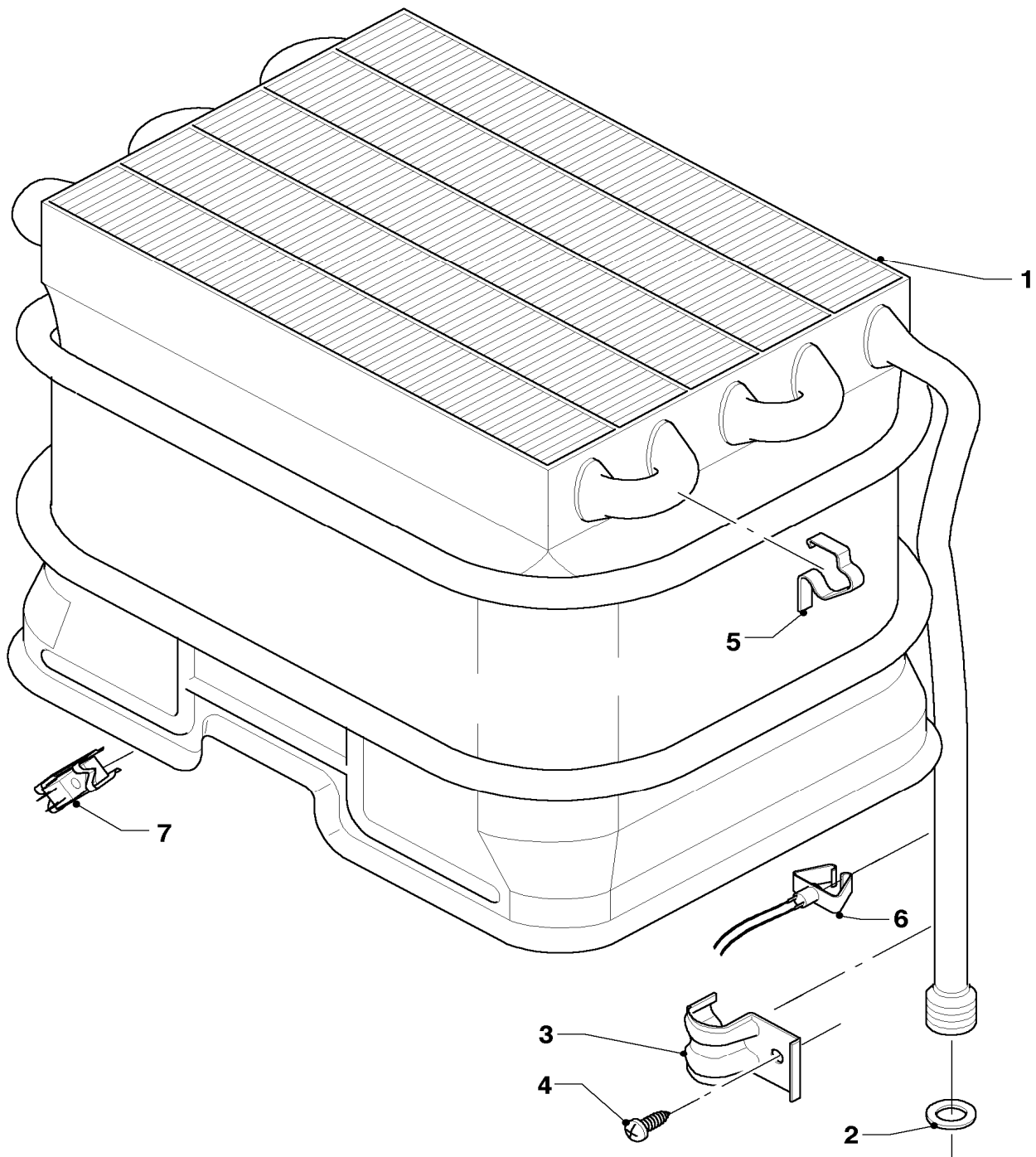
05 Gasregelteile - Gas section

MAG OE 14-0/0 GRX

Pos.	Art.-No Teile-Nr.	Part Bezeichnung	Type, note Typ, Bemerkung
		01-02-515	
01	117245	Gasarmatur	mit Pos. 02, 03, 05, 06 und 07
		Gas section	with parts 02, 03, 05, 06 and 07
02	115324	Wassermangelventil	
		Water deficiency valve	
03	115329	Deckel mit Dichtung	
		Cover and packingring	
04	115363	Servomotor	H
		Servo(motor)	H
05	115168	Adapter	
		Adapter	
06	105829	Zylinderschraube (10 St.)	
		Cylinder screw (PK10)	
07	981125	Dichtung (10 St.)	
		Gasket (PK10)	
08	111715	Mikroschalter	
		Microswitch	
09	-	-	Bauteil trifft für dieses Gerät nicht zu
		-	not for this appliance
10	-	-	Bauteil trifft für dieses Gerät nicht zu
		-	not for this appliance

06a Wärmetauscher 14 l - Heat exchanger 14l

MAG OE 14-0/0 GRX



01 - 06 - 513

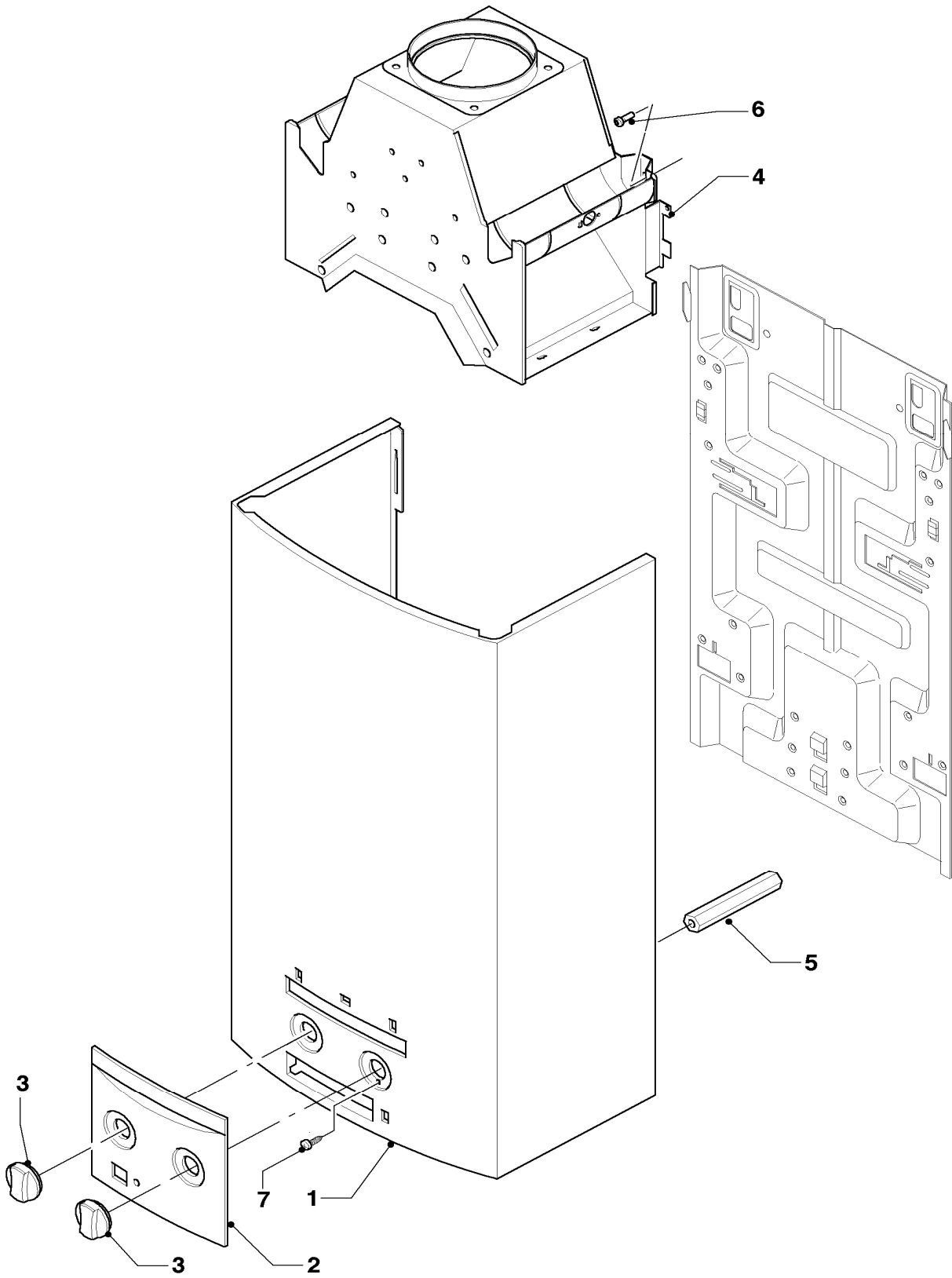
06a Wärmetauscher 14 I - Heat exchanger 14I

MAG OE 14-0/0 GRX

Pos.	Art.-No Teile-Nr.	Part Bezeichnung	Type, note Typ, Bemerkung
		01-06-513	
01	061639	Heizkörper	mit Pos. 02, 05
		Heating element	with part 02, 05
02	981143	Rechteckdichtring (10 St.)	
		Washer (PK10)	
03	086133	Federklammer	
		Spring clamp	
04	235727	Blechschraube	
		Screw	
05	139702	Klemmfeder Set (10 St.)	
		Spring clamp (PK10)	
06	115236	Sensor (TTB) mit Kabel	
		Sensor (TTB)	
07	115263	Kabelbaum (NTC)	
		Wiring harness (NTC)	

07 Verkleidungsteile - Casing parts

MAG OE 14-0/0 GRX



01 - 07 - 554

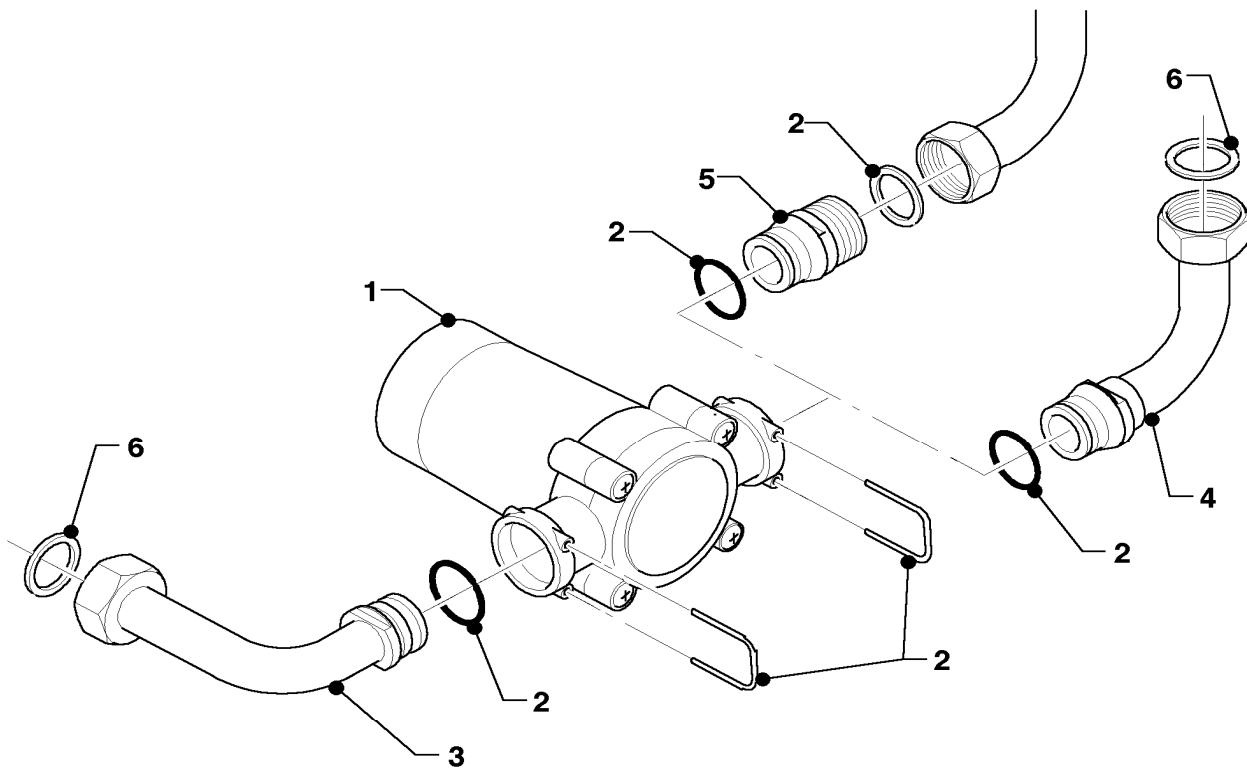
07 Verkleidungsteile - Casing parts

MAG OE 14-0/0 GRX

Pos.	Art.-No Teile-Nr.	Part Bezeichnung	Type, note Typ, Bemerkung
		01-07-554	
01	115148	Mantel	
		Casing	
02	115151	Blende	
		Covering plate	
03	115164	Knopf	
		Knob	
04	075086	Strömungssicherung	mit Pos. 06
		Draft diverter	with part 06
05	117257	Distanzstück	
		Distance piece	
06	105832	Zylinderschraube (10 St.)	
		Cylinder screw (PK10)	
07	105834	Zylinderschraube (10 St.)	
		Cylinder screw (PK10)	

08a Hydraulikteile - Connection parts

MAG OE 14-0/0 GRX



01 - 08 - 536.01

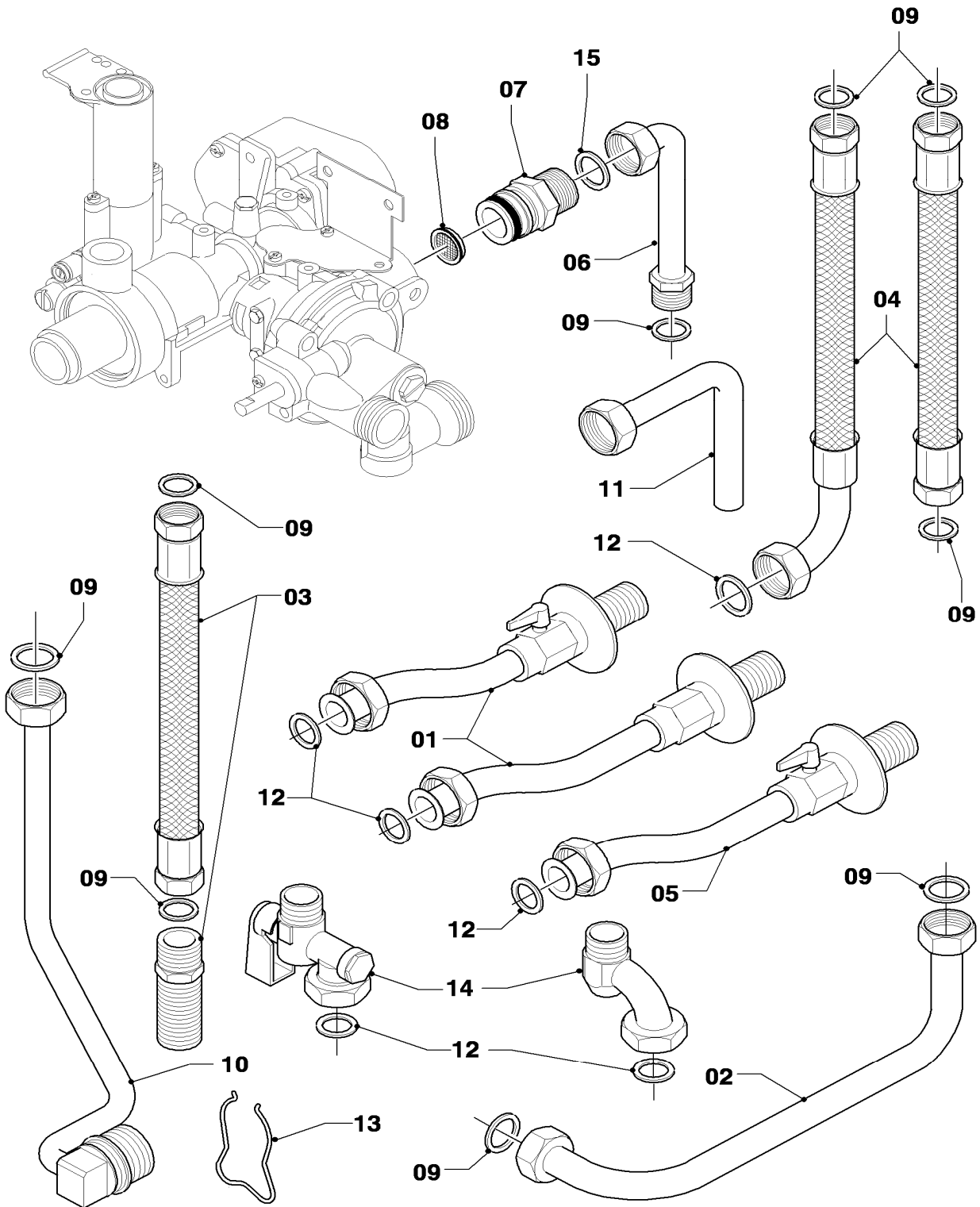
08a Hydraulikteile - Connection parts

MAG OE 14-0/0 GRX

Pos.	Art.-No Teile-Nr.	Part Bezeichnung	Type, note Typ, Bemerkung
		01-08-536	
01	0020068020	Generator	mit Pos. 02
		Generator	with part 02
02	219634	Klammer/O-Ring-set	
		Set of clamps/clips and packingrings	
03	115183	Kaltwasserrohr	mit Pos. 02, 06
		Cold water tube	with parts 02, 06
04	115181	Kaltwasserrohr	mit Pos. 02, 06
		Cold water tube	with parts 02, 06
06	981143	Rechteckdichtring (10 St.)	
		Washer (PK10)	

08b Hydraulikteile - Connection parts

MAG OE 14-0/0 GRX



01 - 08 - 532.02

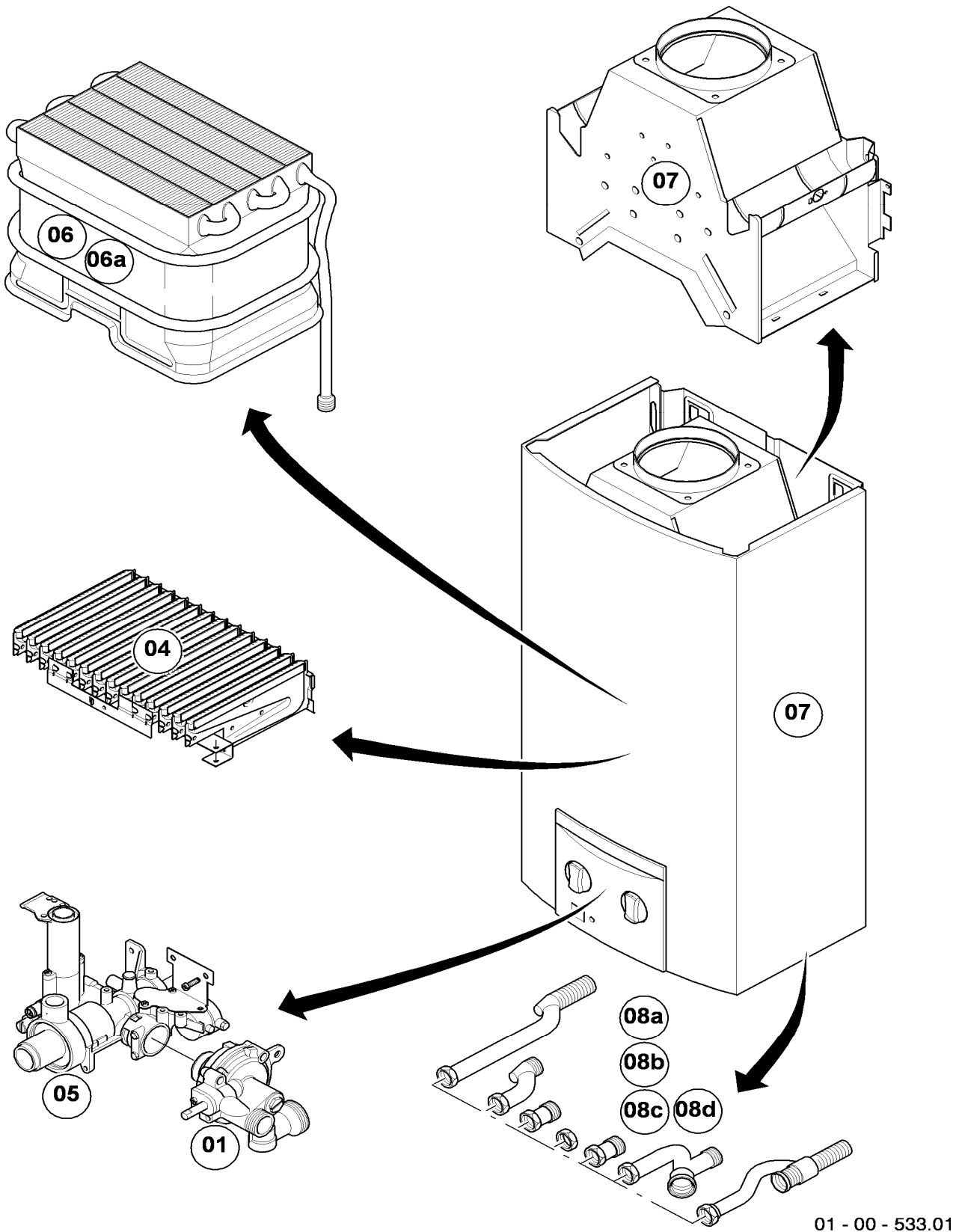
08b Hydraulikteile - Connection parts

MAG OE 14-0/0 GRX

Pos.	Art.-No Teile-Nr.	Part Bezeichnung	Type, note Typ, Bemerkung
		01-08-532	
00	0020006035	Gasdruckregler	nicht dargestellt
		Gas pressure governor	not shown
01	-	-	Bauteil trifft für dieses Gerät nicht zu
		-	not for this appliance
02	115184	Kaltwasserrohr	mit Pos. 09
		Cold water tube	with part 09
03	113858	Anschlussrohr	mit Pos. 09
		Connection tube	with part 09
04	-	-	Bauteil trifft für dieses Gerät nicht zu
		-	not for this appliance
05	-	-	Bauteil trifft für dieses Gerät nicht zu
		-	not for this appliance
06	115298	Rohr	
		Tube	
07	115265	Gasanschluss	
		Gas connection	
08	115299	Gasfilter, O-Ring	
		Gas filter, O-Ring	
09	981143	Rechteckdichtring (10 St.)	
		Washer (PK10)	
10	-	-	Bauteil trifft für diese Geräte nicht zu
		-	not for this appliance
11	-	-	Bauteil trifft für dieses Gerät nicht zu
		-	not for this appliance
12	-	-	Bauteil trifft für dieses Gerät nicht zu
		-	not for this appliance
13	-	-	Bauteil trifft für dieses Gerät nicht zu
		-	not for this appliance
14	-	-	Bauteil trifft für dieses Gerät nicht zu
		-	not for this appliance
15	117396	Dichtung (10 St.)	
		Gasket (PK10)	

General view of sheet - Baugruppenübersicht

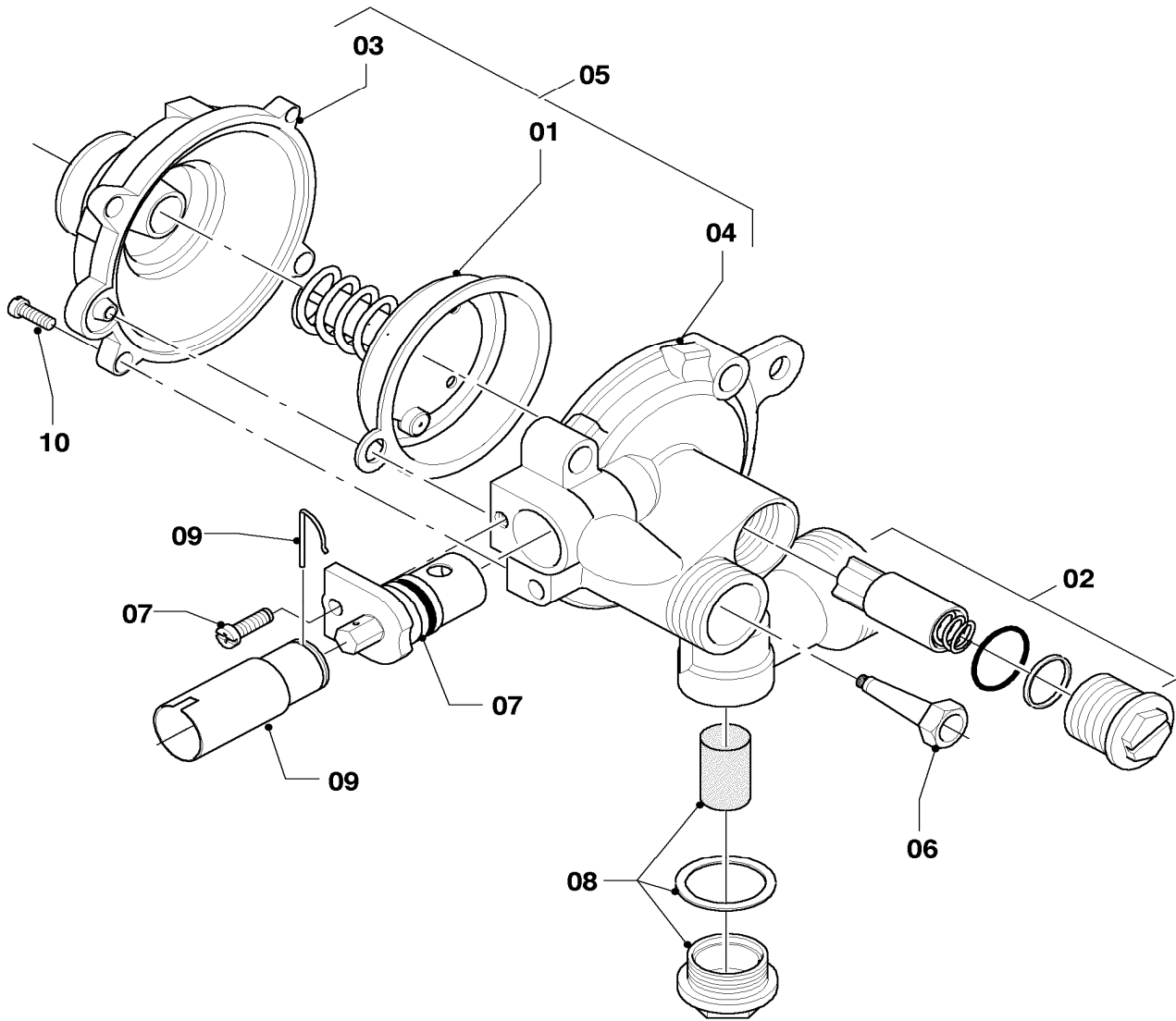
MAG OE 14-0/0 RXZ



01 - 00 - 533.01

01 Wasserschalter - Water valve

MAG OE 14-0/0 RXZ



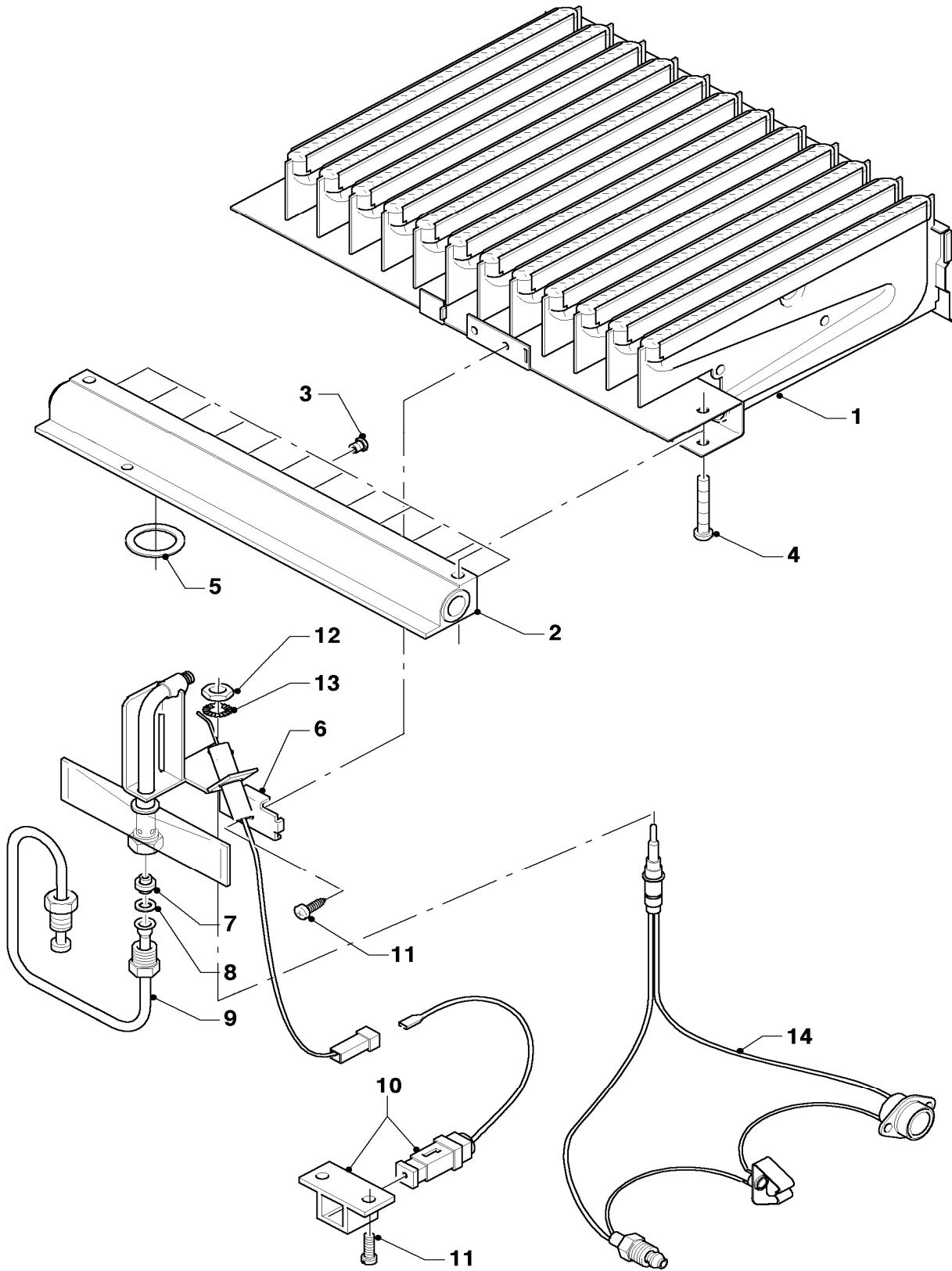
01 - 01 - 516.01

01 Wasserschalter - Water valve

MAG OE 14-0/0 RXZ

Pos.	Art.-No Teile-Nr.	Part Bezeichnung	Type, note Typ, Bemerkung
		01-01-516	
01	111718	Membrane Diaphragm	
02	115301	Wassermengenregler Water quantity regulator	
03	115302	Wasserschalter-Oberteil Water valve, upper part	
04	115303	Wasserschalter-Unterteil Water valve, lower part	
05	115305	Wasserschalter Water valve	mit Pos. 01, 02, 03, 04, 06, 07, 08 und 10 with parts 01, 02, 03, 04, 06, 07, 08 and 10
06	115313	Venturidüse Venturi	
07	115315	Temperaturwähler Temperature selector	
08	115318	Wassersieb Water filter	
09	115167	Adapter Adapter	
10	115320	Schraube (5 St.) Screw (PK 5)	

04 Brenner - Burner
MAG OE 14-0/0 RXZ



01 - 04 - 539

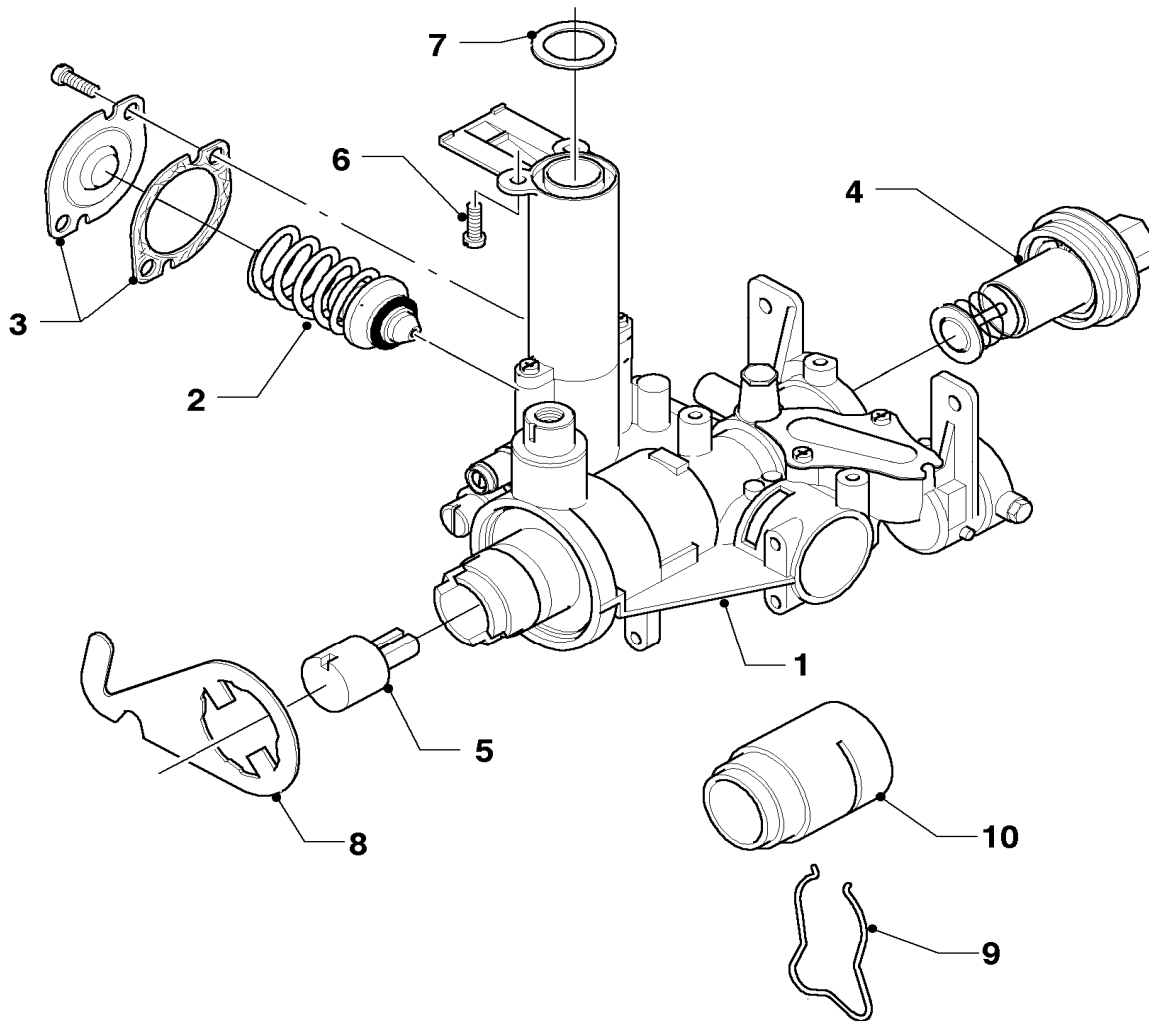
04 Brenner - Burner

MAG OE 14-0/0 RXZ

Pos.	Art.-No Teile-Nr.	Part Bezeichnung	Type, note Typ, Bemerkung
		01-04-539	
00	311819	Umrüstsatz auf PB Conversion kit of PB	Zubehör, nicht als Ersatzteil lieferbar, D=0,76 mm, nicht dargestellt accessory, cannot be delivered as spare part, D=0.76 mm, not shown
01	115190	Kammergruppe Burner chamber group	mit Pos. 04 with part 04
02	115193	Kammerträger Burner support	mit Pos. 04, 05 with parts 04, 05
03	291207	Brennerdüse (14 St.) Burner nozzle (PK14)	D = 1,45 mm D = 1.45 mm
04	105831	Zylinderschraube (10 St.) Cylinder screw (PK10)	
05	981125	Dichtung (10 St.) Gasket (PK10)	
06	115195	Zündbrenner Pilot burner	mit Pos. 08, 11, 12, 13 with parts 08, 11, 12, 13
07	040548	Zündbrennerdüse (D=0,40 mm) Pilot burner nozzle (D=0.40 mm)	
08	115196	Dichtung (10 St.) Gasket (PK10)	
09	115201	Zündgasrohr Pilot burner tube	mit Pos. 08 with part 08
10	115248	Piezo-Zünder Piezo ignition	mit Pos. 11 with part 11
11	115198	Zylinderschraube (10 St.) Cylinder screw (PK 10)	
12	114627	Mutter (10 St.) Nut (PK10)	
13	191306	Scheibe (10 St.) Disc (PK10)	
14	115205	Temperaturbegrenzer Temperature limiter	

05 Gasregelteile - Gas section

MAG OE 14-0/0 RXZ



01 - 02 - 514

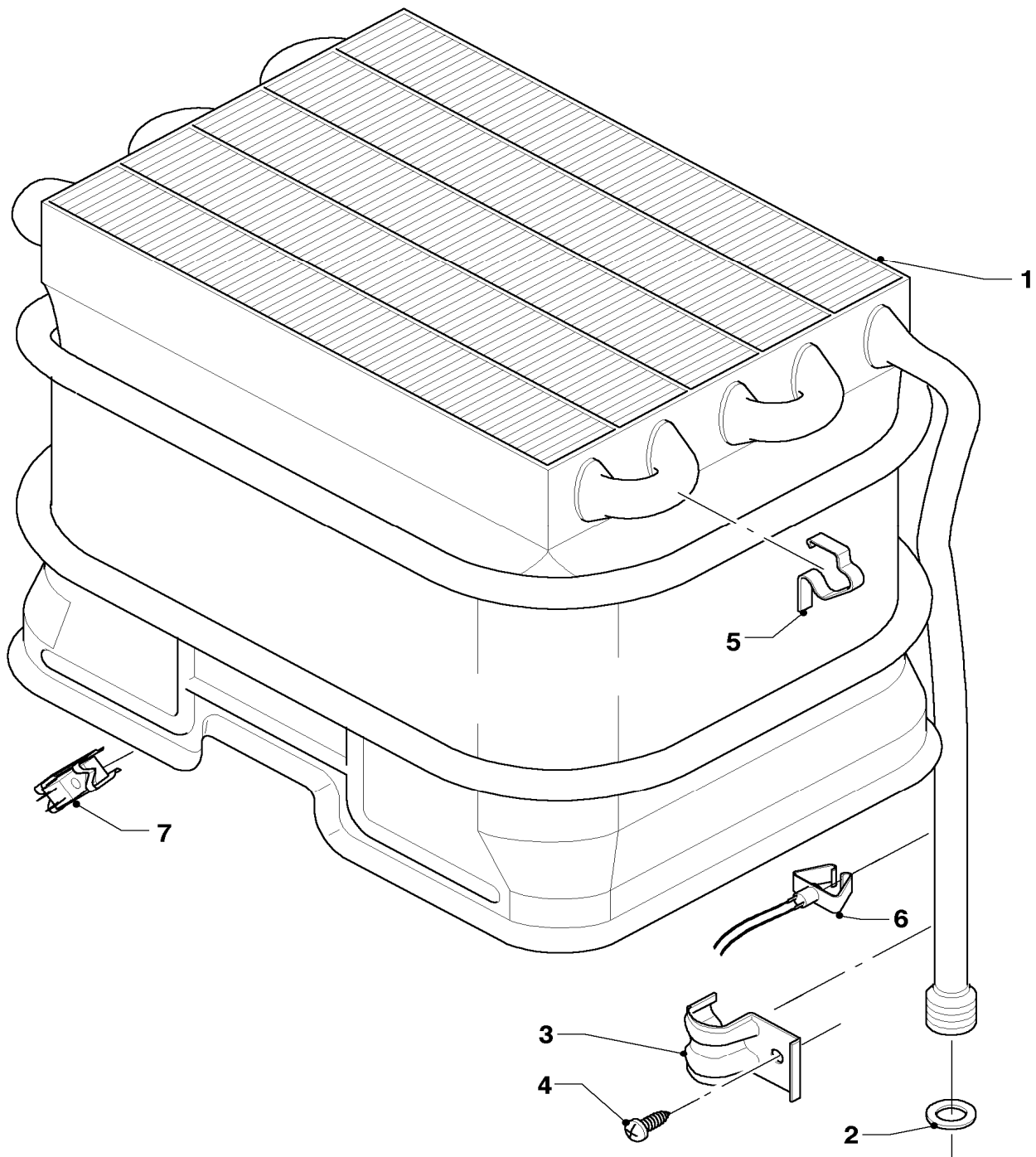
05 Gasregelteile - Gas section

MAG OE 14-0/0 RXZ

Pos.	Art.-No Teile-Nr.	Part Bezeichnung	Type, note Typ, Bemerkung
		01-02-514	
01	111722	Gasarmatur	mit Pos. 02, 03, 05, 06 und 07
		Gas section	with parts 02, 03, 05, 06 and 07
02	115324	Wassermangelventil	
		Water deficiency valve	
03	115329	Deckel mit Dichtung	
		Cover and packingring	
04	115353	Haltemagnet	
		Magneto	
05	115168	Adapter	
		Adapter	
06	105829	Zylinderschraube (10 St.)	
		Cylinder screw (PK10)	
07	981125	Dichtung (10 St.)	
		Gasket (PK10)	

06a Wärmetauscher 11 l - Heat exchanger 14l

MAG OE 14-0/0 RXZ



01 - 06 - 513

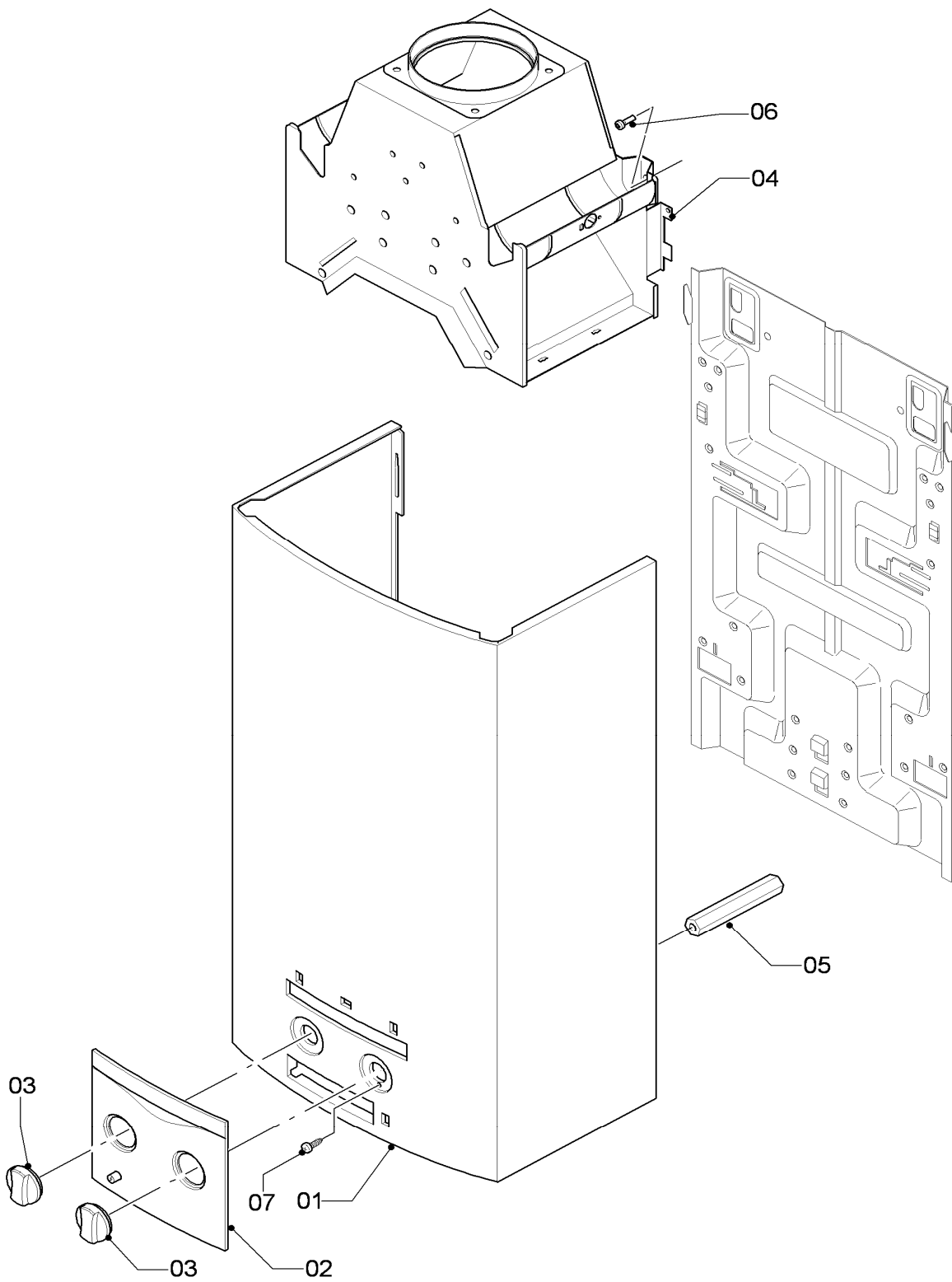
06a Wärmetauscher 11 I - Heat exchanger 14I

MAG OE 14-0/0 RXZ

Pos.	Art.-No Teile-Nr.	Part Bezeichnung	Type, note Typ, Bemerkung
		01-06-513	
01	061639	Heizkörper Heating element	mit Pos. 02, 05 with parts 02, 05
02	981143	Rechteckdichtring (10 St.) Washer (PK10)	
03	086133	Federklammer Spring clamp	
04	235727	Blechschraube Screw	
05	139702	Klemmfeder Set (10 St.) Spring clamp (PK10)	
06	115205	Temperaturbegrenzer Temperature limiter	
07	-	-	Bauteil trifft für dieses Gerät nicht zu not for this appliance

07 Verkleidungsteile - Casing parts

MAG OE 14-0/0 RXZ



01 - 07 - 560

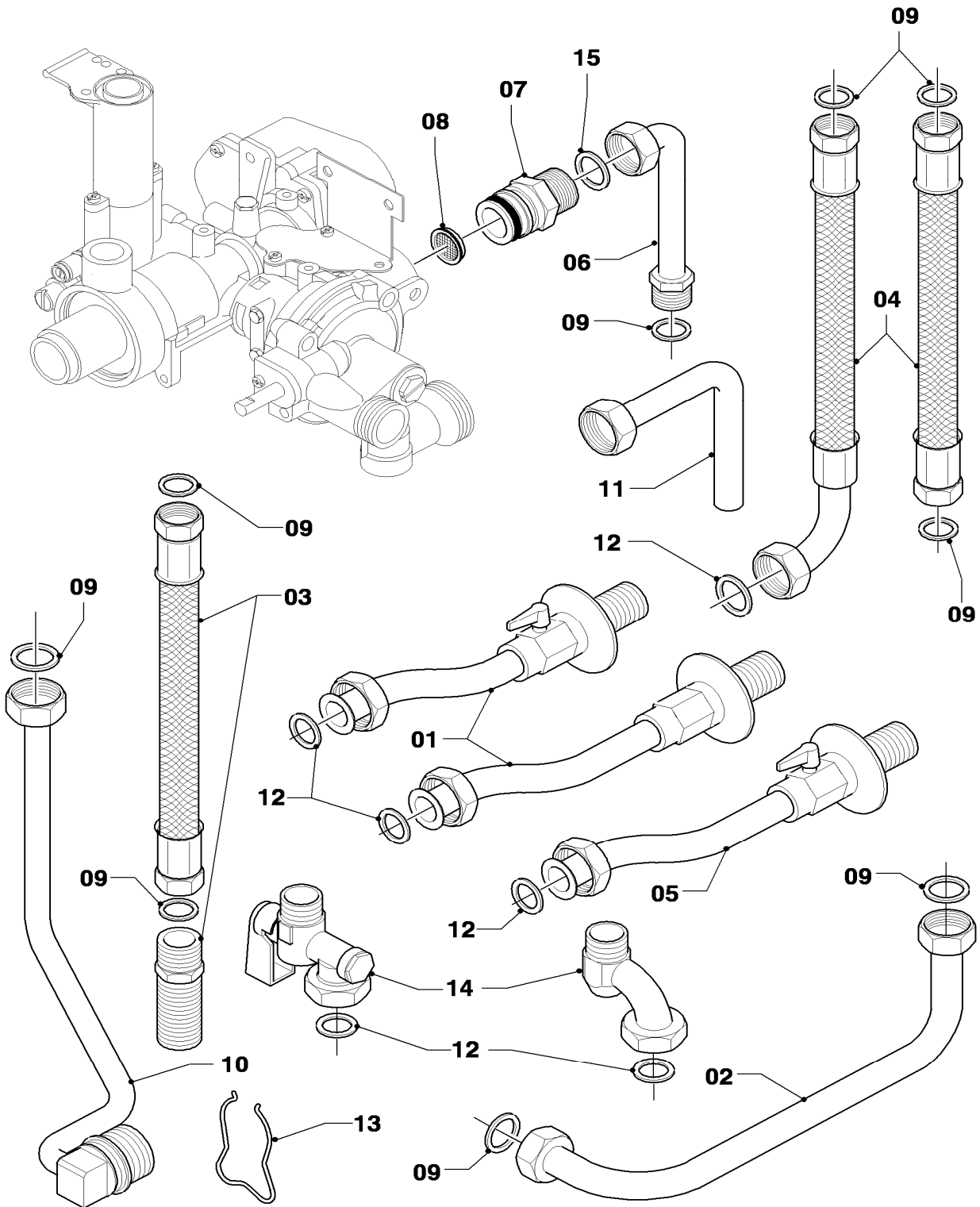
07 Verkleidungsteile - Casing parts

MAG OE 14-0/0 RXZ

Pos.	Art.-No Teile-Nr.	Part Bezeichnung	Type, note Typ, Bemerkung
		01-07-560	
01	115146	Mantel	mit Pos. 06
		Casing	with part 06
02	115149	Blende	
		Covering plate	
03	115163	Knopf	
		Knob	
04	075086	Strömungssicherung	mit Pos. 06
		Draft diverter	with part 06
05	117257	Distanzstück	
		Distance piece	
06	105832	Zylinderschraube (10 St.)	
		Cylinder screw (PK10)	

08a Hydraulikteile - Connection parts

MAG OE 14-0/0 RXZ



01 - 08 - 532.02

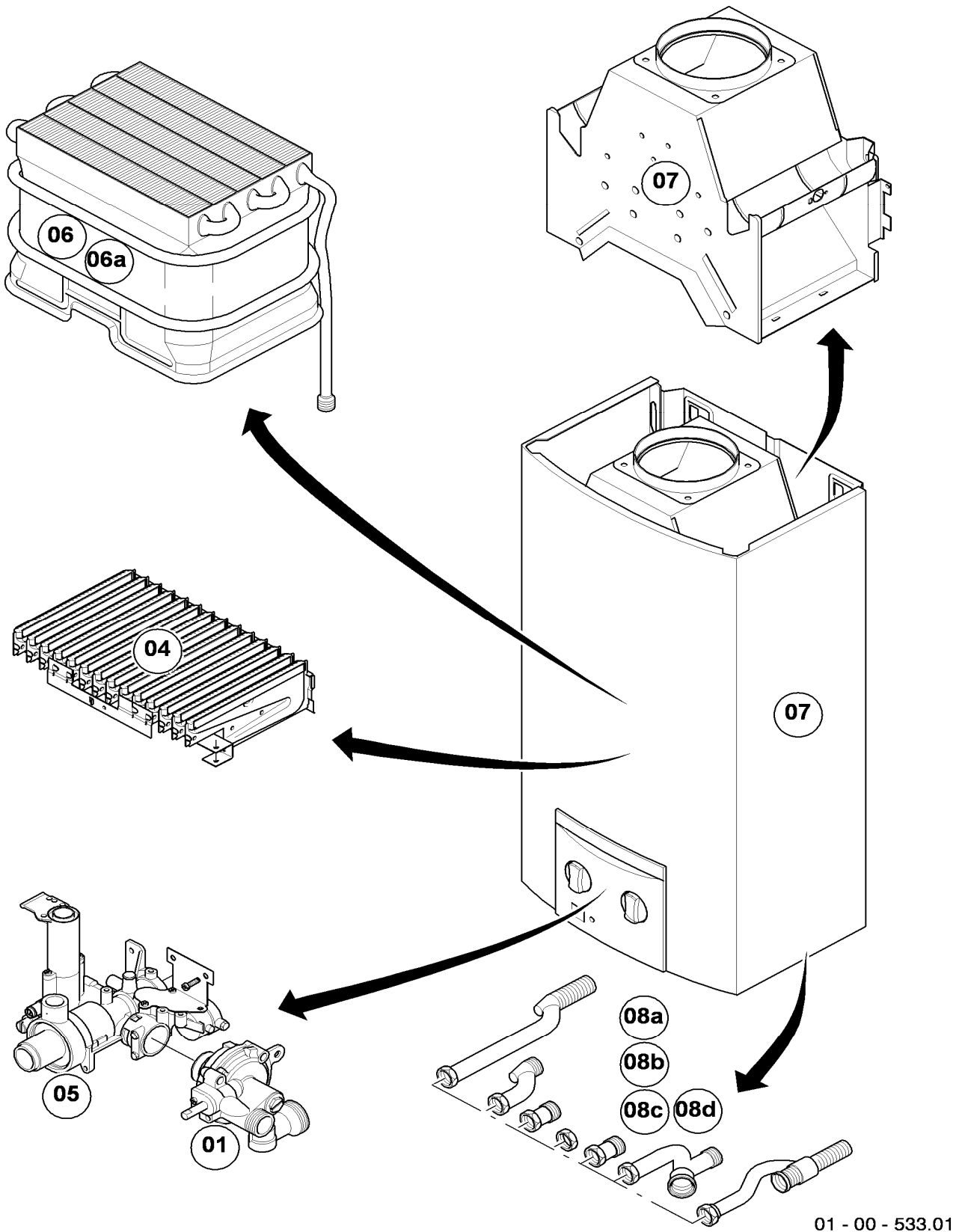
08a Hydraulikteile - Connection parts

MAG OE 14-0/0 RXZ

Pos.	Art.-No Teile-Nr.	Part Bezeichnung	Type, note Typ, Bemerkung
		01-08-532	
00	0020006035	Gasdruckregler	nicht dargestellt
		Gas pressure governor	not shown
01	-	-	Bauteil trifft für dieses Gerät nicht zu
		-	not for this appliance
02	115184	Kaltwasserrohr	mit Pos. 09
		Cold water tube	with part 09
03	113858	Anschlussrohr	mit Pos. 09
		Connection tube	with part 09
04	-	-	Bauteil trifft für dieses Gerät nicht zu
		-	not for this appliance
05	-	-	Bauteil trifft für dieses Gerät nicht zu
		-	not for this appliance
06	115298	Rohr	
		Tube	
07	115265	Gasanschluss	
		Gas connection	
08	115299	Gasfilter, O-Ring	
		Gas filter, O-Ring	
09	981143	Rechteckdichtring (10 St.)	
		Washer (PK10)	
10	-	-	Bauteil trifft für diese Geräte nicht zu
		-	not for this appliance
11	-	-	Bauteil trifft für dieses Gerät nicht zu
		-	not for this appliance
12	-	-	Bauteil trifft für dieses Gerät nicht zu
		-	not for this appliance
13	-	-	Bauteil trifft für dieses Gerät nicht zu
		-	not for this appliance
14	-	-	Bauteil trifft für dieses Gerät nicht zu
		-	not for this appliance
15	117396	Dichtung (10 St.)	
		Gasket (PK10)	

General view of sheet - Baugruppenübersicht

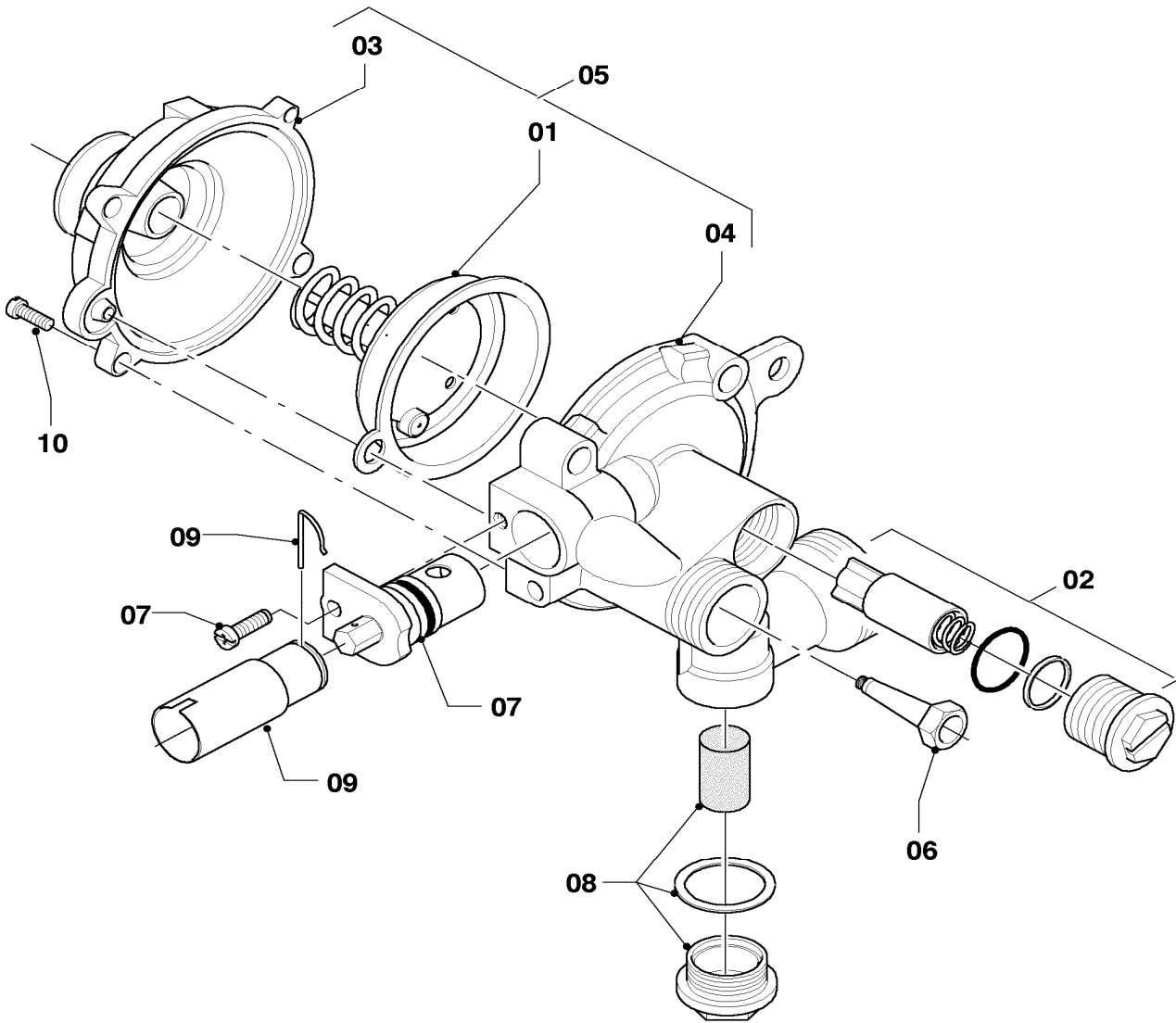
MAG OE mini 11-0/0 RXI



01 - 00 - 533.01

01 Wasserschalter - Water valve

MAG OE mini 11-0/0 RXI



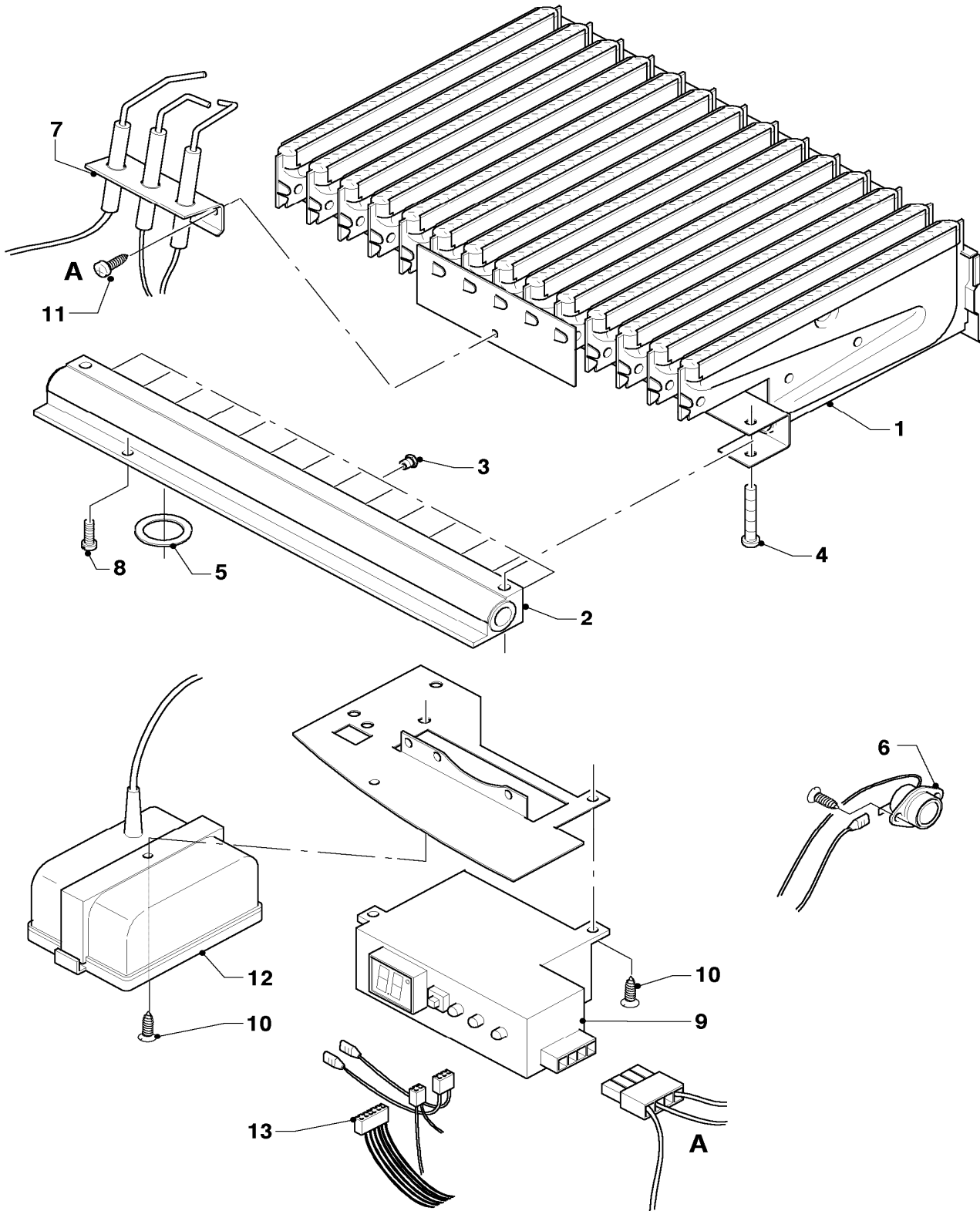
01 - 01 - 516.01

01 Wasserschalter - Water valve

MAG OE mini 11-0/0 RXI

Pos.	Art.-No Teile-Nr.	Part Bezeichnung	Type, note Typ, Bemerkung
		01-01-516	
01	115300	Membrane Diaphragm	
02	115301	Wassermengenregler Water quantity regulator	
03	115302	Wasserschalter-Oberteil Water valve, upper part	
04	115303	Wasserschalter-Unterteil Water valve, lower part	
05	115304	Wasserschalter Water valve	mit Pos. 01, 02, 03, 04, 06, 07, 08 und 10 with parts 01, 02, 03, 04, 06, 07, 08 and 10
06	115311	Venturidüse Venturi	
07	115314	Temperaturwähler Temperature selector	
08	115318	Wassersieb Water filter	
09	115166	Adapter Adapter	
10	115320	Schraube (5 St.) Screw (PK 5)	

04 Brenner - Burner
MAG OE mini 11-0/0 RXI



01 - 04 - 541

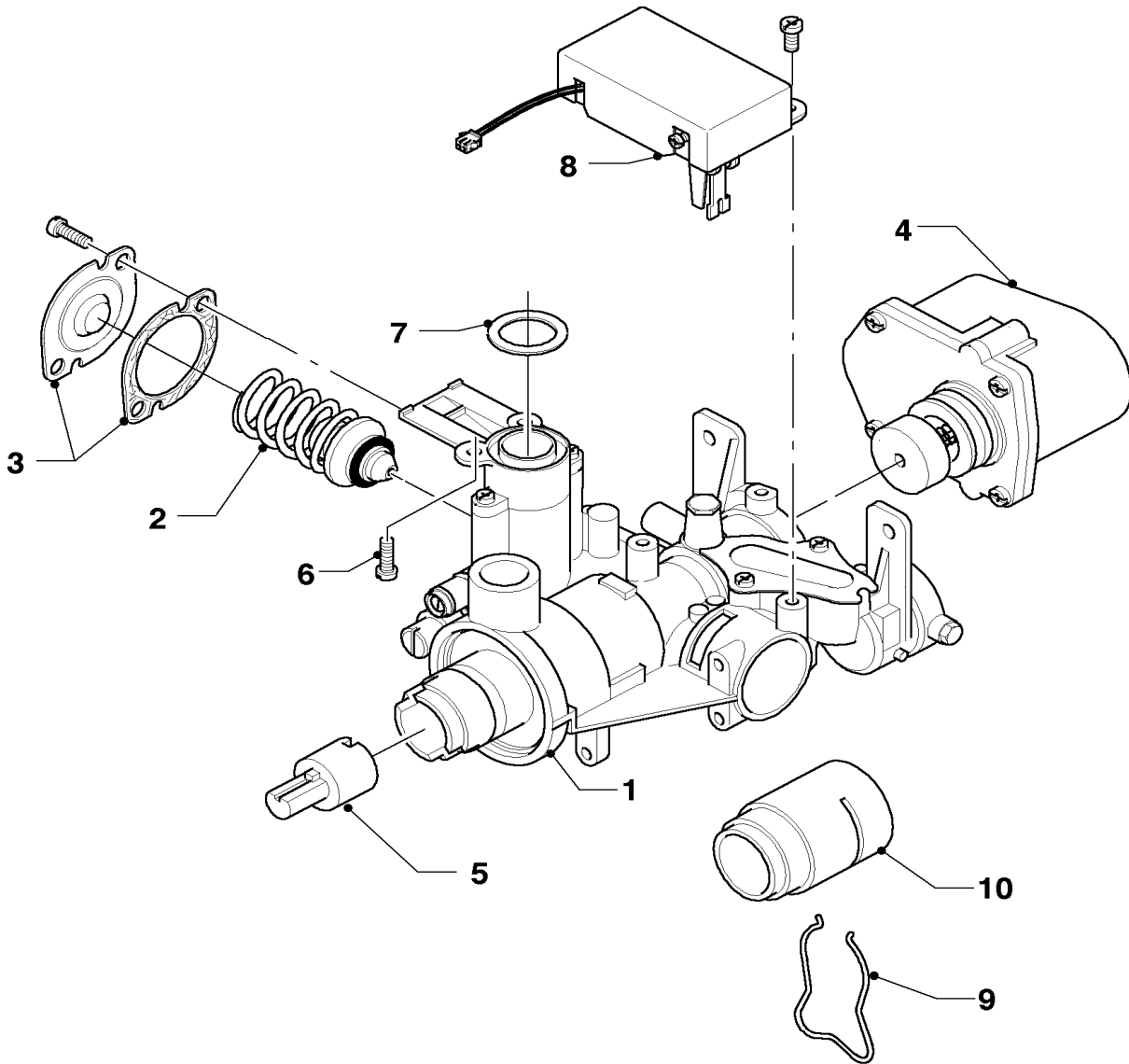
04 Brenner - Burner

MAG OE mini 11-0/0 RXI

Pos.	Art.-No Teile-Nr.	Part Bezeichnung	Type, note Typ, Bemerkung
		01-04-541	
01	115189	Kammergruppe	mit Pos. 04
		Burner chamber group	with part 04
02	115191	Kammerträger	mit Pos. 04, 05
		Burner support	with parts 04, 05
03	291204	Brennerdüse (14 St.)	D =1,3mm
		Burner nozzle (PK14)	D =1.3mm
04	105831	Zylinderschraube (10 St.)	
		Cylinder screw (PK10)	
05	981125	Dichtung (10 St.)	
		Gasket (PK10)	
06	115235	Sensor (STB) mit Kabel	
		Sensor (STB)	
07	509697	Zündelectrode	
		Ignition electrode	
08	105829	Zylinderschraube (10 St.)	
		Cylinder screw (PK10)	
09	115257	Gasfeuerungsautomat	LED, mit Pos.10
		Flame supervision device	LED, with part 10
10	105834	Zylinderschraube (10 St.)	
		Cylinder screw (PK10)	
11	115198	Zylinderschraube (10 St.)	
		Cylinder screw (PK 10)	
12	115264	Batteriegehäuse	
		Battery casing	
13	115258	Kabelbaum	
		Wiring harness	

05 Gasregelteile - Gas section

MAG OE mini 11-0/0 RXI



01 - 02 - 515

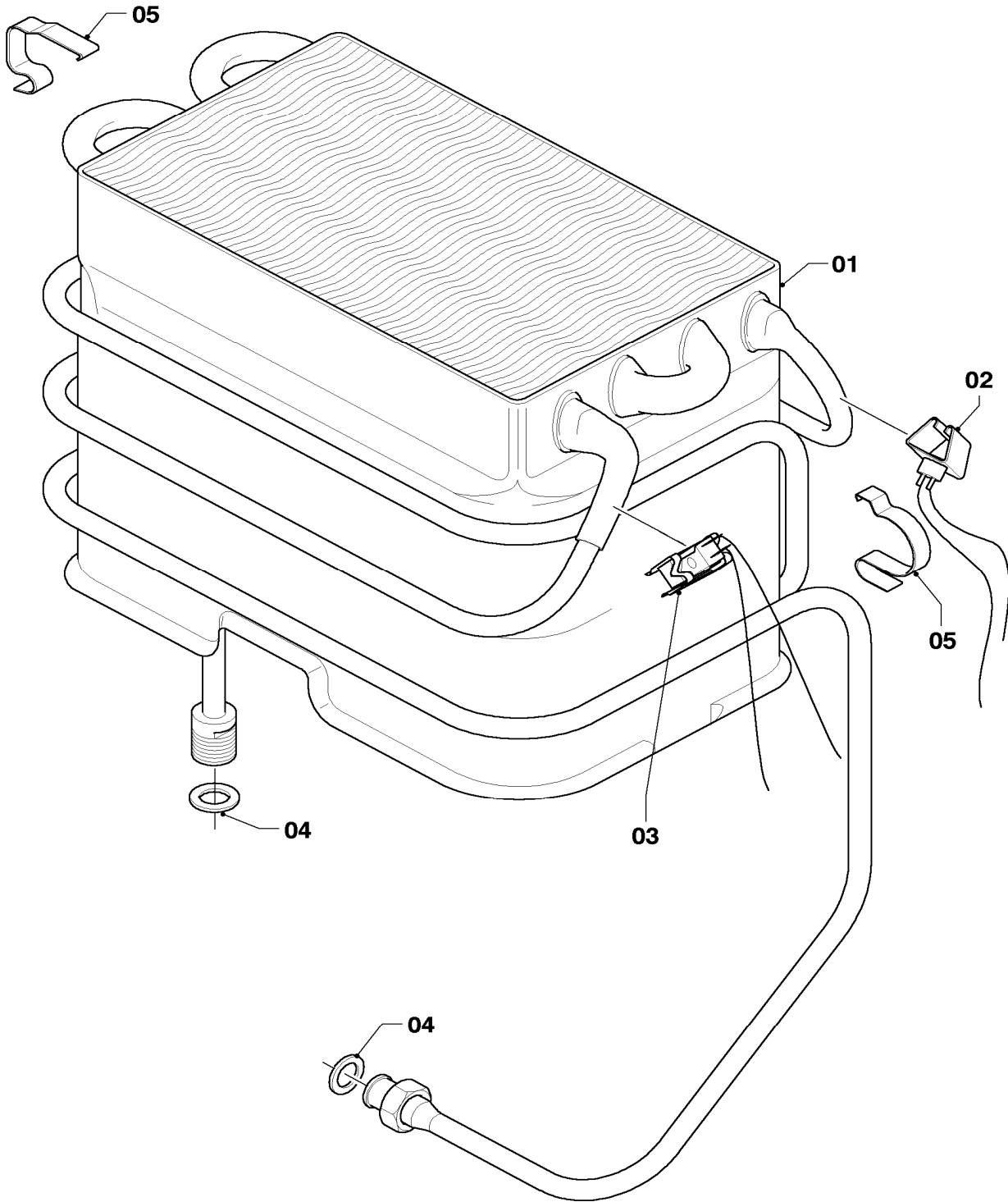
05 Gasregelteile - Gas section

MAG OE mini 11-0/0 RXI

Pos.	Art.-No Teile-Nr.	Part Bezeichnung	Type, note Typ, Bemerkung
		01-02-515	
01	0020025974	Gasarmatur	G 20, mit Pos. 02, 03, 05, 06 und 07
		Gas section	G 20, with parts 02, 03, 05, 06 and 07
02	0020025955	Wassermangelventil	G 20
		Water deficiency valve	G 20
03	115329	Deckel mit Dichtung	
		Cover and packingring	
04	115363	Servomotor	G 20
		Servo(motor)	G 20
05	-	-	Bauteil trifft für dieses Gerät nicht zu
		-	not for this appliance
06	105829	Zylinderschraube (10 St.)	
		Cylinder screw (PK10)	
07	981125	Dichtung (10 St.)	
		Gasket (PK10)	
08	111715	Mikroschalter	
		Microswitch	
09	-	-	Bauteil trifft für dieses Gerät nicht zu
		-	not for this appliance
10	-	-	Bauteil trifft für dieses Gerät nicht zu
		-	not for this appliance

06 Wärmetauscher 11 l - Heat exchanger 11l

MAG OE mini 11-0/0 RXI



01 - 06 - 512.01

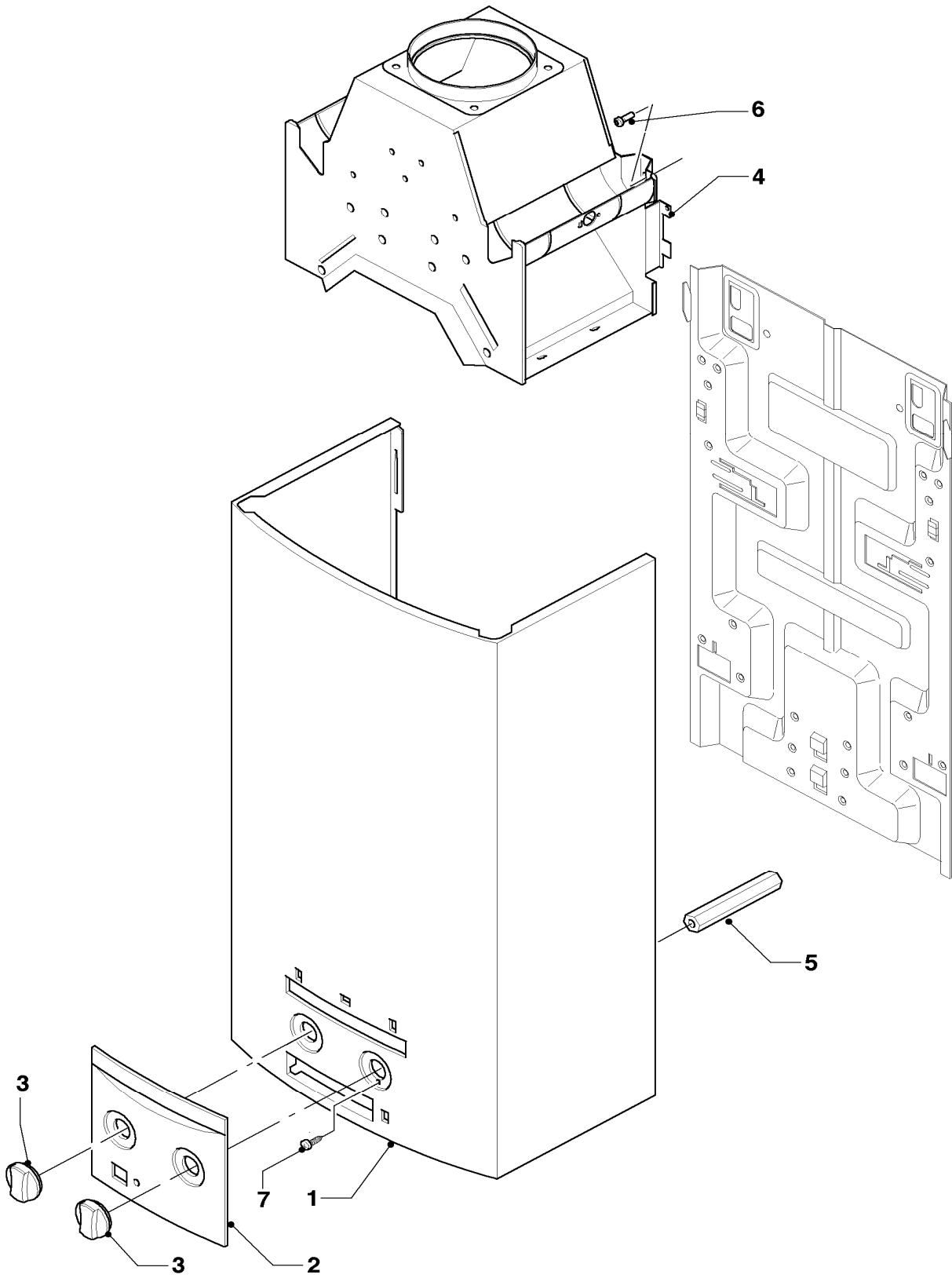
06 Wärmetauscher 11 I - Heat exchanger 11I

MAG OE mini 11-0/0 RXI

Pos.	Art.-No Teile-Nr.	Part Bezeichnung	Type, note Typ, Bemerkung
		01-06-512	
01	115174	Heizkörper	mit Pos. 04, 05
		Heating element	with parts 04, 05
02	115235	Sensor (STB) mit Kabel	
		Sensor (STB)	
03	115261	Kabelbaum (NTC)	
		Wiring harness (NTC)	
04	981143	Rechteckdichtring (10 St.)	
		Washer (PK10)	
05	139702	Klemmfeder Set (10 St.)	
		Spring clamp (PK10)	

07 Verkleidungsteile - Casing parts

MAG OE mini 11-0/0 RXI



01 - 07 - 554

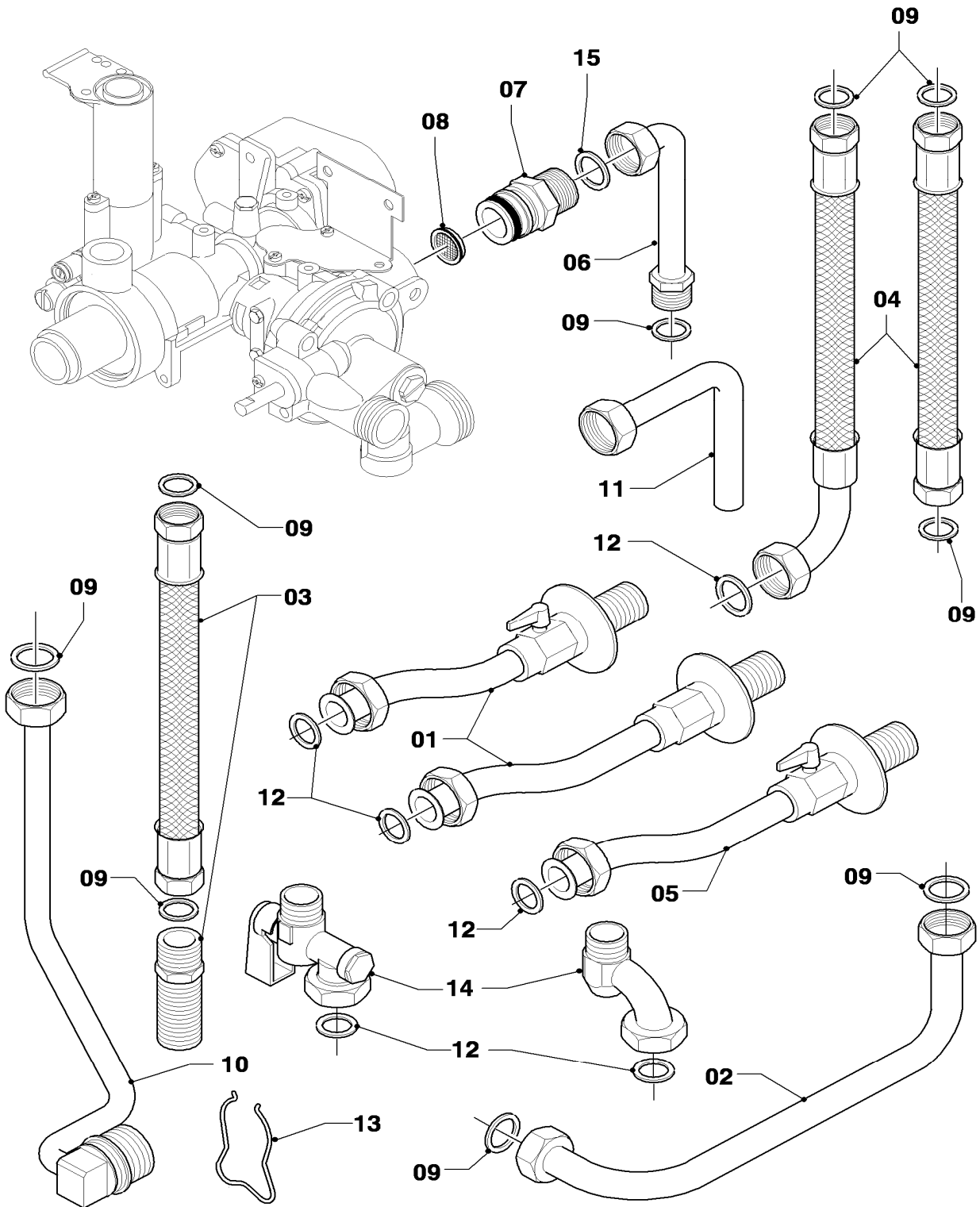
07 Verkleidungsteile - Casing parts

MAG OE mini 11-0/0 RXI

Pos.	Art.-No Teile-Nr.	Part Bezeichnung	Type, note Typ, Bemerkung
		01-07-554	
01	115141	Mantel Casing	
02	115151	Blende Covering plate	
03	115164	Knopf Knob	
04	115188	Strömungssicherung Draft diverter	mit Pos. 06 with part 06
05	-	- -	Bauteil trifft für dieses Gerät nicht zu not for this appliance
06	105832	Zylinderschraube (10 St.) Cylinder screw (PK10)	
07	105834	Zylinderschraube (10 St.) Cylinder screw (PK10)	

08a Hydraulikteile - Connection parts

MAG OE mini 11-0/0 RXI



01 - 08 - 532.02

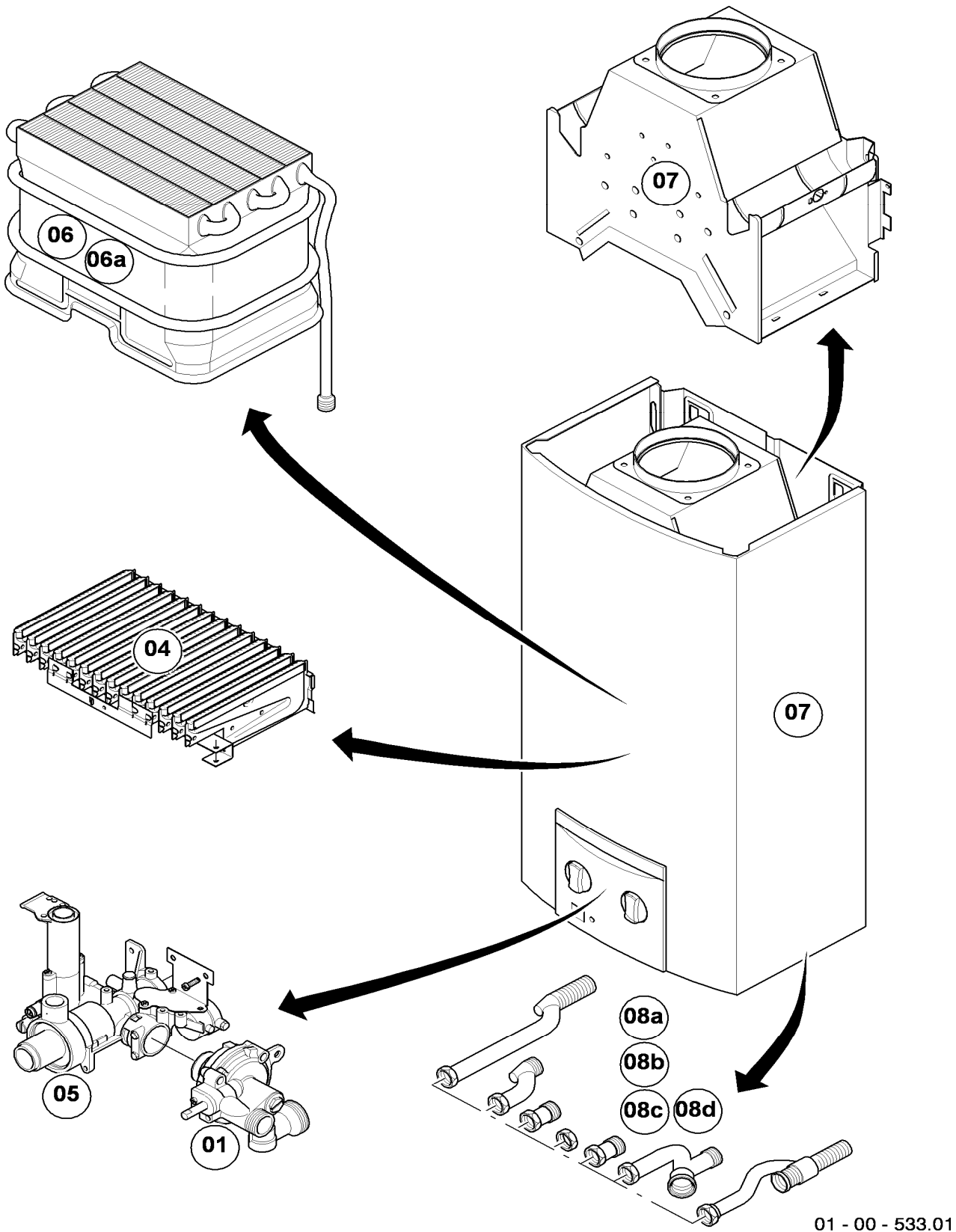
08a Hydraulikteile - Connection parts

MAG OE mini 11-0/0 RXI

Pos.	Art.-No Teile-Nr.	Part Bezeichnung	Type, note Typ, Bemerkung
		01-08-532	
00	0020006035	Gasdruckregler	nicht dargestellt
		Gas pressure governor	not shown
01	-	-	Bauteil trifft für dieses Gerät nicht zu
		-	not for this appliance
02	-	-	Bauteil trifft für dieses Gerät nicht zu
		-	not for this appliance
03	113858	Anschlussrohr	mit Pos. 09
		Connection tube	with part 09
04	-	-	Bauteil trifft für dieses Gerät nicht zu
		-	not for this appliance
05	-	-	Bauteil trifft für dieses Gerät nicht zu
		-	not for this appliance
06	115298	Rohr	
		Tube	
07	115265	Gasanschluss	
		Gas connection	
08	115299	Gasfilter, O-Ring	
		Gas filter, O-Ring	
09	981143	Rechteckdichtring (10 St.)	
		Washer (PK10)	
10	-	-	Bauteil trifft für diese Geräte nicht zu
		-	not for this appliance
11	-	-	Bauteil trifft für dieses Gerät nicht zu
		-	not for this appliance
12	-	-	Bauteil trifft für dieses Gerät nicht zu
		-	not for this appliance
13	-	-	Bauteil trifft für dieses Gerät nicht zu
		-	not for this appliance
14	-	-	Bauteil trifft für dieses Gerät nicht zu
		-	not for this appliance
15	117396	Dichtung (10 St.)	
		Gasket (PK10)	

General view of sheet - Baugruppenübersicht

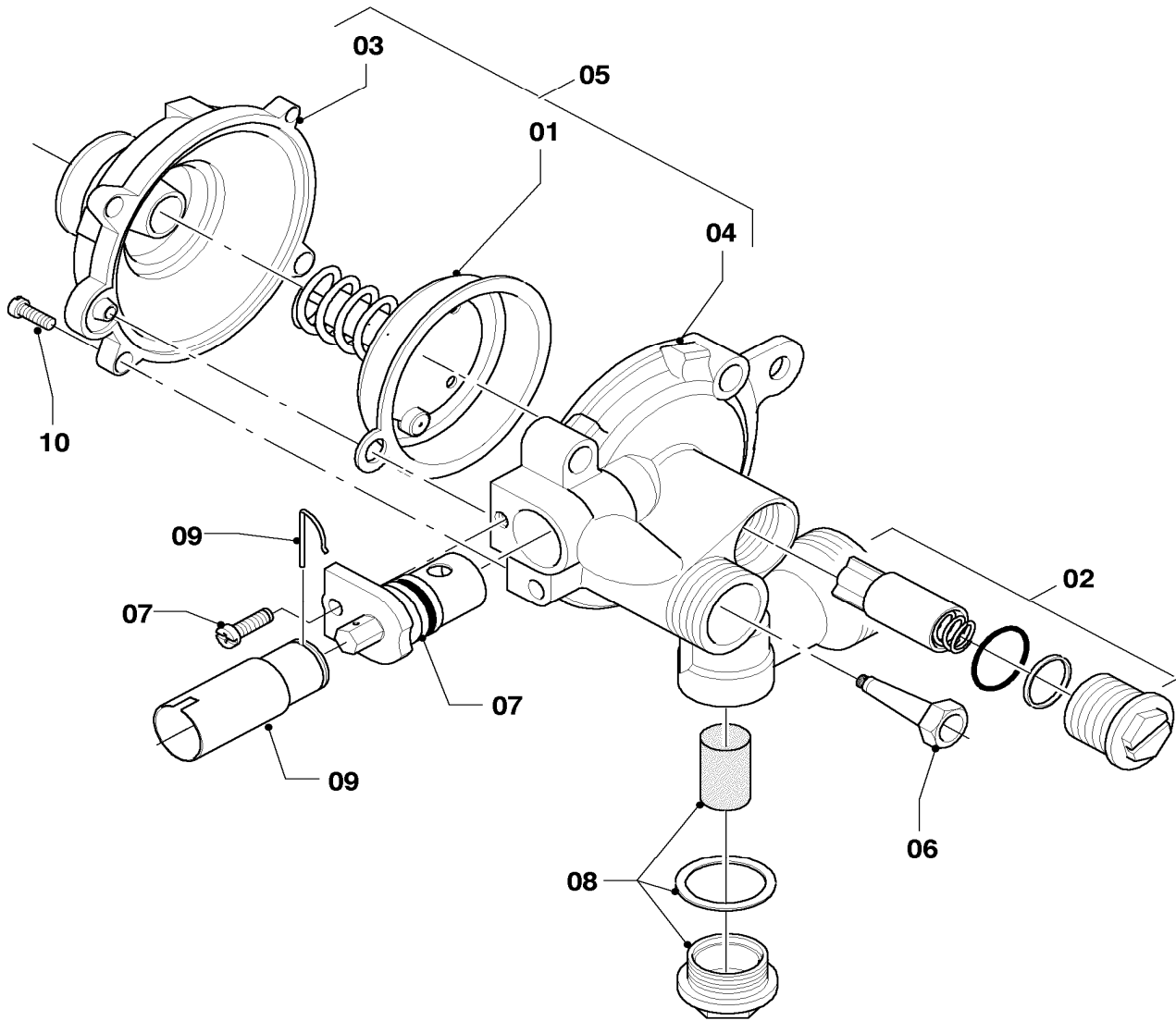
MAG OE mini 11-0/0 RXZ



01 - 00 - 533.01

01 Wasserschalter - Water valve

MAG OE mini 11-0/0 RXZ



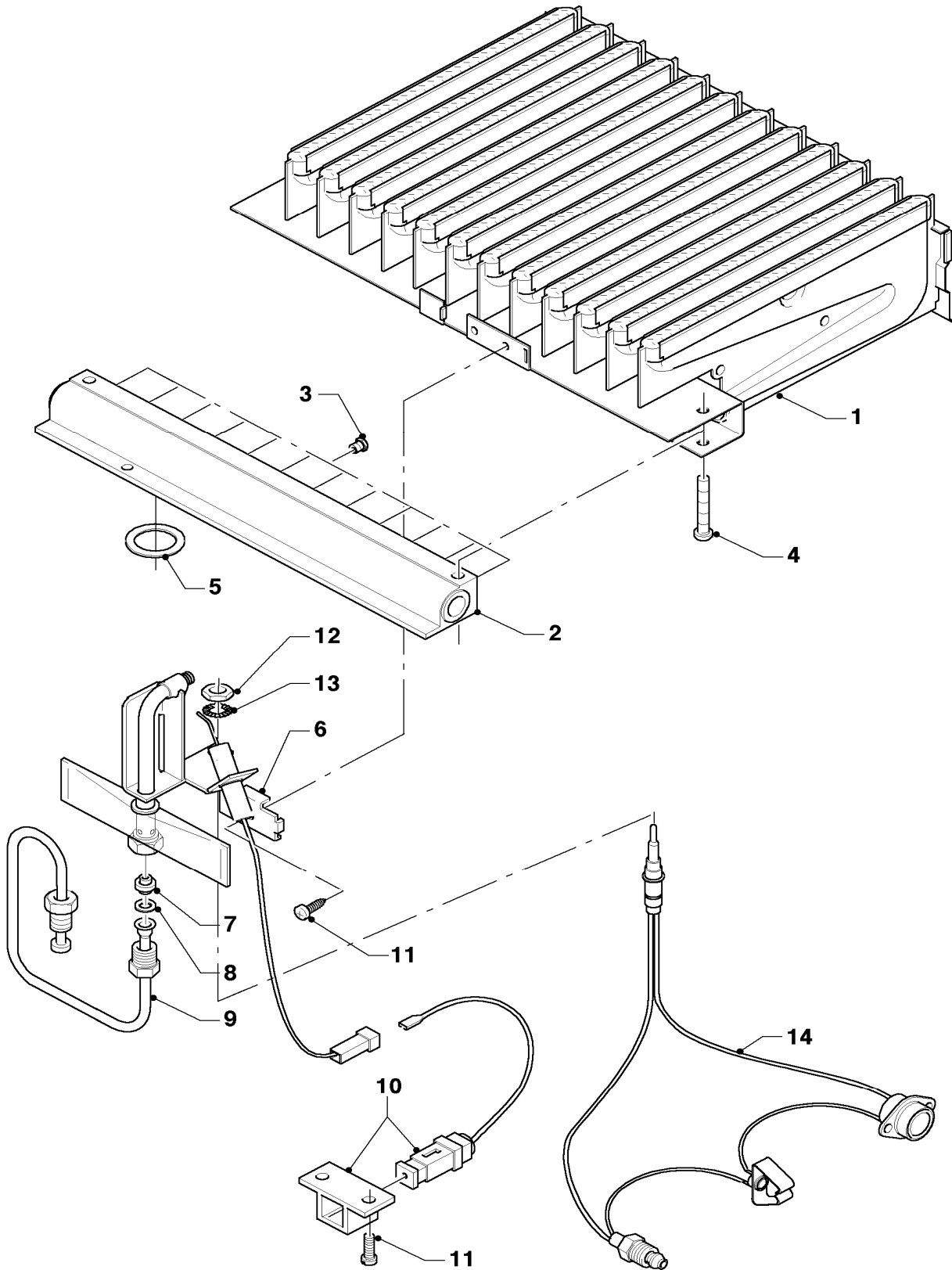
01 - 01 - 516.01

01 Wasserschalter - Water valve

MAG OE mini 11-0/0 RXZ

Pos.	Art.-No Teile-Nr.	Part Bezeichnung	Type, note Typ, Bemerkung
		01-01-516	
01	115300	Membrane Diaphragm	
02	115301	Wassermengenregler Water quantity regulator	
03	115302	Wasserschalter-Oberteil Water valve, upper part	
04	115303	Wasserschalter-Unterteil Water valve, lower part	
05	115304	Wasserschalter Water valve	mit Pos. 01, 02, 03, 04, 06, 07, 08 und 10 with parts 01, 02, 03, 04, 06, 07, 08 and 10
06	115311	Venturidüse Venturi	
07	115314	Temperaturwähler Temperature selector	
08	115318	Wassersieb Water filter	
09	115166	Adapter Adapter	
10	115320	Schraube (5 St.) Screw (PK 5)	

04 Brenner - Burner
MAG OE mini 11-0/0 RXZ



01 - 04 - 539

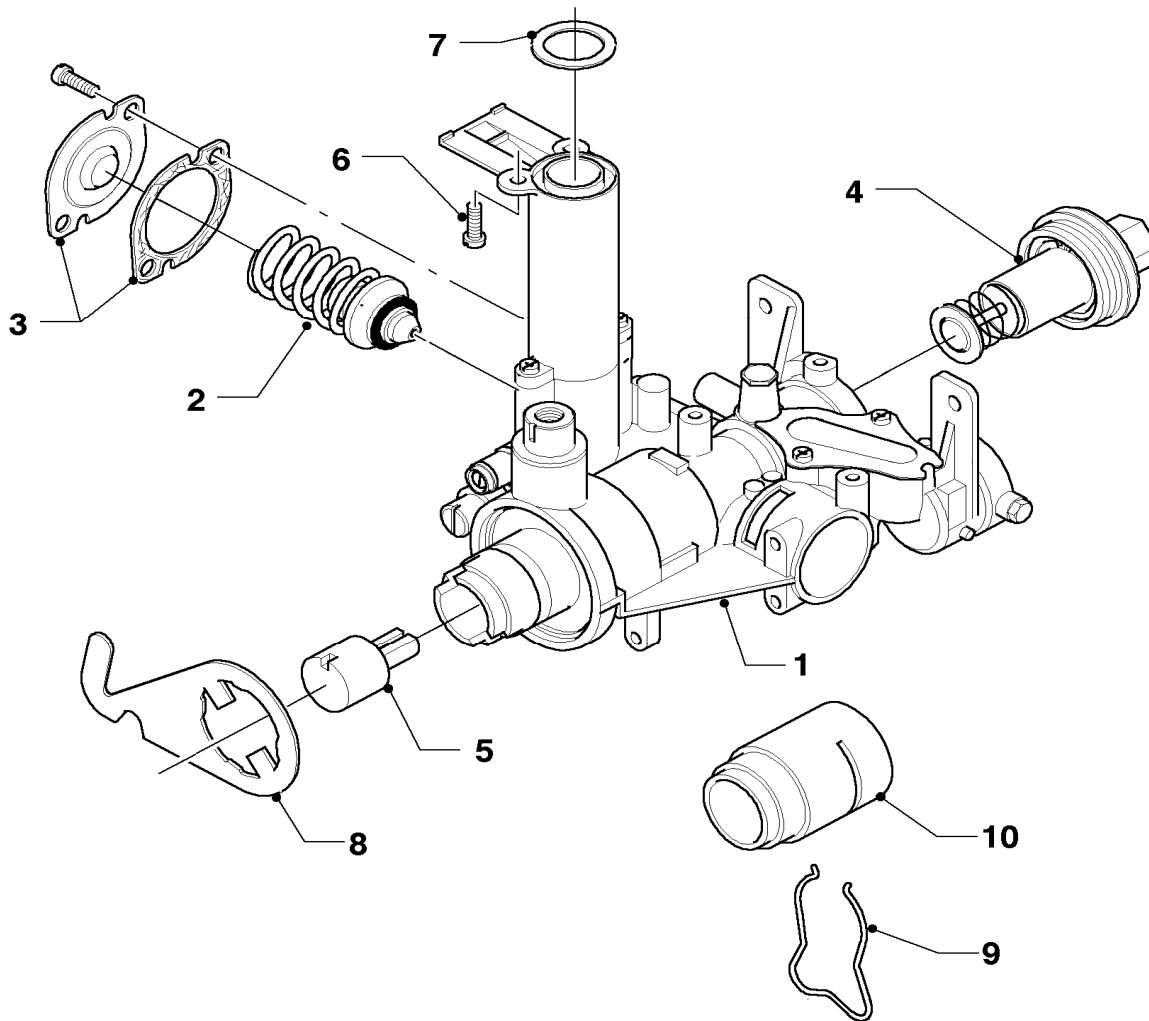
04 Brenner - Burner

MAG OE mini 11-0/0 RXZ

Pos.	Art.-No Teile-Nr.	Part Bezeichnung	Type, note Typ, Bemerkung
		01-04-539	
01	115189	Kammergruppe	mit Pos. 04
		Burner chamber group	with part 04
02	115191	Kammerträger	mit Pos. 04, 05
		Burner support	with parts 04, 05
03	291204	Brennerdüse (14 St.)	D = 1,30 mm, G20
		Burner nozzle (PK14)	D = 1.30 mm, G20
04	105831	Zylinderschraube (10 St.)	
		Cylinder screw (PK10)	
05	981125	Dichtung (10 St.)	
		Gasket (PK10)	
06	115195	Zündbrenner	mit Pos. 08, 11, 12, 13
		Pilot burner	with parts 08, 11, 12, 13
07	040603	Zündbrennerdüse (10 St.)	D =0,4mm, G20
		Pilot burner nozzle (PK 10)	D =0.4mm, G20
08	115196	Dichtung (10 St.)	
		Gasket (PK10)	
09	115200	Zündgasrohr	mit Pos. 08
		Pilot burner tube	with part 08
10	115242	Piezo-Zünder	mit Pos. 11
		Piezo ignition	with part 11
11	115198	Zylinderschraube (10 St.)	
		Cylinder screw (PK 10)	
12	114627	Mutter (10 St.)	
		Nut (PK10)	
13	191306	Scheibe (10 St.)	
		Disc (PK10)	
14	115203	Temperaturbegrenzer	
		Temperature limiter	

05 Gasregelteile - Gas section

MAG OE mini 11-0/0 RXZ



01 - 02 - 514

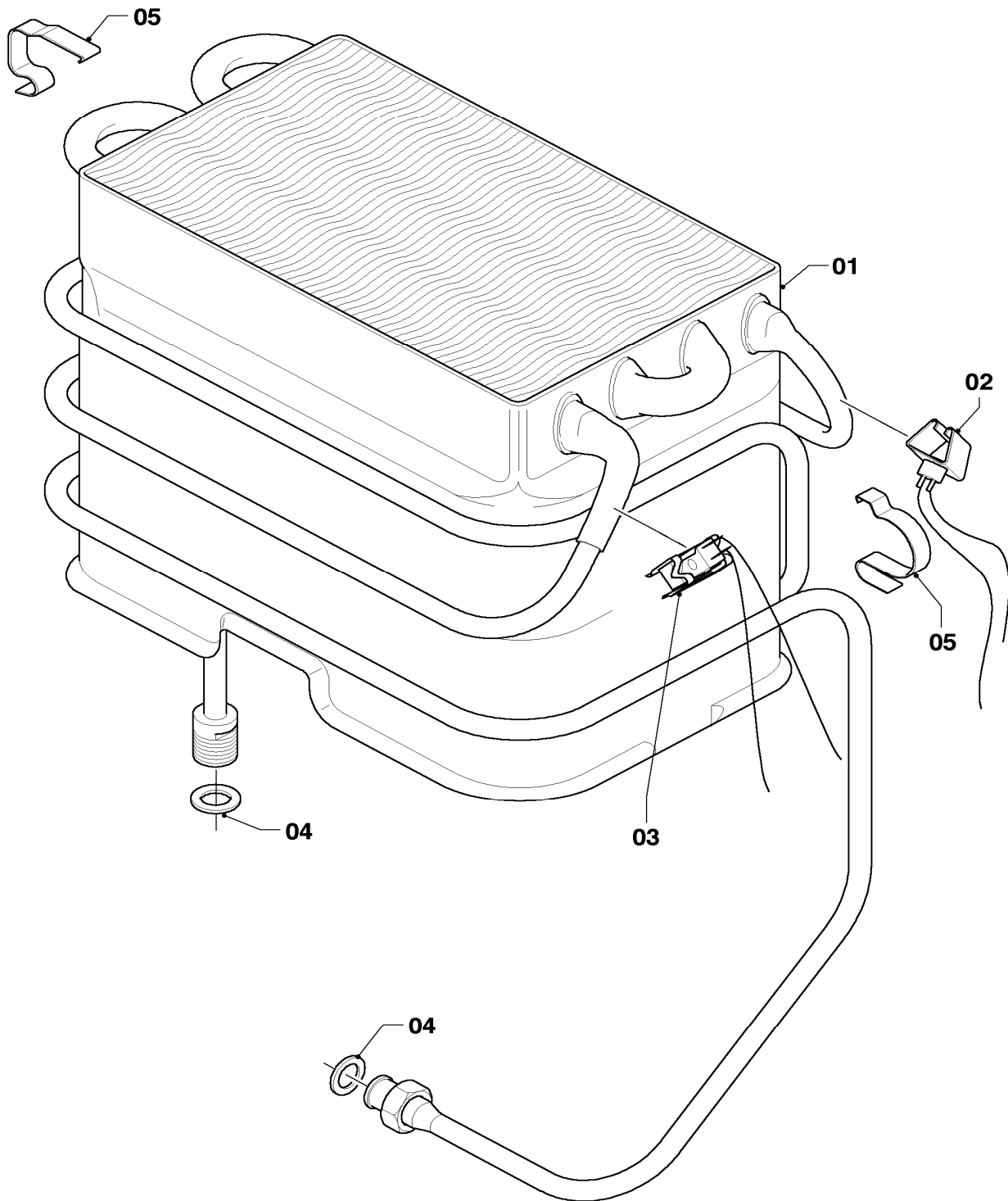
05 Gasregelteile - Gas section

MAG OE mini 11-0/0 RXZ

Pos.	Art.-No Teile-Nr.	Part Bezeichnung	Type, note Typ, Bemerkung
		01-02-514	
01	0020025973	Gasarmatur	mit Pos. 02, 03, 05, 06 und 07
		Gas section	with parts 02, 03, 05, 06 and 07
02	0020025955	Wassermangelventil	
		Water deficiency valve	
03	115329	Deckel mit Dichtung	
		Cover and packingring	
04	115353	Haltemagnet	
		Magneto	
05	115168	Adapter	
		Adapter	
06	105829	Zylinderschraube (10 St.)	
		Cylinder screw (PK10)	
07	981125	Dichtung (10 St.)	
		Gasket (PK10)	

06 Wärmetauscher 11 l - Heat exchanger 11l

MAG OE mini 11-0/0 RXZ



01 - 06 - 512.01

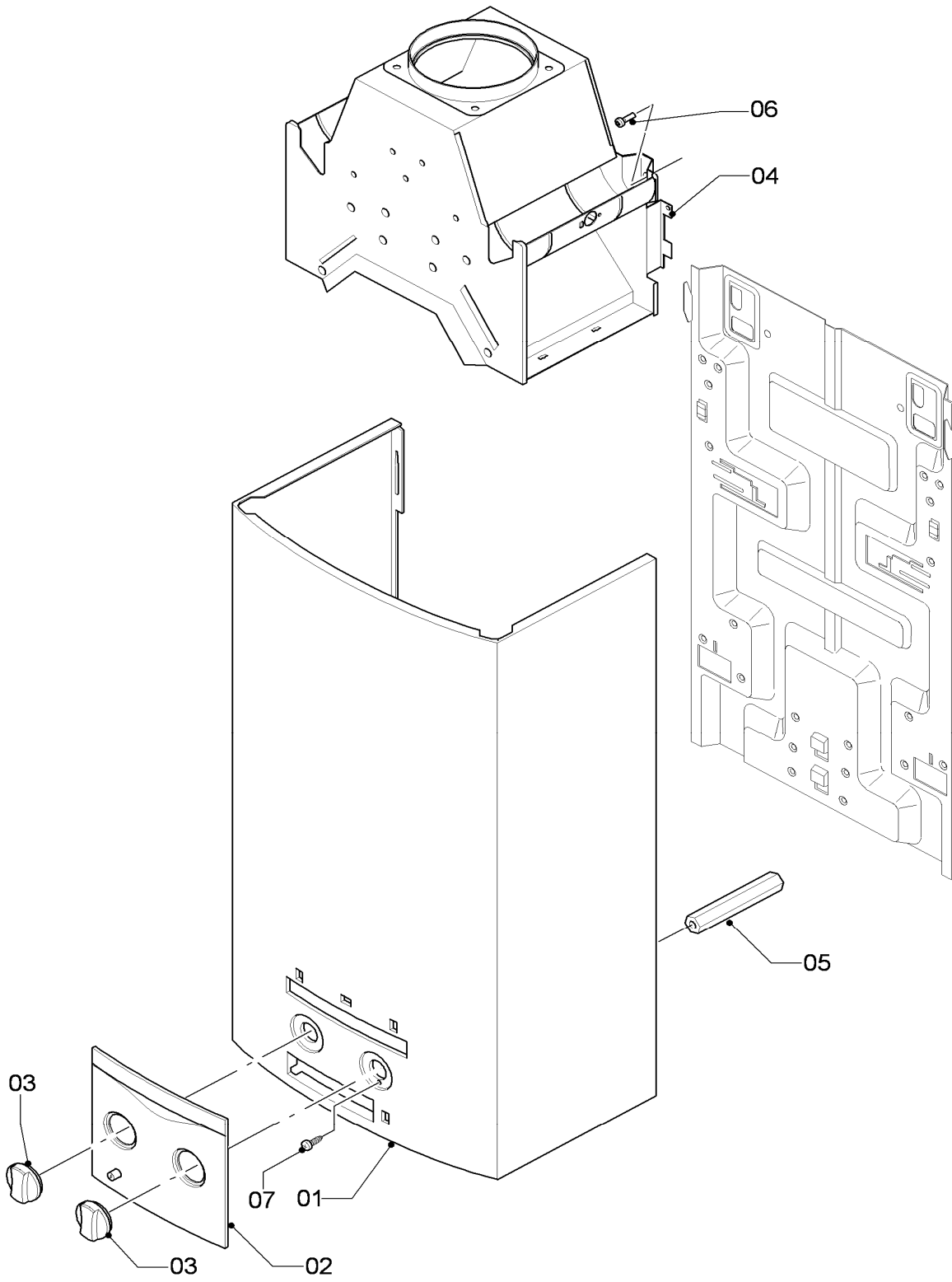
06 Wärmetauscher 11 I - Heat exchanger 11I

MAG OE mini 11-0/0 RXZ

Pos.	Art.-No Teile-Nr.	Part Bezeichnung	Type, note Typ, Bemerkung
		01-06-512	
01	115174	Heizkörper Heating element	mit Pos. 04, 05 with parts 04, 05
02	115203	Temperaturbegrenzer Temperature limiter	
03	-	-	Bauteil trifft für dieses Gerät nicht zu not for this appliance
04	981143	Rechteckdichtring (10 St.) Washer (PK10)	
05	139702	Klemmfeder Set (10 St.) Spring clamp (PK10)	

07 Verkleidungsteile - Casing parts

MAG OE mini 11-0/0 RXZ



01 - 07 - 560

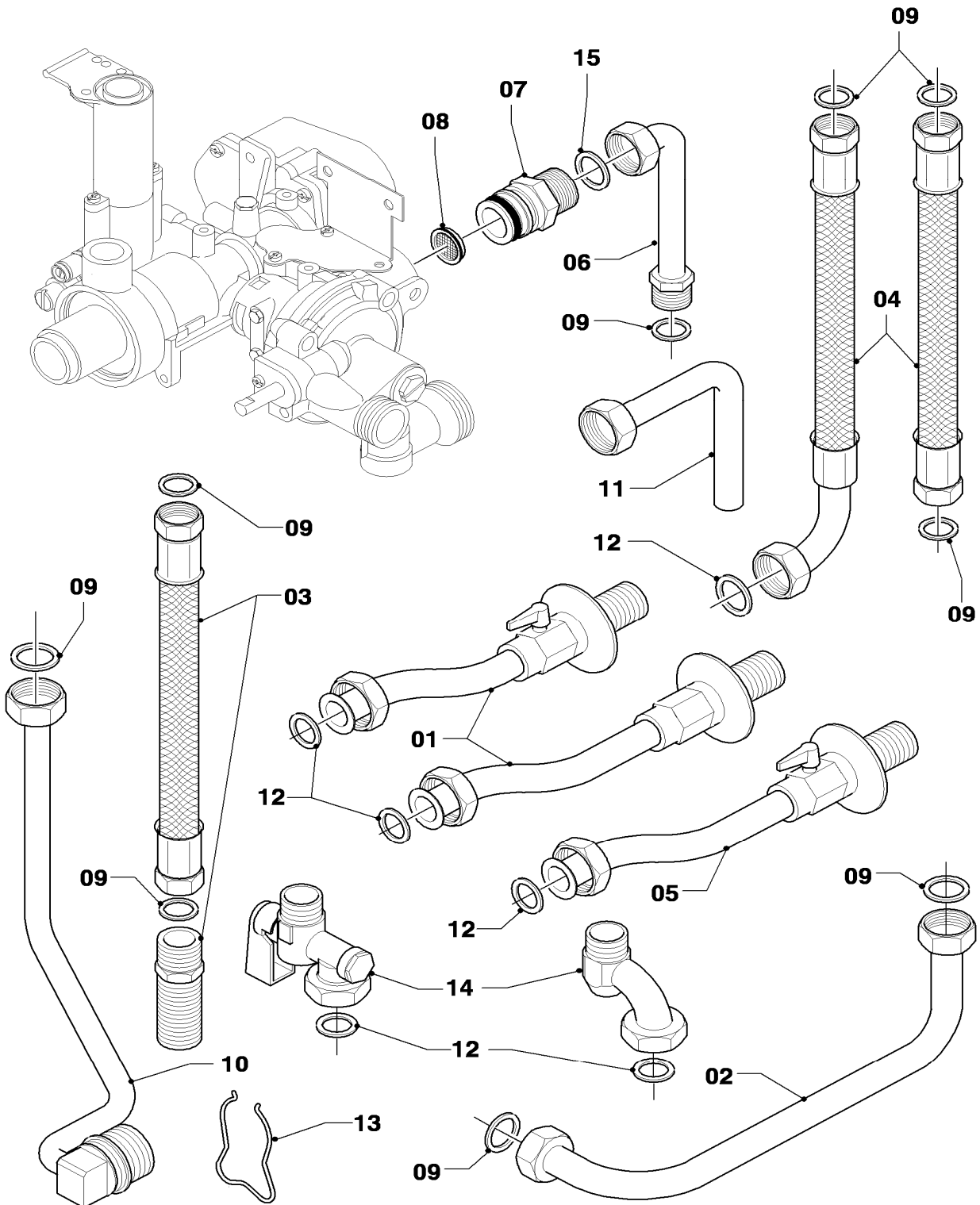
07 Verkleidungsteile - Casing parts

MAG OE mini 11-0/0 RXZ

Pos.	Art.-No Teile-Nr.	Part Bezeichnung	Type, note Typ, Bemerkung
		01-07-560	
01	115139	Mantel	mit Pos. 06
		Casing	with part 06
02	115149	Blende	
		Covering plate	
03	115163	Knopf	
		Knob	
04	115188	Strömungssicherung	mit Pos. 06
		Draft diverter	with part 06
05	-	-	Bauteil trifft für dieses Gerät nicht zu
		-	not for this appliance
06	105832	Zylinderschraube (10 St.)	
		Cylinder screw (PK10)	

08a Hydraulikteile - Connection parts

MAG OE mini 11-0/0 RXZ

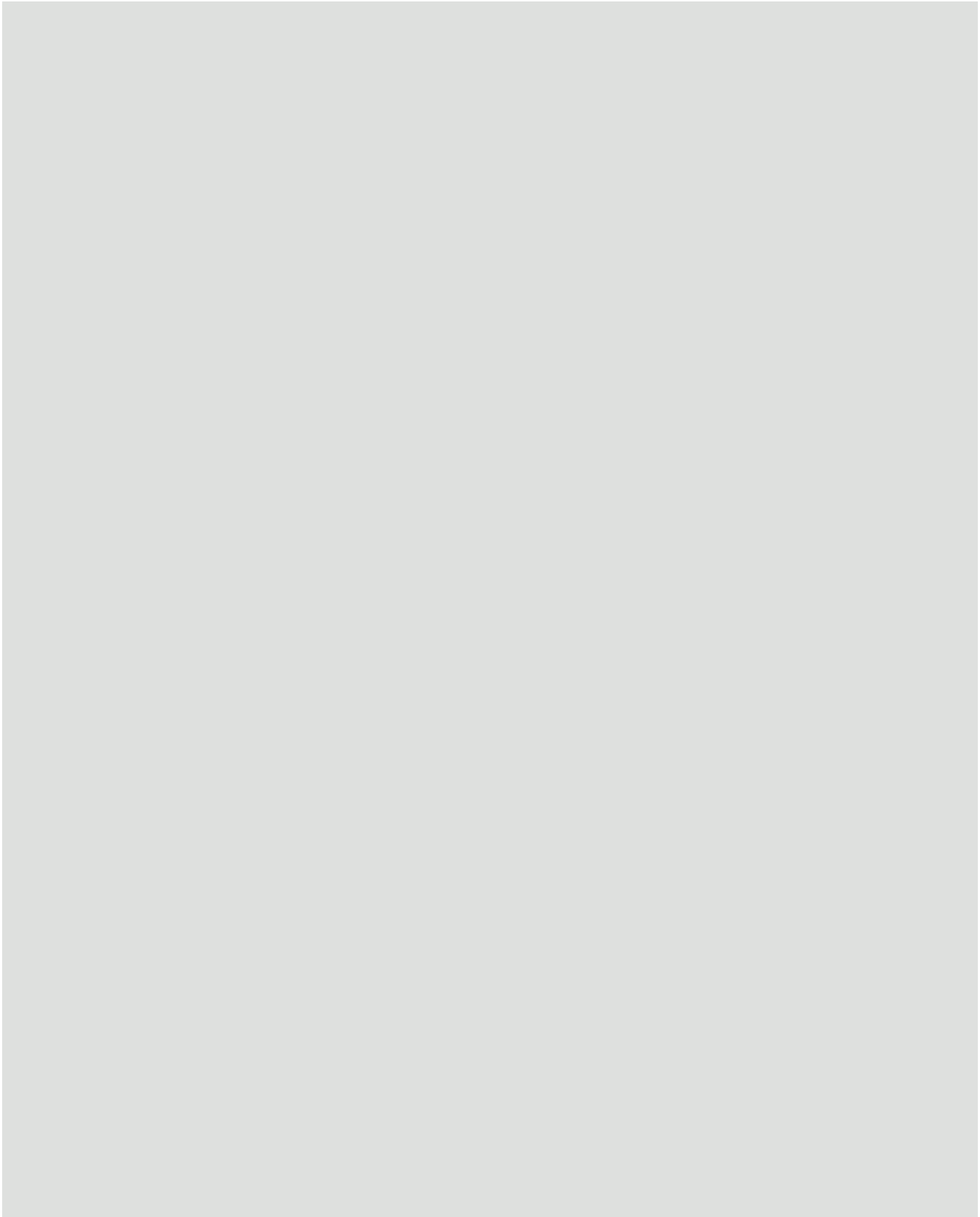


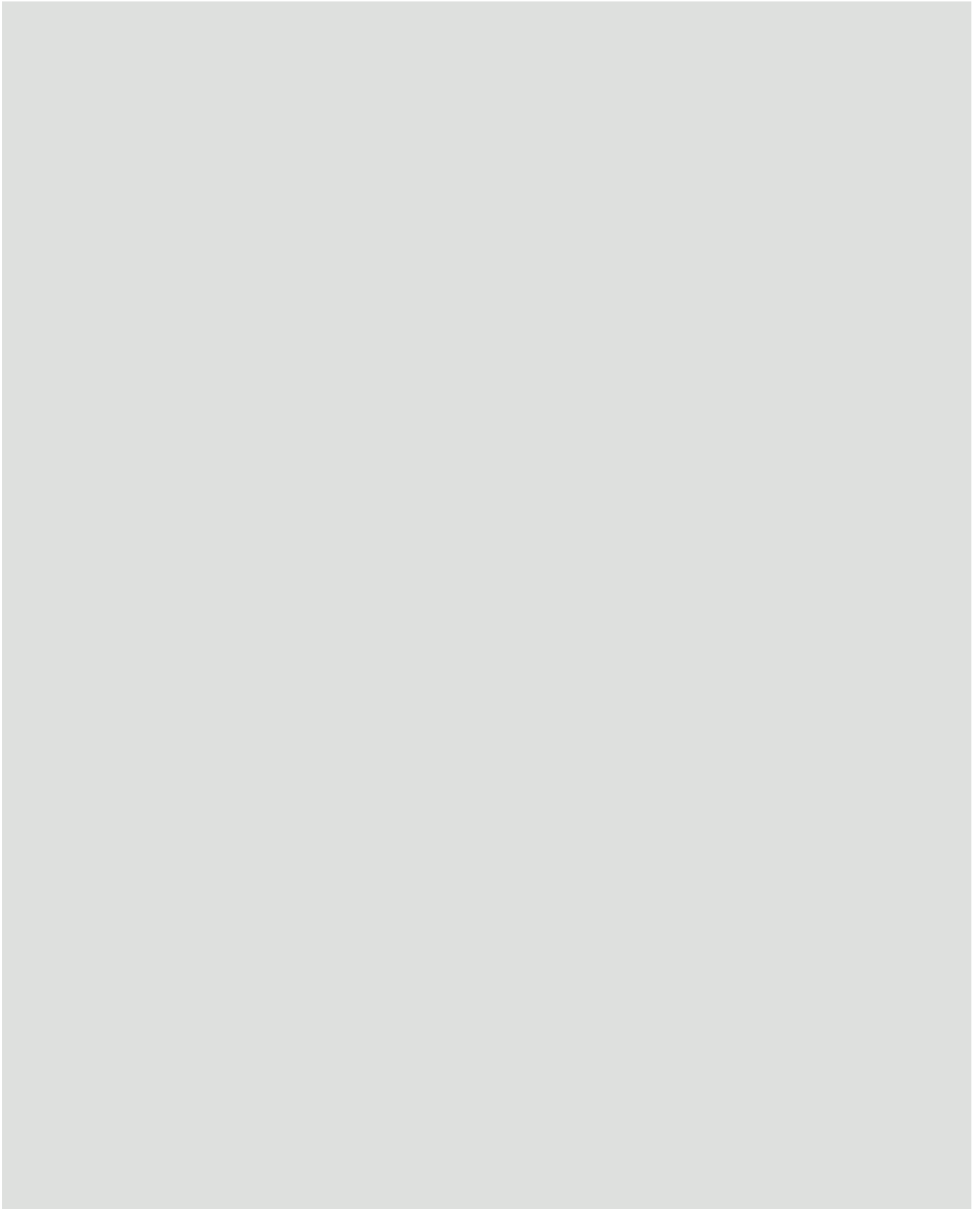
01 - 08 - 532.02

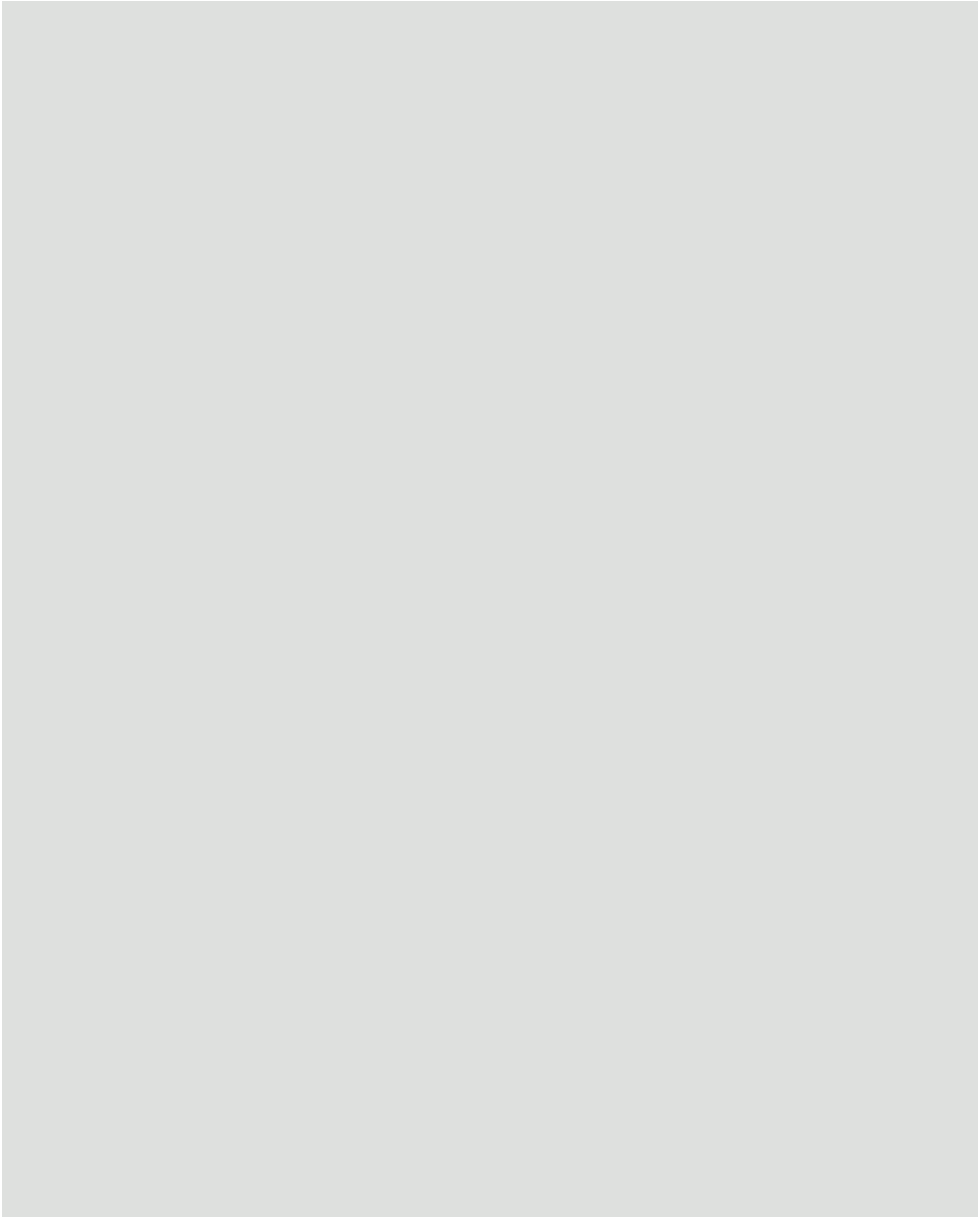
08a Hydraulikteile - Connection parts

MAG OE mini 11-0/0 RXZ

Pos.	Art.-No Teile-Nr.	Part Bezeichnung	Type, note Typ, Bemerkung
		01-08-532	
00	0020006035	Gasdruckregler	nicht dargestellt
		Gas pressure governor	not shown
01	-	-	Bauteil trifft für dieses Gerät nicht zu
		-	not for this appliance
02	-	-	Bauteil trifft für dieses Gerät nicht zu
		-	not for this appliance
03	113858	Anschlussrohr	mit Pos. 09
		Connection tube	with part 09
04	-	-	Bauteil trifft für dieses Gerät nicht zu
		-	not for this appliance
05	-	-	Bauteil trifft für dieses Gerät nicht zu
		-	not for this appliance
06	115298	Rohr	
		Tube	
07	115265	Gasanschluss	
		Gas connection	
08	115299	Gasfilter, O-Ring	
		Gas filter, O-Ring	
09	981143	Rechteckdichtring (10 St.)	
		Washer (PK10)	
10	-	-	Bauteil trifft für diese Geräte nicht zu
		-	not for this appliance
11	-	-	Bauteil trifft für dieses Gerät nicht zu
		-	not for this appliance
12	-	-	Bauteil trifft für dieses Gerät nicht zu
		-	not for this appliance
13	-	-	Bauteil trifft für dieses Gerät nicht zu
		-	not for this appliance
14	-	-	Bauteil trifft für dieses Gerät nicht zu
		-	not for this appliance
15	117396	Dichtung (10 St.)	
		Gasket (PK10)	







Vaillant GmbH

Berghauser Str. 40 ■ 42859 Remscheid ■ Telefon 0 21 91/18-0
Telefax 0 21 91/18-28 10 ■ www.vaillant.de ■ info@vaillant.de