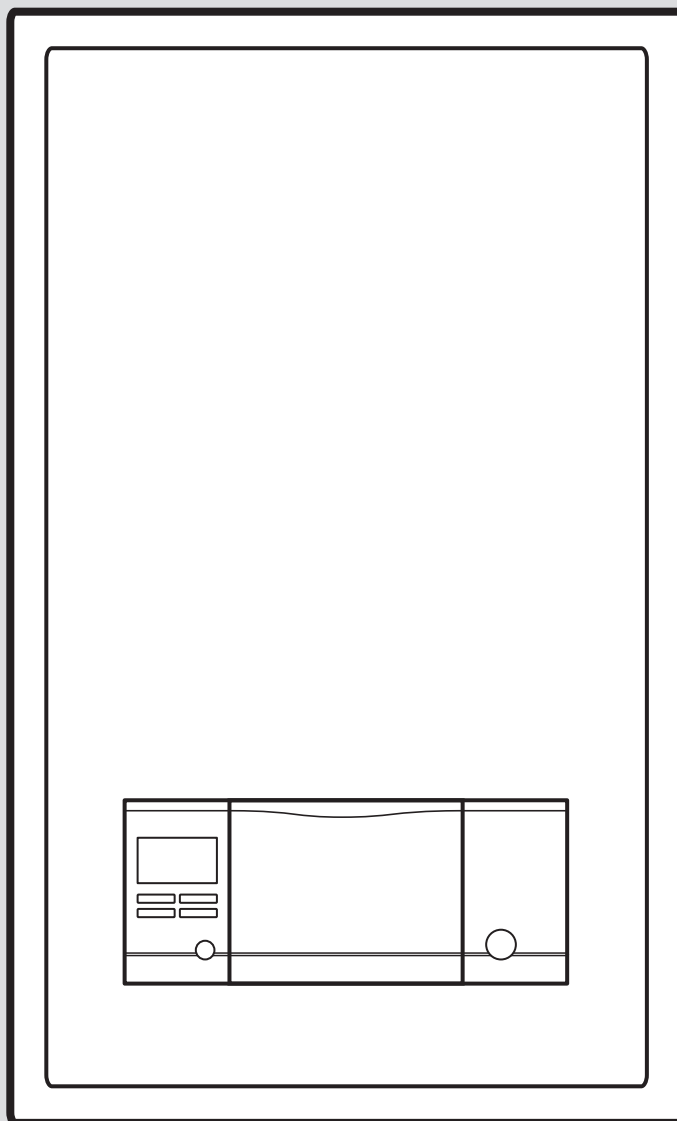




Hydraulic Station

VWZ MEH 97/6



- ru Руководство по эксплуатации
- ru Руководство по установке и техническому обслуживанию

ru	Руководство по эксплуатации	3
ru	Руководство по установке и техническому обслуживанию	15

Руководство по эксплуатации

Содержание

1	Безопасность	4
1.1	Использование по назначению.....	4
1.2	Общие указания по технике безопасности.....	4
2	Указания по документации	6
3	Описание изделия	6
3.1	Обозначение изделия.....	6
3.2	Система теплового насоса.....	6
3.3	Конструкция изделия	6
3.4	Элементы управления.....	6
3.5	Пульт управления	7
3.6	Описание символов.....	7
3.7	Описание функций кнопок.....	8
3.8	Обозначение типа и серийный номер.....	8
3.9	Маркировка CE.....	8
3.10	Единый знак обращения на рынке государств-членов Евразийского экономического союза	8
3.11	Срок службы.....	8
3.12	Дата производства.....	8
3.13	Защитные устройства.....	8
4	Эксплуатация	9
4.1	Основное меню	9
4.2	Концепция управления	9
4.3	Отображение меню.....	9
4.4	Ввод изделия в эксплуатацию	9
4.5	Настройка температуры в подающей линии системы отопления.....	10
4.6	Настройка температуры горячей воды	10
4.7	Выключение функций изделия	10
5	Уход и техобслуживание	10
5.1	Уход за изделием.....	10
5.2	Техническое обслуживание	11
5.3	Считывание сообщений о техобслуживании	11
5.4	Контроль давления в системе	11
6	Устранение неполадок	11
6.1	Считывание сообщений об ошибках.....	11
6.2	Распознавание и устранение неполадок.....	11
7	Вывод из эксплуатации	11
7.1	Временный вывод изделия из эксплуатации	11
7.2	Окончательный вывод изделия из эксплуатации	11
8	Переработка и утилизация	11
9	Гарантия и сервисное обслуживание	12
9.1	Гарантия	12
9.2	Сервисная служба	12
Приложение	13
A	Устранение неполадок	13
B	Обзор уровня пользователя	13



1 Безопасность

1.1 Использование по назначению

В случае ненадлежащего использования или использования не по назначению возможна опасность для здоровья и жизни пользователя или третьих лиц, а также опасность нанесения ущерба изделию и другим материальным ценностям.

Это изделие является компонентом системы для регулирования (посредством регулятора системы) отопительных контуров и приготовления горячей воды в комбинации с тепловым насосом.

Использование по назначению подразумевает:

- соблюдение прилагаемых руководств по эксплуатации изделия, а также всех прочих компонентов системы
- соблюдение всех приведенных в руководствах условий выполнения осмотров и техобслуживания.

Изделие предназначено исключительно для бытового применения.

Использование по назначению предполагает только следующие комбинации изделий:

Внешний модуль	Внутренний модуль
VWL ..5/6 A ..	VIN QW 190/6...
	VWZ MEN 97/6

Данным изделием могут пользоваться дети от 8 лет и старше, а также лица с ограниченными физическими, сенсорными или умственными способностями или не обладающие соответствующим опытом и знаниями, если они находятся под присмотром или были проинструктированы относительно безопасного использования изделия и осознают опасности, которые могут возникнуть при несоблюдении определенных правил. Детям запрещено играть с изделием. Детям запрещается выполнять очистку и пользовательское техобслуживание, если они не находятся под присмотром.

Иное использование, нежели описанное в данном руководстве, или использование, выходящее за рамки описанного здесь использования, считается использованием не по назначению. Использованием не по

назначению считается также любое непосредственное применение в коммерческих и промышленных целях.

Внимание!

Любое неправильное использование запрещено.

1.2 Общие указания по технике безопасности

1.2.1 Опасность вследствие неправильного управления


Неправильные действия при управлении изделием могут подвергнуть опасности вас и других людей и причинить материальный ущерб.

- ▶ Внимательно прочтите данное руководство и всю дополнительную документацию, особенно главу «Безопасность» и предупреждающие указания.
- ▶ Выполняйте только те действия, которые предписываются данным руководством по эксплуатации.

1.2.2 Опасность для жизни вследствие модифицирования изделия или деталей рядом с ним

- ▶ Ни в коем случае не снимайте, не шунтируйте и не блокируйте защитные устройства.
- ▶ Не выполняйте манипуляций с защитными устройствами.
- ▶ Не нарушайте целостность и не удаляйте пломбы с компонентов.
- ▶ Не предпринимайте изменения следующих элементов:
 - на изделии
 - на водопроводных трубах и электропроводке
 - предохранительный клапан
 - сливные трубопроводы
 - строительные конструкции, которые могут повлиять на эксплуатационную безопасность изделия





1.2.3 Опасность травмирования и риск материального ущерба из-за неправильного выполнения или невыполнения технического обслуживания и ремонта.

- ▶ Никогда не пытайтесь самостоятельно выполнить работы по ремонту или техническому обслуживанию изделия.
- ▶ Незамедлительно вызовите специалиста для устранения неисправностей и повреждений.
- ▶ Соблюдайте заданные межсервисные интервалы.

1.2.4 Риск материального ущерба из-за мороза

- ▶ Убедитесь, что в период морозов система отопления эксплуатируется и во всех помещениях воздух достаточно прогрет.
- ▶ Если вам не удастся обеспечить эксплуатацию, попросите специалиста опорожнить систему отопления.



2 Указания по документации

- ▶ Обязательно соблюдайте все руководства по эксплуатации, которые прилагаются к компонентам системы.
- ▶ Храните данное руководство, а также всю совместно действующую документацию для дальнейшего использования.

Действие настоящего руководства распространяется исключительно на:

Изделие
VWZ MEN 97/6

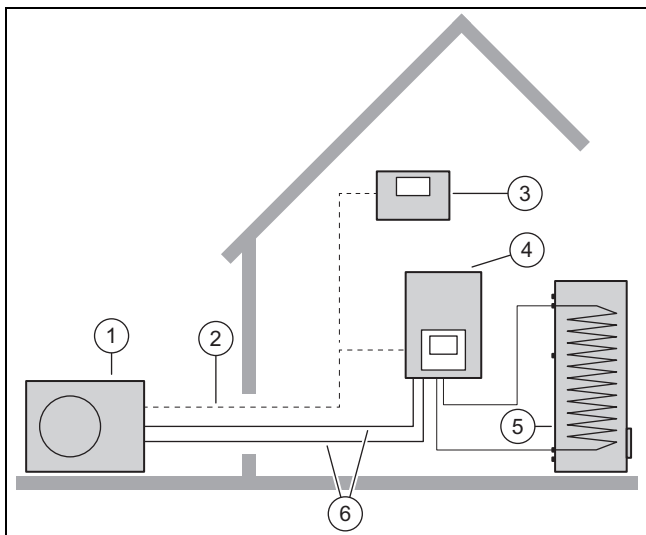
3 Описание изделия

3.1 Обозначение изделия

Данное изделие – это Тепловой насос.

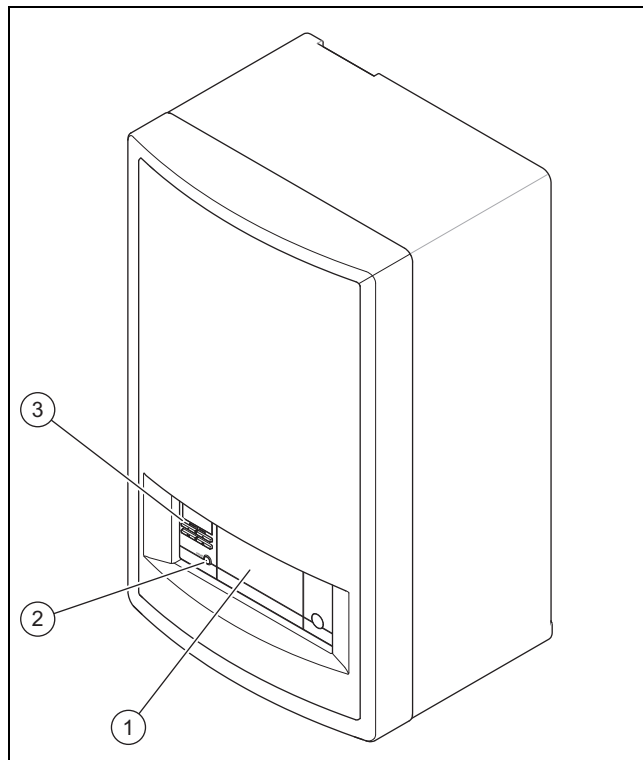
3.2 Система теплового насоса

Конструкция типичной моноблочной системы теплового насоса:



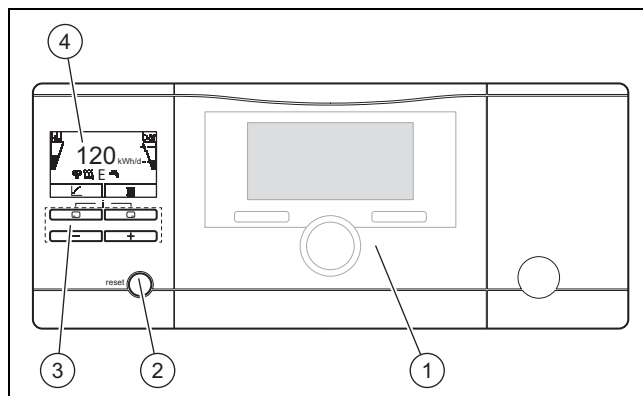
- | | |
|---------------------|---------------------------|
| 1 Внешний модуль | 4 Внутренний модуль |
| 2 Кабель eBUS | 5 Накопитель горячей воды |
| 3 Регулятор системы | 6 Отопительный контур |

3.3 Конструкция изделия



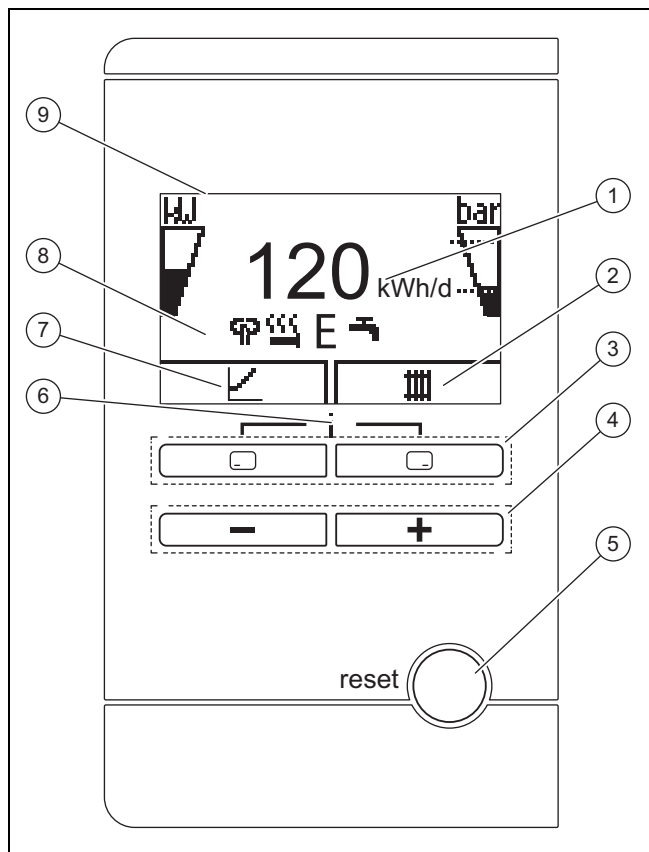
- | | |
|---|----------------------|
| 1 Опциональное место установки регулятора системы | 2 Кнопка снятия сбоя |
| | 3 Изделие |

3.4 Элементы управления



- | | |
|---|----------------------|
| 1 Регулятор системы (дополнительная принадлежность) | 2 Кнопка снятия сбоя |
| | 3 Пульт управления |
| | 4 Дисплей |

3.5 Пульт управления



- | | | | |
|---|--|---|--|
| 1 | Индикация ежедневного вклада энергии из окружающей среды | 6 | Доступ к меню для дополнительной информации |
| 2 | Индикация текущего назначения правой клавиши выбора | 7 | Индикация текущего назначения левой клавиши выбора |
| 3 | Левая и правая клавиши выбора | 8 | Индикация символов актуального рабочего состояния теплового насоса |
| 4 | Кнопка и | 9 | Дисплей |
| 5 | Клавиша снятия сбоя, перезапуск изделия | | |

3.6 Описание символов



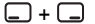


Если в течение одной минуты вы не нажимали никаких клавиш, подсветка погаснет.

Символ	Значение	Объяснение
	Мощность компрессора	<ul style="list-style-type: none"> не наполнено: компрессор не работает частично наполнено: компрессор работает. режим частичной нагрузки. полностью наполнено: компрессор работает. режим полной нагрузки.


Символ	Значение	Объяснение
	<ul style="list-style-type: none"> без модуля развязки Давление наполнения в контуре здания (измеренное на внешнем модуле) с модулем развязки Давление наполнения в контуре здания (измеренное на внутреннем модуле) 	<p>Допустимый диапазон обозначен пунктирными линиями.</p> <ul style="list-style-type: none"> статическая индикация: давление наполнения в допустимом диапазоне мигающая индикация: давление наполнения вне допустимого диапазона
	Тихий режим	Работа со сниженным уровнем звукового давления
	Дополнительный электронагрев	<ul style="list-style-type: none"> мигающая индикация: дополнительный электронагрев работает отображается вместе с символом «Режим отопления»: дополнительный электронагрев активен в режиме отопления отображается вместе с символом «Приготовление горячей воды»: дополнительный электронагрев активен в режиме приготовления горячей воды
	Эко-режим	Экономичный режим приготовления горячей воды
	Режим отопления	Режим отопления активен
	Приготовление горячей воды	Режим приготовления горячей воды активен
	Режим охлаждения	Активен режим охлаждения
	Состояние сбоя	Появляется вместо основной индикации, пояснительная текстовая индикация (при необх.)

3.7 Описание функций кнопок

Обе клавиши выбора представляют собой так называемые программные клавиши, которым могут быть назначены различные функции.

Кнопка	Значение
	<ul style="list-style-type: none">– Отмена изменения настраиваемого значения или активация режима работы– Вызов высшего уровня выбора в меню
	<ul style="list-style-type: none">– Подтверждение настраиваемого значения или активация режима работы– Вызов низшего уровня выбора в меню
	Выбор дополнительных функций
 или 	<ul style="list-style-type: none">– Навигация между отдельными записями меню– Увеличение или уменьшение выбранного настраиваемого значения

Настраиваемые значения отображаются мигающими символами.

Изменение значения необходимо всегда подтверждать. Только после этого новую настройку можно сохранить. С помощью  можно в любой момент отменить процесс. Если вы не нажимаете ни одну из кнопок в течение более 15 минут, дисплей возвращается к основной маске.

3.8 Обозначение типа и серийный номер

Обозначение типа и серийный номер указаны на маркировочной табличке.

3.9 Маркировка CE



Маркировка CE документально подтверждает соответствие характеристик изделий, указанных в заявлении о соответствии, основным требованиям соответствующих директив.

С заявлением о соответствии можно ознакомиться у изготовителя.

3.10 Единый знак обращения на рынке государств-членов Евразийского экономического союза



Маркировка изделия единым знаком обращения на рынке государств-членов Евразийского экономического союза подтверждает соответствие изделия требованиям всех технических регламентов Евразийского экономического союза и всех представленных в нём стран.

3.11 Срок службы

При условии соблюдения предписаний относительно транспортировки, хранения, монтажа и эксплуатации, ожидаемый срок службы изделия составляет 15 лет с момента установки.

3.12 Дата производства

Дата производства (неделя, год) указаны в серийном номере на маркировочной табличке:

- третий и четвёртый знак серийного номера указывают год производства (двухзначный).
- пятый и шестой знак серийного номера указывают неделю производства (от 01 до 52).

3.13 Защитные устройства

3.13.1 Функция защиты от замерзания

Функция защиты системы от замерзания управляется самим изделием или опциональным регулятором системы. При выходе регулятора системы из строя изделие обеспечивает для отопительного контура ограниченную защиту от замерзания.

При отрицательных наружных температурах существует повышенная опасность замерзания греющей воды, если тепловой насос перестанет работать, например, из-за отключения электроэнергии или неисправности компрессора.

3.13.2 Устройство защиты от недостатка воды

Данная функция постоянно контролирует давление греющей воды, чтобы предотвратить возможный недостаток греющей воды.

3.13.3 Защита от замерзания

Данная функция предотвращает замерзание отопительного контура внутри изделия при недостижении определённой температуры в подающей линии системы отопления.

Если температура в подающей линии системы отопления от внешнего модуля опускается ниже 4 °C, то компрессор включается, чтобы повысить температуру в подающей линии системы отопления.

3.13.4 Защита насоса от блокировки

Данная функция предотвращает заклинивание насосов греющей воды и всех переключающих клапанов. Насосы, которые не работали в течение 23 часов, последовательно включаются на 10–20 секунд.

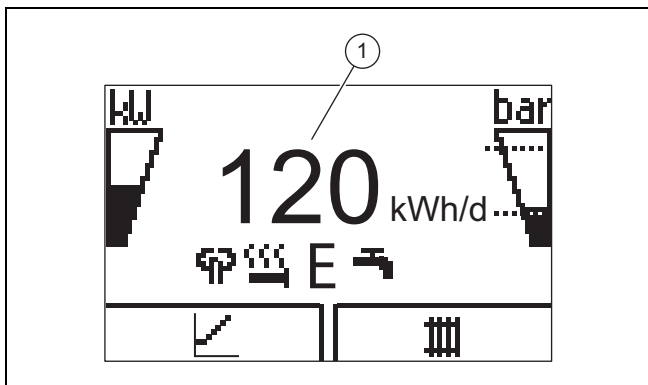
3.13.5 Предохранительный ограничитель температуры (STB) в отопительном контуре

Если температура в отопительном контуре внутреннего дополнительного электронагрева превысит максимальную, предохранительный ограничитель температуры отключит и заблокирует дополнительный электронагрев. После срабатывания предохранительный ограничитель температуры потребуется заменить.

- Температура в отопительном контуре макс.: 98 °C

4 Эксплуатация

4.1 Основное меню



На дисплее отображается основная маска с текущим состоянием изделия. В центре дисплея отображается ежедневный вклад энергии (1)..

При нажатии кнопки выбора дисплей отображает активированную функцию.

При возникновении сообщения об ошибке основная маска переходит к сообщению об ошибке.

4.2 Концепция управления

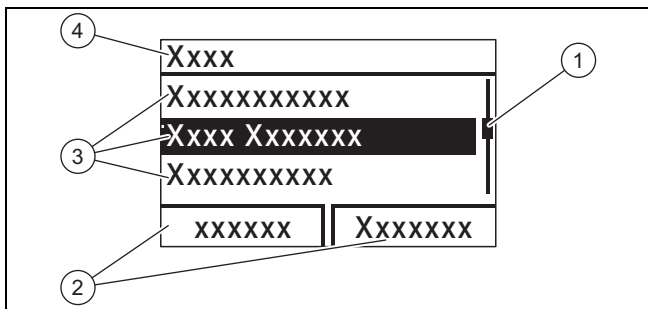
Изделие имеет два уровня управления.

Уровень управления для эксплуатирующей стороны отображает важную информацию и предоставляет возможности настройки, не требующие специальных знаний.

Уровень управления для специалиста защищен кодом.

Обзор уровня пользователя (→ страница 13)

4.3 Отображение меню



- | | | | |
|---|-------------------------------------|---|----------------------|
| 1 | Линия прокрутки | 3 | Пункты уровня выбора |
| 2 | Текущее распределение кнопок выбора | 4 | Уровень выбора |



Примечание

Указание пути в начале главы показывает, как можно перейти к этой функции, например, **Меню → Информация → Контактные данные.**

4.4 Ввод изделия в эксплуатацию

4.4.1 Открытие запорных устройств

1. Попросите специалиста, установившего изделия, объяснить вам расположение запорных устройств и порядок обращения с ними.
2. Откройте сервисные краны в подающей и обратной линии системы отопления (при наличии).
3. Откройте запорный вентиль холодной воды.

4.4.2 Включение изделия



Примечание

Изделие не оснащается выключателем питания. Изделие включается и готово к работе сразу после подключения к электросети. Выключить его можно только с помощью локального разъединительного устройства, например предохранителей или автоматических выключателей в электрощитке здания.

1. Убедитесь, что облицовка изделия установлена.
2. Включите изделие с помощью предохранителей в электрощитке здания.
 - < На индикаторе режима эксплуатации изделия появляется «основная индикация».
 - < На дисплее опционального регулятора системы тоже может появиться «основная индикация».

4.4.3 Индикация вклада

Эта функция позволяет показать вклад энергии из окружающей среды в качестве совокупного значения для промежутков времени «день», «месяц» и «всего» различается по режимам работы «отопление», «приготовление горячей воды» и «охлаждение».

Индикация рабочего числа для промежутков времени «месяц» и «всего» различается по режимам работы «отопление» и «приготовление горячей воды». Рабочее число предоставляет соотношение произведенной тепловой энергии к применяемому току питания. Месячные значения могут сильно колебаться, так как, например, летом используется только приготовление горячей воды. На эту оценку влияет много факторов, например, тип системы отопления (прямой режим отопления = низкая температура в подающей линии или автономный режим отопления через буферный накопитель = высокая температура в подающей линии). Поэтому отклонение может составлять до 20 %.

При достижении рабочих чисел регистрируется только потребляемый ток внутренних компонентов, а не внешних компонентов, таких как внешние насосы отопительного контура, вентили и т. д.

4.4.4 Отображение Live Monitor

Меню → Live Monitor

С помощью Live Monitor можно вызывать индикацию текущего состояния изделия.

4.4.5 Отображение давления в контуре здания

Меню → Live Monitor → Контур здания, давление

С помощью этой функции можно вывести на дисплей текущее давление наполнения системы отопления.

4.4.6 Считывание статистики эксплуатации

Меню → Информация → Нарботка, отопл.







Меню → Информация → Часы работы, ГВС

Меню → Информация → Нарботка, охладд.

Меню → Информация → Общая наработка

С помощью этой функции можно вывести на дисплей часы работы в режимах отопления, приготовления горячей воды, охлаждения и в полном режиме эксплуатации.

4.4.7 Настройка языка

1. Если вы хотите выбрать другой язык, нажмите и **удерживайте нажатыми**  и  **одновременно**.
2. Дополнительно коротко нажмите клавишу снятия сбоя.
3. **Удерживайте**  и  нажатыми, пока на дисплее не появится меню настройки языка.
4. Выберите нужный язык с помощью  или .
5. Подтвердите с помощью (OK).
6. Выбрав нужный язык, снова подтвердите с помощью (OK).

4.4.8 Настройка контрастности дисплея

Меню → Основные настройки → Контраст экрана

- ▶ Здесь можно настроить контраст дисплея.

4.4.9 Серийный номер и артикул

Меню → Информация → Серийный номер

Отображается серийный номер изделия.

Артикул находится во второй строке серийного номера.




4.4.10 Контактные данные специалиста

Меню → Информация → Контактная информация, номер телефона

Здесь вы можете просмотреть телефонный номер специалиста, если он ввел его во время установки.

4.5 Настройка температуры в подающей линии системы отопления

Условие: Регулятор системы не подключен




- ▶ На основной индикации нажмите .
- ▶ Измените значение с помощью  или  и подтвердите.

Условие: Регулятор системы подключен

- ▶ Настройте на регуляторе системы температуру в подающей линии системы отопления, → Руководство по эксплуатации регулятора системы.

4.6 Настройка температуры горячей воды

Условие: Регулятор системы не подключен

- ▶ На основной индикации нажмите .
- ▶ Измените значение с помощью  или  и подтвердите.



Условие: Регулятор системы подключен

- ▶ Настройте на регуляторе системы температуру горячей воды, → Руководство по эксплуатации регулятора системы.

4.7 Выключение функций изделия

4.7.1 Выключение режима отопления (летний режим работы)

Условие: Регулятор системы не подключен


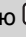
- ▶ На основной индикации нажмите .
- ▶ Измените значение с помощью  на ноль и подтвердите.

Условие: Регулятор системы подключен

- ▶ Выключите режим отопления с помощью регулятора системы (летний режим), → Руководство по эксплуатации регулятора системы.

4.7.2 Выключение системы приготовления горячей воды

Условие: Регулятор системы не подключен

- ▶ На основной индикации нажмите .
- ▶ Установите значение с помощью  на ноль и подтвердите.

Условие: Регулятор системы подключен

- ▶ Выключите режим приготовления горячей воды с помощью регулятора системы, → Руководство по эксплуатации регулятора системы.

4.7.3 Опорожнение системы отопления

Другой вариант защиты от замерзания на очень продолжительное время заключается в том, чтобы опорожнить систему отопления и изделие.

- ▶ Обратитесь по этому поводу к специалисту.

5 Уход и техобслуживание


5.1 Уход за изделием

- ▶ Очищайте облицовку влажной тряпкой с небольшим количеством мыла.
- ▶ Не используйте аэрозоли, абразивные средства, моющие средства, содержащие растворители или хлористые средства.

5.2 Техническое обслуживание

Условием постоянной эксплуатационной готовности и безопасности, надежности и длительного срока службы изделия является ежегодный осмотр и техническое обслуживание изделия специалистом раз в два года. В зависимости от результатов осмотра может стать необходимым более раннее проведение технического обслуживания.

5.3 Считывание сообщений о техобслуживании

Если на дисплее отображается символ , это означает, что необходимо выполнить техническое обслуживание изделия или изделие находится в режиме поддержания частичной работоспособности (режиме обеспечения комфорта). Изделие не находится в режиме ошибки, а продолжает работать.

- ▶ Обратитесь к специалисту.

Условие: Отображается Lhm. 37

Изделие находится в режиме обеспечения комфорта. Изделие распознало длительную неполадку и продолжает работать с ограниченным уровнем комфорта.

5.4 Контроль давления в системе

1. После первого ввода в эксплуатацию и выполнения технического обслуживания проверяйте давление наполнения системы отопления ежедневно в течение недели, а затем каждые полгода.
 - Мин. рабочее давление в отопительном контуре: $\geq 0,07$ МПа ($\geq 0,70$ бар).
2. Выведите давление наполнения на индикацию с помощью **Меню Давление воды Live Monitor**.
3. Сообщите специалисту, чтобы он добавил греющей воды для повышения давления наполнения, а при частой потере давления выяснил и устранил причину потери греющей воды.

6 Устранение неполадок

6.1 Считывание сообщений об ошибках

Сообщения об ошибках имеют приоритет перед всеми другими индикациями и выводятся на дисплей вместо основной маски. При одновременном появлении нескольких ошибок они отображаются с чередованием каждые две секунды.

В зависимости от вида ошибки система может работать в аварийном режиме в целях поддержания режима отопления или приготовления горячей воды.

F.723 контур здания: давление слишком низкое

Если давление наполнения опускается ниже минимального давления, то тепловой насос будет автоматически отключен.

- ▶ Сообщите специалисту, чтобы он наполнил греющую воду.

F.1120 ТЭН: обрыв фазы

Изделие имеет встроенный силовой автоматический выключатель, который отключает тепловой насос при коротких замыканиях или отказе одной (изделие с питанием 230 В) или нескольких (изделие с питанием 400 В) фаз электропитания.

При неисправном дополнительном электронагреве защита от легионелл обеспечивается не всегда.

- ▶ Поручите своему специалисту устранить причину и сбросить встроенный защитный выключатель.

6.2 Распознавание и устранение неполадок

- ▶ Если при эксплуатации изделия возникают проблемы, можно проверить определённые пункты по таблице. Устранение неполадок (→ страница 13)
- ▶ Если изделие работает неисправно, хотя вы проверили все пункты из таблицы, обратитесь к специалисту.

7 Вывод из эксплуатации

7.1 Временный вывод изделия из эксплуатации

- ▶ Выключите тепловой насос с помощью локального разведительного устройства (напр. автомата или силового выключателя).

7.2 Окончательный вывод изделия из эксплуатации

- ▶ Поручите специалисту окончательно вывести изделие из эксплуатации и утилизировать его.

8 Переработка и утилизация

- ▶ Утилизацию транспортировочной упаковки предоставьте специалисту, установившему изделие.

Утилизация изделия



■ Если изделие маркировано этим знаком:

- ▶ В этом случае не утилизируйте изделие вместе с бытовыми отходами.
- ▶ Вместо этого сдайте изделие в пункт приёма старой бытовой техники или электроники.

Утилизация батареек/аккумуляторов



■ Если в изделии есть батарейки/аккумуляторы, маркированные этим знаком:

- ▶ В этом случае утилизируйте батарейки/аккумуляторы в пункте приёма использованных батареек/аккумуляторов.
 - ◁ **Условие:** Батарейки/аккумуляторы можно извлечь из изделия, не повредив их. В противном случае батарейки/аккумуляторы утилизируются вместе с изделием.
- ▶ В соответствии с требованиями закона возврат использованных батареек является обязательным, поскольку батарейки/аккумуляторы могут содержать вещества, вредные для здоровья и окружающей среды.

9 Гарантия и сервисное обслуживание

9.1 Гарантия

Информацию по гарантии производителя вы можете получить, обратившись по контактному адресу, указанному на обратной стороне.

9.2 Сервисная служба

Действительность: Белоруссия И Vaillant

Информационная телефонная линия по Беларуси

Тел/факс: 017 2788346

Действительность: Россия И Vaillant

По вопросам ремонта и обслуживания оборудования Vaillant в гарантийный и послегарантийный период Вы можете обратиться в авторизованные сервисные центры Вашего региона по телефону 8 800 333 45 44. Смотрите также информацию на сайте www.vaillant.ru.

Приложение

А Устранение неполадок

Проблема	Возможная причина	Устранение
Горячая вода отсутствует, система отопления остается холодной; изделие не запускается	Отключено электроснабжение здания	Включить электроснабжение здания
	Выключен режим ГВС или режим отопления и / или установлена слишком низкая температура горячей воды или отопления	Убедитесь, что режим ГВС и/или режим отопления активирован в регуляторе системы. Установить желаемое значение температуры горячей воды в регуляторе системы.
	Воздух в системе отопления	Удалить воздух из радиаторов При повторном возникновении проблемы: обратиться к специалисту
Режим приготовления горячей воды работает нормально; система отопления не запускается	Отсутствие запроса теплоты от регулятора	Проверить, при необходимости исправить временную программу на регуляторе Проверить температуру воздуха в помещении и, при необходимости, скорректировать расчетную температуру воздуха в помещении («Руководство по эксплуатации регулятора»)

В Обзор уровня пользователя

Уровень настроек	Значения		Единица измерения	Величина шага, выбор	Заводские настройки	Настройка
	мин.	макс.				
Основная индикация → правая клавиша выбора						
Задан. темп-ра помещения *	Текущее значение		°C			
запрос охлаждения вручную*						
Основная индикация → левая клавиша выбора						
Заданная температура накопителя горячей воды*	Текущее значение		°C			
Фактическая температура накопителя горячей воды	Текущее значение		°C			
Индикация вклада →						
Вклад энергии, день, отопление	совокупное значение		кВтч			
Вклад энергии, день, горячая вода	совокупное значение		кВтч			
Вклад энергии, день, охлаждение	совокупное значение		кВтч			
Вклад энергии, месяц, отопление	совокупное значение		кВтч			
Рабочее число, месяц, отопление	совокупное значение					
Общий вклад энергии, отопление	совокупное значение		кВтч			
Рабочее число, общее, отопление	совокупное значение					
Вклад энергии, месяц, охлаждение	совокупное значение		кВтч			
SEER, месяц, охлаждение	совокупное значение					
Общий вклад энергии, охлаждение	совокупное значение		кВтч			
SEER, общий, охлаждение	совокупное значение					
Вклад энергии, месяц, горячая вода	совокупное значение		кВтч			
Рабочее число, месяц, горячая вода	совокупное значение					
Общий вклад энергии, горячая вода	совокупное значение		кВтч			
Рабочее число, общее, горячая вода	совокупное значение					

*Если регулятор системы не установлен, данный пункт меню отображается на панели управления изделия.

Уровень настроек	Значения		Единица измерения	Величина шага, выбор	Заводские настройки	Настройка
	мин.	макс.				
Энергопотребление общее	совокупное значение		кВтч			
Live Monitor →						
текущее статусное сообщение(я)	Текущее значение					
Контур здания, давление воды	Текущее значение		бар			
Контур здания, расход	Текущее значение		л/ч			
Время блокировки компрессора	Текущее значение		мин			
Время блокировки ТЭНа	Текущее значение		мин			
Задан. темп. под. линии	Текущее значение		°С			
Текущая темп. подающ. линии	Текущее значение		°С			
Интеграл энергии	Текущее значение		°мин.			
Мощность охлаждения	Текущее значение		кВт			
Потребляемая электрическая мощность	Текущее значение		кВт	Общая потребляемая мощность теплового насоса без подключённых внешних компонентов (состояние при поставке).		
Компрессор, модуляция	Текущее значение		%			
Температура воздуха на входе	Текущее значение		°С			
ТЭН, мощность	Текущее значение		кВт			
Статус анода с внешним электропитанием	Текущее значение				Анод не подключён	
Наружная темп-ра	Текущее значение		°С			
Информация →						
Контактная информация	Телефон					
Серийный номер	Постоянное значение					
Часы работы, всего	совокупное значение		ч			
Часы работы, отопление	совокупное значение		ч			
Часы работы, горячая вода	совокупное значение		ч			
Наработка, охлажд.	совокупное значение		ч			
Основные настройки →						
Язык	выбранный язык			Доступные для выбора языки	02 English	
Контраст экрана	Текущее значение			1	25	
	15	40				
Сбросы →						
Подпункты недоступны						
*Если регулятор системы не установлен, данный пункт меню отображается на панели управления изделия.						

Руководство по установке и техническому обслуживанию

Содержание

1	Безопасность	17	6.4	Установка компонентов для функции блокировки со стороны ЭСО.....	27
1.1	Относящиеся к действию предупредительные указания.....	17	6.5	Обеспечение электропитания, 1~/230V	27
1.2	Использование по назначению.....	17	6.6	Обеспечение электропитания, 3~/400V	28
1.3	Общие указания по технике безопасности.....	17	6.7	Открывание распределительной коробки электронной платы подключения к сети	29
1.4	Предписания (директивы, законы, стандарты).....	19	6.8	Обеспечение электропитания	29
2	Указания по документации	20	6.9	Установка регулятора системы в распределительную коробку.....	29
2.1	Дополнительная информация	20	6.10	Прокладка кабелей	30
3	Описание изделия	20	6.11	Выполнение электромонтажа	30
3.1	Система теплового насоса.....	20	6.12	Открывание распределительной коробки электронной платы регулятора.....	30
3.2	Защитные устройства	20	6.13	Подключение циркуляционного насоса	31
3.3	Обзор изделия	21	6.14	Подключение ограничительного термостата для напольного отопления	31
3.4	Данные на маркировочной табличке.....	22	6.15	Подключение датчика температуры наружного воздуха	31
3.5	Символы подключения	22	6.16	Подключение датчика температуры накопителя горячей воды.....	31
3.6	Маркировка CE.....	22	6.17	Подключение внешнего приоритетного переключающего клапана (опционально).....	31
3.7	Единый знак обращения на рынке государств-членов Евразийского экономического союза	22	6.18	Подключение смесительного модуля VR 70 / VR 71	31
3.8	Режим охлаждения	22	6.19	Подсоединение каскадов	31
4	Монтаж	23	6.20	Подключение распределительной коробки электронной платы подключения к сети	31
4.1	Извлечение изделия из упаковки	23	6.21	Проверка электромонтажа	31
4.2	Проверка комплектности	23	7	Управление	31
4.3	Правила упаковки, транспортировки и хранения	23	7.1	Концепция управления изделия	31
4.4	Срок хранения.....	23	8	Ввод в эксплуатацию	32
4.5	Срок службы.....	23	8.1	Приоритетный переключающий клапан, отопительный контур/нагрев накопителя, регулировка	32
4.6	Дата производства.....	23	8.2	Проверка и подготовка греющей воды/заправочной и подпиточной воды	32
4.7	Выбор места установки	23	8.3	Наполнение системы отопления и удаление из нее воздуха	33
4.8	Размеры.....	24	8.4	Удаление воздуха	34
4.9	Минимальные расстояния и свободное пространство для монтажа	24	8.5	Включение изделия	34
4.10	Навешивание изделия.....	24	8.6	Выполнение мастера установки.....	34
4.11	Демонтаж передней облицовки	25	8.7	Функции меню без опционального регулятора системы.....	34
5	Монтаж гидравлики	25	8.8	Активация дополнительного электронагрева	34
5.1	Выполнение подготовки к установке.....	25	8.9	Настройка защиты от легионелл	35
5.2	Подсоединение теплового насоса к внутреннему модулю	25	8.10	Вызов уровня специалиста	35
5.3	Подсоединение подающей и обратной линий системы отопления накопителя горячей воды	26	8.11	Проверка конфигурации.....	35
5.4	Подсоединение контура здания	26	8.12	Вызов статистики	35
5.5	Монтаж сливного шланга на предохранительный клапан	26	8.13	Индикация давления наполнения в контуре здания	35
6	Электромонтаж	26	8.14	Проверка функции и герметичности	35
6.1	Подготовка к электромонтажу	26	8.15	Сушка бетонной стяжки.....	35
6.2	Требования к качеству сетевого напряжения.....	27	8.16	Ввод в эксплуатацию опционального регулятора системы.....	36
6.3	Электрическое разъединительное устройство	27			

9	Адаптация к системе отопления	36	N	Характеристики внутренних датчиков температуры, гидравлический контур	60
9.1	Конфигурирование системы отопления.....	36	O	Характеристики внутренних датчиков температуры VR10, температура в накопителе	60
9.2	Суммарные потери давления в изделии, отопительный контур и контур горячей воды	36	P	Характеристики датчика температуры наружного воздуха VRC DCF	61
9.3	Инструктаж пользователя	36	Q	Технические характеристики	62
10	Устранение неполадок	37	Указатель ключевых слов		
10.1	Обращение к сервисному партнеру	37			64
10.2	Считывание кодов ошибки	37			
10.3	Опрос памяти ошибок.....	37			
10.4	Сброс памяти ошибок.....	37			
10.5	Индикация Live Monitor (коды состояния)	37			
10.6	Использование меню функций	37			
10.7	Выполнение проверки исполнительных элементов	37			
10.8	Сброс параметров на заводские настройки	37			
10.9	Предохранительный ограничитель температуры.....	37			
11	Осмотр и техобслуживание	38			
11.1	Приобретение запасных частей	38			
11.2	Проверка сообщений о техобслуживании	38			
11.3	Соблюдение периодичности осмотра и техобслуживания	38			
11.4	Подготовка осмотра и техобслуживания	38			
11.5	Использование тестовых программ	39			
11.6	Проверка давления в расширительном баке	39			
11.7	Проверить отключение высокого давления	39			
12	Опорожнение	39			
12.1	Опорожнение отопительного контура изделия	39			
12.2	Опорожнение системы отопления.....	39			
13	Вывод из эксплуатации	39			
13.1	Вывод изделия из эксплуатации.....	39			
13.2	Переработка и утилизация.....	40			
14	Сервисная служба	40			
Приложение		41			
A	Функциональная схема	41			
B	Схема электрических соединений	42			
C	Плата регулятора	43			
D	Схема подключения для функции блокировки со стороны ЭСО, отключение через разъем S21	44			
E	Схема подключения для функции блокировки со стороны ЭСО, отключение через размыкающий контактор	45			
F	Обзор уровня специалиста	46			
G	Коды состояния	50			
H	Сообщения о техобслуживании	52			
I	Эксплуатация в режиме обеспечения комфорта	53			
J	Коды ошибок	53			
K	Дополнительный нагрев 5,4 кВт при 230 В	59			
L	Дополнительный нагрев 8,54 кВт при 400 В	59			
M	Работы по осмотру и техническому обслуживанию	59			

1 Безопасность

1.1 Относящиеся к действию предупредительные указания

Классификация относящихся к действию предупредительных указаний

Относящиеся к действию предупредительные указания классифицированы по степени возможной опасности с помощью предупредительных знаков и сигнальных слов следующим образом:

Предупредительные знаки и сигнальные слова



Опасность!

Непосредственная угроза жизни или опасность тяжёлых травм



Опасность!

Опасность для жизни в результате поражения электрическим током



Предупреждение!

Опасность незначительных травм



Осторожно!

Риск материального ущерба или нанесения вреда окружающей среде

1.2 Использование по назначению

В случае ненадлежащего использования или использования не по назначению возможна опасность для здоровья и жизни пользователя или третьих лиц, а также опасность нанесения ущерба изделию и другим материальным ценностям.

Это изделие является компонентом системы для регулирования (посредством регулятора системы) отопительных контуров и приготовления горячей воды в комбинации с тепловым насосом.

Изделие предназначено исключительно для бытового применения.

Использование по назначению предполагает только следующие комбинации изделий:

Внешний модуль	Внутренний модуль
VWL ..5/6 A ..	VIN QW 190/6...
	VWZ MEN 97/6

– соблюдение прилагаемых руководств по эксплуатации, установке и техническому

обслуживанию изделия, а также всех прочих компонентов системы

- установку и монтаж согласно допуску изделия и системы к эксплуатации;
- соблюдение всех приведенных в руководствах условий выполнения осмотров и техобслуживания.

Использование по назначению включает, кроме того, монтаж с соблюдением степени защиты по IP-коду.

Иное использование, нежели описанное в данном руководстве, или использование, выходящее за рамки описанного здесь использования, считается использованием не по назначению. Использование не по назначению считается также любое непосредственное применение в коммерческих и промышленных целях.

Внимание!

Любое неправильное использование запрещено.

1.3 Общие указания по технике безопасности

1.3.1 Опасность из-за недостаточной квалификации

Следующие работы должны выполнять только специалисты, имеющие достаточную для этого квалификацию:

- Монтаж
- Демонтаж
- Установка
- Ввод в эксплуатацию
- Осмотр и техобслуживание
- Ремонт
- Вывод из эксплуатации
- ▶ Действуйте в соответствии с современным уровнем развития техники.

Специалист должен быть авторизован фирмой Vaillant Group Rus.

1.3.2 Опасность для жизни в результате поражения электрическим током

В случае контакта с токопроводящими компонентами существует опасность для жизни в результате поражения электрическим током.

Прежде чем приступить к работе с изделием:



- ▶ Обесточьте изделие, отключив все полюса от электросети (электрическое разъединительное устройство категории перенапряжения III для полного отключения, например предохранитель или автоматический защитный выключатель).
- ▶ Примите меры против повторного включения.
- ▶ Подождите минимум 3 мин, пока конденсаторы не разрядятся.
- ▶ Проверьте отсутствие напряжения.

1.3.3 Опасность для жизни в результате отсутствия защитных устройств

На содержащихся в настоящем документе схемах указаны не все необходимые для надлежащей установки защитные устройства.

- ▶ Установите в систему необходимые защитные устройства.
- ▶ Соблюдайте действующие внутригосударственные и международные законы, стандарты и директивы.

1.3.4 Опасность ожога и ошпаривания от горячие компоненты

- ▶ Начинайте работу с компонентами только после того, как они остынут.

1.3.5 Риск материального ущерба из-за конденсата в доме

Магистрали между тепловым насосом коллектором воздух/рассол холодные, поэтому на магистралях в здании может образовываться конденсат. Это может привести к материальному ущербу, например, из-за коррозии.

- ▶ Будьте внимательны, не повредите изоляцию магистралей.

1.3.6 Опасность в результате ошпаривания горячей водопроводной водой

На точках разбора горячей воды при температуре горячей воды выше 60°C существует опасность ошпаривания. Маленькие дети и пожилые люди могут подвергаться опасности даже при более низких температурах.

- ▶ Выбирайте адекватную расчетную температуру.
- ▶ Проинформируйте эксплуатирующую сторону об опасности ошпаривания при включенной функции защиты от легионелл.

1.3.7 Опасность травмирования, обусловленная большой массой изделия

- ▶ Выполните транспортировку изделия с помощью не менее двух человек.

1.3.8 Материальный ущерб из-за неподходящей монтажной поверхности

Монтажная поверхность должна быть ровной и иметь достаточную несущую способность для рабочего веса изделия. Неровность монтажной поверхности может привести к появлению негерметичностей на изделии.

Возникающее при этом нарушение герметичности подключений может создавать опасность для жизни.

- ▶ Позаботьтесь о том, чтобы изделие ровно прилегало к монтажной поверхности.
- ▶ Убедитесь в достаточной несущей способности монтажной поверхности для рабочего веса изделия.

1.3.9 Риск повреждения оборудования из-за неполадок в работе

Неустранённые неисправности, манипуляции с защитными устройствами и невыполнение техобслуживания могут приводить к неполадкам в работе и опасным ситуациям при эксплуатации.

- ▶ Убедитесь, что система отопления находится в технически безупречном состоянии.
- ▶ Убедитесь, что никакие защитные и контрольные устройства не сняты, не шунтированы и не отключены.
- ▶ Незамедлительно устраняйте неполадки и повреждения, влияющие на безопасность.





1.3.10 Материальный ущерб из-за добавления присадок к греющей воде

Неподходящие антифризы и средства защиты от коррозии могут повредить уплотнения и другие части отопительного контура, вызвав, тем самым, нарушения герметичности с утечками воды.

- ▶ Добавляйте к греющей воде только разрешенные антифризы и средства защиты от коррозии.

1.3.11 Риск материального ущерба из-за мороза

- ▶ Не устанавливайте изделие в помещениях, подверженных влиянию мороза.

1.3.12 Риск материального ущерба из-за использования неподходящего инструмента

- ▶ Используйте подходящий инструмент.

1.4 Предписания (директивы, законы, стандарты)

- ▶ Соблюдайте национальные предписания, стандарты, директивы, административные распоряжения и законы.



2 Указания по документации

- ▶ Обязательно соблюдайте инструкции, содержащиеся во всех руководствах по эксплуатации и монтажу, прилагаемых к компонентам системы.
- ▶ Передайте это руководство и всю дополнительную документацию пользователю системы.

Действие настоящего руководства распространяется исключительно на:

Изделие
VWZ MEN 97/6

2.1 Дополнительная информация

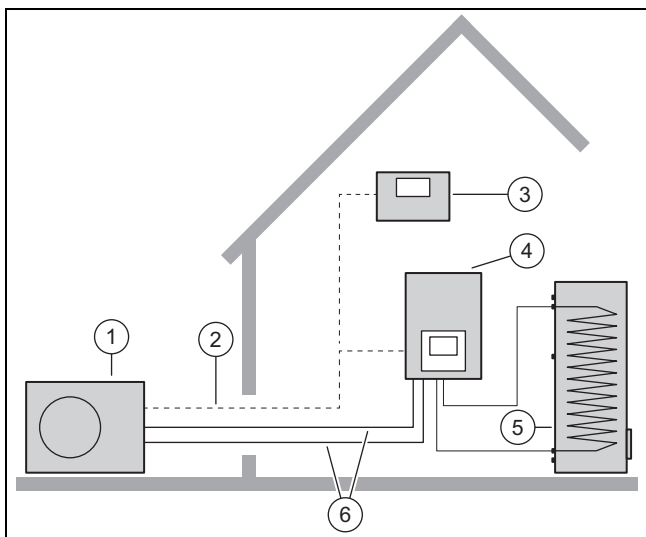


- ▶ Сосканируйте код с помощью смартфона, чтобы получить дополнительную информацию по установке.
 - ◀ Вы будете перенаправлены к видео по установке.

3 Описание изделия

3.1 Система теплового насоса

Конструкция типичной моноблочной системы теплового насоса:



- | | | | |
|---|--------------------------------|---|---------------------------------------|
| 1 | Тепловой насос, внешний модуль | 4 | Тепловой насос, внутренний модуль |
| 2 | Кабель eBUS | 5 | Накопитель горячей воды моновалентный |
| 3 | Регулятор системы (опция) | 6 | Отопительный контур |

3.2 Защитные устройства

3.2.1 Функция защиты от замерзания

Функция защиты системы от замерзания управляется самим изделием или опциональным регулятором системы. При выходе регулятора системы из строя изделие обеспечивает для отопительного контура ограниченную защиту от замерзания.

При отрицательных наружных температурах существует повышенная опасность замерзания греющей воды, если тепловой насос перестанет работать, например, из-за отключения электроэнергии или неисправности компрессора.

3.2.2 Устройство защиты от недостатка воды

Данная функция постоянно контролирует давление греющей воды, чтобы предотвратить возможный недостаток греющей воды. Если давление воды падает ниже минимального, аналоговый датчик давления выключает изделие и переключает дополнительные модули (если имеются) в режим готовности. Когда давление воды достигает рабочего уровня, датчик давления снова включает изделие.

Если давление греющей воды падает ниже $\leq 0,1$ МПа (1 бар), под индикацией минимального рабочего давления появляется сообщение о техобслуживании.

- Минимальное давление в отопительном контуре: $\geq 0,05$ МПа ($\geq 0,50$ бар).
- Мин. рабочее давление в отопительном контуре: $\geq 0,07$ МПа ($\geq 0,70$ бар).

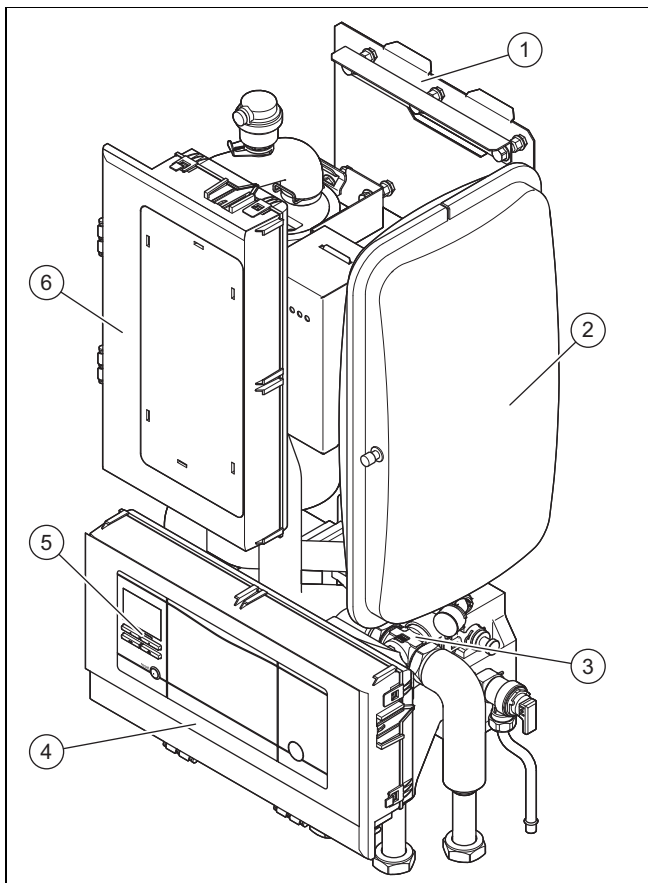
3.2.3 Предохранительный ограничитель температуры (STB) в отопительном контуре

Если температура в отопительном контуре внутреннего дополнительного электронагрева превысит максимальную, предохранительный ограничитель температуры отключит и заблокирует дополнительный электронагрев. После срабатывания предохранительный ограничитель температуры потребует замены.

- Температура в отопительном контуре макс.: 98 °C

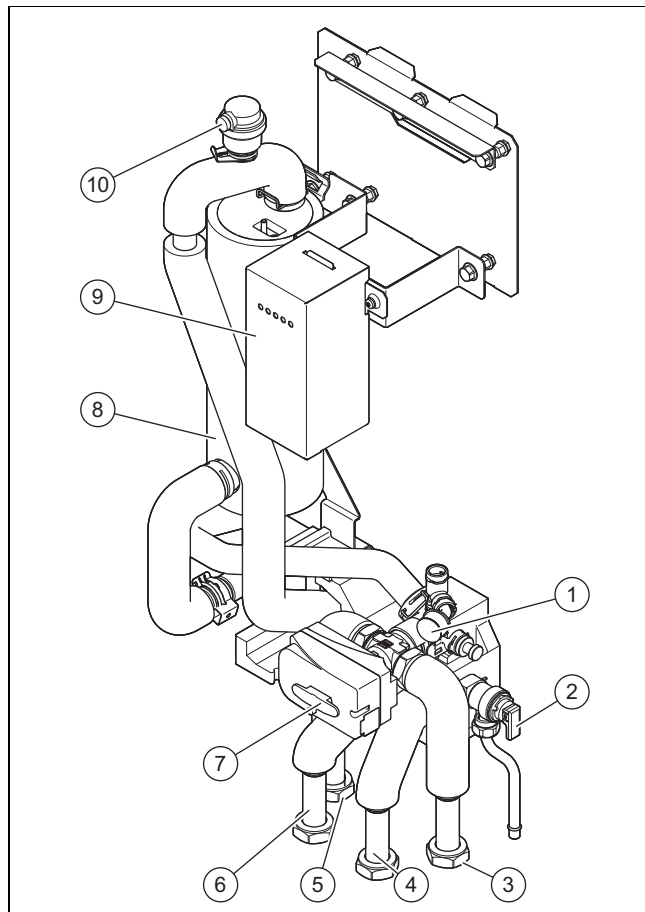
3.3 Обзор изделия

3.3.1 Конструкция изделия



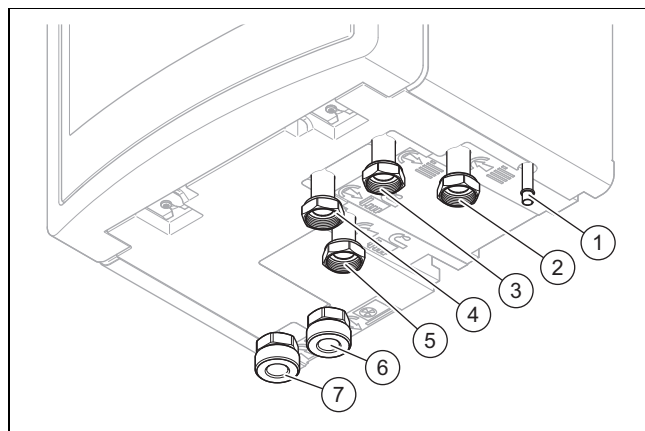
- | | | | |
|---|---|---|--|
| 1 | Планка крепления прибора | 5 | Регулятор внутреннего модуля |
| 2 | Расширительный бак | 6 | Распределительная коробка в электронной плате подключения к сети |
| 3 | Гидравлический блок | | |
| 4 | Распределительная коробка с электронной платой регулятора | | |

3.3.2 Конструкция гидравлического блока



- | | | | |
|---|--|----|---|
| 1 | Манометр | 7 | Приоритетный переключающий клапан (отопительный контур/нагрев накопителя) |
| 2 | Предохранительный клапан | 8 | Дополнительный электронагрев |
| 3 | Обратная линия контура здания | 9 | Предохранительный ограничитель температуры |
| 4 | Подающая линия контура здания | 10 | Быстродействующий воздухоотводчик |
| 5 | Обратная линия накопителя горячей воды | | |
| 6 | Подающая линия накопителя горячей воды | | |

3.3.3 Нижняя сторона изделия

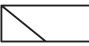




- | | | | |
|---|--|---|--|
| 1 | Сливная линия предохранительного клапана | 3 | Подающая линия контура здания |
| 2 | Обратная линия контура здания | 4 | Подающая линия накопителя горячей воды |
| | | 5 | |
| | | 6 | |
| | | 7 | |



5	Обратная линия накопителя горячей воды	7	Подающая линия системы отопления, от теплового насоса
6	Обратная линия системы отопления, к теплому насосу		




3.4 Данные на маркировочной табличке

На маркировочной табличке указывается страна, где должно быть установлено изделие.

	Данные	Значение
	Серийный №	Уникальный идентификационный номер устройства
Терминология	VWZ	Принадлежности для теплового насоса Vaillant
	МЕН	Модуль электрики/гидравлики
	97	9 = 9 кВт дополнительного нагрева 7 = встроенный 3-ходовой клапан с электроприводом для внешнего накопителя горячей воды
	/6	Поколение аппаратов
	230 В	Электрическое подключение: 230V: 1~/N/PE 230 В 400V: 3~/N/PE 400 В
	IP	Класс защиты
Символы		Регулятор
		Отопительный контур
		Дополнительный нагрев
	P макс.	Номинальная мощность, макс.
	P	Номинальная мощность
	I макс.	Номинальный ток, макс.
	I	Пусковой ток
Отопительный контур, контур горячей воды	МПа (бар)	Допустимое рабочее давление
	L	Объем наполнения
	Маркировка CE	см. главу «Маркировка CE»

3.5 Символы подключения

Символ	Подключение
	Контур здания, подающая линия
	Контур здания, обратная линия
	Подающая линия системы отопления, внешний модуль

Символ	Подключение
	Обратная линия системы отопления, внешний модуль
	Подающая линия системы отопления, накопитель горячей воды
	Обратная линия системы отопления, накопитель горячей воды

3.6 Маркировка CE



Маркировка CE документально подтверждает соответствие характеристик изделий, указанных в заявлении о соответствии, основным требованиям соответствующих директив.

С заявлением о соответствии можно ознакомиться у изготовителя.

3.7 Единый знак обращения на рынке государств-членов Евразийского экономического союза



Маркировка изделия единым знаком обращения на рынке государств-членов Евразийского экономического союза подтверждает соответствие изделия требованиям всех технических регламентов Евразийского экономического союза и всех представленных в нём стран.

3.8 Режим охлаждения

В зависимости от страны тепловой насос (внешний модуль) работает в режиме только отопления или в режимах отопления и охлаждения. Изделие поддерживает оба режима.

Режим охлаждения можно добавить с помощью опциональных принадлежностей.

- ▶ Активируйте и настройте режим охлаждения в регуляторе системы.

4 Монтаж

4.1 Извлечение изделия из упаковки

1. Извлеките изделие из упаковки.
2. Выньте документацию.
3. Снимите защитную пленку со всех частей изделия.

4.2 Проверка комплектности

- ▶ Проверьте комплект поставки на комплектность и отсутствие повреждений.

Количество	Название
1	гидравлическая насосная группа
1	Планка крепления прибора
1	Дополнительный пакет с документацией
1	Пакет с крепёжными деталями
1	Ручка приоритетного переключающего клапана
1	Устройство для наполнения
1	5-жильный соединительный кабель 400 В 5 х 2,5 мм ²
1	Шумоизолирующая липкая лента

4.3 Правила упаковки, транспортировки и хранения

Приборы поставляются в упаковке предприятия-изготовителя.

Приборы транспортируются автомобильным, водным и железнодорожным транспортом в соответствии с правилами перевозки грузов, действующими на конкретном виде транспорта. При транспортировке необходимо предусмотреть надёжное закрепление изделий от горизонтальных и вертикальных перемещений.

Неустановленные приборы хранятся в упаковке предприятия-изготовителя. Хранить приборы необходимо в закрытых помещениях с естественной циркуляцией воздуха в стандартных условиях (неагрессивная и беспылевая среда, перепад температуры от $-10\text{ }^{\circ}\text{C}$ до $+37\text{ }^{\circ}\text{C}$, влажность воздуха до 80 %, без ударов и вибраций).

4.4 Срок хранения

- Срок хранения: 2 года с даты производства

4.5 Срок службы

При условии соблюдения предписаний относительно транспортировки, хранения, монтажа и эксплуатации, ожидаемый срок службы изделия составляет 15 лет с момента установки.

4.6 Дата производства

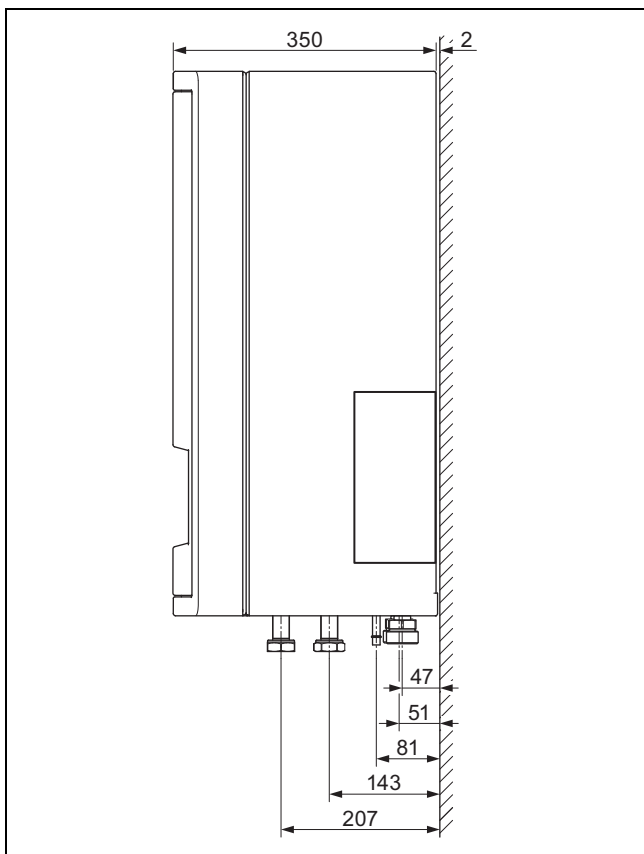
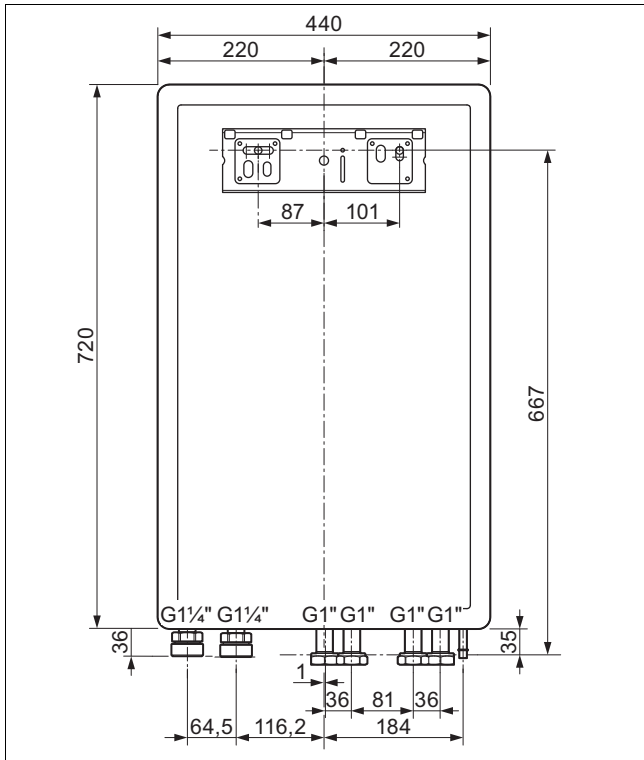
Дата производства (неделя, год) указаны в серийном номере на маркировочной табличке:

- третий и четвёртый знак серийного номера указывают год производства (двухзначный).
- пятый и шестой знак серийного номера указывают неделю производства (от 01 до 52).

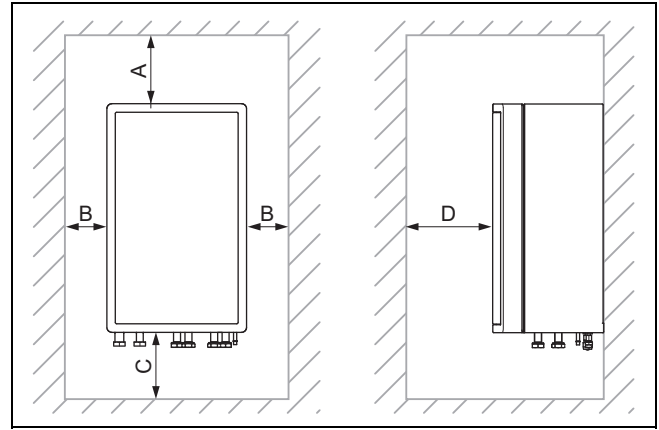
4.7 Выбор места установки

- ▶ Место установки должно находиться ниже 2000 м над уровнем моря.
- ▶ Выберите сухое помещение, которое полностью защищено от мороза, не превышает максимальную высоту установки и в котором температура окружающего воздуха не опускается ниже допустимого минимального предела и не превышает.
 - Допустимая температура окружающего воздуха: 7 ... 40 $^{\circ}\text{C}$
 - Допустимая отн. влажность воздуха: 40 ... 75 %
- ▶ Следите за тем, чтобы требуемые минимальные расстояния могли соблюдаться.
- ▶ Перепад высоты между внутренним и внешним модулями не должен быть более 15 м.
- ▶ При выборе места установки учитывайте, что тепловой насос во время работы может передавать вибрацию на стены.
- ▶ Убедитесь, что стена ровная и имеет достаточную несущую способность, чтобы выдержать вес изделия.
- ▶ Позаботьтесь о том, чтобы было возможно практическое проведение труб .
- ▶ Не устанавливайте изделие над другим прибором, который может его повредить (например, над плитой, от которой поднимаются водяной пар или жировые выделения), или в помещении с высокой пылевой нагрузкой либо коррозионно-агрессивной средой.
- ▶ Не устанавливайте изделие под прибором, из которого могут вытекать жидкости.

4.8 Размеры



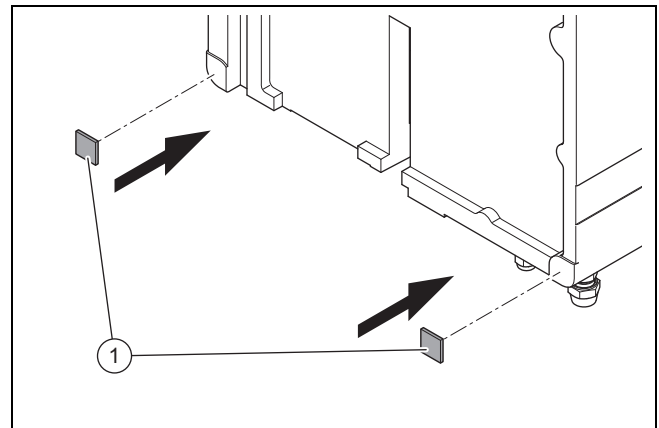
4.9 Минимальные расстояния и свободное пространство для монтажа



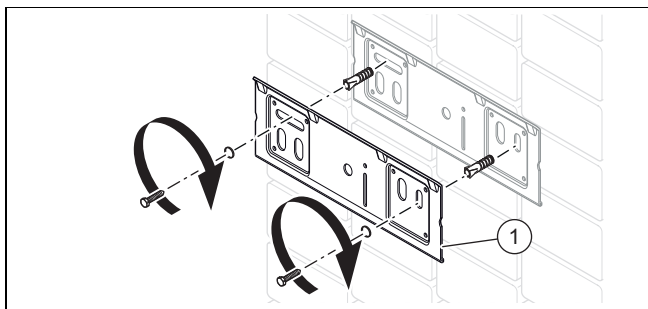
A	мин. 200 мм	C	1000 мм
B	мин. 200 мм	D	> 600 мм

- ▶ Оставьте достаточное свободное пространство с обеих сторон изделия, чтобы облегчить доступ при работах по техобслуживанию и ремонту.
- ▶ При использовании принадлежностей учитывайте минимальное расстояние и свободное пространство для монтажа.
- ▶ Убедитесь, что легко воспламеняющиеся предметы не касаются деталей изделия, так как они могут нагреваться до температуры выше 80°C.
- ▶ Обеспечьте наличие минимального расстояния между легко воспламеняющимися предметами и нагревающимися деталями.
 - Минимальное расстояние: 200 мм

4.10 Навешивание изделия

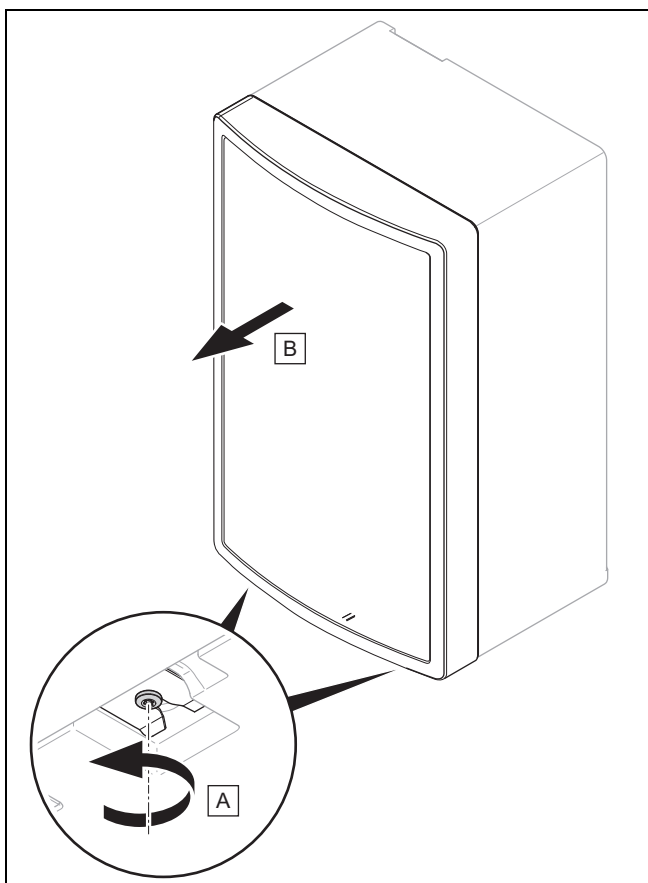


1. Разрежьте шумоизолирующую липкую ленту из комплекта поставки на 2 одинаковых квадратика (3 x 3 см).
2. Наклейте квадратик липкой ленты на изделие, как показано на рисунке.



3. Проверьте несущую способность стены.
4. Учитывайте общий вес изделия.
5. Используйте только допустимый для данной стены крепёж.
6. При необходимости позаботьтесь о наличии на месте установки приспособления для подвешивания достаточной грузоподъёмности.
7. Навесьте изделие сверху с помощью подвесных скоб на держатель аппарата.

4.11 Демонтаж передней облицовки



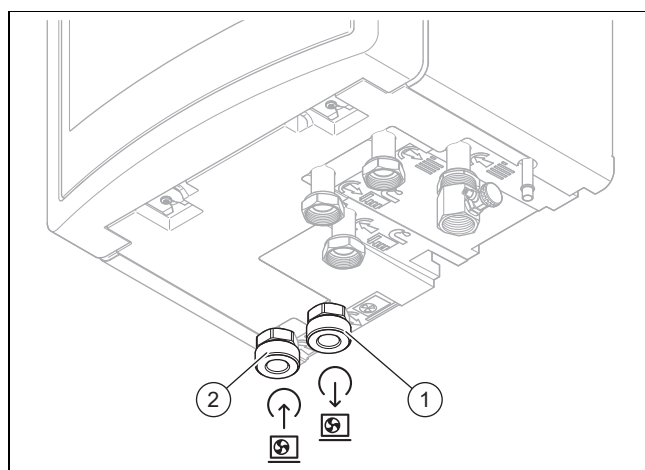
- ▶ Установите детали на места в обратной последовательности.

5 Монтаж гидравлики

5.1 Выполнение подготовки к установке

- ▶ Установите следующие компоненты, предпочтительно из ассортимента принадлежностей изготовителя:
 - предохранительный клапан, запорный кран и манометр на обратной линии системы отопления
 - группа безопасности горячей воды и запорный кран на линии подачи холодной воды
 - запорный кран на подающей линии системы отопления
- ▶ Проверьте, достаточен ли объем встроенного расширительного бака для системы отопления. При необходимости установите дополнительный расширительный бак в обратной линии системы отопления как можно ближе к изделию. Скорректируйте давление на входе системы отопления.
- ▶ Выполните монтаж соединительных трубопроводов без механических напряжений.
- ▶ Если для соединения с внешним модулем вы используете металлические трубы, их необходимо заземлить.
- ▶ Установите на трубы термоизоляцию.
- ▶ Пайку на присоединительных элементах выполняйте только в том случае, если они ещё не привинчены к сервисным кранам.
- ▶ Перед подключением изделия тщательно промойте систему отопления.
- ▶ Убедитесь, что сливная линия предохранительного клапана остаётся открытой относительно наружного воздуха, установлена в не подверженном воздействию мороза месте, проложена под постоянным наклоном вниз, а её конец виден в открытом сливе.
- ▶ Для систем отопления с электромагнитными клапанами или термостатическими вентилями установите байпас с перепускным клапаном, чтобы обеспечить объёмный расход не менее 40 %.

5.2 Подсоединение теплового насоса к внутреннему модулю

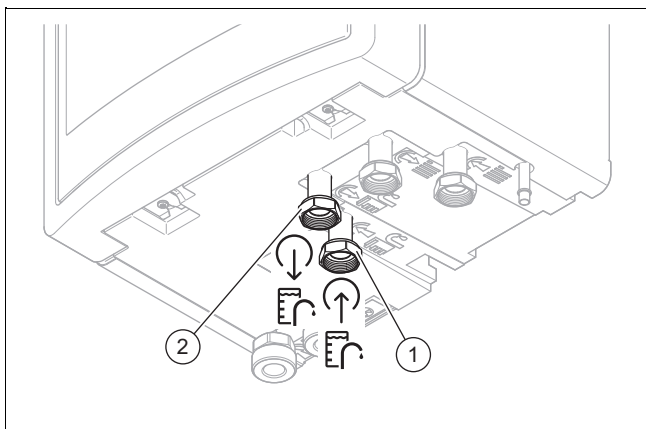


- | | | | |
|---|--|---|---|
| 1 | Патрубок G 1 1/4", обратная линия системы отопления к теплому насосу | 2 | Патрубок G 1 1/4", подающая линия системы отопления от теплового насоса |
|---|--|---|---|

1. Перед установкой тщательно продуйте или промойте подающие линии.

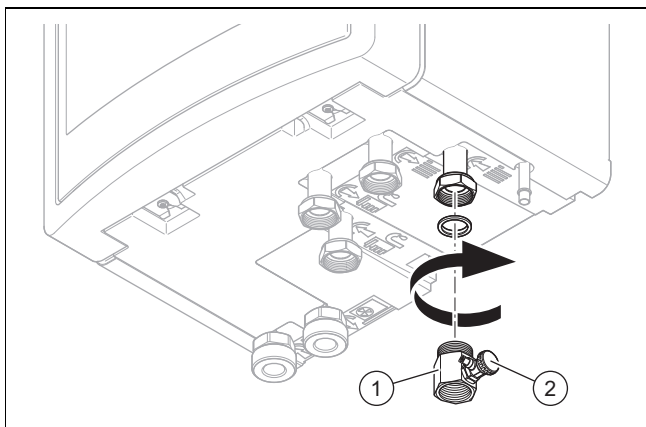
2. Подключите тепловой насос к гидравлической насосной группе.
3. Проверьте, герметичны ли подключения. (→ страница 35)

5.3 Подсоединение подающей и обратной линий системы отопления накопителя горячей воды

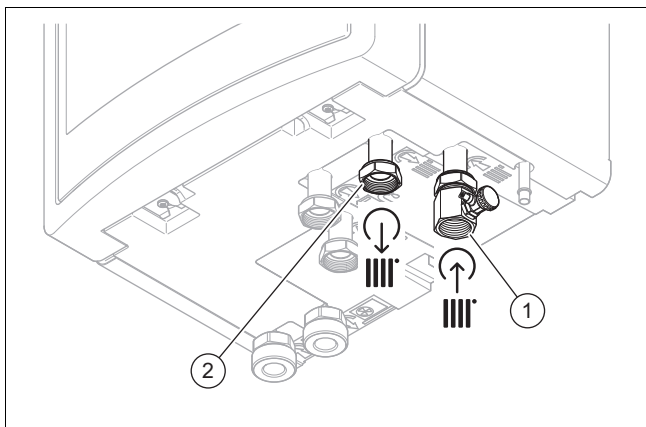


- ▶ Подсоедините обратную (1). и подающую (2). линии системы отопления накопителя горячей воды в соответствии со стандартами.

5.4 Подсоединение контура здания

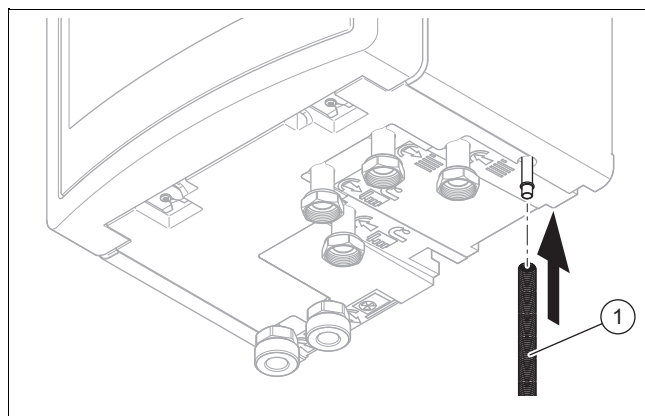


1. Подсоедините устройство для наполнения с прилагаемым уплотнением к обратной линии системы отопления изделия.



2. Подсоедините обратную (1). и подающую линии (2). контура здания в соответствии со стандартами.

5.5 Монтаж сливного шланга на предохранительный клапан



1. Подсоедините сливной шланг (1). к предохранительному клапану.
2. Установите шланг предохранительного клапана в защищенной от мороза среде и опустите его конец в видимый снаружи открытый слив.
3. Дренажный шланг должен заканчиваться так, чтобы при утечке воды или пара не ошпарились люди и не повредились электрические детали.
4. Регулярно открывайте предохранительный клапан, чтобы удалять отложения накипи, и проверяйте, не заблокирован ли он.

6 Электромонтаж

6.1 Подготовка к электромонтажу



Опасность!

Опасность для жизни в результате поражения электрическим током при неправильном выполнении электрического подключения!

Неправильно выполненное электрическое подключение может нарушить эксплуатационную безопасность изделия и стать причиной травм и материального ущерба.

- ▶ Выполняйте электромонтаж только в том случае, если вы являетесь прошедшим обучение специалистом и обладаете соответствующей квалификацией.

1. Соблюдайте технические условия энергосбытовой организации по подключению к сетям низкого напряжения.
2. Если местная энергосбытовая организация предписывает, чтобы тепловой насос управлялся посредством блокирующего сигнала ЭСО, выполните монтаж соответствующего контактного выключателя, предписанного энергосбытовой организацией.
3. Определите, по какому варианту будет осуществляться электропитание изделия: с однотарифным или двухтарифным счётчиком.
4. Подключите изделие с помощью стационарного подключения и разъединительного устройства с раствором контактов не менее 3 мм.
5. Для электрической защиты используйте инерционные предохранители с характеристикой С. Номинал

предохранителей рассчитайте в соответствии с выбранными схемами подключения. При подключении к 3-фазной электросети используйте предохранители с трёхполюсным отключением.

6. Обеспечьте одинаковое сечение жил соединительного кабеля до распределительной коробки.
7. В случае повреждения сетевого кабеля питания этого изделия необходимо выполнить его замену силами производителя / сервисной службы / квалифицированного специалиста, чтобы исключить риски.
8. Убедитесь, что номинальное напряжение электросети соответствует параметрам кабелей основного электропитания изделия.
9. Обеспечьте возможность постоянного доступа к подключению к электросети. Оно не должно быть закрыто или загорожено.

6.2 Требования к качеству сетевого напряжения

Для напряжения 1-фазной сети 230 В допускается отклонение не более +10...-15 %.

Для напряжения 3-фазной сети 400 В допускается отклонение не более +10...-15 %. Для разности напряжений между отдельными фазами допускается отклонение не более +2 %.

6.3 Электрическое разъединительное устройство

Электрическое разъединительное устройство в данном руководстве также называется разъединителем. В качестве разъединителя обычно используется предохранитель или защитный выключатель, установленный в электрощитке здания.

6.4 Установка компонентов для функции блокировки со стороны ЭСО

Условие: Функция блокировки со стороны ЭСО предусмотрена

Выработку тепловой энергии тепловым насосом иногда может отключать энергосбытовая организация, обычно с помощью приёмника управляющих сигналов. Это отключение может осуществляться двумя способами:

- Сигнал для отключения передаётся на разъём S21 внутреннего модуля.
 - Сигнал отключения передается на размыкающий контактор, установленный в электрощитке.
- Смонтируйте и выполните разводку дополнительных компонентов в электрощитке здания. При этом соблюдайте схему электрических соединений в Приложении.

Вариант 1: Подача сигнала на разъём S21

- Соедините 2-жильный кабель управления с релейным контактом (беспотенциальным) приёмника управляющих сигналов и с разъёмом S21.



Примечание

В случае управления через разъём S21 отключать энергоснабжение по месту эксплуатации не требуется.

- Настройте на регуляторе системы, что должно блокироваться через S21: дополнительный электронагрев, компрессор, или и то, и другое.

Вариант 2: Отключение электропитания с помощью контактора

- Перед внутренним модулем установите контактор в цепь электропитания по низкому тарифу.
- Установите 2-жильный кабель управления. Соедините управляющий выход приёмника управляющих сигналов с управляющим входом контактора.
- Подключите коммутируемое контактором электропитание к X300.



Примечание

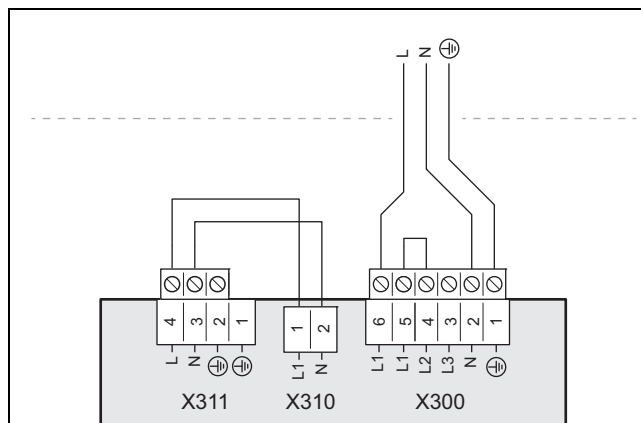
Если энергоснабжение (отопления от компрессора или от дополнительного электронагрева) отключается через тарифный контактор, то S21 не подключается.

6.5 Обеспечение электропитания, 1~/230V

- Определите вариант подключения:

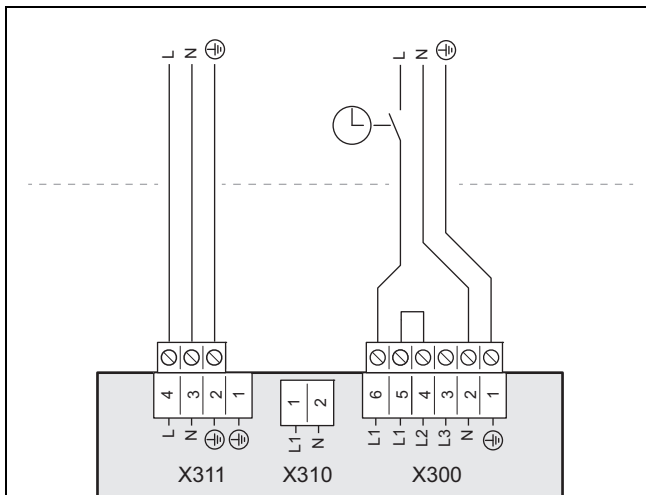
Случай	Способ подключения
Функция блокировки со стороны ЭСО не предусмотрена	одинарное электропитание
Функция блокировки со стороны ЭСО предусмотрена, отключение через разъём S21	
Функция блокировки со стороны ЭСО предусмотрена, отключение через размыкающий контактор	дублированное электропитание

6.5.1 1~/230V, одинарное электропитание



1. Соблюдайте указания на наклейке распределительной коробки.
2. Установите для изделия разъединитель.
3. Используйте предварительно смонтированный 3-жильный кабель подключения к сети (3 x 4 мм²).
4. Подсоедините кабель подключения к сети к L1, N, PE.

6.5.2 1~/230V, дублированное электропитание



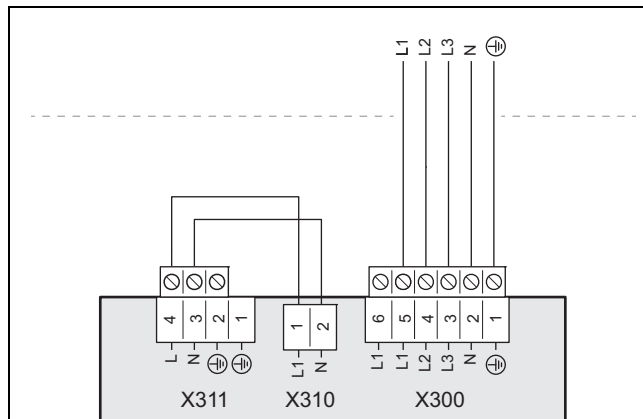
1. Соблюдайте указания на наклейке распределительной коробки.
2. Установите для изделия два разъединителя.
3. Используйте предварительно смонтированный 3-жильный кабель подключения к сети и дополнительный 3-жильный кабель подключения к сети (3 x 4 мм²) с термостойкостью 90 °С.
 - Учтите, что обычные кабели подключения к сети, как правило, не обладают достаточной термостойкостью.
4. Подключите предварительно смонтированный кабель подключения к сети на разъеме X300 со счётчиком электрической энергии теплового насоса.
5. Удалите 2-жильную перемычку между разъемами X310 и X311.
6. Подключите дополнительный кабель подключения к сети (от бытового электрического счетчика) к разъему X311.
7. Закрепите кабели с помощью кабельных зажимов.

6.6 Обеспечение электропитания, 3~/400V

► Определите вариант подключения:

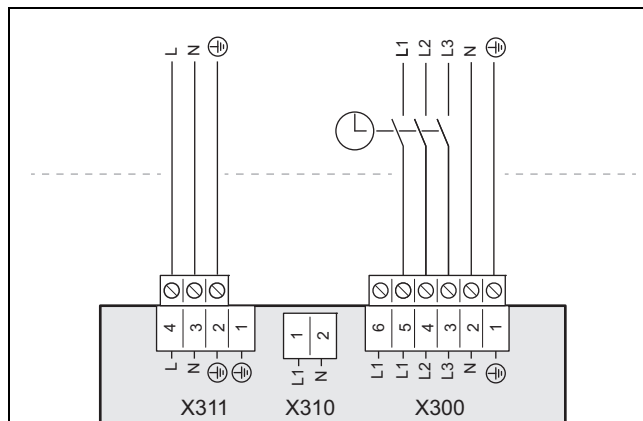
Случай	Способ подключения
Функция блокировки со стороны ЭСО не предусмотрена	одинарное электропитание
Функция блокировки со стороны ЭСО предусмотрена, отключение через разъём S21	
Функция блокировки со стороны ЭСО предусмотрена, отключение через размыкающий контактор	дублированное электропитание

6.6.1 3~/400V, одинарное электропитание



1. Соблюдайте указания на наклейке распределительной коробки.
2. Установите для изделия разъединитель.
3. Используйте входящий в комплект поставки 5-жильный кабель подключения к сети (5 x 2,5 мм²).
4. Отсоедините предварительно смонтированный 3-жильный кабель подключения к сети от разъема X300.
5. Удалите 2-жильную перемычку между контактами L1 и L2 в разъеме X300.
6. Подключите 5-жильный кабель подключения к сети к разъему X300.

6.6.2 3~/400V, дублированное электропитание

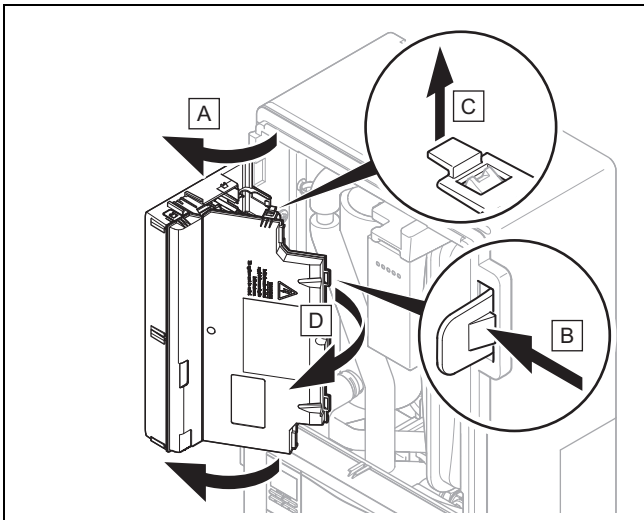


1. Соблюдайте указания на наклейке распределительной коробки.
2. Установите для изделия два разъединителя.
3. Используйте входящий в комплект поставки 5-жильный кабель подключения к сети (5 x 2,5 мм²) и предварительно смонтированный 3-жильный кабель подключения к сети (3 x 4 мм²).
4. Отсоедините предварительно смонтированный 3-жильный кабель подключения к сети от разъема X300.
5. Удалите 2-жильную перемычку между контактами L1 и L2 в разъеме X300.
6. Удалите 2-жильную перемычку между разъемами X310 и X311.
7. Подключите 5-жильный кабель подключения к сети (от счётчика электрической энергии теплового насоса) к разъему X300.
8. Подключите 3-жильный кабель подключения к сети (от бытового электрического счетчика) к разъему X311.

9. Закрепите кабели с помощью кабельных зажимов.

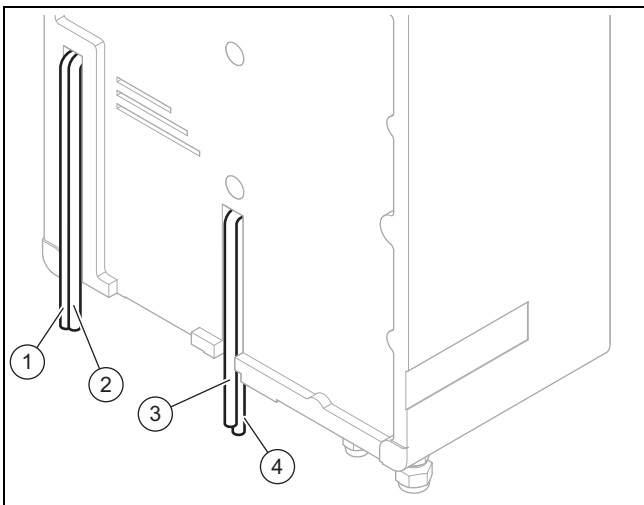
6.7 Открытие распределительной коробки электронной платы подключения к сети

1. Снимите переднюю облицовку. (→ страница 25)

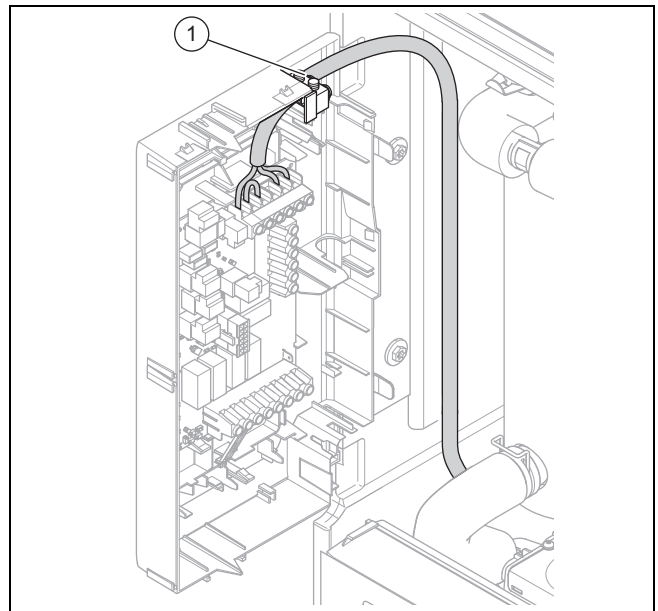


2. Откройте распределительную коробку в направлении на себя.
3. Освободите из креплений четыре зажима слева и справа.

6.8 Обеспечение электропитания

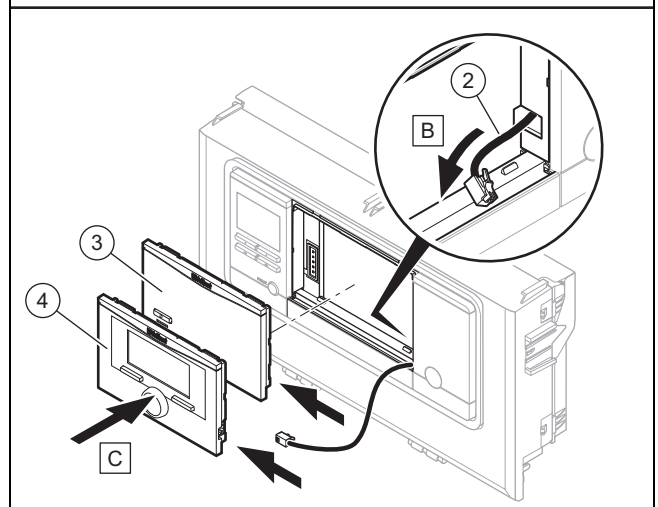
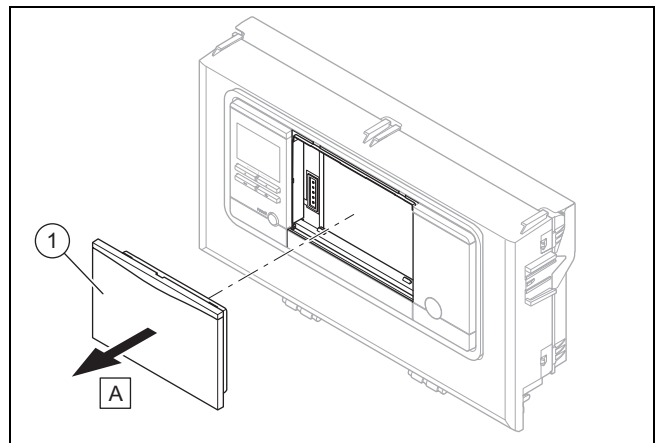


1. Снимите переднюю облицовку. (→ страница 25)
2. Откройте распределительную коробку электронной платы подключения к сети. (→ страница 29)
3. Проведите кабель подключения к сети (3), и дополнительный кабель подключения к сети (230 В) (4), через среднее отверстие в изделии.
4. Проведите кабель eBUS (1), и дополнительный низковольтный соединительный кабель (24 В) (2), через левое отверстие в изделии.



5. Проведите сетевой кабель через кабельные зажим (1), к клеммам электронной платы подключения к сети.
6. Подключите сетевой кабель к соответствующим клеммам.
7. Зафиксируйте сетевой кабель в кабельных зажимах.

6.9 Установка регулятора системы в распределительную коробку

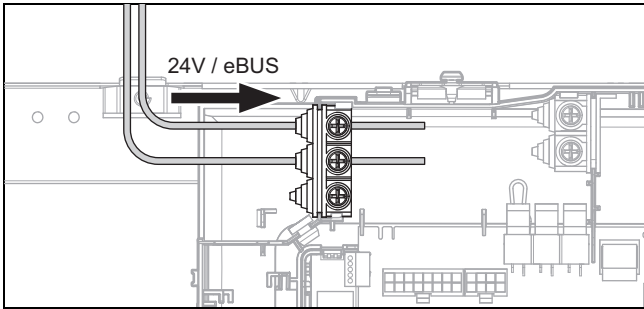


1. Снимите крышку (1), с распределительной коробки.
2. Подключите подготовленный DIF-кабель (2), либо к регулятору системы, либо к радиобазе.

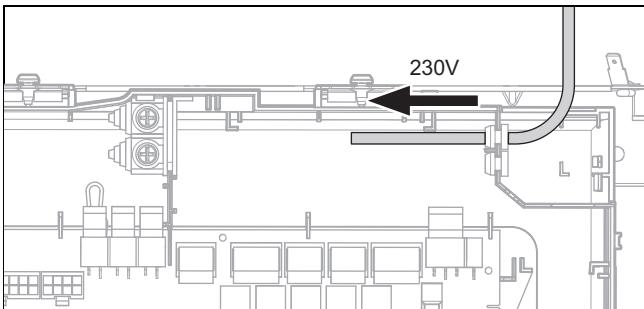
- Если вы используете радиоприёмный блок, установите радиобазу (3)..
- Если вы используете проводной регулятор системы, установите регулятор системы (4)..
- Для сопряжения радиобазы и регулятора системы воспользуйтесь руководством к регулятору системы.

6.10 Прокладка кабелей

- Начиная с длины проводов 10 м, прокладывайте присоединительные провода сетевого напряжения и провода датчиков/шины данных отдельно. Минимальное расстояние для провода низкого напряжения и провода сетевого напряжения при длине провода > 10 м: 25 см.



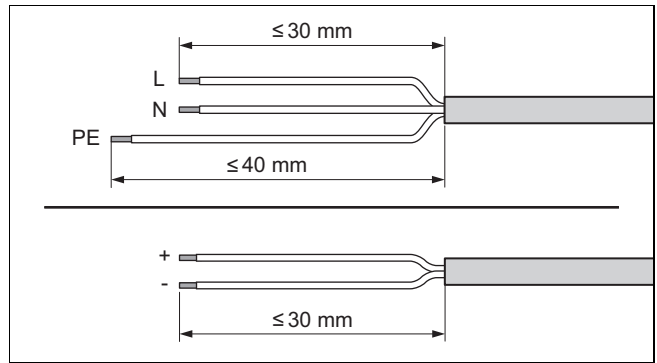
- Проведите кабель 24 В и кабель eBUS через кабельные зажимы распределительной коробки с левой стороны.



- Проведите кабели 230 В через кабельные зажимы распределительной коробки с правой стороны.

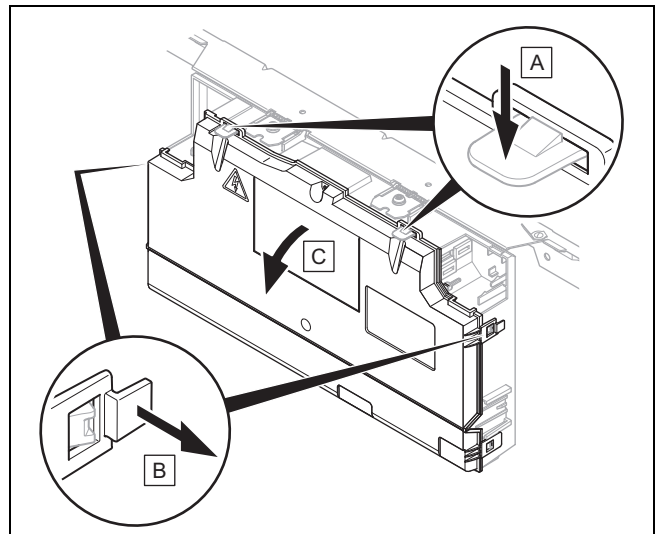
6.11 Выполнение электромонтажа

- Соблюдайте правила разделения сетевого и безопасного низкого напряжения.
- Кабель подключения к сети подсоединяйте только к клеммам с соответствующим обозначением!
- При необходимости укоротите соединительные провода.



- Удалите внешнюю оболочку с конца кабеля, как показано на рисунке. При этом не допускайте повреждения изоляции отдельных жил.
- Убедитесь, что изоляция внутренних жил при снятии внешней оболочки не повреждена.
- Снимайте изоляцию внутренних жил только настолько, чтобы обеспечить хорошее и надёжное соединение.
- Установите на зачищенные концы жил кабельные гильзы.
- Навинтите соответствующий штекер на соединительный кабель.
- Убедитесь, что все жилы механически прочно вставлены в штекерные клеммы штекера. При необходимости устраните несоответствие.
- Вставьте штекер в соответствующее гнездо электронной платы.

6.12 Открывание распределительной коробки электронной платы регулятора



- Откройте распределительную коробку в направлении на себя.
- Освободите из креплений четыре зажима слева, справа и сверху.

6.13 Подключение циркуляционного насоса

1. Проведите присоединительный провод 230 В циркуляционного насоса справа в распределительную коробку электронной платы регулятора.
2. Соедините кабель 230 В со штекером для гнезда X11 на электронной плате регулятора и вставьте штекер в гнездо.
3. Соедините кабель внешнего кнопочного выключателя с клеммами 1 (0) и 6 (FB) торцевого разъёма X41, поставляемого вместе с регулятором.
4. Вставьте торцевой разъём в гнездо X41 электронной платы регулятора.
5. Настройте на регуляторе системы циркуляционный насос.

6.14 Подключение ограничительного термостата для напольного отопления

Условие: Промежуточный теплообменник установлен

- ▶ Снимите кабельную перемычку со штекера S20 разъёма X100 на электронной плате регулятора внутреннего модуля.
- ▶ Подключите ограничительный термостат к штекеру S20 внутреннего модуля.

Условие: Промежуточный теплообменник не установлен

- ▶ Подключите ограничительный термостат к штекеру S20 внешнего модуля, → Руководство по эксплуатации и монтажу arOTHERM plus.

6.15 Подключение датчика температуры наружного воздуха

Условие: Регулятор системы не подключен

- ▶ Подключите датчик температуры наружного воздуха к штекеру AF разъёма X41 на электронной плате регулятора.

6.16 Подключение датчика температуры накопителя горячей воды

Условие: Регулятор системы не подключен

- ▶ Подключите датчик температуры к выведенному кабелю блока зажимов X22 (клеммы для подключения 19/20) на электронной плате регулятора. В ассортименте принадлежностей имеется датчик температуры (VR 10) с соответствующим обратным штекером, а также удлинитель с подходящими штекером и гнездом.

6.17 Подключение внешнего приоритетного переключающего клапана (опционально)

- ▶ Подключите внешний приоритетный переключающий клапан к разъёму X14 на электронной плате регулятора.
 - Предусмотрено подключение к фазе «L», постоянно находящейся под напряжением 230 В, и к коммутируемой фазе «S». Фаза «S» подключается внутренним реле и образует цепь 230 В.

6.18 Подключение смесительного модуля VR 70 / VR 71

1. Подключите электропитание смесительного модуля VR 70 / VR 71 к разъёму X314 на электронной плате подключения к электросети.
2. Соедините смесительный модуль VR 70 / VR 71 с интерфейсом eBUS на электронной плате регулятора.

6.19 Подсоединение каскадов

- ▶ Если вы хотите использовать каскады (не более 7 модулей), то необходимо подключить кабель eBUS через коммутационный модуль VR32b к контакту X30.

6.20 Подключение распределительной коробки электронной платы подключения к сети

1. Затяните все винты на кабельных зажимах.
2. Закройте крышку распределительной коробки.
3. Поднимите распределительную коробку обратно.

6.21 Проверка электромонтажа

- ▶ После завершения установки выполните проверку электромонтажа, убедившись в надёжности посадки и наличии надлежащей электроизоляции выполненных подключений.

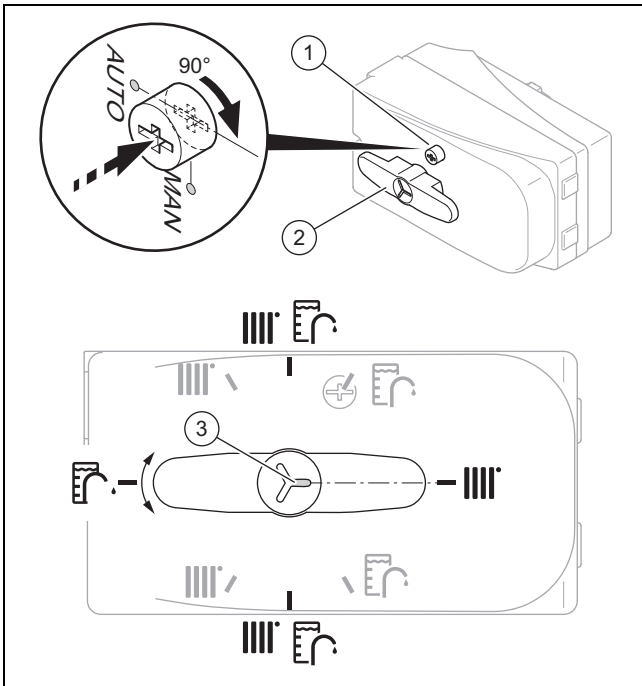
7 Управление

7.1 Концепция управления изделием

Концепция управления, а также возможности считывания и настройки уровня пользователя описаны в руководстве по эксплуатации.

8 Ввод в эксплуатацию

8.1 Приоритетный переключающий клапан, отопительный контур/нагрев накопителя, регулировка



1. Чтобы отрегулировать приоритетный переключающий клапан вручную, нажмите кнопку (1), и поверните её на 90° вправо.
 - ◀ Теперь можно повернуть ручку (2), в нужное положение.



Примечание

Надрез (3), выполненный вдоль ручки, указывает положение ручки. Ручку можно поворачивать на 90° в положение отопления, нагрева накопителя и среднее положение отопление/нагрев накопителя (черное). В автоматическом режиме ручка может занимать следующие промежуточные положения (серый).

2. Если нужно активировать отопительный контур, поверните ручку (2), на «Отопительный контур».
3. Если нужно активировать накопитель горячей воды, поверните ручку на «Накопитель горячей воды».
4. Если нужно активировать отопительный контур и накопитель горячей воды, поверните ручку на «Отопительный контур / накопитель горячей воды».

8.2 Проверка и подготовка греющей воды/заправочной и подпиточной воды



Осторожно!

Риск материального ущерба из-за некачественной греющей воды

- ▶ Обеспечьте наличие греющей воды удовлетворительного качества.

- ▶ Прежде чем наполнить систему или долить в нее воду, проверьте качество греющей воды.

Проверка качества греющей воды

- ▶ Отберите немного воды из отопительного контура.
- ▶ Проверьте внешний вид греющей воды.
- ▶ Если вы обнаружите осаждаемые вещества, тогда удалите грязь из системы.
- ▶ С помощью магнитного стержня проверьте, присутствует ли магнетит (оксид железа).
- ▶ Если вы обнаружите магнетит, очистите систему и примите соответствующие меры для защиты от коррозии (например, установите магнетитовый фильтр).
- ▶ Проверьте значение pH отобранной воды при 25 °С.
- ▶ При значениях меньше 8,2 или больше 10,0 очистите систему и подготовьте греющую воду.
- ▶ Убедитесь, что в греющую воду не может попасть кислород.

Проверка заправочной и подпиточной воды

- ▶ Прежде чем наполнить систему, измерьте жёсткость заправочной и подпиточной воды.

Подготовка заправочной и подпиточной воды

- ▶ При приготовлении воды для наполнения системы и ее подпитки соблюдайте действующие внутригосударственные предписания и технические правила.

Если внутригосударственные предписания и технические правила не предусматривают более высоких требований, действует следующее:

Необходимо подготовить заправочную и подпиточную воду,

- если количество всей воды для наполнения системы и ее подпитки во время срока службы системы превысило в три раза номинальный объём системы отопления или
- если не соблюдаются ориентировочные значения, перечисленные в приведенной ниже таблице или
- если значение pH греющей воды меньше 8,2 или больше 10,0.

Суммарная тепловая мощность	Жёсткость воды при удельном объеме системы ¹⁾					
	≤ 20 л/кВт		> 20 л/кВт ≤ 40 л/кВт		> 40 л/кВт	
	°Ж	моль/м³	°Ж	моль/м³	°Ж	моль/м³
< 50	< 6	< 3	3	≤ 1,5	0,1	0,05
от > 50 до ≤ 200	4	< 2	3	≤ 1,0	0,1	0,05
от > 200 до ≤ 600	3	< 1,5	0,1	0,05	0,1	0,05
> 600	0,1	0,05	0,1	0,05	0,1	0,05

Суммарная тепловая мощность	Жёсткость воды при удельном объеме системы ¹⁾					
	≤ 20 л/кВт		> 20 л/кВт ≤ 40 л/кВт		> 40 л/кВт	
кВт	°Ж	моль/м³	°Ж	моль/м³	°Ж	моль/м³
1) Литры номинального объема/тепловая мощность; на многокотельных установках нужно использовать минимальную единичную тепловую мощность.						



Осторожно!

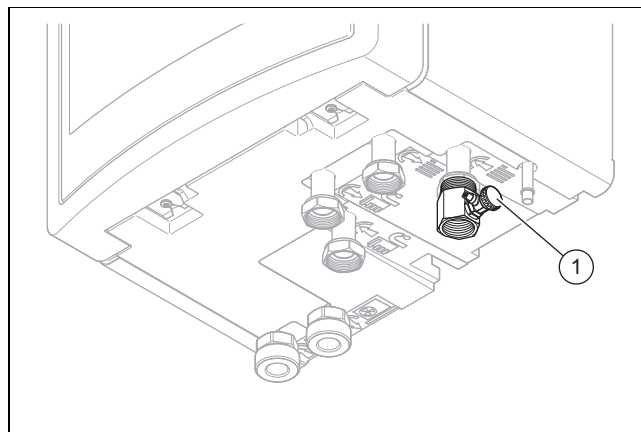
Риск материального ущерба в результате добавления в греющую воду неподходящих присадок!

Неподходящие присадки могут вызвать изменения компонентов, стать причиной появления шумов при работе в режиме отопления и даже причинить другой косвенный ущерб.

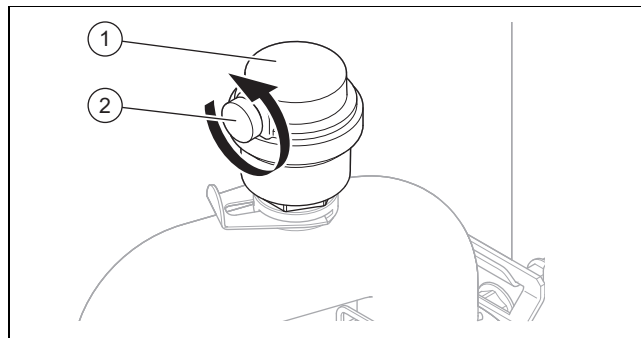
- ▶ Не используйте антифриз и средства для защиты от коррозии, биоциды и герметики.

8.3 Наполнение системы отопления и удаление из нее воздуха

1. Перед заполнением тщательно промойте систему отопления.
2. Откройте все термостатические вентили системы отопления и при необходимости все остальные запорные вентили.
3. Если вы не будете подключать накопитель горячей воды, заглушите патрубки изделия для подающей и обратной линий накопителя заглушками (в комплект поставки не входят).
4. Проверьте все подключения и всю систему отопления на отсутствие негерметичностей.
5. Переключите приоритетный переключающий клапан на ручной режим (→ страница 32) и поверните ручку на «Отопительный контур / накопитель горячей воды».
 - ◁ Обе магистрали открыты и процедура наполнения улучшается, так как имеющийся в системе воздух может выходить.
 - ◁ Отопительный контур и нагревательная спираль накопителя горячей воды наполняются одновременно.



6. Подсоедините заливной шланг к устройству для наполнения (1)..
7. Для этого открутите навинчивающийся колпачок на устройстве для наполнения и закрепите на нём свободный конец заливного шланга.



8. Отверните воздуховыпускной винт (2), на быстродействующем воздухоотводчике (1), чтобы выпустить воздух из изделия.
9. Откройте устройство для наполнения.
10. Медленно откройте линию горячего водоснабжения.
11. Выпускайте воздух из самого верхнего радиатора или контура напольного отопления, пока из контура не выйдет весь воздух.
 - ◁ Вода из вентиля для выпуска воздуха должна вытекать без пузырьков.
12. Заливайте воду до тех пор, пока на манометре (предоставляется монтажным предприятием) не будет отображаться достигнутое давление в системе отопления, равное прим. 1,5 бар.



Примечание

Если вы заполняете отопительный контур в какой-либо внешней точке, нужно установить дополнительный манометр, чтобы контролировать давление в системе.

13. Перекройте устройство для наполнения.
14. Затем еще раз проверьте давление в системе отопления (при необходимости повторите процедуру наполнения).
15. Отсоедините от устройства для наполнения заливной шланг и закрутите вместо него колпачок.
16. Установите приоритетный переключающий клапан обратно на автоматический режим (→ страница 32).
 - ◁ При вводе изделия в эксплуатацию переключающий клапан автоматически переходит в исходное положение «Отопительный контур».

8.4 Удаление воздуха

1. Откройте быстродействующий воздухоотводчик.
2. Запустите программу удаления воздуха из контура здания P06 с помощью: **Меню** → **Уров. специалиста** → **Меню проверки** → **Тестовые программы** → **Удаление воздуха из контура здания**.
3. Дайте функции P06 поработать 15 минут.
4. После завершения обеих программ удаления воздуха проверьте, составляет ли давление в отопительном контуре 150 кПа (1,5 бар).
 - ◁ Долейте воды, если давление ниже 150 кПа (1,5 бар).

8.5 Включение изделия



Примечание

Изделие не оснащается выключателем питания. Изделие включается сразу после подключения к электросети.

1. Включите изделие с помощью с помощью локального разъединительного устройства.
 - ◁ На дисплее отображается основная индикация.
 - ◁ На дисплее регулятора системы отображается основная индикация.
 - ◁ Изделия в системе запускаются.
 - ◁ Запросы отопления и горячей воды активированы по умолчанию.
2. При первом вводе системы в эксплуатацию после электромонтажа происходит автоматический запуск мастера установки компонентов системы. Сначала настройте необходимые значения на панели управления внутреннего модуля, и только после этого – на опциональном регуляторе системы и других её компонентах.

8.6 Выполнение мастера установки

Мастер установки запускается при первом включении изделия. Он обеспечивает непосредственный доступ к самым важным тестовым программам и настройкам конфигурации во время ввода изделия в эксплуатацию.

Подтвердите запуск мастера установки. Пока мастер установки активен, все запросы отопления и горячей воды блокируются.

Настройте следующие параметры:

- Язык
- Регулятор системы имеется
- Подключение ТЭНа к электросети (дополнительный электронагрев)
- Предел мощности ТЭНа (дополнительный электронагрев)
- Технология охлаждения
- Ограничение тока компрессора
- Реле многофункционального выхода
- Промежуточный теплообменник имеется
- Тестовая программа: Удаление воздуха из контура здания
- Контактная информация, номер телефона

Для перехода к следующему пункту каждый раз подтверждайте с помощью **Далее**.

Если вы не подтвердите запуск мастера установки, то через 10 секунд после включения он закроется и появится основная индикация. Если мастер установки отработает не полностью, при следующем включении он запустится снова.

8.6.1 Завершение мастера установки

- ▶ Если выполнение мастера установки было успешным, тогда подтвердите это с помощью .
- ◁ Мастер установки закрывается и при следующем включении изделия больше не запускается.

8.7 Функции меню без опционального регулятора системы

Если регулятор системы не установлен и это подтверждается в мастере установки, то на панели управления изделия отображаются следующие дополнительные функции:

- Уровень пользователя
 - **Задан. темп-ра помещения**
 - **Сушка бет.стяж.акт.**
 - **Расч.темп.в накопит.**
 - **Темп-ра накопителя горячей воды**
 - **Ручн. охлаждение, активация**
- Уровень специалиста
 - **Отопит.кривая**
 - **Темпер.откл.летом**
 - **Тчк. бивал. отопл.**
 - **Тчк. бивал. ГВС**
 - **Альтерн.точка отопл.**
 - **Макс.темп.под.линии**
 - **Мин.темп.под.линии**
 - **Активация реж.отоп.**
 - **Активация реж. ГВС**
 - **Гистерезис нагр.нак.**
 - **Аварийный режим ТЭН Отопление / ГВС**
 - **Зад.темп.под.л охл.**
 - **Дней до суш.бет.ст.**

Если регулятор системы был впоследствии удалён или имеется неисправность, нужно восстановить заводские настройки изделия и в мастере установки отказаться от регулятора системы, чтобы получить дополнительные функции на панели управления изделия.

8.8 Активация дополнительного электронагрева

Дополнительный нагрев регулируется автоматически и по потребности. Настройте здесь на панели управления внутреннего модуля максимальную мощность дополнительного электронагрева.

С помощью регулятора системы вы можете выбрать, может ли дополнительный электронагрев использоваться для режима отопления, режима приготовления горячей воды или для обоих режимов.

- ▶ Активируйте внутренний дополнительный электронагрев с одной из ступеней мощности.
- ▶ Ступени мощности дополнительного электронагрева см. в таблицах в Приложении.
Дополнительный нагрев 5,4 кВт при 230 В (→ страница 59)
Дополнительный нагрев 8,54 кВт при 400 В (→ страница 59)
- ▶ Убедитесь, что максимальная мощность дополнительного электронагрева не превышает мощности защиты домашней электросети.

8.9 Настройка защиты от легионелл

- ▶ Настройте защиту от легионелл через регулятор системы.

Для достаточной защиты от легионелл необходимо активировать дополнительный электронагрев.





Условие: Внутренний дополнительный электронагрев деактивирован или внешний дополнительный нагрев

Защита от легионелл без дополнительного нагрева возможна только в диапазоне наружной температуры от -10 °C до +30 °C, вне этого температурного диапазона – только с активированным внутренним или внешним дополнительным нагревом.

Внешний дополнительный нагреватель должен иметь внутреннюю самозащиту, т. е. быть защищённым от перегрева. Подключать внешний дополнительный нагреватель к разъёму X14 нужно через разделительное реле. На регуляторе внутреннего модуля нужно перенастроить параметр **Реле МА** на внешний дополнительный нагрев.

Меню → **Уровень специалиста** → **Конфигурация**.

8.10 Вызов уровня специалиста

1. Нажмите одновременно  и .
2. Перейдите к **Меню** → **Уровень специалиста** и подтвердите с помощью  (**Ok**).
3. Установите значение **17** и подтвердите с помощью .

8.11 Проверка конфигурации

Важнейшие параметры системы можно проверить и настроить ещё раз. Вызовите для конфигурирования пункт меню **Конфигурация**.

Меню → **Уровень специалиста** → **Конфигурация**.

8.12 Вызов статистики

Меню → **Уровень специалиста** → **Тестовое меню** → **Статистика**

С помощью этой функции вы можете вызывать статистику для теплового насоса.

8.13 Индикация давления наполнения в контуре здания

Изделие оснащено датчиком давления в отопительном контуре и цифровой индикацией давления.

- ▶ Выберите **Меню Live Monitor**, чтобы отображалось давление наполнения в контуре здания.

8.14 Проверка функции и герметичности

Перед тем как передать изделие пользователю:

- ▶ Проверьте систему отопления (теплогенератор и систему), а также трубопроводы горячей воды на герметичность.
- ▶ Проверьте, правильно ли установлены сливные линии воздуховыпускных элементов.

8.14.1 Проверка режима отопления

- ▶ Запустите тестовую программу P.04.

8.14.2 Проверка системы приготовления горячей воды

- ▶ Проверьте, удаляется ли воздух из накопителя и достигается ли температура горячей воды.

8.15 Сушка бетонной стяжки



Осторожно!

Опасность повреждения изделия из-за пренебрежения удалением воздуха

Невыполнение удаления воздуха из отопительного контура может привести к повреждению системы.

- ▶ Если сушка бетонной стяжки активирована без участия регулятора системы, удалите воздух из системы вручную. Автоматическое удаление воздуха не предусмотрено.

С помощью этой функции вы можете просушить свежеложенную бетонную стяжку в соответствии со строительными нормами согласно заданному временному и температурному графику. Для этого необходим подключённый внешний модуль. При этом регулятор системы не должен быть подключён.

Активация осуществляется с помощью **Уровень специалиста** → **Сбросы**. См. обзор уровней специалиста в приложении.

Если активирована функция сушки бетонной стяжки, то все выбранные режимы эксплуатации прерваны. Функция управляет температурой теплоносителя в подающей линии регулируемого отопительного контура в зависимости от температуры наружного воздуха согласно предварительно настроенной программе.

Дисплей показывает расчетную температуру в подающей линии. Текущий день можно настроить вручную.

Количество дней после запуска функции	Расчётная температура в подающей линии на данный день [°C]
1	25
2	30

Количество дней после запуска функции	Расчётная температура в подающей линии на данный день [°C]
3	35
4	40
5	45
6 - 12	45
13	40
14	35
15	30
16	25
17 - 23	10 (функция защиты от замерзания, насос работает)
24	30
25	35
26	40
27	45
28	35
29	25

Смена дня всегда происходит в 24:00, независимо от времени запуска функции.

После отключения и включения электрической сети функция сушки бетонного стяжки запускается с последнего активного дня.

Работа функции завершается автоматически, когда истекает последний день температурного графика (день = 29) или если вы устанавливаете день запуска на 0 (день = 0).

8.16 Ввод в эксплуатацию опционального регулятора системы

Для ввода системы в эксплуатацию были выполнены следующие работы:

- Установка и электромонтаж регулятора системы и датчика температуры наружного воздуха завершены.
- Ввод в эксплуатацию всех компонентов системы (кроме регулятора системы) завершён.

Следуйте указаниям мастера установки и руководства по эксплуатации и монтажу регулятора системы.

9 Адаптация к системе отопления

9.1 Конфигурирование системы отопления

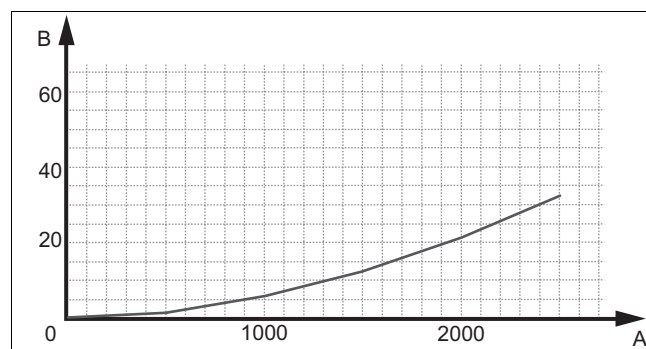
Чтобы адаптировать создаваемый тепловым насосом расход воды к конкретной системе, можно регулировать максимально доступный остаточный напор теплового насоса в режимах отопления и приготовления горячей воды, а также производительность насоса контура здания в режимах отопления, охлаждения и приготовления горячей воды.

Поскольку система с тепловым насосом автоматически регулирует насос контура здания на поддержание номинального расхода, параметры следует настраивать только при необходимости.

Эти параметры можно вызвать через **Меню** → **Уровень специалиста** → **Конфигурация**.

Диапазон настройки остаточного напора: от 20 кПа (200 мбар) до 90 кПа (900 мбар). Тепловой насос работает оптимально, если путём настройки доступного напора удаётся достичь номинального расхода (дельта T = 5 K).

9.2 Суммарные потери давления в изделии, отопительный контур и контур горячей воды



A Расход в контуре здания (л/ч) B Потеря давления (кПа)

9.3 Инструкция пользователя



Опасность!

Опасность для жизни из-за легионелл!

Легионеллы развиваются при температуре ниже 60 °C.

- ▶ Чтобы выполнить действующие предписания по профилактике легионелл, позаботьтесь о том, чтобы эксплуатирующей стороне были известны все меры по защите от легионелл.

- ▶ Объясните пользователю расположение и принцип работы защитных устройств.
- ▶ Информировать пользователя обо всех мерах по защите от легионелл.
- ▶ Объясните пользователю, как обращаться с изделием.
- ▶ Обратите особое внимание на указания по технике безопасности, которые он должен соблюдать.
- ▶ Информировать пользователя о необходимости технического обслуживания изделия с указанной периодичностью.
- ▶ Объясните пользователю, как нужно проверять количество воды/давление наполнения в системе.
- ▶ Передайте пользователю на хранение все руководства и документацию на изделие.

10 Устранение неполадок

10.1 Обращение к сервисному партнеру

Обращаясь к своему сервисному партнеру, назовите ему по возможности следующее:

- отображаемый код ошибки (**F.xx**)
- отображаемый изделием код состояния (**S.xx**) в Live Monitor

10.2 Считывание кодов ошибки

При возникновении неполадки на дисплее отображается код **F.xx**.

Коды ошибки имеют приоритет перед всеми остальными видами индикации.

При одновременном возникновении нескольких ошибок дисплей поочередно отображает соответствующие коды ошибок, на 2 секунды каждый.

- ▶ Устраните ошибку.
- ▶ Чтобы снова ввести изделие в эксплуатацию, нажмите кнопку снятия сбоя (→ руководство по эксплуатации).
- ▶ Если у вас не получается устранить ошибку и она снова возникает даже после многократных попыток снятия сбоя, обратитесь в сервисную службу.

10.3 Опрос памяти ошибок

Изделие оснащено памятью ошибок. В ней сохраняется десять последних ошибок в хронологической последовательности.

Чтобы вызвать память ошибок, выберите **Меню → Уровень специалиста → Список ошибок**.

На дисплее отображается:

- Число обнаруженных ошибок
 - текущая вызванная ошибка с номером ошибки **F.xx**
 - объясняющая ошибку текстовая индикация.
- ▶ Чтобы просмотреть последние десять ошибок, используйте клавишу **[-]** или **[+]**.

10.4 Сброс памяти ошибок

- ▶ Нажмите два раза **[]**, затем **Удаление** и **ОК**, чтобы удалить список ошибок.

10.5 Индикация Live Monitor (коды состояния)

Коды состояния на дисплее сообщают текущее эксплуатационное состояние изделия. Они вызываются через меню **Live Monitor**.

10.6 Использование меню функций

С помощью меню функций во время диагностики ошибок вы можете управлять отдельными компонентами изделия, а также тестировать их. (→ страница 37)

10.7 Выполнение проверки исполнительных элементов

Меню → Уровень специалиста → Тестовое меню → Тест датчиков и исполнительных элементов

С помощью тестов датчиков/исполнительных элементов вы можете проверить функции компонентов системы отопления. Вы можете управлять одновременно несколькими исполнительными элементами.

Если вы не сделали выбор для выполнения изменений, тогда вы можете просмотреть актуальные значения управления исполнительных элементов и значения датчиков.

Перечень характеристик датчиков вы найдете в приложении.

Характеристики внутренних датчиков температуры, гидравлический контур (→ страница 60)

Характеристики датчика температуры наружного воздуха VRC DCF (→ страница 61)

10.8 Сброс параметров на заводские настройки

- ▶ Выберите **Меню → Меню → Уровень специалиста → Сбросы**, чтобы сбросить все параметры сразу и восстановить заводские настройки изделия.

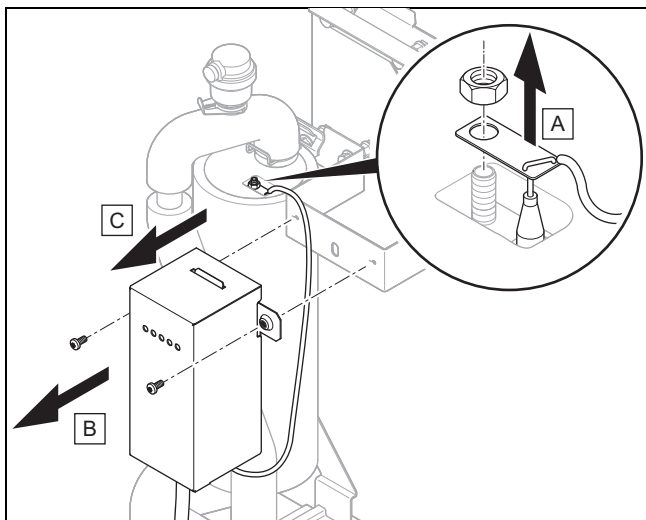
10.9 Предохранительный ограничитель температуры

Изделие оснащено предохранительным ограничителем температуры.

Если предохранительный ограничитель температуры сработал, необходимо устранить причину и заменить предохранительный ограничитель температуры.

- ▶ Руководствуйтесь таблицей кодов ошибок в приложении.
Коды ошибок (→ страница 53)
- ▶ Проверьте дополнительный нагреватель на повреждения из-за перегрева.
- ▶ Проверьте исправность электропитания электронной платы подключения к сети.
- ▶ Проверьте кабельное соединение электронной платы подключения к сети.
- ▶ Проверьте кабельное соединение дополнительного электронагрева.
- ▶ Проверьте исправность всех датчиков температуры.
- ▶ Проверьте исправность всех остальных датчиков.
- ▶ Проверьте давление в отопительном контуре.
- ▶ Проверьте исправность насоса отопительного контура.
- ▶ Проверьте отопительный контур на наличие воздуха.

10.9.1 Замена предохранительного ограничителя температуры



1. Отключите изделие от электрической сети и примите меры по предотвращению его повторного включения.
2. Снимите переднюю облицовку.
3. Откройте распределительную коробку электронной платы подключения к сети. (→ страница 29)
4. Снимите присоединительный кабель с блока зажимов X302.
5. Снимите капиллярную трубку датчика температуры к дополнительному электронагреву.
6. Выкрутите оба винта и извлеките предохранительный ограничитель температуры вместе с держателем из изделия.
7. Установите новый предохранительный ограничитель температуры на место в обратной последовательности.

11 Осмотр и техобслуживание


11.1 Приобретение запасных частей

Оригинальные компоненты изделия также были сертифицированы изготовителем в рамках проверки соответствия стандартам. Если при выполнении технического обслуживания или ремонта вы используете другие, не сертифицированные или не допущенные компоненты, это может привести к тому, что изделие больше не будет отвечать требованиям действующих стандартов, и соответствие изделия будет утрачено.

Мы настоятельно рекомендуем использовать оригинальные запасные части изготовителя, так как это обеспечит бесперебойную и безопасную эксплуатацию изделия. Для получения информации о доступных оригинальных запасных частях, обращайтесь по контактному адресу, указанному на обратной стороне данного руководства.

- ▶ Если при техническом обслуживании или ремонте вам требуются запасные части, используйте только те, которые допущены для данного изделия.

11.2 Проверка сообщений о техобслуживании

Если на дисплее отображается символ , это означает, что необходимо выполнить техническое обслуживание изделия или изделие находится в режиме обеспечения комфорта.

- ▶ Чтобы получить дополнительную информацию, вызовите **Live Monitor**.
- ▶ Выполните работы по техническому обслуживанию, указанные в таблице.

Сообщения о техобслуживании (→ страница 52)

Условие: Отображается Lhm.XX

Изделие находится в режиме обеспечения комфорта. Изделие распознало длительную неполадку и продолжает работать с ограниченным уровнем комфорта.

- ▶ Чтобы определить, какой компонент неисправен, считайте содержимое памяти ошибок (→ страница 37).



Примечание

Если имеется сообщение об ошибке, то даже после сброса изделие остаётся в режиме обеспечения комфорта. После сброса сначала будет показано сообщение об ошибке, прежде чем снова появится сообщение **Ограничен.режим (подд.час.работи)**.

- ▶ Проверьте указанный компонент и замените его.

11.3 Соблюдение периодичности осмотра и техобслуживания

- ▶ Соблюдайте минимальные интервалы для проведения осмотра и технического обслуживания. Выполните все работы, приведённые в таблице «Работы по проверке и техобслуживанию» в Приложении.
- ▶ Обслуживайте прибор раньше, если по результатам осмотра выявлена необходимость в более раннем обслуживании.

11.4 Подготовка осмотра и техобслуживания

Перед работами по проверке и техобслуживанию или перед установкой запасных частей ознакомьтесь с основными правилами техники безопасности.

- ▶ Выключите изделие.
- ▶ Отключите изделие от электропитания.
- ▶ Примите меры к предотвращению повторного включения изделия.
- ▶ Выполняя работы на изделии, защищайте все электрические компоненты от брызг воды.
- ▶ Снимите переднюю облицовку.

11.5 Использование тестовых программ

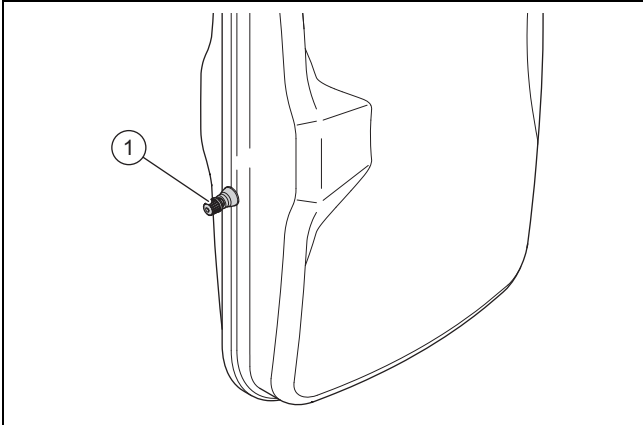
Тестовые программы можно вызывать через **Меню** → **Уровень специалиста** → **Тестовое меню** → **Тестовая программа**.

Если изделие находится в состоянии сбоя, запуск тестовых программ невозможен. Состояние сбоя можно определить по соответствующему символу слева внизу на дисплее. Сначала необходимо устранить неисправность.

Для выхода из тестовых программ можно в любое время выбрать **Отмена**.

11.6 Проверка давления в расширительном баке

1. Закройте сервисные краны и слейте воду из отопительного контура. (→ страница 39)



2. Измерьте давление в расширительном баке на клапане (1)..
3. Если давление ниже 0,075 МПа (0,75 бар) (в зависимости от статической высоты давления системы отопления), то используйте азот, чтобы наполнить расширительный бак.
4. Заполните отопительный контур. (→ страница 33)

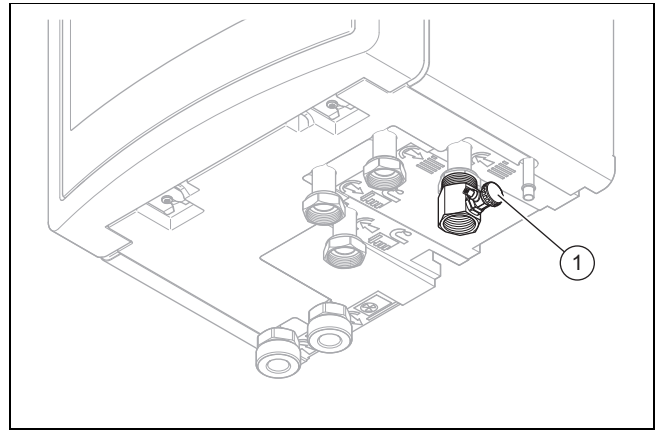
11.7 Проверить отключение высокого давления

- ▶ Запустите тестовую программу P.29 **Высокое давление**.
 - ◀ Компрессор запускается и контроль расхода насоса деактивируется.
- ▶ Перекройте отопительный контур.
 - ◀ Изделие выключается из-за отключения высокого давления.

12 Опорожнение

12.1 Опорожнение отопительного контура изделия

1. Перекройте сервисные краны на подающей и обратной линиях системы отопления.
2. Снимите переднюю облицовку. (→ страница 25)



3. Подсоедините шланг к устройству для наполнения (1), и выведите концы шланга к подходящему месту стока.
4. Вручную установите приоритетный переключающий клапан в положение «Отопительный контур / накопитель горячей воды». (→ страница 32)
5. Откройте запорный кран на устройстве для наполнения.
6. Откройте быстродействующий воздухоотводчик.
7. Проверьте с помощью предохранительного клапана, полностью ли опорожнен отопительный контур.
 - ◀ Из сливной линии предохранительного клапана могут вытекать остатки воды.

12.2 Опорожнение системы отопления

1. Подсоедините шланг к точке опорожнения системы.
2. Подведите свободный конец шланга к соответствующему месту стока.
3. Убедитесь, что сервисные краны системы открыты.
4. Откройте кран опорожнения.
5. Откройте краны для выпуска воздуха на радиаторах. Начните с самого верхнего радиатора и продолжайте затем сверху вниз.
6. Снова закройте краны для выпуска воздуха на всех радиаторах и кран опорожнения, если греющая вода полностью вытекла из системы.

13 Вывод из эксплуатации

13.1 Вывод изделия из эксплуатации

- ▶ Отсоедините изделие от электрической сети.
- ▶ Перекройте кран холодной воды.
- ▶ Перекройте запорный кран отопления (на подающей и обратной линиях).
- ▶ Опорожните изделие.

13.2 Переработка и утилизация

Утилизация упаковки

- ▶ Утилизируйте упаковку надлежащим образом.
- ▶ Соблюдайте все соответствующие предписания.

Утилизация изделия и принадлежностей

- ▶ Не утилизируйте ни изделие, ни принадлежности вместе с бытовыми отходами.
- ▶ Утилизируйте продукт и все принадлежности надлежащим образом.
- ▶ Соблюдайте все соответствующие предписания.

14 Сервисная служба

Действительность: Белоруссия И Vaillant

Информационная телефонная линия по Беларуси

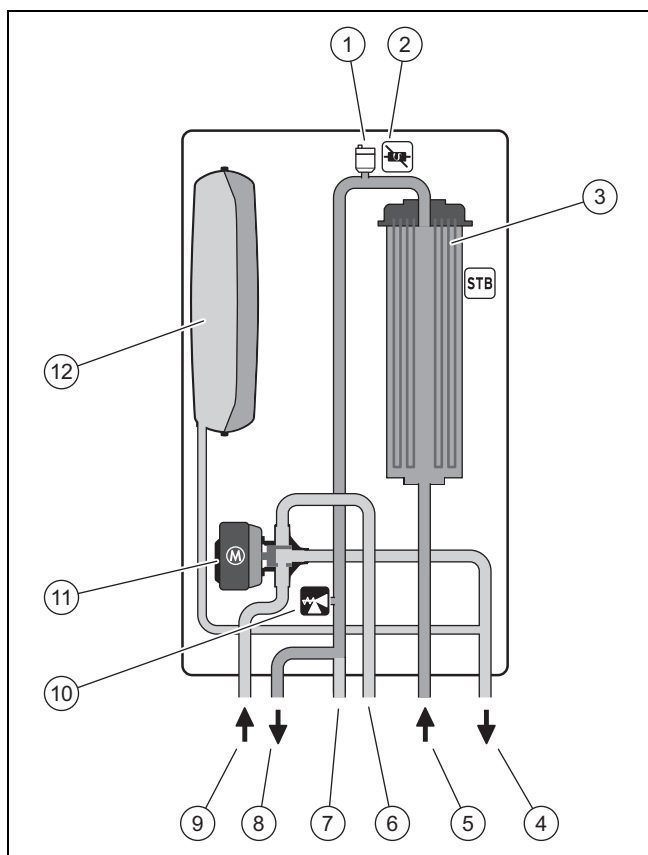
Тел/факс: 017 2788346

Действительность: Россия И Vaillant

По вопросам ремонта и обслуживания оборудования Vaillant в гарантийный и послегарантийный период Вы можете обратиться в авторизованные сервисные центры Вашего региона по телефону 8 800 333 45 44. Смотрите также информацию на сайте www.vaillant.ru.

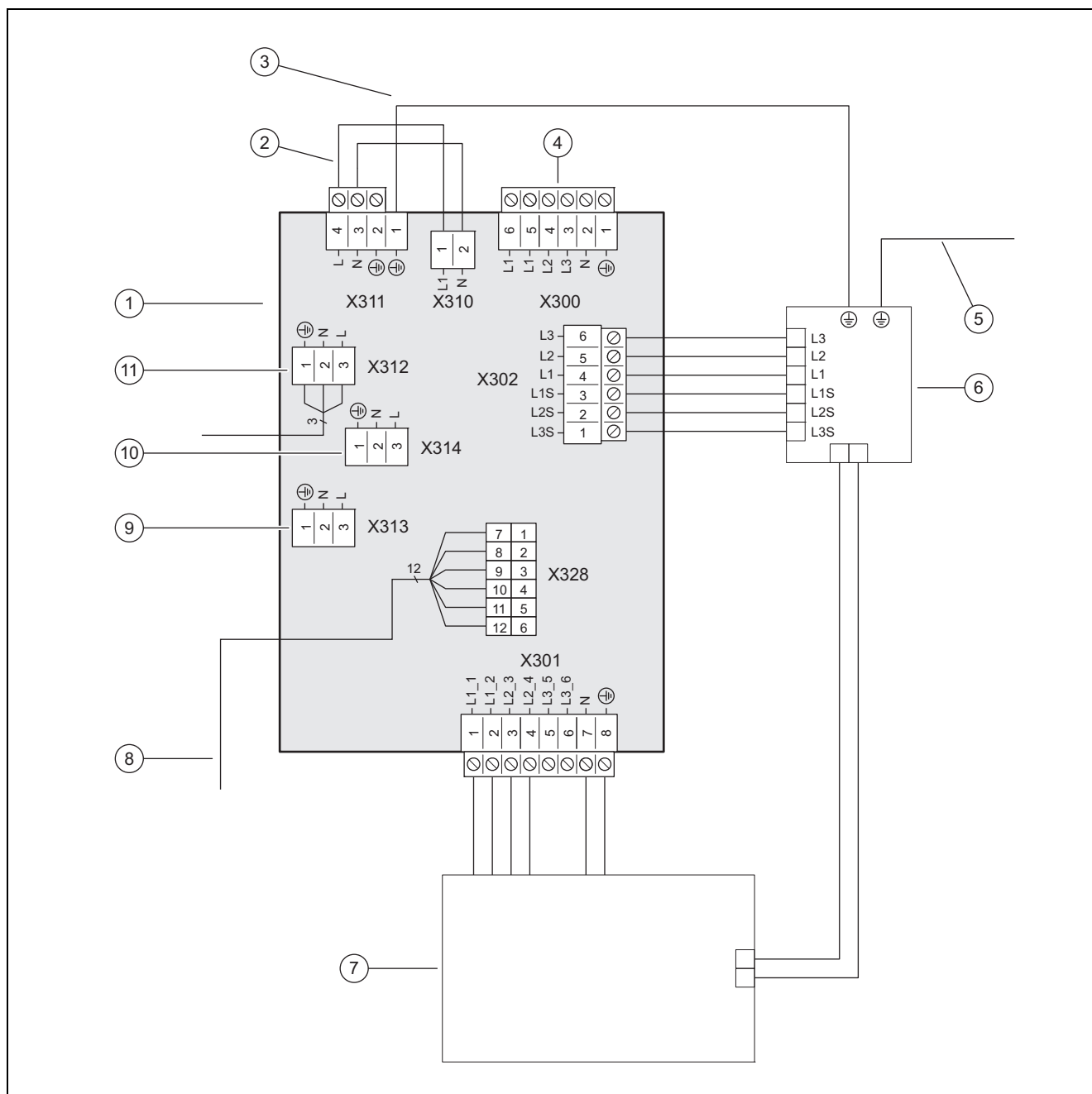
Приложение

А Функциональная схема



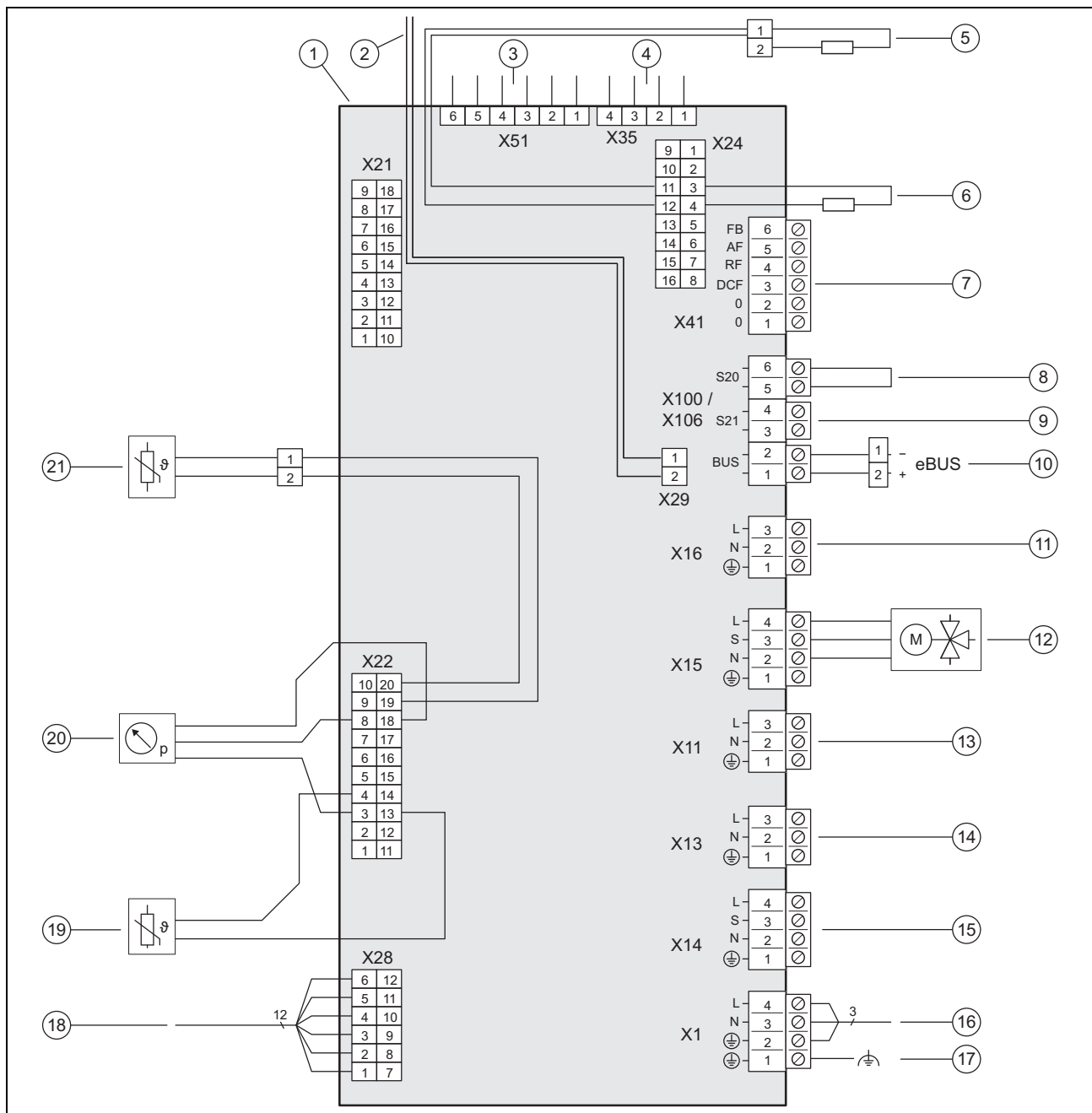
- | | | | |
|---|--|----|--|
| 1 | Быстродействующий воздухоотводчик | 7 | Подающая линия отопительного контура, горячая вода |
| 2 | Датчик температуры подающей линии на выходе дополнительного электронагрева | 8 | Подающая линия контура здания, отопление |
| 3 | Дополнительный нагрев | 9 | Обратная линия контура здания, отопление |
| 4 | Обратная линия системы отопления к внешнему модулю | 10 | Предохранительный клапан 3 бар |
| 5 | Подающая линия системы отопления от внешнего модуля | 11 | Приоритетный переключающий клапан |
| 6 | Обратная линия отопительного контура, горячая вода | 12 | Мембранный расширительный бак |

В Схема электрических соединений



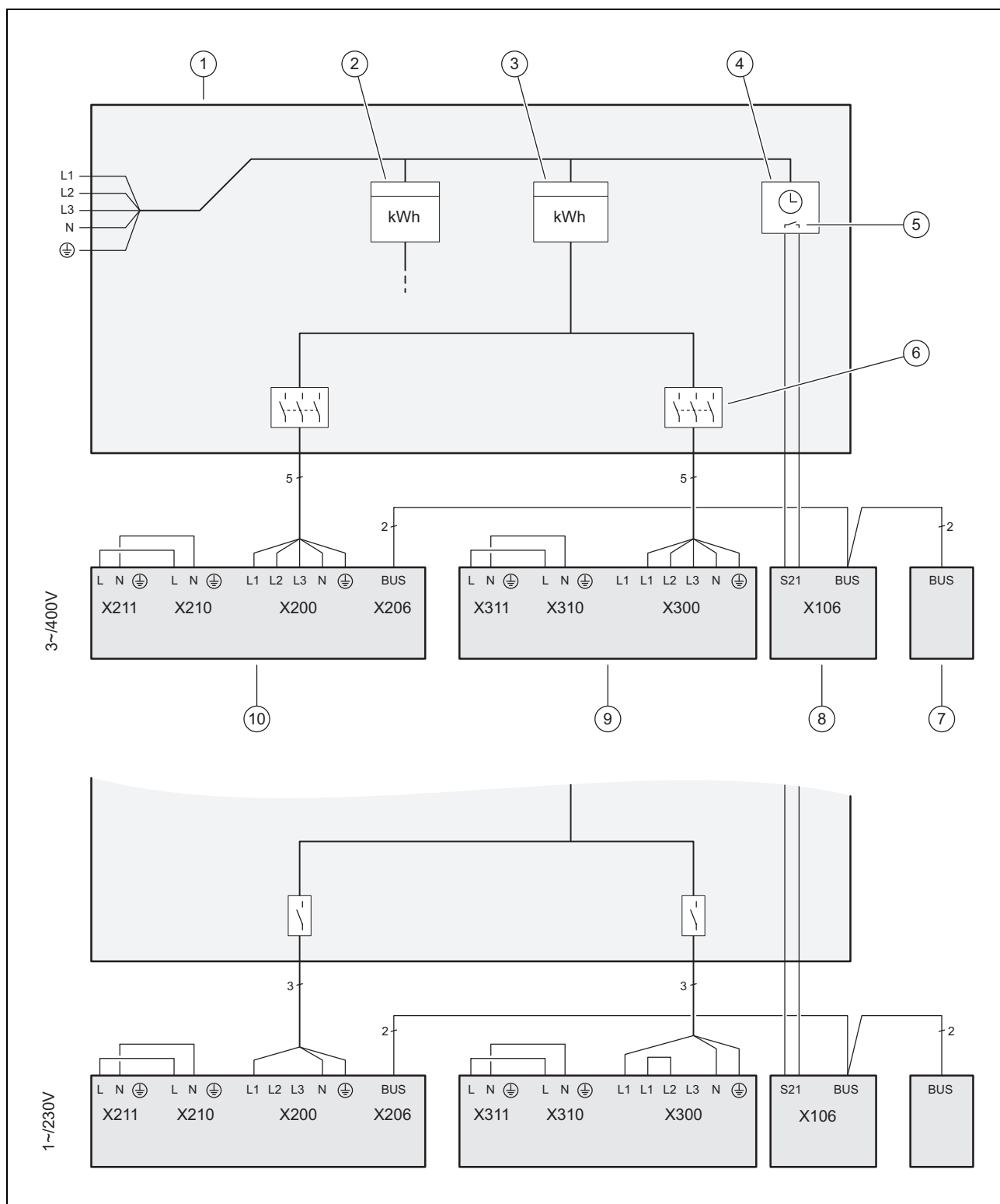
1	Электронная плата подключения к электросети	7	[X301] дополнительный нагрев
2	При одинарном электропитании: перемычка 230 В между X311 и X310; при дублированном электропитании: заменить перемычку на X311 подключением 230 В	8	[X328] канал передачи данных к электронной плате регулятора
3	Заземление	9	[X313] электропитание электронной платы регулятора или опциональный VR 70/ VR 71 или опциональный анод с внешним электропитанием
4	[X300] подключение электропитания	10	[X314] электропитание электронной платы регулятора или опциональный VR 70/ VR 71 или опциональный анод с внешним электропитанием
5	Заземляющий провод к X1 на электронной плате регулятора	11	[X312] электропитание электронной платы регулятора или опциональный VR 70/ VR 71 или опциональный анод с внешним электропитанием
6	[X302] предохранительный ограничитель температуры		

С Плата регулятора



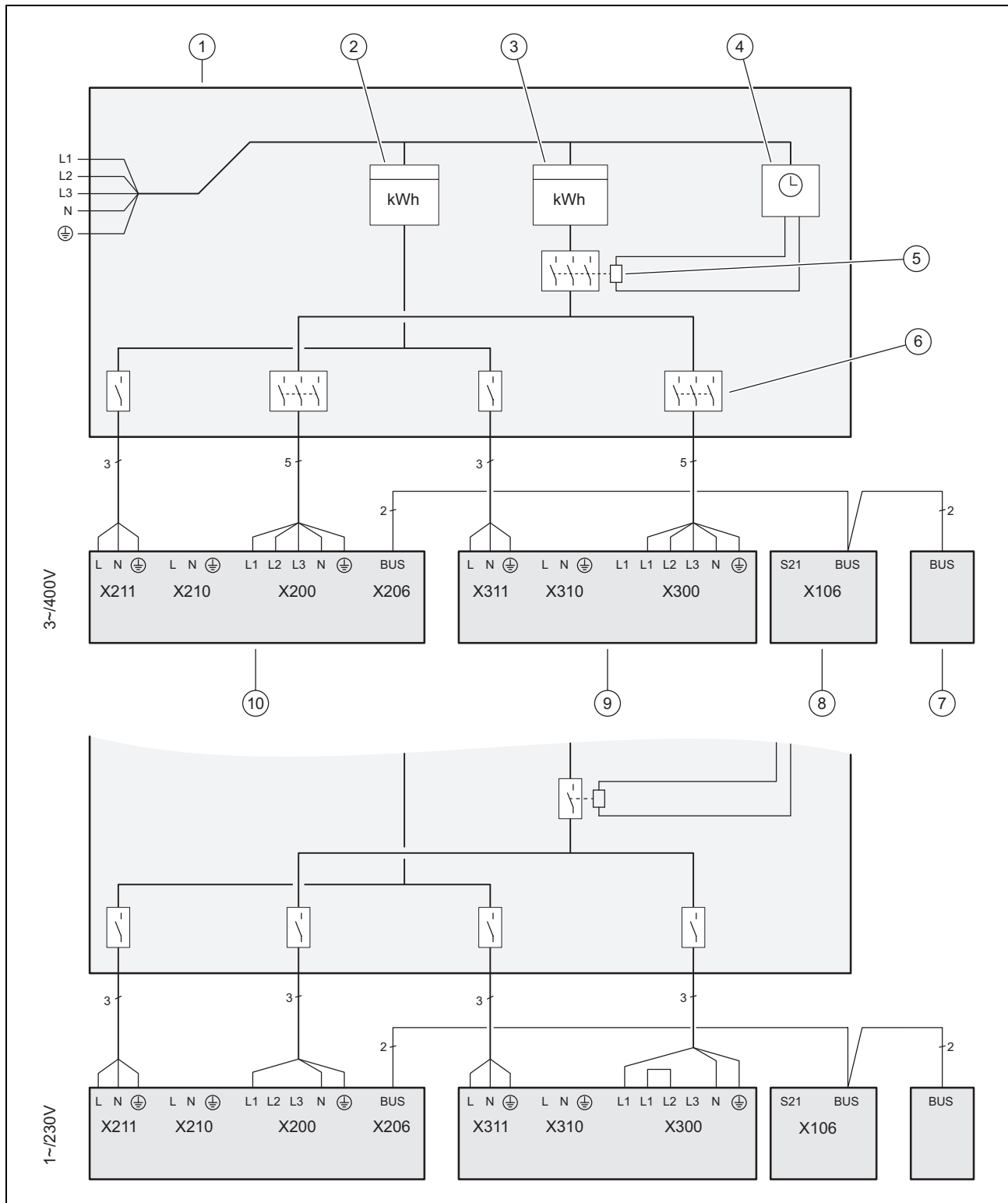
1	Плата регулятора	12	[X15] внутренний приоритетный переключающий клапан отопительного контура/нагрева накопителя
2	[X29] подключение шины eBUS, встроенный регулятор системы	13	[X11] многофункциональный выход 2: циркуляционный насос горячей воды
3	[X51] торцевой разъём дисплея	14	[X13] многофункциональный выход 1
4	[X35] торцевой разъём опционального анода с внешним электропитанием	15	[X14] многофункциональный выход: внешний дополнительный нагрев / внешний приоритетный переключающий клапан
5	[X24] кодирующий резистор 3	16	[X1] электропитание 230 В электронной платы регулятора
6	[X24] кодирующий резистор 2	17	[X1] рабочее заземление
7	[X41] торцевой разъём (датчик температуры наружного воздуха, DCF-сигнал, датчик температуры системы, многофункциональный вход)	18	[X28] канал передачи данных к электронной плате подключения к электросети
8	[X106/S20] ограничительный термостат	19	[X22] датчик температуры подающей линии ТЭН
9	[X106/S21] контакт сигнала энергоснабжающего предприятия	20	[X22] опция: принадлежность (датчик давления в контуре здания при опциональном промежуточном теплообменнике)
10	[X106/BUS] подключение шины eBUS (внешний модуль, VRC 700, VR 70 / VR 71)	21	[X22] датчик температуры накопителя горячей воды
11	[X16] опция: принадлежность (насос промежуточного теплообменника)		

D Схема подключения для функции блокировки со стороны ЭСО, отключение через разъём S21



- | | | | |
|---|---|----|--|
| 1 | Коробка со счетчиками/предохранителями | 6 | Разъединители (защитный выключатель, предохранитель) |
| 2 | Бытовой электрический счетчик | 7 | Регулятор системы |
| 3 | Электрический счётчик теплового насоса | 8 | Внутренний модуль, электронная плата регулятора |
| 4 | Приёмник управляющих сигналов | 9 | Внутренний модуль, электронная плата подключения к электросети |
| 5 | Беспотенциальный нормально разомкнутый контакт, для управления S21, для функции блокировки со стороны ЭСО | 10 | Внешняя часть, электронная плата INSTALLER BOARD |

Е Схема подключения для функции блокировки со стороны ЭСО, отключение через размыкающий контактор.



- | | | | |
|---|---|----|--|
| 1 | Коробка со счетчиками/предохранителями | 6 | Разъединители (защитный выключатель, предохранитель) |
| 2 | Бытовой электрический счетчик | 7 | Регулятор системы |
| 3 | Электрический счётчик теплового насоса | 8 | Внутренний модуль, электронная плата регулятора |
| 4 | Приёмник управляющих сигналов | 9 | Внутренний модуль, электронная плата подключения к электросети |
| 5 | Размыкающий контактор для функции блокировки со стороны ЭСО | 10 | Внешняя часть, электронная плата INSTALLER BOARD |

F Обзор уровня специалиста

Уровень настроек	Значения		Единица измерения	Величина шага, выбор, пояснение	Заводские настройки	Настройка
	мин.	макс.				
Уров. специалиста →						
Набрать код	00	99		1 (FHW-код 17)	17	
Уров. специалиста → Список ошибок →						
F.XX – F.XX ¹⁾	Текущее значение					
Уров. специалиста → Меню проверки → Статистика →						
Компрессор, часы	Текущее значение		ч			
Компрессор, запуски	Текущее значение					
Насос здания, часы	Текущее значение		ч			
Насос здан., запуски	Текущее значение					
4-ход.клапан, часы	Текущее значение		ч			
4-ход.клапан, перек.	Текущее значение					
Часы раб.вентилят.1	Текущее значение		ч			
Запуски вентилят.1	Текущее значение					
Часы раб.вентилят.2	Текущее значение		ч			
Запуски вентилят.2	Текущее значение					
EEV, шаги	Текущее значение					
Перек., пр.пер.кл.ГВС	Текущее значение					
Общ.потр.тока, ТЭН	Текущее значение		кВтч			
Наработка, ТЭН	Текущее значение		ч			
Переключ., ТЭН	Текущее значение					
Кол-во включений	Текущее значение					
Уров. специалиста → Меню проверки → Тестовые программы →						
P.04 Режим отопления				Выбор		
P.06 Удаление воздуха из контура здания				Выбор		
P.11 Режим охлаждения				Выбор		
P.12 Устранение обледен.				Выбор		
P.27 ТЭН				Выбор		
P.29 Высокое давление				Выбор		
Уров. специалиста → Меню проверки → Тест датч/исп.эл →						
T.0.01 Насос контур.здан.: производительность	0	100	%	5, выкл	0	
T.0.17 Вентилятор 1	0	100	%	5	0	
T.0.18 Вентилятор 2	0	100	%	5	0	
T.0.19 Ванны для конденс., подогрев	Выкл	Вкл		Вкл, Выкл	Выкл	
T.0.20 4-ходовой клапан	Выкл	Вкл		Вкл, Выкл	Выкл	
T.0.21 Положение: EEV	0	100	%	5	0	
T.0.23 Нагрев.спираль компрессора	Выкл	Вкл		Вкл, Выкл	Выкл	
T.0.40 Тем-ра подающ.лин.	-40	90	°C	0,1		
T.0.41 Темп-ра обр.линии	-40	90	°C	0,1		
¹⁾ См. Обзор кодов ошибок: Списки ошибок будут доступны и могут быть удалены только в том случае, если возникали ошибки. ²⁾ Этот параметр не показывается, если подключен регулятор системы. ³⁾ Этот параметр доступен только в изделиях для Испании						

Уровень настроек	Значения		Единица измерения	Величина шага, выбор, пояснение	Заводские настройки	Настройка
	мин.	макс.				
T.0.42 Контур здания: давление воды	0	3	бар	0,1		
T.0.43 Контур здания: расход	0	4000	л/ч	1		
T.0.48 Темп.возд. на входе	-40	90	°C	0,1		
T.0.55 Темп-ра на выходе компрессора	-40	135	°C	0,1		
T.0.56 Темп-ра на входе компрессора	-40	135	°C	0,1		
T.0.57 Температура на выходе ЭРК	-40	90	°C			
T.0.59 Температура на вых.конденсатора	-40	90	°C	0,1		
T.0.63 Высокое давление	0	31,9	бар (abs)	0,1		
T.0.64 Низкое давление	0	8	бар (abs)	0,1		
T.0.67 Датчик макс. давлен.	замкнут	разомкнут		замкнут, разомкнут		
T.0.85 Температура испарения	-40	90	°C	0,1		
T.0.86 Температура конденсации	-40	70	°C	0,1		
T.0.87 Задан.значение перегрева	-40	90	К	0,1		
T.0.88 Факт.значение перегрева	-40	90	К	0,1 до 20 К – нормальные рабочие параметры		
T.0.89 Задан.значение переохлаждения	-40	90	К	0,1		
T.0.90 Факт.значение переохлаждения	-40	90	К	0,1		
T.0.93 Частота вращения компрессора	0	120	об/с	1		
T.0.123 Термовыключатель Выход компрессора	разомкнут	замкнут		разомкнут, замкнут		
T.1.02 Приоритетн.перекл. клапан: ГВС	Отопление	Горячая вода		Отопление, горячая вода	Отопление	
T.1.44 Темп-ра накопителя	-40	90	°C	0,1		
T.1.46 Блок.контакт S20	замкнут	разомкнут		замкнут, разомкнут	замкнут	
T.1.69 Т-ра наруж.воздуха	-40	90	°C	0,1		
T.1.70 Темп-ра в системе	-40	90	°C	0,1		
T.1.71 Статус DCF-сигнала	Текущее значение			нет DCF-сигнала утвердительный DCF-сигнал действительный DCF-сигнал		
T.1.72 Блок.контакт S21	замкнут	разомкнут		замкнут, разомкнут	разомкнут	
T.1.119 Многофункц. выход 1	Выкл	Вкл		Выкл, Вкл	Выкл	
T.1.124 Защ. тепл. реле ТЭН	замкнут	разомкнут		замкнут, разомкнут	замкнут	
T.1.125 Многофункц. вход	Текущее значение					
T.1.126 Многофункц. выход 2	Выкл	Вкл		Выкл, Вкл	Выкл	
T.1.127 Многофункц. Выход	Выкл	Вкл		Выкл, Вкл	Выкл	

Уров. специалиста → Конфигурация →

¹⁾ См. Обзор кодов ошибок: Списки ошибок будут доступны и могут быть удалены только в том случае, если возникали ошибки.

²⁾ Этот параметр не показывается, если подключен регулятор системы.

³⁾ Этот параметр доступен только в изделиях для Испании

Уровень настроек	Значения		Единица измерения	Величина шага, выбор, пояснение	Заводские настройки	Настройка
	мин.	макс.				
Язык	выбранный язык			Доступные для выбора языки	02 English	
Конт. информация → Телефон	Телефон			0 - 9		
Отопит. кривая ²⁾	0,4	4,0		0,1		
Темпер. откл. летом ²⁾	10	90	°С	1		
Тчк. бивал. отопл. ²⁾	-30	+20	°С	1		
Тчк. бивал. ГВС ²⁾	-20	+20	°С	1		
Альтерн. точка отопл. ²⁾	-20	+40	°С	Выкл 1		
Макс. темп. под. линии ²⁾	15	90	°С	1		
Мин. темп. под. линии ²⁾	15	90	°С	1		
Активация реж. отопл. ²⁾				Вкл Выкл		
Активация реж. ГВС ²⁾				Вкл Выкл		
Гистерезис нагр. нак. ²⁾	3	20	К	1		
Режим работы ТЭН ²⁾				Выкл Отопление+ГВС Отопление Горячая вода		
Аварийный режим ²⁾				Выкл Отопление Горячая вода Отопление+ГВС		
Зад. темп. под. л. охл. ²⁾	7	24	°С	1		
Реле МА				Нет Сигнал ошибки Внешний ТЭН WW 3WV		
Запуск компрес-а с	-999	9	°мин.	1	-60	
Запуск компр. охл. с	0	999	°мин.	1	60	
Гистерезис компр. отопл.	0	15	К	действительно только для режима отопления: 1	7	
Гистерезис компр. охл.	0	15	К	действительно только для режима охлаждения: 1	5	
Макс. остаточ. напор	200	900	мбар	10	900	
Режим ГВС	0 = ЭКО	2 = Баланс		0 = ЭКО, 1 = Норм., 2 = Баланс	0	
Макс. время блокир.	0	9	ч	1	5	
Конф. нас. здан., отопл.	50	100	% ШИМ	Авто	Авто	
Конф. нас. здан., охл.	50	100	% ШИМ	Авто	Авто	
Конф. нас. здан., ГВС	50	100	% ШИМ	Авто	65	
Время блок. сброса → Время бл. после вкл. электропитания	0	120	мин	1	0	
Подкл. ТЭНа к сети	230	400	В	230, 400		

¹⁾ См. Обзор кодов ошибок: Списки ошибок будут доступны и могут быть удалены только в том случае, если возникали ошибки.

²⁾ Этот параметр не показывается, если подключен регулятор системы.

³⁾ Этот параметр доступен только в изделиях для Испании

Уровень настроек	Значения		Единица измерения	Величина шага, выбор, пояснение	Заводские настройки	Настройка
	мин.	макс.				
Типоразмер ТЭН	внешний	9	кВт	5 кВт и 7 кВт: 230 В и 400 В: 1–6: 1–6 кВт 12 кВт: 230 В 1–6: 1–6 кВт 12 кВт: 400 В 1–9: 1–9 кВт	6 или 9	
Огранич.тока компр.				1 5–7 кВт: 13–16 А 12 кВт: 20–25 А		
Поддержка вентилятора ³⁾	52	70		1	70	
Тихий режим компр. ²⁾	40	60	%	1	40	
только на изделиях с охлаждением: Технол.охлаждения	Нет	активное охлаждение		нет, активное охлаждение	Нет	
Промеж. теплообменник	да	нет		Да, нет		
Версия ПО	текущее значение электронной платы регулятора (НМУ внутреннего модуля xxxx, НМУ внешнего модуля xxxx) и дисплея (AI xxxx)			xxxx.xx.xx		

Уров. специалиста → Сбросы →

Статистика → Сбросить статистику?				Да, Нет	Нет	
Сообщения о техобслуживании → Сброс сообщения о техобслуживании				Да, Нет	Нет	
Реле выс. давления → Сбросить ошибку?				Да, Нет	Нет	
Заводские настр-ки → Восстановить заводские настр-ки				Да, Нет	Нет	
Сушка стяжки ²⁾				Выкл, 1-29	Выкл	

Уров. специалиста → Пуск ассис.установ. →

Язык				Доступные для выбора языки	02 English	
Рег. сист.имеет.?	да	нет		да, нет		
Подкл. ТЭНа к сети	230 В	400 В				
Типоразмер ТЭН	внешний	9	кВт	230 В: 1–6: 1–6 кВт 400 В: 1–9: 1–9 кВт	6 или 9	
Технол.охлаждения	нет охлаждения	активное охлаждение				
Огранич.тока компр.	13	25	А	1 5–7 кВт: 13–16 А 12 кВт: 20–25 А		
Реле МА				нет, сигнал ошибки, внешний ТЭН, 3-ход.клапан ГВС	Нет	
Промеж. теплообменник	да	нет		Да, нет		

¹⁾ См. Обзор кодов ошибок: Списки ошибок будут доступны и могут быть удалены только в том случае, если возникали ошибки.

²⁾ Этот параметр не показывается, если подключен регулятор системы.

³⁾ Этот параметр доступен только в изделиях для Испании

Уровень настроек	Значения		Единица измерения	Величина шага, выбор, пояснение	Заводские настройки	Настройка
	мин.	макс.				
Тест.програм.: Удаление воздуха из контура здания	да	нет		да, нет	нет	
Конт.информация Телефон	Телефон			0 - 9	пустой	
Закреть ассистент установки?				Да, назад		
¹⁾ См. Обзор кодов ошибок: Списки ошибок будут доступны и могут быть удалены только в том случае, если возникали ошибки. ²⁾ Этот параметр не показывается, если подключен регулятор системы. ³⁾ Этот параметр доступен только в изделиях для Испании						

G Коды состояния

Код	Значение
Статус анода с внеш.электропит.	Анод не подключён, анод ОК, ошибка анода
S.34 Режим отопления: защита от замёрз.	Если измеряемая температура наружного воздуха становится ниже XX °С, контролируется температура в подающей и обратной линиях отопительного контура. Если разность температур превышает установленное значение, насос и компрессор запускаются без запроса теплоты.
S.100 Готовность	Запрос отопления или запрос охлаждения отсутствовали. Режим ожидания 0: внешний модуль. Режим ожидания 1: внутренний модуль
S.101 Отопление: отключ. компрессора	Запрос отопления выполнен, запрос со стороны регулятора системы завершён, и недостаток тепла скомпенсирован. Компрессор отключается.
S.102 Отопление: компр-р заблокирован	Компрессор заблокирован для режима отопления, потому что тепловой насос находится вне границ своего рабочего диапазона.
S.103 Отопление: запуск	Проверяются условия для пуска компрессора в режиме отопления. Запускаются другие исполнительные элементы для режима отопления.
S.104 Отопление: компрессор активен	Компрессор работает, чтобы выполнить запрос отопления.
S.107 Отопление: выбег	Запрос отопления выполнен, компрессор отключается. Насос и вентилятор выбегают по инерции.
S.111 Охлаждение: откл. компрессора	Запрос охлаждения выполнен, запрос со стороны регулятора системы завершён. Компрессор отключается.
S.112 Охлаждение: компр-р заблокирован	Компрессор заблокирован для режима охлаждения, потому что тепловой насос находится вне границ своего рабочего диапазона.
S.113 Охлаждение: запуск работы компрессора	Проверяются условия для пуска компрессора в режиме охлаждения. Запускаются другие исполнительные элементы для режима охлаждения.
S.114 Охлаждение: компрессор активен	Компрессор работает, чтобы выполнить запрос охлаждения.
S.117 Охлаждение: выбег работы компрессора	Запрос охлаждения выполнен, компрессор отключается. Насос и вентилятор выбегают по инерции.
S.125 Отопление: ТЭН активен	ТЭН используется в режиме отопления.
S.132 ГВС: компр-р заблокир.	Компрессор заблокирован для режима приготовления горячей воды, потому что тепловой насос находится вне границ рабочего диапазона.
S.133 ГВС: запуск	Проверяются условия для пуска компрессора в режиме приготовления горячей воды. Запускаются другие исполнительные элементы для режима приготовления горячей воды.
S.134 ГВС: компрессор активен	Компрессор работает, чтобы выполнить запрос горячей воды.
S.135 ГВС: ТЭН активен	ТЭН используется в режиме приготовления горячей воды.
S.137 ГВС: выбег	Запрос горячей воды выполнен, компрессор отключается. Насос и вентилятор выбегают по инерции.
S.141 Отопление: отключ. ТЭН	Запрос отопления выполнен, ТЭН отключается.
S.142 Отопление: ТЭН заблокирован	ТЭН заблокирован для режима отопления.
S.151 ГВС: отключение ТЭН	Запрос горячей воды выполнен, ТЭН отключается.
S.152 ГВС: ТЭН заблокирован	ТЭН заблокирован для режима приготовления горячей воды.
S.173 Время блокировки предприятия энергоснабжения	Питание от электросети прервано предприятием энергоснабжения. Максимальное время блокировки настраивается в пункте «Конфигурация».

Код	Значение
S.202 Тестовая программа: Удаление воздуха Контур здан. активен	Насос контура здания активируется с циклическими интервалами поочередно в режимах отопления и приготовления горячей воды.
S.203 Тест исп.элемент акт.	Тестирование датчиков и исполнительных элементов в настоящий момент выполняется.
S.212 Ошибка соединения: Регулятор не распознан	Регулятор системы уже был распознан, но соединение прервано. Проверить соединение шины данных eBUS с регулятором системы. Эксплуатация возможна только с дополнительными функциями теплового насоса.
S.240 Ком.мас.слишк.хол., слиш.низ.нар.темп.	Включается подогрев компрессора. Прибор не работает.
S.252 Вентилят.блок 1: вентилятор блокир.	Если частота вращения вентилятора составляет 0 об/мин, тепловой насос отключается на 15 минут и затем запускается снова. Если после четырёх неудачных повторных пусков вентилятор не начинает работать, тепловой насос отключается и появляется сообщение об ошибке F.718 .
S.255 Вентилят.блок 1: темп. возд. на входе слишком высокая	Компрессор не запускается, так как температура наружного воздуха у вентилятора выше верхней границы рабочего диапазона. Режим отопления: > 43 °C. Режим приготовления горячей воды: > 43 °C. Режим охлаждения: > 46 °C.
S.256 Вентилят.блок 1: темп. возд. на входе слишком низкая	Компрессор не запускается, так как температура наружного воздуха у вентилятора ниже нижней границы рабочего диапазона. Режим отопления: < -20 °C. Режим приготовления горячей воды: < -20 °C. Режим охлаждения: < 15 °C.
S.260 Вентилят.блок 2: вентилятор заблокирован	Если частота вращения вентилятора составляет 0 об/мин, тепловой насос отключается на 15 минут и затем запускается снова. Если после четырёх неудачных повторных пусков вентилятор не начинает работать, тепловой насос отключается и появляется сообщение об ошибке F.785 .
S.272 Контур здания: ограничение остат. напора активно	Достигнут настроенный в пункте «Конфигурация» остаточный напор.
S.273 Контур здания: т-ра подающ.линии слишком низкая	Измеряемая в контуре здания температура в подающей линии ниже нижней границы рабочего диапазона.
S.275 Контур здания: расход слиш.низкий	Неисправен насос контура здания. Все потребители в системе отопления закрыты. Удельный объёмный расход ниже минимальных значений. Проверить пропускную способность сетчатых фильтров. Проверить запорные краны и термостатические вентили. Обеспечить минимальный расход 35% от номинального объёмного расхода. Проверить работу насоса контура здания.
S.276 Контур здания: блокир.контакт S20 разомкнут	Контакт S20 на главной электронной плате теплового насоса разомкнут. Неправильная настройка ограничительного термостата. Датчик температуры подающей линии (тепловой насос, газовый отопительный аппарат, датчик системы) измеряет значения ниже фактических. Регулировка максимальной температуры в подающей линии для прямого отопительного контура посредством регулятора системы (соблюдать верхний предел выключения отопительных аппаратов). Скорректировать значение настройки ограничительного термостата. Проверить значения датчиков
S.277 Контур здания: сбой насоса	Если насос контура здания не активен, тепловой насос отключается на 10 минут и затем запускается снова. Если после трёх неудачных повторных пусков насос контура здания не начинает работать, тепловой насос отключается и появляется сообщение об ошибке F.788 .
S.280 Ошибка преобраз.: компрессор	Двигатель компрессора или электропроводка неисправны.
S.281 Ошибка преобраз.: напр-е электросети	Имеет место повышенное или пониженное напряжение.
S.282 Ошибка преобраз.: перегрев	Если охлаждение преобразователя частоты недостаточное, тепловой насос отключается на один час и затем запускается снова. Если после трёх неудачных повторных пусков охлаждение недостаточное, тепловой насос отключается и появляется сообщение об ошибке F.819 .
S.283 Время оттаивания слишком долгое	Если оттаивание длится более 15 минут, тепловой насос запускается снова. Если после 3 неудачных повторных пусков времени для оттаивания недостаточно, тепловой насос отключается и появляется сообщение об ошибке F.741 . ► Проверьте, достаточно ли тепловой энергии из контура здания доступно.
S.284 Темп-ра подающ.лин слиш.низк.для отт.	Если температура в подающей линии ниже 5 °C, тепловой насос запускается снова. Если после 3 неудачных повторных пусков температуры в подающей линии недостаточно, тепловой насос отключается и появляется сообщение об ошибке F.741 . ► Проверьте, достаточно ли тепловой энергии из контура здания доступно.
S.285 Темп. на вых. компр. слишком низкая	Температура на выходе компрессора слишком низкая
S.286 Темп-ра гор. газа: термореле разомк.	Если температура горячего газа выше 119 °C +5K, тепловой насос отключается на один час и затем запускается снова. Если после 3 неудачных повторных пусков температура горячего газа не опустилась, тепловой насос отключается и появляется сообщение об ошибке F.823 .
S.287 Вентилятор 1: ветер	Вентилятор перед запуском вращается со скоростью 50 об/мин или выше. Причиной может быть сильный ветер.
S.288 Вентилятор 2: ветер	Вентилятор перед запуском вращается со скоростью 50 об/мин или выше. Причиной может быть сильный ветер.

Код	Значение
S.289 Ограничение тока активно	Потребляемый ток внешнего модуля уменьшен, частота вращения компрессора снижается. Рабочий ток компрессора превышает предельное значение, настроенное в пункте «Конфигурация». (для приборов мощностью 3 кВт, 5 кВт, 7 кВт: < 16 А; для приборов мощностью 10 кВт, 12 кВт: < 25 А)
S.290 Задержка включения активна	Задержка включения компрессора активна.
S.302 Датчик макс.давлен. разомкнут	Если давление в контуре хладагента превышает верхнюю границу рабочего диапазона, тепловой насос отключается на 15 минут и затем запускается снова. Если после четырёх неудачных повторных пусков давление остаётся слишком высоким, появляется сообщение об ошибке F.731.
S.303 Темп-ра на выходе компрес.слиш.высок.	Выход за пределы рабочей характеристики. Тепловой насос запускается снова.
S.304 Темп-ра испарения слишком низкая	Выход за пределы рабочей характеристики. Тепловой насос запускается снова.
S.305 Темп-ра конденсац. слишком низкая	Выход за пределы рабочей характеристики. Тепловой насос запускается снова.
S.306 Темп-ра испарения слишком высокая	Выход за пределы рабочей характеристики. Тепловой насос запускается снова.
S.308 Темп-ра конденсац. слишком высокая	Выход за пределы рабочей характеристики. Тепловой насос запускается снова.
S.312 Контур здания: темп-ра обр.линии слишком низкая	Температура в обратной линии контура здания слишком низкая для запуска компрессора. Отопление: температура в обратной линии < 5 °С. Охлаждение: температура в обратной линии < 10 °С. Охлаждение: проверить работу 4-ходового переключающего клапана.
S.314 Контур здания: темп-ра обр.линии слишком высокая	Температура в обратной линии контура здания слишком высокая для запуска компрессора. Отопление: температура в обратной линии > 56 °С. Охлаждение: температура в обратной линии > 35 °С. Охлаждение: проверить работу 4-ходового переключающего клапана. Проверить датчики.
S.351 ТЭН: температура подающ.лин.сл.выс.	Температура в подающей линии на ТЭНе слишком высокая. Температура в подающей линии > 75 °С. Тепловой насос отключается.
S.516 Оттаивание активно	Тепловой насос устраняет обледенение теплообменника внешнего модуля. Режим отопления прерван. Максимальное время устранения обледенения составляет 16 минут.
S.575 Преобразователь: внутренняя ошибка	Имеется внутренняя ошибка электроники на плате инвертора внешнего модуля. При троекратном появлении показывается сообщение об ошибке F.752.
S.581 Ошибка соединения: преобразователь не распознан	Нет связи между преобразователем и электронной платой внешнего модуля. После троекратного появления показывается сообщение об ошибке F.753.
S.590 Ошибка: 4-ход.клап, неправ. положение	4-ходовой переключающий клапан не перемещается точно в положение отопления или охлаждения.

Н Сообщения о техобслуживании

Код	Значение	Причина	Устранение
M.23	Статус анода с внеш.электропит.	– Анод с внешним электропитанием не распознан	– При необходимости проверить на обрыв кабеля
M.32	Контур здания: низк.давлен. воды	– Потеря давления в контуре здания из-за утечки или воздушной подушки – Неисправен датчик давления в контуре здания	– Проверить контур здания на наличие негерметичностей, долить греющей воды и удалить воздух – Проверить штекерный контакт на плате и на кабельном жгуте, проверить работу датчика давления, при необходимости заменить датчик давления
M.200	Контур здания: низк.давлен.рассола	– Потеря давления в контуре здания из-за утечки или воздушной подушки – Неисправен датчик давления в контуре здания	– Проверить контур здания на наличие негерметичностей, долить греющей воды и удалить воздух – Проверить штекерный контакт на плате и на кабельном жгуте, проверить работу датчика давления, при необходимости заменить датчик давления
M.201	Ошибка датчика: Темп. накопителя	– Неисправен датчик температуры накопителя	– Проверить штекерный контакт на плате и на кабельном жгуте, проверить работу датчика, при необходимости заменить датчик

Код	Значение	Причина	Устранение
M.202	Ошибка датчика: Темп. в системе	– Неисправен датчик температуры в системе	– Проверить штекерный контакт на плате и на кабельном жгуте, проверить работу датчика, при необходимости заменить датчик
M.203	Ошибка соединения: дисплей не распозн.	– Дисплей неисправен – Дисплей не подключен	– Проверить штекерный контакт на электронной плате и на кабельном жгуте – При необходимости заменить дисплей

I Эксплуатация в режиме обеспечения комфорта

Код	Значение	Описание	Устранение
200	Ошибка датчика: темп-ра возд. на вх.	Эксплуатация ещё возможна с имеющимся и функционирующим датчиком температуры наружного воздуха	Заменить датчик на входе воздуха

J Коды ошибок

Код	Значение	Причина	Устранение
F.022	Контур здания: давл.воды сл.низк.	– Потеря давления в контуре здания из-за утечки или воздушной подушки – Неисправен датчик давления в контуре здания	– Проверить контур здания на наличие негерметичностей – Долить воду, удалить из контура воздух – Проверить штекерный контакт на электронной плате и на кабельном жгуте – Проверить исправность работы датчика давления – Замена датчика давления
F.042	Ошибка: кодир. резистор	– Кодированный резистор повреждён или не установлен	– Проверить кодирующий резистор на правильность посадки или заменить его при необходимости.
F.073	Ошибка датчика: давл.воды конт.здан	– Датчик не подключён или короткое замыкание на входе датчика	– Проверить датчик и при необходимости заменить – Заменить кабельный жгут
F.094	Ошибка: Vortex	– Датчик объёмного расхода не подключён или короткое замыкание на входе датчика	– Проверить датчик и при необходимости заменить – Заменить кабельный жгут
F.103	Ошибка: распозн. запчасти	– На внешнем модуле установлена не та электронная плата регулятора	– Установить правильную электронную плату
F.514	Ошибка датчика: т-ра на входе компрес.	– Датчик не подключён или короткое замыкание на входе датчика	– Проверить датчик и при необходимости заменить – Заменить кабельный жгут
F.517	Ошибка датчика: т-ра на выходе компрес.	– Датчик не подключён или короткое замыкание на входе датчика	– Проверить датчик и при необходимости заменить – Заменить кабельный жгут
F.519	Ошибка датчика: т-ра обр.лин.контур.здан.	– Датчик не подключён или короткое замыкание на входе датчика	– Проверить датчик и при необходимости заменить – Заменить кабельный жгут
F.520	Ошибка датчика: т-ра под.лин.контур.здан.	– Датчик не подключён или короткое замыкание на входе датчика	– Проверить датчик и при необходимости заменить – Заменить кабельный жгут
F.526	Ошибка датч.: темп. ЭРК на выходе	– Датчик не подключён или короткое замыкание на входе датчика	– Проверить датчик и при необходимости заменить – Заменить кабельный жгут
F.546	Ошибка датчика: высокое давление	– Датчик не подключён или короткое замыкание на входе датчика	– Проверить датчик (например, с помощью вспомогательного устройства для монтажа) и при необходимости заменить – Заменить кабельный жгут

Код	Значение	Причина	Устранение
F.582	Ошибка ЭРК	<ul style="list-style-type: none"> – ЭРК неправильно подключён, или обрыв кабеля к катушке 	<ul style="list-style-type: none"> – Проверить штекерные соединения и при необходимости заменить катушку ЭРК
F.585	Ошибка датч.: темп. на вых.конденсатора	<ul style="list-style-type: none"> – Датчик не подключён или короткое замыкание на входе датчика 	<ul style="list-style-type: none"> – Проверить датчик и при необходимости заменить – Заменить кабельный жгут
F.703	Ошибка датчика: низкое давление	<ul style="list-style-type: none"> – Датчик не подключён или короткое замыкание на входе датчика 	<ul style="list-style-type: none"> – Проверить датчик (например, с помощью вспомогательного устройства для монтажа) и при необходимости заменить – Заменить кабельный жгут
F.718	Вентилят.блок 1: вентилятор блокир.	<ul style="list-style-type: none"> – Отсутствует сигнал подтверждения, что вентилятор вращается 	<ul style="list-style-type: none"> – Проверить воздуховод и, если необходимо, устранить блокировку
F.729	Темп. на вых. компр. слишком низкая	<ul style="list-style-type: none"> – Температура на выходе компрессора более 10 минут меньше 0 °C или температура на выходе компрессора меньше -10 °C, хотя тепловой насос находится в пределах рабочей характеристики. 	<ul style="list-style-type: none"> – Проверить датчик высокого давления – Проверить функционирование ЭРК – Проверить датчик температуры на выходе конденсатора (переохлаждение) – Проверить, не находится ли 4-ходовой переключающий клапан в промежуточном положении – Проверить, нет ли переполнения хладагента
F.731	Датчик макс. давлен. разомкнут	<ul style="list-style-type: none"> – Давление хладагента слишком высокое. Встроенное реле высокого давления во внешнем модуле сработало при 31,5 бар (g) или 32,5 бар (abs) – Недостаточная отдача энергии через конденсатор 	<ul style="list-style-type: none"> – Удалить воздух из контура здания – Слишком маленький объёмный расход из-за закрывания регуляторов отдельных помещений в случае с теплыми полами – Проверить пропускную способность имеющихся сетчатых фильтров – Расход хладагента слишком низкий (например, неисправен электронный расширительный клапан (ЭРК), 4-ходовой переключающий клапан заблокирован механически, засорен фильтр). Обратитесь в сервисную службу. – Режим охлаждения: проверить модуль вентилятора на загрязнение – Проверить переключатель максимального давления и датчик высокого давления – Сбросить реле высокого давления и выполнить ручной сброс настроек изделия.
F.732	Темп-ра на выходе компрес.слиш.выс.	<p>Температура на выходе компрессора превышает 110 °C:</p> <ul style="list-style-type: none"> – Границы рабочего диапазона превышены – ЭРК не работает или открывается неправильно – Слишком малое количество хладагента (частое оттаивание вследствие слишком низкой температуры испарения) 	<ul style="list-style-type: none"> – Проверить датчики на впуске и выпуске компрессора – Проверить датчик температуры на выпуске компрессора (ТТ135) – Проверить ЭРК (перемещается ли ЭРК до конечного упора? Использовать тест датчиков и исполнительных элементов) – Проверить количество хладагента (см. технические характеристики) – Выполнить проверку герметичности – Проверить, открыты ли сервисные вентили на внешнем модуле.

Код	Значение	Причина	Устранение
F.733	Темп-ра испарения слишком низкая	<ul style="list-style-type: none"> – Слишком низкий показатель объема расхода воздуха через теплообменник внешнего модуля (режим отопления) приводит к слишком низкому удельному потоку энергии в контуре источника теплоты (режим отопления) или в контуре здания (режим охлаждения). – Слишком малое количество хладагента 	<ul style="list-style-type: none"> – Если в контуре здания присутствуют термостатические вентили, то нужно проверить их пригодность для режима охлаждения (проверить объемный расход в режиме охлаждения) – Проверить модуль вентилятора на присутствие загрязнений – Проверить ЭРК (перемещается ли ЭРК до конечного упора? Использовать тест датчиков и исполнительных элементов) – Проверить датчик на впуске компрессора – Проверить количество хладагента
F.734	Темп-ра конденсац. слишком низкая	<ul style="list-style-type: none"> – Температура в отопительном контуре слишком низкая, за пределами поля рабочих характеристик – Слишком маленькое количество хладагента 	<ul style="list-style-type: none"> – Проверить ЭРК (перемещается ли ЭРК до конечного упора? Использовать тест датчиков и исполнительных элементов) – Проверить датчик на впуске компрессора – Проверить заправляемое количество хладагента (см. технические характеристики) – Проверить, находится ли 4-х позиционный переключатель клапан на промежуточной позиции и правильно ли функционирует – Проверить датчик высокого давления – Проверить датчик давления в отопительном контуре
F.735	Темп-ра испарения слишком высокая	<ul style="list-style-type: none"> – Температура в контуре источника теплоты (режим отопления) или контуре здания (режим охлаждения) слишком высокая для эксплуатации компрессора – Подвод слишком большого количества постороннего тепла в контур источника теплоты ввиду повышенной частоты вращения вентилятора 	<ul style="list-style-type: none"> – Проверить температуры в системе – Проверить, нет ли переполнения заправляемого хладагента – Проверить ЭРК (перемещается ли ЭРК до конечного упора? Использовать тест датчиков и исполнительных элементов) – Проверить температуру испарения на датчиках (в зависимости от положения 4-х позиционного переключателя клапана) – Проверить объемный расход в режиме охлаждения – Проверить объема расхода воздуха в режиме отопления

Код	Значение	Причина	Устранение
F.737	Темп-ра конденсац. слишком высокая	<ul style="list-style-type: none"> – Температура в контуре источника теплоты (режим охлаждения) или контуре здания (режим отопления) слишком высокая для эксплуатации компрессора – Подвод постороннего тепла в контур здания – Контур хладагента переполнен – Слишком низкий расход в контуре здания 	<ul style="list-style-type: none"> – Уменьшить или заблокировать подвод постороннего тепла – Проверить дополнительный нагрев (греет, несмотря на то, что при тесте датчиков/исполнительных элементов отображается Выкл?) – Проверить ЭРК (перемещается ли ЭРК до конечного упора? Использовать тест датчиков и исполнительных элементов) – Проверить датчик температуры на выпуске компрессора (ТТ135) и датчик высокого давления. – Проверить, нет ли переполнения заправляемого хладагента – Проверить, открыты ли сервисные вентили на внешнем модуле. – Проверить, достаточен ли объем расхода воздуха в режиме охлаждения – Проверить насос системы отопления – Проверить расход в контуре здания
F.741	Контур здания: темп. обр.линии слиш.низ.	<ul style="list-style-type: none"> – Во время оттаивания температура в обратной линии опускается ниже 13 °С 	<ul style="list-style-type: none"> – Обеспечить минимальный объем системы, при необходимости с помощью установки рядного накопителя обратной линии – Сообщение об ошибке отображается, пока температура в обратной линии не поднимется выше 20 °С. – Активировать дополнительный электрический нагрев на панели управления изделия и регуляторе системы, чтобы поднять температуру обратной линии. Во время отображения сообщения об ошибке компрессор заблокирован.
F.752	Ошибка: преобразователь	<ul style="list-style-type: none"> – внутренняя ошибка электроники на плате инвертора – Напряжение электросети вне диапазона 70 – 282 В 	<ul style="list-style-type: none"> – Проверить кабели подключения к сети и соединительные трубопроводы компрессора на отсутствие повреждений Штекеры должны фиксироваться со щелчком. – Проверить кабель – Проверить напряжение электросети Напряжение электросети должно быть в диапазоне от 195 до 253 В. – Проверить фазы – при необходимости заменить преобразователь
F.753	Ошибка соединения: преобр.не распознан	<ul style="list-style-type: none"> – Нет связи между преобразователем и платой регулятора внешнего модуля 	<ul style="list-style-type: none"> – Проверить кабельный жгут и штекерные соединения на отсутствие повреждений и надёжность фиксации и при необходимости заменить – Проверить преобразователь через активацию предохранительного реле компрессора – Считать назначенные параметры преобразователя и проверить, отображаются ли значения

Код	Значение	Причина	Устранение
F.755	Ошибка: 4-ход.клап, неправ. положение	<ul style="list-style-type: none"> – Неверное положение 4-ходового переключающего клапана. Если в режиме отопления температура в подающей линии ниже, чем температура в обратной линии в контуре здания. – Датчик температуры контуре источника теплоты с ЭРК выдаёт неверную температуру. 	<ul style="list-style-type: none"> – Проверить 4-ходовой переключающий клапан (слышно ли переключение? Использовать тест датчиков и исполнительных элементов) – Проверить правильность посадки катушки на 4-ходовом клапане – Проверить кабельный жгут и штекерные соединения – Проверить датчик температуры в контуре источника теплоты с ЭРК
F.774	Ошибка датчика: темп. возд. на входе	<ul style="list-style-type: none"> – Датчик не подключён или короткое замыкание на входе датчика 	<ul style="list-style-type: none"> – Проверить датчик и при необходимости заменить – Заменить кабельный жгут
F.785	Вентилят.блок 2: вентилятор блокир.	<ul style="list-style-type: none"> – Отсутствует сигнал подтверждения, что вентилятор вращается 	<ul style="list-style-type: none"> – Проверить воздухопровод и, если необходимо, устранить блокировку
F.788	Контур здания: сбой насоса	<ul style="list-style-type: none"> – Электроника высокопроизводительного насоса обнаружила ошибку (например, сухой ход, взаимная блокировка, повышенное напряжение, пониженное напряжение) и отключается с блокировкой. 	<ul style="list-style-type: none"> – Обесточить тепловой насос минимум на 30 с – Проверить штекерный контакт на электронной плате – Проверить работу насоса – Удалить воздух из контура здания – Проверить пропускную способность имеющихся сетчатых фильтров
F.817	Ошибка преобраз.: компрессор	<ul style="list-style-type: none"> – Неисправность в компрессоре (например, короткое замыкание) – Неисправность в преобразователе – Соединительный кабель компрессора неисправен или отсоединился 	<ul style="list-style-type: none"> – Измерить сопротивление обмоток в компрессоре – Измерить сопротивление между 3 фазами на выходе преобразователя, (должно быть > 1 кΩ) – Проверить кабельный жгут и штекерные соединения
F.818	Ошибка преобраз.: напряж.электросети	<ul style="list-style-type: none"> – Напряжение электросети не подходит для работы преобразователя – Отключение со стороны ЭСО 	<ul style="list-style-type: none"> – Измерить напряжение электросети и при необходимости скорректировать <p>Напряжение электросети должно быть в диапазоне от 195 до 253 В.</p>
F.819	Ошибка преобраз: перегрев	<ul style="list-style-type: none"> – Внутренний перегрев преобразователя 	<ul style="list-style-type: none"> – Дать преобразователю остыть и снова запустить изделие – Проверить воздухопровод преобразователя – Проверить работу вентилятора – Превышена максимальная температура окружающей среды внешнего модуля 46 °С.
F.820	Ошибка соединения: насос контура здан.	<ul style="list-style-type: none"> – Насос не подаёт ответного сигнала на тепловой насос 	<ul style="list-style-type: none"> – Проверить кабель к насосу на предмет дефектов и при необходимости заменить – Заменить насос
F.821	Ошибка датч.: темп. в лин.подачи к ТЭНу	<ul style="list-style-type: none"> – Датчик не подключён или короткое замыкание на входе датчика – Неисправны оба датчика температуры подающей линии в тепловом насосе 	<ul style="list-style-type: none"> – Проверить датчик и при необходимости заменить – Заменить кабельный жгут

Код	Значение	Причина	Устранение
F.823	Темп-ра гор. газа: термореле разомк.	<ul style="list-style-type: none"> – Термостат горячего газа отключает тепловой насос, если температура в контуре хладагента слишком высокая. По истечении определённого времени ожидания выполняется новая попытка запуска теплового насоса. После трёх неудавшихся подряд попыток запуска появится сообщение об ошибке. – Температура в контуре хладагента макс.: 110 °С – Время ожидания: 5 мин (после первого появления) – Время ожидания: 30 мин (после второго и каждого последующего появления) – Сброс счетчика ошибок при наступлении обоих условий: <ul style="list-style-type: none"> – Запрос теплоты без преждевременного выключения – 60 мин исправной работы 	<ul style="list-style-type: none"> – Проверить ЭРК – При необходимости заменить сетчатые фильтры в контуре хладагента
F.824	Контур здания: давл.рас. слишк.низ Примечание Может возникнуть только в комбинации с установленным и активированным комплектом промежуточного теплообменника. Ошибка относится к датчику давления рассола внешнего модуля.	<ul style="list-style-type: none"> – Потеря давления в контуре здания из-за утечки или воздушной подушки – Неисправен датчик давления в контуре здания 	<ul style="list-style-type: none"> – Проверить контур здания на наличие негерметичностей – Долить воду, удалить из контура воздух – Проверить штекерный контакт на электронной плате и на кабельном жгуте – Проверить исправность работы датчика давления – Замена датчика давления
F.825	Ошибка датч.: темп на вх.конденсатора	<ul style="list-style-type: none"> – Датчик температуры в контуре хладагента (парообразного) не подключён или короткое замыкание на входе датчика 	<ul style="list-style-type: none"> – Проверить датчик и кабель, при необходимости заменить
F.1100	ТЭН: Защ. теп.реле разомкнуто	<p>Предохранительный ограничитель температуры дополнительного электронагрева разомкнут по причине:</p> <ul style="list-style-type: none"> – слишком малого объёмного расхода или воздуха в контуре здания – Эксплуатация ТЭНа при не наполненном контуре здания – Если при работе ТЭНа температура в подающей линии превышает 98 °С, то срабатывает плавкий предохранитель ограничителя температуры, после чего его нужно заменить – Подвод постороннего тепла в контур здания 	<ul style="list-style-type: none"> – Проверить циркуляцию насоса контура здания – При необходимости открыть запорные краны – Замена предохранительного ограничителя температуры – Уменьшить или заблокировать подвод постороннего тепла – Проверить пропускную способность имеющихся сетчатых фильтров
F.1117	Компрессор: обрыв фазы	<ul style="list-style-type: none"> – Предохранитель поврежден – неправильные электрические подключения – слишком низкое напряжение электросети – Электропитание компрессор/низкий тариф не подключено – Блокировка со стороны ЭСО более трёх часов 	<ul style="list-style-type: none"> – Проверить предохранитель – Проверка электрических подключений – Проверить напряжение на электрическом подключении теплового насоса – Установить макс. время блокировки со стороны ЭСО не менее 3 часов
F.1120	ТЭН: обрыв фазы	<ul style="list-style-type: none"> – Неисправность дополнительного электронагрева – Плохо затянутые электрические подключения – Слишком низкое напряжение в сети 	<ul style="list-style-type: none"> – Проверить дополнительный электронагрев и его электропитание – Проверить электрические подключения – Измерить напряжение на разъёме дополнительного электронагрева

Код	Значение	Причина	Устранение
F.9998	Ошибка соединения: тепловой насос	<ul style="list-style-type: none"> – Кабель EBus не подключён или подключён неправильно – Внешний модуль без питающего напряжения 	– Проверить соединительные кабели между платой подключения к электросети и платой регулятора у внутреннего и внешнего модулей


К Дополнительный нагрев 5,4 кВт при 230 В

Внутреннее регулирование ступеней мощности при 230 В	Потребляемая мощность	Настроенное значение
0	0,0 кВт	
1	0,7 кВт	1 кВт
2	1,2 кВт	
3	1,8 кВт	2 кВт
4	2,2 кВт	3 кВт
5	3,2 кВт	
6	3,8 кВт	4 кВт
7	4,7 кВт	5 кВт
8	5,4 кВт	6 кВт

L Дополнительный нагрев 8,54 кВт при 400 В

внутреннее регулирование ступеней мощности при 400 В	Потребляемая мощность	Настроенное значение
0	0,0 кВт	
1	0,7 кВт	1 кВт
2	1,2 кВт	
3	1,8 кВт	2 кВт
4	2,3 кВт	
5	3,0 кВт	3 кВт
6	3,9 кВт	4 кВт
7	4,7 кВт	5 кВт
8	5,6 кВт	6 кВт
9	6,2 кВт	
10	7,0 кВт	7 кВт
11	7,9 кВт	8 кВт
12	8,5 кВт	9 кВт

M Работы по осмотру и техническому обслуживанию

#	Работы по техническому обслуживанию	Периодичность	
1	Проверка давления в расширительном баке	Ежегодно	39
2	Очистка накопителя горячей воды	При необходимости, минимум каждые 2 года	
3	Проверка приоритетного переключающего клапана на лёгкость хода (визуально/на слух)	Ежегодно	
4	Проверка электрических распределительных коробок, очистка вентиляционных решёток от пыли	Ежегодно	

N Характеристики внутренних датчиков температуры, гидравлический контур

Датчики: TT620 TT650

Температура (°C)	Сопротивление (Ом)
0	33400
5	25902
10	20247
15	15950
20	12657
25	10115
30	8138
35	6589
40	5367
45	4398
50	3624
55	3002
60	2500
65	2092
70	1759
75	1486
80	1260
85	1074
90	918
95	788
100	680
105	588
110	510

O Характеристики внутренних датчиков температуры VR10, температура в накопителе

Температура (°C)	Сопротивление (Ом)
-40	88130
-35	64710
-30	47770
-25	35440
-20	26460
-15	19900
-10	15090
-5	11520
0	8870
5	6890
10	5390
15	4240
20	3375
25	2700
30	2172
35	1758
40	1432
45	1173

Температура (°C)	Сопротивление (Ом)
50	966
55	800
60	667
65	558
70	470
75	397
80	338
85	288
90	248
95	213
100	185
105	160
110	139
115	122
120	107
125	94
130	83
135	73
140	65
145	58
150	51

P Характеристики датчика температуры наружного воздуха VRC DCF

Температура (°C)	Сопротивление (Ом)
-25	2167
-20	2067
-15	1976
-10	1862
-5	1745
0	1619
5	1494
10	1387
15	1246
20	1128
25	1020
30	920
35	831
40	740

Q Технические характеристики



Примечание

Следующие технические характеристики действительны только для новых изделий с чистыми теплообменниками.

Технические характеристики – Общая информация

	VWZ MEN 97/6
Габариты изделия, ширина	440 мм
Габариты изделия, высота	720 мм
Габариты изделия, глубина	350 мм
Вес, без упаковки	20 кг
Вес, эксплуатационный	28 кг
Тип защиты	IP 10B
Штуцеры отопительного контура	G 1"
Штуцеры источника теплоты	G 1 1/4"
Допустимый перепад высоты между внешним и внутренним модулями	≤ 15 м

Технические характеристики – Отопительный контур

	VWZ MEN 97/6
Материал в отопительном контуре	Медь, медно-цинковый сплав, нержавеющая сталь, этиленпропилен-диен-каучук, латунь, сталь, композит
допустимые характеристики воды	Технические характеристики определены ббез антифриза и средств для защиты от коррозии. При жёсткости греющей воды от 3,0 ммоль/л (16,8° dH) снизьте её в соответствии с директивой VDI2035, лист 1
Объем воды	8 л
Объём внутреннего мембранного расширительного бака	10 л
Макс. температура в подающей линии в режиме отопления с компрессором	75 °C
Макс. температура в подающей линии в режиме отопления с дополнительным нагревом	75 °C
Мин. температура в подающей линии в режиме охлаждения	7 °C
Уровень шума A7/W35 по стандарту EN 12102 / EN 14511 L _{WA} в режиме отопления	≤ 29 дБ(A)
Уровень шума A7/W45 по стандарту EN 12102 / EN 14511 L _{WA} в режиме отопления	≤ 29 дБ(A)
Уровень шума A7/W55 по стандарту EN 12102 / EN 14511 L _{WA} в режиме отопления	≤ 29 дБ(A)
Уровень шума A7/W65 по стандарту EN 12102 / EN 14511 L _{WA} в режиме отопления	≤ 29 дБ(A)

	VWZ MEH 97/6
Уровень шума A35/W7 по стандарту EN 12102 / EN 14511 L _{WA} в режиме охлаждения	≤ 29 дБ(А)
Уровень шума A35/W18 по стандарту EN 12102 / EN 14511 L _{WA} в режиме охлаждения	≤ 30 дБ(А)

Технические характеристики - электрика

	VWZ MEH 97/6
Номинальное напряжение	230 В (+10/-15 %), 50 Гц, 1~/N/PE
Номинальное напряжение	400 В (+10/-15 %), 50 Гц, 3~/N/PE
Номинальная мощность, макс.	8,6 кВт
Расчётный ток, максимальный, 230 В	23,5 А
Расчётный ток, максимальный, 400 В	13,6 А
Категория перенапряжения	II
Тип предохранителей, 230 В	Характеристика С, инерционные
Тип предохранителей, 400 В	Характеристика С, инерционные, с трёхполюсным отключением

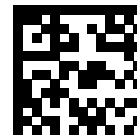
Указатель ключевых слов

L	
Live Monitor, индикация	37
Б	
Блокировка со стороны ЭСО	27
В	
Вес	24
Включение, изделие	34
Вывод из эксплуатации	39
Вызов, статистика	35
Вызов, уровень кодов	35
Вызов, уровень специалиста	35
Д	
Давление наполнения, индикация	35
Дополнительный электронагрев, активация	34
Дополнительный электронагрев, максимальная мощность	34
З	
Заводские настройки, восстановление	37
Запасные части	38
И	
Изделие, включение	34
Индикация, Live Monitor	37
Индикация, коды состояния	37
Инструмент	19
Исполнительные элементы, проверка	37
Использование по назначению	17
К	
Квалификация	17
Коды ошибки	37
Коды состояния, индикация	37
Конфигурация аппарата, проверка	35
Концепция управления	31
М	
Маркировка CE	22
Маркировочная табличка	22
Мастер установки	34
Меню функций	37
Минимальные расстояния	24
Мороз	19
Н	
Наполнение и удаление воздуха	33
Напряжение	17
О	
Отключение высокого давления	39
П	
Память ошибок	37
Параметры, сброс	37
Перезапуск	37
Подготовка греющей воды	32
Подключение к электросети	29
Подключение накопителя	26
Подсоединения контура здания	26
Предварительное давление, расширительный бак	39
Предохранительное устройство	18
Предохранительный клапан	26
Предохранительный ограничитель температуры	20
Предписания	19
Проверить, отключение высокого давления	39
Проверка, сервисное сообщение	38
Проверка, сообщение о техобслуживании	38
Проверка, электромонтаж	31
Р	
Работы по осмотру	38
Работы по техническому обслуживанию	38
Расширительный бак, предварительное давление	39
С	
Самопроверка	37
Свободное пространство для монтажа	24
Сервисное сообщение, проверка	38
Сервисный партнер	37
Символ сбоя	39
Сообщение о техобслуживании, проверка	38
Специалист	17
Статистика, вызов	35
Сушка бетонной стяжки, функция	35
Схема	18
Т	
Температура горячей воды	
Опасность ошпаривания	18
Тест компонентов	37
Тестирование датчиков	37
Тестирование исполнительных элементов	37
Тестовое меню	37
Тестовые программы	39
Транспортировка	18
У	
Уровень кодов, вызов	35
Уровень специалиста, вызов	35
Устройство защиты от недостатка воды	20
Утилизация, изделие	40
Утилизация, принадлежности	40
Утилизация, упаковка	40
Ф	
Функция защиты от замерзания	20
Ц	
Циркуляционный насос, подключение	31
Э	
Эксплуатация в режиме обеспечения комфорта	38
Электричество	17
Электромонтаж, проверка	31
Электропитание	29
Электропроводка	30

Поставщик**Vaillant Group International GmbH**

Berghauser Strasse 40 ■ D-42859 Remscheid

Tel. +49 2191 18 0

www.vaillant.info

0020291535_03

ООО «Вайлант Групп Рус», Россия

143421 Московская область – Красногорский район

26-й км автодороги «Балтия», бизнес-центр «Рига Ленд» ■ Строение 3, 3-й подъезд, 5-й этаж, помеще-
ние II

Тел. +7 495 788 4544 ■ Факс +7 495 788 4565

Техническая поддержка для специалистов +7 495 921 4544 (круглосуточно).

info@vaillant.ru ■ www.vaillant.ru[вайланта.рф](http://vaillant.pf)**Издатель/изготовитель****Vaillant GmbH**

Berghauser Str. 40 ■ D-42859 Remscheid

Tel. +49 2191 18 0 ■ Fax +49 2191 18 2810

info@vaillant.de ■ www.vaillant.de**Вайлант ГмБХ**

Бергхаузер штр. 40 ■ D-42859 Ремшайд

Тел +49 2191 18 0 ■ Факс +49 2191 18 2810

info@vaillant.de ■ www.vaillant.de

© Данные руководства или их части охраняются авторским правом и могут копироваться или распространяться только с письменного согласия изготовителя.

Возможны технические изменения.