

# Краткое руководство по эксплуатации/Skrócona instrukcja obsługi



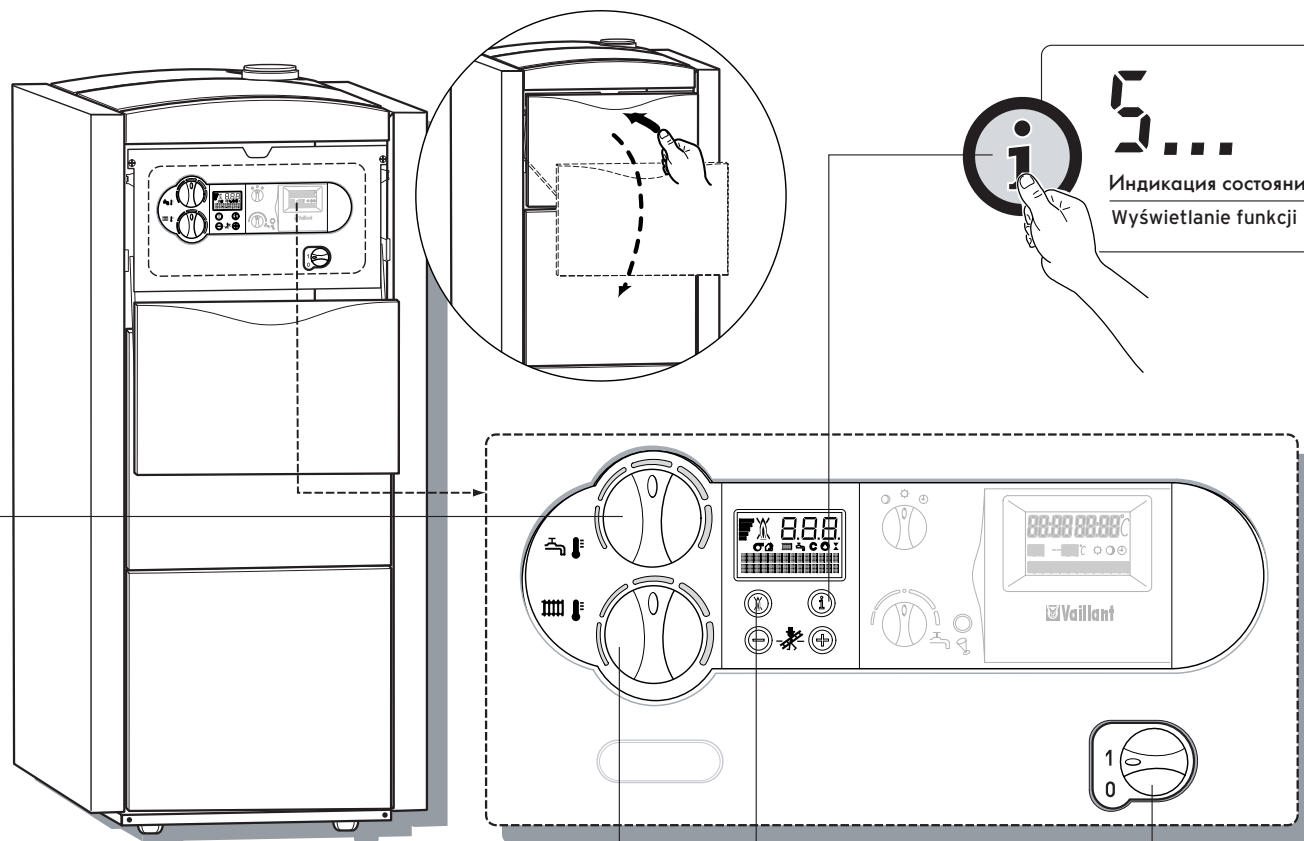
ecoVIT

	Теплая вода Ciepła woda
	Экономичная установка Ustawienie ekonomiczne
	Горячая вода Gorąca woda

	Летний режим (только теплая вода) Ustawienie na lato (tylko ciepła woda)
	Переходное время Okres przejściowy (wiosna/jesień)
	Сильный холод Ustawienie na zimę (mroźna zima)

Указание: При подключении регулятора зависящего от погодных условий или регулятора температуры в помещении: Установка: "Сильный холод"

Uwaga: Przy zastosowaniu regulatora pokojowego lub pogodowego, termostat należy ustawić na zimę (na maksimum).



**5...**  
Индикация состояния  
Wyświetlanie funkcji

**F...**  
Устранение неисправностей  
Kasowanie awaryjnego wyłączenia

Вкл /  
Zat /  
0  
Выкл  
Wył

# Kratke upute za uporabu/Skrócona instrukcija obsługi



ecoVIT

	Topla voda Topa voda
	Položaj uštede energije Varčevanje ener gije
	Vrića vpda Vročá vode

	Ljetni režim rada (samo topla voda)
	Letni režim (samo topla voda)
	Prijelazni period Prehodno obdobje
	Jaka zima Mrzla zima

**Napomena:** Ukoliko je priključena automatika ili sobni termostat: izabrati položaj „jaka zima“.

**Opomba:** Če je naprava priključena na vremensko vodeno regulaciju, nastavite gumb na položaj „Mrzla zima“.

