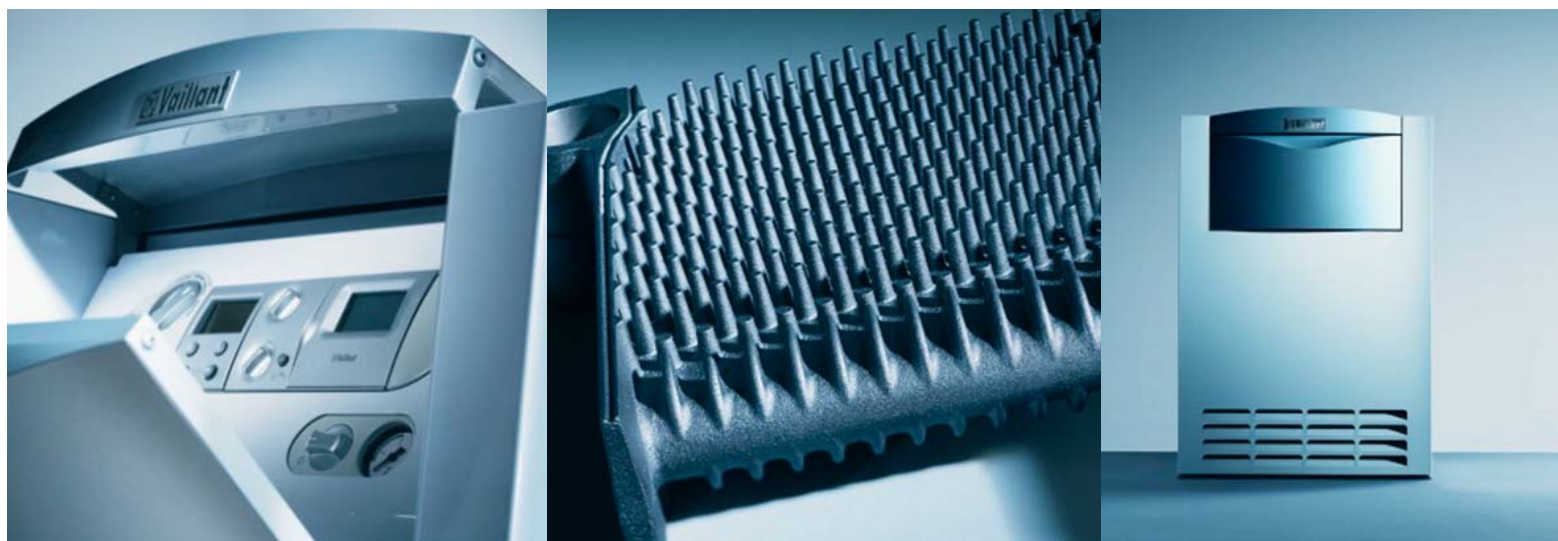


Материалы для проектирования напольных котлов на газовом топливе



Отопительный котёл на газовом топливе atmoVIT exclusiv VK



Отопительный котёл на газовом топливе atmoVIT VK



Содержание

1. Описание/Оснащение		Регулятор VRC 410s/420s	60
Описание прибора	3	Регулятор calorMATIC 630	61
Особенности оснащения	4	Регулятор auroMATIC 620	62
		Принадлежности для calorMATIC 630/ auroMATIC 620	63
2. Технические данные			
Презентация продукта atmoVIT exclusiv VKS	5		
Технические характеристики	6	Комнатный регулятор VRT 390	65
Монтажные размеры	7	Смеситель, электропривод смесителя, комплектация	66
		Смеситель: выборочная диаграмма	67
Презентация продукта atmoVIT exclusiv VK	8		
Технические характеристики	9		
Монтажные размеры	10	8. Приложение	
Принадлежности	11	Символы	68
Конструкция и принцип работы	12		
2-ступенчатая техника (VK/VKS exclusiv)	14		
Автоматика безопасности	15		
Место монтажа и доступ воздуха	16		
3. Технические данные - принадлежности			
Присоединительные трубы и насосные группы	18		
Насосные группы - диаграммы насосов	19		
4. Гидравлика			
Обзор гидравлических схем	20		
Электрические схемы	34		
5. Системный обзор			
Комбинации с системными принадлежностями	40		
6. Приготовление горячей воды			
Описание приборов	42		
Принадлежности для водонагревателей	45		
Водонагреватель uniSTOR VIH H 120-200			
Технические данные, чертеж	47		
Водонагреватель uniSTOR VIH Q 120-200			
Технические данные, чертеж	48		
Водонагреватель uniSTOR VIH R 120-200			
Технические данные, чертеж	49		
Водонагреватель VIH 300/7-500/7			
Технические данные	50		
Чертеж	51		
Солнечный Водонагреватель VIH S 300/400			
Описание	52		
Технические данные	53		
Газовый Водонагреватель atmoSTOR VGH/5XZ			
Описание	54		
Технические данные	55		
Чертеж	56		
VIH водонагреватели, таблица значений N_L	57		
7. Регулирование			
Регуляторы для atmoVIT, обзор	58		
Описание устройств, характеристики	59		

1. Описание прибора

Тип котла	Номинальная- полезная мощность, кВт		Стр.
<p>atmoVIT exclusiv VK Котел на газовом топливе представлен в 8 модификациях, чугунный секционный блок теплообменника Двухступенчатая горелка, NOX < 60 мг/кВтч, Номинальный коэффициент использования топлива: 94%, система Pro E, система DIA-Plus (цифровая система информации и анализа)</p> <p>VK 114-E VK 164-E VK 214-E VK 264-E VK 314-E VK 364-E VK 424-E VK 474-E</p>	<p>5,7 – 10,6 8,6 – 15,8 11,6 – 21,2 14,5 – 26,6 17,4 – 31,7 20,1 – 37,0 23,3 – 42,4 26,3 – 47,7</p>		8
<p>atmoVIT VK Котел на газовом топливе представлен в 6 модификациях Двухступенчатая горелка, NOX < 70 мг/кВтч, Номинальный коэффициент использования топлива: 92 %, система Pro E, система DIA -Plus (цифровая система информации и анализа)</p> <p>VK 84-C VK 164-C VK 224-C VK 324-C VK 404-C VK 484-C</p>	<p>8,2 16,2 21,8 32,4 40,5 48,6</p>		12

1. Особенности оснащения

Особенности оснащения	atmoVIT exclusiv VK	atmoVIT VK		
Номинальный коэффициент использования топлива	94 %	92 %		
Выбросы NOx (мг/кВтч)	< 60	< 70		
Отопительный котел с теплообменником из серого чугуна	•	•		
2- ступенчатая горелка с лямбда-управлением и тепло проводящими стержнями из керамики	•			
Двухседельный, 2-х ступенчатый газорегуляторный блок для природного и сжиженного газа	•			
Одноступенчатая газовая горелка		•		
Одноступенчатый регулирующий газовый блок для природного газа и сжиженного газа		•		
Электронное зажигание и ионизационный контроль наличия пламени	•	•		
Панель внешних подключений Pro E, кодирование, обозначение цветом штекеров системы электрических подключений	•	•		
DIA-Система диагностики		•		
Система DIA plus – многоязыковая текстовая индикация для проверки состояния прибора и диагностики неисправностей – подсветка дисплея – программируемый сервисный номер телефона – устанавливаемый период техобслуживания	•			
Датчик уходящих газов	•	•		
Ограничитель температуры котла (проверка данного типа по безопасности ограничения количества воды согласно DIN 4751 Т. 2) с функцией проверки STB	•	•		
Интегрирован солнечный регулятор	•			
Интегрированное управление водонагревателем	•	•		
Встроенный манометр		•		
Регуляторы VRC 410s/420s встраиваемые в пульт управления котла (Plug and Play)	•			
Кран наполнения и слива	•	•		
Дополнительное оборудование для безопасной работы котла с предохранительно-сбросным клапаном и автоматическим воздухоотводчиком		•		
Теплоизолированные группы труб как принадлежность	•	•		
Различия в оснащении котлов	•	•		

2. Технические данные - atmoVIT exclusiv VK

Презентация продукта

Конструктивные особенности

- Система Pro E (штекерная система электрических соединений)
- 2- ступенчатая горелка с лямбда-управлением
- Чугунный секционный блок теплообменника с фронтальной прочисткой
- Номинальный КПД: 94%
- Низкий NOx выброс 60 мг/кВтч
- Электронное зажигание и ионизационный контроль надналичием пламени
- Датчик уходящих газов
- DIA-система plus

Возможности установки

- Газовый отопительный котел для использования в установках центрального отопления и горячню водоснабжения. Оснащен атмосферной инжекторной горелкой без вентилятора, позволяющей осуществлять режим эксплуатации со скользящей температурой котла.

Оснащение

- Облицовка котла, с порошковым покрытием,
- 2-ступенчатая горелка с лямбда-управлением и теплопроводящими стержнями из керамики
- Двухседельный, 2-х ступенчатый газорегуляторный блок для природного и сжиженного газа
- Регулируемый клапан отходящих газов для оптимального лямбда-управления сжигания газа на 1-ой и - 2-ой ступени мощности.
- Контрольные люки отходящих газов, люк для чистки теплообменника, позволяющий осуществлять легкий фронтальный доступ
- Датчик контроля отходящих газов
- Кран наполнения и слива котла



Рис. 3 Газовый котел atmoVIT exclusiv VK

R1/2

- Регулируемые ножки котла,
- Панель управления котла с системой Pro E(кодированная, обозначенная цветом система электрических соединений)
- Встроенные приборы измерения, управления и регулирования; цифровой индикатор температуры котла, индикатор безопасного ограничения температуры, кнопка проверки STB, интегрированная регуляция температуры

водонагревателя, индикатор неисправности горелки.

- Погодо зависимые регуляторы могут быть установлены в панель (Plug and Play)
- Разъем подключения датчика бойлера
- Сопла для природного газа в комплекте

Наименование прибора	Тип газа	Категория	ID-номер продукта	№ заказа
VK 214-E H	Erdgas E	II ₂ E _{LL} 3B/P	CE-0085 BN 0563	309 206
VK 264-E H	Erdgas E	II ₂ E _{LL} 3B/P	CE-0085 BN 0563	309 207
VK 314-E H	Erdgas E	II ₂ E _{LL} 3B/P	CE-0085 BN 0563	309 208
VK 364-E H	Erdgas E	II ₂ E _{LL} 3B/P	CE-0085 BN 0563	309 209
VK 424-E H	Erdgas E	II ₂ E _{LL} 3B/P	CE-0085 BN 0563	309 210
VK 474-E H	Erdgas E	II ₂ E _{LL} 3B/P	CE-0085 BN 0563	309 211

2. Технические характеристики - atmoVIT exclusiv VK

Технические характеристики

Технические данные	VK	264-E	314-E	364-E	424-E	474-E
Номинальный диапазон мощности (1 ступень)	кВт	14,5	17,4	20,1	23,3	26,3
(2 ступень)	кВт	26,6	31,7	37,0	42,4	47,7
Номинальная тепловая нагрузка (1 ступень)	кВт	16,0	19,1	22,3	25,5	28,7
(2 ступень)	кВт	29,0	34,8	40,6	46,4	52,2
Число секций		6	7	8	9	10
Необходимая тяга при номинальной мощности ¹⁾	Па	3,0	3,0	3,5	3,5	4,0
Необходимая тяга при частичной мощности ¹⁾	Па	2,0	2,5	2,5	2,5	2,5
Температура отходящих газов при номинальной мощности ¹⁾	°С	104	104	104	118	123
Температура отходящих газов при частичной мощности ¹⁾	°С	65	65	65	71	75
Массовый поток отходящих газов при номинальной мощности ¹⁾	г/сек	21,7	25,8	30,3	32,8	34,2
Массовый поток отходящих газов при частичной мощности ¹⁾	г/сек	18,3	21,9	25,6	31,1	27,5
Содержание CO ₂ при номинальной мощности ¹⁾	%	5,4	5,4	5,4	5,7	6,2
Содержание CO ₂ при частичном исполнении ¹⁾	%	3,4	3,4	3,4	3,4	4,1
Гидравлическое сопротивление при ΔT = 20 К	мбар	9,3	17,4	25,6	31,2	39,8
Гидравлическое сопротивление при ΔT = 10К	мбар	33,1	70,2	102,3	112,5	119,1
Допустимое избыточное давление	бар	3	3	3	3	3
Диапазон температур подающей линии котла	°С	35-83	35-83	35-83	35-83	35-83
Номинальный КПД (при 75/60 °С)	%	94	94	94	94	94
Параметры подключения:						
Расход природного газа LL (L), H _j =8,1 кВтч/м ³	м ³ /ч	3,0	3,6	4,2	4,8	5,5
Расход природного газа E (H), H _j =9,5 кВтч/м ³	м ³ /ч	3,6	4,3	5,0	5,7	6,4
Расход сжиженного газа, H _j = 12,8 кВтч/кг ²⁾	кг/ч	2,2	2,7	3,1	3,6	4,0
Давление подключения:						
Природный газ	мбар	20	20	20	20	20
Сжиженный газ ²⁾	мбар	50	50	50	50	50
Параметры электрической сети	В/Гц	230/50	230/50	230/50	230/50	230/50
Потребление электрической мощности	Цт	25	25	25	25	25
Подающая и обратная линия	Резьба	Rp1	Rp1	Rp1	Rp1	Rp1
Подключение газопровода	Резьба	R3/4	R3/4	R3/4	R3/4	R3/4
Подключение дымохода	мм	130	150	150	160	160
Высота	мм	850	850	850	850	850
Ширина	мм	585	720	720	820	820
Глубина	мм	735	735	735	735	735

¹⁾ Расчетная величина для планирования дымохода по DIN 4705.

²⁾ В случае переоборудования горелки при переходе на сжиженный газ

2. Техническая характеристика - atmoVIT exclusiv VK

Монтажные размеры

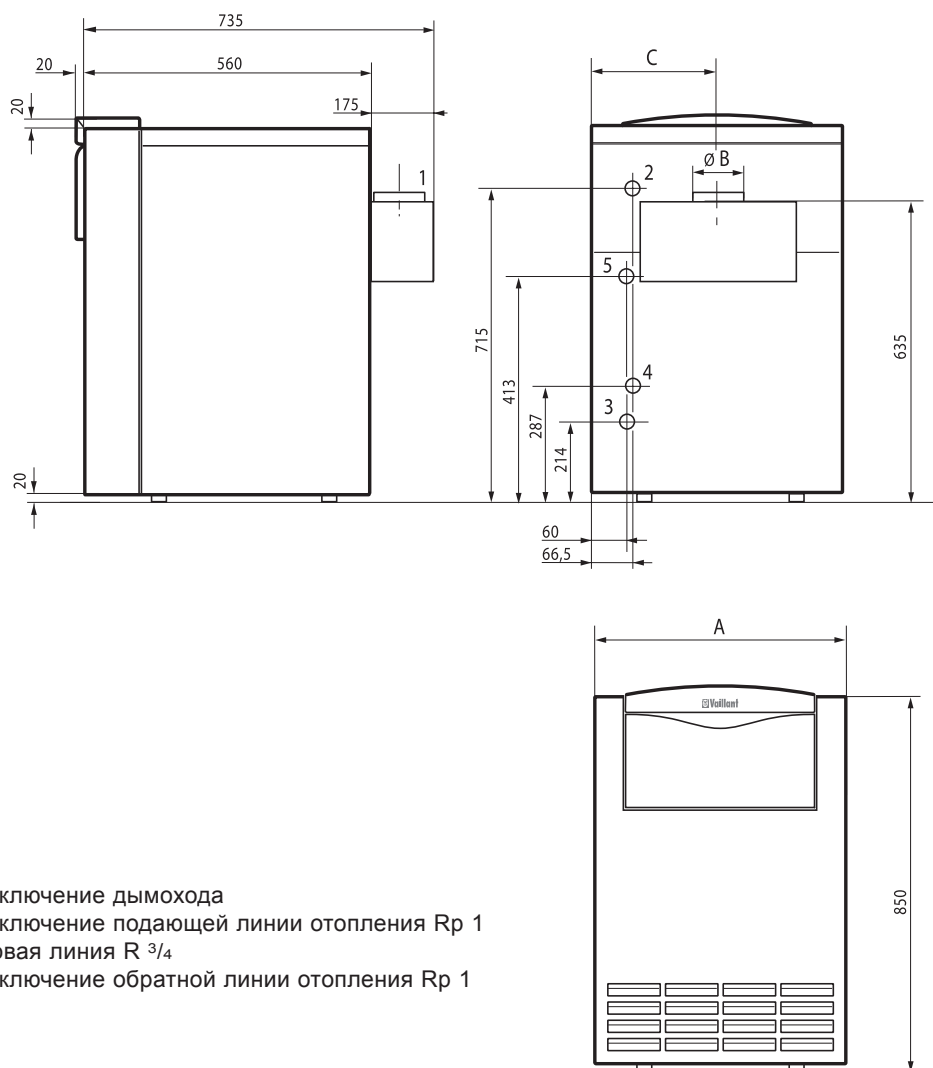


Рис. 4 Монтажные размеры atmoVIT exclusiv VK

Тип	А мм	В Ø мм	С мм
VK 264-E	585	130	308,0
VK 314-E	720	150	340,5
VK 364-E	720	150	373,0
VK 424-E	820	160	405,5
VK 474-E	820	160	438,0

Сменные комплекты сопел для переоборудования горелки при переходе с природного газа на сжиженный (только для давления на входе 50 мбар)			
Тип котла	Кол-во комплектов	Сменный комплект	Кол-во элементов
VK 264-E	2 x	20-0136	6
VK 314-E	2 x	20-0136	7
VK 364-E	2 x	20-0136	8
VK 424-E	2 x	20-0136	9
VK 474-E	2 x	20-0136	10

2. Техническая характеристика - atmoVIT VK

Презентация продукта

Конструктивные особенности

- Система Pro E (штекерная система электрических соединений)
- Экономичность благодаря высокому КПД (92%)
- Низкий уровень выброса в атмосферу вредных веществ-NOx <150 мг/кВтч
- Электронный розжиг и контроль ионизации пламени
- Заготовки участков трубопроводов для обвязки котла
- Система диагностирования
- Электронный розжиг с помощью запальника

Оснащение:

- Теплоизоляция, облицовочный кожух окрашен методом порошкового покрытия (цвет белый)
- Одноступенчатая горелка со смесительной камерой
- Одноступенчатый регулятор для перехода с природного газа на сжиженный
- Литой блок с коллектором отработанных газов
- Коллектор отработанных газов с глазком для контроля
- Встроенный предохранитель тяги, фидер дымохода крепится сверху
- Ножки котла регулируются
- В панель управления интегрирована система Pro E, т.е. на разъемы для простоты подсоединения электроприборов нанесены коды и разноцветная маркировка
- Встроенные устройства измерения, управления и регулирования



Рис. 5 Газовый котел atmoVIT classic VK

Контрольно-измерительные приборы и автоматика:

- Регулятор температуры воды в бойлере
- Термометр и регулятор температуры воды в котле
- Тепловое реле
- Датчик STB, индикатор неисправностей, система разблокировки и панель с

контрольными точками для диагностирования и устранения неполадок. На панели управления предусмотрено гнездо для подключения погодного регулятора (Plug - Play)

- Разъем для подсоединения сенсора, устанавливаемого в бойлере
- Прилагаются сопла для горелки при переходе на природный газ LL

Котел	Тип газа	Категория	№ изделия.	№ заказа
VK 84-C	Природный E	II2ELL3B/P	CE-0085 BN 0564	302 219
VK 164-C	Природный E	II2ELL3B/P	CE-0085 BN 0564	302 220
VK 224-C	Природный E	II2ELL3B/P	CE-0085 BN 0564	302 221
VK 324-C	Природный E	II2ELL3B/P	CE-0085 BN 0564	302 222
VK 404-C	Природный E	II2ELL3B/P	CE-0085 BN 0564	302 223
VK 484-C	Природный E	II2ELL3B/P	CE-0085 BN 0564	302 224

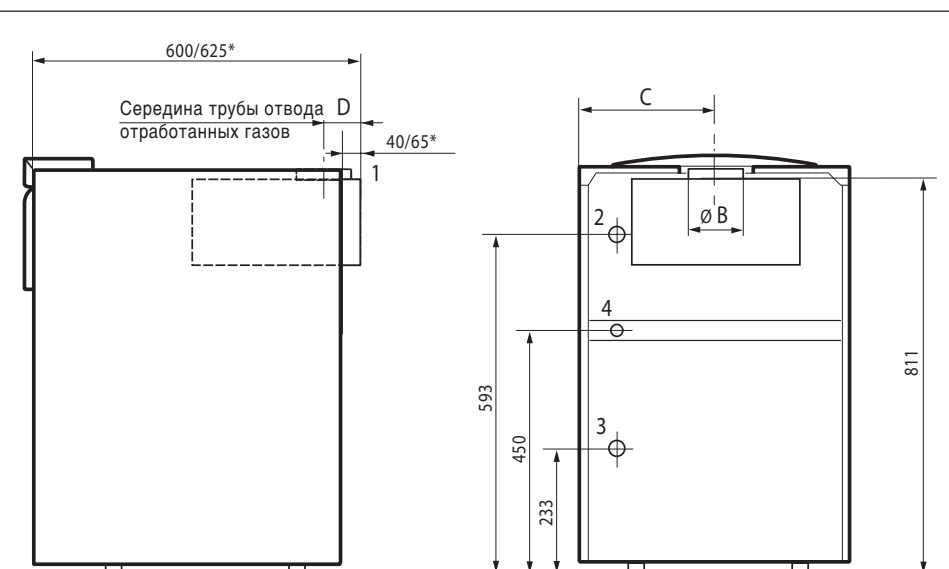
2. Техническая характеристика - atmoVIT VK

Технические данные

Технические данные	Ед. изм.	84-С	164-С	224-С	324-С	404-С	484-С
Ном. теплопроизводительность	кВт	8,2	16,2	21,8	32,4	40,5	48,6
Тепловая нагрузка	кВт	9,0	17,8	24,0	35,6	44,5	53,4
Число секций		2	3	4	5	6	7
Необх. тяга при ном. нагрузке ¹⁾	lа	3,0	3,0	3,0	3,0	3,0	3,0
	°С	96	100	118	107	108	114
Массовый поток отходящих газов при номинальной мощности ¹⁾	g/s	8,6	17,2	17,2	30,8	42,7	42,2
Содержание CO ₂ при номин. нагрузке ¹⁾	%	3,9	3,9	5,5	4,5	4,1	4,8
Гидравлическое сопротивление при T = 20 К	мбар	1,2	2,8	6,2	12,0	20,5	30,5
Гидравлическое сопротивление при T=10К	мбар	10,0	14,0	22,0	48,0	80,0	92,0
Допустимое изб. рабочее давление	бар	3	3	3	3	3	3
Диапазон температур подающей линии котла	°С	35-83	35-83	35-83	35-83	35-83	35-83
Номинальный КПД (при 75/60° С)	%	92	92	92	92	92	92
Параметры подключения:							
Природный газ LL, H, = 8,1 кВтч/м ³	м ³ /час	0,95	1,9	2,5	3,8	4,8	5,7
Природный газ E, H, = 9,5 кВтч/м ³	м ³ /час	1,1	2,2	3,0	4,4	5,5	6,7
Сжиженный газ H, = 12,8 кВтч/кг ²⁾	м ³ /час	0,7	1,4	1,9	2,8	3,6	4,3
Давление подключения:	кг/час						
Природный газ	мбар	20	20	20	20	20	20
Сжиженный газ ²⁾	мбар	50	50	50	50	50	50
Параметры электрической сети	В/Гц	230/50	230/50	230/50	230/50	230/50	30/50
Потребляемая электрическая мощность	Вт	<25	<25	<25	<25	<25	<25
Подающая и обратная линия	Резьба	Rp1	Rp1	Rp1	Rp1	Rp1	Rp1
Подсоединение газопровода	Резьба	R 3 ¹ / ₄₄	R 3 ¹ / ₄₄	R 3 ¹ / ₄₄	R 3 ¹ / ₄₄	R 3 ¹ / ₄₄	R 3 ¹ / ₄₄
Диаметр дымохода	мм	90	130	130	150	180	180
Высота	мм	850	850	850	850	850	850
Ширина	мм	520	520	520	585	585	720
Глубина(включая предохранитель тяги)	мм	600	600	600	600	625	625
Вес порожний около	кг	69,0	90	112,0	126,0	159,0	163,0
Вес воды около	кг	7,0	9,0	12,0	14,0	17,0	19,0
Экспл. вес около	кг	62,0	81,0	100,0	112,0	142,0	182,0
Допуск		08- 223 -613X					
Категория		H2ELL3B/F		1			
¹⁾ Расчетное значение для конструирования дымохода согласно требованиям DIN 4705 ²⁾ В случае переоборудования горелки при переходе на сжиженный газ							

2. Техническая характеристика - atmoVIT VK

Монтажные размеры



* Размеры указаны только для котлов мощностью 40 и 48 кВт

- 1 Подключение дымохода
- 2 Подключение подающей линии отопления Rp 1
- 3 Газовая линия R³/₄
- 4 Подключение обратной линии отопления Rp 1

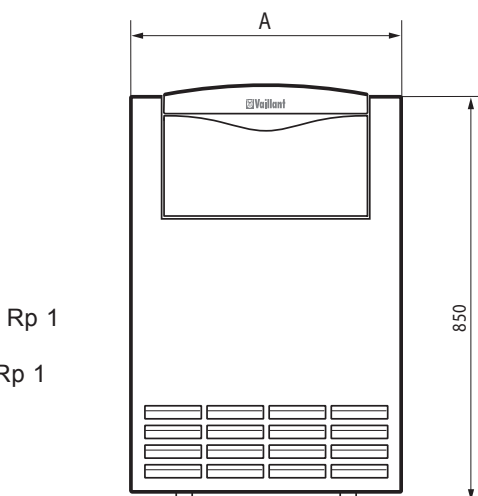


Рис. 6 Монтажные размеры atmoVIT classic VK

Тип	A мм	B Ø мм	C мм	D мм
VK 84-C	520	90	307	73
VK 164-C	520	130	265	73
VK 224-C	520	130	307	73
VK 324-C	520	130	349	83
VK 404-C	585	180	308	100
VK 484-C	720	180	350	100

Сменные комплекты сопел для переоборудования горелки при переходе с природного газа на сжиженный (только для давления на входе 50 мбар)

Тип котла	Кол-во комплектов	Сменный комплект	Кол-во элементов
VK 84-C	1 x	20-0194	2
VK 164-C	1 x	20-0194	3
VK 224-C	1 x	20-0194	4
VK 324-C	1 x	20-0194	5
VK 404-C	1 x	20-0194	6
VK 484-C	1 x	20-0194	7

2. Техническая характеристика - atmoVIT VK и exclusiv VK

Принадлежности

№ заказа.	Принадлежности
300 848 307 591 000 376 009 138 009 139 306 248 306 253 306 247 302 404	Принадлежности для подключения Газовый проходной кран Rp 3/4 Группа безопасности котла Воронка сливная R 1 Термостатический подмешивающий вентиль на обратной линии Rp 1 (до 40 кВт) Термостатический подмешивающий вентиль на обратной линии Rp 1 1/2 (до 60 кВт) Е-Вох ДЛЯ "TECTRONIC" (многофункциональный модуль 6 из 6) Многофункциональный узел 1 из 5 Многофункциональный узел 2 из 6 в отдельном корпусе Панель управления. Солнечная система (необходимо дополнительно: 306253)
305 895 305 896 305 897 305 867 305 868 305 869 305 889 305 890 305 891 302 420 302 421 302 422 302 003 302 004 302 005 305 907 305 908 305 909 305 953 305 954 305 826 305 827 302 042 300 770 306 257 306 269 305 957	Приготовление горячей воды Бойлер uniSTORVIHН 120 Бойлер uniSTOR VIH Н 150 Бойлер uniSTOR VIH Н 200 Бойлер uniSTOR VIH R 120 Бойлер uniSTOR VIH R 150 Бойлер uniSTOR VIH R 200 Бойлер uniSTOR VIH Q 120 Бойлер uniSTOR VIH Q 150 Бойлер uniSTOR VIH Q 200 Бойлер VIH 300/7 Бойлер VIH 400/7 Бойлер VIH 500/7 Бойлер для системы Solar VIH S 300 Бойлер для системы Solar VIH S 400 Бойлер для системы Solar VIH U 500 Газовый емкостной водонагреватель atmoSTOR VGH Klassik 130 Z Газовый емкостной водонагреватель atmoSTOR VGH Klassik 160 Z Газовый емкостной водонагреватель atmoSTOR VGH Klassik 190 Z Комплект подключения емкостного водонагревателя Комплект удлинительных соединений для бойлера от 200л, Группа безопасности бойлера, объем 200 л (избыточное давление - до 10 бар) Группа безопасности бойлера, объем более 200 л (избыточное давление - до 10 бар) Универсальный анод с электропитанием Принадлежность для параллельного соединения 2 бойлеров VIH 300/400 Датчик водонагревателя (в комбинации с бойлером) Удлинитель датчика водонагревателя Присоединительный комплект для циркуляционного насоса
300 645 300 665 306 779 306 778 009 642 300 641	Регуляторы Погодный регулятор системы отопления VRC 410s Погодный регулятор 2-контурный VRC 420 s Погодный многоконтурный и каскадный регулятор calorMATIC 630 Погодный регулятор системы Solar auroMATIC 620 Накладной термостат (требуется дополнительно для обогрева пола) Регулятор комнатной температуры VRT 390
305 950 305 952 307 556 307 564 307 565 307 566 307 578 307 568 307 567	Принадлежности Обвязка котла с подсоединением (жесткая конструкция) Обвязка котла с подсоединением(гибкая конструкция) Коллектор Насосная группа для прямого контура отопления (циркуляционный насос с электронной рег.) Насосная группа для контура группа с 3- ходовым смесителем R1 (цикул. насос с электр. рег.) Насосная группа для прямого контура отопления (3-х ступенчатый циркуляционный насос) Насосная группа для контура группа с 3-ходовым смесителем R 1/2 (3-х ступ, циркул. насос) Насосная группа для контура группа с 3-ходовым смесителем R 3/4 (3-х ступ, циркул. насос) Насосная группа для контура группа с 3 -ходовым смесителем R 1 (3-х ступ. цирк, насос)
	Смесители и двигатели к ним (см. главу "Система регулирования")

2. Техническая характеристика - atmoVIT

Конструкция и принцип работы котла atmoVIT VK

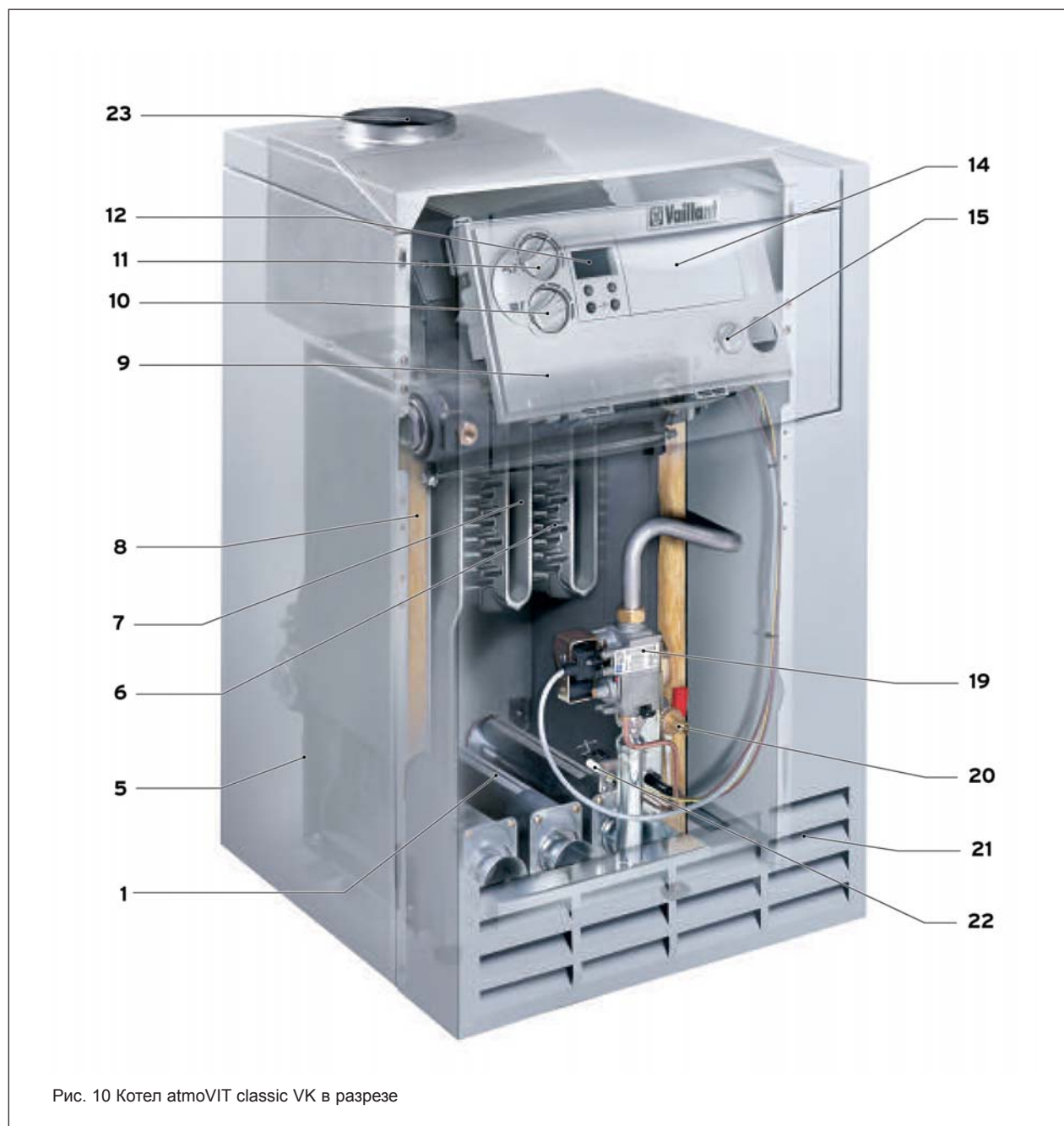
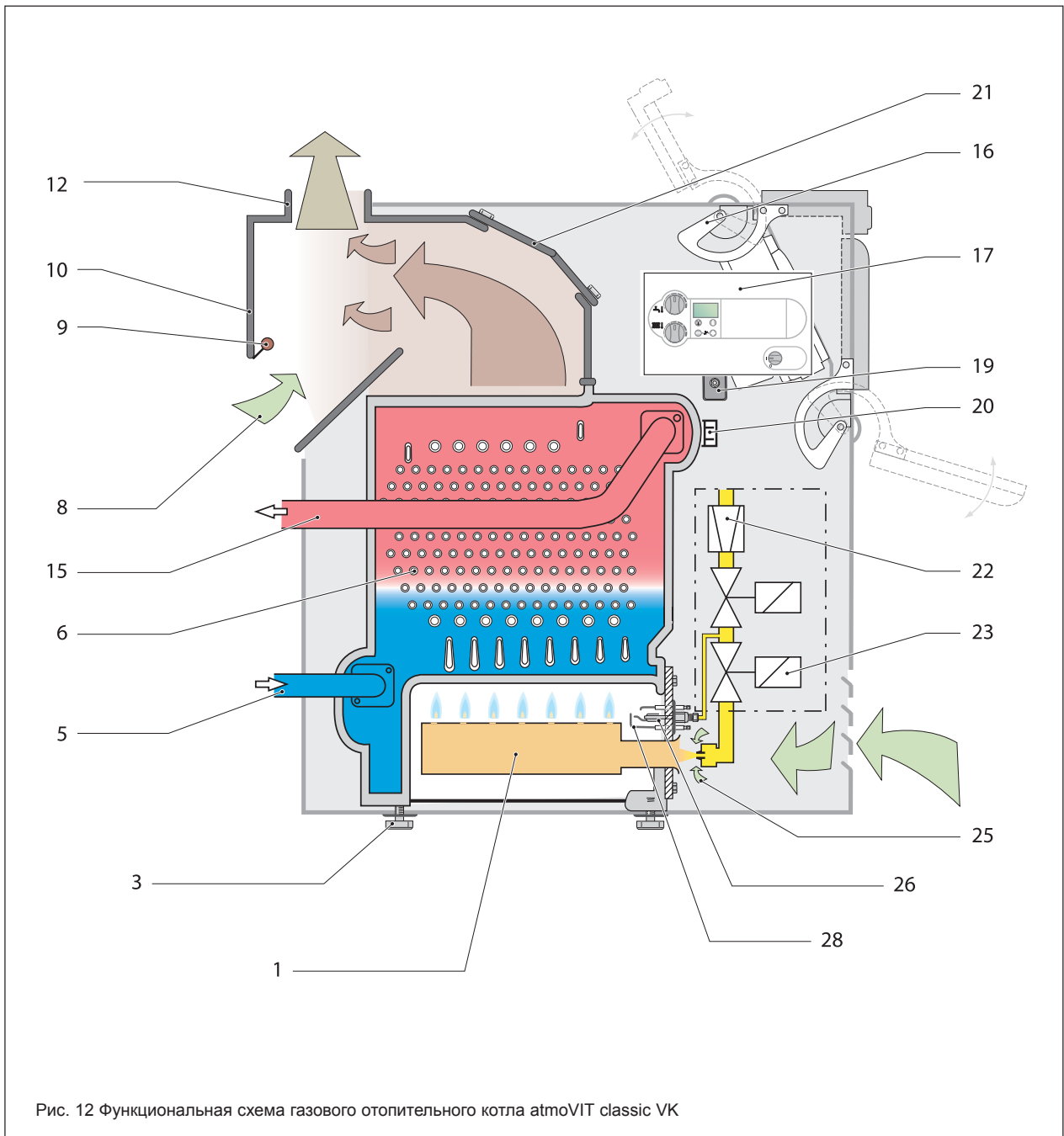


Рис. 10 Котел atmoVIT classic VK в разрезе

- | | |
|--|--|
| 1 Тубус горелки | 14 Панель для установки погодных регуляторов |
| 5 Кожух облицовочный | 15 Выключатель: вкл.-выкл |
| 6 Теплообменник из серого чугуна | 19 Блок газовых клапанов |
| 7 Водяное пространство | 20 Кран |
| 8 Теплоизоляция | 21 Подвод воздуха на сжигание |
| 9 Панель управления | 22 Электроды розжига |
| 10 Кнопка настройки режима отопления | 23 Место подсоединения отходящих газов |
| 11 Кнопка настройки режима подготовки горячей воды | |
| 12 Дисплей | |

2. Техническая характеристика - atmoVIT

Конструкция и принцип работы котла atmoVIT VK



- | | |
|--|--|
| 1 Тубус горелки | 19 Датчик STB |
| 3 Ножки котла, регулируемые | 20 Погружной патрубок |
| 5 Обратный трубопровод котла | 21 Крышка котлового блока |
| 6 Котловой блок | 22 Блок регулировки подачи газа (регулятор давления) |
| 8 Третичный воздух контролирующий | 23 Блок регулировки подачи газа |
| 9 Датчик уходящих газов | 25 Первичный воздух |
| 10 Предохранитель тяги | 26 Электроды розжига |
| 12 Место подсоединения отходящих газов | 27 Вторичный воздух |
| 15 Подающий трубопровод котла | 28 Контрольный электрод |
| 16 Шарнир крышки | |
| 17 Коммутационная планка-панель | |

2. Техническая характеристика - atmoVIT

Котел с 2-х ступенчатой горелкой

Частота включений/выключений сокращена приблизительно на 70%. Сокращение частоты включений газового отопительного котла atmoVIT exclusiv в процессе отопления, приблизительно, на 70% достигается благодаря использованию в конструкции 2-х ступенчатой горелки (см. рис. 13) Это значит, что выброс вредных веществ в атмосферу при эксплуатации данного типа котлов так же значительно меньше, чем у отопительных котлов с использованием одноступенчатой горелки.

Экономия энергии при использовании 2-х ступенчатой горелки достигается с помощью системы Lambda управления процессом горения. Многолетний анализ погодных условий показал, что основное время работы отопления приходится на межсезонный период. (т.е., в период, когда температура воздуха составляет -2 С до + 15 С. На рис. 14 представлена диаграмма средне- статистического периода отопительного сезона по дням. Из нее вытекает, что котлы (расчетная температура -15° С) используются на полную мощность только несколько дней в году. В основном, приблизительно, 85% дней отопительного сезона, котлы с 2-х ступенчатой горелкой могут спокойно покрывать потребности в тепле, работая при минимальной нагрузке. Это значит, что используемая 2-х ступенчатая техника в сочетании с системой управления Lambda позволяет достичь более высокого КПД при одновременной экономии энергии по сравнению с использованием отопительных котлов с одноступенчатой горелкой. Степень использования энергии высока, так как процесс отопления ориентирован на верхний диапазон наружной температуры.

Минимальные выбросы в атмосферу вредных веществ шадят окружающую среду. Экономия энергетических ресурсов - это также уменьшение количества отработанных газов, т.е. сокращение выбросов в атмосферу CO₂, NOx и CO. Исходя только из этого принципа, можно отметить, что использование 2-х ступенчатой горелки вместе с системой управления Lambda дает определенные преимущества. Кроме того, при конструировании горелки особое внимание уделялось минимизации доли NOx в выбросах.

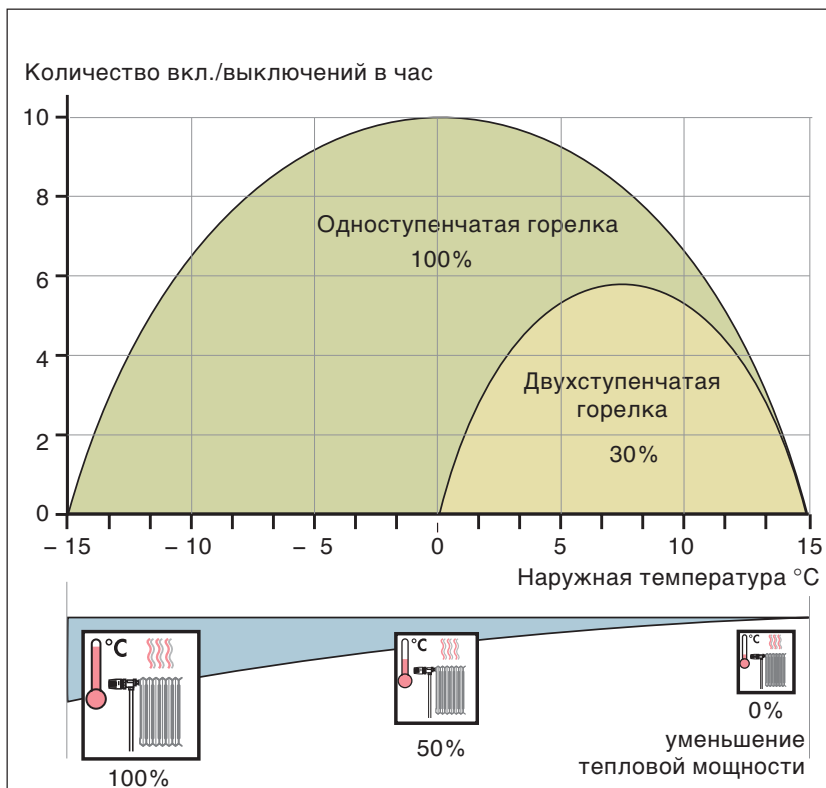


Рис. 13 Количество включений и выключений в зависимости от нагрузки отопительного котла (в зависимости от наружной температуры)

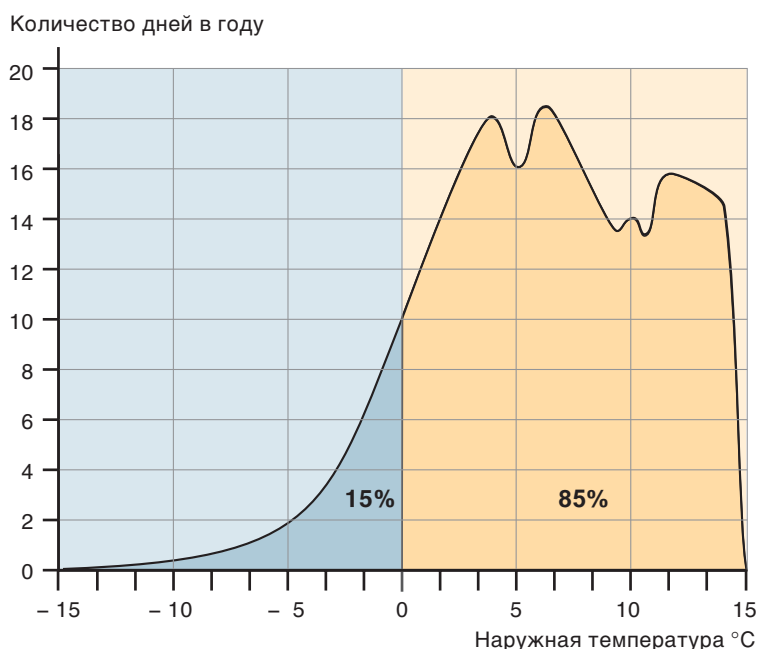
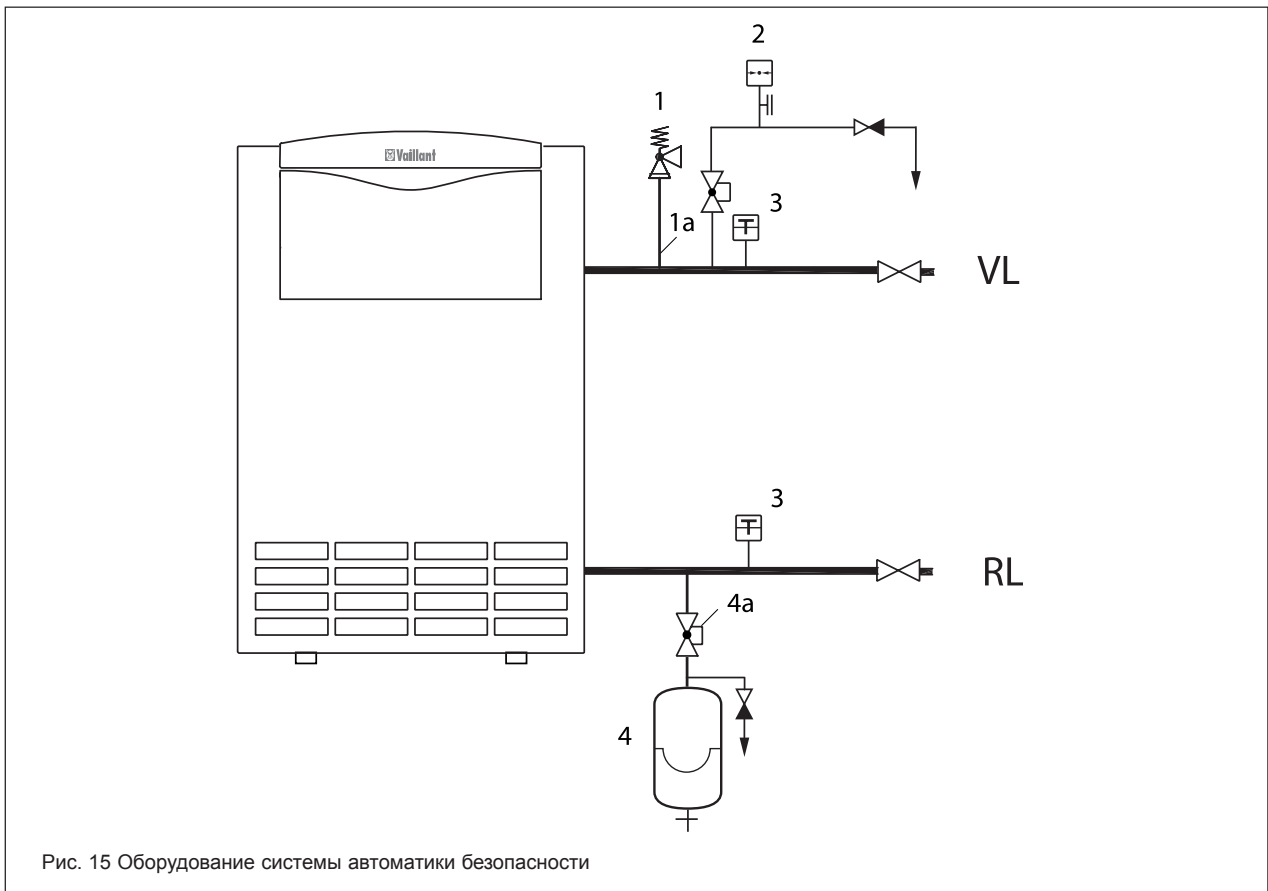


Рис. 14 Среднестатистический период отопительного сезона в Германии в зависимости от температуры

2. Технические данные - atmoVIT

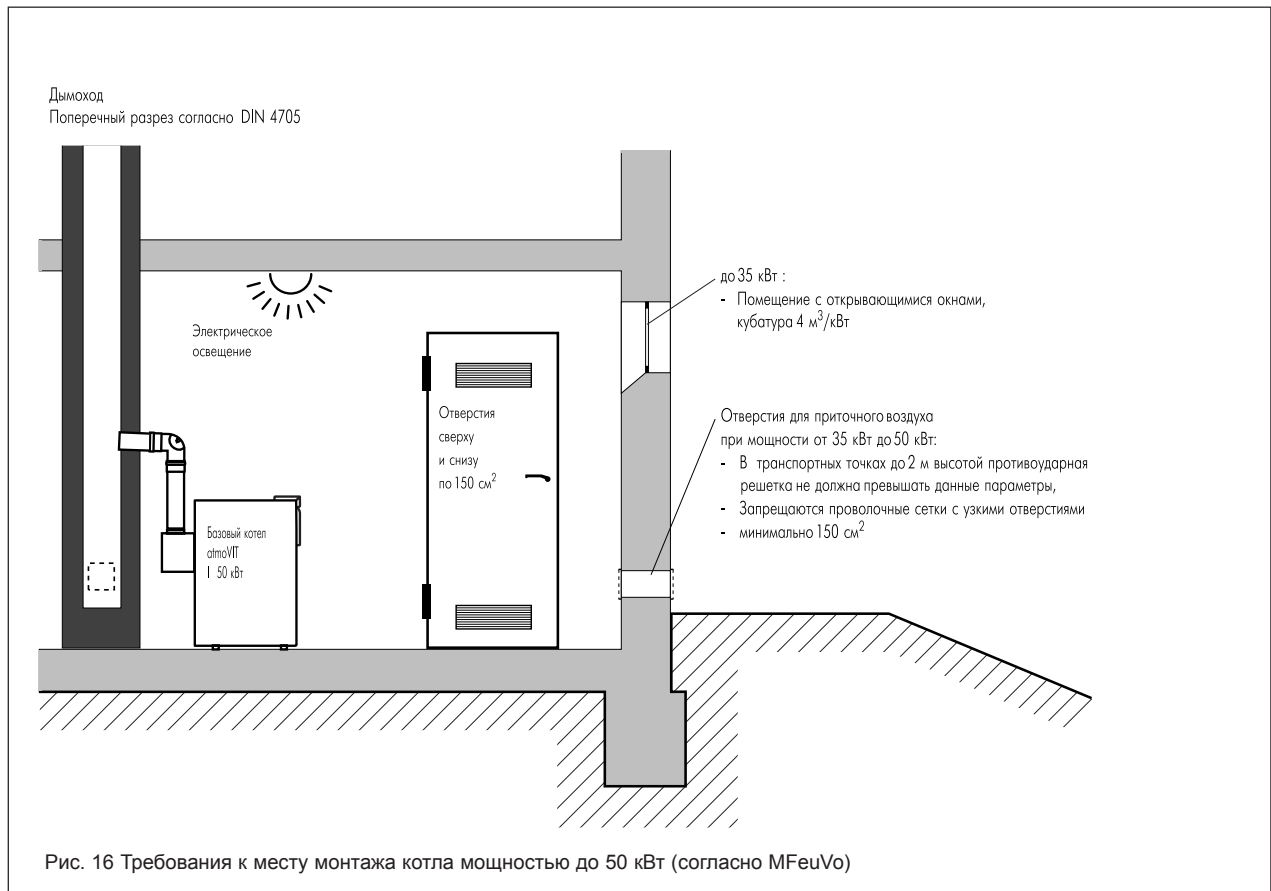
Автоматика безопасности



Поз.	Устройства автоматки безопасности согласно DIN 4751, ч. 2	Исполнение/сборка
1	Предохранительный клапан Размеры клапана безопасности: atmoVIT exclusiv VKS atmoVIT classic/exclusiv VK	По TRD 721/устанавливается в высшей точке теплового генератора или в непосредственной близости от подающей линии тепловой сети. до 50 кВт = DN 15 Любой вентиль безопасности должен устанавливаться вертикально, а также иметь подающую линию по восходящей с максимальной длиной 1 м, и собственную продувочную линию. Вентиль безопасности DN 15 относится к принадлежностям группы безопасности котла.
1a	Группа безопасности	Линия не должна блокироваться, содержать грязеуловители, профильные детали и т.д.
2	Манометр	Содержится в дополнительном оборудовании группы безопасности котла
3	Термометр	Согласно DIN 16263/ имеется в группе подачи и отвода, а также в группе труб
4	Расширительный бак	Согласно DIN 4807/ устанавливается возле линии расширения
4a	Узел подключения сосуда расширителя	С устройством блокировки, защищает от ненамеренного закрытия
	Наличие воды в котле	В тепловых генераторах мощностью до 350 кВт могут возникнуть проблемы с водообеспечением, если STB при этом проверен (по типу iroVIT)

2. Технические данные - atmoVIT

Место монтажа и доступ воздуха для горения



Требования к месту установки:

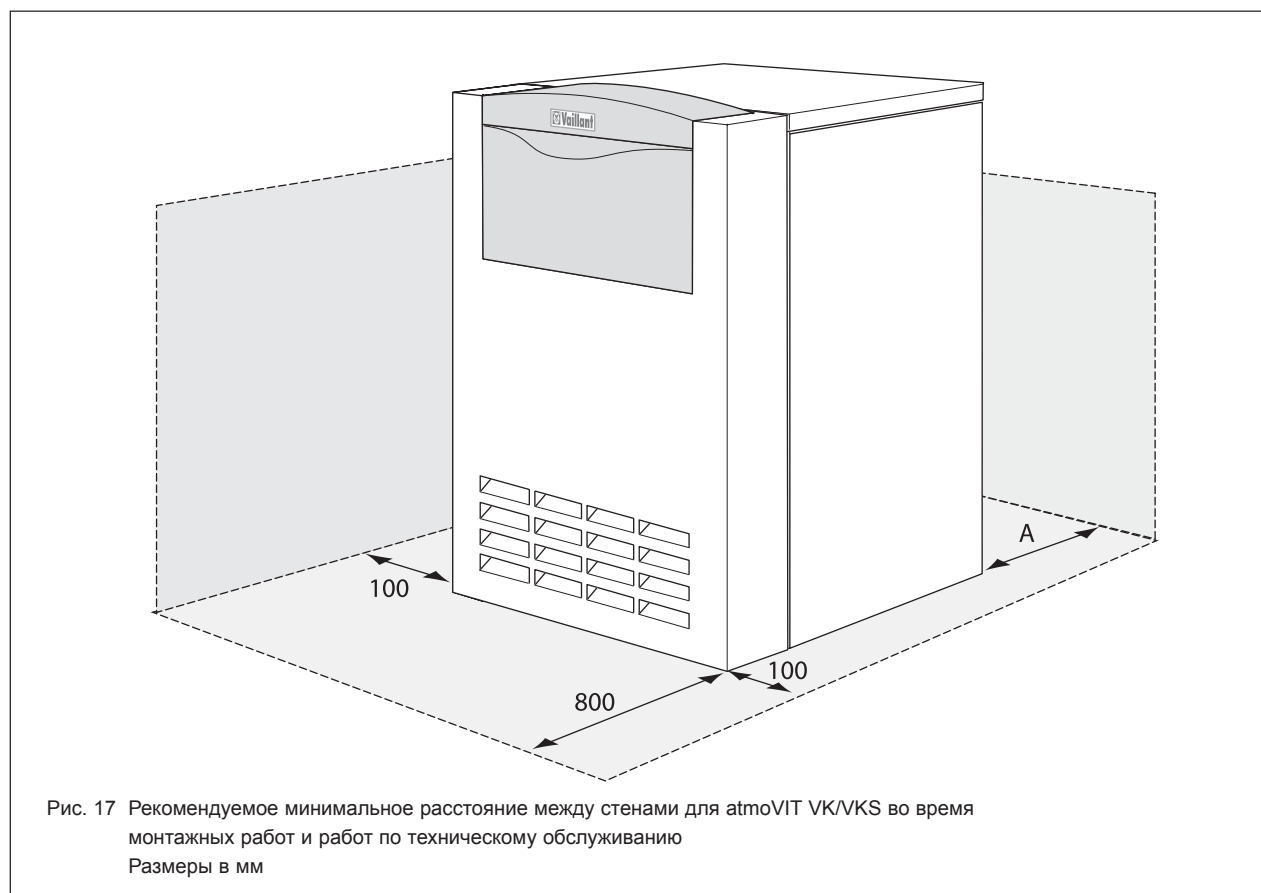
- Для топочных общей номинальной мощностью от 35 кВт место установки должно быть определено таким образом, чтобы топки и соединительные элементы могли обслуживаться и контролироваться согласно необходимым требованиям.
- Место установки должно иметь хотя бы одну дверь в склад хранения жидкого топлива, должно быть освещено электрически.
- В зависимости от величины котла и характеристик места установки предлагается звукоизоляционный фундамент котла.
- Подключение к водопроводу и канализации должно находиться как можно ближе к котлу.
- Топочные на жидком и газообразном топливе не должны устраиваться в общедоступных коридорах, являющихся аварийными выходами, а также на лестничных клетках.

Топочные до 35 кВт

- Для топок с общей номинальной теплопроизводительностью до 35 кВт нужно проверять воздухообеспечение. Оно считается проверенным, если топки установлены в помещении, которое имеет дверь наружу или открываемое окно, помещение общим объемом 4 м³ на кВт, или
- Имеется устройства для сжигания топлива согласно DVGW-TRGI' 86/96, или
 - Отверстие, ведущее наружу с условным сечением 150 см² или два отверстий по 75 см² или воздухопроводы, выходящие наружу с эквивалентными сечениями

2. Технические данные

Место монтажа и доступ воздуха для горения



Установка и расстояние до стен

Рекомендуется устанавливать котёл на газовом топливе с вентиляторной горелкой на фундамент высотой 5-10 см.

Для того, чтобы беспрепятственно проводить монтажные работы, а также работы по техническому обслуживанию, необходимо соблюдать расстояние до стен. Максимальная температура поверхностей до 85°C. При этом нет необходимости дополнительных мер предосторожности касательно местоположения прибора.

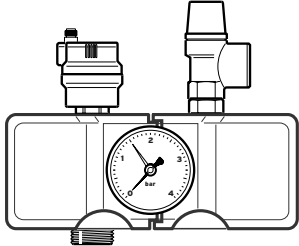
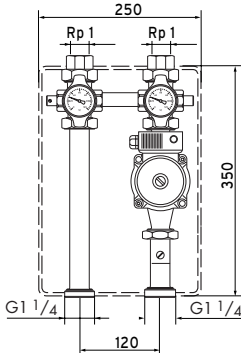
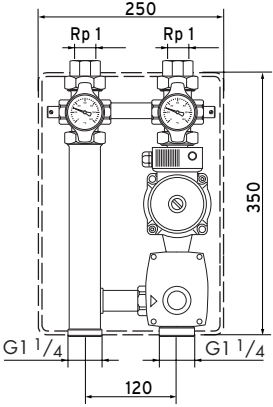
Требования к качеству горения

Воздух для сжигания топлива не должен быть перенасыщен пылью (например: строительной пылью, изоляционным волокном и т.д.), а также иметь высокую влажность (например: кухонный пар и т.п.). Галогено-углеводородные соединения в воздухе при сжигании могут вызывать коррозию и их обязательно необходимо избегать. Галогено-углеводородосодержащими веществами считаются краски, лаки, моющие средства, а также очистители и растворители. Такие вещества могут попасть из находящихся поблизости химчисток, типографий и лабораторий. На повреждения, возникшие из-за несоблюдения данных правил, гарантия не распространяется.

Тип котла	Размеры А мм
atmoVIT exclusiv VK	300
atmoVIT VK	200

3. Технические данные – Принадлежности

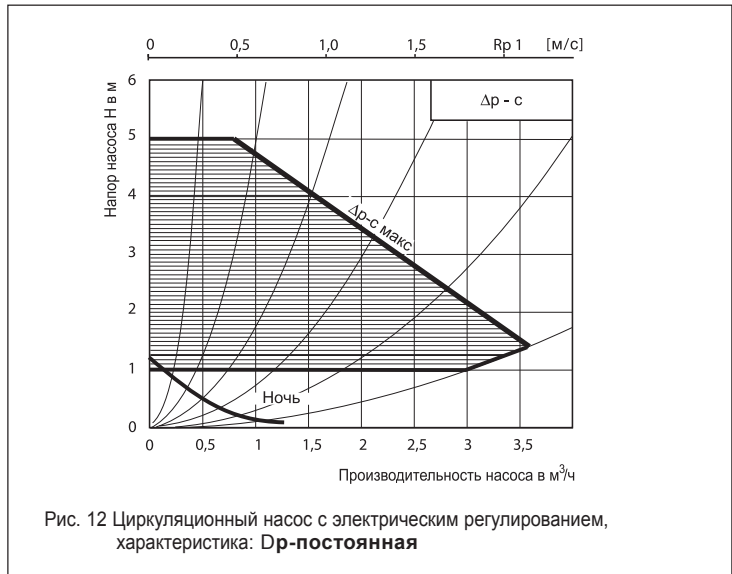
Подключение комплектов присоединительных труб и насосные группы

Наименование	Рисунок	Заказной №
<p>Группа безопасности для котла atmoVIT укомплектован манометром, скоростным воздухоотводчиком (с автоматическим затвором), и вентилем безопасности 3 бара Rp 1/2, включая соединительную трубу и теплоизоляцию, два соединения Rp 1/2, с заглушками для других устройств, например: водонагревателя</p>		<p>307 591</p>
<p>Насосная группа для нерегулируемого контура отопления с бесступенчатым насосом, состоящая из: циркуляционного насоса с электрическим регулированием, 2 шаровых запорных крана со встроенным термометром, обратный клапан.</p> <p>Насосная группа для нерегулируемого контура отопления с трёхступенчатым циркуляционным насосом, устанавливается дополнительно с одним вентилем максимальной защиты</p>		<p>307 566</p>
<p>Насосная группа для регулируемого контура отопления со смесителем R 1, с циркуляционным насосом с электрическим регулированием, состоящая из: циркуляционного насоса с электрическим регулированием, 2 шаровых запорных крана со встроенным термометром, обратный клапан со встроенным байпасом для группы подмешивания в обратную линию котла, 3 х ходовой смеситель R 1, электропривод смесителя с агрегатом, включая теплоизоляцию.</p> <p>Насосная группа для регулируемого контура отопления со смесителем R 1/2, трёхступенчатым циркуляционным насосом, устанавливается дополнительно с одним вентилем максимальной защиты</p> <p>Насосная группа для регулируемого контура отопления со смесителем R 3/4, трёхступенчатым циркуляционным насосом, устанавливается дополнительно с одним вентилем максимальной защиты</p> <p>Насосная группа для регулируемого контура отопления со смесителем R 1, трёхступенчатым циркуляционным насосом, устанавливается дополнительно с одним вентилем максимальной защиты</p>		<p>307 565</p> <p>307 578</p> <p>307 567</p> <p>307 568</p>

3. Технические данные – Принадлежности

Насосные группы – Графики насосов

Циркуляционный насос с электрическим регулированием	
Подключение к сети Резьбовое соединение	230 В, 50 Гц 1 x 11
Число оборотов бесступенчатый	от 600 мин ⁻¹ до 2600 м
Потребление мощности бесступенчатый	36-99 Вт
Насосная группа:	Заказной №
Насосная группа без смесителя	307 564
Насосная группа с 3х-ходовым смесителем	307 565



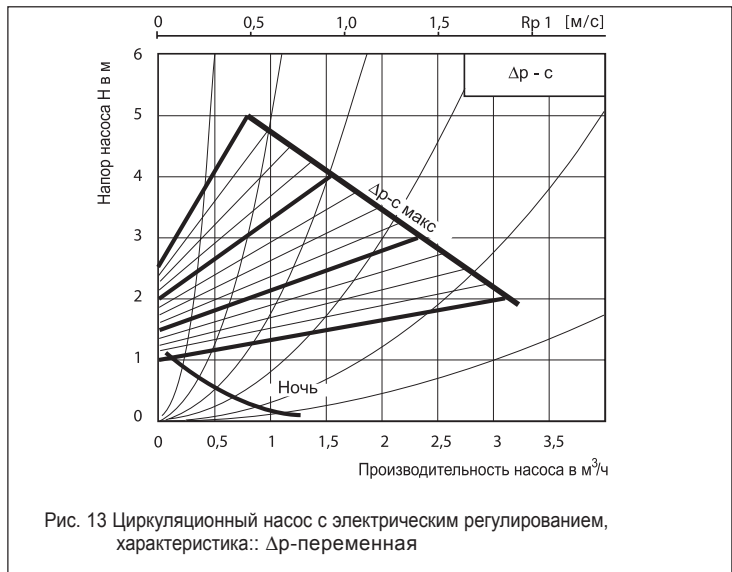
Δp-постоянная (Δp-с)

При данном виде регулирования

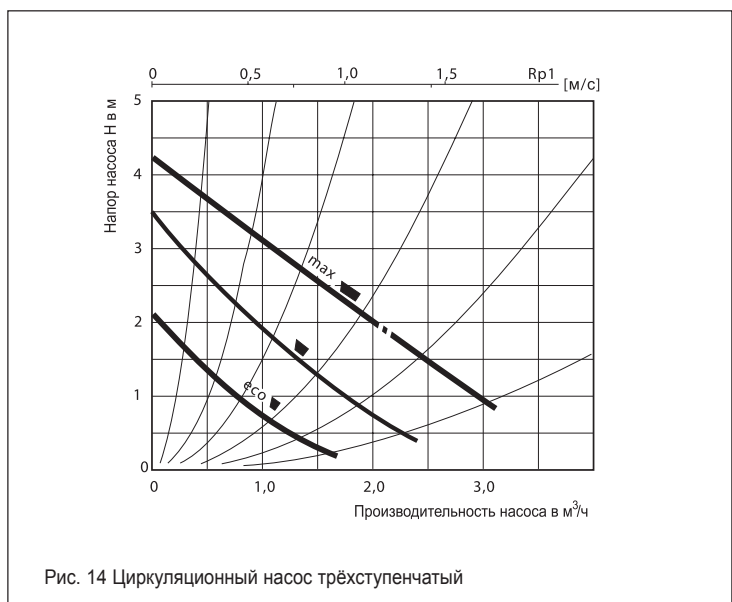
Δp – с электроника поддерживает дифференциальное давление, создаваемое насосом

Δp-переменная (Δp-ν)

Насос с электронным управлением поддерживает необходимую рабочую точку, благодаря изменению частоты вращения двигателя.

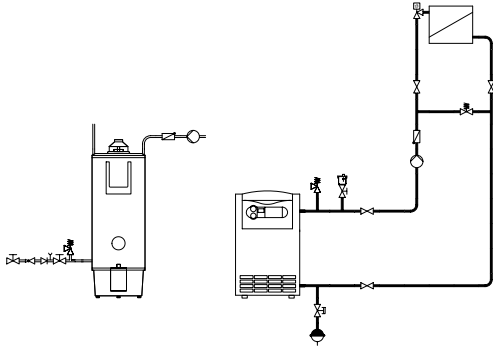
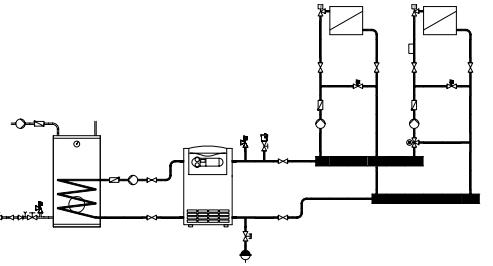


Насос трёхступенчатый	
Подключение к сети Резьбовое соединение	230 В, 50 Гц 1 x 11
Ступень/кол-во оборотов	1 – 1300 мин ⁻¹ 2 – 1650 мин ⁻¹ 3 – 2050 мин ⁻¹
Потребление мощности	30, 46, 65 В
В насосных группах:	№ заказа
Насосная группа с 3х-ходовым смесителем R 1/2	307 578
Насосная группа с 3х-ходовым смесителем R 3/4	307 568
Насосная группа с 3х-ходовым смесителем R 1	307 567



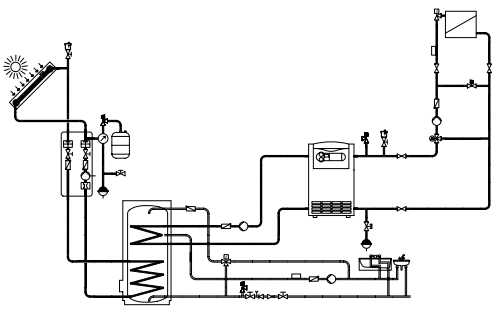
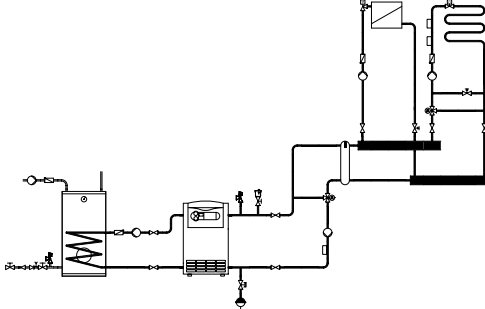
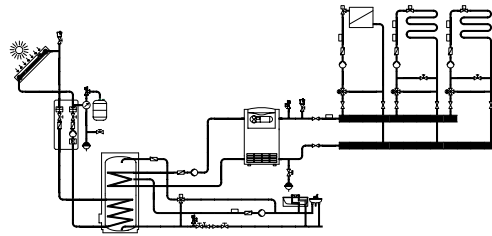
4. Гидравлика

Обзор гидравлических схем

Пример планирования	Описание	Стр.
	<p>Пример 1 Газовый котел atmoVIT classic VK С регулятором VRT 390 1 отопительный контур Приготовление горячей воды осуществляется при помощи atmoSTOR VGH</p>	
	<p>Пример 4 Газовый котел atmoVIT VK С регулятором VRT 420s 1 отопительный контур 1 отопительный контур со смесителем Приготовление горячей воды осуществляется при помощи VIH</p>	

4. Гидравлика

Обзор гидравлических схем

Пример планирования	Описание	Стр.
	<p>Пример 5 Газовый котел atmoVIT exclusiv VK С регулятором VRT 410s 1 отопительный контур Приготовление горячей воды при помощи солнечного бойлера VIH S 300/400 или VIH U 500</p>	42
	<p>Пример 7 Газовый котел atmoVIT VK С регулятором calorMATIC 630 Гидравлическая стрелка 1 отопительный контур 1 отопительный контур со смесителем Приготовление горячей воды осуществляется при помощи VIH</p>	46
	<p>Пример 8 Газовый котел atmoVIT VK С регулятором для солнечных систем autoMATIC 620 3 отопительных контуров со смесителем Приготовление горячей воды при помощи солнечного бойлера VIH S 300/400</p> <p>Дополнительную информацию можно найти в руководстве по проектированию солнечных систем</p>	48

4. Гидравлика - atmoVIT VK

Пример 1

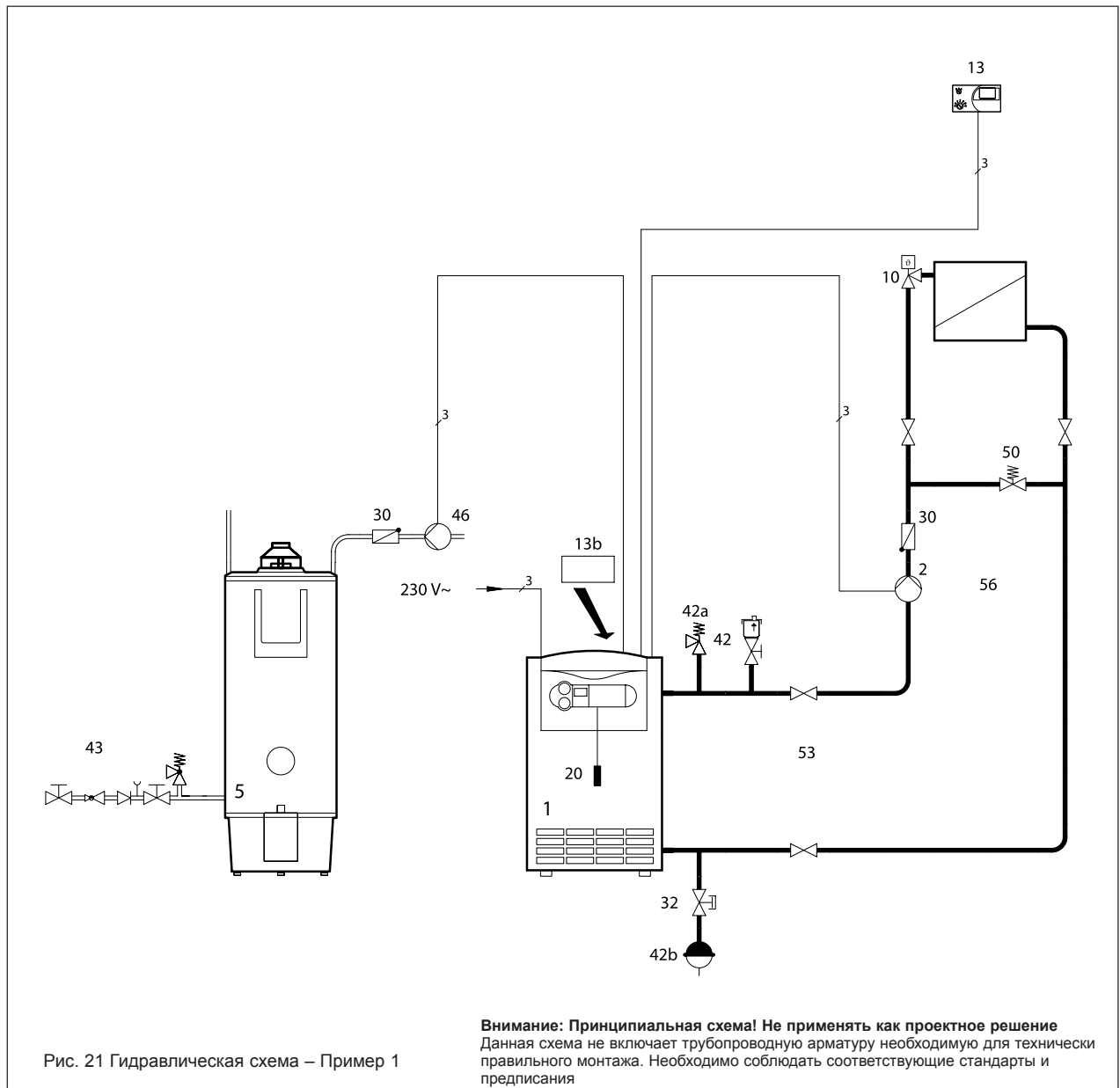


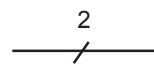
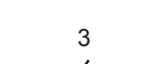

Рис. 21 Гидравлическая схема – Пример 1

- 1 Котёл на газовом топливе atmoVIT
- 2 Отопительный насос (прямой отопительный контур)
- 10 Радиатор – Термостат-вентиль
- 13 Регулятор температуры воздуха в помещении VRT 390
- 20 Датчик температуры котла (внутри котла)

- 30 Обратный клапан
- 42 Группа безопасности котла
- 42b Расширительный бак
- 43 Группа безопасности водонагревателя
- 46 Циркуляционный насос
- 53 Комплект присоединительных труб
- 56 Трубная группа без смесителя

Обозначения линий

электрического подключения:

- 
2 Проводка датчика, 2х-проводная с пониженным напряжением
- 
3 Напряжение в сети 230 В, 3х-проводное, например: для подключения насосов или отопительных приборов
- 
4 Напряжение в сети 230 В, 4х-проводное (L1,L2,N,PE), например: для подключения электропривода смесителя

4. Гидравлическая система – atmoVIT VK

Спецификация для примера 1

Описание устройства

- Газовый отопительный котел atmoVIT VK
- 1-контурная система отопления: 1 прямой отопительный контур
- Регулятор комнатной температуры с реле времени VRT 390
- Приготовление горячей воды в газовом емкостном водонагревателе atmoSTOR Klassik VGH осуществляется с помощью газовой горелки

Указания по проектированию

- Данный пример можно использовать, если речь идет об отопительной системе только с одним контуром
- Режим отопления регулируется с помощью комнатного регулятора температуры с реле времени
- Приготовление горячей воды осуществляется независимо от системы отопления, подогрев воды в резервуаре atmoSTOR VGH Klassik обеспечивается с помощью газовой горелки. Это дает преимущество, т.к. на летний период отопительный котел можно полностью отключить. Нет необходимости держать его и в режиме готовности к работе. Настройка циркуляционного насоса производится с помощью "Многофункционального модуля 1 из 5"

Описание детали и № заказа.			
Поз.	Наименование	Кол-во	№ заказа
1	Газовый котел atmoVIT classic VK (позиция 20)	1	выборочно
2	Насос для прямого отопительного контура	1	см. группу труб-ов
5	Газовый емкостный водонагреватель	1	
	atmoSTOR VGH Klassik 130 Z		305 907
	atmoSTOR VGH Klassik 160 Z		305 908
	atmoSTOR VGH Klassik 190 Z		305 909
10	Термостатный вентиль	x	определяется при проект-нии
13	Регулятор комнатной температуры 1 с реле времени VRT 390		300 641
13b	Монтажный комплект: многофункциональный модуль 1 из 5 (только для циркуляционного насоса)	1	3006 253
20	Датчик температуры котла	1	Комплект котла
30	Обратный клапан	1	определяется при проект-нии
32	Отсекающий вентиль	1	по месту
42	Группа безопасности котла	1	307 591
42a	Предохранительный клапан		В комплекте поз. 307 591
42b	Расширительный бак		определяется при проект-нии
43	Группа безопасности водонагревателя VGH:		
	Объем емкостного водонагревателя до 200 л,	1	305 826
	Объем емкостного водонагревателя более 200 л,	1	305 827
46	Циркуляционный насос	1	305 957
50	Регулирующий вентиль	1	
53	Комплект присоединительных труб к котлу или консоль для крепления на стену	1	не более 36,5 кВт 307 590 300 777
56	Насосная группа для контура со смесителем R1 с бесступенчатым насосом с 3-скоростным	1	307 564 307 566

4. Гидравлика - atmoVIT VK

Пример 4

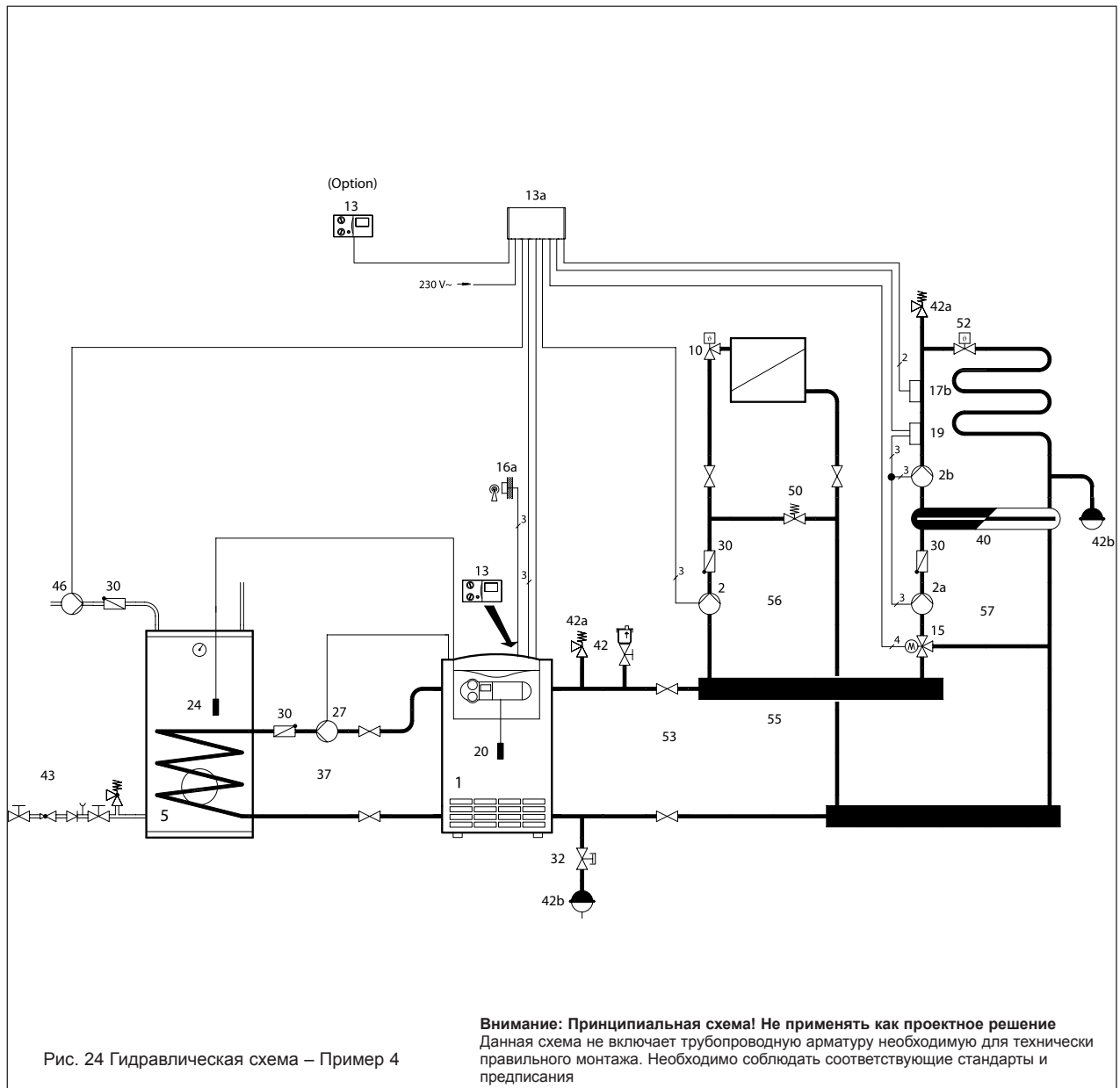
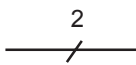
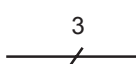
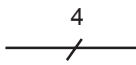


Рис. 24 Гидравлическая схема – Пример 4

- | | |
|--|--|
| 1 Котёл на газовом топливе atmoVIT exclusiv classic VK | водонагревателя |
| 2 Отопительный насос (прямой отопительный контур) | 27 Нагрузочный насос |
| 2a Отопительный насос. Контур смесителя. | 30 Обратный клапан |
| 5 Бойлер uniSTOR VIH | 32 Отсекающий вентиль |
| 10 Радиатор – Термостатный вентиль | 37 Комплект водонагревателя |
| 13 Регулятор VRC 420s | 42a Группа безопасности котла |
| 13a Модуль смесителя. | 42b Расширительный бак |
| 15 3х ходовой смеситель VRM. | 43 Группа безопасности водонагревателя |
| 16a Наружный датчик VRC-DCF. | 46 Циркуляционный насос |
| 17 Датчик температуры подающей линии. | 50 Регулирующий вентиль |
| 20 Датчик температуры котла (внутри котла) | 53 Комплект присоединительных труб |
| 24 Датчик температуры | 55 Коллектор подачи |
| | 56 Насосная группа без смесителя |
| | 57 Насосная группа со смесителем. |

Обозначения линий электрического подключения:

- | | |
|--|---|
|  | 2 Проводка датчика, 2х-проводная с пониженным напряжением |
|  | 3 Напряжение в сети 230 В, 3х-проводная, например: для подключения насосов или отопительных приборов |
|  | 4 Напряжение в сети 230 В, 4х-проводная (L1, L2, N, PE), например: для подключения электропривода смесителя |

4. Гидравлика

Спецификация для примера 4

Описание устройства

Газовый котел atmoVIT exclusiv/classik VK

- 2 контура отопления:
- 1 отопительный контур без смесителя
- 1 отопительный контур со смесителем
- с регулятором VRT 420s
- Приготовление горячей воды осуществляется при помощи VIH

Указания по проектированию

- Данный пример предназначен для 2х-контурной отопительной установки, при этом контуры отопления должны регулироваться отдельно друг от друга.
- Температура во всех контурах регулируются индивидуально.
- Режим отопления для каждого контура программируются индивидуально.
- Управление циркуляционным насосом осуществляется при помощи VRC420s, режим работы насоса настраивается индивидуально.

Описание детали и № заказа			
Поз.	Наименование	Кол-во	№ заказа
1	Газовый котел atmoVIT exclusiv VK	1	
2	Насосы отопления для контура со смесителем	2	определяется при проект-нии
7	Солнечный бойлер VIH S 300/400 или VIH U 500	(1)	
13	Регулятор отопления VRC 420s, включая номер 16a (по выбору, настенный монтаж или встраивание в отопительный прибор)	1	300 645
13a	Модуль смесителя		входит в комплект VRC 420s
13b	Встраиваемое оборудование: многофункциональный модуль 1 из 5	1	306 253
15	Трехходовый смеситель	1	
16a	Внешний датчик с приемником сигналов радиочасов (DCF)	1	входит в комплект VRC 420s
17b	Датчик текущей температуры VRC 692 (накладной датчик) для контура смесителя	1	входит в комплект VRC 420s
19	Термостат максимальной температуры VRC 9642	1	009 642
20	Датчик температуры котла	1	
24	Датчик температуры емкостного водонагревателя	2	302 404
25	Солнечная станция	1	302 016
27	Нагрузочный насос		
30	Обратный клапан	4	определяется при проект-нии
39	Термостатный смеситель	1	
42	Группа безопасности котла	1	
42a	Вентиль безопасности		
42b	Расширительный бак		
43	Предохранительные системы для подключения холодной воды VIH: Объем емкостного водонагревателя до 200 л, избыточное давление в сети до 10 бар	1	305 826
46	Циркуляционный насос	1	определяется при проект-нии
50	Регулирующий вентиль	1	
55	Коллектор	1	307 556
56	Трубная группа без смесителя R 1, насос с электрическим регулированием или трехступенчатый насос	(1) (1)	307 564 307 566
53	Комплект присоединительных труб	1	
57	Насосная группа с 3-х ходовым смесителем Насос трехступенчатый, трубная группа с 3х-ходовым смесителем R3/4 Насос трехступенчатый, трубная группа с 3х-ходовым смесителем R1 Насос трехступенчатый или с электронным регулированием		
58	Кран наполнения и опорожнения	1	определяется при проект-нии
63	Плоский солнечный коллектор VFK 2, 0	x 1)	302 015
65	Приемно-миксерный отстойник 25 л	1	302 062
68	Температурный датчик коллектора; входит в комплект датчиков для системы солнечного управления	1	302 404

4. Гидравлика - atmoVIT exclusiv VK

Спецификация для примера 5

Описание устройства

- Котёл на газовом топливе atmoVIT exclusiv VK
- 1 прямой отопительный контур без смесителя
- Солнечная установка для подогрева питьевой воды
- Отопительное регулирование VRC 410s
- Приготовление горячей воды через солнечный бойлер VIN S 300/400

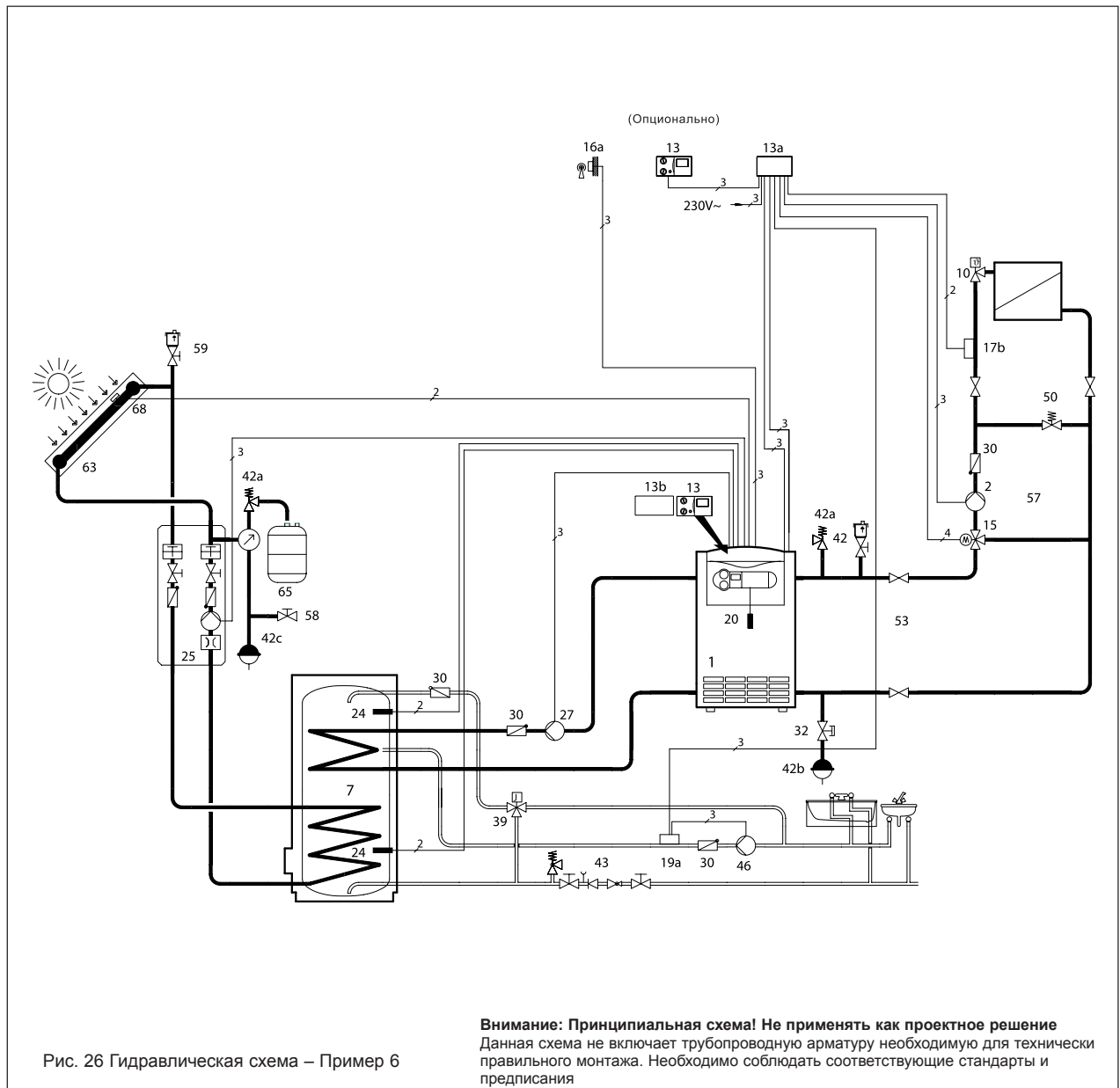
Указание по проектированию

- Регулирование солнечного устройства осуществляется через встроенный в котёл регулятор TECTRONIK.
- Установка служит для подогрева питьевой воды с помощью солнечной энергии. Солнце нагревает абсорбер в коллекторе и циркулирующую в нём тепловую среду (антифриз). Через нижние нагревательные змеевики бойлера VIN S 300/ 400 осуществляется теплопередача горячей воде.
- При слишком маленьком солнечном излучении питьевая вода в солнечном бойлере дополнительно подогревается с помощью верхнего нагревательного змеевика
- Если одновременно с солнечным насосом нужно управлять циркуляционным насосом (46), необходим E-Box для TECTRONIC (заказной № 306 248)
- Максимальный термостат (19) устанавливается таким образом, чтобы при достижении температуры нагрева воды (60 °C) циркуляционный насос выключался.

Описание детали и заказной №			
Поз.	Наименование	Кол-во	Заказной №
1	Газовый котел atmoVIT exclusiv VK	1	
2	Насос для прямого отопительного контура	1	выбирается при проект-нии
7	Солнечный бойлер VIN S 300/400	1	
13	Отопительный регулятор по температуре в помещении VRC 410s (включая позицию 16a с дополнительным оборудованием)	1	300 645
13c	Многофункциональный модуль 2-6 (для управления солнечным и циркуляционным насосом)		
16a	Датчик наружной температуры (DCF)	1	входит в VRC 410s
19	Максимальный термостат VRC 9642	1	009 642
20	Датчик температуры котла	1	внутри прибора
24	Датчик температуры накопителя	1	302 404
25	Солнечная станция	1	302 016
27	Насос водонагревателя в комплекте Поз.30	1	305 835
30	Обратный клапан	1	по сторонам конструкции
39	Смеситель термостата	1	302 040
42	Котёл – Группа безопасности	1	307 563
42a	Вентиль безопасности	1	по сторонам конструкции
42b	Солнечный расширительный бак 18л.,	1	302 097
	Солнечный расширительный бак 25л.,	1	302 098
	Расширительный бак (отопление)	1	при проект-нии
43	Водонагреватель – группа безопасности до 10 бар, водонагреватель объемом свыше 200 литров	1	305 827
46	Циркуляционный насос	1	по сторонам конструкции
53	Комплект присоединительных труб, крепление к котлу, или настенное крепление , комплект R 1	1	до 36,5 кВт 307 590 300 777
56	Трубная группа без смесителя R 1, насос с электрическим регулированием или трёхступенчатый насос	1	307 564 307 566
58	Кран наполнения и слива	1	по сторонам конструкции
59	Солнечный скоростной деаэрактор	x	302 019
63	Плоский коллектор VFK 2,0	x	302 015
65	Смешивающий и улавливающий резервуар 25 л	1	302 062
68	Коллекторный датчик температуры в зондовом устройстве для солнечной системы Специальное оборудование E-Box для TECTRONIC (для настройки солнечного и циркуляционного насоса) iroVIT устанавливается за панелью управления.	1	302 404

4. Гидравлика - atmoVIT exclusiv VK

Пример 6



- 1 Котёл на жидком топливе с вентиляторной горелкой iroVIT VKO/VKO unit
- 2 Отопительный насос
- 7 Солнечный бойлер.
- 13 Регулятор VRC 420s
- 13a Модуль смесителя.
- 16 3х ходовой смеситель.
- 16a Наружный датчик VRC-DCF.
- 17 Датчик температуры подающей линии.
- 19a Максимальный термостат для циркуляционного насоса.
- 20 Датчик температуры котла (внутри котла)
- 24 Датчик температуры водонагревателя
- 25 Солнечная станция
- 27 Нагрузочный насос

- 30 Обратный клапан
- 32 Отсекающий вентиль
- 39 Смеситель термостата.
- 42 Группа безопасности котла
- 42a Вентиль безопасности
- 42b Расширительный бак
- 43 Группа безопасности водонагревателя
- 46 Циркуляционный насос
- 53 Комплект присоединительных труб
- 57 Насосная группа со смесителем.
- 58 Кран наполнения и слива.
- 59 Воздухоотводчик
- 63 Солнечный плоский коллектор atmoTHERM classic
- 65 Смешивающий и улавливающий резервуар
- 68 Датчик определения температуры коллектора

Обозначения линий электрического подключения:

- 2 Проводка датчика, 2х-проводная с пониженным напряжением
- 3 Напряжение в сети 230 В, 3х-проводная, например: для подключения насосов или отопительных приборов
- 4 Напряжение в сети 230 В, 4х-проводная (L1, L2, N, PE), например: для подключения электропривода смесителя

4. Гидравлика - atmoVIT exclusiv VK

Спецификация для примера 6

Описание устройства

- Газовый котел atmoVIT exclusiv
- 1 отопительный контур со смесителем
- С регулятором VRT 420s
- Приготовление горячей воды осуществляется при помощи солнечного бойлера VIH S 300/400 или VIH U 500

Указание по проектированию

- Регулирование солнечного устройства осуществляется через встроенный в котёл на жидком топливе с вентиляторной горелкой регулятор TECTRONIK.
- Установка служит для подогрева питьевой воды с помощью солнечной энергии. Солнце нагревает циркулирующую в коллекторе тепловую среду (антифриз). Через нижние нагревательные змеевики бойлера VIH S осуществляется теплопередача горячей воде.
- При слишком маленьком солнечном излучении питьевая вода в солнечном бойлере дополнительно подогревается с помощью верхнего нагревательного змеевика
- Если одновременно с солнечным насосом нужно управлять циркуляционным насосом (46), необходим E-Box для TECTRONIC (заказной № 306 248)
- Максимальный термостат (19) устанавливается таким образом, чтобы при достижении температуры нагрева воды (например: 60 °C) циркуляционный насос выключался.

Описание детали и заказной №			
Поз.	Наименование	Кол-во	Заказной №
1	Газовый котел atmoVIT exclusiv VK	1	
2	Насосы отопления для контура со смесителем	2	определяется при проект-нии
7	Солнечный бойлер VIH S 300/400 или VIH U 500	(1)	
13	Регулятор отопления VRC 420s, включая номер 16a (по выбору, настенный монтаж или встраивание в отопительный прибор)	1	300 645
13a	Модуль смесителя		входит в комплект VRC 420s
13b	Встраиваемое оборудование: многофункциональный модуль 1 из 5	1	306 253
15	Трехходовый смеситель	1	
16a	Внешний датчик с приемником сигналов радиочасов (DCF)	1	входит в комплект VRC 420s
17b	Датчик текущей температуры VRC 692 (накладной датчик) для контура смесителя	1	входит в комплект VRC 420s
19	Термостат максимальной температуры VRC 9642	1	009 642
20	Датчик температуры котла	1	
24	Датчик температуры емкостного водонагревателя	2	302 404
25	Солнечная станция	1	302 016
27	Нагрузочный насос		
30	Обратный клапан	4	определяется при проект-нии
39	Термостатный смеситель	1	
42	Группа безопасности котла	1	
42a	Вентиль безопасности		
42b	Расширительный бак		
43	Группа безопасности водонагревателя VIH: Объем емкостного водонагревателя до 200 л, избыточное давление в сети до 10 бар	1	305 826
46	Циркуляционный насос	1	определяется при проект-нии
50	Регулирующий вентиль	1	
53	Комплект присоединительных труб	1	
57	Насосная группа с 3-х ходовым смесителем Насос трехступенчатый, трубная группа с 3х-ходовым смесителем R3/4 Насос трехступенчатый, трубная группа с 3х-ходовым смесителем R1 Насос трехступенчатый или с электронным регулированием		
58	Кран наполнения и опорожнения	1	определяется при проект-нии
63	Плоский солнечный коллектор VFK 2,0	x ¹⁾	302 015
65	Приемно-миксерный отстойник 25 л	1	302 062
68	Температурный датчик коллектора; входит в комплект датчиков для системы солнечного управления	1	302 404

4. Гидравлика - atmoVIT VK

Пример 7

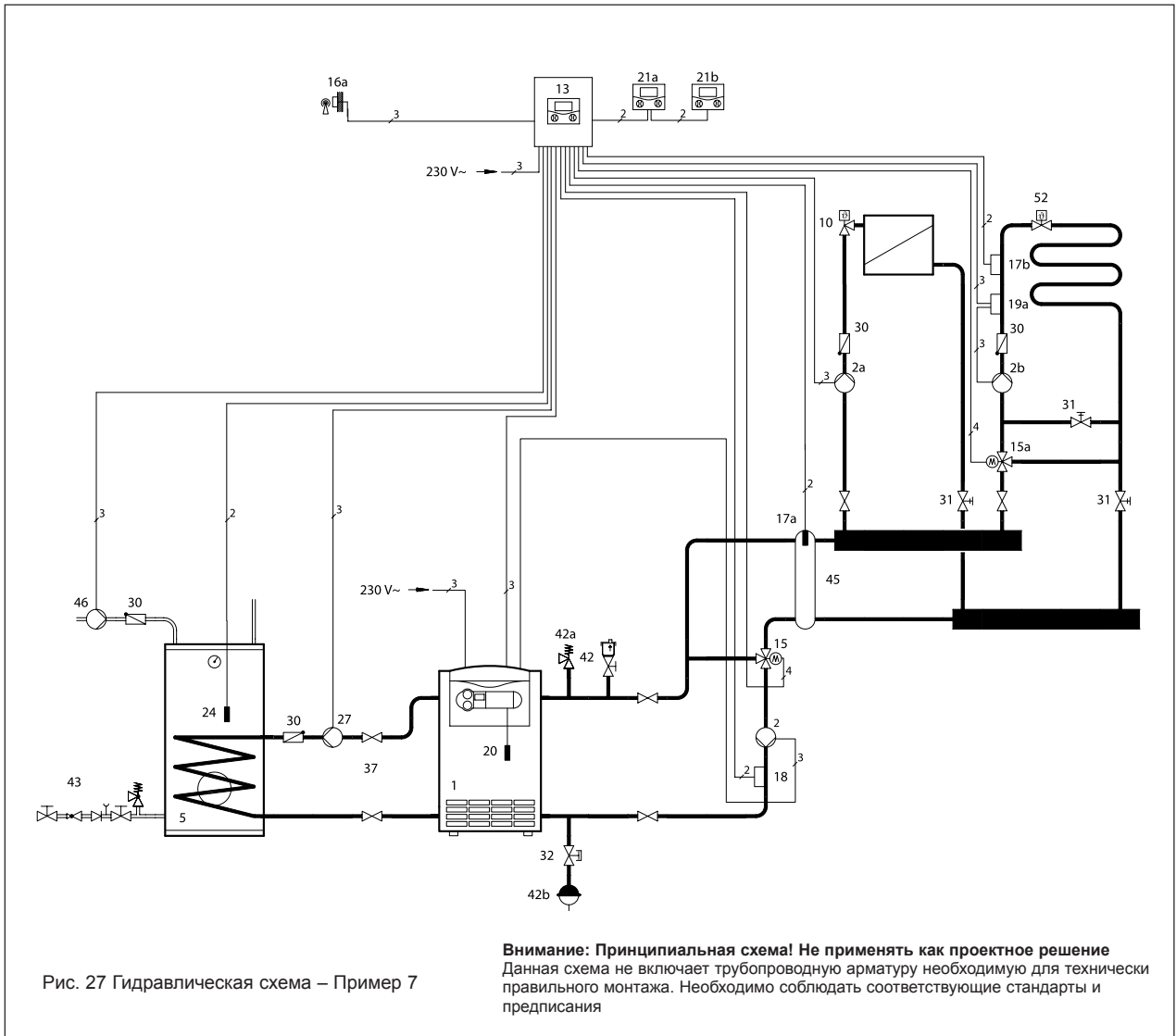


Рис. 27 Гидравлическая схема – Пример 7

1	Котёл на газовом топливе atmoVIT VK	17a	Датчик подающей линии для каскадного регулирования.	Обозначения линий электрического подключения: 2 Проводка датчика, 2х-проводная с пониженным напряжением 3 Напряжение в сети 230 В, 3х-проводная, например: для подключения насосов или отопительных приборов 4 Напряжение в сети 230 В, 4х-проводная (L1, L2, N, PE), например: для подключения электропривода смесителя
2a	Насос контура котла 1	17b	Датчик подающей линии Смесительный контур 1	
2b	Насос контура котла 2	18	Датчик температуры обратной линии для контура котла 2	
2c	Отопительный насос (смесительный контур 1)	20	Датчик температуры котла	
2d	Отопительный насос (смесительный контур 2)	21a	Дистанционное управление Контур отопления 1 VR 90	
5	Бойлер VIH	21b	Дистанционное управление Контур отопления 1 VR 90	
10	Термостатный вентиль	24	Датчик температуры водонагревателя	
13a	Регулятор отопления по t° наружного воздуха и каскадный регулятор calorMATIC 630	27	Нагрузочный насос бойлера	
13b	Модуль котла 1 (VRC BM2 для каскадного регулирования).	30	Обратный клапан	
15a,b	Смеситель для поддержания температуры обратной линии	43	Группа безопасности	
16	Датчик наружной температуры.	45	Гидравлический разделитель	
		46	Циркуляционный насос	

4. Гидравлика - atmoVIT VK

Спецификация для примера 7

Описание устройства

- 2 контура отопления:
- 1 отопительный контур без смесителя
- 1 отопительный контур со смесителем
- Поддержание температуры обратной линии и гидравлическая развязка
- С регулятором отопления по температуре наружного воздуха colorMATIC 630
- Приготовление горячей воды осуществляется при помощи VIH

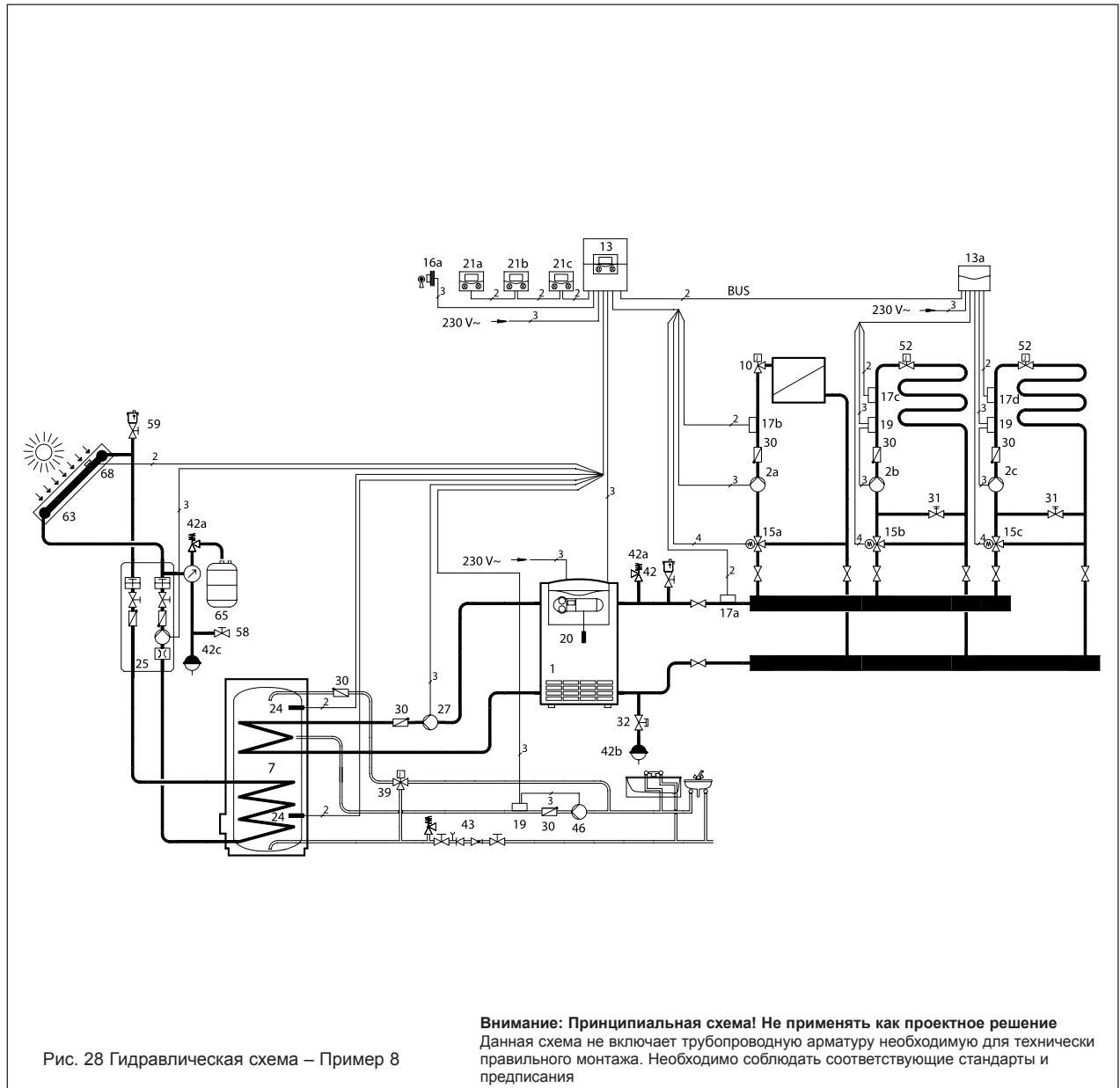
Указания по проектированию

- С регулятором отопления по температуре наружного воздуха colorMATIC 630
- С 1-контуром отопления без смесителя и 1 контуром со смесителем, при этом контуры отопления должны регулироваться отдельно друг от друга.
- Данная схема отопления предназначена для систем с большим объемом воды, с поддержанием температуры обратной линии при помощи 3 ходового клапана и подмешивающего насоса.
- С использованием гидравлического разделителя
- Приготовление горячей воды осуществляется при помощи бойлера VIH
- Температура во всех контурах регулируются индивидуально.
- Режим отопления для каждого контура программируются индивидуально.
- Управление циркуляционными насосами должна осуществляться при помощи регулятора, режим работы насоса настраивается индивидуально.

Описание детали и № заказа			
Поз.	Наименование	Кол-во	№ заказа
1	Газовый котел atmoVIT exclusiv VK (позиция 20)	1	
2	Насос для прямого отопительного контура	1	Выбирается при проект-нии
2a б	Насосы отопления для контура со смесителем	2	определяется при проект-нии
5	Емкостный водонагреватель uniSTOR VIH H 120	1	
10	Термостатный вентиль	x	определяется при проект-нии
13	Регулятор colorMATIC 630, включая номер 16a, 17, 17a, 18 и 24	1	306 779
15	Трехходовый смеситель	1	Поз 15a
15 a	Трехходовый смеситель VRM 3-1/2 VRM 3-3/4 VRM 3-1 Мотор смесителя, включая монтажный комплект	1	009 232 009 233 009 234 300 870
16a	Внешний датчик с приемником сигналов радиочасов (DCF)	1	входит в комплект регулятора
17	Датчик подающей линии (NTC)	1	входит в комплект регулятора
17b	Датчик текущей температуры VRC 692 (накладной датчик) для контура смесителя	1	входит в комплект регулятора
18	Датчик температуры обратной линии	1	входит в комплект регулятора
19a	Термостат максимальной температуры VRC 9642	1	009 642
20	Датчик температуры котла	1	
21aб	Дистанционное управление VR90	2	306 784
24	Датчик температуры емкостного водонагревателя	1	входит в комплект регулятора
27	Нагрузочный насос		
30	Обратный клапан	1	определяется при проект-нии
31	Регулировочный вентиль с указателем положения	1	определяется при проект-нии
32	Отсекающий вентиль	1	
42	Группа безопасности котла	1	
42a	Вентиль безопасности		
42б	Расширительный бак		
43	Группа безопасности бойлера VIH: Объем емкостного водонагревателя до 200 л, Объем емкостного водонагревателя более 200 л,	1 1	305 826 305 827
45	Гидравлический разделитель WH 40 или WH 95	1 1	306 720 306 721
46	Циркуляционный насос	1	305 957
52	Термостатный вентиль	x	определяется при проект-нии

4. Гидравлика - atmoVIT VK

Пример 8



- | | |
|--|--|
| 1 Котёл на газовом топливе atmoVIT VK | 31 Регулирующий вентиль |
| 2 Отопительный насос | 32 Отсекающий вентиль |
| 7 Солнечный бойлер. | 39 Смеситель термостата. |
| 13 Регулятор autoMATIC 620 | 42 Группа безопасности котла |
| 13a Модуль смесителя VR 60 | 42a Вентиль безопасности |
| 15 3-х ходовой смеситель. | 42b Расширительный бак |
| 16a Наружный датчик VRC-DCF. | 43 Группа безопасности водонагревателя |
| 17 Датчик температуры подающей линии | 46 Циркуляционный насос |
| 19a Максимальный термостат для циркуляционного насоса. | 53 Комплект присоединительных труб |
| 20 Датчик температуры котла (внутри котла) | 57 Насосная группа со смесителем |
| 21 Дистанционное управление VR 90 | 58 Кран наполнения и слива. |
| 24 Датчик температуры водонагревателя | 59 Воздухоотводчик |
| 25 Солнечная станция | 63 Солнечный плоский коллектор autoTHERM classic |
| 27 Нагрузочный насос | 65 Смешивающий и улавливающий резервуар |
| 30 Обратный клапан | 68 Датчик определения температуры коллектора |

Обозначения линий электрического подключения:

- | | |
|---|---|
| 2 | Проводка датчика, 2х-проводная с пониженным напряжением |
| 3 | Напряжение в сети 230 В, 3х-проводная, например: для подключения насосов или отопительных приборов |
| 4 | Напряжение в сети 230 В, 4х-проводная (L1, L2, N, PE), например: для подключения электропривода смесителя |

4. Гидравлика - atmoVIT VK

Спецификация для примера 8

Описание установки

- Газовый отопительный котел atmoVIT exclusiv/classic VK
- Отопительная установка с 3 контурами со смесителем
- Солнечная установка для нагрева питьевой воды
- Погода зависимый солнечный регулятор autoMATIC 620
- Приготовление горячей воды при помощи солнечного водонагревателя VIH S 300/400 или VIH И 500

Указания по проектированию

- Погодо-зависимый солнечный регулятор autoMATIC 620 осуществляет управление 1 контуром со смесителем, а для 2 и 3 контуров необходимо применение модуля расширения VR 60
- Установка служит для нагрева питьевой воды посредством солнечной энергии.
- Солнце нагревает циркулирующую в коллекторе тепловую среду (антифриз). Через нижние нагревательные змеевики бойлера VIH S осуществляется теплопередача горячей воде
- Максимальный термостат (19) настроен таким образом, что при достижении температура горячей воды (например 60°C) насос рециркуляции бойлера выключается.

Описание детали и № заказа			
Поз.	Наименование	Кол-во	№ заказа
1	Газовый котел atmoVIT VK (позиция 20)	1	
2	Насос для прямого отопительного контура	1	Выбирается при проект-нии
2a/б/с	Насосы отопления для контура со смесителем	3	определяется при проект-нии
7	Солнечный бойлер VIH S 300/400	(1)	
13	Регулятор autoMATIC 620, включая номер 16a, 17, 17a, 18 и 24	1	306 778
13a	Модуль смесителя		входит в комплект VRC 420s
13б	Встраиваемое оборудование: многофункциональный модуль 1 из 5		
15	Трехходовый смеситель	1	Поз 15а
15 а	Трехходовый смеситель VRM 3-1/2 VRM 3-3/4 VRM 3-1 Мотор смесителя, включая монтажный комплект	1	009 232 009 233 009 234 300 870
16a	Внешний датчик с приемником сигналов радиочасов (DCF)	1	входит в комплект VRC 420s
17b	Датчик текущей температуры VRC 692 (накладной датчик) для контура смесителя	1	входит в комплект VRC 420s
17	Датчик подающей линии (NTC)	1	
17a	Датчик текущей температуры (погружной датчик) для контура радиаторов	1	входит в комплект WH 40
17b	Датчик текущей температуры VRC 692 (накладной датчик) для контура смесителя	1	входит в комплект VRC 420s
19	Термостат максимальной температуры VRC 9642	1	009 642
20	Датчик температуры котла	1	
21аb	Дистанционное управление VR90	2	306 784
24	Датчик температуры емкостного водонагревателя (содержится в комплектах для последующего монтажа емкостных водонагревателей: 306 710 открытый/306 711 скрытый)	1	306 710 или 306 710
25	Солнечная станция		
27	Нагрузочный насос		
39	Термостатный смеситель	1	
30	Обратный клапан	1	определяется при проект-нии
31	Регулировочный вентиль с указателем положения	1	определяется при проект-нии
32	Отсекающий вентиль	1	
37	Комплект для водонагревателя VIH		
38	Клапан переключения по приоритету	1	встроенный в прибор
42	Группа безопасности котла	1	
42a	Вентиль безопасности		
42б	Расширительный бак		
43	Предохранительные системы для подключения холодной воды VIH: Объем емкостного водонагревателя до 200 л, избыточное давление в сети до 10 бар Объем емкостного водонагревателя более 200 л, избыточное давление в сети до 10 бар При избыточном давлении в сети до 6 бар При избыточном давлении в сети от 6 до 12 бар	1 1 1 1	305 826 305 827 000 445 000 446
45	Гидравлический разделитель WH 40 или WH 95	1	306 720 306 721
46	Циркуляционный насос	1	определяется при проект-нии
50	Регулирующий вентиль	1	
52	Термостатный вентиль	x ¹⁾	определяется при проект-нии
53	Комплект присоединительных труб, крепление к котлу, или настенное крепление, комплект R1	1	
55	Коллектор подачи	1	
56	Трубная группа без смесителя		
57	Трубная группа с 3-х ходовым смесителем Насос трехступенчатый, трубная группа с 3х-ходовым смесителем R1/2 Насос трехступенчатый, трубная группа с 3х-ходовым смесителем R3/4 Насос трехступенчатый, трубная группа с 3х-ходовым смесителем R1 Насос трехступенчатый или с электронным регулированием		
58	Кран наполнения и опорожнения	1	определяется при проект-нии
63	Плоский солнечный коллектор VFK 2, 0	x ¹⁾	302 015
65	Приемно-миксерный отстойник 25 л	1	302 062

4. Гидравлическая схема - atmoVIT classic VK

Коммутационная схема (пример 1)

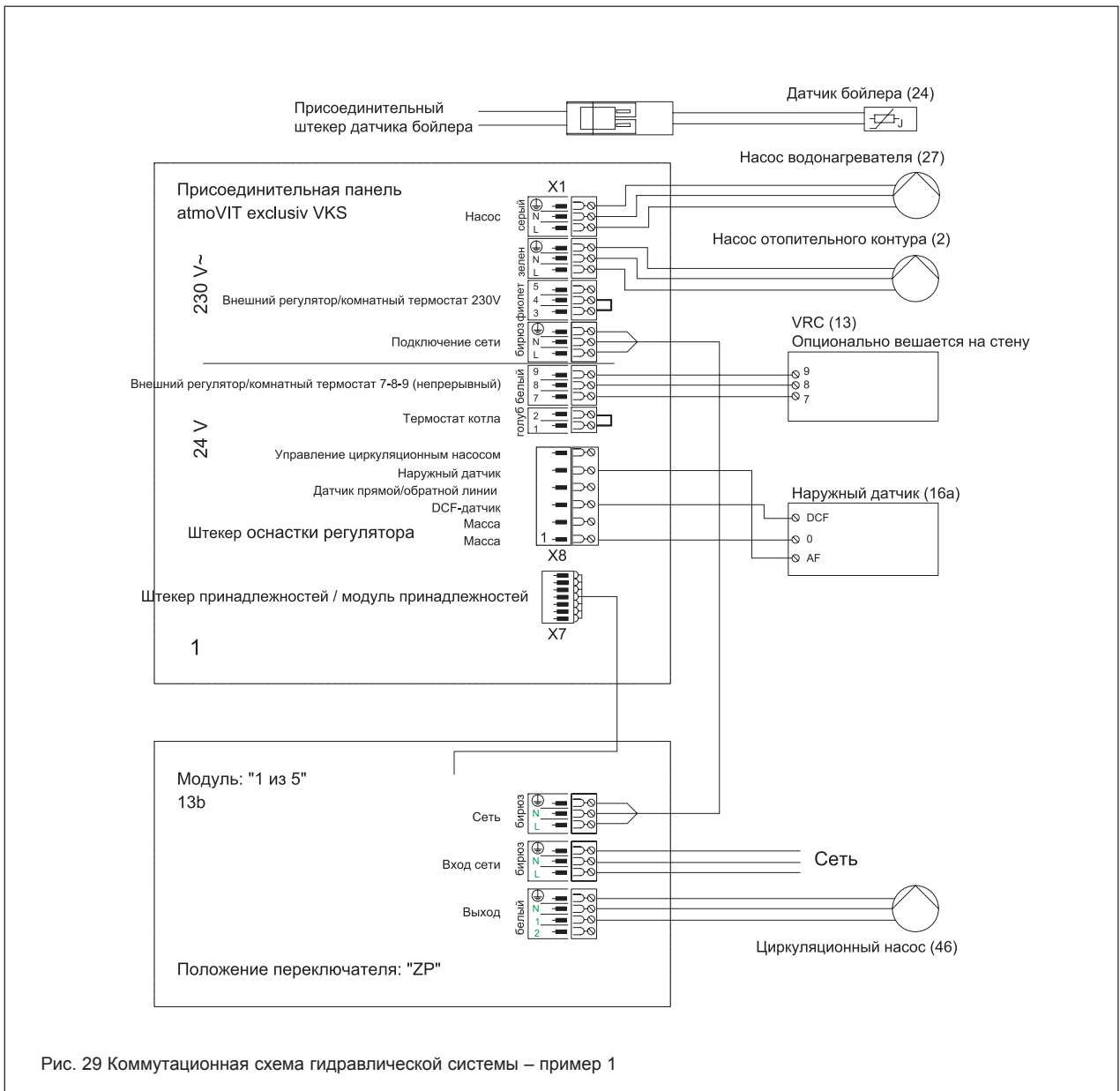


Рис. 29 Коммутационная схема гидравлической системы – пример 1

- 1 Отопительный котел газовый atmoVIT VK
- 2 Котловой циркуляционный насос
- 13 Регулятор VRT390
- 13a Многофункциональный модуль 1-5
- 46 Насос циркуляционный

4. Гидравлическая схема - atmoVIT VK Коммутационная схема (пример 4)

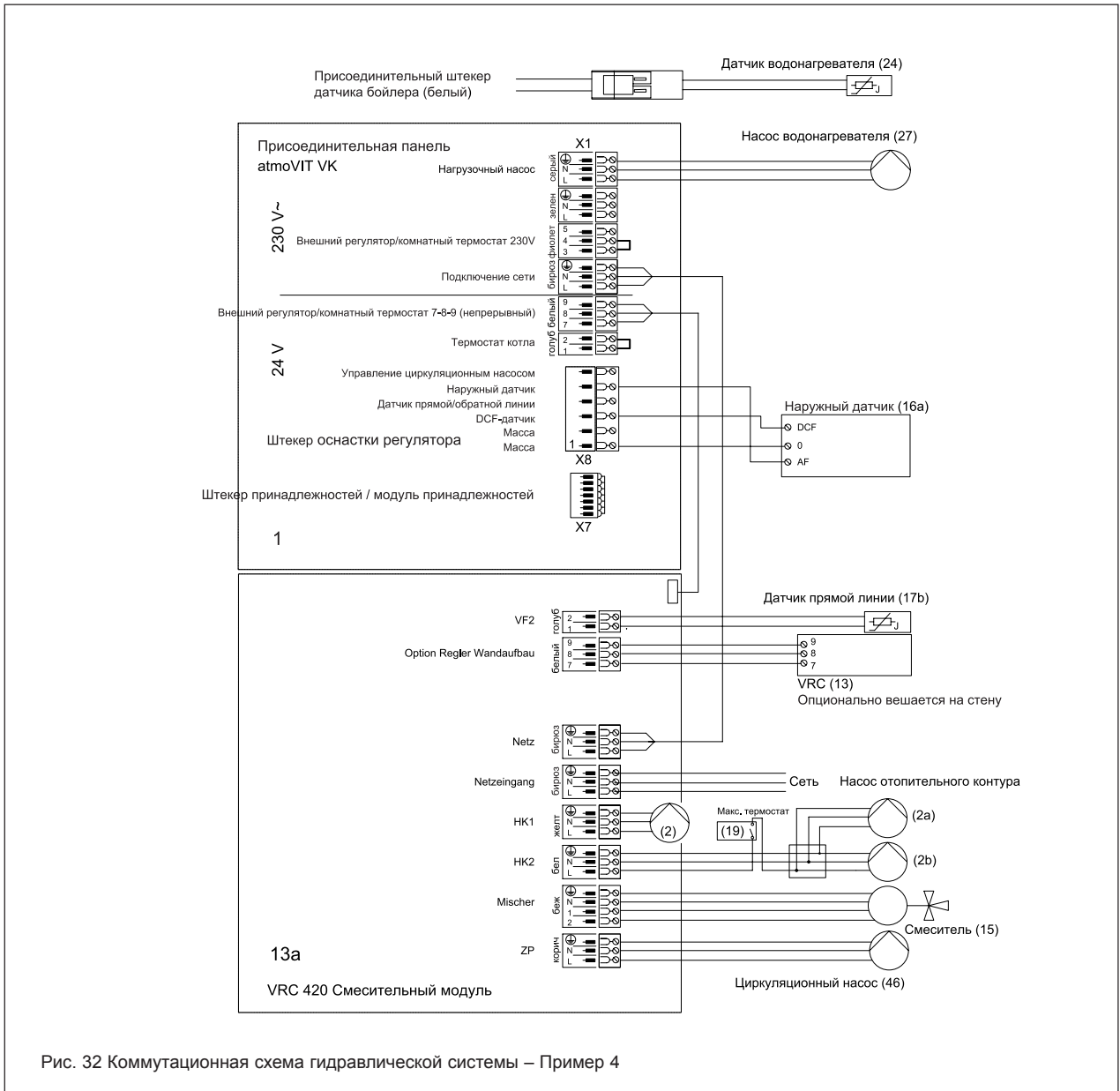
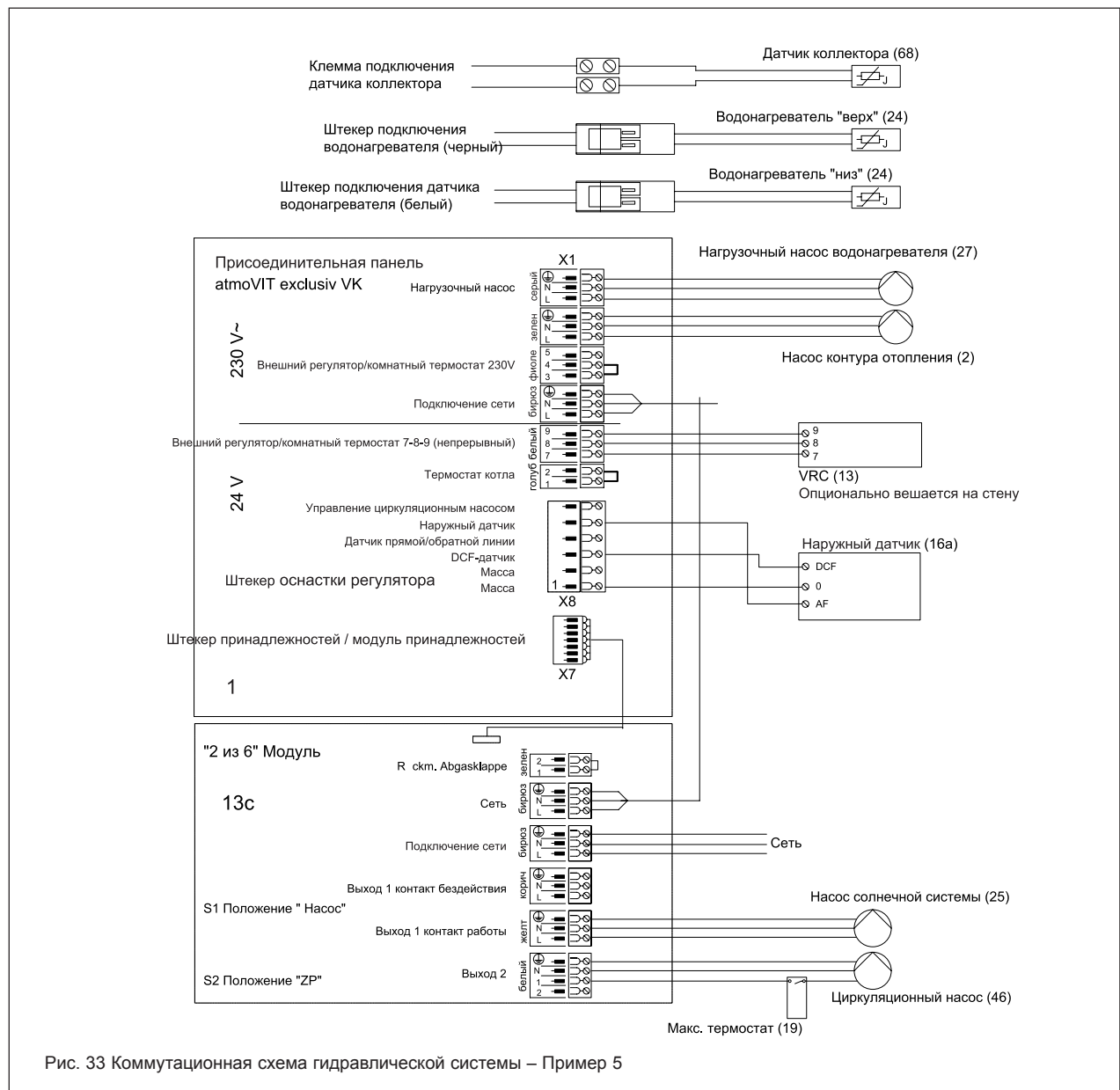


Рис. 32 Коммутационная схема гидравлической системы – Пример 4

- | | | | |
|-----|--|--------------------|--|
| 1 | Отопительный котел газовый atmoVIT VK | (приборный контур) | |
| 2 | Котельный циркуляционный насос | 19 | Термостат макс. |
| 2a | Насос системы отопления | 20a/b/c | Прибор дистанционного управления VR 90 |
| 13 | Погодный регулятор VRT420 | 24 | Датчик температуры воды в бойлере |
| 13a | Многофункциональный модуль | 27 | Насос бойлера |
| 15 | 3-ходовой смеситель VRM | 46 | Насос циркуляционный |
| 16a | Датчик наружной температуры VRC- DCF | | |
| 17 | Датчик температуры в подающем трубопроводе | | |

4. Гидравлическая схема - atmoVIT exclusiv VK

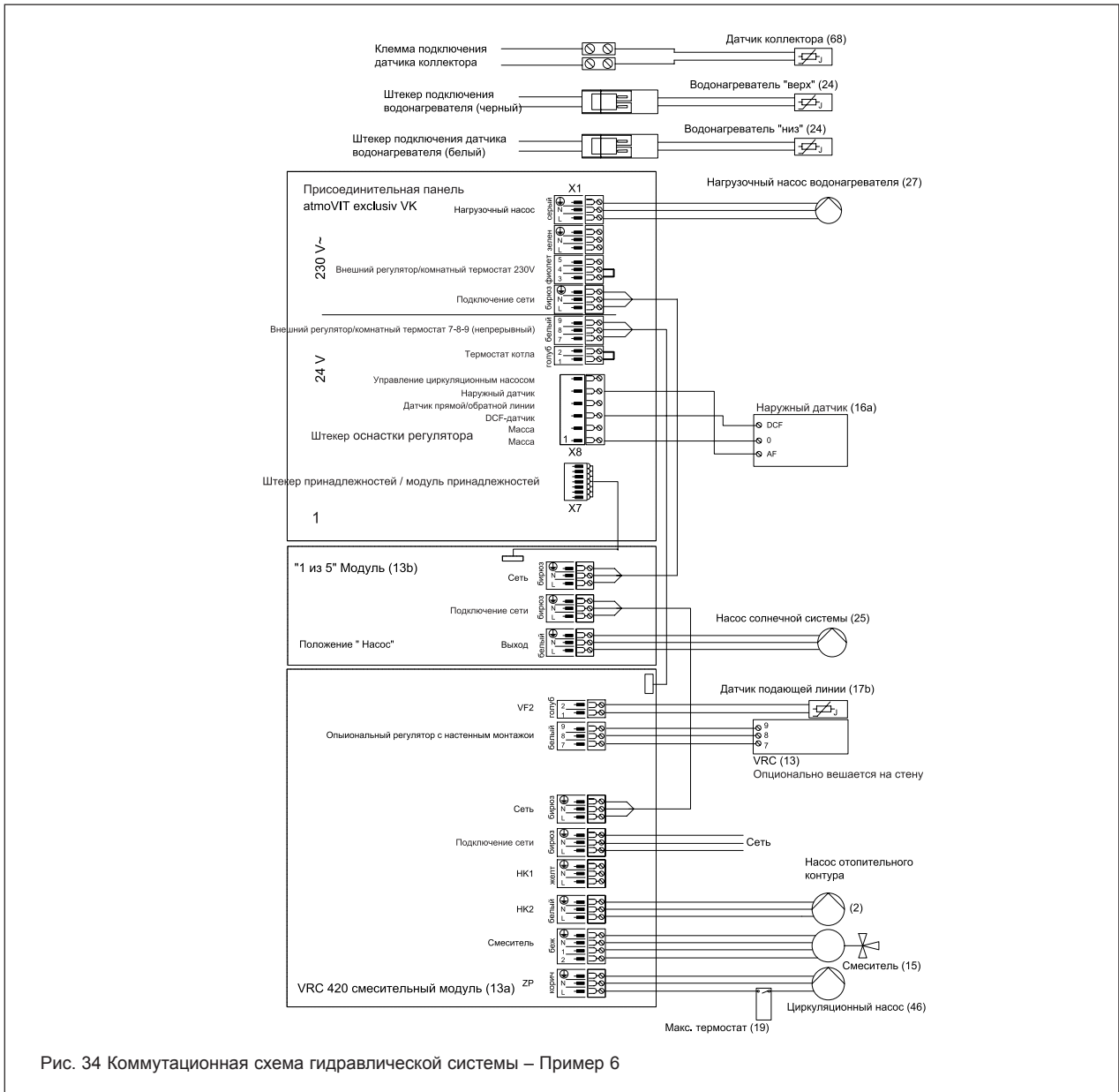
Коммутационная схема (пример 5)



- 1 Отопительный котел газовый atmoVIT VK
- 2 Котельный циркуляционный насос
- 13 Погодный регулятор VRT410
- 16a Датчик наружной температуры VRC- DCF
- 19 Термостат макс.
- 24 Датчик температуры воды в бойлере
- 27 Насос бойлера
- 46 Насос циркуляционный

4. Гидравлическая схема - atmoVIT exclusiv VK

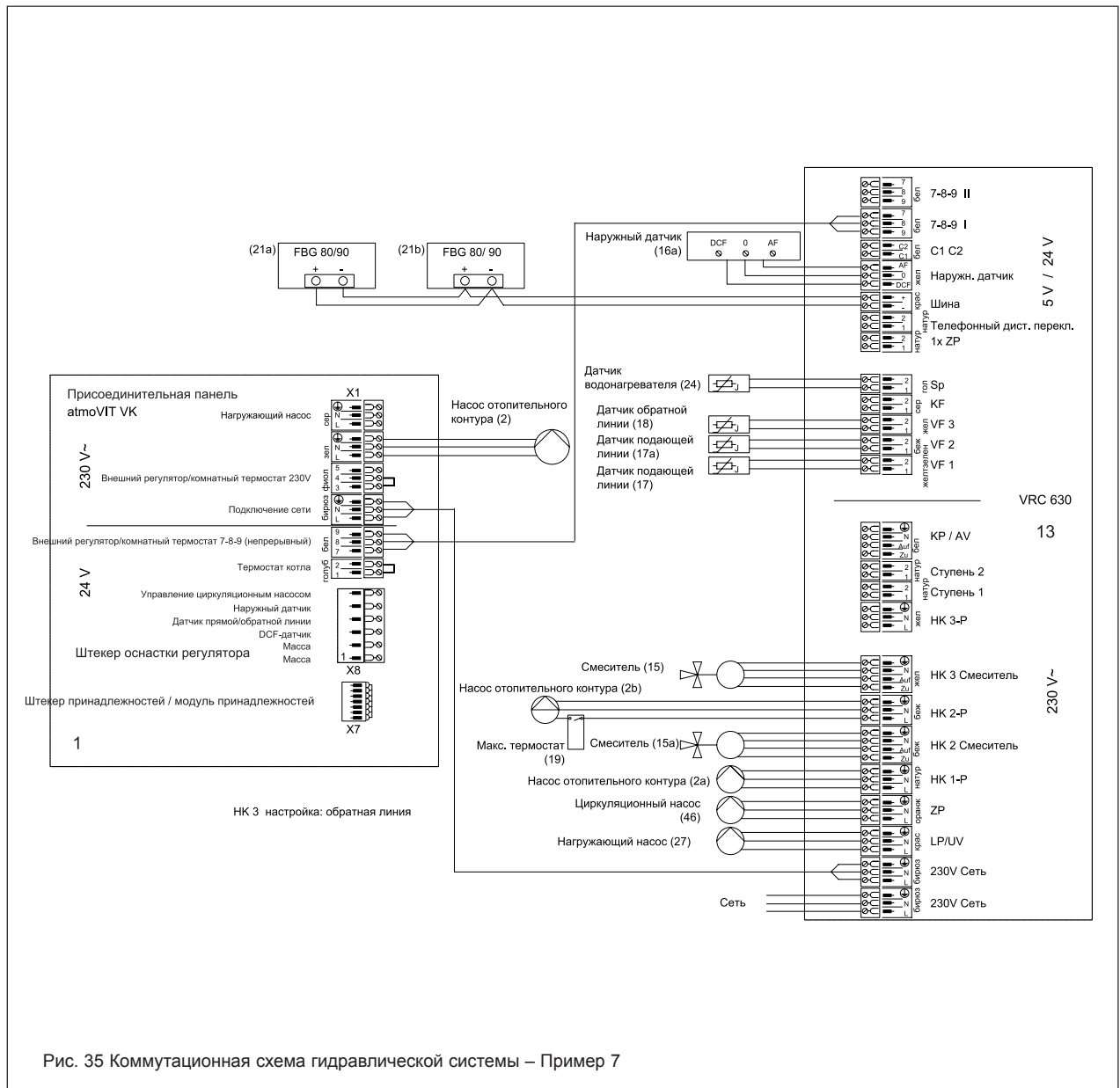
Коммутационная схема (пример 6)



- | | | | |
|--------|---------------------------------------|--|--|
| 1 | Отопительный котел газовый atmoVIT VK | в подающем трубопроводе (приборный контур) | |
| 2 | Котельный циркуляционный насос | 19 | Термостат макс. |
| 1a/b/c | Насос системы отопления | 21a/b/c | Прибор дистанционного управления VR 90 |
| 13 | Погодный регулятор VRT420 | 24 | Датчик температуры воды в бойлере |
| 13a | Модуль смесителя | 27 | Насос бойлера |
| 15 | 3-ходовой смеситель VRM | 46 | Насос циркуляционный |
| 16a | Датчик наружной температуры VRC- DCF | 68 | Датчик температуры воды в коллекторе |
| 17 | Датчик температуры | | |

4. Гидравлическая схема - atmoVIT VK

Пример 7



- | | | | |
|-----|---|-------|---|
| 1 | Отопительный котел газовый atmoVIT VK | 17 | Датчик температуры в подающем трубопроводе |
| 2 | Котельный циркуляционный насос | 17a | Датчик температуры в подающем трубопроводе (контур смесителя) |
| 2a | Насос системы отопления | 18 | Датчик температуры в обратном трубопроводе |
| 2b | Насос системы отопления контура со смесителем | 19 | Термостат макс. |
| 13 | Погодный регулятор autoMATIC 630 | 21a/b | Прибор дистанционного управления VR 90 |
| 15 | 3-ходовой смеситель VRM защита котла | 24 | Датчик температуры воды в бойлере |
| 15a | 3-ходовой смеситель VRM | 27 | Насос бойлера |
| 16a | Датчик наружной температуры VRC- DCF | 46 | Насос циркуляционный |

4. Гидравлическая схема - atmoVIT VK Коммутационная схема (пример 8)

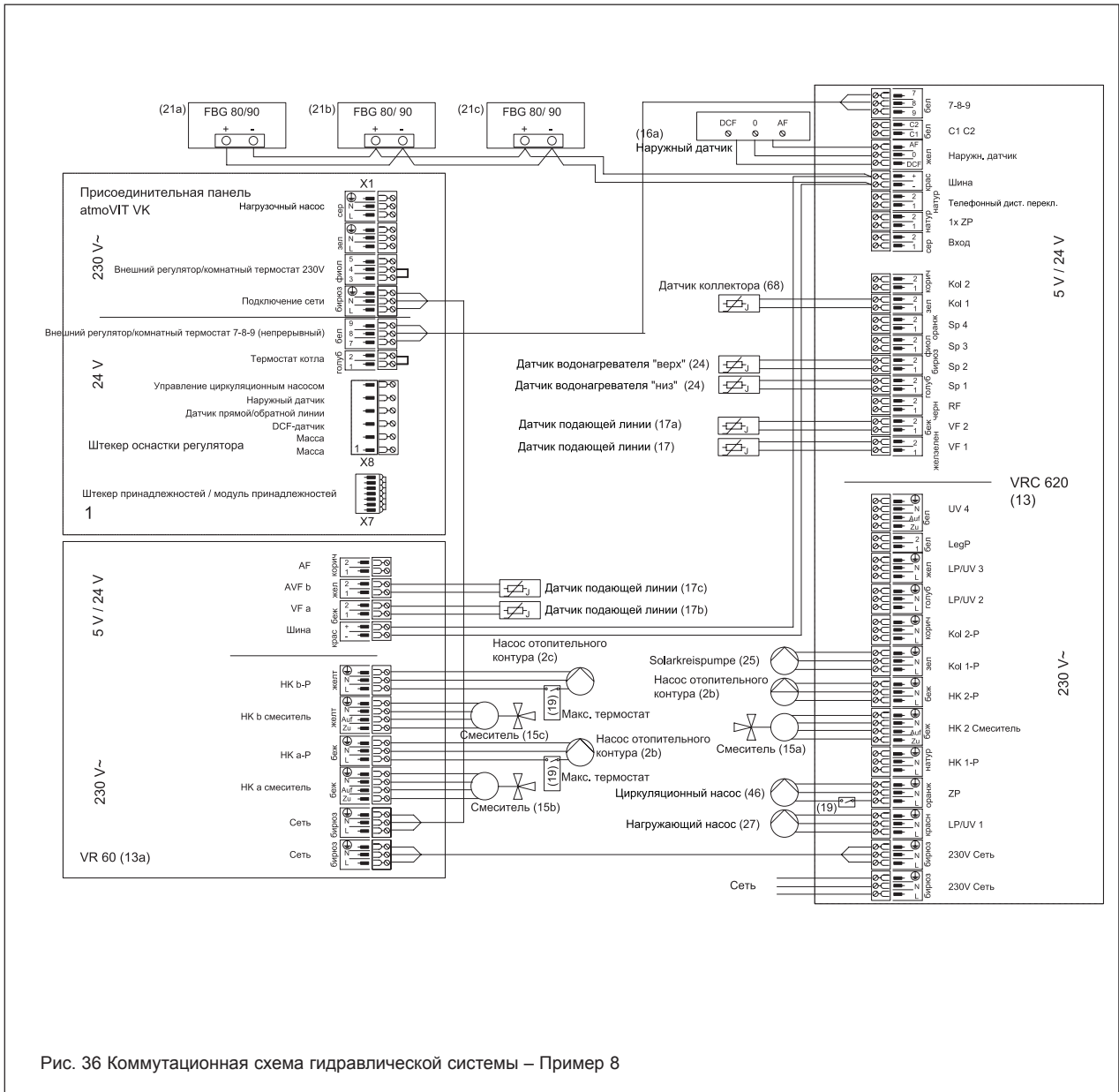


Рис. 36 Коммутационная схема гидравлической системы – Пример 8

- | | | | | |
|---------|--|----|--------------------------------------|---|
| 1 | Отопительный котел газовый atmoVIT VK | 46 | Насос циркуляционный | (приборный контур) |
| 2 | Котельный циркуляционный насос | 68 | Датчик температуры воды в коллекторе | 17a/b/c Датчик температуры в подающем трубопроводе (контур смесителя) |
| 2a/b/c | Насос системы отопления | 13 | Погодный регулятор autoMATIC 620 | 19 Термостат макс. |
| 13a | Модуль смесителя VR 60 | 25 | Датчик температуры воды в бойлере | 22a/b/c Прибор дистанционного управления VR 90 |
| 15a/b/c | 3-ходовой смеситель VRM | 27 | Насос бойлера | |
| 16a | Датчик наружной температуры VRC- DCF | | | |
| 17 | Датчик температуры в подающем трубопроводе | | | |

5. Системный обзор – Газовый отопительный котел atmoVIT

Возможности комбинирования с системными принадлежностями

Тип котла	atmoVIT exclusiv							
	VK 114-E	VK 164-E	VK 214-E	VK 264-E	VK 314-E	VK 364-E	VK 424-E	VK 474-E
Номинальная тепловая мощность, кВт	10,6	15,8	21,2	26,6	31,7	37,0	42,4	47,7
Бойлер								
uniSTOR VIH H 120	●	●	●	○	–	–	–	–
uniSTOR VIH H 150	○	●	●	●	–	–	–	–
uniSTOR VIH H 200	○	●	●	●	–	–	–	–
uniSTOR VIH Q 120	●	●	●	●	○	○	○	○
uniSTOR VIH Q 150	●	●	●	●	●	○	○	○
uniSTOR VIH Q 200	●	●	●	●	●	●	○	○
uniSTOR VIH R 120	●	●	●	●	○	○	○	○
uniSTOR VIH R 150	●	●	●	●	●	○	○	○
uniSTOR VIH R 200	●	●	●	●	●	●	○	○
VIH 300/7	–	○	●	●	●	●	●	●
VIH 400/7	–	○	●	●	●	●	●	●
VIH 500/7	–	○	○	●	●	●	●	●
VIH S 300	○	●	●	●	●	●	●	●
VIH S 400	○	●	●	●	●	●	●	●
VIH U 500	○	●	●	●	●	●	●	●
atmoSTOR VGH 130 XZ	●	●	●	●	●	●	●	●
atmoSTOR VGH 160 XZ	●	●	●	●	●	●	●	●
atmoSTOR VGH 190 XZ	●	●	●	●	●	●	●	●
atmoSTOR VGH 220 XZ	●	●	●	●	●	●	●	●
Регуляторы								
VRT 390	●	●	●	●	●	●	●	●
VRC 410s	●	●	●	●	●	●	●	●
VRC 420s	●	●	●	●	●	●	●	●
calorMATIC 630	○	○	○	○	●	●	●	●
auroMATIC 620	○	○	○	○	●	●	●	●
teleSWITCH	●	●	●	●	●	●	●	●
Multifunktionsmodul 1 aus 5	●	●	●	●	●	●	●	●
Multifunktionsmodul 2 aus 6	●	●	●	●	●	●	●	●
E-Box для TECTRONIC	●	●	●	●	●	●	●	●
Вспомогательное оборудование								
Газовый кран R 3/4	●	●	●	●	●	●	●	●
Группа безопасности	●	●	●	●	●	●	●	●
Комплект присоединительных труб	●	●	●	●	●	●	●	●
Настенное подключение R 1	●	●	●	●	●	●	●	●
Балка распределителя	●	●	●	●	●	●	●	●
Насосная группа без смесителя	●	●	●	●	●	●	●	●
(Насос с электронным регулированием)	●	●	●	●	●	●	●	●
Насосная группа без смесителя	●	●	●	●	●	●	●	●
(Насос с 3-ступенчатым регулированием)	●	●	●	●	●	●	●	●
Насосная группа со смесителями R 1	●	●	●	●	●	●	●	●
(Насос с электронным регулированием)	●	●	●	●	●	●	●	●
Насосная группа со смесителями R 1	●	●	●	●	●	●	●	●
(Насос с 3-ступенчатым регулированием)	●	●	●	●	●	●	●	●
Насосная группа со смесителями R 3/4	●	●	●	●	●	●	●	●
(Насос с 3-ступенчатым регулированием)	●	●	●	●	●	●	●	●
Насосная группа со смесителями R 1/2	●	●	●	●	●	●	●	●
(Насос с 3-ступенчатым регулированием)	●	●	●	●	●	●	●	●
Подключающая арматура (бойлера)								
Группа безопасности до 200 л	●	●	●	●	●	●	●	○
Более 200 л	●	●	●	●	●	●	●	●
Группа безопасности без редукционного клапана для atmoSTOR VGH	●	●	●	●	●	●	●	●
Группа безопасности с редукционным клапаном для atmoSTOR VGH	●	●	●	●	●	●	●	●
Комплект подключения емкостного водонагревателя VIH 120-400	●	●	●	●	●	●	●	●
Комплект удлинительных соединений для бойлера (по требованию)	●	●	●	●	●	●	●	●

● Предлагаемое ○ Возможное – Невозможное




5. Системный обзор – Газовый отопительный котел atmoVIT

Возможности комбинирования с системными принадлежностями

Тип котла	atmoVIT					
	VK 84-C 8,2	VK 164-C 16,2	VK 224-C 21,8	VK 324-C 32,4	VK 404-C 40,5	VK 48 48,6
Модель котла Номинальная тепловая мощность, кВт						
Бойлер						
uniSTOR VIH H 120	●	●	●	—	—	—
uniSTOR VIH H 150	○	●	●	○	—	—
uniSTOR VIH H 200	○	●	●	●	○	—
uniSTOR VIH Q 120	●	●	●	—	—	—
uniSTOR VIH Q 150	●	●	●	○	—	—
uniSTOR VIH Q 200	○	●	●	●	○	—
uniSTOR VIH R 120	●	●	●	—	—	—
uniSTOR VIH R 150	●	●	●	○	—	—
uniSTOR VIH R 200	○	●	●	●	○	—
VIH 300/7	—	○	●	●	●	●
VIH 400/7	—	○	●	●	●	●
VIH 500/7	—	○	○	●	●	●
VIH S 300	○	●	●	●	●	●
VIH S 400	○	●	●	●	●	●
VIH U 500	○	●	●	●	●	●
atmoSTOR VGH Klassik 130 Z	●	●	●	●	●	●
atmoSTOR VGH Klassik 160 Z	●	●	●	●	●	●
atmoSTOR VGH Klassik 190 Z	●	●	●	●	●	●
Регуляторы						
VRT 390	●	●	●	●	●	●
VRC 410s	●	●	●	●	●	●
VRC-420s	●	●	●	●	●	●
calorMATIC 630	●	●	●	●	●	●
auroMATIC 620	●	●	●	●	●	●
teleSWITCH	●	●	●	●	●	●
Модуль 1 из 5	●	●	●	●	●	●
Модуль 2 из 6	●	●	●	●	●	●
Е-бокс для TECTRONIK	●	●	●	●	●	●
Вспомогательное оборудование						
Газовый кран R 3/4	●	●	●	●	●	●
Группа безопасности	●	●	●	●	●	●
Комплект присоединительных труб	●	●	●	●	●	●
Настенное подключение R 1	●	●	●	●	●	●
Балка распределителя	●	●	●	●	●	●
Насосная группа без смесителя (Насос с электронным регулированием)	●	●	●	●	●	●
Насосная группа без смесителя (Насос с 3-ступенчатым регулированием)	●	●	●	●	●	●
Насосная группа со смесителями R 1 (Насос с электронным регулированием)	●	●	●	●	●	●
Насосная группа со смесителями R 1 (Насос с 3-ступенчатым регулированием)	●	●	●	●	●	●
Насосная группа со смесителями R 3/4 (Насос с 3-ступенчатым регулированием)	●	●	●	●	●	●
Насосная группа со смесителями R 1/2 (Насос с 3-ступенчатым регулированием)	●	●	●	●	●	●
Подключающая арматура (бойлера)						
Группа безопасности до 200 л	●	●	●	●	●	○
Более 200 л	●	●	●	●	●	●
Группа безопасности без редуционного клапана для atmoSTOR VGH	●	●	●	●	●	●
Группа безопасности с редуционным клапаном для atmoSTOR VGH	●	●	●	●	●	●
Комплект подключения емкостного водонагревателя VIH 120-400	●	●	●	●	●	●
Комплект удлинительных соединений для бойлера (по требованию)	●	●	●	●	●	●
● Предлагаемое ○ Возможное — Невозможное						




6. Приготовление горячей воды

Описание прибора

Конструктивные особенности бойлера	Емкость бойлера		стр.
<p>VIH H 120 до 200 Горизонтальный бойлер косвенного нагрева, устанавливается под котлом, Размеры, дизайн и техника выполнены в одном стиле с газовым котлом atmoVIT Комплект водонагревателя FCKW- теплоизоляция не содержит фторо-хлоро-углеродных соединений. Эмалированный одностенчатый стальной бак - Магниевый анод защиты - Покраска корпуса бойлера выполнена порошковым методом VIH H 120 VIH H 150 VIH H 200</p>	<p>120 л 150 л 200 л</p>		<p>47</p>
<p>uniSTOR VIH Q от 120 до 200 Прямоугольный вертикальный бойлер косвенного нагрева. Размеры, дизайн и техника выполнены в одном стиле с газовым котлом atmoVIT Комплект водонагревателя FCKW- теплоизоляция не содержит фторо-хлоро- углеродных соединений. VIH Q 120 VIH Q 150 VIH Q 200</p>	<p>120 л 150 л 200 л</p>		<p>48</p>
<p>uniSTOR VIH R от 120 до 200 Вертикальный бойлер косвенного нагрева. Размеры, дизайн и техника выполнены в одном стиле с газовым котлом atmoVIT Комплект водонагревателя FCKW- теплоизоляция не содержит фторо-хлоро- углеродных соединений. VIH R 120 VIH R 150 VIH R 200</p>	<p>120 л 150 л 200 л</p>		<p>49</p>

6. Приготовление горячей воды

Описание прибора

Конструктивные особенности бойлера	Емкость бойлера		стр.
<p>VIH 300/7 до 500/7 Вертикальный бойлер косвенного нагрева. Размеры, дизайн и техника выполнены в одном стиле Vaillant Комплект водонагревателя FCKW- теплоизоляция не содержит фторо-хлоро- углеродных соединений Комплект подключения соответствует VIH 300-400</p> <p>VIH 300/7 VIH 400/7 VIH 500/7</p>	<p>300 л 300 л 300 л</p>		<p>50</p>
<p>VIH S 300/400 Для солнечной системы</p> <p>2 теплообменника для отопительного и солнечного контура, возможность установки нагревательного электрического элемента FCKW- теплоизоляция не содержит фторо-хлоро- углеродных соединений. Комплект водонагревателя Отверстие для чистки Регулируемые ножки Круглая конструкция VIH S 300 VIH S 400</p>	<p>275 л 375 л</p>		<p>52</p>
<p>VIH U 500 Для солнечной системы Вертикальный с 2 универсальными фланцами, дополнительно могут поставляться соответствующие регуляторы отопления. возможность установки нагревательного электрического элемента FCKW- теплоизоляция не содержит фторо-хлоро- углеродных соединений. Комплект водонагревателя Отверстие для чистки Регулируемые ножки Круглая конструкция VIH U 500</p>	<p>500 л</p>		

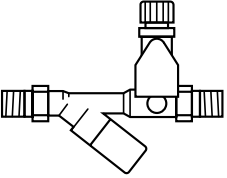
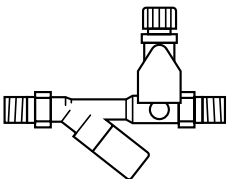
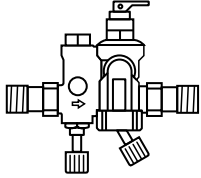
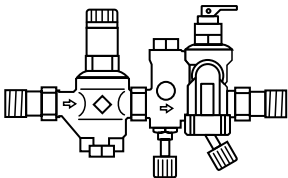
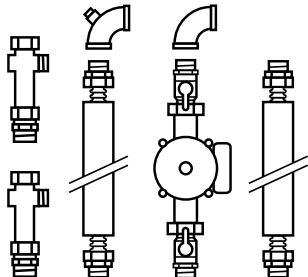
6. Приготовление горячей воды

Описание прибора

Конструктивные особенности бойлера	Емкость бойлера		стр.
<p>atmoSTOR VGH 130/5 XZ до 220/5 XZ Газовый емкостной водонагреватель atmoSTOR VGH серий 130/5 XZ – 220/5 XZ для приготовления горячей воды с использованием газовых горелок, которые могут работать уву на природном, так и сжиженном газе. Водонагреватель круглой формы с люком для чистки, оснащены датчиками уходящих газов, выброс в атмосферу вредных веществ не значителен (NOx < 80 мг/кВтч). Процесс приготовления горячей воды автономный, независимый от системы отопления, это позволяет не опасаться понижения комнатной температуры в случае большого потребления горячей воды. На летний период систему отопления можно отключать, не ограничивая потребление горячей воды.</p> <p>VGH 130/5 XZ VGH 160/5 XZ VGH 190/5 XZ VGH 220/5 XZ</p>	<p>130 л 160 л 190 л 220 л</p>		<p>54</p>
<p>atmoSTOR VGH Klassik 130 Z до 190 Z Газовый емкостной водонагреватель atmoSTOR VGH Klassik 130 Z серий 190 Z для приготовления горячей воды с использованием газовых горелок, которые могут работать как на природном, так и сжиженном газе. Водонагреватель круглой формы, оснащается дополнительно датчиками уходящих газов, процесс приготовления горячей воды автономный, не зависимый от системы отопления, это позволяет не опасаться понижения комнатной температуры в случае большого потребления горячей воды. На летний период систему отопления можно отключать, не ограничивая потребление горячей воды</p> <p>VGH 130 Z VGH 160 Z VGH 190 Z</p>	<p>130 л 160 л 190 л</p>		

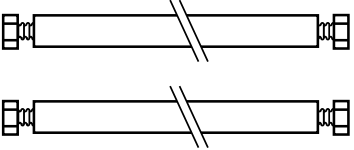
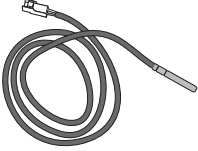
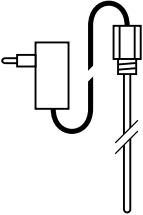
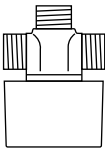
6. Приготовление горячей воды

Обзор: VIH- водонагреватель - принадлежности

Наименование	Рисунок	№ заказа
<p>Группа безопасности для бойлеров объёмом не более 200 литров превышение давления в сети до 10 бар, состоит из: вентиля безопасности R1/2, клапана обратного потока, запорного вентиля, подключение R 3/4</p>		305 826
<p>Группа безопасности для бойлеров объёмом свыше 200 литров превышение давления в сети до 10 бар, состоит из: вентиля безопасности R3/4, клапана обратного потока, запорного вентиля, подключение R 1</p>		305 827
<p>Группа безопасности без редукционного клапана Используется для подключения емкостного водонагревателя atmoSTOR VGH Klassik С давлением воды в сети до 4,8 бар. Состоит из: Клапан безопасности _ Обратный клапан, Запорных кранов, Резьбовое соединение R 3/4</p>		000 660
<p>Группа безопасности с редукционным клапаном Используется для подключения емкостного водонагревателя atmoSTOR VGH Klassik С давлением воды в сети более 4,8 бар. Состоит из: Клапан безопасности R 1/2 Обратный клапан, Запорных кранов, Резьбовое соединение R 3/4</p>		000 661
<p>Присоединительный комплект VIH Q 120-200, VIH R 120-200, VIH H 120-200 и VIH 300-400 для соединения с газовым отопительным котлом Состоит из: 2-х 1,5 м кислородоупорных гофрированных соединительных труб из нержавеющей стали Нагрузочного насоса, оградительное устройство насоса Обратный клапан и соединяющие фитинги</p> <p>Возможны следующие комбинации: atmoVIT с 120/150 VIH Q и 120/150 VIH R при условии установки водонагревателей VIH справа от котла. при установки водонагревателей VIH H 120 без ограничений.</p> <p>При условии установки водонагревателей VIH Q 200, VIH R 200 и 300/400 VIH с лево от котла необходимо применять комплект удлинительных соединений 305 954</p>		305 953

6. Приготовление горячей воды

Обзор: VIH- водонагреватель - принадлежности

Наименование	Рисунок	№ заказа
<p>Удлинительный комплект в сочетании с комплектом подключения бойлера 305 953, 2 удлинителя по 1,0 м из кислородоупорных гофрированных соединительных труб (в комплекте с теплоизоляцией)</p>		305954
<p>Датчик водонагревателя требуется для комбинирования с бойлером</p>		306 257
<p>Удлинитель датчика водонагревателя для удлинения (5 м) датчика водонагревателя</p> <p>Универсальный анод с электропитанием универсальный анод с электропитанием М 8 с адаптером для Rp 3/4, подходит для всех бойлеров марки Vaillant</p>		306 269 302 042
<p>3-х ходовой переключающий вентиль Rp1</p>		009 462

6. Приготовление горячей воды - водонагреватель uniSTOR VIH H 120-200

Технические данные, чертеж с габаритными размерами

Технические данные	Единица измерения	150	200
номинальная емкость бака емкостного водонагревателя	л	150	200
допустимое избыточное рабочее давление для горячей воды	бар	10	10
допустимое избыточное рабочее давление для греющей воды	бар	10	10
макс. допустимая температура горячей воды	°С	85	85
макс. допустимая температура греющей воды	°С	110	110
долговременная производительность по горячей воде ¹⁾	л/ч (кВт)	688 (28)	909 (37)
производительность в первые 10 мин. ¹⁾	л/10 мин	225	280
индекс мощность NL ¹⁾	N _L	2,7	4,6
поверхность греющей спирали	м ²	1,03	1,32
емкость греющей спирали	л	7,6	9,11
номинальный расход теплоносителя ³⁾	м ³ /ч	1,6	1,6
потери давления в номинальном расходе теплоносителя ³⁾	мбар	40	60
интенсивность остывания ²⁾	кВтч/24 ч	1,3	1,4
подключение подающей линии и обратной линии	резьба	R 3/4	R 3/4
подключение холодной воды	резьба	R 3/4	R 3/4
подключение горячей воды	резьба	R 3/4	R 3/4
подключение циркуляционного трубопровода	резьба	R 1	R 1
высота	мм	630	630
ширина	мм	585	585
длина	мм	1055	1325
вес (нетто)	кг	96	130
газовый отопительный котел atmoVIT	кВт	36,5	49,5
Заказной номер		305 896	305 897
1) при параметрах теплоносителя 85/60°С и нагреве воды 10/45°С; 2) при нагреве воды на ΔT=40°С; 3) при использовании насосной группы для нагрева водонагревателя (принадлежность Vaillant)			

- 1 Подвод холодной воды R 3/4
- 2 Подвод горячей воды R 3/4
- 3 Подача емкостного водонагревателя R 3/4
- 4 Обратная линия емкостного водонагревателя R 1
- 5 Подвод циркулирующей воды R 3/4
- 6 Погружная гильза

R = наружная резьба

Аппарат	A
VIH H 120	837
VIH H 150	1030
VIH H 200	1300

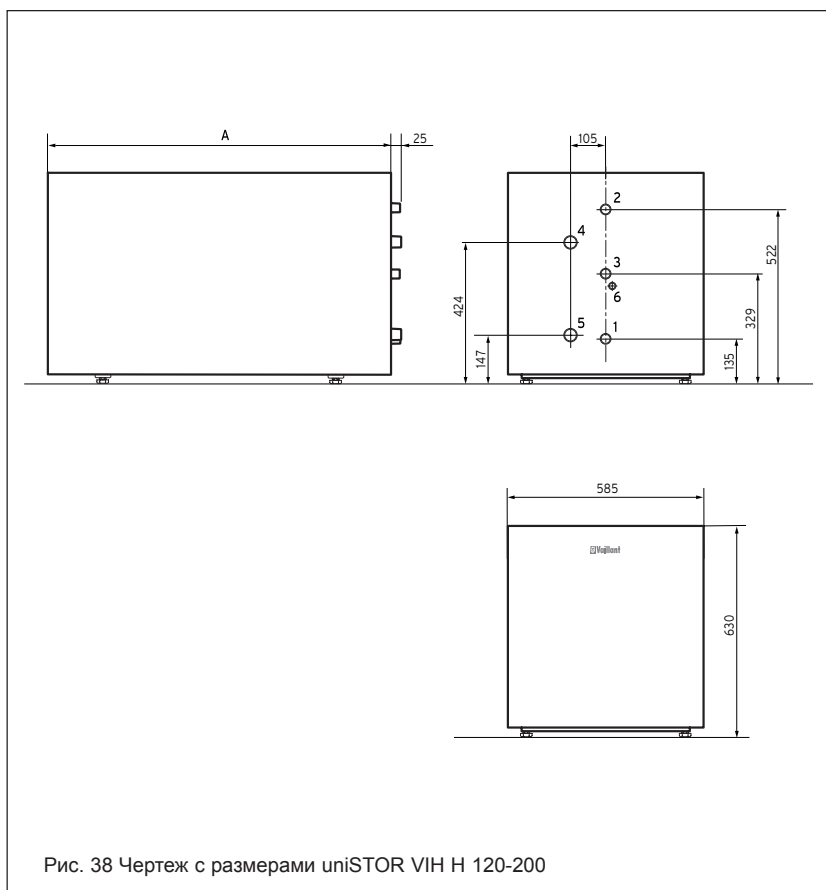


Рис. 38 Чертеж с размерами uniSTOR VIH H 120-200

6. Приготовление горячей воды - водонагреватель uniSTOR VIH Q 120-200

Технические данные, чертеж с габаритными размерами

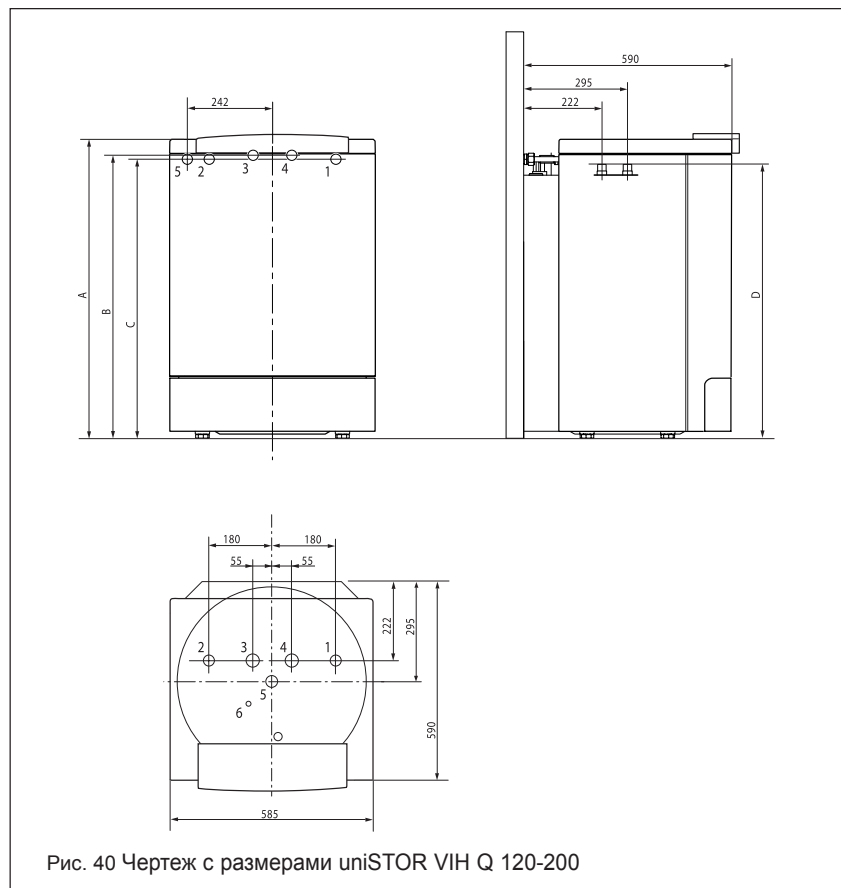
Технические данные	Единица измерения	150	200
Номинальная емкость бака емкостного водонагревателя	л	150	200
Допустимое избыточное рабочее давление для горячей воды	бар	10	10
Допустимое избыточное рабочее давление для греющей воды	бар	10	10
Макс. допустимая температура горячей воды	°C	85	85
Макс. допустимая температура греющей воды	°C	110	110
Долговременная производительность по горячей воде ¹⁾	л/ч (кВт)	640 (26)	835 (34)
Производительность в первые 10 мин ¹⁾	л/10 мин	195	250
Индекс мощность ¹⁾	$N_{1/2}$	2,0	3,8
Поверхность греющей спирали	м ²	0,9	1,17
Емкость греющей спирали	л	6,2	8,1
Номинальный расход теплоносителя ³⁾	м ³ /ч	1,6	1,6
Потери давления в номинальном расходе теплоносителя ³⁾	мбар	50	65
Интенсивность остывания ²⁾	кВт/24ч	1,3	1,6
Подключение подающей линии и обратной линии	Резьба	R 1	R 1
Подключение холодной воды	Резьба	R 3/4	R 3/4
Подключение горячей воды	Резьба	R 3/4	R 3/4
Подключение циркуляционного трубопровода	Резьба	R 3/4	R 3/4
Высота	мм	1063	1333
Ширина	мм	585	585
Длина	мм	590	590
Вес (нетто)	кг	95	115
Заказной номер		305 890	305891

1) при параметрах теплоносителя 85/60°C и нагреве воды 10/45°C; 2) при нагреве воды на DT=40°C; 3) при использовании насосной группы для нагрева водонагревателя (принадлежность Vaillant)

- 1 Подвод холодной воды R 3/4
- 2 Подвод горячей воды R 3/4
- 3 Подача емкостного водонагревателя R 3/4
- 4 Обратная линия емкостного водонагревателя R 1
- 5 Подвод циркулирующей воды R 3/4
- 6 Погружная гильза

R = наружная резьба

Аппарат	VIH Q	120	150	200
A	мм	850	1063	1284
B	мм	801	1014	1284
C	мм	791	1004	1274
D	мм	776	969	1259



6. Приготовление горячей воды - водонагреватель uniSTOR VIH R 120-200

Технические данные, чертеж с габаритными размерами

Технические данные	VIH R	120	150	200
Номинальная емкость бака емкостного водонагревателя	л	115	150	200
Допустимое избыточное рабочее давление для горячей воды	бар	10	10	10
Допустимое избыточное рабочее давление для греющей воды	бар	10	10	10
Макс. допустимая температура горячей воды	°С	85	85	85
Макс. допустимая температура греющей воды	°С	110	110	110
Долговременная производительность по горячей воде ¹⁾	л/ч (кВт)	615 (25)	640 (26)	835 (34)
Производительность в первые 10 мин ¹⁾	л/10 мин	145	195	250
Индекс мощность ¹⁾	N _L	1,0	2,0	3,8
Поверхность греющей спирали	м ²	0,85	0,90	1,17
Емкость греющей спирали	л	5,9	6,2	8,1
Номинальный расход теплоносителя ³⁾	м ³ /ч	1,6	1,6	1,6
Потери давления в номинальном расходе теплоносителя ³⁾	мбар	50	50	65
Интенсивность остывания ²⁾	кВт/24ч	1,3	1,4	1,6
Подключение подающей линии и обратной линии	Резьба	R 1	R 1	R 1
Подключение холодной воды	Резьба	R ³ / ₄	R ³ / ₄	R ³ / ₄
Подключение горячей воды	Резьба	R ³ / ₄	R ³ / ₄	R ³ / ₄
Подключение циркуляционного трубопровода	Резьба	R ³ / ₄	R ³ / ₄	R ³ / ₄
Высота	мм	752	970	1240
Ширина	мм	560	600	600
Длина	мм	560	600	600
Вес (нетто)	кг	62	73	89

¹⁾ при параметрах теплоносителя 85/60°С и нагреве воды 10/45°С;

²⁾ при нагреве воды на ΔT=40°С;

³⁾ при использовании насосной группы для нагрева водонагревателя (принадлежность Vaillant)

- 1 Подвод холодной воды R ³/₄
- 2 Подвод горячей воды R ³/₄
- 3 Подача емкостного водонагревателя R ³/₄
- 4 Обратная линия емкостного водонагревателя R 1
- 5 Подвод циркулирующей воды R ³/₄
- 6 Погружная гильза

R = наружная резьба

Аппарат	A ¹⁾ мм	B ¹⁾ мм	C ²⁾ мм
VIH R 120	801	791	776
VIH R 150	1014	1004	989
VIH R 200	776	1274	1259

1) Размер по высоте для подсоединений 3 и 4 со смонтированными уголками

2) Размер по высоте для подсоединений 1, 2 и 5 со смонтированными уголками

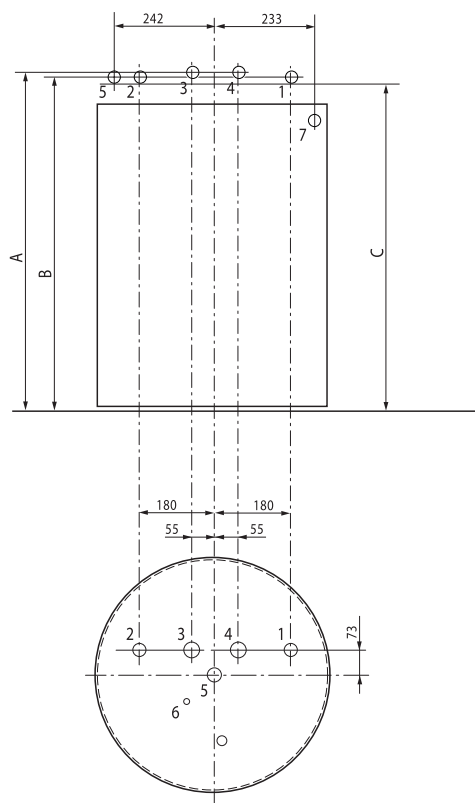


Рис. 42 Чертеж с размерами uniSTOR VIH R 120-200

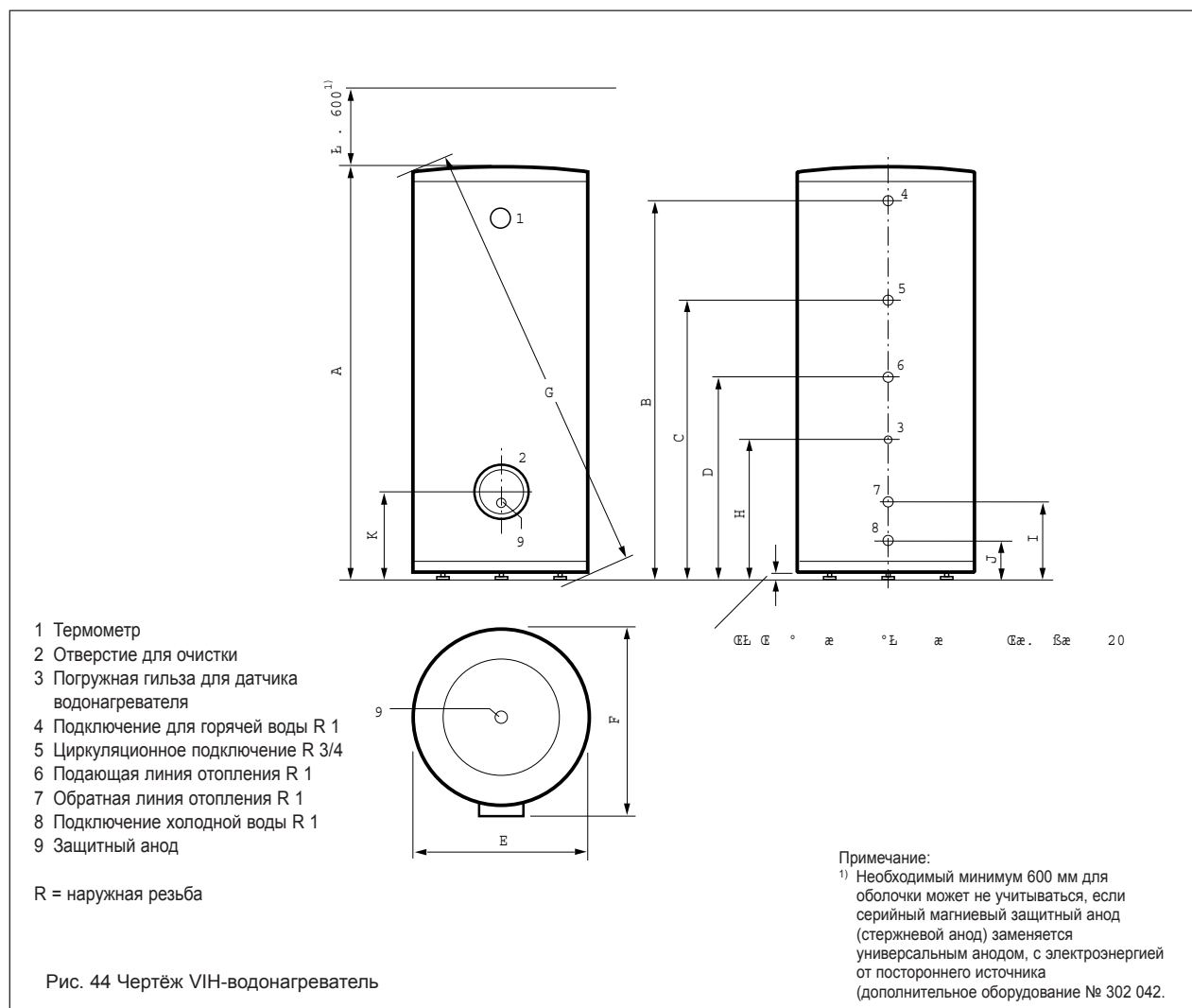
6. Приготовление горячей воды – Емкостный водонагреватель VIH 300/7-500/7

Технические данные

Технические данные	VIH	300/7	400/7	500/7
Объем емкостного водонагревателя	л	300	400	500
Максимальная длительная мощность ¹⁾ по горячей воде	кВт	45	45	61
Длительная производительность по горячей воде ¹⁾ при температуре воды обогрева 85/65 °С	л/ч	1105	1105	1495
Выходная мощность по горячей воде ²⁾ при температуре воды обогрева 85/65 °С	л/10 мин	470	560	650
Коэффициент производительности ³⁾	N _L	12	16	20
Допустимое рабочее давление для горячей воды	бар	10	10	10
Допустимое рабочее давление для воды обогрева	бар	16	16	16
Макс. допустимая температура горячей воды	°С	85	85	85
Макс. допустимая температура греющей воды	°С	110	110	110
Площадь обогрева	м ²	1,48	1,48	2,07
Емкость змеевика обогрева	л	8,6	8,6	12,1
Поток теплоносителя	м ³ /ч	1,95	1,95	2,5
Потеря давления при потоке теплоносителя	мбар	87	87	130
Потребляемая мощность в состоянии готовности ⁴⁾	кВт/24ч	2,2	2,5	2,8
При параллельном подключении двух емкостных теплоносителей:				
Длительная производительность по горячей воде ¹⁾	л/ч (кВт)	2308 (94)	2308 (94)	2990 (122)
Поток теплоносителя	м ³ /ч	3,9	3,9	5,0
Выходная мощность по горячей воде ²⁾	л/10 мин.	940	1120	1300
Коэффициент производительности ³⁾	N _L	25	30	40
Высота	мм	1587	1633	1755
Ширина	мм	650	725	750
Длина	мм	710	785	810
Подключение холодной и горячей воды	Резьба	R 1	R 1	R 1
Циркуляционное подключение	Резьба	R ³ / ₄	R ³ / ₄	R ³ / ₄
Прямая и обратная линии отопления	Резьба	R 1	R 1	R 1
Собственный вес	кг	145	170	205
Емкостной водонагреватель в состоянии готовности	кг	454	579	717
<p>1) При температуре горячей воды 45 °С</p> <p>2) При температуре горячей воды в смесителе 45 °С и температуре воды в емкостном водонагревателе 60 °С</p> <p>3) При температуре выходящей горячей воды 45 °С, температуре воды емкостного водонагревателя 60 °С, текущей температуре воды обогрева 85 °С и температуре холодной воды на входе 10 °С</p> <p>4) При температуре емкостного водонагревателя 60 °С и температуре окружающей среды 20 °С</p>				

6. Приготовление горячей воды – Ёмкостной водонагреватель VIH 300/7-500/7

Чертёж и габариты



Тип прибора	A	B	C	D	E	F	G	H	I	J	K
VIH 300	1600	1472	1083	787	650	710	1715	533	283	91	283
VIH 400	1640	1495	1082	787	725	785	1780	532	282	103	315
VIH 500	1770	1618	1224	1080	750	810	1910	736	280	112	315

Размеры указаны в мм

6. Приготовление горячей воды – Бойлер VIH S 300/400

Представление продукта

Конструктивные особенности:

- Вертикальный стальной одностеночный ёмкостный водонагреватель
- Резервуар и нагревательный змеевик защищены от коррозии посредством эмалирования и дополнительно – защитным магниевым анодом
- Пластиковая облицовка (белая/серая)
- Термометр
- Готовый для подключения отопительных приборов Vaillant с солнечным регулятором VRC Set S
- 2 погружных гильзы
- Возможность подключения для E- отопительного патрона
- 2 встроенных гладкотрубных теплообменника для отопительного и солнечного контура
- FCKW-теплоизоляция не содержит фторо-хлоро-углеродных соединений
- Регулируемые по высоте ножки водонагревателя
- Переставляемые ножки накопителя
- 1 1/2 дюймовая втулка для E-нагревательной спирали



Рис. 45 VIH S 300/400

Возможности установки:

Солнечный ёмкостный водонагреватель с косвенным нагревом для солнечного теплообеспечения, покрытый антикоррозийной эмалью, для групп и блоков с давлением в сети до 10 бар.

Оснащение:

- В качестве дополнения (Артикул № 302042) для солнечного водонагревателя Vaillant имеется анод с электропитанием. Этот анод имеет неограниченный срок эксплуатации (не изнашивается). Так как данный анод не нужно в дальнейшем заменять, нет необходимости, соблюдать определённую высоту крышки.
- Солнечные водонагреватели обычно

разогреваются до температуры около 80 °С. При использовании воды с высоким содержанием солей жесткости мы рекомендуем не нагревать водонагреватель выше температуры 60 С, с целью избежать высокой степени отложения солей и соответственно частым сервисным обслуживанием.

Наименование прибора	Объём водонагревателя	DIN-регистрационный №	Заказной №
VIH S 300	300	предлагается	302 003
VIH S 400	400	предлагается	302 004

6. Приготовление горячей воды – Ёмкостной водонагреватель VIH S 300/400

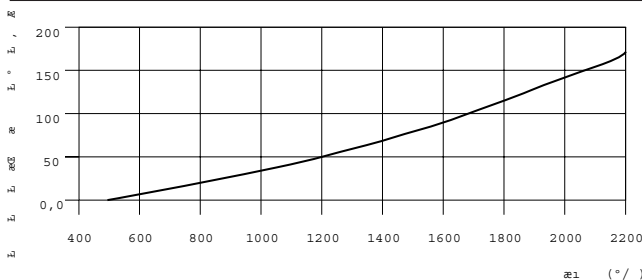
Технические данные

Технические данные	Единицы	VIH S 300	VIH S 400
Объём водонагревателя	л	275	375
Выходная мощность горячей воды при температуре воды 85/65 °С	л/10 мин	360	465
Макс. рабочее давление Водонагреватель	бар	10	16
Макс. рабочее давление Отопление	бар	10	16
Солнечный теплообменник:			
Поверхность нагрева	м ²	1,60	1,60
Потребность в горячей воде	л/ч	1950	1950
Объём греющей воды в змеевике теплообменника	л	9,0	9,0
Потери давления в змеевике теплообменника при максимальном расходе греющей воды ³⁾	мбар	140	140
Макс. допустимая температура греющей воды в подающей магистрали	°С	110	110
Макс. допустимая температура горячей воды	°С	85	85
Теплообменник:			
Производительность горячей воды при продолжительной работе ²⁾ при температуре отопительной воды 85/65 °С	л/ч	850	850
Поверхность нагрева	м ²	0,95	0,95
Расход греющей воды	л/ч	1950	1950
Объём греющей воды в змеевике теплообменника	л	5,5	5,5
Макс. производительность при продолжительной работе	кВт	35	35
Потери давления в змеевике теплообменника при максимальном расходе греющей воды	мбар	140	140
Макс. допустимая температура греющей воды в подающей магистрали	°С	110	110
Максимальная температура воды водонагревателя	°С	85	85
Расход энергии в режиме готовности ³⁾	кВт ч / 24 ч	≤ 3,1	≤ 3,6
Наружный диаметр	мм	620	680
Высота	мм	1580	1620
Подключение для холодной и тёплой воды	Резьба	R 1	R 1
Подключение циркуляции	Резьба	R 3/4	R 3/4
Подключение подающей и обратной линии	Резьба	R 1	R 1
Вес:			
Водонагреватель с изоляцией и упаковкой	кг	185	205
Водонагреватель, заполненный, готов к эксплуатации	кг	460	580

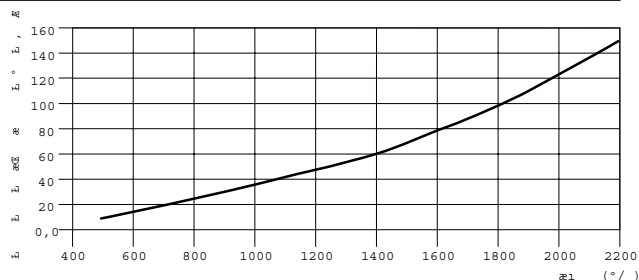
¹⁾ При температуре горячей воды в смесителе 45 °С температуре воды водонагревателя 60 °С.

²⁾ При температуре горячей воды от 45 °С.

³⁾ При температуре водонагревателя 65 °С, температуре окружающей среды 20 °С



Потеря давления солнечного теплообменника VIH S 300/400



Потеря давления в теплообменнике с дополнительным обогревом

6. Приготовление горячей воды - Газовый емкостной водонагреватель atmoSTOR VGH/5 XZ

Краткое описание

Особенности:

- Газовый емкостной водонагреватель, работающей как на природном, так и сжиженном газе
- Горелка размещается в канале камеры сжигания, погруженном в воду. Это позволяет свести до минимума потерю тепла
- Надежный розжиг
- Люк для чистки
- Незначительные выбросы вредных веществ в атмосферу (NOX < 80 мг/кВтч)
- Сенсор отработанных газов
- Процесс приготовления горячей воды автономный, независимый от системы отопления, поэтому не стоит опасаться снижения комнатной температуры при большом потреблении горячей воды
- Отключение системы отопления на летний период никак не ограничивает потребление горячей воды
- VGH можно устанавливать в жилых помещениях и подвалах (в кладовых и помещения многоцелевого назначения).



Рис. 49 atmoSTOR VGH/5 XZ

Возможности использования:

Газовый емкостной водонагреватель можно использовать для центрального и автономного горячего водоснабжения с избыточным давлением воды в сети до 10 бар.

В домах с незначительным потреблением тепла, если VGH используется для приготовления горячей воды, можно устанавливать менее мощные котлы для обогрева помещений.

Оснастка:

- Плавная регулировка температуры
- Термоэлектрический предохранитель запала
- Ограничитель температуры
- Регулятор давления газа
- Газовая горелка выполнена из нержавеющей стали, теплопроводники керамические
- Электронный розжиг (пьезо)
- Предохранитель тяги
- Сенсор отработанных газов
- Змеевик для топочного газа выполнена из нержавеющей стали
- Резервуар изнутри эмалирован и оснащен защитным анодом
- Наличие подсоединения циркуляционной системы
- Вентиль сливной
- Ножи регулируются
- Теплоизоляция из полиуретана (толщина 50 мм), установлена между стенкой резервуара и рубашкой

Тип резервуара	Тип газа	Категория	№ изделия в соотв. с Предписаниями ТГО Германии	№ заказа
VGH 130/5 XZ H	Природный E	II ₂ ELL3B/P	CE-0085 AQ 0188	305 929
VGH 160/5 XZ H	Природный E	II ₂ ELL3B/P	CE-0085 AQ 0188	305 930
VGH 190/5 XZ H	Природный E	II ₂ ELL3B/P	CE-0085 AQ 0188	305 931
VGH 220/5 XZ H	Природный E	II ₂ ELL3B/P	CE-0085 AQ 0188	305 932

Рекомендация:

Оборудование можно перенастраивать на работу на сжиженном газе типа В/Р с помощью сменных комплектов

6. Приготовление горячей воды - Газовый емкостной водонагреватель atmoSTOR VGH/5 XZ

Технические данные

Технические данные	VGH	130/5 XZ	160/5 XZ	190/5 XZ	220/5 XZ
Номинальный объем	л	130	160	188	220
Номинальная тепловая мощность	кВт	6,3	7,25	8,2	8,6
Номинальная тепловая нагрузка H_i	кВт	7,0	8,0	9,0	9,5
Температурный диапазон	°C	40 - 70	40 - 70	40 - 70	40 - 70
Время нагрева (от 10 до 60°C)	мин	70	74	77	83
Интенсивность остывания $\Delta T = 50$ K	кВт/24ч	5,02	5,8	6,6	7,39
Допустимое рабочее избыточное давление	бар	10	10	10	10
Индекс мощности ¹⁾	N_L	1,0	1,5	1,8	2,5
Производительность горячей воды при продолжительной работе ¹⁾	л/ч (кВт)	155 (6,3)	178 (7,25)	202 (8,2)	210 (8,6)
Производительность в первые 10 минут ¹⁾	л/10 мин	130	180	218	280
Отходящие газы:					
Температура уходящих газов ²⁾	°C	120	145	145	140
Массовый поток продуктов сгорания ²⁾	кг/ч	19	21	24	25
CO ₂ -Gehalt ²⁾	%	5,6	5,6	5,6	5,6
Требуемая тяга ²⁾	Па	5	5	5	5
Параметры подключения:					
Расход природного газа LL $H_i = 8,1$ кВтч/м ³	м ³ /ч	0,86	0,99	1,1	1,17
Расход природного газа E $H_i = 9,5$ кВтч/м ³	м ³ /ч	0,74	0,84	0,95	1,0
Расход сжиженного газа В/Р $H_i = 12,8$ кВтч/кг	кг/ч	0,55	0,63	0,7	0,74
Давление подключения					
Природный газ	мбар	20	20	20	20
Сжиженный газ	мбар	50	50	50	50
Подключение холодной воды	Резьба	R 3/4	R 3/4	R 3/4	R 3/4
Подключение горячей воды	Резьба	R 3/4	R 3/4	R 3/4	R 3/4
Подключения рециркуляции	Резьба	R 3/4	R 3/4	R 3/4	R 3/4
Опорожнение	Резьба	R 1/2	R 1/2	R 1/2	R 1/2
Подключение газа	Резьба	R 1/2	R 1/2	R 1/2	R 1/2
Патрубок уходящих газов	мм	90	90	90	90
Высота	мм	1195	1368	1533	1760
Диаметр	мм	550	550	550	550
Вес (нетто)	кг	72	80	87	95
Общий вес	кг	202	240	277	315

¹⁾ Согласно DIN 4708 часть 3

²⁾ Расчетная величина для планирования дымохода по DIN 4705.

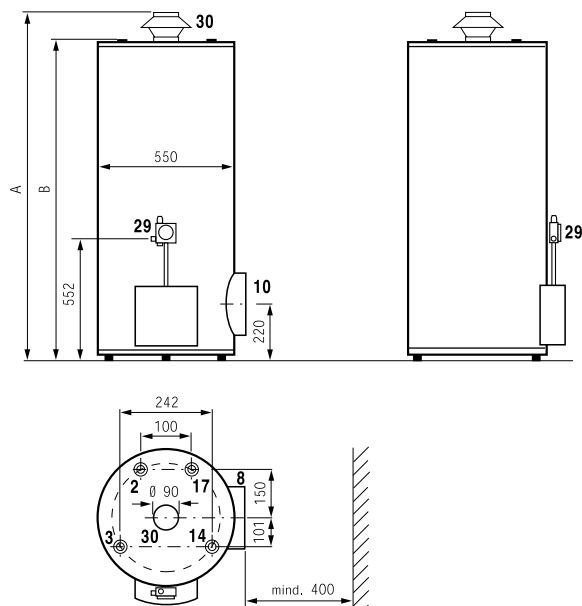
6. Приготовление горячей воды - Газовый емкостной водонагреватель atmoSTOR VGH/5 XZ

Чертеж с указанием размеров

- 2 Подсоединение трубопровода горячей воды R 3/4 (красная крышка)
- 3 Подсоединение системы циркуляции R 3/4
- 8 Сливной вентиль
- 10 Люк для чистки (для удобства чистки должно быть соблюдено расстояние до стенки как мин. 400 мм)
- 14 Защитный магниевый анод
- 17 Подсоединение трубопровода холодной воды R 3/4 (синяя крышка)
- 29 Подсоединение газопровода Rp 1/2
- 30 Подсоединение фидера отвода продуктов сгорания 90 мм
- 31 Коллектор отработанных газов с предохранителем тяги
- 32 Соединительная труба

Rp = наружная резьба
Rr = внутренняя резьба

VGH 130/5 XZ, 160/5 XZ, 190/5 XZ, 220/5 XZ



2 x VGH 160/5 XZ, 2 x VGH 190/5 XZ, 2 x VGH 220/5 XZ

Тип	Размеры в мм	
	A	B
VGH 130/5 XZ	1195	1071
VGH 160/5 XZ	1386	1244
VGH 190/5 XZ	1533	1409
VGH 220/5 XZ	1760	1636

Рис. 50 Размеры

6. Приготовление горячей воды

Водонагреватель VIH, значения N_L

Таблица 1: Комбинации котел-водонагреватель (расчет согласно DIN 4708)												
Водонагреватель		VIH H 150	VIH H 200		VIH Q 150	VIH Q 200	VIH R 120	VIH R 150	VIH R 200	VIH 300	VIH 400	VIH 500
Длительная мощность в кВт		28	37		26	34	25	26	34	45	45	58
Теплоноситель м ³ /ч		1,6	1,6		1,6	1,6	1,6	1,6	1,6	2,1	2,1	2,5
Газовый отопительный котел atmoVIT												
exclusiv VK 214-E VK 224-C		2,6 2,6	4,6 4,6		2,0 2,0	3,8 3,8	1,0 1,0	1,9 1,9	3,7 3,7	8,5 8,5	9,5 9,5	10,5 10,5
exclusiv VK 264-E		2,6	4,6		2,5	4,0	1,0	2,0	3,8	9,5	11,2	13,3
exclusiv VK 314-E VK 324-C		- 1) 2,7	- 1) 4,6		2,5 2,5	4,0 4,0	1,0 -	2,0 2,0	3,8 3,8	10,2 10,2	12,1 12,1	14,6 14,6
exclusiv VK 364-E VK 404-C		- 1) -	- 1) 4,6		2,5 -	4,0 4,0	1,0 -	2,0 -	3,8 3,8	11,0 11,0	13,0 13,0	15,8 15,8
exclusiv VK 424-E		- 1)	- 1)		2,5	4,0	1,0	2,0	3,8	11,5	14,0	17,0
exclusiv VK 474-E VK 484-C		- 1) - 1)	- 1) - 1)		2,5 -	4,0 -	1,0 -	2,0 -	3,8 -	12,0 12,0	16,0 16,0	20,0 20,0
1) Котлы этих размеров не устанавливаются на горизонтальный бойлер uniSTOR VIH H												


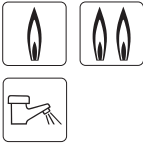

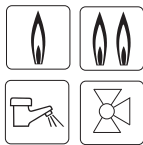

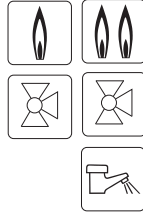

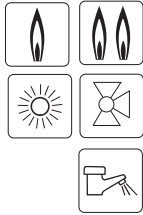





Рекомендация:

Показатель N_L - так же зависит от размера бойлера и объема количества теплоносителя, подаваемого насосом.

Если не изменить величины, влияющие на него, то после достижения определенного значения увеличение значения N_L станет невозможным.

7. Регулирование

обзор: Регулятор для жидкотопливного котла atmoVIT

Описание прибора Характеристики оборудования	рисунок, Возможность применения (смотри символы)	№ заказа	Стр.
<p>VRC 410s, Комплект автоматического регулятора отопления в зависимости от температуры наружного воздуха для модулированного управления горелкой для прямого управления отопительным контуром и ГВ</p>	 	300 644	60
<p>VRC 420s, Комплект автоматического регулятора температуры подающей линии, 1 прямой отопительный контур и присоединительный комплект, контур со смесителем водонагревателя, для установки в панель управления котла и Pro E-штекер TECTRONIK включая датчик наружной температуры VRC-DCF</p>	 	300 665	60
<p>calorMATIC 630 Каскадный многоконтурный регулятор для управления 1- и 2-ступенчатой горелкой и каскадными схемами отопления с подключением в каскад до 6 котлов работающих в зависимости от температуры наружного воздуха. Управляет 1 прямым контуром отопления и 2 смесительными контурами. В прибор интегрирована схема управления бойлера.</p>	 	306 779	61
<p>auroMATIC 620 Регулятор системы Solar для 1- и 2-ступенчатого управления горелкой и каскадными схемами отопления с подключением в каскад до 6 котлов работающих в зависимости от температуры наружного воздуха. Регулирует 1 солнечный контур, 1 прямой и 1 смесительный контуры. В прибор интегрирована схема управления бойлером.</p>	 	306 778	62
<p>Смесительный модуль VR 60 Дополнительный модуль для расширения возможностей регуляторов calorMATIC 630 и auroMATIC 620 для регулирования двумя смесительными контурами</p>	 	306 782	63
<p>Прибор дистанционного управления VR 90 Дополнительный модуль регулятора calorMATIC 630 и auroMATIC 620 для дистанционного управления котлом</p>		306 784	63
<p>VRT 390 Двухнаправленный регулятор отопления для управления по температуре воздуха в помещении с микропроцессорной техникой и недельной программой отопления, ГВ и циркуляционного насоса с 2-х позиционным или непрерывным регулированием.</p>	 	300 641	65

7. Регулирование

Описание устройств для atmoVIT, характеристики оборудования

Характеристики оборудования	VRT 390	VRC 410s	VRC 420s	calorMATIC 630	auroMATIC 620
Регулятор системы отопления		•	•	•	•
Регулятор солнечной системы					•
Регулятор температуры помещения	•				
Моделированный режим эксплуатации	•	•	•	•	•
Количество регулируемых отопительных контуров	1	1	2	3	2
Количество языков для меню	14	14	14	14	14
DCF радио – приём	• *	•	•	•	•
Автоматическое переключение функций зима-лето	• **	•	•	•	•
На выбор, возможна встройка в панель управления или настенная установка регулятора		•	•		
Стеномонтаж, генеральный	•			•	•
Подключение проводки	•	•	•		
Вход для телефонного дистанционного переключателя teleSWITCH				•	•
Клавиша «Вечеринка» (Party)	•	•	•		
Дисплей с подсветкой		•	•	•	•
Термическая дезинфекция водонагревателя	•	•	•	•	•
Двухнаправленная коммуникация (разносторонняя передача сигнала – Нагреватель – регулятор)	•	•	•	•	•
Уровень		•	•	•	•
Параллельная работа водонагревателя			•	•	•
Разделительное переключение водонагревателя				•	•
Переключение котла – реверсивная схема				•	•
Программа недельного программирования для отопления, теплой воды и циркуляционного насоса	•	•	•	•	•
Температура помещения – переключение		•	•	•	•
Режим «Отпуск»	•	•	•	•	•
Сообщения о техобслуживании	•	•	•	•	•
Индикатор внешней температуры		•	•	•	•
Индикатор нормирования времени	•	•	•	•	•
Режим высыхания – Бесшовный пол				•	•
Активация температурного графика время/температура высыхания в режиме теплого пола		•	•		
Заказной №	300 641	300 645	300 665	300 860	306 778
* 2 отопительных контура (серийный)					
* с принадлежностями VRC 9535, с датчиком наружной температуры					

Принадлежности	Заказной №
Многофункциональный модуль «1 из 5»	306 253
Многофункциональный модуль «2 из 6»	306 247
Е- ящик, принадлежности для TECTRONIC	306 248
Комплект датчиков, солнечная система в сочетании с iroVIT и с Vaillant солнечными системами, необходим для подготовки горячей воды. Дополнительно также необходимы: принадлежности, многофункциональный модуль 1 из 5	302 404

Регулирование — Отопительный двунаправленный регулятор VRC 410/420s

Презентация продукта

Регулятор обеспечивает регулирование температуры подающей линии отопительного контура в зависимости от температуры наружного воздуха. 2 контура управления, котловой контур и контур со смесителем.

Оснащение

В комплект регулятора входит:

- Центральный регулятор с ЖК – дисплеем VRC 410 / 420s с Pro E-Штекером, модуль смесителя с возможностью подключения циркуляционного насоса
- Датчик наружной температуры, цоколь для настенного монтажа.

Конструктивные особенности:

- 1 прямой отопительный контур (модулированное управление горелкой)
- 1 контур со смесителем (не для VRC 410s)
- Комфортное дистанционное управление Vaillant «вращай и нажимай»
- Быстрая и безопасная инсталляция благодаря штекерному соединению (Plug and Play)
- Возможна настенная установка в квартире с переключением температуры в помещении (отключаемая функция)
- С радиотаймером (недельное программирование, 3 режима отопления в сутки) на включение отопления/тёплой воды и циркуляционного насоса (подключение циркуляционного насоса в модуле смесителя).
- Регуляция температуры подающей линии
- Автоматическое опознавание места монтажа
- Бипрямой обмен данными, индикация следующих данных: внешняя температура, техническое обслуживание нагревательного прибора, неисправности в нагревательном приборе, режим работы системы отопления
- Индикация открытого текста (14 языков)
- Сберегательный осадок
- Параллельный заряд водонагревателя
- Отключение смещения
- Противоморозная защита
- Противоморозная стойкость
- Режим отпуск
- Функция «Party»
- Одноразовый комплект водонагревателя
- Информационная функция индикатора: фактическая температура водонагревателя, фактическая температура подающей линии в контуре горелки, норма температуры подающей линии для контура горелки, фактическая



Рис. 80 VRC 420s



Технические данные	К-во единиц	VRC 410s VRC 420s
Рабочее напряжение Потребление мощности	В Вт	16-24 1
Минимальный промежуток переключения Резерв Максимальнодопустимая температура окружающей среды Рабочее напряжение – Датчик	мин мин °C В	10 15 60 5
Поперечное сечения провода для датчика высота/ширина/глубина	мм ² м	0,75 85/148/48
Тип защиты Класс защиты для регулятора Класс защиты для датчика		IPX4D III II

температура подающей линии в смесительном контуре, норма температуры подающей линии для смесительного контура, статус насоса и контура горелки, статус насоса и смесительного контура

Возможность применения

Регулятор VRC 410 / 420s обеспечивает регулирование температуры подающей линии отопительного контура в зависимости от температуры наружного воздуха.

- 2 контура управления, котловой контур и контур со смесителем.
- 1 прямой отопительный контур (модулированное управление горелкой)
- 1 контур со смесителем (не для VRC 410s)

Коммутация всех сигналов производится в модуле смесителя

Не важно установлен ли регулятор в прибор или на стену в жилом помещении, прибор имеет функцию опознавания, при установке в жилом помещении возможно управление по температуре в помещении. Регулятор оснащён таймером с функцией временного управления обоими отопительными контурами, возможно также оборудование ёмкостными водонагревателями и циркуляционным насосом (соответственно до 3 временных режимов в день). Благодаря датчику наружной температуры с приёмником радиосигнала осуществляется автоматическая настройка времени, а также переход на зимнее и летнее время.

7. Регуляторы — многофункциональный погодный регулятор calorMATIC 630

Краткое описание

Многоконтурный и каскадный регулятор с возможностью модулирующего управления горелки и каскадной схемой отопления с подключением в каскад до 6 котлов работающих в зависимости от температуры наружного воздуха. Управляет 1 прямым контуром отопления и 2 контурами со смесителем. В прибор интегрирована схема управления бойлера.

Оснащение:

Система регулировки состоит из многоконтурного регулятора calorMATIC 630, наружного датчика температуры с приемником VRC-DCF, принимающим радиосигнал таймера, 4 стандартных датчика VR 10, соединительного кабеля со штекером, датчика бойлера и футляра для крепления узла к стене.

Конструктивные особенности:

- система Pro E
- модулирующее управление работой горелки
- каскадная схема для макс 6 котлов (модул.)
- регулировка смещения, позволяющая регулировать процесс в 1-2 контурах системы отопления
- пластмассовый корпус для крепления на стену
- цифровой таймер, подающий радиосигнал, программируется на неделю
- датчик наружной температуры с приемником радиосигналов (DCF)
- индикация (текст/символы)
- 24-часовая программа для повышения и понижения температуры котла
- 40-часовой резерв цикла индивидуальная программа на каждый день недели
- программа «праздничные дни»
- программа «гости»
- программа «отпуск»
- возможность заранее программировать понижение температуры
- функция сушки полов
- гнездо для подключения телефона и прочих приборов связи
- возможность подключения модема, компьютера и факса
- быстрая оптимизация процесса разогрева
- режим экономии энергии
- защита от замерзания во время работы в режиме минимальной мощности
- сдвиг кривых отопления
- отключение системы отопления в зависимости от потребности
- защита от блокировки всех наружных насосов
- приоритетный или параллельный разогрев бойлера
- управление инерционным выбегом насоса бойлера
- предварительный разогрев бойлера
- термическая дезинфекция
- защита от блокировки смесителя
- приоритетное управление заданными параметрами



Рис. 81 calorMATIC 630



Технические данные	Ед. изм.	calorMATIC 630
Рабочее напряжение Нагрузка на контакт выходного реле	В макс. А	230 2
Мин. время между включениями Резерв цикла Допустимая температура окружающей среды Рабочее напряжение датчиков	мин. мин °C В	15 40 40 5
Мин. сечение проводов датчика Высота/ширина/глубина	мм ² мм	0,75 292/272/75
Вид защиты Класс защиты Регулятор/датчик		IP 20 II III
№ заказа		306 779

Оснащение	№ заказа
Модуль смесителя VR 60	306 782
Прибор дистанционного управления VR 90	306 784
Соединитель VR 31 (переключающих)	306 786
Стандартный датчик VR 10	306 787
Консоль для крепления на стену VR 55	306 790
VRnetDIALOG 840	306 792
VRnetDIALOG 860	306 793
teleSWITCH	300 679

- управление рабочими циклами циркуляционного насоса
- возможность подключения до 3 приборов дистанционного управления
- надежное хранение в памяти всех недельных программ и настроек независимо от состояния электрической сети
- возможность расширения до 15 контуров отопления (базовое оснащение: 1 прямой и 2 смесительных контура) плюс 6 дополнительных модулей с 2-я смесительными контурами в каждом)

7. Регуляторы — многофункциональный регулятор auroMATIC 620

Краткое описание

Регулятор системы Solar для управления работой горелок в модулирующем режиме и каскадной схемой, с возможностью подключения к себе 2 котла. Управляет 1 солнечным контуром, 1 прямым и 1 контуром со смесителем. В прибор интегрирована функция регулировки бойлера.

Оснащение:

Система, в частности, состоит из: регулятора солнечной системы auroMATIC 620, наружного датчика с приемником VRC-DCF, принимающего радиосигнал точного времени, 2 стандартных датчиков VR 10, 1 датчика VR 11.

Особенности оснащения:

- комбинированный регулятор солнечной и отопительной систем
- быстрый и надежный монтаж благодаря наличию системы Pro E регулятор настенный
- пульт управления, возможность дистанционного управления (для крепления на стену необходима консоль)
- возможно управление 1-2 коллекторами (для управления вторым коллектором необходим сенсор VR11)
- возможность комбинирования с отопительным котлом, работающим на твердом топливе, вместо использования второго коллекторного звена
- поддержка отопительного процесса с помощью солнечной системы через комбинированный или буферный бойлер (в зависимости от конструкции может потребоваться установка дополнительного стандартного датчика VR 10).
- графическая индикация на дисплее
- функция задержки во времени при разогреве бойлера
- графический, светящийся дисплей с четкой текстовой информацией
- радиочасы (недельная программа, 3 цикла отопления в день) для управления системой отопления/приготовления горячей воды и циркуляционным насосом не зависимо от запрограммированного времени
- дуплексная связь между приборами для обмена параметрами
- функция просушки полов
- возможность для подключения до 8 приборов дистанционного управления VR 80/VR 90
- возможность расширения до 13 смесительных контуров с помощью модулей VR 60
- возможность индивидуальной конфигурации регулируемых контуров системы отопления для корректировки постоянных параметров,
- электрическая шина (2- жильная) для дополнительных модулей
- параллельная работа бойлера и термическая дезинфекция
- функция задержки срабатывания защиты от замерзания воды в системе и защита системы от замерзания
- специальные функции, такие как :
1) режим экономии, 2) режим отопления при встрече гостей, 3)однократный подогрев бойлера
- индикация конфигурации сенсоров и



Рис. 82 auroMATIC 620



Технические данные	Ед. изм.	calorMATIC 620
Рабочее напряжение Нагрузка на контакт выходного реле	В макс. А	230 2
Мин. время между включениями Резерв цикла Допустимая температура окружающей среды Рабочее напряжение датчиков	мин. мин °C В	15 40 40 5
Мин. сечение проводов датчика Высота/ширина/глубина	мм ² мм	0,75 292/272/75
Вид защиты Класс защиты Регулятор/датчик		IP 20 II III
№ заказа		306 778



Оснащение	№ заказа
Модуль смесителя VR 60	306 782
Прибор дистанционного управления VR 90	306 784
Соединитель VR 31 (переключающих)	306 786
Стандартный датчик VR 10	306 787
Консоль для крепления на стену VR 55	306 790
VRnetDIALOG 840	306 792
VRnetDIALOG 860	306 793
teleSWITCH	300 679
KollektorFähler VR 11	306 788

- диагностика неполадок
- индикация режимов эксплуатации и времени включений
- возможность подключения KteleSWITCH
- возможность подключения каскадной схеме управления до 6 модулирующих или 1-2 -ступенчатых теплогенераторов с помощью дополнительных модулей и

- возможность настройки
- возможность расширения разрешающей способности в общей сложности до 14 отопительных контуров (базовое оснащение 1 прямой и 1 контур по смесителям) плюс 6 дополнительных 2-смесительных модулей




7. Регуляторы - система регулирования calorMATIC 630 autoMATIC 620

Оснащение

Прибор	Иллюстрация	№ заказа
<p>Модуль смесителя VR 60 Используется для расширения многоконтурного каскадного регулятора calorMATIC 630 и регулятора солнечной системы autoMATIC 620 на 2 контура со смесителем с регулированием по наружной температуре.</p> <p>Оснащение: Смесительный модуль состоит из: смесительного модуля и 2 стандартных датчиков</p> <p>Особенности оснащения:</p> <ul style="list-style-type: none"> – быстрый и надежный монтаж благодаря наличию системы Pro E – интерфейс (2-жильный) – возможность программирования индивидуальных параметров контуров системы отопления с помощью autoMATIC 620 или calorMATIC 630, в.ч. с помощью прибора дистанционного управления VR 90 – индивидуальная конфигурация регулируемых контуров системы отопления для настройки постоянных параметров, работа насосом или использования в качестве нагрева контура бойлера, настройка осуществляется через центральный регулятор – макс. 6 смесительных модуля в одной системе <p>Возможности применения:</p> <ul style="list-style-type: none"> – используется только как принадлежность для приборов calorMATIC 630 и autoMATIC 620. 		<p>306 782</p>
<p>Дистанционный прибор управления VR 90 Используется как принадлежность многоконтурного и каскадного регуляторов calorMATIC 630 и autoMATIC 620</p> <p>Особенности оснащения:</p> <ul style="list-style-type: none"> – предназначен для дистанционного управления контуром отопления вместе с приборами calorMATIC/autoMATIC – быстрый и надежный монтаж благодаря наличию системы Pro E – графический дисплей с текстовой индикацией – возможность программирования заданий, индивидуальных для контуров отопления – недельная программа (3 отопительных цикла в день) для управления отопительным контуром системы не зависимо от времени – 2 программы на период отпуска (ввод задания: дата начала и дата окончания отпуска) – интерфейс (2 - жильная) – Комнатный датчик – возможность установки в систему макс. 8 приборов дистанционного управления (VR 80, VR 90) <p>Возможности применения:</p> <ul style="list-style-type: none"> – дистанционные приборы управления VR 80 и VR 90 предназначены только для использования вместе с приборами calorMATIC 630 autoMATIC 620. 		<p>306 784</p>
<p>Стандартный датчик VR 10 используется для измерения температуры как погружной датчик, датчик бойлера (поставляется с призмой и крепежной лентой)</p>	<p>см. рис выше</p>	<p>306 787</p>
<p>Консоль для крепления к стене VR 55 предназначена для крепления модуля дистанционного управления приборами calorMATIC 630 или autoMATIC 620 не зависимо от базового цоколя</p>	<p>см. рис выше</p>	<p>306 790</p>

7. Регуляторы – calorMATIC 630 и auroMATIC 620

Оснащение

Прибор	Иллюстрация	№ заказа
<p>Датчик температуры VR 11 предназначен для оснащения прибора auroMATIC 620 для подключения второго коллектора</p>		306 788
<p>vrnet DIALOG 840 Коммуникационный модуль с интегрированным аналоговым прибором, как для навесного, так и напольного оборудования фирмы Vaillant с гнездом для подсоединения телефона Особенности:</p> <ul style="list-style-type: none"> – возможность дистанционного ввода и изменения параметров эксплуатации, включения и выключения системы сигнализации, диагностирования котла через Internet/персональный компьютер – возможность подключения доп. функций через 2 разъема к сети 230 В и 24 В (например, для подключения сигнализации, тепловых счетчиков, приборов контроля предельных параметров через Internet/персональный компьютер – два выхода 230 В (например, для включения и выключения сигнализации) через Internet/персональный компьютер 		306 792
<p>vrnetDIALOG 860 Коммуникационный модуль с интегрированным модемом GSM для навесного и напольного оборудования фирмы Vaillant с гнездом для подключения телефона Особенности:</p> <ul style="list-style-type: none"> – возможность дистанционного ввода и изменения параметров эксплуатации отопительного котла через Internet/персональный компьютер – возможность подключения доп. функций через 2 разъема к сети 230 В и 24 В (например, для подключения сигнализации, тепловых счетчиков, приборов контроля предельных параметров через Internet/персональный компьютер – два выхода 230 В (например, для включения и выключения сигнализации) через Internet/персональный компьютер 		306 793
<p>teleSWITCH Телефонный дистанционный выключатель для дистанционного управления системой обогрева по телефону Особенности:</p> <ul style="list-style-type: none"> – ВКЛ./ВЫКЛ. или индивидуальная временная функция – 2 канала, второй канал может использоваться для подключения, например, сигнализации – простота обслуживания – 4 языка: немецкий, испанский, французский, английский – защита от взлома системы паролем (например, в случае вкл. и выкл. сигнализации) через Internet/персональный компьютер 		300 679

7. Регулирование — Регулирование температуры помещения

Презентация продукта, технические данные

Регулятор температуры помещения VRT 390

Регулятор температуры помещения с микропроцессорным управлением, двунаправленным интерфейсом и недельным программированием режимов отопления, приготовления горячей воды и работой циркуляционного насоса. Регулятор может работать в режиме двух позиционного и постоянного регулирования. Применяется только с нагревательными приборами Vaillant сoTEC exclusiv, соTEC classic, а также соVIT, иroVIT и соCOMPACT. Регулятор оснащён функцией комфортного управления Vaillant «вращай и нажимай» ("dreh &click"), в нём также есть дисплей с индикацией режима работы, технического обслуживания и неисправностей в отопительном приборе. Регулятор выводит на дисплей сокращённые текстовые подсказки (14 языков на выбор). Регулятор снабжен переключателем режимов работы, регулятором настройки дневной температуры, кнопкой функции «Вечеринка» и одноразового нагрева бойлера, независимо от выбранной программы. В комбинации с принадлежностями VRC 9535 возможен радиоприём сигнала точного времени DCF 77 с автоматическим переключением режимов лето/зима.



Рис. 83 VRT 390

Технические данные	Единицы измерения	VRT 390
Номинальное напряжение	B	16-24
Устанавливаемая дневная температура	°C	5-30
Устанавливаемая пониженная температура	°C	5-20
Минимальный шаг переключения программы	мин	10
P- область при постоянном регулировании	K	2
Разница переключения при 2-х позиционном управлении	K	1
Запас хода при отключении питания	мин	60
Максимальная температура окружающей среды.	°C	40
Минимальное сечение проводов подключения	мм ²	3 × 1,5
Высота	мм	85
Ширина	мм	148
Глубина	мм	30
Категория защиты		IP 30
Тип защиты		III
Заказной №		300 641

7. Регулирование – Смеситель, электропривод смесителя, комплектация

Презентация продукта



Рис. 84 3х ходовой смеситель



Рис. 85 4х ходовой смеситель



Рис. 86 Сервомотор в комплекте

3х ходовые смесители

VRM 3- 1/2

Из серого чугуна с раструбным соединением. Для подключения слева и справа.

4х ходовые смесители

VRM 4- 1/2

Из серого чугуна с раструбным соединением. Для подключения слева и справа.

Сервомотор в комплекте

Сервомотор для 3х и 4х ходового смесителя, включая комплектацию для 3х 4х ходового смесителя фирмы Vaillant. Подключение 230 В /50 Гц
Угол поворота 90 °
Время поворота на 90 ° - 2 минуты

3х ходовой смеситель	Единицы измерения	VRM 3- 1/2	VRM 3- 3/4	VRM 3- 1	VRM 3- 1 1/4
Подключение	Резьба	Rp 1/2	Rp 3/4	Rp 1	Rp 1 1/4
kVS- показатель	м ³ /ч	4,0	6,3	10	16
Угол поворота	градус	90	90	90	90
Макс. рабочая температура	°C	130	130	130	130
Номинальное давление	бар	6	6	6	6
Заказной №		009 232	009 233	009 234	009 237
4х ходовой смеситель		VRM 4- 1/2	VRM 4- 3/4	VRM 4- 1	VRM 4- 1 1/4
Подключение	Резьба	Rp 1/2	Rp 3/4	Rp 1	Rp 1 1/4
kVS- показатель	м ³ /ч	4,0	6,3	10	16
Угол поворота	градус	90	90	90	90
Макс. рабочая температура	°C	130	130	130	130
Номинальное давление	бар	6	6	6	6
Заказной №		009 242	009 243	009 244	009 247
Электропривод смесителя		VRM			
Рабочее напряжение	В/Гц	230/50			
Потребляемая мощность	ВА	4,5			
Крутящий момент	Нм	10			
Угол поворота	градус	90 (переключение направления вращения)			
Время действия	мин.	2			
Температура окружающей среды	°C	-20 bis +50			
Вес	кг	0,75			
Тип защиты /Категория защиты		IP 42/II			
Заказной №		300 870			

7. Регулирование

Смеситель: выборочный график

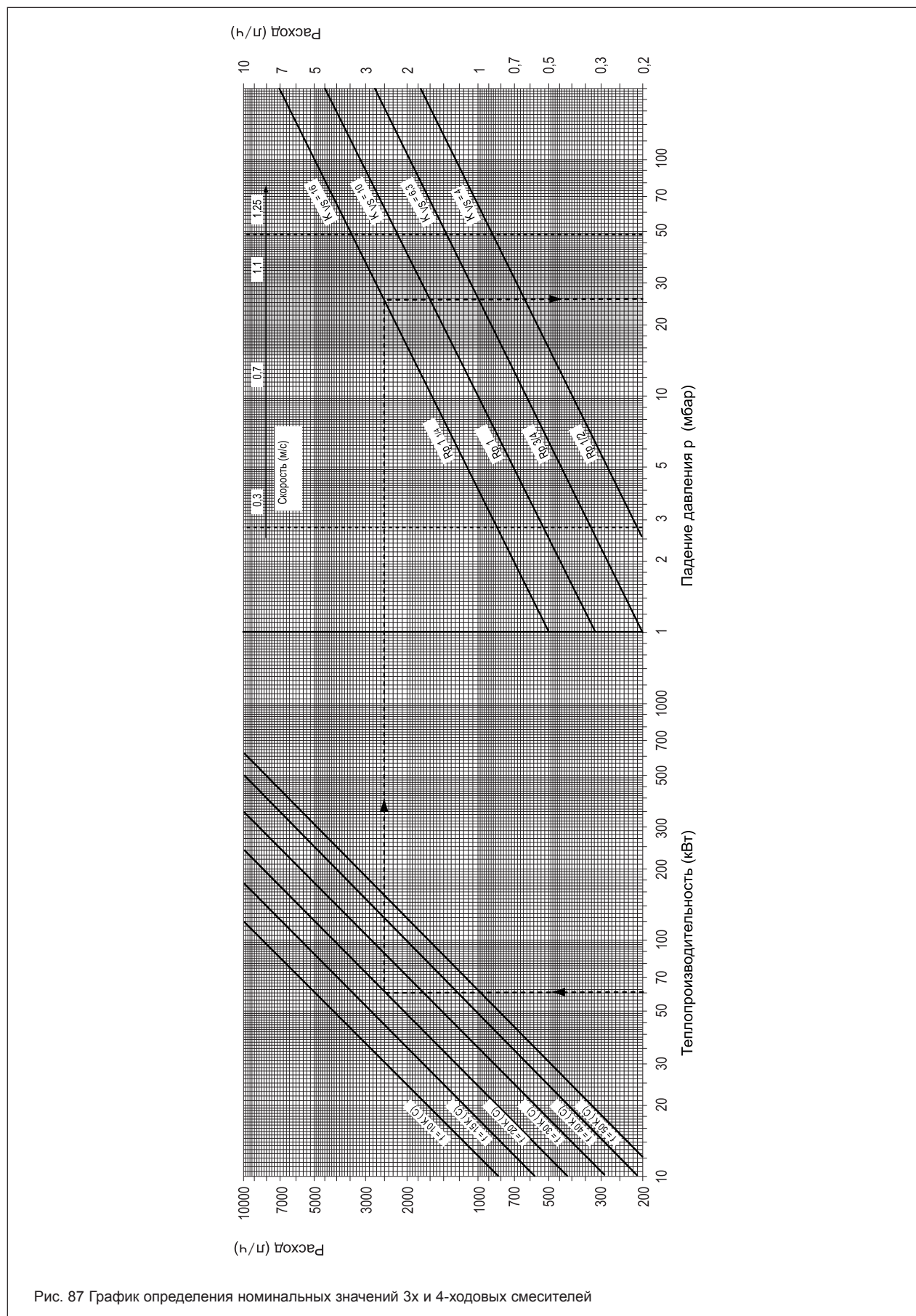






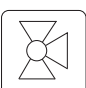








Рис. 87 График определения номинальных значений 3х и 4-ходовых смесителей

8. Приложение

Символы

Символ	Пояснение
	Одноступенчатая горелка
	Двухступенчатая горелка
	Модулирующая горелка
	Встроенный циркуляционный насос
	Встроенный расширительный бак
	Встроенное приготовление горячей воды
	
	
	Система Про-Е (система штекерного соединения)
	CE- знак соответствия
	DVGW-знак качества
	Знак соответствия экологическим нормам RAL
	Отвечает нормам DIN и допущено согласно действующим нормам
	<p>Резьба: R = наружная резьба, конусная Rp = внутренняя резьба, цилиндрическая G = резьба плоская, уплотнённая, цилиндрическая</p>

Бюро Vaillant в Москве

Тел.: +7 (095) 580 78 77 ■ факс: +7 (095) 580 78 70

Бюро Vaillant в Санкт-Петербурге

Тел.: +7 (812) 103 00 28 ■ факс: +7 (812) 103 00 29

info@vaillant.ru ■ www.vaillant.ru ■ Горячая линия, Россия +7 (095) 101 45 44

Бюро Vaillant в Киеве

Тел./факс: +38 044 / 451 58 25

info@vaillant.ua ■ www.vaillant.ua ■ Горячая линия, Украина +38 800 501 42 60

Для Республики Беларусь

Бюро Vaillant в Варшаве ■ Тел. / факс +48 22 / 323 01 37 ■ факс +48 22 / 323 01 13

Тел. в Беларуси +375 29 / 557 76 04 ■ info@vaillant.by ■ www.vaillant.by