

atmoCRAFT



Manuale di trasformazione del gas

VK 654/9 - 1654/9

Οδηγίες μετατροπής σε αέριο

Инструкция по переналадке на другой вид газа

Instrucțiuni pentru trecere pe alt tip de gaz

dujų režimo perjungimo instrukcija

Gāzes pārstatīšanas instrukcija

1 Trasformazione da metano a GPL

Sostituzione degli ugelli

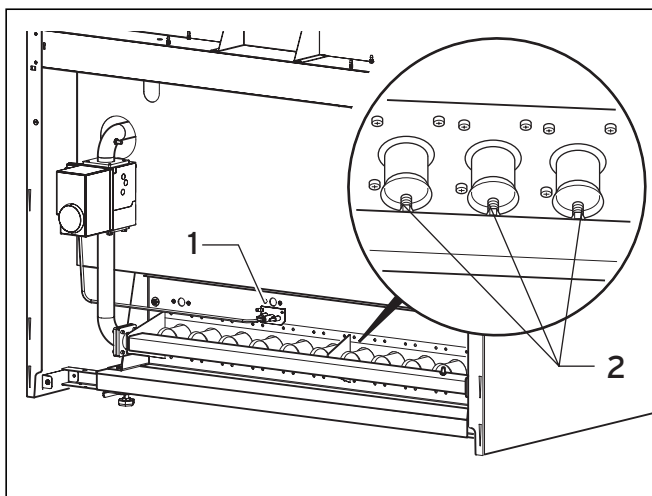


Fig. 1.1 Sostituzione degli ugelli

- Spegner la caldaia.
- Smontare il bruciatore e rimuovere la barra di fissaggio posteriore.

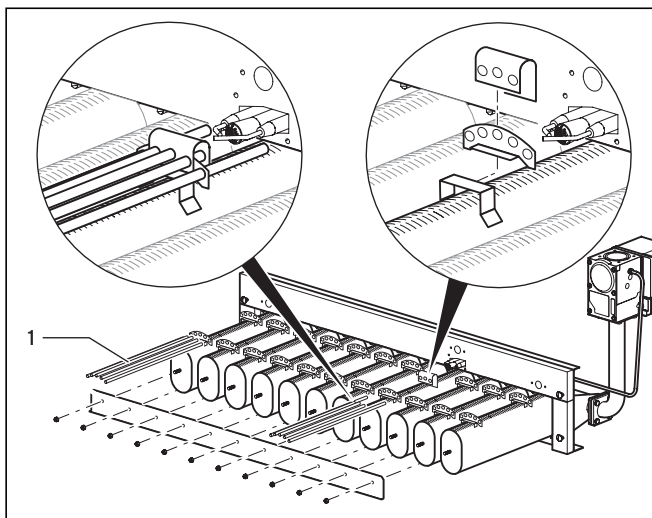


Fig. 1.2 Rimozione delle aste di ceramica

- Smontare le aste di ceramica (1), vedi paragrafo 4.7.1 delle istruzioni per l'installazione.
- Sostituire gli ugelli di accensione del bruciatore per metano (1) con gli ugelli per GPL (1x24).
- Svitare gli ugelli del bruciatore per metano (2).
- Avvitare gli ugelli del bruciatore per GPL in modo ermetico.

- Sostituire il regolatore di pressione del gas (3 - 20 mbar) con il regolatore di pressione per GPL (4 - 37 mbar).



Pericolo!

Per evitare che si verifichino perdite utilizzare nuovi anelli di tenuta durante il montaggio degli ugelli.

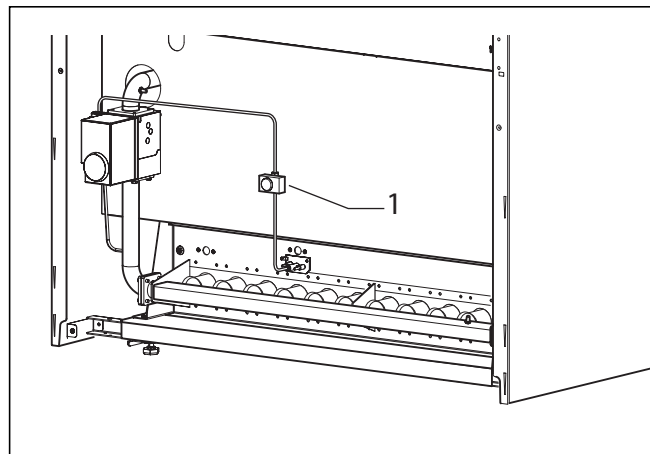


Fig. 1.3 Tubo di collegamento con valvola d'intercettazione

- Montare i tubi di collegamento con valvola d'intercettazione (1) sulla valvola del gas.
- Collegare il giunto per cavi a corredo come da schema di collegamento.

Messa in servizio e regolazione



Attenzione!

Osservare le avvertenze per l'allacciamento del gas al capitolo 6.2 delle istruzioni per l'installazione.

- Mettere in servizio la caldaia come descritto al capitolo 6 delle istruzioni per l'installazione.
- Regolare nuovamente la pressione degli ugelli come descritto al capitolo 6.2.3 delle istruzioni per l'installazione.
- Controllare la tenuta di tutti i collegamenti a vite che sono stati allentati e riserrati durante la trasformazione del gas, servendosi di uno spray cercafughe.
- Applicare l'adesivo in dotazione "trasformato su GPL" sul tubo di distribuzione del gas.



Avvertenza

Conservare le parti smontate durante la trasformazione nonché queste istruzioni per il montaggio per una eventuale ritrasformazione.

2 Trasformazione da GPL a metano

Sostituzione degli ugelli

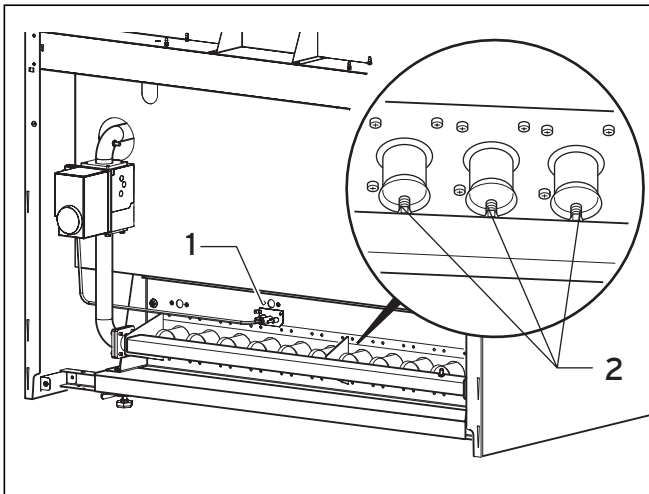


Fig. 2.1 Sostituzione degli ugelli

- Spegner la caldaia.
- Smontare il bruciatore.

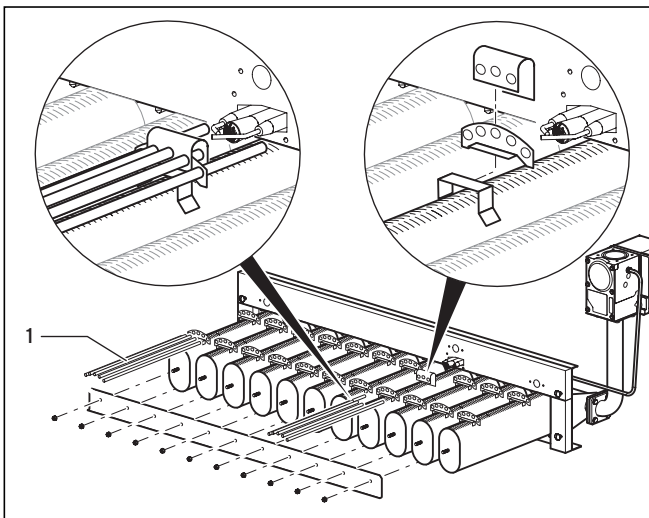


Fig. 2.2 Inserimento delle aste di ceramica

- Montare le aste di ceramica (1), vedi paragrafo 4.7.1 delle istruzioni per l'installazione.
- Svitare gli ugelli del bruciatore per GPL (2).
- Avvitare gli ugelli del bruciatore per metano H in modo ermetico.
- Sostituire l'ugello di accensione del bruciatore (1x24) (1) con l'ugello per metano H (2x27).



Pericolo!

Per evitare che si verifichino perdite utilizzare anelli di tenuta nuovi durante il montaggio degli ugelli.

- Sostituire il regolatore di pressione del gas (4 - 37 mbar) con il regolatore di pressione per gas metano (3 - 20 mbar).

Messa in servizio e regolazione



Attenzione!

Observare le avvertenze per l'allacciamento del gas al capitolo 6.2 delle istruzioni per l'installazione.

- Mettere in servizio la caldaia come descritto al capitolo 6 delle istruzioni per l'installazione.
- Regolare nuovamente la pressione degli ugelli come descritto al capitolo 6.2.3 delle istruzioni per l'installazione.
- Controllare la tenuta di tutti i collegamenti a vite che sono stati allentati e riserrati durante la trasformazione del gas, servendosi di uno spray cercafughe.
- Rimuovere l'adesivo "trasformato su GPL".



Avvertenza

Conservare le parti smontate durante la trasformazione nonché queste istruzioni per il montaggio per una eventuale ritrasformazione.

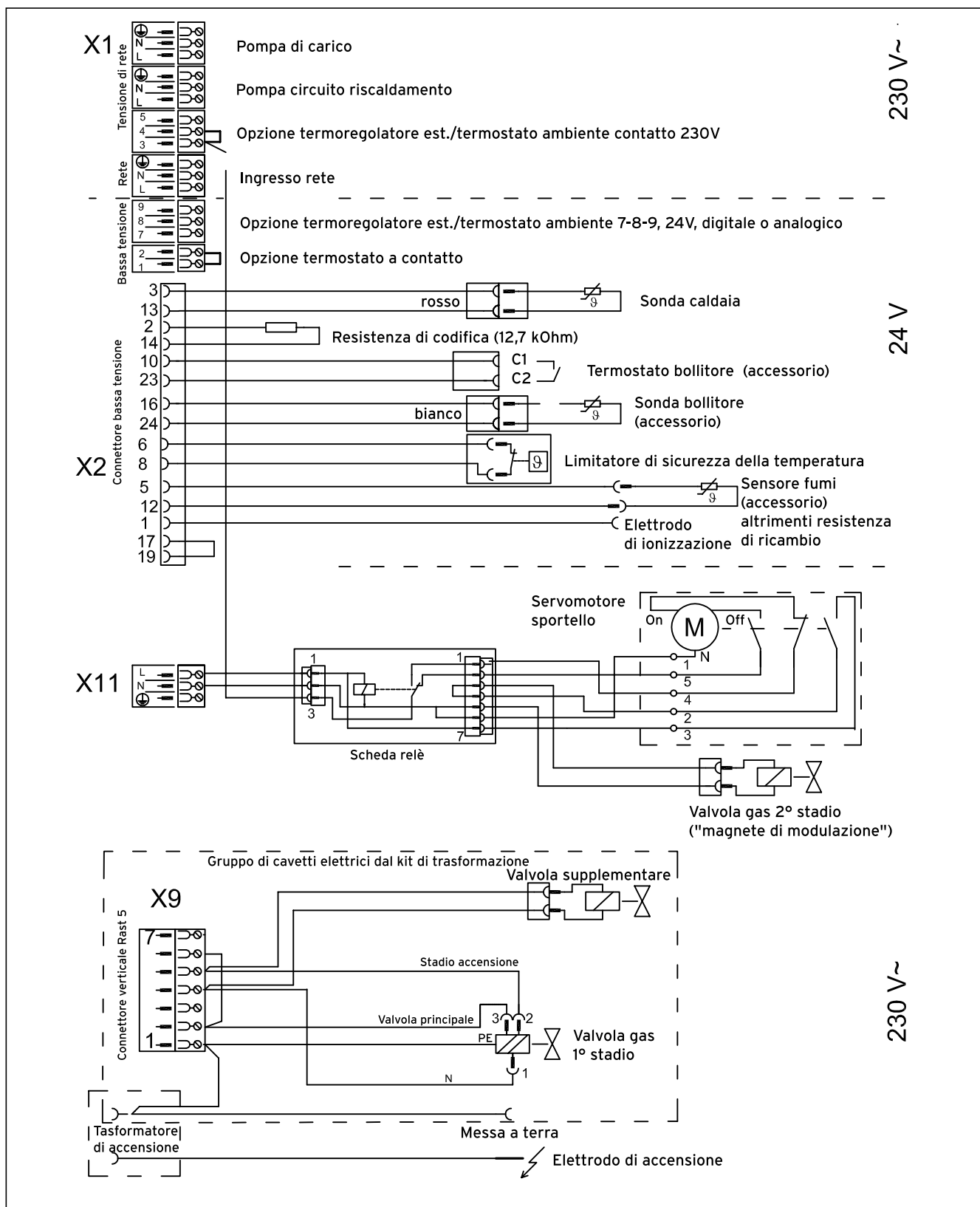
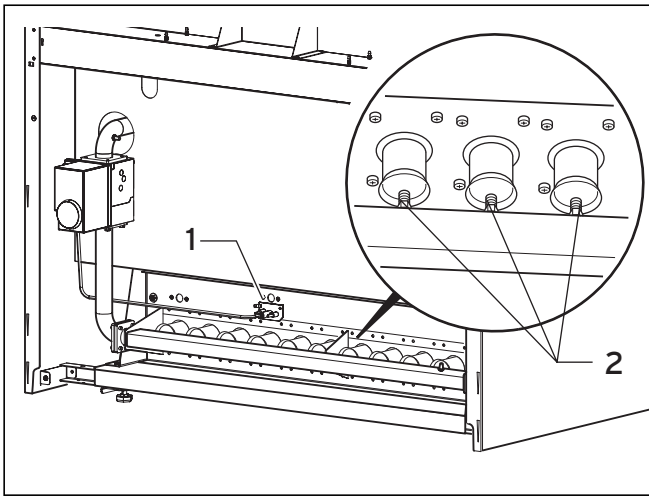


Fig. 3.2 Allacciamenti elettrici atmoCRAFT a partire da 130 kW

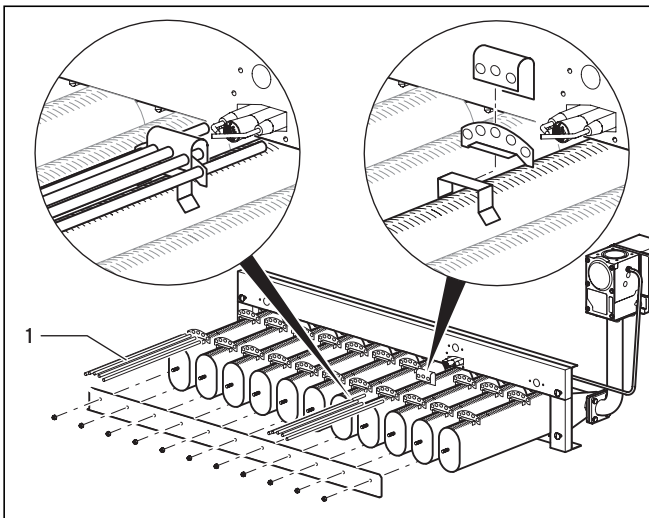
1 Μετατροπή από φυσικό αέριο σε υγραέριο

Αντικατάσταση των ακροφύσιων



Σχ. 1.1 Αντικατάσταση των ακροφύσιων

- Θέστε το λέβητα εκτός λειτουργίας.
- Αποσυναρμολογήστε τον καυστήρα και αφαιρέστε την πίσω ράγα συγκράτησης.



Σχ. 1.2 Αφαίρεση κεραμικών ράβδων

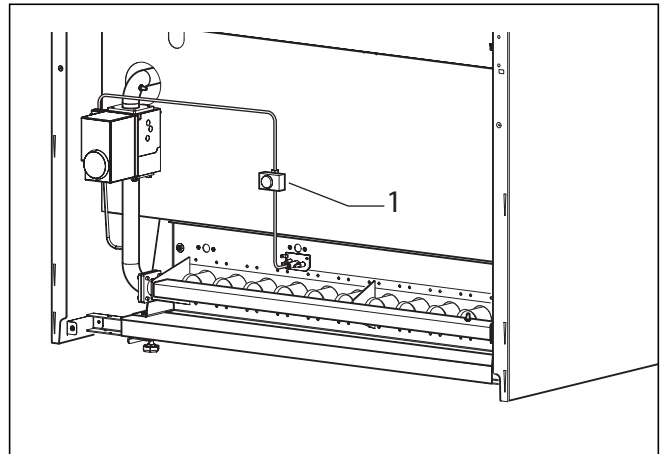
- Αποσυναρμολογήστε τις κεραμικές ράβδους (1), δείτε την ενότητα 4.7.1 των οδηγιών εγκατάστασης.
- Αντικαταστήστε το ακροφύσιο ανάφλεξης για φυσικό αέριο (1) με ένα ακροφύσιο για υγραέριο (1x24).
- Ξεβιδώστε τα ακροφύσια του καυστήρα για φυσικό αέριο (2).

- Βιδώστε στεγανά στον καυστήρα τα ακροφύσια για υγραέριο.
- Αντικαταστήστε το ρυθμιστή πίεσης αερίου (3 - 20 mbar) με ένα ρυθμιστή πίεσης για υγραέριο (4 - 37 mbar).



Κίνδυνος!

Κατά τη συναρμολόγηση των ακροφύσιων να χρησιμοποιήσετε καινούργιους δακτύλιους στεγανοποίησης, για να αποφευχθούν τα μη στεγανά σημεία.



Σχ. 1.3 Σύνδεση σωλήνα με διακόπτη

- Τοποθετήστε τις συνδέσεις σωληνών με βαλβίδα φραγής (1) στο διακόπτη του αερίου.
- Συνδέστε τα συνημμένα καλώδια σύμφωνα με το σχέδιο συνδεσμολογίας.

Έναρξη λειτουργίας και ρύθμιση



Προσοχή!

Προσέξτε τις οδηγίες σχετικά με τη σύνδεση αερίου, στην ενότητα 6.2 του εγχειριδίου.

- Θέστε το λέβητα σε λειτουργία σύμφωνα με τις οδηγίες στο κεφάλαιο 6 του εγχειριδίου.
- Ρυθμίστε την πίεση του αερίου σύμφωνα με τις οδηγίες στην ενότητα 6.2.3 του εγχειριδίου.
- Με ειδικό σπρέι διαρροής ελέγξτε τη στεγανότητα σε όλες τις βιδωτές συνδέσεις που λύσατε και ξαναβιδώσατε κατά τη μετατροπή.
- Επάνω στο σωλήνα διανομής αερίου επικολήστε τη συνημμένη αυτοκόλλητη ετικέτα «Ρυθμισμένο για υγραέριο».

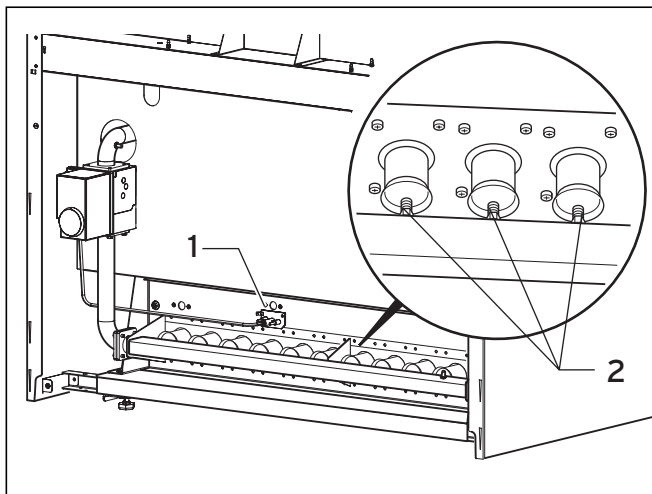


Υπόδειξη!

Φυλάξτε τα εξαρτήματα που αποσυναρμολογήσατε κατά τη μετατροπή καθώς και τις οδηγίες συναρμολόγησης για ενδεχόμενη μελλοντική μετατροπή.

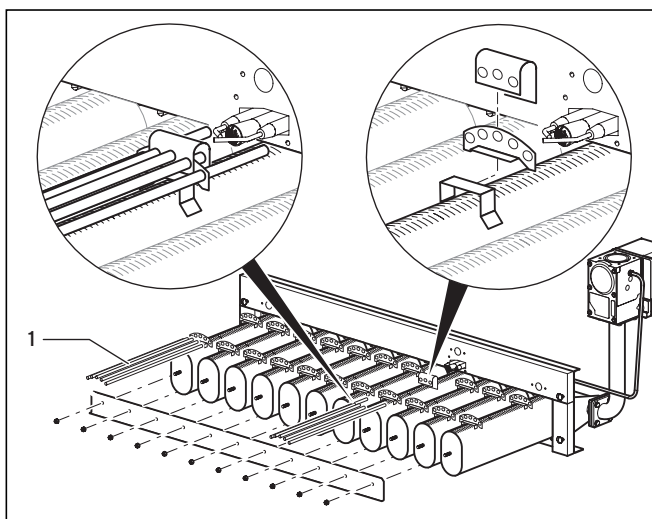
2 Μετατροπή από υγραέριο σε φυσικό αέριο

Αντικατάσταση των ακροφύσιων



Σχ. 2.1 Αντικατάσταση των ακροφύσιων

- Θέστε το λέβητα εκτός λειτουργίας.
- Αποσυναρμολογήστε τον καυστήρα.



Σχ. 2.2 Τοποθέτηση κεραμικών ράβδων

- Συναρμολογήστε τις κεραμικές ράβδους (1), δείτε την ενότητα 4.7.1 των οδηγιών εγκατάστασης.
- Ξεβιδώστε τα ακροφύσια του καυστήρα για υγραέριο (2).
- Βιδώστε στεγανά στον καυστήρα τα ακροφύσια για φυσικό αέριο H.
- Αντικαταστήστε το ακροφύσιο ανάφλεξης (1x24)(1) με ένα ακροφύσιο για φυσικό αέριο H (2x27).



Κίνδυνος!

Κατά τη συναρμολόγηση των ακροφύσιων να χρησιμοποιήσετε καινούργιους δακτύλιους στεγανοποίησης, για να αποφευχθούν τα μη στεγανά σημεία.

- Αντικαταστήστε το ρυθμιστή πίεσης αερίου (4 - 37 mbar) με ένα ρυθμιστή πίεσης για φυσικό αέριο (3 - 20 mbar).

Έναρξη λειτουργίας και ρύθμιση



Προσοχή!

Προσέξτε τις οδηγίες σχετικά με τη σύνδεση αερίου, στην ενότητα 6.2 του εγχειριδίου.

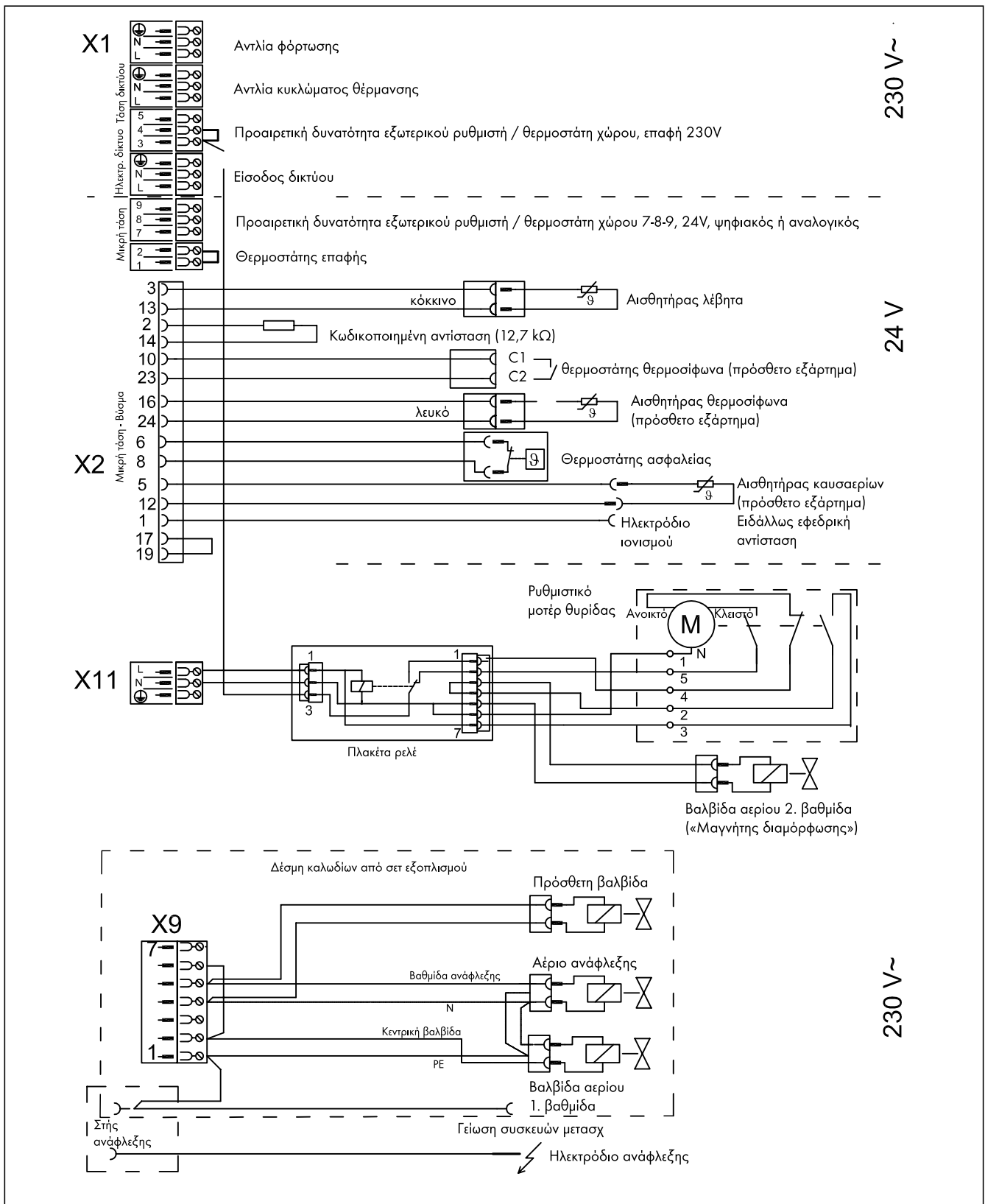
- Θέστε το λέβητα σε λειτουργία σύμφωνα με τις οδηγίες στο κεφάλαιο 6 του εγχειριδίου.
- Ρυθμίστε την πίεση του αερίου σύμφωνα με τις οδηγίες στην ενότητα 6.2.3 του εγχειριδίου.
- Με ειδικό σπρέι διαρροής ελέγξτε τη στεγανότητα σε όλες τις βιδωτές συνδέσεις που λύσατε και ξαναβιδώσατε κατά τη μετατροπή.
- Αφαιρέστε την αυτοκόλλητη ετικέτα «Ρύθμιση για υγραέριο».



Υπόδειξη!

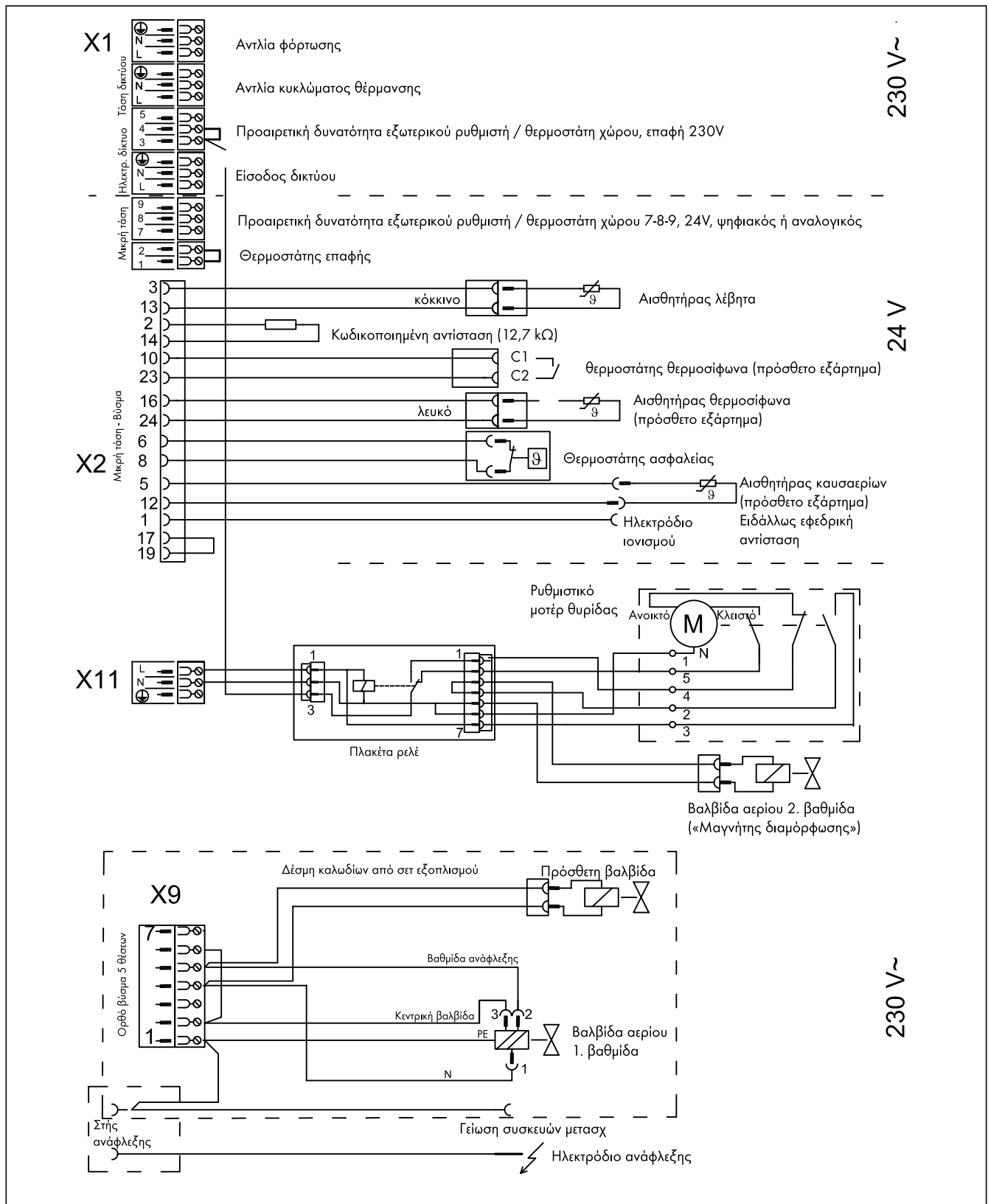
Φυλάξτε τα εξαρτήματα που αποσυναρμολογήσατε κατά τη μετατροπή καθώς και τις οδηγίες συναρμολόγησης για ενδεχόμενη μελλοντική μετατροπή.

3 Σχέδιο ηλεκτρικής συνδεσμολογίας με σύστημα Pro E



Σχ. 3.1 Ηλεκτρικές συνδέσεις atmoCRAFT έως 115 kW

Οδηγίες μετατροπής σε αέριο



Σχ. 3.2 Ηλεκτρικές συνδέσεις atmoCRAFT πάνω από 130 kW

1 Переналадка с природного на сжиженный газ

Замена сопел

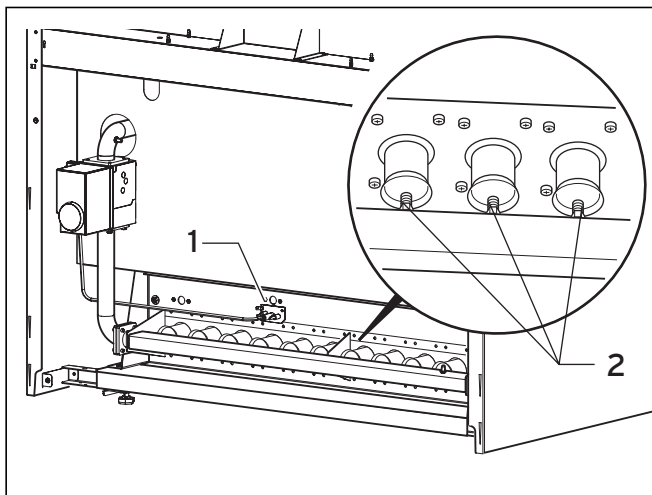


Рис. 1.1 Замена сопел

- Выключите котел.
- Демонтируйте горелку и снимите заднюю крепежную шину.

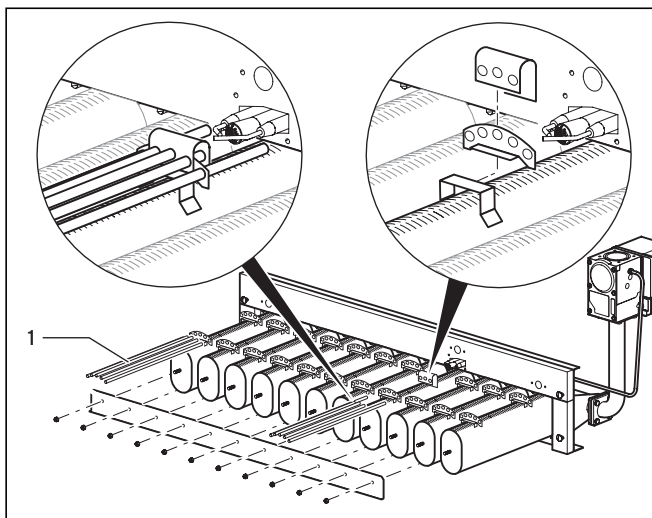


Рис. 1.2 Демонтаж керамических стержней

- Демонтируйте керамические стержни (1), см. раздел 4.7.1 руководства по монтажу.
- Замените запальное сопло для природного газа (1) на сопло для сжиженного газа (1x24).
- Вывинтите сопла горелки для природного газа (2).

- Ввинтите сопла горелки для сжиженного газа, обеспечивая их газоплотность.
- Замените регулятор давления газа (3 - 20 мбар) на регулятор давления сжиженного газа (4 - 37 мбар).



Опасно!

Во избежание неплотностей используйте при монтаже сопел новые уплотнительные кольца.

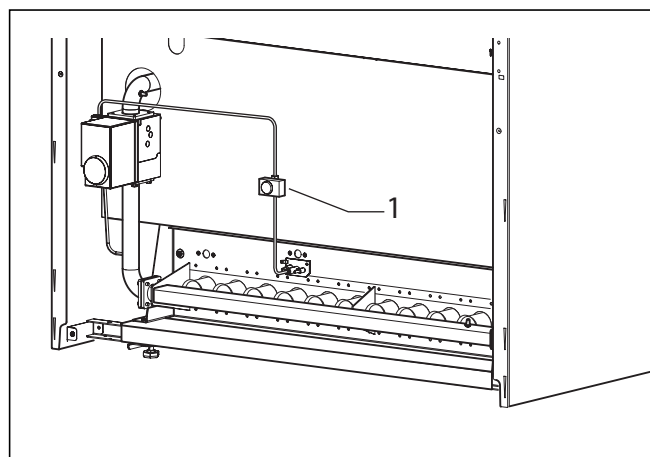


Рис. 1.3 Трубное соединение с запорным клапаном

- Установите трубные соединения с запорным клапаном (1) на газовую арматуру.
- Присоедините входящее в комплект поставки кабельное соединение согласно схеме соединений.

Ввод в эксплуатацию и настройка



Внимание!

Соблюдайте указания по подключению газа, приведенные в главе 6.2 руководства по монтажу.

- Включите котел, как описано в главе 6 руководства по монтажу.
- Заново отрегулируйте давление на соплах, как описано в главе 6.2.3 руководства по монтажу.
- Проверьте герметичность всех резьбовых соединений, которые были ослаблены при переналадке и снова затянуты, используя для этого аэрозольный течеискатель.
- Наклейте на трубу распределения газа входящую в объем поставки наклейку «Переналажено на сжиженный газ».



Указание!

Храните демонтированные при переналадке детали и руководства по их монтажу для возможной обратной переналадки.

2 Переналадка со сжиженного на природный газ

Замена сопел

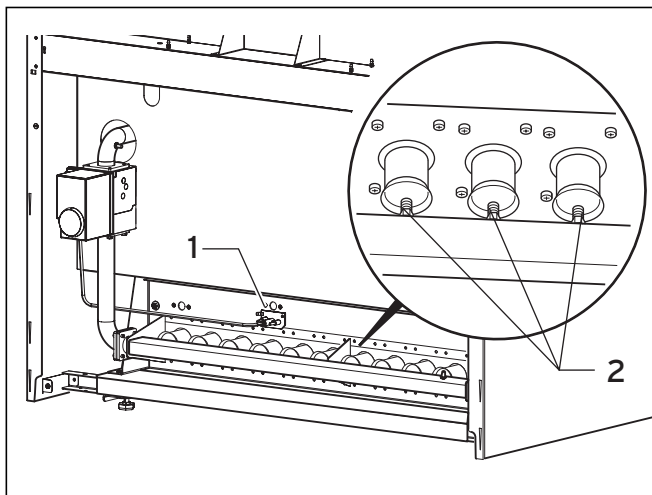


Рис. 2.1 Замена сопел

- Выключите котел.
- Демонтируйте горелку.

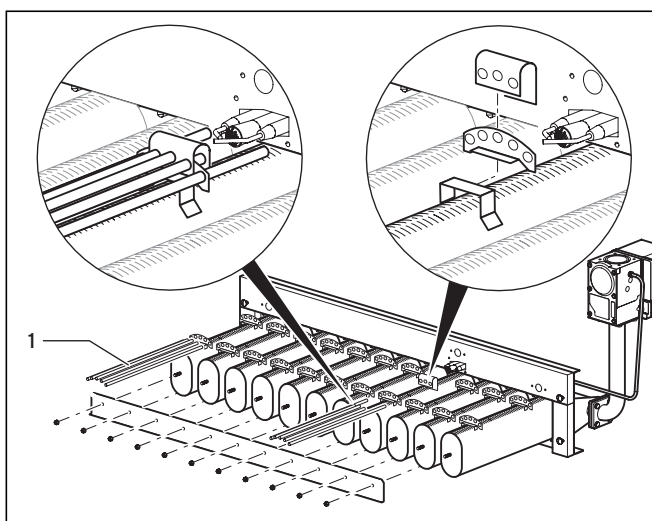


Рис. 2.2 Установка керамических стержней

- Установите керамические стержни (1), см. раздел 4.7.1 руководства по монтажу.
- Вывинтите сопла горелки для сжиженного газа (2).
- Ввинтите сопла горелки для природного газа Н, обеспечивая их газоплотность.
- Замените запальное сопло для сжиженного газа (1x24) (1) на сопло для природного газа Н (2x27).



Опасно!

Во избежание неплотностей используйте при монтаже сопел новые уплотнительные кольца.

- Замените регулятор давления газа (4 - 37 мбар) на регулятор давления природного газа (3 - 20 мбар).

Ввод в эксплуатацию и настройка



Внимание!

Соблюдайте указания по подключению газа, приведенные в главе 6.2 руководства по монтажу.

- Включите котел, как описано в главе 6 руководства по монтажу.
- Заново отрегулируйте давление на соплах, как описано в главе 6.2.3 руководства по монтажу.
- Проверьте герметичность всех резьбовых соединений, которые были ослаблены при переналадке и снова затянуты, используя для этого аэрозольный течеискатель.
- Снимите наклейку «Переналажено на сжиженный газ».



Указание!

Храните демонтированные при переналадке детали и руководства по их монтажу для возможной обратной переналадки.

3 Схема электрических соединений с системой Pro E

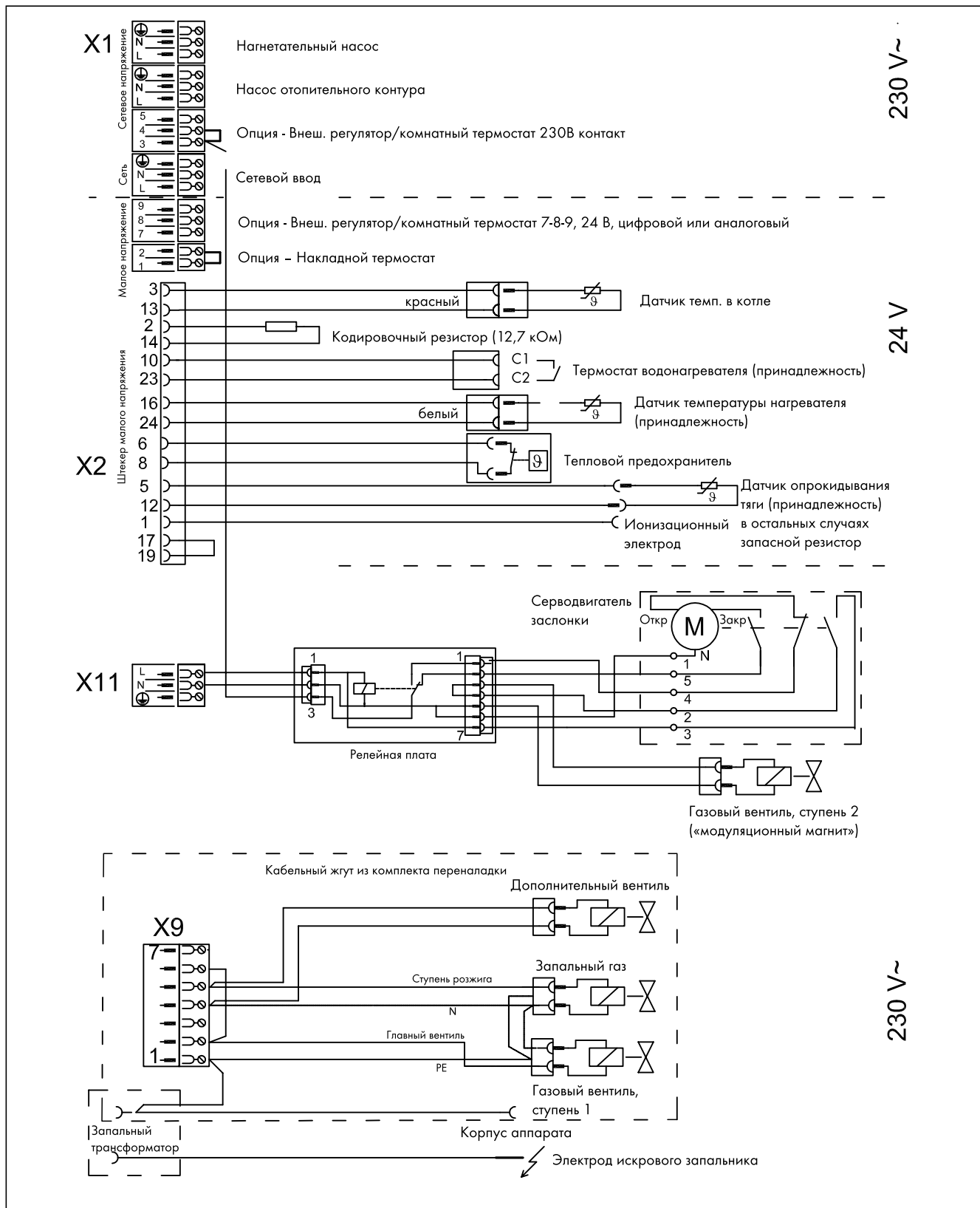


Рис. 3.1: Электрические соединения atmoCRAFT до 115 кВт

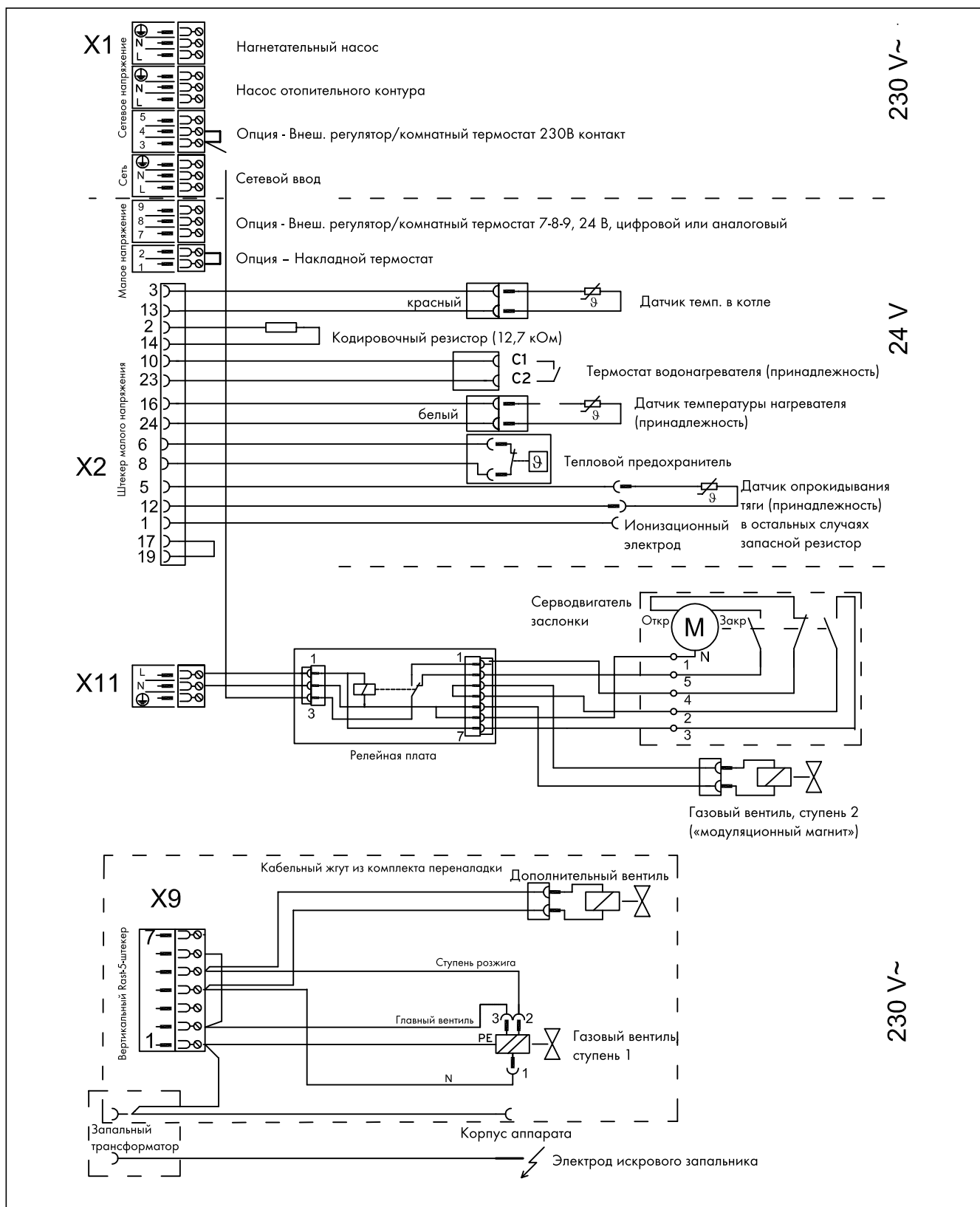


Рис. 3.2: Электрические соединения atmoCRAFT свыше 130 кВт

1 Comutarea de pe gaze naturale pe gaze lichefiate

Schimbarea duzelor

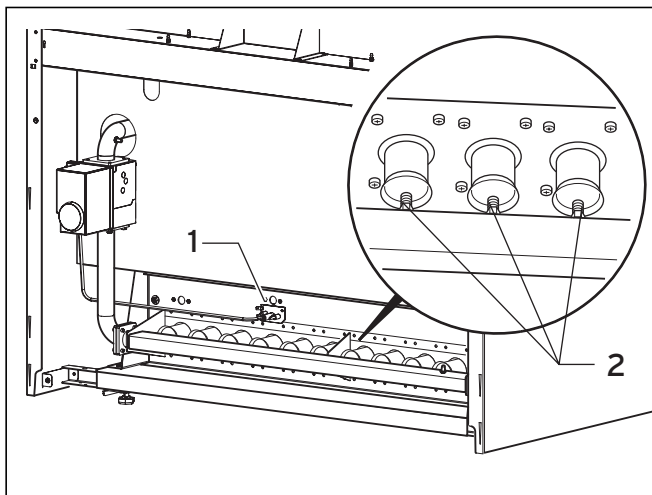


Fig. 1.1 Schimbarea duzelor

- Scoateți cazanul din funcțiune.
- Demontați arzătorul și îndepărtați șina de susținere din spate.

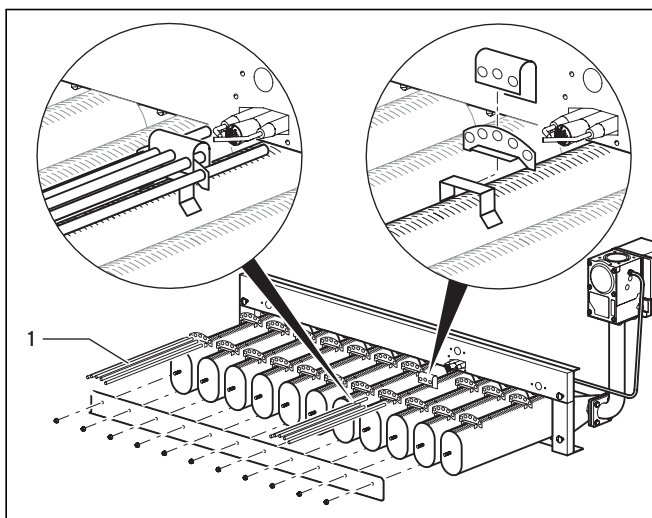


Fig. 1.2 Îndepărtarea tijelor ceramice

- Demontați tijele ceramice (1), vezi paragraful 4.7.1 din instrucțiunile de instalare.
- Înlocuiți duza arzătorului de aprindere pentru gaze naturale (1) cu duza pentru gaze lichefiate (1x24).
- Desfaceți și scoateți duzele arzătorului pentru gaze naturale (2).

- Însurubați etanș duzele arzătorului pentru gaze lichefiate.
- Schimbați regulatorul de presiune pentru gaz (3 - 20 mbar) cu regulatorul de presiune pentru gaze lichefiate (4 - 37 mbar).



Pericol!

La montarea duzelor utilizați garnituri noi, pentru evitarea neetanșeităților.

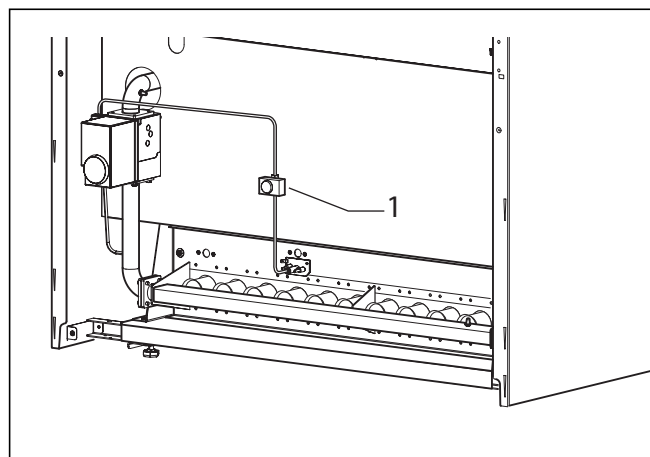


Fig. 1.3 Țeava de legătură cu robinet

- Montați țeava de legătură cu robinetul (1) la armătura de gaz.
- Conectați cablul de legătură din setul de livrare conform planului de conectare.

Punerea în funcțiune și reglajul



Atenție!

Respectați indicațiile privind racordarea la gaz din capitolul 6.2 al instrucțiunilor de instalare.

- Puneți cazanul în funcțiune conform capitolului 6 din instrucțiunile de instalare.
- Reglați din nou presiunea la duze conform cap. 6.2.3 din instrucțiunile de instalare.
- Verificați cu spray pentru depistarea scurgerilor etanșitatea tuturor îmbinărilor filetate care au fost slăbite și strânse din nou în cursul operației de comutare.
- Lipiți eticheta adezivă „comutat pe gaze lichefiate” din setul de livrare pe țeava de distribuție a gazului.



Indicație!

Păstrați piesele demontate în operația de comutare și aceste instrucțiuni de montaj, pentru o eventuală reconversie.

2 Trecerea de pe gaze lichefiate pe gaze naturale

Schimbarea duzelor

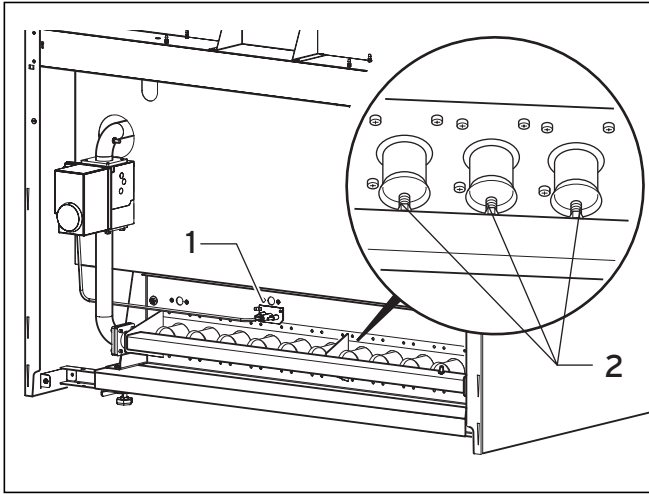


Fig. 2.1 Schimbarea duzelor

- Scoateți cazanul din funcțiune.
- Demontați arzătorul.

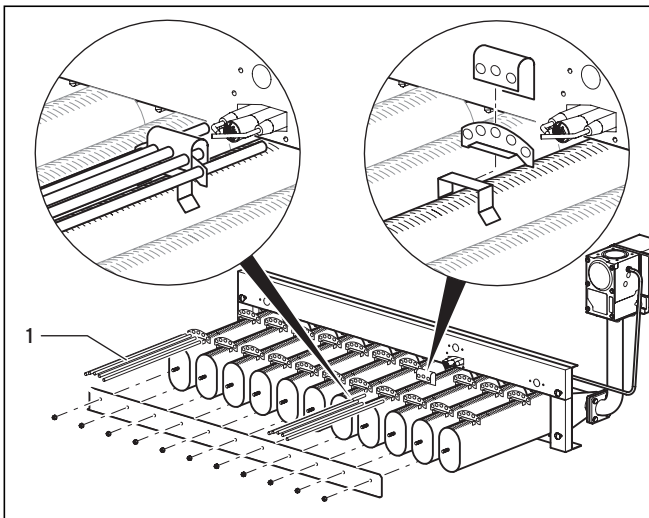


Fig. 2.2 Așezarea tijelor ceramice

- Montați tijele ceramice (1), vezi paragraful 4.7.1 din instrucțiunile de instalare.
- Deșurubați duzele arzătorului pentru gaze lichefiate (2).
- Însurubați etanș duzele arzătorului pentru gaze naturale H.
- Înlocuiți duza electrozilor de aprindere (1x24) (1) cu duza pentru gaze naturale H (2x27).



Pericol!
La montarea duzelor utilizați garnituri noi, pentru evitarea neetanșeităților.

- Schimbați regulatorul de presiune pentru gaz (4 - 37 mbar) cu regulatorul de presiune pentru gaze naturale (3 - 20 mbar).

Punerea în funcțiune și reglajul



Atenție!
Respectați indicațiile privind racordarea la gaz din capitolul 6.2 al instrucțiunilor de instalare.

- Puneți cazanul în funcțiune conform capitolului 6 din instrucțiunile de instalare.
- Reglați din nou presiunea la duze conform cap. 6.2.3 din instrucțiunile de instalare.
- Verificați cu spray pentru depistarea scurgerilor etanșeitățile tuturor îmbinărilor filetate care au fost slăbite și strânse din nou în cursul operației de comutare.
- Îndepărtați eticheta „comutat pe gaze lichefiate”.



Indicație!
Păstrați piesele demontate în operația de comutare și aceste instrucțiuni de montaj, pentru o eventuală reconversie.

3 Planul de conexiuni electrice cu sistem Pro E

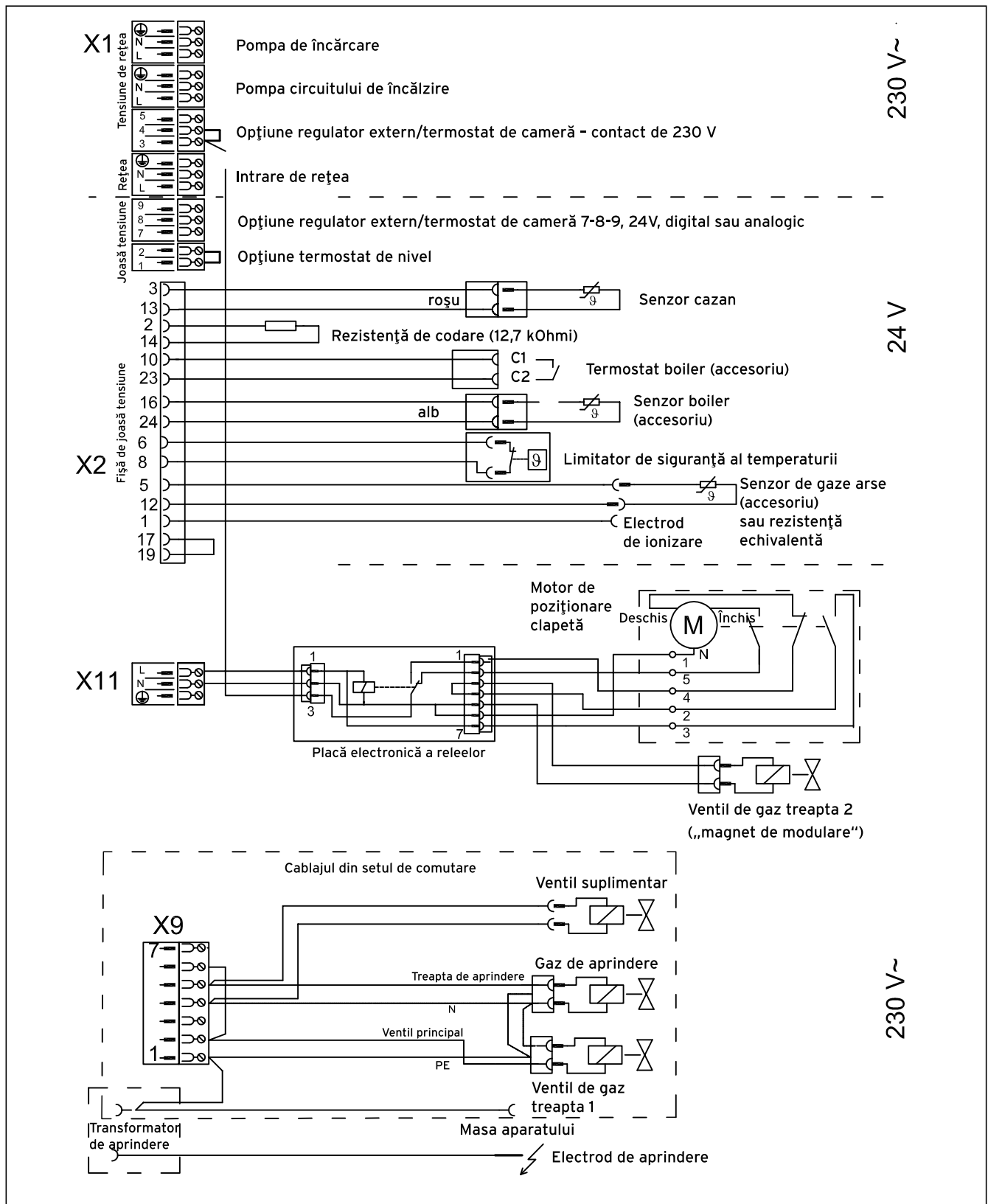


Fig. 3.1 Conexiunile electrice ale atmoCRAFT până la 115 kW

Instrucțiuni pentru trecere pe alt tip de gaz

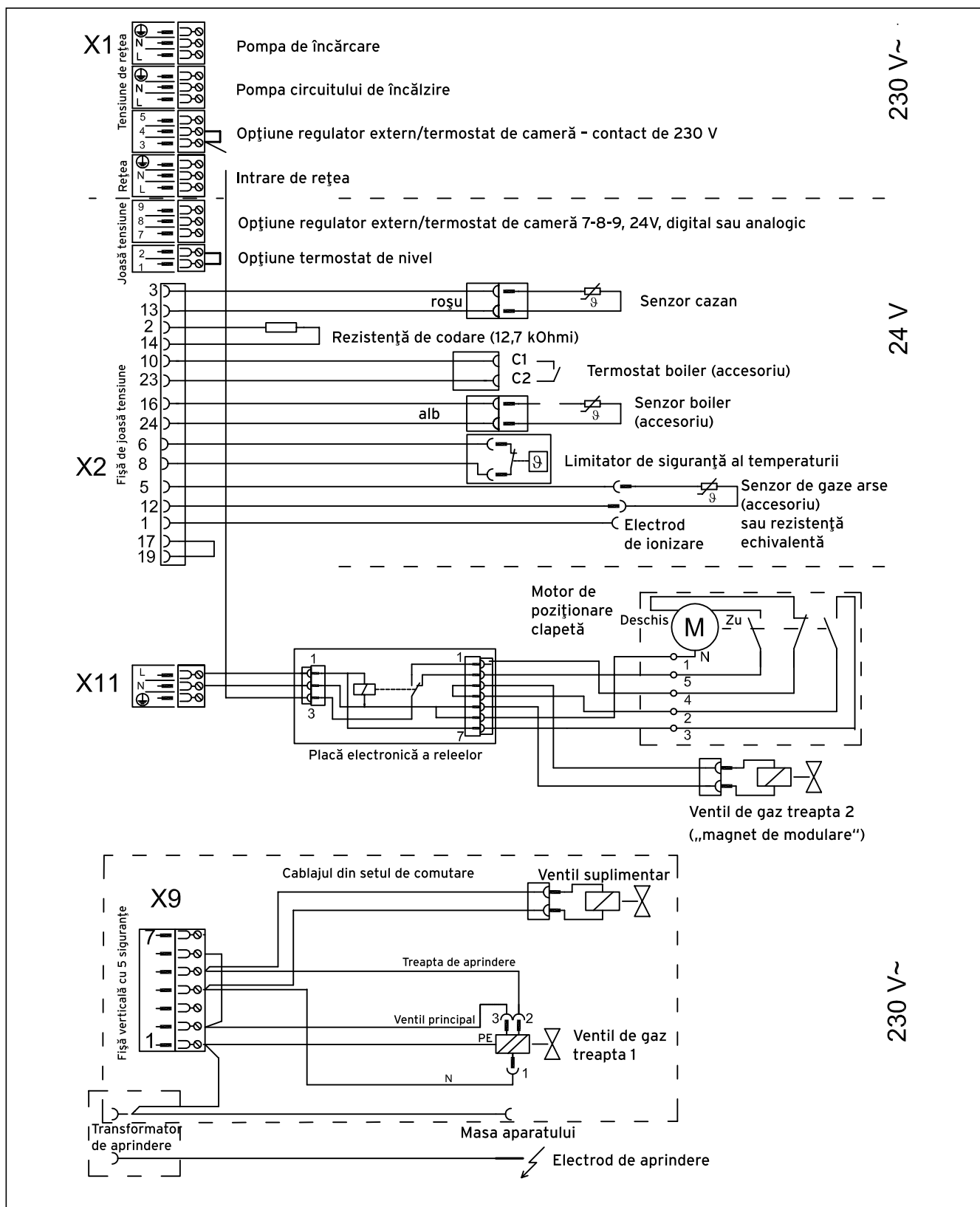
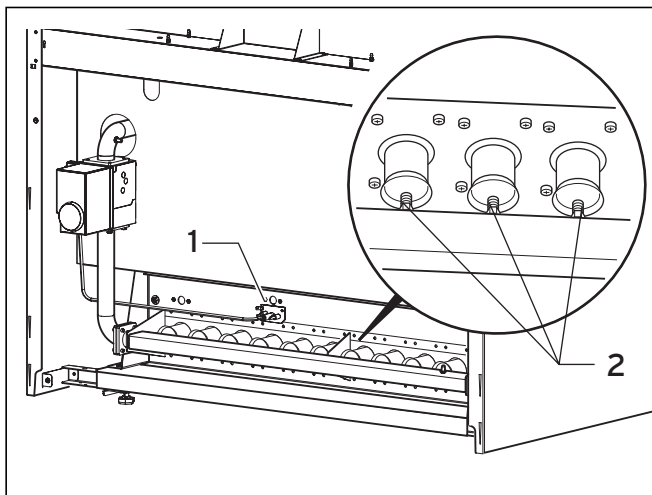


Fig. 3.2 Conexiunile electrice ale atmoCRAFT începând cu 130 kW

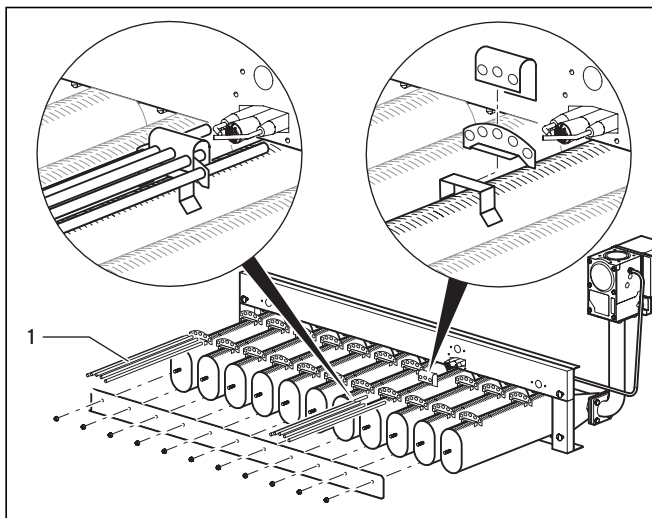
1 Gamtinių dujų režimo perjungimas į suskystintų dujų režimą

Purkštukų keitimas



1.1 pav. Purkštukų keitimas

- Išjunkite katilą.
- Išmontuokite degiklį ir nuimkite užpakalinę atraminę pavažą.



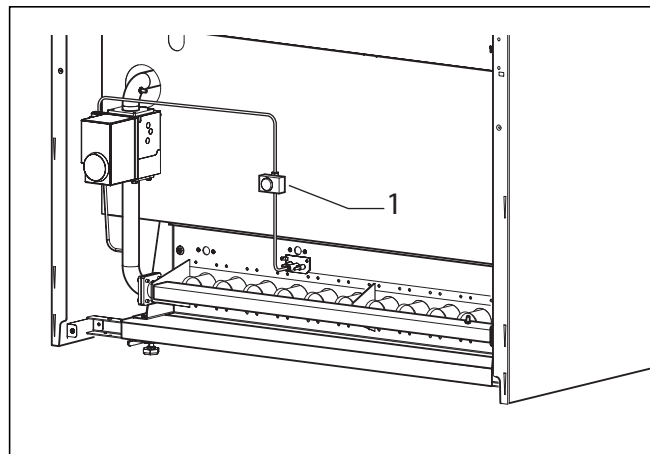
1.2 pav. Keraminių strypų išėmimas

- Išmontuokite keraminius strypus, žr. montavimo instrukcijos 4.7.1 sk. (1)
- Pakeiskite gamtinių dujų uždegimo degiklio purkštuką (1) į suskystintų dujų purkštuką (1x24).
- Išsukite gamtinių dujų degiklio purkštukus (2).

- Sandariai įsukite suskystintų dujų degiklio purkštukus.
- Pakeiskite dujų slėgio reguliatorių (3-20 mbar) į suskystintų dujų slėgio reguliatorių (4-37 mbar).



Pavojus!
Montuodami purkštukus įdėkite naujus tarpiklius, kad nebūtų nesandarių vietų.



1.3 pav. Vamzdžių jungtis su uždaromuoju vožtuvu

- Sumontuokite vamzdžių jungtis su uždaromuoju vožtuvu (1) dujų armatūroje.
- Pridėtus kabelius prijunkite pagal jungimo schemą.

Paleidimas ir nustatymas



Dėmesio!
Laikykites nurodymų dėl dujų jungties prijungimo, žr. montavimo instrukcijos 6.2 sk.

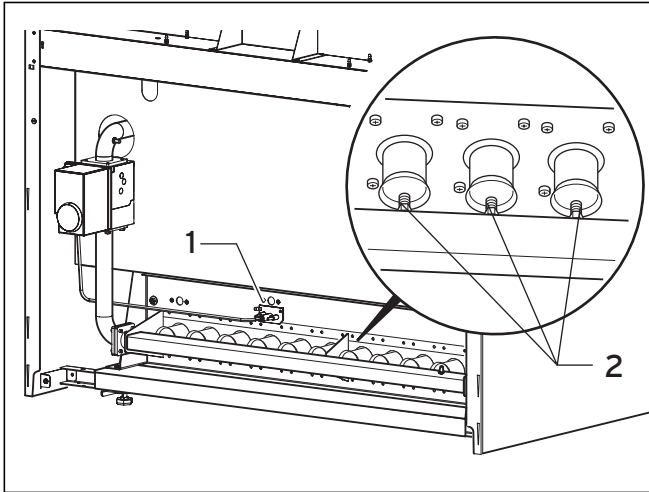
- Įjunkite katilą vadovaudamiesi montavimo instrukcijos 6 sk.
- Iš naujo nustatykite purkštukų slėgį, vadovaukitės montavimo instrukcijos 6.2.3 sk.
- Visų varžtų jungčių, kurios buvo atsuktos ir vėl priveržtos pertvarkant sistemą, sandarumą patikrinkite su pulverizatoriumi, skirtu nuotėkiams ieškoti.
- Ant dujų skirstytuvo vamzdžio užklijuokite pridedamą lipduką: „pertvarkyta suskystintoms dujoms“.



Pastaba!
Tinkamai laikykite išmontuotas detales ir šią montavimo instrukciją; jų gali prireikti, jei kartais norėsite sistemą vėl pertvarkyti į ankstesnę.

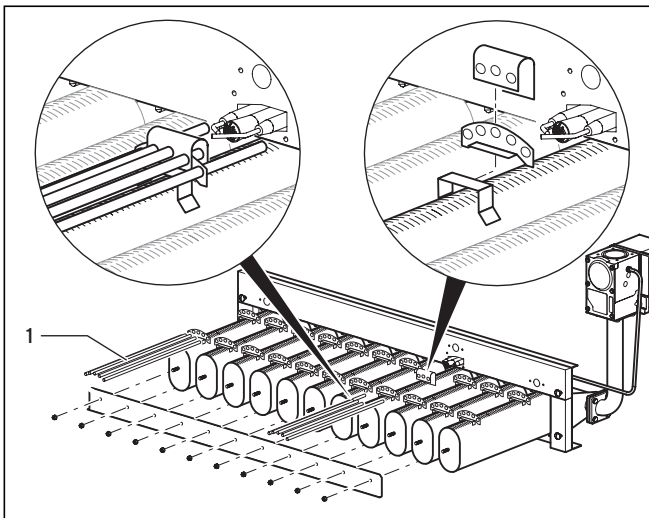
2 Suskystintų dujų režimo perjungimas į gamtinių dujų režimą

Purkštukų keitimas



2.1 pav. Purkštukų keitimas

- Išjunkite katilą.
- Išmontuokite degiklį.



2.2 pav. Keraminių strypų įstatymas

- Sumontuokite keraminius strypus (1), žr. montavimo instrukcijos 4.7.1 sk.
- Išsukite suskystintų dujų degiklio purkštukus (2).
- Sandariai įsukite gamtinių dujų H degiklio purkštukus.
- Pakeiskite uždegimo degiklio purkštuką (1 x 24) (1) į gamtinių dujų H purkštuką (2 x 27).



Pavojus!

Montuodami purkštukus įdėkite naujus tarpiklius, kad nebūtų nesandarių vietų.

- Pakeiskite dujų slėgio reguliatorių (4-37 mbar) į suskystintų dujų slėgio reguliatorių (3-20 mbar).

Paleidimas ir nustatymas



Dėmesio!

Laikykitės nurodymų dėl dujų jungties prijungimo, žr. montavimo instrukcijos 6.2 sk.

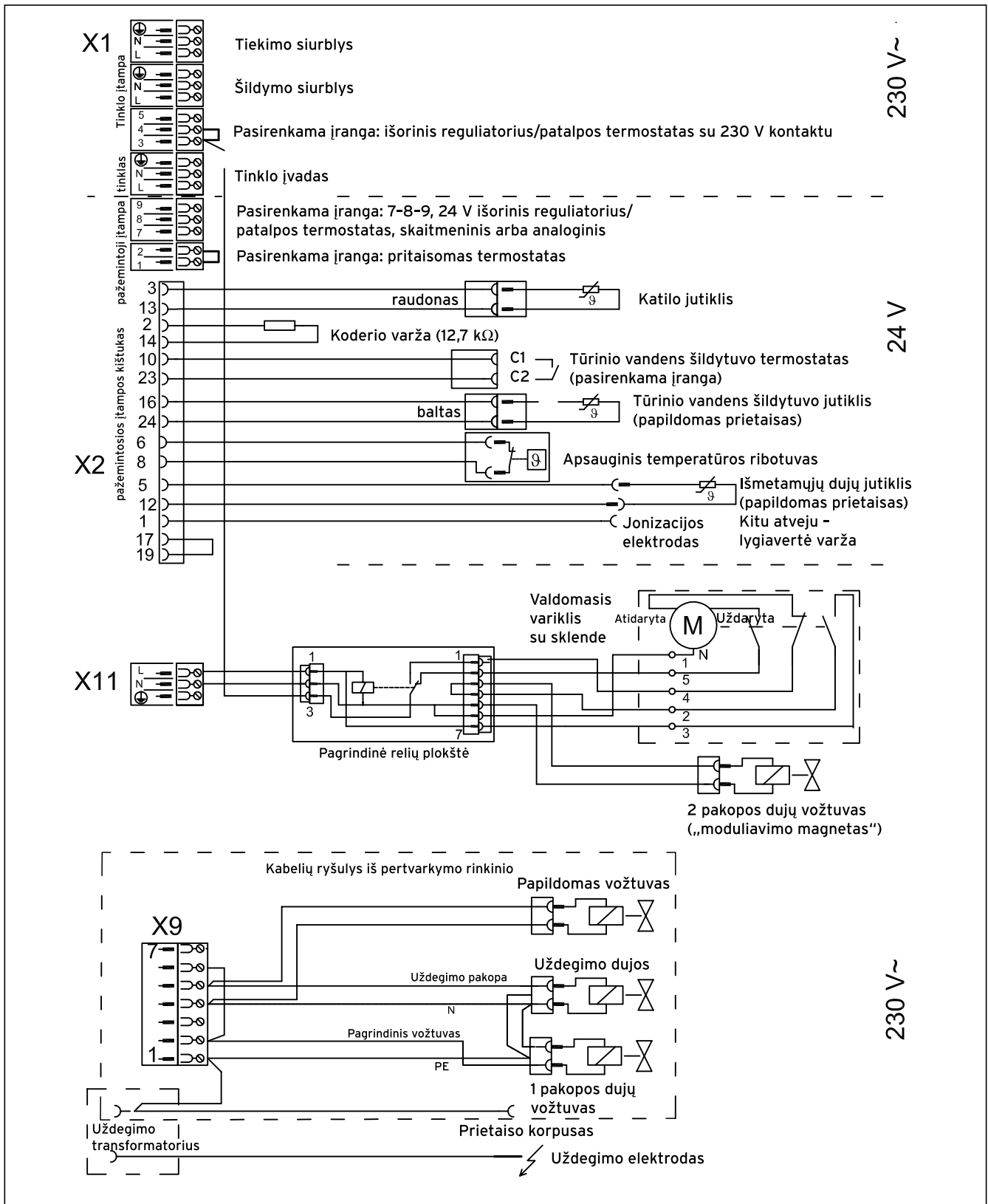
- Įjunkite katilą vadovaudamiesi montavimo instrukcijos 6 sk.
- Iš naujo nustatykite purkštukų slėgį, vadovaukitės montavimo instrukcijos 6.2.3 sk.
- Visų varžtų jungčių, kurios buvo atsuktos ir vėl priveržtos pertvarkant sistemą, sandarumą patikrinkite su pulverizatoriumi, skirtu nuotėkiams ieškoti.
- Nuimkite lipduką „pertvarkyta suskystintoms dujoms“.



Pastaba!

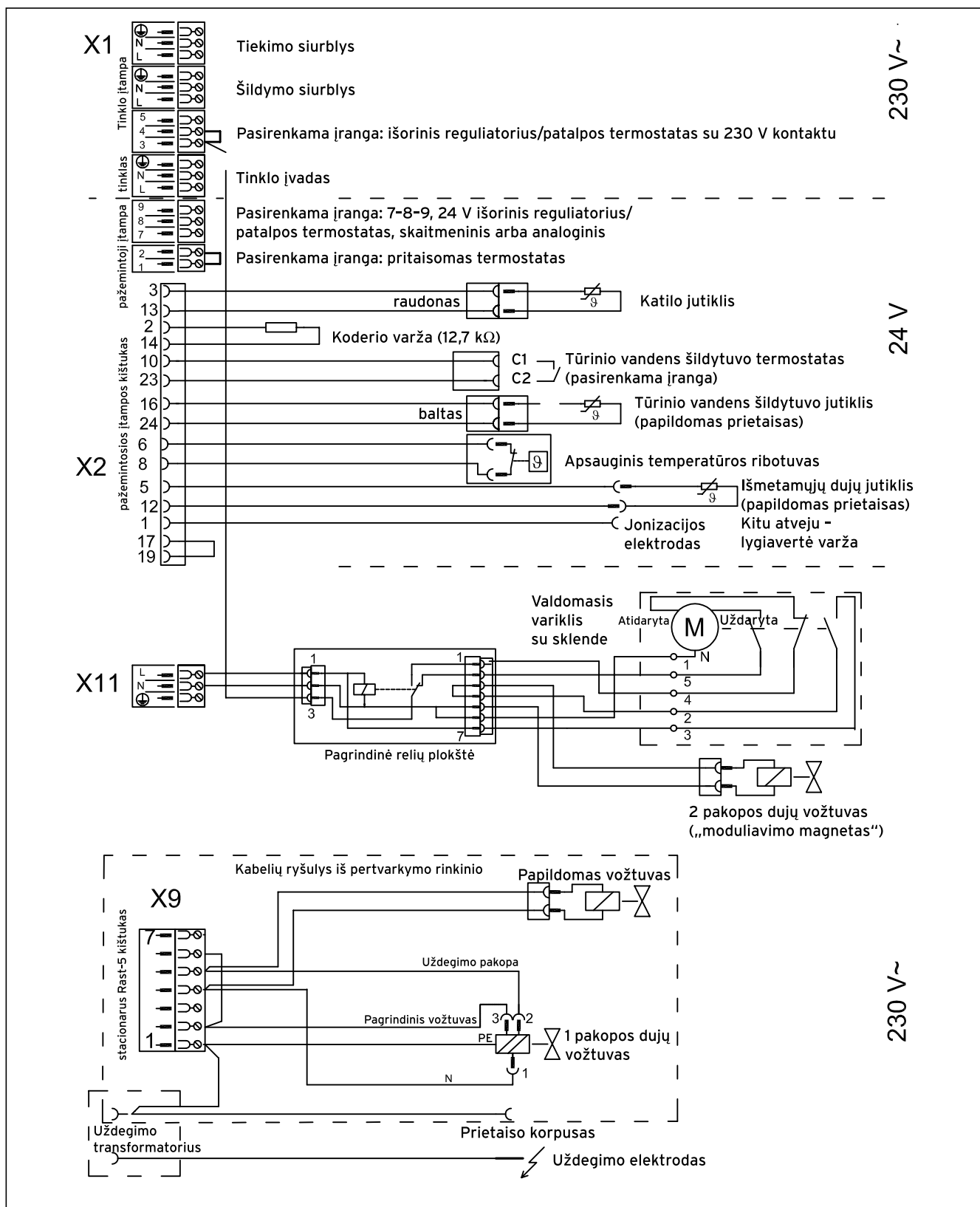
Tinkamai laikykite išmontuotas detales ir šią montavimo instrukciją; jų gali prireikti, jei kartais norėsite sistemą vėl pertvarkyti į ankstesnę.

3 Elektros schema su sistema „Pro E“



3.1 pav.: „atmoCRAFT“ elektros jungtys iki 115 kW

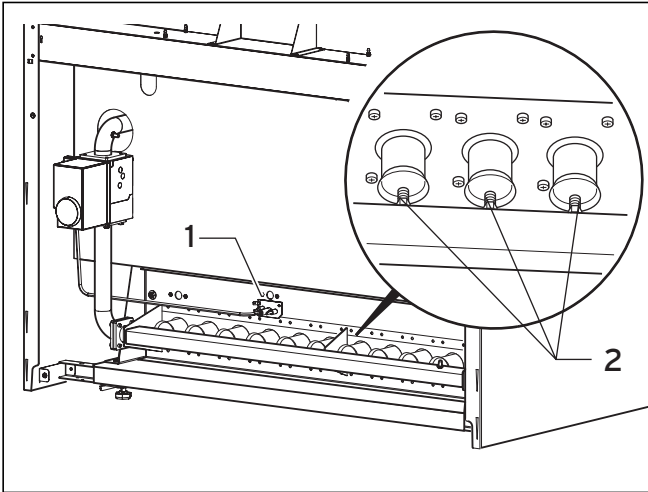
dujų režimo perjungimo instrukcija



3.2 pav.: „atmoCRAFT“ elektros jungtys iki 130 kW

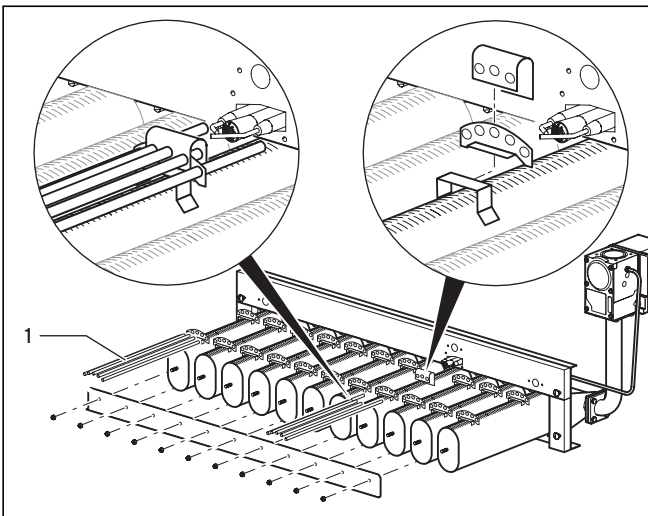
1 Pārstatīšana no dabas gāzes uz sašķidrināto gāzi

Nomainīt sprauslas



Attēls 1.1. Sprauslu nomainīšana

- Noņemiet katlu no ekspluatācijas
- Nomontējiet degli un noņemiet aizmugures šinu



Attēls 1.2 Demontēt keramikas stieņus

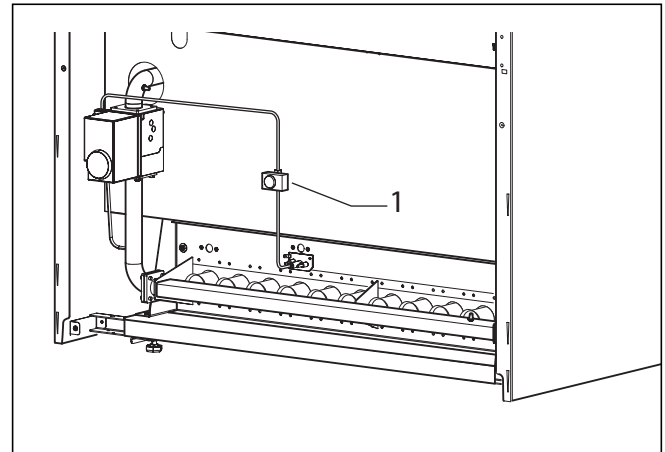
- Demontējiet karamikas stieņus (1), skat instalācijas instrukcijas nod. 4.7.1.
- Nomainiet dabas gāzes degļa aizdedzes sprauslu (1) pret sašķidrinātās gāzes sprauslu (1x24).
- Izskrūvējiet dabas gāzes degļa sprauslas (2).

- Ieskrūvējiet un pievelciet sašķidrinātās gāzes degļa sprauslas.
- Nomainiet gāzes spiediena regulatoru (3 - 20 mbar) pret sašķidrinātās gāzes spiediena regulatoru (4 - 37 mbar).



Briesmas!

Lai nepieļautu nehermētiskumu, montējot sprauslas, izmantojiet jaunus blīvgredzenus.



Attēls 1.3 Caurules savienojums ar noslēgventili

- Piemontējiet caurules svinojumus ar noslēgventili (1) pie gāzes armatūras.
- Pievienojiet līdzī doto kabeli atbilstoši pieslēguma shēmai.

Nemšana ekspluatācijā un regulēšana



Uzmanību!

Ievērojiet instalācijas instrukcijas 6.2. nodaļā dotos gāzes pieslēgšanas norādījumus.

- Nemiet katlu ekspluatācijā saskaņā ar instalācijas instrukcijas 6. nod.
- No jauna iestatiet sprauslu spiedienu saskaņā ar instalācijas instrukcijas 6.2.3. nodaļu.
- Pārbaudiet visu savienojumu, kuri tika atskrūvēti, hermētiskumu ar noplūdes meklēšanas aerosola palīdzību.
- Pielīmējiet līdzī doto uzlīmi «pārstatīts uz sašķidrināto gāzi» pie gāzes sadalītāja caurules.

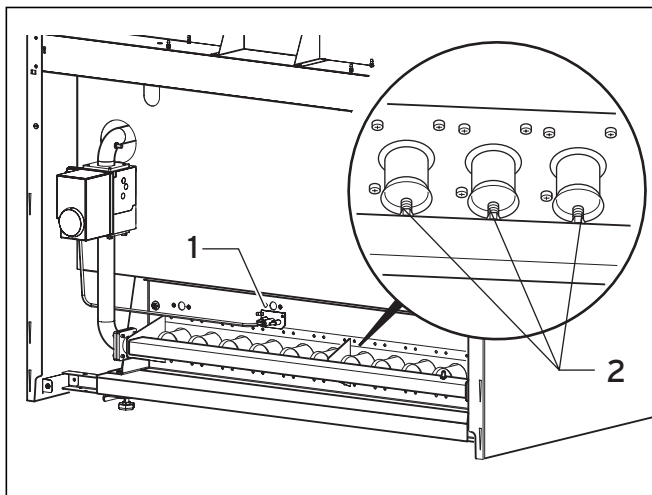


Norādījums!

Saglabājiet demontētās detaļas un šo montēšanas instrukciju gadījumam, ja vajadzētu pārstatīt atpakaļ.

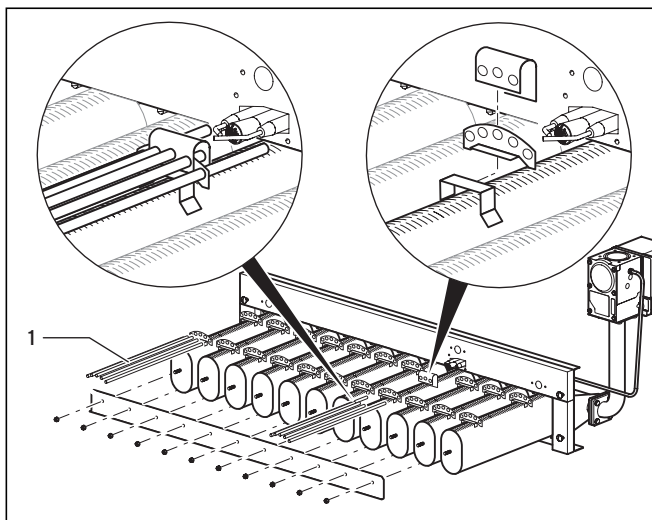
2 Pārstatīšana no sašķidrinātās gāzes uz dabas gāzi

Nomainīt sprauslas



Attēls 2.1. Sprauslu nomainīšana

- Noņemiet katlu no ekspluatācijas.
- Demontējiet degli.



Attēls 2.2. Iemontējiet keramikas stieņus

- Iemontējiet keramikas stieņus (1), skat instalācijas instrukcijas nod. 4.7.1.
- Izskrūvējiet sašķidrinātās gāzes degļa sprauslas (2).
- Izskrūvējiet un pievelciet dabas gāzes H degļa sprauslas.
- Nomainiet degļa aizdedzes sprauslu (1x24) (1) pret dabas gāzes H sprauslu (2x27).



Briesmas!

Lai nepieļautu nehermētiskumu, montējot sprauslas, izmantojiet jaunus blīvgredzenus.

- Nomainiet gāzes spiediena regulatoru (4 - 37 mbar) pret dabas gāzes spiediena regulatoru (3 - 20 mbar).

Nemšana ekspluatācijā un regulēšana



Uzmanību!

Ievērojiet instalācijas instrukcijas 6.2. nodaļā dotos gāzes pieslēgšanas norādījumus.

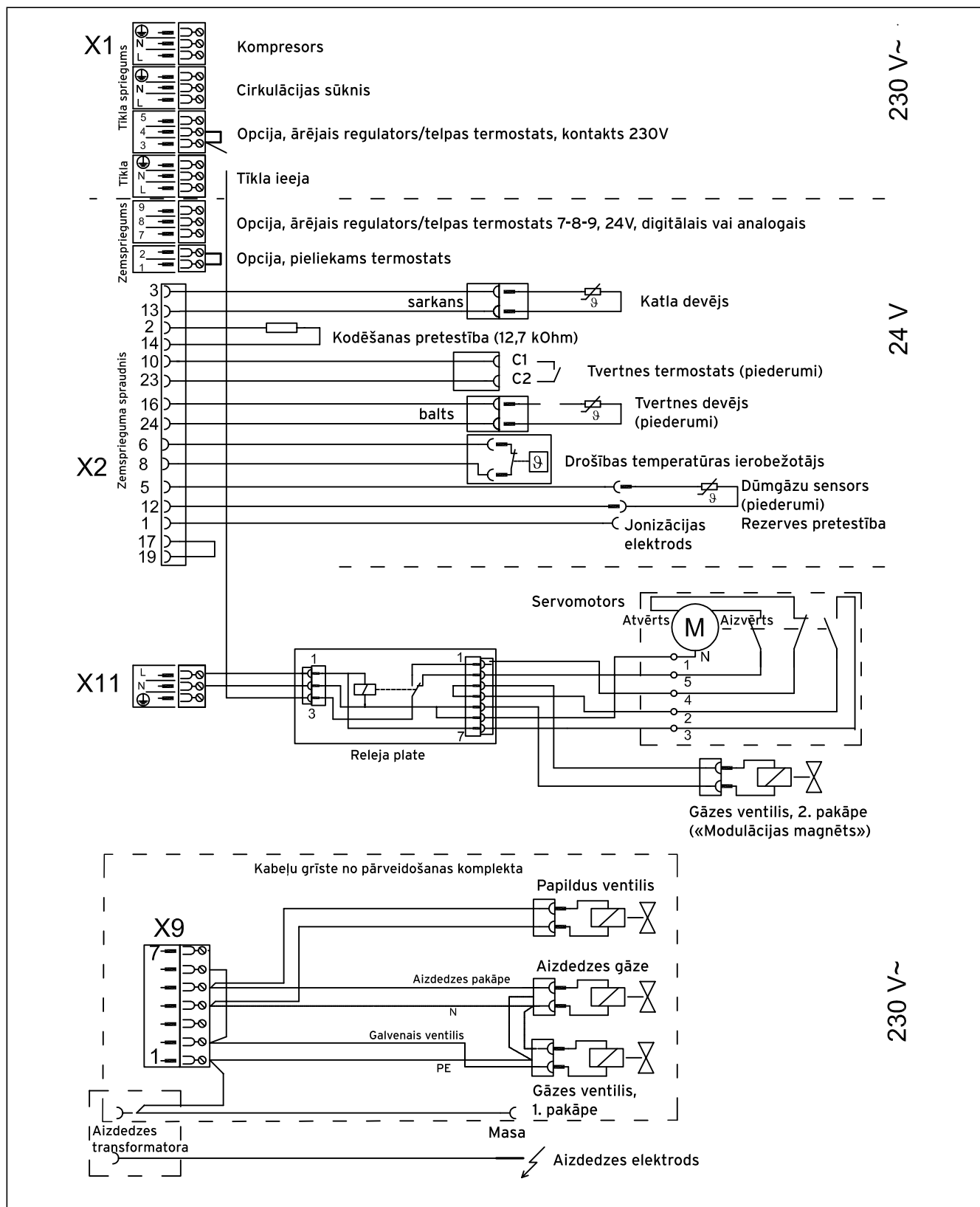
- Nemiet katlu ekspluatācijā saskaņā ar instalācijas instrukcijas 6. nod.
- No jauna iestatiet sprauslu spiedienu saskaņā ar instalācijas instrukcijas 6.2.3. nodaļu.
- Pārbaudiet visu savienojumu, kuri tika atskrūvēti, hermētiskumu ar noplūdes meklēšanas aerosola palīdzību.
- Noņemiet uzlīmi «pārstatīts uz sašķidrināto gāzi».



Norādījums!

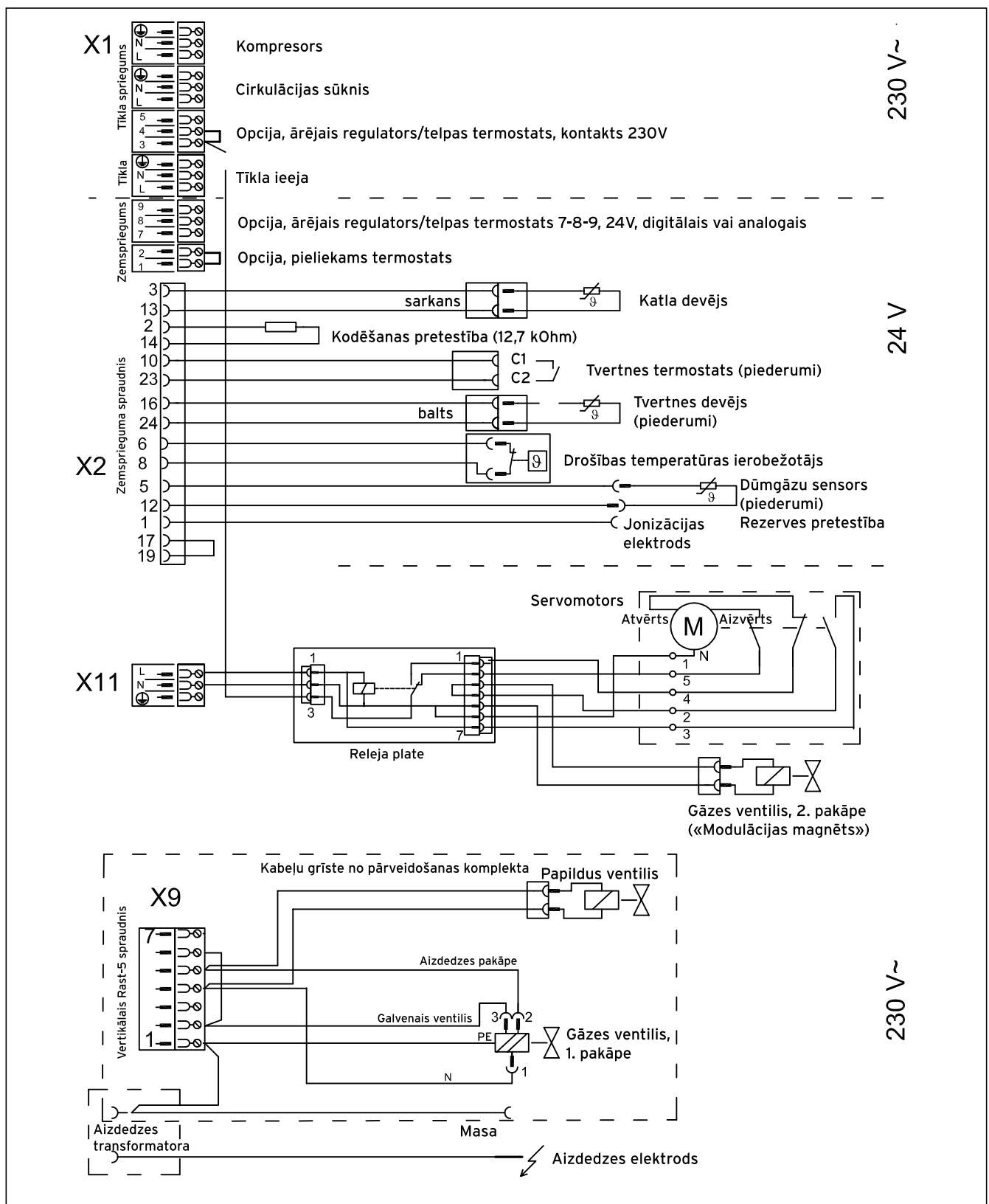
Saglabāji demontētās detaļas un šo montēšanas instrukciju gadījumam, ja vajadzētu pārstatīt atpakaļ.

3 Elektrisko savienojumu plāns ar sistēmu Pro E



Attēls 3.1: Elektriskie savienojumi katliem atmoCRAFT līdz 115 kW

Gāzes pārstatīšanas instrukcija



Attēls 3.2: Elektriskie savienojumi katliem atmoCRAFT no 130 kW

HTC-Hornoff Trade Consult

Reprezentanță Generală Vaillant pentru România
RO-50826 București 5 ■ Strada Uranus 98 ■ Tel. 410 43 73, 410 56 22
Fax 402 81 06 ■ www.vaillant.ro ■ office@vaillant.ro

Бюро Vaillant в Москве

Тел.: +7 (095) 580 78 77 ■ факс: +7 (095) 580 78 70

Бюро Vaillant в Санкт-Петербурге

Тел.: +7 (812) 103 00 28 ■ факс: +7 (812) 103 00 29
info@vaillant.ru ■ www.vaillant.ru ■ Горячая линия, Россия +7 (095) 101 45 44

Бюро Vaillant в Киеве

Тел./факс: +38 044 / 451 58 25
info@vaillant.ua ■ www.vaillant.ua ■ Горячая линия, Украина +38 800 50 142 60

Vaillant GmbH

Berghauser Str. 40 ■ 42859 Remscheid ■ Telefon 0 21 91/18-0
Telefax 0 21 91/18-28 10 ■ www.vaillant.de ■ info@vaillant.de

Vaillant S.p.A.

20159 Milano ■ Via Benigno Crespi 70 ■ Telefono 02 / 69 71 21
Telefax 02 / 69 71 22 00 ■ www.vaillant.it ■ info.italia@vaillant.de