

atmoVIT exclusiv

VKS 114/8-E, VKS 164/8-E, VKS 214/8-E, VKS 264/8-E

DEATCHde: Beiblatt zur Installationsanleitung 834941_04

VK INT 164/8-E, VK INT 214/8-E, VK INT 264/8-E, VK INT 314/8-E, VK INT 364/8-E, VK INT 424/8-E,
VK INT 474/8-E

CZ: Příloha návodu k instalaci 834950_02

GUS: Приложение к инструкции по монтажу 834949_02

HR: Priložni list uz upute za instaliranje 834949_02

HU: Melléklet a szerelési utasításhoz 834950_02

PL: Dodatkowa ulotka do instrukcji instalacji 834950_02

RO: Anexă la instrucțiunile de instalare 834949_02

SI: Priloga k navodilom za inštalacijo 834949_02

SK: Príloha k návodu na inštaláciu 834950_02

Änderung zum Kapitel 3 Montage:

3.5 Montage der Strömungssicherung

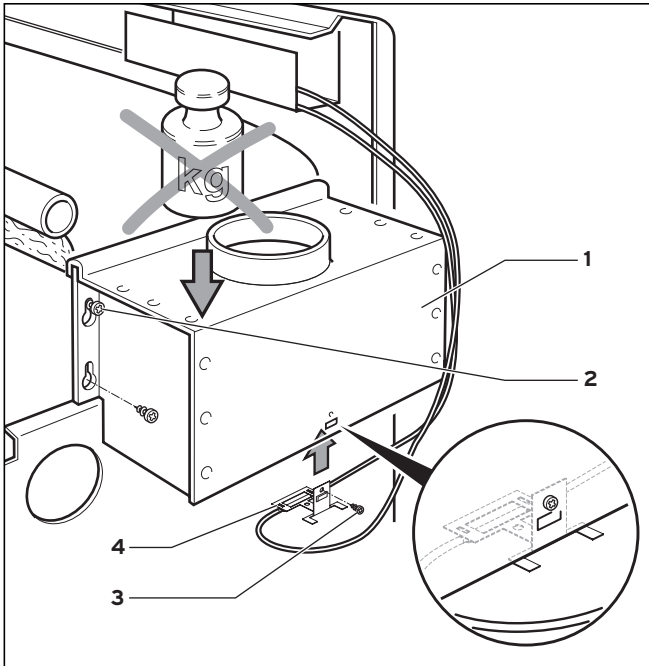


Abb. 3.3 Montage der Strömungssicherung

- Nehmen Sie den oberen Teil der Kesselverkleidung ab.
- Nehmen Sie die Strömungssicherung (1) aus ihrer Transportposition über der Abgassammelhaube heraus.
- Schrauben Sie in die Bohrungen der Abgassammelhaube je eine Kreuzschlitz-Blechschaube (2) rechts und links lose ein.
- Hängen Sie die Strömungssicherung mit den Schlüsselbohrungen an den Schrauben ein und schrauben Sie sie fest.
- Befestigen Sie den Abgassensor (4) mit einer Kreuzschlitz-Blechschaube (3) an der Unterkante der Strömungssicherung.
- Prüfen Sie die Steckverbindung zwischen Kabelbaum und Abgassensor auf feste Verbindung. Falls der Abgassensor als Zubehör montiert wird, verbinden Sie den Abgassensor mit dem entsprechenden Stecker am Kabelbaum hinter dem Schaltkasten.



Vorsicht!
Beschädigungsgefahr durch mechanische Belastung!

- Die Strömungssicherung ist nicht für mechanische Belastungen ausgelegt.
- Legen Sie keine schweren Gegenstände auf die Strömungssicherung und stützen Sie sich nicht auf der Strömungssicherung ab.

Änderung zum Kapitel 5 Inbetriebnahme:

5.4.1 Düsendruckmethode

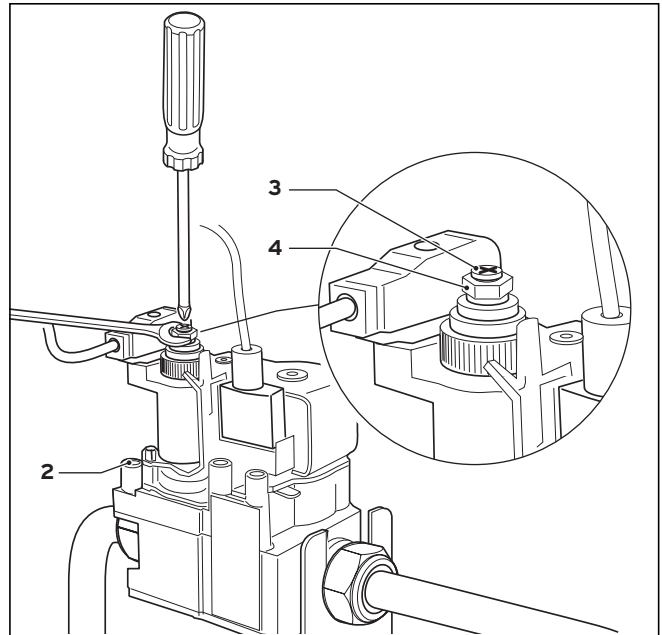


Abb. 5.2 Einstellung des Düsendrucks

Legende:

- 2 Düsendruck-Messstutzen
- 3 Schlitzschraube (Düsendruckeinstellung 1. Stufe)
- 4 Sechskantmutter (Düsendruckeinstellung 2. Stufe)

...

Änderung zum Kapitel 6 Anpassung an die Heizungsanlage und zum Kapitel 8 Störungsbehebung:

6.2 Übersicht über die einstellbaren Anlagenparameter und

8.4 Diagnosecodes

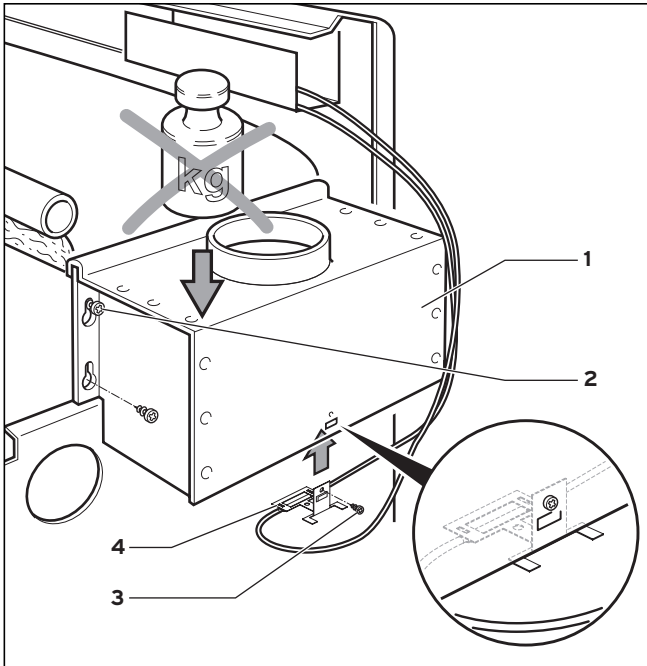
...

Anzeige	Einstellbare Werte	Werkseinstellung
d.71	60 bis 83 °C	75 °C

...

Změna kapitoly 3 Montáž:

3.5 Montáž přerušovače tahu



Obr. 3.4 Montáž přerušovače tahu

- Odmontujte horní část pláště kotle.
- Vyměňte přerušovač tahu (1) z přepravní polohy sběrným víkem spalín ven.
- Zlehka našroubujte do otvorů sběrného víka spalín vždy jeden samořezný šroub s křížovou drážkou (2) doprava a doleva.
- Zavěste přerušovač tahu za otvory ve tvaru klíčových dírek na šrouby a pevně zašroubujte.
- Upevněte snímač spalín (4) samořezným šroubem s křížovou drážkou (3) ke spodnímu okraji přerušovače tahu.
- Zkontrolujte pevnost konektorových spojů svazku kabelů a snímače spalín.
V případě, že budete snímač spalín montovat jako příslušenství, propojte snímač spalín s příslušným konektorem na svazku kabelů za rozvodnou skříňkou.



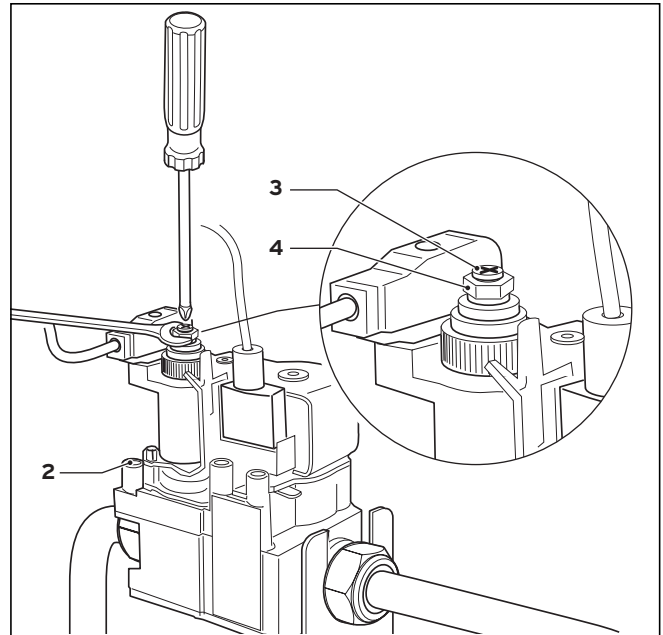
**Opatrně!
Nebezpečí poškození mechanickým
zatížením!**

Přerušovač tahu není dimenzován na mechanické namáhání.

- Nepokládejte na přerušovač tahu žádné těžké předměty a neopírejte se o něj.

Změna kapitoly 5 Uvedení do provozu:

5.4.1 Metoda měření tlaku na tryskách



Obr. 5.2 Nastavení tlaku na tryskách

Legenda:

- 2 Hrdlo měření tlaku v tryskách
- 3 Šroub s drážkou (nastavení tlaku v tryskách 1. stupeň)
- 4 Šestihranná matice (nastavení tlaku v tryskách 2. stupeň)

...

Změna kapitoly 6 Přizpůsobení topnému zařízení a kapitoly 8 Odstraňování závad:

6.2 Přehled nastavitelných parametrů zařízení a

8.4 Diagnostické kódy

...

Ukazatel	Nastavitelné hodnoty	Nastavení z výroby
d.71	60 ... 83 °C	75 °C

...

Изменения в главе 3 «Монтаж»:

3.5 Монтаж предохранителя тяги

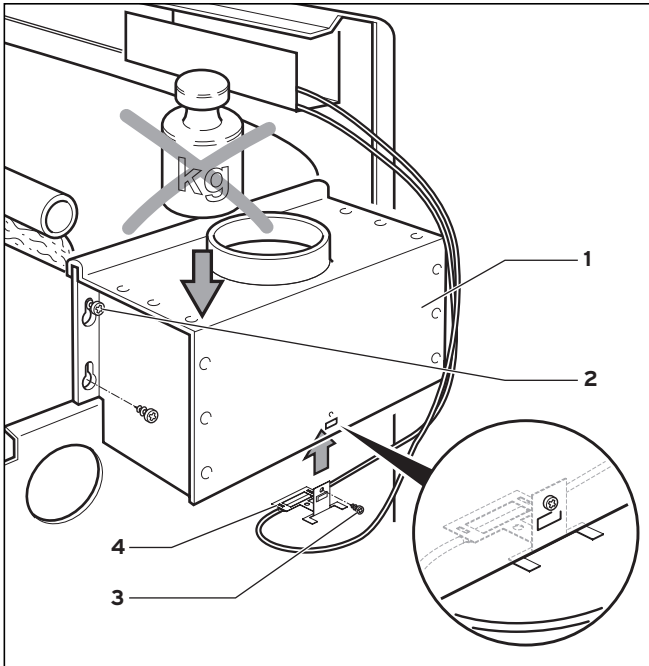


Рис. 3.3 Монтаж предохранителя тяги

- Снимите верхнюю часть облицовки котла.
- Выньте предохранитель тяги (1) из его положения на время транспортировки над сборником отходящих газов.
- Ввинтите не до отказа в отверстия сборника отходящих газов по одному винту-саморезу с крестообразным шлицем (2) справа и слева.
- Подвесьте предохранитель тяги на винтах, используя отверстия, имеющие форму замочной скважины, и затяните винты до отказа.
- Закрепите датчик отходящих газов (4) винтом-саморезом с крестообразным шлицем (3) на нижней кромке предохранителя тяги.
- Проверьте прочность штекерного разъема между кабельным жгутом и датчиком отходящих газов.
Если датчик отходящих газов устанавливается как принадлежность, то соедините датчик с соответствующим штекером на кабельном жгуте за распределительной коробкой.



Осторожно!
Опасность повреждения из-за воздействия механической нагрузки!

Предохранитель тяги не рассчитан на механические нагрузки.

- Не кладите тяжелые предметы на предохранитель тяги и не опирайтесь на него.

Изменения в главе 5 «Включение в работу»:

5.4.1 Метод настройки давления на соплах

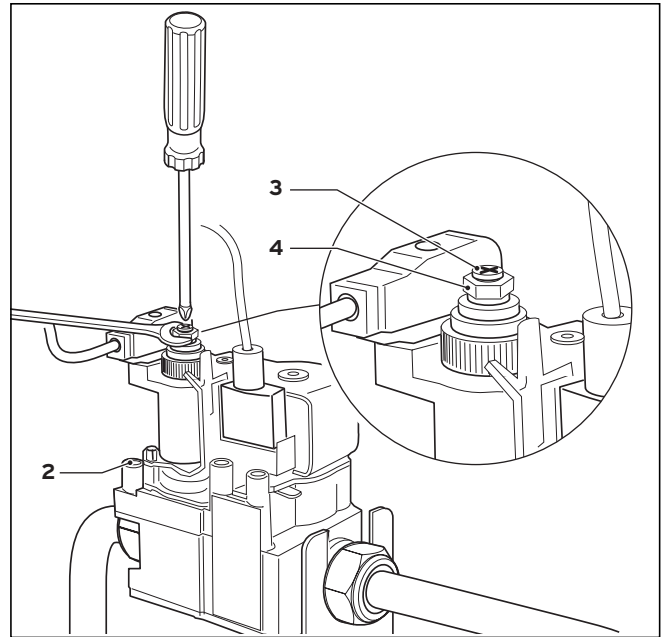


Рис. 5.2 Настройка давления на соплах

Пояснения к рисунку:

- 2 Штуцер для измерения давления на соплах
- 3 Винт со шлицевой головкой (настройка давления на соплах, 1-ая ступень)
- 4 Шестигранная гайка (настройка давления на соплах, 2-ая ступень)

...

Изменения в главе 6 «Согласование с отопительной системой» и в главе 8 «Устранение неисправностей»:

6.2 Обзор настраиваемых параметров системы и

8.4 Диагностические коды

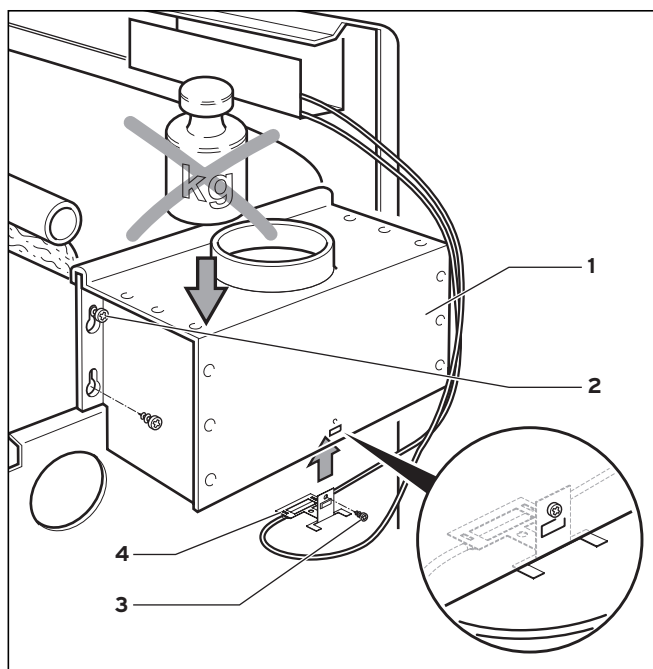
...

показание	настраиваемые параметры	заводская настройка
d.71	60 ... 83 °C	75 °C

...

Promjena u poglavlju 3 Montaža:

3.5 Montaža osigurača strujanja



Slika 3.3 Montaža osigurača strujanja

- Skinite gornji dio oplate kotla.
- Izvadite usmjerivač strujanja (1) iz transportnog položaja preko kape za sakupljanje ispušnih plinova.
- U provrte kape za sakupljanje ispušnih plinova labavo uvrnite po jedan limeni vijak s križnim prorezom (2) desno i lijevo.
- Usmjerivač strujanja ovjesite s provrtima za ključeve na vijke i čvrsto pritegnite vijke.
- Pričvrstite osjetnik dimnih plinova (4) pomoću limenog vijka s križnim prorezom (3) na donji rub usmjerivača strujanja.
- Provjerite da li je dobro pričvršćen utični spoj između kablenskog snopa i osjetnika dimnih plinova. Ukoliko je osjetnik dimnih plinova montiran kao dodatni pribor, spojite osjetnik dimnih plinova s odgovarajućim utikačem na kablanski snop iza rasklopnog ormarića.



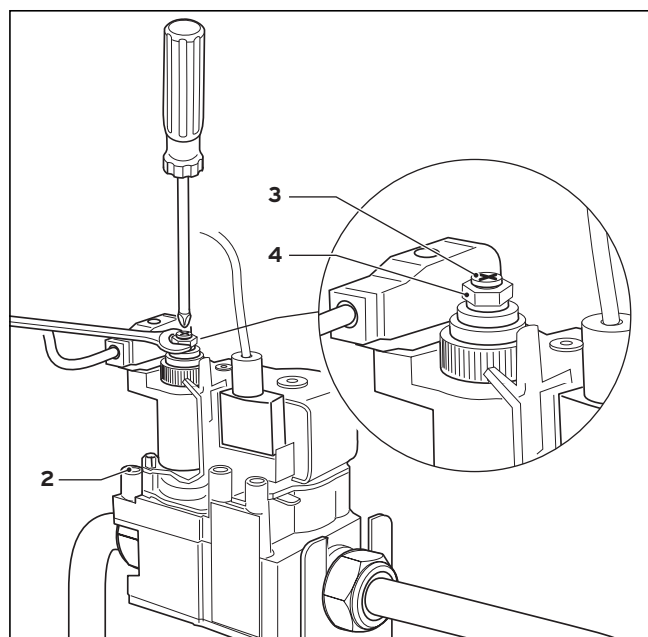
Opres!
Opasnost oštećenje zbog mehaničkog opterećenja!

Usmjerivač strujanja nije dimenzioniran za mehanička opterećenja.

- Ne stavljajte teške predmete na usmjerivač strujanja i ne naslanjajte se na usmjerivač strujanja.

Promjena u poglavlju 5 Puštanje u rad:

5.4.1 Metoda mjerenjem tlaka na sapnicama



Slika 5.2 Namještanje tlaka na sapnicama

Legenda:

- 2 Mjerni nastavak tlaka na sapnicama
- 3 Vijak s prorezanom glavom (1. stupanj namještenosti tlaka na sapnicama)
- 4 Šestostrana matica (2. stupanj namještenosti tlaka na sapnicama)

...

Promjena u poglavlju 6 Prilagodba sustavu grijanja i u poglavlju 8 Otklanjanje grešaka

6.2 Pregled namjestivih pogonskih parametara i

8.4 Dijagnostičke šifre

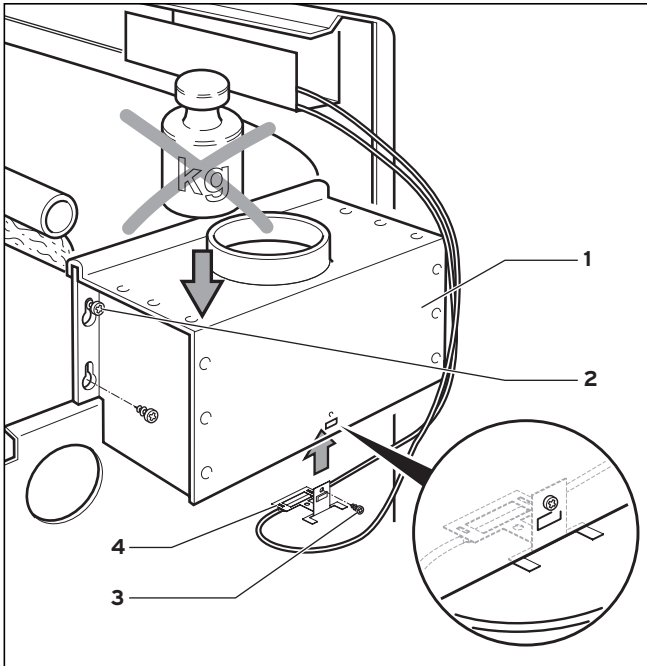
...

Oznaka	Namjestive vrijednosti	Tvor. namješ.
d.71	60 ... 83°C	75°C

...

A „3. Szerelés” fejezet módosítása:

3.5 Áramlásmegszakító szerelése



3.3 ábra Áramlásmegszakító szerelése

- Vegye le a kazánburkolat felső részét.
- Vegye ki az áramlásbiztosítót (1) a füstgázgyűjtő burkolata fölötti szállítási helyéből.
- Csavarozzon be lazán egy-egy keresztornyú lemezcsavart (2) a füstgázgyűjtő burkolat furataiba jobb és bal oldalon.
- Akassza rá az áramlásbiztosítót a kulcslyuk-furatoknál a csavarokra, és húzza meg azokat.
- Rögzítse a füstgázszenzort (4) egy keresztornyú lemezcsavarral (3) az áramlásbiztosító alsó élén.
- Ellenőrizze a kábellevegő és a füstgázszenzor közötti dugaszos csatlakozó szilárd csatlakozását. A füstgázszenzor tartozékként történő felszerelése esetén azt a kábellevegen lévő, kapcsolószeletrény mögötti megfelelő dugasszal csatlakoztassa.



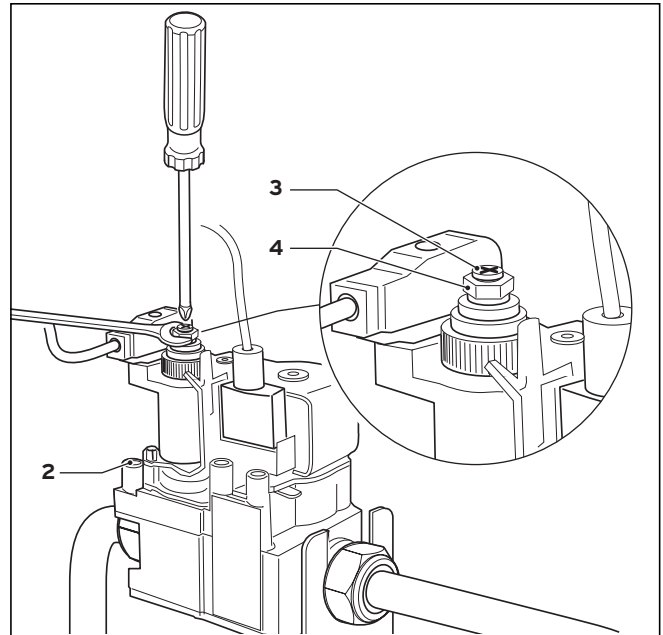
Vigyázat!
Mechanikai terhelés miatti sérülés veszélye!

Az áramlásbiztosító nem tehető ki mechanikai terhelésnek.

- Ne helyezzen súlyos tárgyakat az áramlásbiztosítóra és ne támaszkodjon rá.

Az „5. Üzembe helyezés” fejezet módosítása:

5.4.1 Fűvókanyomás-módszer



5.2 ábra Fűvókanyomás beállítása

Jelmagyarázat:

- 2 Fűvókanyomás-mérőcsonk
- 3 Hornyos csavar (fűvókanyomás-beállítás, 1. fokozat)
- 4 Hatlapú anya (fűvókanyomás-beállítás, 2. fokozat)

...

A „6. Illesztés a fűtési rendszerhez” és „8. Zavarelhárítás” fejezet módosítása:

6.2 Áttekintés: a berendezés beállítható paramétereit és

8.4 Diagnóziskódok

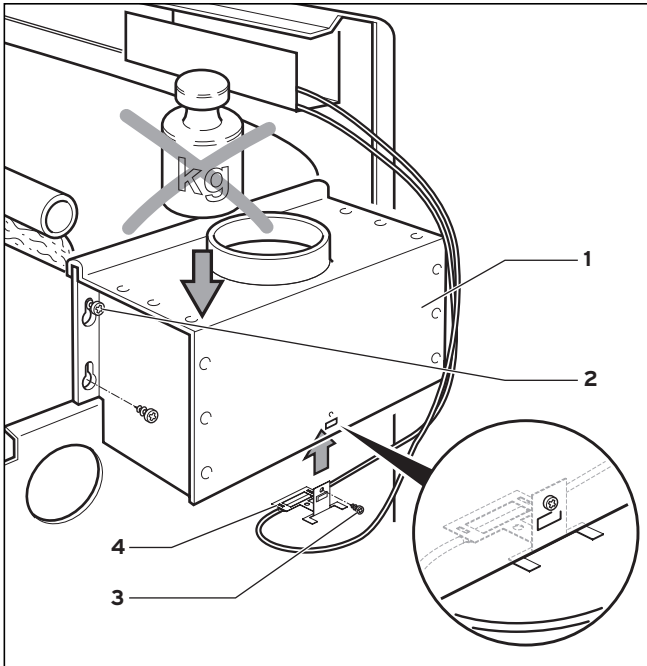
...

Kijelzés	Beállítható értékek	Gyári beállítás
d.71	60 ... 83°C	75°C

...

Zmiana w rozdziale 3 Montaż:

3.5 Montaż przerywacza ciągu



Rys. 3.3 Montaż przerywacza ciągu

- Zdjąć górną część obudowy kotła.
- Wyjąć przerywacz ciągu (1) z pozycji transportowej poprzez osłonę kolektora spalin.
- Wkręcić luźno po jednym blachowkręcie z końcówką krzyżową (2) w otwory osłony kolektora spalin z prawej i lewej strony.
- Powiesić przerywacz ciągu na wkrętach, wkładając je w otwory w kształcie dziurki od klucza i mocno dokręcić wkręty.
- Przymocować czujnik ciągu spalinowego (4) za pomocą blachowkrętu z końcówką krzyżową (3) do dolnej krawędzi przerywacza ciągu.
- Sprawdzić, czy złącze wtykowe pomiędzy wiązką kablową i czujnikiem ciągu spalinowego jest stabilnie połączone.

Jeśli czujnik ciągu spalinowego jest montowany jako osprzęt, należy połączyć go z odpowiednim wtykiem wiązki kablowej za skrzynką elektroniczną.



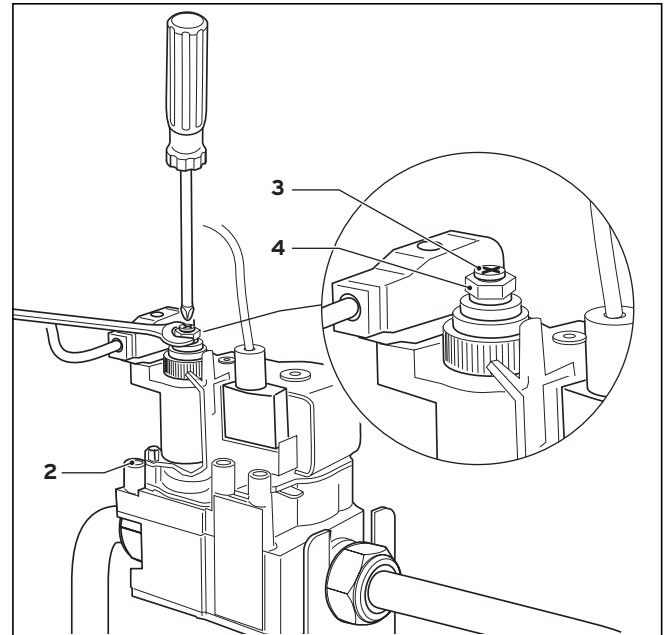
Uwaga!
Obciążenie mechaniczne może spowodować uszkodzenia!

Przerywacz ciągu nie jest przeznaczony do znoszenia obciążeń mechanicznych.

- Nie kłaść ciężkich przedmiotów na przerywacz ciągu i nie opierać się na nim.

Zmiana w rozdziale 5 Uruchamianie:

5.4.1 Metoda pomiaru ciśnienia w dyszy



Rys. 5.2 Nastawienie ciśnienia w dyszy

Legenda:

- 2 króciec do pomiaru ciśnienia gazu w dyszach
- 3 wkręt z rowkiem (ustawienie ciśnienia gazu w dyszach 1. poziom)
- 4 nakrętka sześciokątna (ustawienie ciśnienia gazu w dyszach 2. poziom)

...

Zmiana w rozdziale 6 Dopasowanie do instalacji grzewczej i rozdziale 8 Usuwanie zakłóceń:

6.2 Zestawienie ustawianych parametrów instalacji i

8.4 Kody diagnostyczne

...

Wskaźnik	Nastawiane wartości	Nastawa fabryczna
d.71	60 ... 83 °C	75 °C

...

Modificare la capitolul 3 Montajul:

3.5 Montajul siguranței de curgere

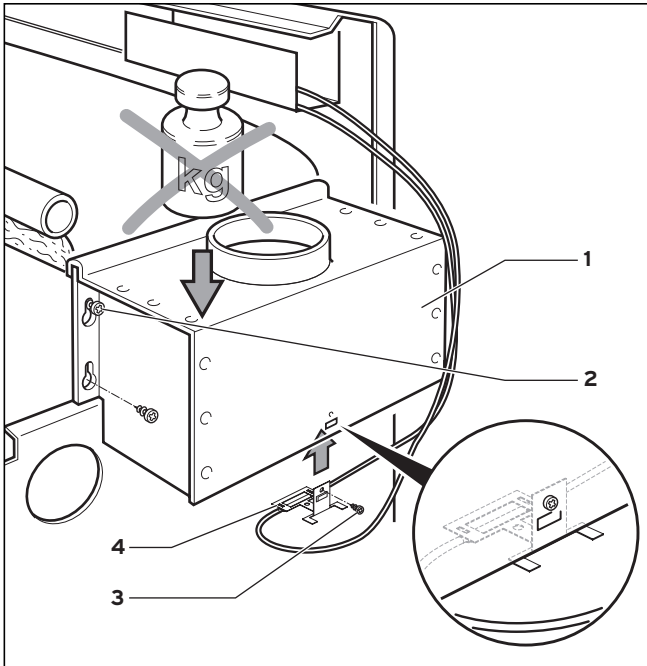


Fig. 3.3 Montajul siguranței de curgere

- Scoateți partea superioară a carcasei cazanului.
- Scoateți siguranța de curgere din (1) poziția sa de transport prin colectorul gazelor arse.
- Prindeți câte un șurub cu autofiletare și fantă în cruce (2) în orificiile colectorului de gaze arse din stânga și dreapta.
- Suspențați siguranța de curgere cu orificiile tip cheie pe șuruburi și strângeți șuruburile.
- Fixați senzorul de gaze arse (4) cu un șurub cu autofiletare și fantă în cruce (3) la marginea de jos a deflectorului de gaze arse.
- Verificați îmbinarea fermă a conectorului dintre fasciculul de cabluri și senzorul de gaze arse. Dacă senzorul de gaze arse se montează ca accesoriu, îmbinați senzorul de gaze arse cu fișa corespunzătoare de la fasciculul de cabluri din spatele cutiei de distribuție.



Atenție!
Pericol de avariere prin solicitare mecanică!

Deflectorul de gaze arse nu este conceput pentru solicitări mecanice.

- Nu așezați obiecte grele pe deflectorul de gaze arse și nu vă rezemați de acesta.

Modificare la capitolul 5 Punerea în funcțiune:

5.4.1 Metoda presiunii la duze

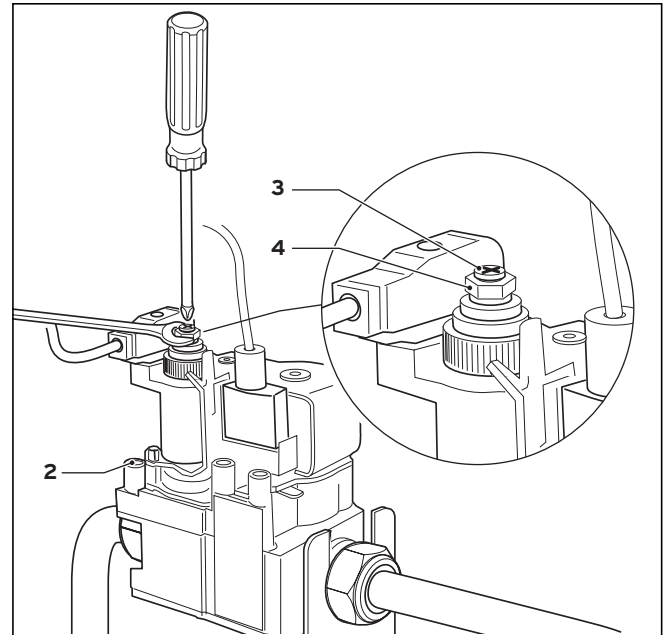


Fig. 5.2 Reglarea presiunii la duze

Legendă:

- 2 Ștuț de măsurare a presiunii la duză
- 3 Șurub cu fantă (reglajul presiunii la duză treapta 1)
- 4 Piuliță hexagonală (reglajul presiunii la duză treapta 2)

...

Modificare la capitolul 6 Adaptarea la instalația de încălzire și la capitolul 8 Remedierea defecțiunilor:

6.2 Plan rezumativ al parametrilor care pot fi setați la instalație și

8.4 Codurile de diagnoză

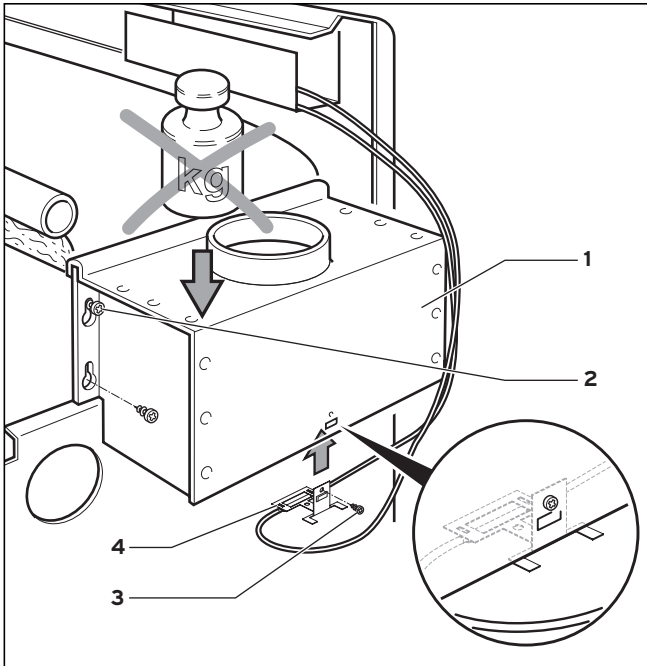
...

Afișaj	Valori reglabile	Reglajul producătorului
d.71	60 ... 83°C	75°C

...

Sprememba k poglavju 3 Montaža:

3.5 Montaža varovala pretoka



Sl. 3.3 Montaža varovala pretoka

- Snemite zgornji del obloge kotla.
- Pretočno varovalo (1) vzemite iz njegovega transportnega položaja nad zbirnim pokrovom za dimne pline.
- V izvrtino za dimne pline rahlo privijte desno in levo po en(2) pločevinski vijak s križasto glavo.
- Pretočno varovalo z izvrtinami za ključ vpnite z vijakama in trdno privijte.
- Senzor za dimne pline(4) pritrdite s pločevinskim vijakom s križasto glavo (3) na spodnji rob pretočnega varovala.
- Preverite, če je vtična povezava med kabelskim razvodom in senzorjem za dimne pline trdna. Če je senzor za dimne pline montiran kot pribor, ga povežite z ustreznim vtičem na kabelskem razvodu za stikalno omarico.



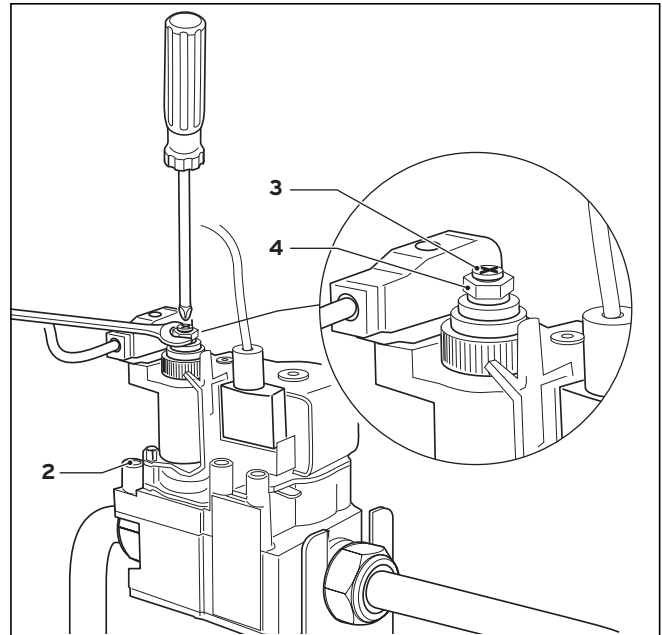
Previdno!
Nevarnost poškodb zaradi mehanske obremenitve!

Pretočno varovalo ni konstruirano za mehanske obremenitve.

- Na pretočno varovalo ne polagajte težkih predmetov in ga ne podprite na samem pretočnem varovalu.

Sprememba k poglavju 5 Zagon:

5.4.1 Metoda tlaka šobe



Sl. 5.2 Nastavitev tlaka šobe

Legenda:

- 2 Tlak v šobah - merilni nastavek
- 3 Vijak z zarezo (nastavitev tlaka v šobah 1. stopnja)
- 4 Šestroba matica (nastavitev tlaka v šobah 2. stopnja)

...

Sprememba k poglavju 6 Prilagoditev na ogrevalno napravo in k poglavju 8 Odpravljanje motenj:

6.2 Pregled nastavljivih parametrov naprav in

8.4 Diagnostične kode

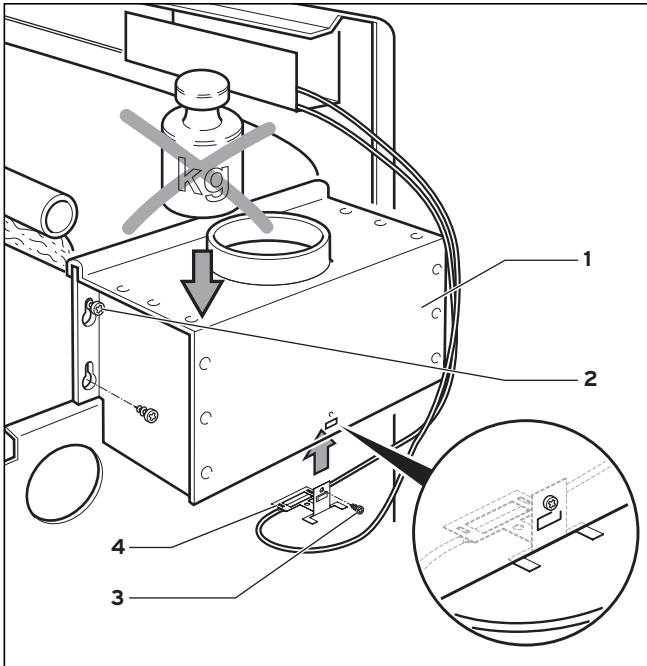
...

Prikaz	Nastavljive vrednosti	Tovarniška nastavitev
d.71	60 ... 83°C	75°C

...

Zmena kapitoly 3 Montáž:

3.5 Montáž prerušovače tahu



Obr. 3.4 Montáž prerušovače tahu

- Odoberte hornú časť plášťa kotla.
- Vyberte zaistenie prúdenia (1) z jeho prepravnej polohy nad krytom zberača spalín.
- Do otvorov krytu zberača spalín zaskrutkujte vpravo a vľavo voľne po jednej skrutke do plechu s krížovou drážkou (2).
- Zaistenie prúdenia zaveste otvormi na kľúč na skrutky a pevne zaskrutkujte.
- Upevnite snímač spalín (4) skrutkou do plechu s krížovou drážkou (3) na spodnej hrane zaistenia prúdenia.
- Skontrolujte, či je zástrčkové spojenie medzi zväzkom káblov a snímačom spalín pevné. Ak sa snímač spalín montuje ako príslušenstvo, spojte snímač spalín s príslušnou zástrčkou na zväzku káblov za elektrickou spínacou skriňou.



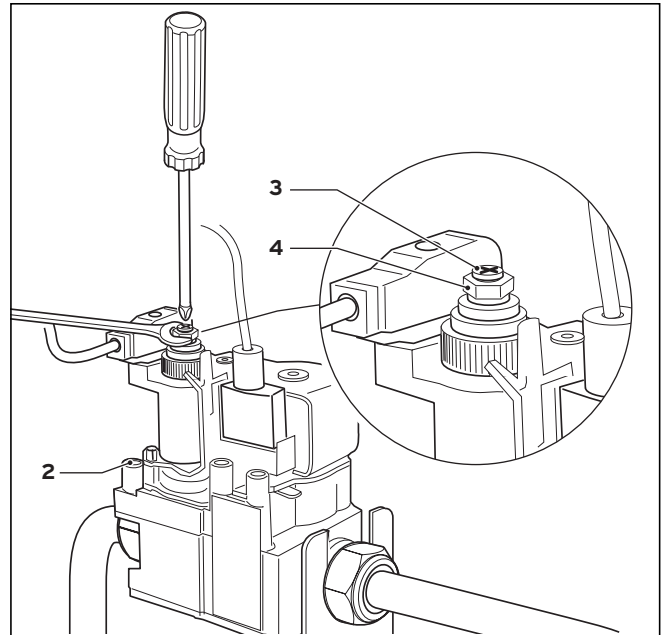
Pozor!
Nebezpečenstvo poškodenia mechanickým namáhaním!

Zaistenie prúdenia nie je dimenzované na mechanické namáhanie.

- Nekladte a neopierajte na zaistenie prúdenia ťažké predmety.

Zmena kapitoly 5 Uvedenie do prevádzky:

5.4.1 Metoda merením tlaku na tryskách



Obr. 5.2 Nastavení tlaku na tryskách

Legenda:

- 2 Merací prístroj tlaku plynu
- 3 Skrutka s drážkou (nastavenie tlaku dýzy 1. stupeň)
- 4 Šesťhranná matica (nastavenie tlaku dýzy 2. stupeň)

...

Zmena kapitoly 6 Prispôsobenie k zariadeniu vykurovania a kapitoly 8 Odstránenie porúch:

6.2 Prehľad o nastaviteľných parametroch zariadenia

a 8.4 Diagnostické kódy

...

Ukazateľ	Nastavitelné hodnoty	Nastavení z výroby
d.71	60 ... 83 °C	75 °C

...

Vaillant GmbH

Berghauser Str. 40 ■ D-42859 Remscheid ■ Telefon 0 21 91/18-0

Telefax 0 21 91/18-28 10 ■ www.vaillant.de ■ info@vaillant.de

0020104812_00 INT 072010 - Änderungen vorbehalten - Subject to alteration