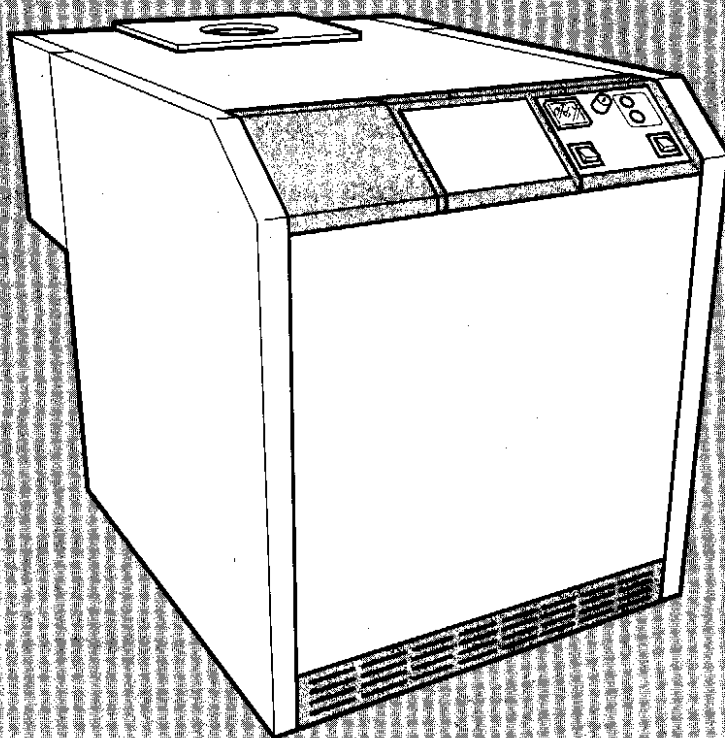


ИНСТРУКЦИЯ ПО ЭКСПЛУАТАЦИИ

Газовый отопительный котёл VK 60/7-2 E ... VK 156/7-2 E



Перед использованием прибора прочтите, пожалуйста, эту инструкцию по эксплуатации! Сохраните эту инструкцию вместе с соответствующими руководствами, а также при необходимости передайте их последующему владельцу



Vaillant

Какие возможности предоставляет Ваш газовый отопительный котёл?



Пожалуйста, соблюдайте при эксплуатации котла указания по предосторожности и мерам безопасности, изложенные в данной инструкции.

Вы приобрели высококачественное изделие марки Vaillant. Этот котёл при бережном отношении и соответствующем уходе будет служить Вам долго и исправно. Чтобы воспользоваться всеми преимуществами этого современного отопительного котла с наибольшим эффектом перед началом работы с оборудованием внимательно прочтите эту инструкцию. Она содержит всю самую существенную информацию о самом котле и соответствующих ему принадлежностях Vaillant.

Мы не несём ответственности за ущерб, возникший по причине несоблюдения данной инструкции!

Обратите внимание на то, что все работы на отопительной установке (монтаж, обслуживание, ремонт) могут проводиться только специалистами фирм, уполномоченных фирмой Vaillant на проведение таких работ на территории в стране, где было приобретено оборудование Vaillant.

Помните, что неквалифицированно проведённые работы на отопительной установке могут представлять опасность для Вашей жизни и здоровья!

В данной инструкции используются следующие символы:



Если не соблюдать указание, помеченное этим символом, возникнет опасность для Вас, как для пользователя газового котла.







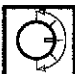




Если не соблюдать указание, помеченное этим символом, не исключено возникновение дефекта в Вашем газовом котле.

x Полезное замечание общего характера.

● Требуется совершить действие.

Содержание

		стр.
Указания по мерам предосторожности и безопасности		Указания по безопасности 4
		Указания по предосторожности 6
		Указания по использованию 6
		Гарантийные условия 6
Включение котла		Проверка заполнения системы отопления 7
		Пуск котла в работу 8
Что делать, если...		Поиск возможных неисправностей 9
		Снятие сбоя котла 10
		Снятие сбоя котла, выключенного STB 11
Выключение котла		Выключение котла 12
Защита от замерзания		Опорожнение отопительной установки 13
Советы по экономии энергии		Как можно сэкономить энергию (деньги)? 15
Обзор элементов обслуживания		Обзор всех упомянутых в данной инструкции элементов обслуживания отопительной установки 16
Уход и обслуживание		Что можно сделать самостоятельно и что надо поручить специалисту? 17
Охрана окружающей среды и использование вторичных ресурсов		На что нужно обратить внимание при утилизации? 17



УКАЗАНИЯ ПО МЕРАМ ПРЕДОСТОРОЖНОСТИ И БЕЗОПАСНОСТИ

Указания по мерам безопасности

Здесь Вы найдёте важные указания, которые обязательно следует соблюдать для безопасной эксплуатации газового котла.

Установка и подключение



Учтите, пожалуйста, что в интересах Вашей собственной безопасности установка и наладка Вашего прибора должна осуществляться только специализированной организацией, которая по договору с фирмой Vaillant имеет право на монтаж, пуск, ревизию, сервисное и гарантийное обслуживание, а также изменение установленного расхода газа.

Утечка газа



При обнаружении запаха газа, поступайте, пожалуйста, следующим образом:

- не включайте и не выключайте свет или какие-либо другие электроприборы, не пользуйтесь телефоном в данном помещении, не зажигайте огня (например спички, зажигалки);
- закройте газовый кран;
- откройте окна и двери;
- оповестите о неисправности аварийную газовую службу и Вашу специализированную организацию.

Изменения в отопительной установке



Запрещается самостоятельно производить изменения:

- на котле
- на подводках газа, приточного воздуха, воды и электроэнергии, вентиляции
- на дымоходах
- в системе канализации стоков от котла и в предохранительном вентиле
- строительные изменения в зоне установки котла, если они могут повлиять на его работу, например:
 - Вентиляционные отверстия в дверях, потолках, окнах и стенах даже на короткое время не должны перекрываться. Не перекрывайте вентиляционные отверстия одеждой и другими предметами. При устройстве напольных покрытий вентиляционные отверстия в нижней части дверей не должны закрываться или даже частично декорироваться.
 - Нельзя ухудшать условия беспрепятственной подачи воздуха к котлу. Особенно обратите на это внимание при установке шкафов, полок и т.п. вблизи котла. Установка облицовки должна выполняться по соответствующим правилам. Если Вы предполагаете произвести такую установку, проконсультируйтесь с Вашей специализированной организацией.
 - Отверстия для приточного воздуха на наружных стенах должны оставаться открытыми. Обратите на это особое внимание, когда в связи с ремонтными работами на наружных стенах с отверстий удаляются воздухозаборные решётки.

УКАЗАНИЯ ПО МЕРАМ ПРЕДОСТОРОЖНОСТИ И БЕЗОПАСНОСТИ



Указания по мерам безопасности

Изменения в отопительной установке

(продолжение)



- Не устанавливайте, не проконсультировавшись с Вашей специализированной организацией, дополнительных приборов отопления, вентиляции, а также аппараты сушки белья, приготовления горячей воды, дополнительные точки водоразбора, вытяжные зонты-козырьки вблизи котла.
- При установке герметичных окон Вы должны, проконсультировавшись с Вашей специализированной организацией, позаботиться о том, чтобы обеспечить подвод к котлу необходимого для горения количества воздуха.

Для проведения изменений в установке отопления и приготовления горячей воды или зоне её обслуживания компетентным лицом является Ваша специализированная организация, и именно её следует привлекать для этого.

Взрывоопасные и легковоспламеняющиеся вещества



Не храните в помещении, в котором установлен котёл, взрывоопасных или легковоспламеняющихся материалов (бензин, краски, растворители, бумага и т.д.).

Указания по мерам предосторожности

Обслуживание Вашего газового котла



Условием продолжительного срока службы, надёжной и безотказной работы является регулярное проведение профилактических и обслуживающих работ на Вашем котле специалистом.

Рекомендуется заключение договора на проведение профилактических и обслуживающих работ со специализированной организацией, которая по договору с фирмой Vaillant имеет право на монтаж, пуск, ревизию, сервисное и гарантийное обслуживание оборудования Vaillant.

Меры по предотвращению коррозии



Не применяйте спреи, растворители, хлоросодержащие чистящие средства, краски, клеи и т.п. в непосредственной близости от котла. Эти вещества при неблагоприятных обстоятельствах могут привести к коррозии, в том числе и в дымоходе.

Заполнение системы отопления водой



Для заполнения и подпитки системы отопления Вы можете в нормальном случае использовать обычную водопроводную воду. В исключительных случаях однако же встречаются сильные отклонения в качестве воды, которые делают воду непригодной для заполнения отопительных систем (сильная коррозионная активность или большая жёсткость воды). В этом случае обратитесь в Вашу специализированную организацию. Не применяйте никаких дополнительных средств для обработки воды.

УКАЗАНИЯ ПО МЕРАМ ПРЕДОСТОРОЖНОСТИ И БЕЗОПАСНОСТИ

Эксплуатация отопительной
установки с агрегатом
аварийного электропитания



Для работы Вашего газового отопительного котла он подсоединяется специалистом Вашей монтажной организации к электрической сети.

При нарушении подачи электроэнергии функционирование котла и системы отопления становится невозможным. Если вы хотели бы эксплуатировать Ваш котёл при перебоях в подаче электроэнергии с агрегатом аварийного электропитания, его технические характеристики должны соответствовать параметрам электросети, и по крайней мере потребляемой электрической мощности отопительной установки. Проконсультируйтесь по этому вопросу с Вашей специализированной организацией.

Указания по
использованию

Ваш газовый отопительный котёл Vaillant предназначен для использования в качестве теплогенератора для закрытых установок центрального отопления, а кроме того, в комбинации с соответствующим водонагревателем, может применяться для косвенного приготовления горячей воды. Ни в коем случае не применяйте Ваш газовый отопительный котёл Vaillant в других целях.

По принятой классификации отопительных установок Ваш газовый отопительный котёл Vaillant является низкотемпературным отопительным котлом.

Гарантийные условия

Вам как владельцу прибора может быть в соответствии с действующим законодательством предоставлена гарантия.

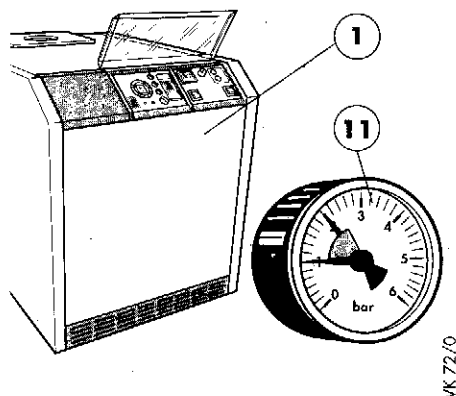
Продолжительность гарантии и её условия должны быть отражены в Вашем Договоре с организацией-продавцом или специализированной организацией.

Ваша специализированная организация, имеющая Договор с фирмой Vaillant, бесплатно устранит все выявленные материальные и фабричные дефекты в соответствии с таким договором. За дефекты, не связанные с перечисленными выше причинами, возникшие, например, в результате неквалифицированного монтажа или нарушений данной инструкции по

ВКЛЮЧЕНИЕ КОТЛА



Проверка заполнения системы отопления водой



- ① Передняя стенка облицовки котла
- ⑪ Манометр

Манометр не является частью котла, данная иллюстрация приведена только в качестве примера!

Для того, чтобы проверить заполнение системы отопления водой, необходимо проверить положение стрелки манометра в отопительной установке.

Манометр монтируется в системе отопления Вашей специализированной организацией.

Проверьте заполнение системы отопления водой. Минимальное давление должно быть не менее 1,0 бар.



Во избежание возникновения термических напряжений в чугунном блоке котла, подпитку разрешается производить только в охлаждённый котёл!

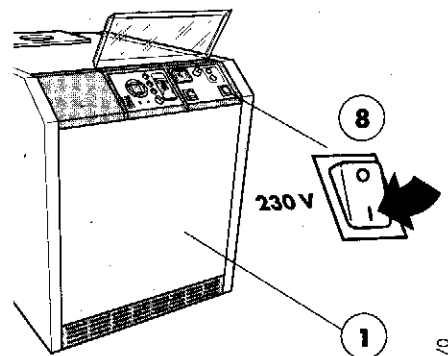
Если давление воды в отопительной установке понизилось ниже указанного минимального уровня, необходимо подпитать систему отопления.



При работе котла передняя стенка облицовки должна быть всегда закрыта!

ВКЛЮЧЕНИЕ КОТЛА


Пуск котла в работу



- 1) Передняя стенка облицовки котла
- 8) Главный выключатель

VK 73/0

Открыть заданный газовый кран на подводящем газопроводе котла.

- ☛ Место расположения запорного газового крана может показать специалист Вашей монтажной организации. Как правило, он располагается вблизи котла или газового счётчика.
- Включите главный выключатель котла (8).
- В течение приблизительно 20 сек. горелка автоматически запустится в работу, и котёл начнёт нагреваться.
-  При работе котла передняя стенка облицовки (1, стр. 7) должна быть всегда закрыта!
- Если котёл не запускается – см. указания по поиску неисправностей на стр. 9!

Установка температуры котла

- ☛ Температурой котла управляет встроенный регулятор. Если желаемая температура в помещениях при этом не устанавливается, то температура котла может быть соответствующим образом изменена на регуляторе. Для этого смотрите инструкцию по эксплуатации регулятора...

ЧТО ДЕЛАТЬ, ЕСЛИ ... ?

...котёл не включается?

ищите причину неисправности!

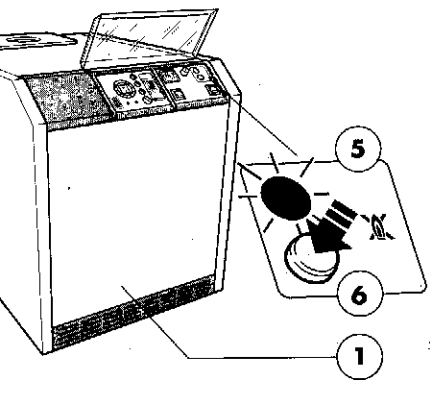
Вы установили, что...	Вы обнаружили следующую сигнализацию на котле...	Возможная причина может быть...	Эти указания должны помочь Вам устранить эту проблему
...котёл не включается!			
	... горит индикатор выхода на сбой!	Прекращена подача газа?	
		Откройте газовый кран, если тот был закрыт. Нажмите на кнопку снятия сбоя (6). ➡ см. стр. 10.	
		Возможно, сработал датчик контроля за выходом отходящих газов в помещение (если он установлен монтажной организацией как дополнительная принадлежность к котлу № 300751)? Это распознаётся по выступившему деблокирующему штифту датчика.	Нажать деблокирующий штифт датчика контроля за выходом отходящих газов в помещение. ➡ см. стр 10.
	... индикатор выхода на сбой не горит!	... Отсутствует электропитание?	
		Снова включить или заменить автомат защиты электросети. Включить главный выключатель котла (8) ➡ см. стр 8. Включить аварийный выключатель отопления на входе в котельную (если имеется). При необходимости проверьте все последующие выключатели, относящиеся к отопительной установке.	
		Сработало устройство контроля герметичности газовых клапанов (Если оно установлено монтажной организацией как дополнительная принадлежность к котлу № 9218)?	
		Нажать деблокирующую кнопку (10) на устройстве контроля герметичности газовых клапанов. ➡ см. стр. 11.	
		Выключился регулятор?	
		Проверить установки регулятора. ➡ см. инструкцию по эксплуатации регулятора.	
Если выполнение этих указаний не привело к возобновлению работы котла, для устранения неисправности Вы должны обратиться в Вашу специализированную организацию.			

? ЧТО ДЕЛАТЬ, ЕСЛИ...



При утечке газа: обратите внимание на указания на стр. 4

... снятие сбоя котла



- ① Передняя стенка облицовки
- ⑤ Индикатор выхода котла на сбой
- ⑥ Кнопка снятия сбоя (горелка котла)

VK 75/0

Если горит индикатор выхода на сбой (5).

Вы можете непосредственно увидеть работу горелки через смотровые окошки (12), если снимете переднюю стенку облицовки котла (1).

- Спустя время ожидания около 1-2 минут нажмите на кнопку снятия сбоя (6) на панели управления котла. Последует новый старт горелки.
- ⌚ 30 секунд займёт самотестирование котла.
- Если горелка котла не зажглась, снова нажмите на кнопку снятия сбоя (6) на панели управления котла.



Если двух-или-трёхкратное нажатие на кнопку снятия сбоя (6) было безуспешным, следует проверить, не заблокирован ли розжиг котла из-за срабатывания датчика контроля над выходом отходящих газов в помещение (принадлежность Vaillant № 300751), который может быть встроен в Ваш котёл силами специализированной организации.

Если розжиг котла был заблокирован по причине выхода в помещение отходящих газов, Вы сможете определить это по выступившему штифту деблокировки датчика контроля над выходом отходящих газов в помещение. Датчик становится доступен после снятия передней крышки облицовки (1). Точное место его расположения Вам может показать специалист Вашей монтажной организации.

- Нажмите на штифт деблокировки датчика контроля над выходом отходящих газов в помещение. Будет снята блокировка с нового старта горелки.
- ⌚ После нажатия на штифт деблокировки он остаётся в утопленном положении.
- Закройте переднюю стенку облицовки (1).



При работе котла передняя стенка облицовки должна быть всегда закрыта!

- Нажмите на кнопку снятия сбоя (6) на панели управления котла. Будет снята блокировка с нового старта горелки.
- Если горелка котла не зажглась, снова нажмите на кнопку снятия сбоя (6) на панели управления котла.



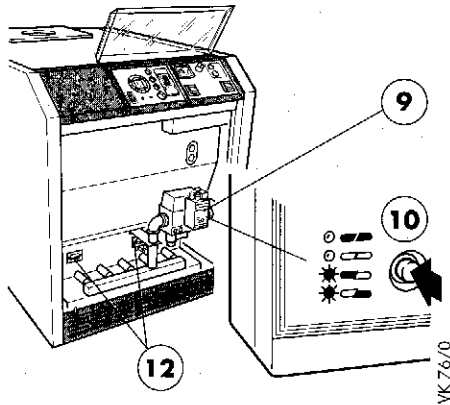
Если после разблокирования датчика выхода отходящих газов в помещение после двух-или-трёхкратного снятия сбоя котла нажатием на кнопку (6) не последовал новый старт горелки, или после успешного розжига происходит повторное срабатывание датчика выхода отходящих газов в помещение (выступает штифт деблокировки), не предпринимайте никаких дальнейших действий по устранению неисправности и вызовите специалиста из Вашей специализированной организации.

ЧТО ДЕЛАТЬ, ЕСЛИ... ?



При утечке газа: обратите внимание на указания на стр. 4

... снятие сбоя котла (продолжение)



- ⑨ Устройство контроля герметичности газовых клапанов (дополнительная принадлежность Vaillant № 9218)
- ⑩ Кнопка разблокирования устройства контроля герметичности газовых клапанов
- ⑫ Смотровые окошки горелки

BSF

Кроме того, Ваш котёл может быть силами Вашей специализированной организации дополнительно оборудован устройством контроля герметичности газовых клапанов (принадлежность Vaillant № 9218). При выходе на сбой по причине срабатывания этого устройства котёл также отключается. При этом индикатор выхода горелки котла на сбой (5) не горит.

Вы можете непосредственно увидеть работу горелки через смотровые окошки (12), если снимите преднюю стенку облицовки котла (1). Срабатывание устройства контроля герметичности газовых клапанов Вы можете обнаружить по светящемуся красному светодиоду (9) непосредственно на устройстве. Для снятия сбоя в этом случае нажмите на кнопку разблокирования (10). После этого последует тестирование герметичности газовых клапанов в течение 13 сек.

В случае возникновения сомнений при снятии сбоя всегда следует обратиться в Вашу специализированную организацию.



Светодиоды на устройстве контроля герметичности газовых клапанов имеют следующие значения:

- Жёлтый - Тестирование
- Зелёный - Нормальный режим работы
- Красный - Сбой (на вентиле 1)
- Красный - Сбой (на вентиле 2)



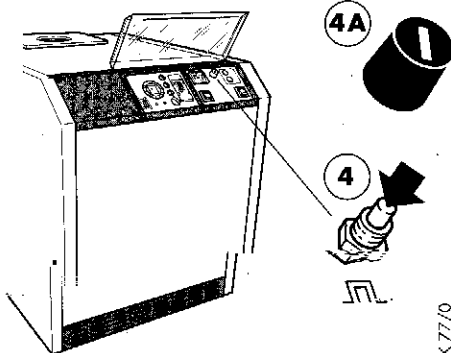
В случае, если дальнейшая попытка снятия сбоя не приведёт к запуску горелки, не предпринимайте никаких дальнейших действий по устранению неисправности и вызовите специалиста из Вашей специализированной организации.



ВНИМАНИЕ! Важное указание!

Если котёл был отключен из-за срабатывания предохранителя максимальной температуры котла, перед повторным пуском необходимо, чтобы причина срабатывания была выяснена и устранена специалистом Вашей специализированной организации.

Деблокирование предохранителя максимальной температуры котла (STB)



- ④ Деблокирующая кнопка
- ④А Колпачок STB

VK 77/0

Деблокирование предохранителя максимальной температуры котла (являющееся неременным условием для повторного пуска котла) проводится в следующей последовательности:

- Дождитесь, пока температура котла опустится не менее чем на 30 °С.
- С помощью подходящего инструмента отвинтите колпачок (4А).
- Нажмите деблокирующую кнопку предохранителя (4).

После этого котёл снова готов к работе и будет включён, как только возникнет потребность в тепле.

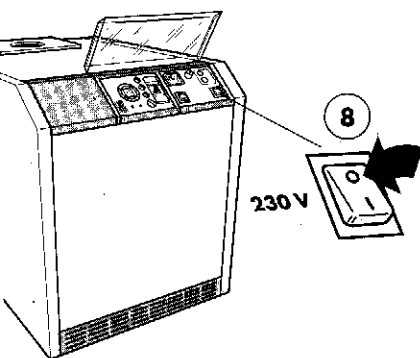


В случае возникновения сомнений при снятии сбоя всегда следует обратиться в Вашу специализированную организацию.

При сбое котла, вызванном срабатыванием предохранителя максимальной температуры котла (обнаруживается по выступившей деблокирующей кнопке STB (4)), индикатор выхода горелки на сбой (5, стр. 10) на панели управления котла не загорается!

ВЫКЛЮЧЕНИЕ КОТЛА

Выключение котла



⑧ Главный выключатель котла

VK 78/0

- x Вы желаете перевести Вашу отопительную установку в летний режим или отключить только режим отопления?
→ См. инструкцию по эксплуатации регулятора отопления!
- В случае необходимости ремонта или опорожнения, выключите главный выключатель котла (8).
- Закройте запорный газовый кран на подводящем газопроводе котла.

Место расположения запорного газового крана может показать специалист Вашей монтажной организации.

В случае если Вы выключаете Вашу отопительную установку на длительное время, обратите внимание на следующее:



Если Ваш отопительный котёл расположен в помещении, где существует опасность замерзания, то котёл и система отопления в целях защиты от замораживания должны быть полностью опорожнены.

→ См. указания на стр. 13 – опорожнение отопительной установки.

ЗАЩИТА ОТ ЗАМЕРЗАНИЯ



Что надо сделать, если установка не работает и есть опасность замерзания?

Опорожнение отопительной установки

X

При выключении котла и опасности замерзания отопительной установки Вам необходимо опорожнить её. Для этого в отопительной установке должен быть предусмотрен кран для наполнения и слива.



Опорожнять систему отопления необходимо обязательно из самой нижней точки.

- Проконтролируйте, выключен ли главный выключатель (8).
- Подсоедините сливной шланг к крану для наполнения и слива. Свободный конец шланга поместите в канализационный трап или другое подходящее место для слива.
- Теперь Вы можете открыть кран для наполнения и слива.
- Откройте краны для спуска воздуха на радиаторах (начинать нужно с наиболее высоко расположенного радиатора). Это необходимо для того, чтобы предотвратить образование разрежения в отопительной установке и сделать тем самым возможным слив всего объёма воды из системы отопления.



Очень важно для защиты системы отопления и котла от замерзания, чтобы весь объём воды был слит без остатка!



СОВЕТЫ ПО ЭКОНОМИИ ЭНЕРГИИ

Как можно сэкономить энергию (деньги)?

Здесь даются некоторые рекомендации из практики, как можно сэкономить энергию и снизить тем самым Ваши затраты на отопление:

... установкой термостатных вентилей на радиаторах

☞ Помещения часто перегреваются! Помните: снижая температуру в помещении, к примеру, с 22 °С до 21 °С, Вы снижаете тем самым свои затраты на отопление. Снижение температуры помещения всего на 1 °С даёт экономию энергии около 6%!
Термостатные вентили позволяют учесть и полезно использовать посторонние источники тепла в помещении, такие как тепло солнечных лучей, тепло электроприборов и др. для целей его отопления. При этом отопительная установка соответственно вырабатывает меньшее количество тепла.

... правильным проветриванием жилых помещений

☞ Для проветривания помещения рекомендуется полностью открывать окна на короткое время. При этом осуществляется интенсивный воздухообмен, без излишнего охлаждения помещения.

... проведением регулярного обслуживания

☞ Рекомендуется проводить регулярное обслуживание системы отопления и чистку отопительного котла. Эти работы должны проводиться перед началом отопительного сезона. Отложения на газовом тракте котла приводят к ухудшению теплообмена и повышению температуры отходящих газов. При этом тепло бесполезно теряется через дымовую трубу. Рекомендуется заключение договора на проведение профилактических и обслуживающих работ со специализированной организацией, которая по договору с фирмой Vaillant имеет право на монтаж, пуск, ревизию, сервисное и гарантийное обслуживание оборудования Vaillant.

... эффективной теплоизоляцией трубопроводов системы отопления

☞ Обратите внимание на то, чтобы трубопроводы, подходящие в неотапливаемых помещениях, например в подвале, были хорошо теплоизолированы! Плохо или совсем не изолированные трубопроводы излучают тепло, которое бесполезно теряется. Предписывающие документы по экономии тепла требуют, чтобы толщина слоя изоляции приблизительно соответствовала толщине трубы!

СОВЕТЫ ПО ЭКОНОМИИ ЭНЕРГИИ



Как можно сэкономить энергию (деньги)?

Здесь даются дальнейшие рекомендации из практики, как можно сэкономить энергию и снизить тем самым Ваши затраты на отопление:

... при использовании преимуществ 2- ступенчатой техники для энергосберегающего режима работы

Газовые отопительные котлы Vaillant VK ... /7-2 E используют **2-ступенчатую технику с лямбда-управлением**. Многолетние наблюдения за погодой показывают, что основной период отопления приходится на период времени с температурой наружного воздуха в районе от -5°C до $+14^{\circ}\text{C}$, в зависимости от местности. Поэтому максимальная мощность котла используется только небольшое количество дней в году. Большую часть года, приблизительно 85%, можно покрыть работой отопительного котла на 1 ступени (что соответствует приблизительно 50% от максимальной мощности). Котёл, работающий на 1 ступени, использует энергию более рационально, с большим КПД и соответственно с большей экономией энергии по сравнению с котлами, имеющими 1-ступенчатую горелку.

Важно: Преимущества 2-ступенчатой техники могут быть использованы только в сочетании с 2-ступенчатым регулятором отопления, работающим в зависимости от погодных условий! Для этого подходят следующие регуляторы Vaillant: VRC-Set calormatic **UB**, VRC-Set calormatic **UBW** или VRC-Set calormatic **MF**.

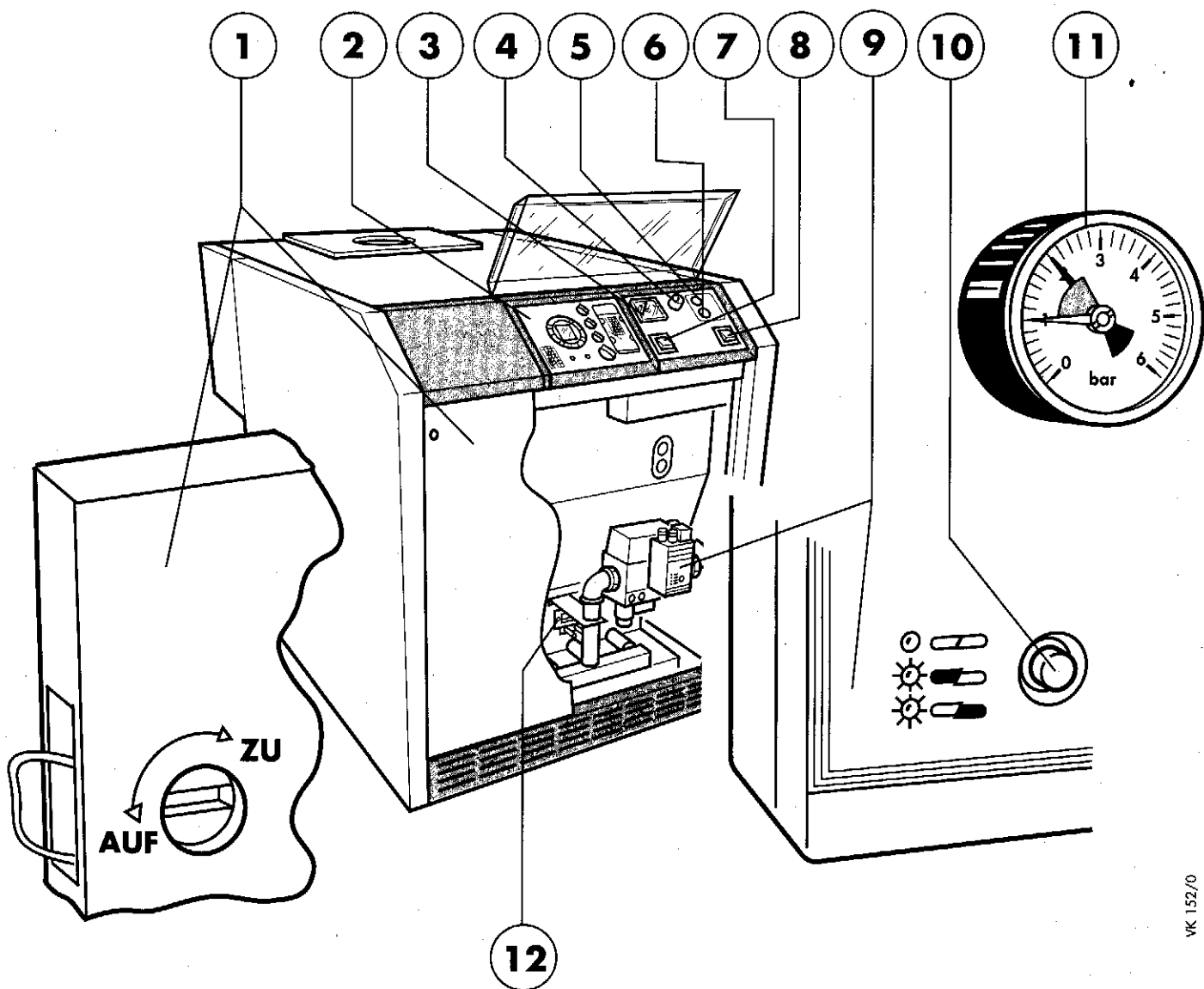
... при использовании регулятора отопления, работающего в зависимости от погодных условий

Работающий в зависимости от погодных условий регулятор отопления регулирует температуру подающей линии системы отопления в зависимости от текущей температуры наружного воздуха. Это позволяет вырабатывать ровно столько тепла, сколько требуется в данный конкретный момент времени. При помощи встроенного таймера могут чередоваться фазы отопления с желаемой нормальной и пониженной (например, ночью) температурой.

Важно: Обратите внимание на правильную настройку регулятора и температуры помещения на термостатных радиаторных вентилях (См. соответствующие инструкции по эксплуатации).

ОБЗОР ЭЛЕМЕНТОВ ОБСЛУЖИВАНИЯ

Обзор всех упомянутых в данной инструкции элементов обслуживания отопительной установки



- ① Передняя откидная стенка облицовки котла
- ② Место для монтажа VRC-Set...
- ③ Термометр котла
- ④ Предохранитель по максимальной температуре котла (STB)
- ⑤ Индикатор выхода котла на сбой
- ⑥ Кнопка снятия сбоя (горелка)
- ⑦ Клавиша проверки STB (только для специалиста)
- ⑧ Главный выключатель котла

- ⑨ Устройство контроля герметичности газовых клапанв (принадлежность Vaillant № 9218)
- ⑩ Деблокирующая кнопка устройства контоля герметичности газовых клапанов
- ⑪ Манометр (не является частью котла, данная иллюстрация приведена только в качестве примера)
- ⑫ Смотровые окошки горелки



УХОД И ОБСЛУЖИВАНИЕ

Что можно сделать самостоятельно и что надо поручить специалисту?

Уход за Вашим отопительным котлом

- Облицовка котла протирается влажной тряпкой, возможно с применением мягких моющих средств (не допускается применение средств, содержащих абразивный порошок).
- ✗ Необходимо время от времени контролировать показания манометра в системе отопления, а также состояние кранов для выпуска воздуха из радиаторов и запорной арматуры. Неплотность этих элементов часто приводит спустя длительное время к заметным потерям воды в отопительной системе.



Ни в коем случае не пытайтесь самостоятельно проводить работы по обслуживанию и ремонту Вашего газового отопительного котла. Рекомендуется заключение договора на проведение профилактических и обслуживающих работ со специализированной организацией, которая по договору с фирмой Vaillant имеет право на монтаж, пуск, ревизию, сервисное и гарантийное обслуживание оборудования Vaillant.



ОХРАНА ОКРУЖАЮЩЕЙ СРЕДЫ И ИСПОЛЬЗОВАНИЕ ВТОРИЧНЫХ РЕСУРСОВ

На что нужно обратить внимание при утилизации?

Утилизация упаковки

Vaillant свёл транспортную упаковку до необходимого минимума. При выборе упаковочного материала обращалось внимание на возможность дальнейшей утилизации. Высококачественный картон уже долгое время является ценным вторичным сырьём для бумажной и картонной промышленности.

Применяемый для защиты оборудования при транспортировке пенопласт (Styropor®) также является 100% утилизируемым материалом. Из утилизируемого материала изготовлены также защитная плёнка и стягивающие ленты.

Утилизация отопительного котла

Для продуктов Vaillant их позднейшая утилизация и уничтожение являются уже составной частью, учитываемой при их разработке. Заводские нормы Vaillant предъявляют к этому строгие требования. При выборе материалов принимается во внимание их пригодность к демонтажу, разделению на составные части и виды материалов и дальнейшей утилизации, равно как и степень опасности для здоровья и окружающей среды при утилизации и хранении. Ваш отопительный котёл состоит на 95% из металлических материалов, пригодных к переплавке на металлургических предприятиях, и потому без ограничения утилизируемых. Применяемые пластмассы имеют маркировку, и таким образом уже подготовлены к сортировке и разделению материалов.

Бюро Vaillant в Москве:
Тел./факс: (095) 444-8444
Тел.: (095) 443-8200

Бюро Vaillant в
Санкт-Петербурге:
Тел./факс: (812) 567-2444



Joh. Vaillant GmbH & Co. · Berghauser Str. 40 · D-42850 Remscheid
Телефон (0 21 91) 18-0 · Телефакс (0 21 91) 18-28 10
<http://www.vaillant.de> · E.mail: info@vaillant.de