

# VAILLANT ERSATZTEILKATALOG

## ÖL-/GAS-GEBLÄSEKESSEL

GP 120 - 23 ... 61

GP 120 - 23 O, 32 O

GP 120 unit 19 ... 32

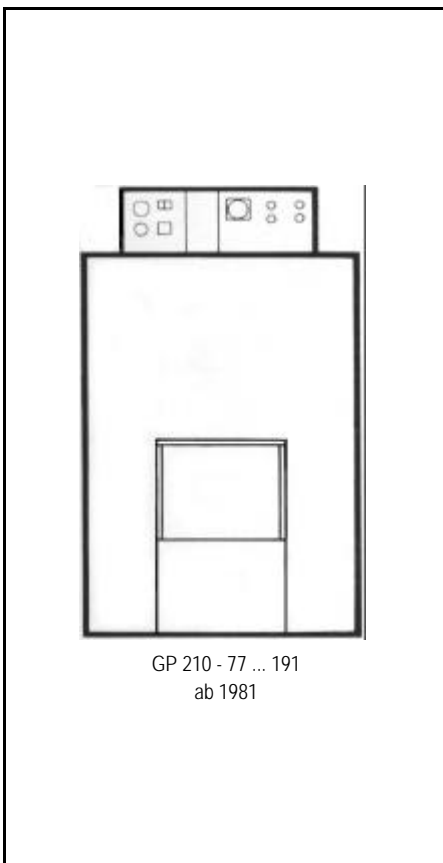
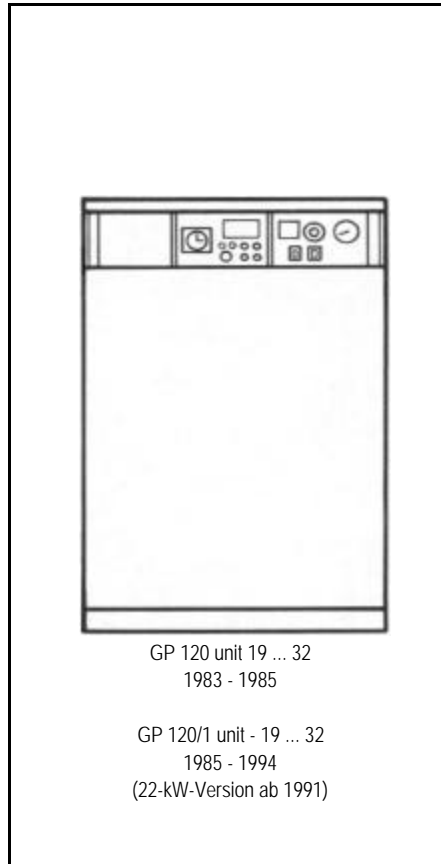
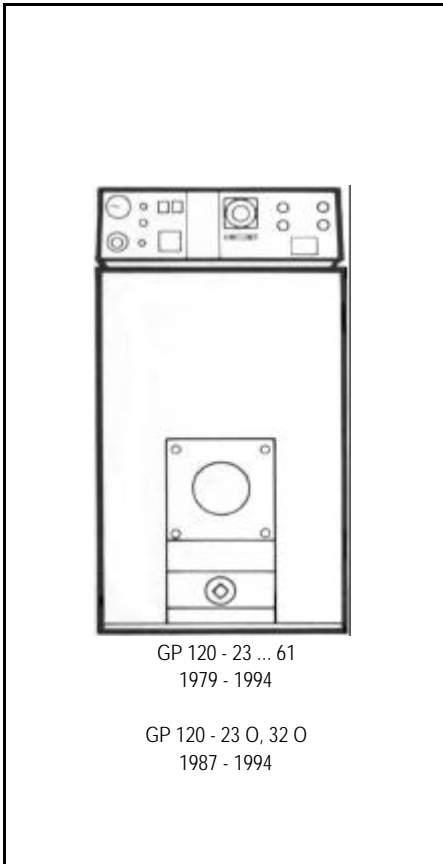
GP 120/1 unit - 19 ... 32

GP 210 - 77 ... 191



802573 01 DE 01/01

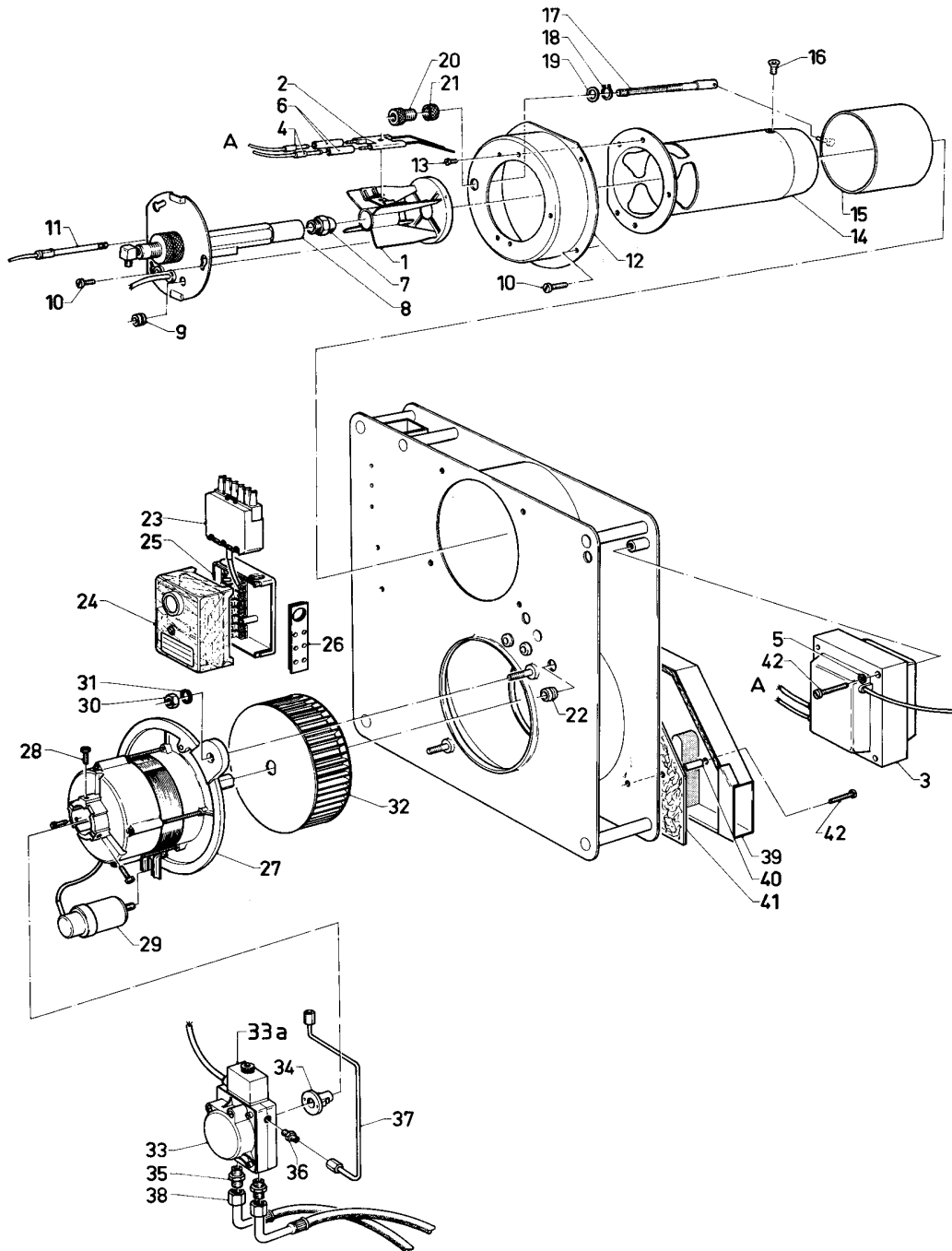
## Geräteübersicht / Inhalt



	Seite
<b>Baugruppe 04</b> Ölgebläsebrenner	1
<b>Baugruppe 06</b> Kesselblock	5
<b>Baugruppe 07</b> Verkleidungsteile	21
<b>Baugruppe 12</b> Schaltkasten	27

Um alle Funktionen des Vaillant Gerätes auf Dauer sicherzustellen und um den zugelassenen Serienstand nicht zu verändern, dürfen bei Wartungs- und Instandhaltungsarbeiten nur Original Vaillant Ersatzteile verwendet werden !

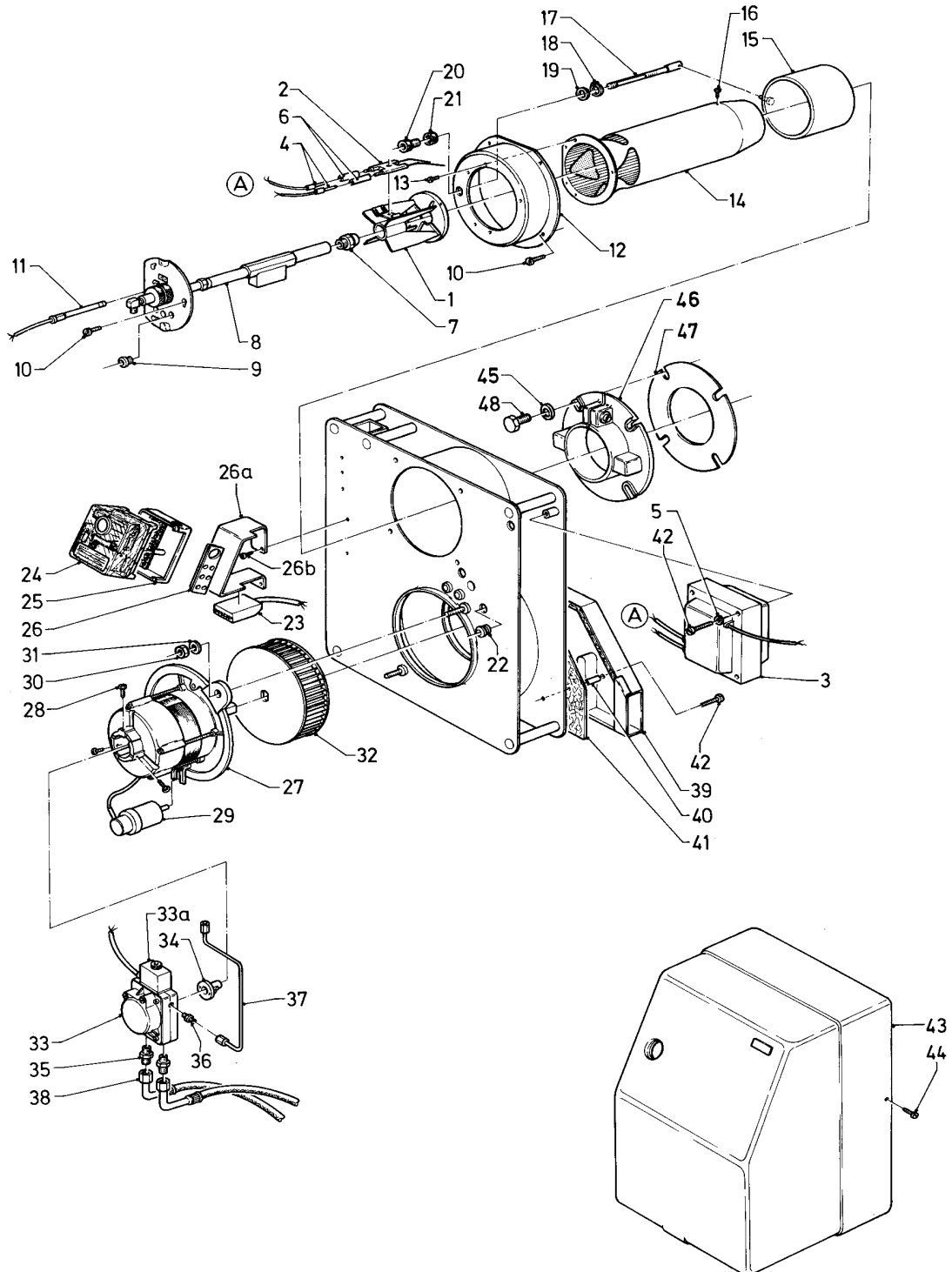
**Baugruppe 04 Ölgebläsebrenner**  
**GP 120 unit - 19 ... 32**  
**GP 120/1 unit - 19 ... 32**



04 - 04 - 003



# Baugruppe 04 Ölgebläsebrenner GP 120 - 23 O, - 32 O (VBO)

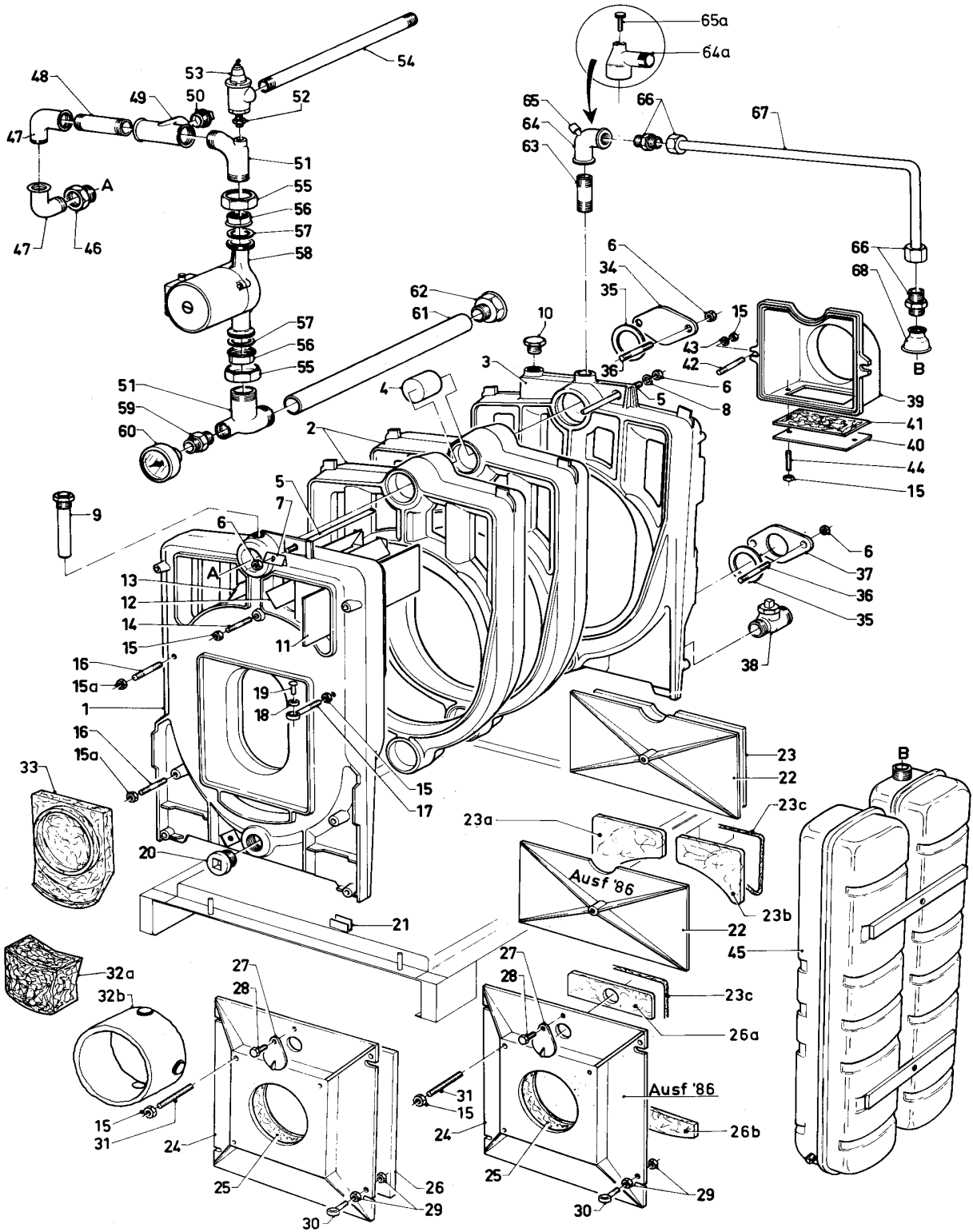


04 - 04 - 004

## Baugruppe 04 Ölgebläsebrenner GP 120 - 23 O, - 32 O (VBO)

Pos.	Teile-Nr.	Bezeichnung	mit Teilen	16-19 kW	19-23 kW	24-27 kW	28-32 kW													
		04-04-004																		
01	159503	Öl-Mischeinrichtung, kpl.	02	x	x	x	x													
02	090657	Elektrode		x	x	x	x													
03	091226	Zündtransformator		x	x	x	x													
04	250792	Zündkabel		x	x	x	x													
05	111459	Fächerscheibe		x	x	x	x													
06	080360	Schlauch		x	x	x	x													
07	240705	Ölbrennerdüse (D = 0,40 / 60 Grad)		x																
07	240706	Ölbrennerdüse (D = 0,50 / 60 Grad)			x															
07	240703	Ölbrennerdüse (D = 0,60 / 45 Grad)				x														
07	240704	Ölbrennerdüse (D = 0,75 / 45 Grad)					x													
08	066803	Düsenstock-Ölvorwärmer	09	x	x	x	x													
09	201839	Kabeldurchführung		x	x	x	x													
10	118884	Zylinderschraube		x	x	x	x													
11	254689	Foto-Widerstand		x	x	x	x													
12	201685	Deckel		x	x	x	x													
13	060018	Schraube		x	x	x	x													
14	042429	Flammrohr		x	x	x	x													
15	173109	Luftschieber		x	x	x	x													
16	070350	Schraube		x	x	x	x													
17	134111	Gewindebolzen		x	x	x	x													
18	182718	Sicherungsring		x	x	x	x													
19	164331	Distanzring		x	x	x	x													
20	197005	Rändelschraube		x	x	x	x													
21	147630	Schraubring		x	x	x	x													
22	201821	Kabeldurchführung		x	x	x	x													
23	252789	Stecker, kpl.		x	x	x	x													
24	100571	Öl-Feuerungsautomat		x	x	x	x													
25	289542	Socket		x	x	x	x													
26	250904	Kabeldurchführung, kpl.		x	x	x	x													
26a	086432	Halter		x	x	x	x													
26b	139203	Schraube		x	x	x	x													
27	250115	Elektro-Motor	29	x	x	x	x													
28	070047	Schraube		x	x	x	x													
29	251380	Kondensator		x	x	x	x													
30	114875	Sechskantmutter		x	x	x	x													
31	280617	Federring		x	x	x	x													
32	190115	Gebälse-Rad		x	x	x	x													
33	161075	Öl-Pumpe, kpl.	33a, 35, 36	x	x	x	x													
33a	170314	Magnetspule		x	x	x	x													
34	083623	Kupplungsstück		x	x	x	x													
35	136334	Nippel		x	x	x	x													
36	084018	Rohrverbindung		x	x	x	x													
37	083877	Rohr, kpl.		x	x	x	x													
38	080365	Ölanschlussschlauch		x	x	x	x													
39	055004	Schalldämpfer		x	x	x	x													
40	213833	Distanzstück		x	x	x	x													
41	210663	Isolierplatte		x	x	x	x													
42	105801	Zylinderschraube		x	x	x	x													
43	072363	Abdeckhaube (incl. Isolierung)		x	x	x	x													
44	133780	Formschraube		x	x	x	x													
45	191411	Scheibe		x	x	x	x													
46	089332	Flansch, kpl.		x	x	x	x													
47	076353	Isolierung		x	x	x	x													
48	116476	Sechskantschraube		x	x	x	x													

# Baugruppe 06 Kesselblock GP 120 unit - 19 ... 32

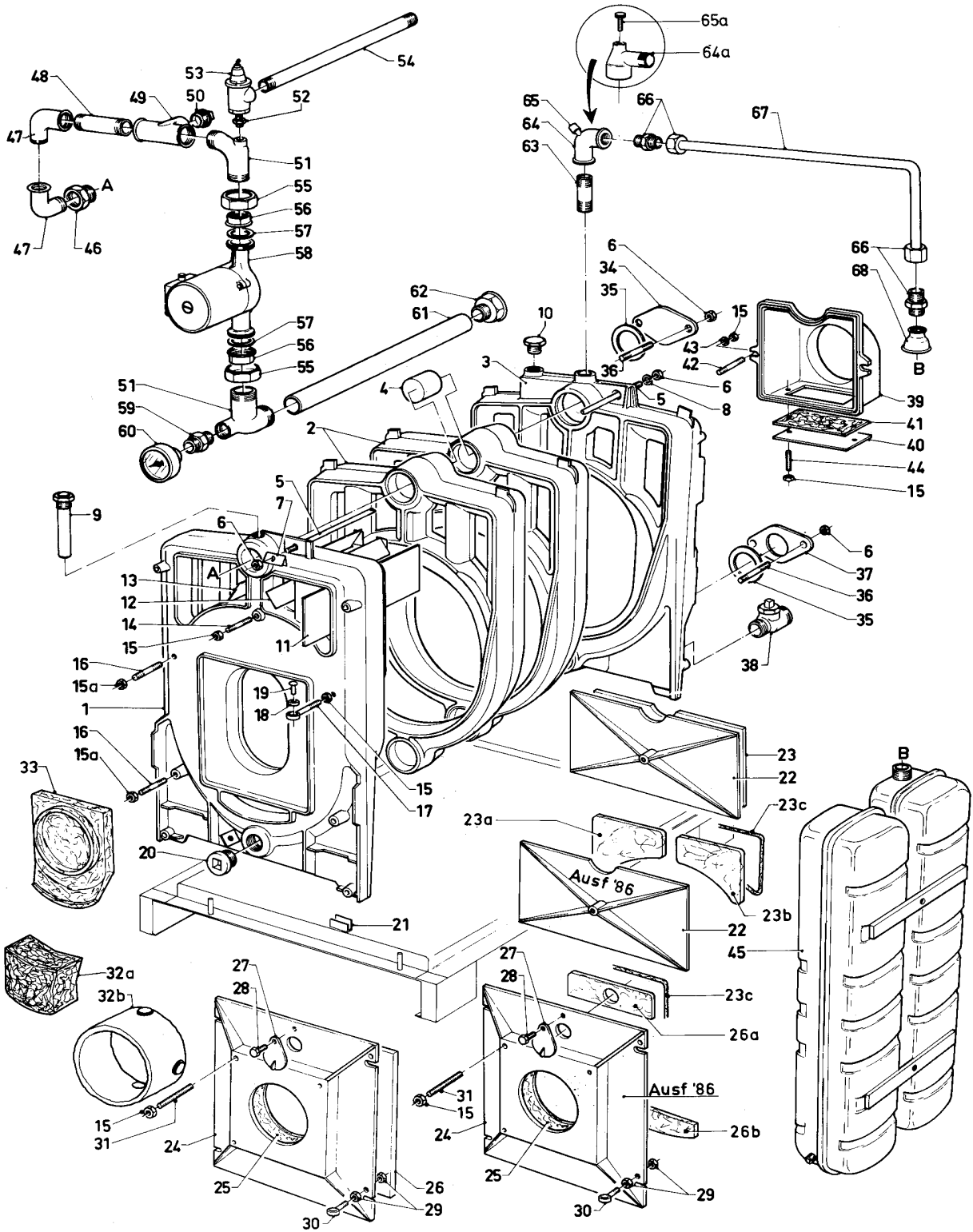


04 - 06 - 003





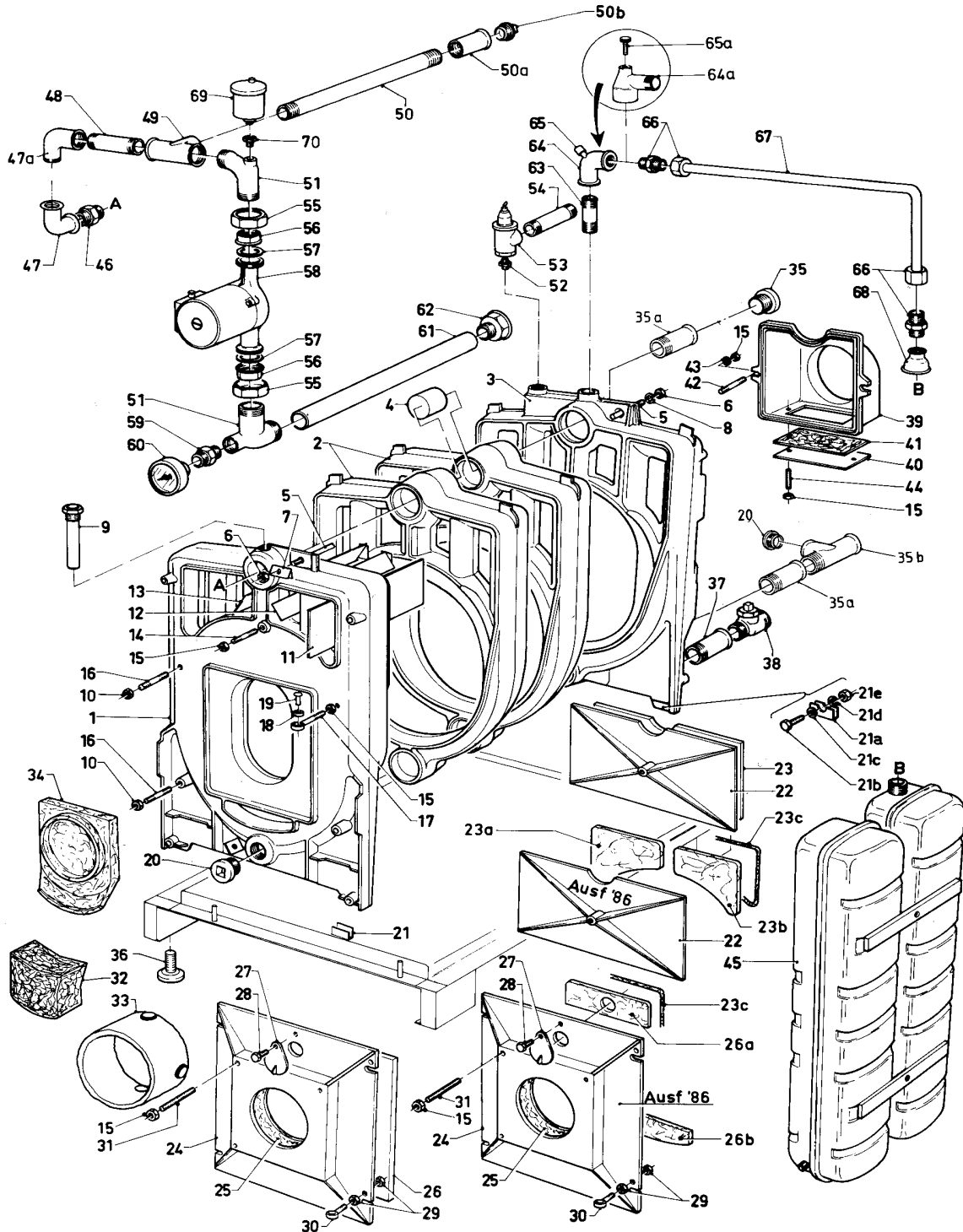
# Baugruppe 06 Kesselblock GP 120 unit - 19 ... 32



04 - 06 - 003



# Baugruppe 06 Kesselblock GP 120 / 1 unit - 19 ... 32

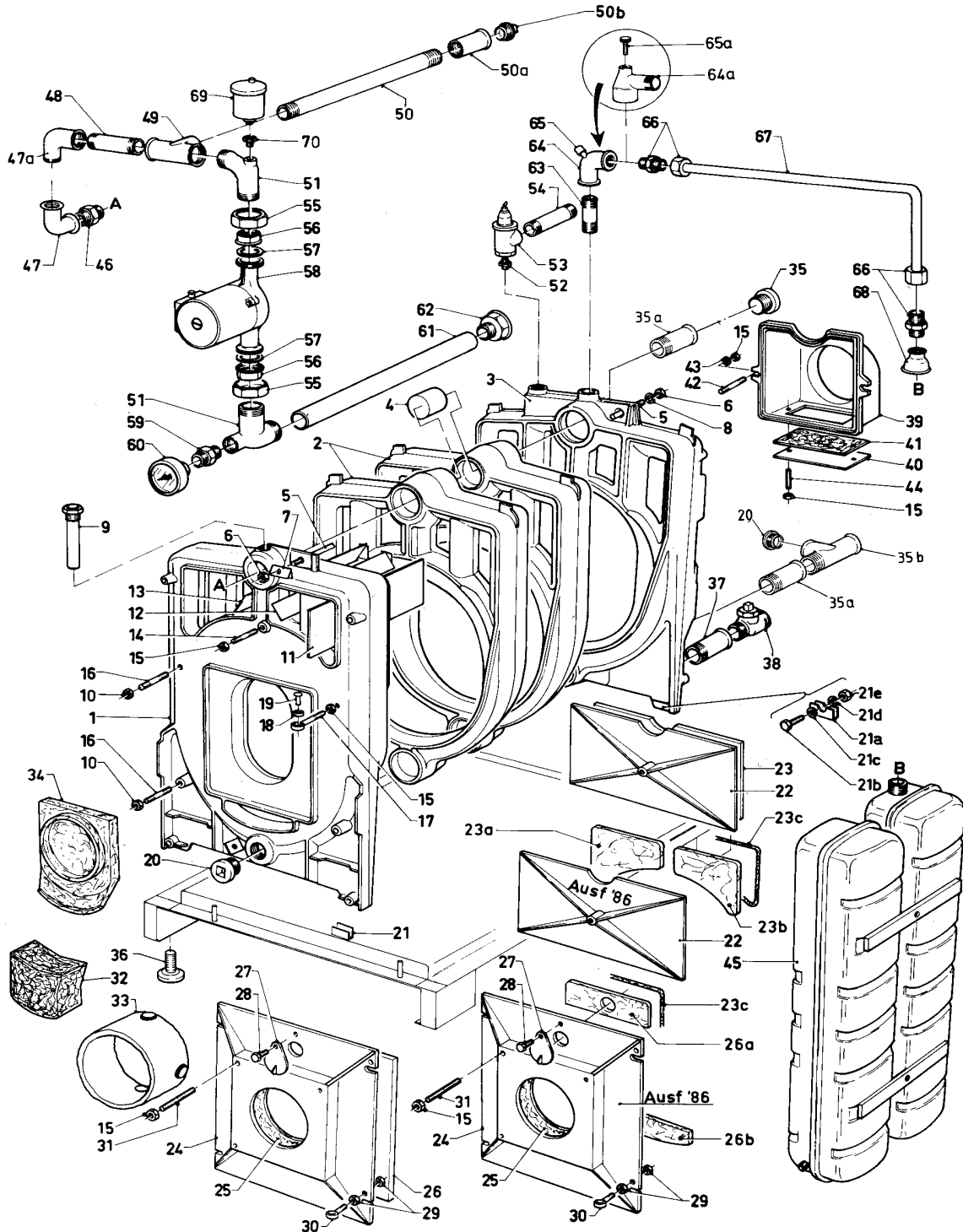


04-06-004

## Baugruppe 06 Kesselblock GP 120 / 1 unit - 19 ... 32

Pos.	Teile-Nr.	Bezeichnung	mit Teilen	19	22	23	27	32													
		04-06-004																			
01	062463	Vorderglied, kpl.	21 a-e	x	x	x	x	x													
02	062441	Mittelglied		x	x	x	x	x													
03	062465	Hinterglied, kpl.	21 a-e	x	x	x	x	x													
		<i>ab Bj. 1987 sind Vorder- und Hinterglieder mit angeschraubten Kesselfüßen versehen, die Einbaumaße ändern sich dadurch nicht.</i>																			
04	060059	Kesselnippel		x	x	x	x	x													
05	062216	Ankerstange, kpl.	06-08	x		x															
05	062217	Ankerstange, kpl.	06-08		x		x	x													
06	114885	Sechskantmutter		x	x	x	x	x													
07	280716	Federscheibe		x	x	x	x	x													
08	191325	Scheibe		x	x	x	x	x													
09	060058	Fühlerrohr		x	x	x	x	x													
10	114896	Schlitzmutter		x	x	x	x	x													
11	213354	Strahlblech (130 x 240)		x		x															
11	213355	Strahlblech (130 x 360)			x		x	x													
12	153365	Leitblech, re.				x															
12	153367	Leitblech, re.						x													
13	153366	Leitblech, lks.				x															
13	153368	Leitblech, lks.						x													
14	492083	Stiftschraube (neue Ausführung) M 8 x 45		x	x	x	x	x													
15	114888	Sechskantmutter		x	x	x	x	x													
16	490610	Stiftschraube		x	x	x	x	x													
17	491544	Augenschraube		x	x	x	x	x													
18	173074	Hülse		x	x	x	x	x													
19	132868	Bolzen		x	x	x	x	x													
20	456042	Stopfen		x	x	x	x	x													
21	071922	Kesselfuß		x	x	x	x	x													
21a	460107	Kesselfuß (vorne, re. / hinten, lks.)		x	x	x	x	x													
21a	460108	Kesselfuß (vorne, lks. / hinten, re.)		x	x	x	x	x													
21b	490481	Sechskantschraube		x	x	x	x	x													
21c	191407	Scheibe		x	x	x	x	x													
21d	280617	Federring		x	x	x	x	x													
21e	114888	Sechskantmutter		x	x	x	x	x													
		<i>Bemerkung zu Pos. 21 a-e: ab Bj. 1987 sind Vorder- und Hinterglieder mit angeschraubten Kesselfüßen versehen, die Einbaumaße ändern sich dadurch nicht.</i>																			
22	201637	Reinigungsdeckel	23 a-c	x	x	x	x	x													
		<i>Als Ersatz wird die neue Ausführung (ab Bj. 1986) geliefert.</i>																			
23	210643	Isolierplatte		(x)		(x)	(x)	(x)													
		<i>nur für Ausführung vor Bj. 1986</i>																			
23a	459852	Isolierplatte, lks.		x	x	x	x	x													
23b	459853	Isolierplatte, re.		x	x	x	x	x													
23c	158345	Dichtschnur (5 m)		x	x	x	x	x													
		<i>Pos. 23 a-c = neue Ausführung</i>																			
24	458409	Brennertüre, kpl.	23c, 25, 26a, 26b, 27-30	x	x	x	x	x													
		<i>Als Ersatz wird die neue Ausführung (ab Bj. 1986) geliefert.</i>																			
25	210645	Isolierplatte		x	x	x	x	x													
26	210644	Isolierplatte		(x)		(x)	(x)	(x)													
		<i>nur für Ausführung vor Bj. 1986</i>																			
26a	076611	Isolierplatte, oben		x	x	x	x	x													
26b	459854	Isolierplatte, unten		x	x	x	x	x													
		<i>Pos. 26 a-b = neue Ausführung</i>																			
27	201626	Schaulochdeckel		x	x	x	x	x													
28	119107	Schneidschraube		x	x	x	x	x													
29	114848	Sechskantmutter		x	x	x	x	x													

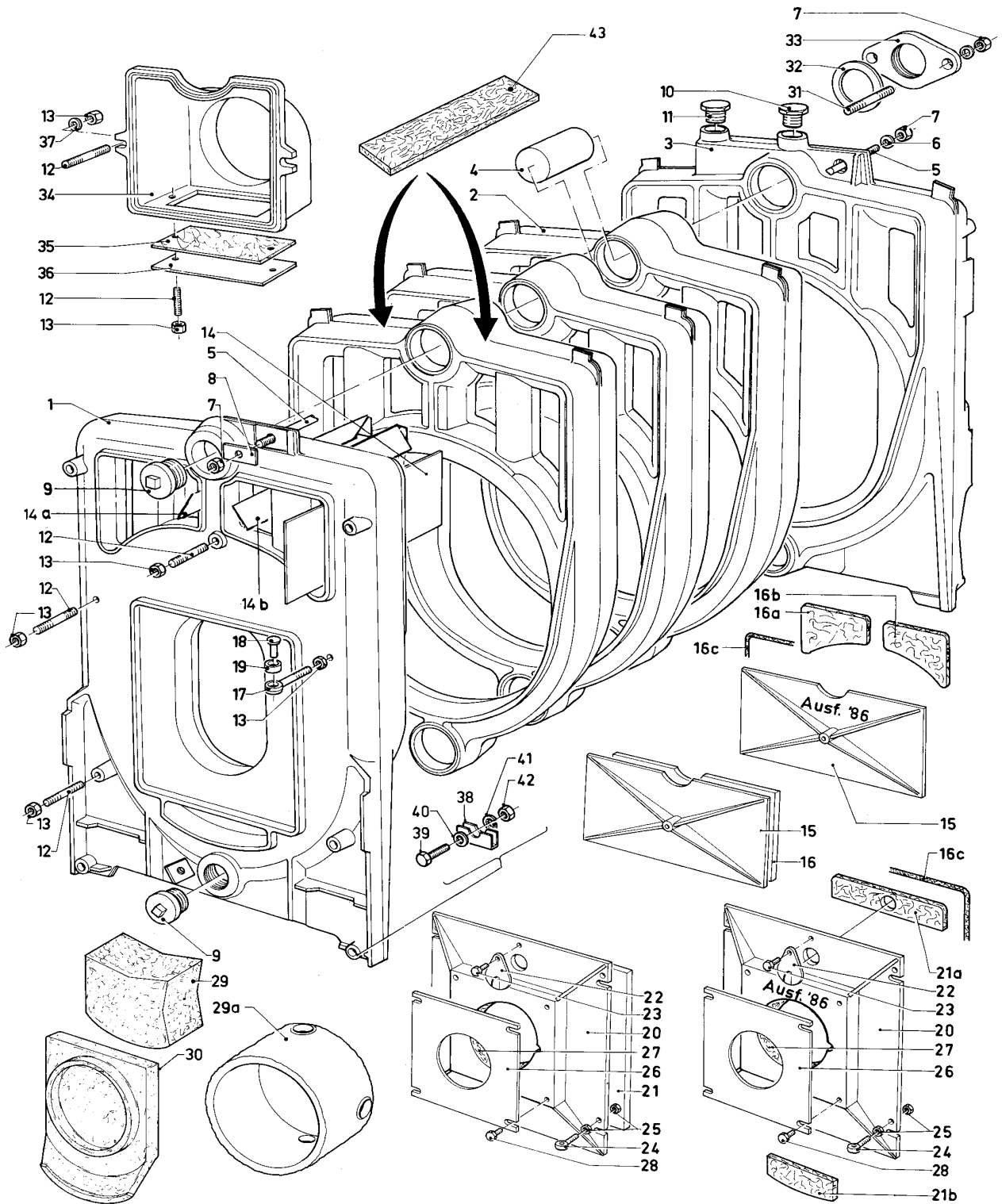
# Baugruppe 06 Kesselblock GP 120 / 1 unit - 19 ... 32



04-06-004



# Baugruppe 06 Kesselblock GP 120 - 23 O, 32 O GP 120 - 23 ... 61

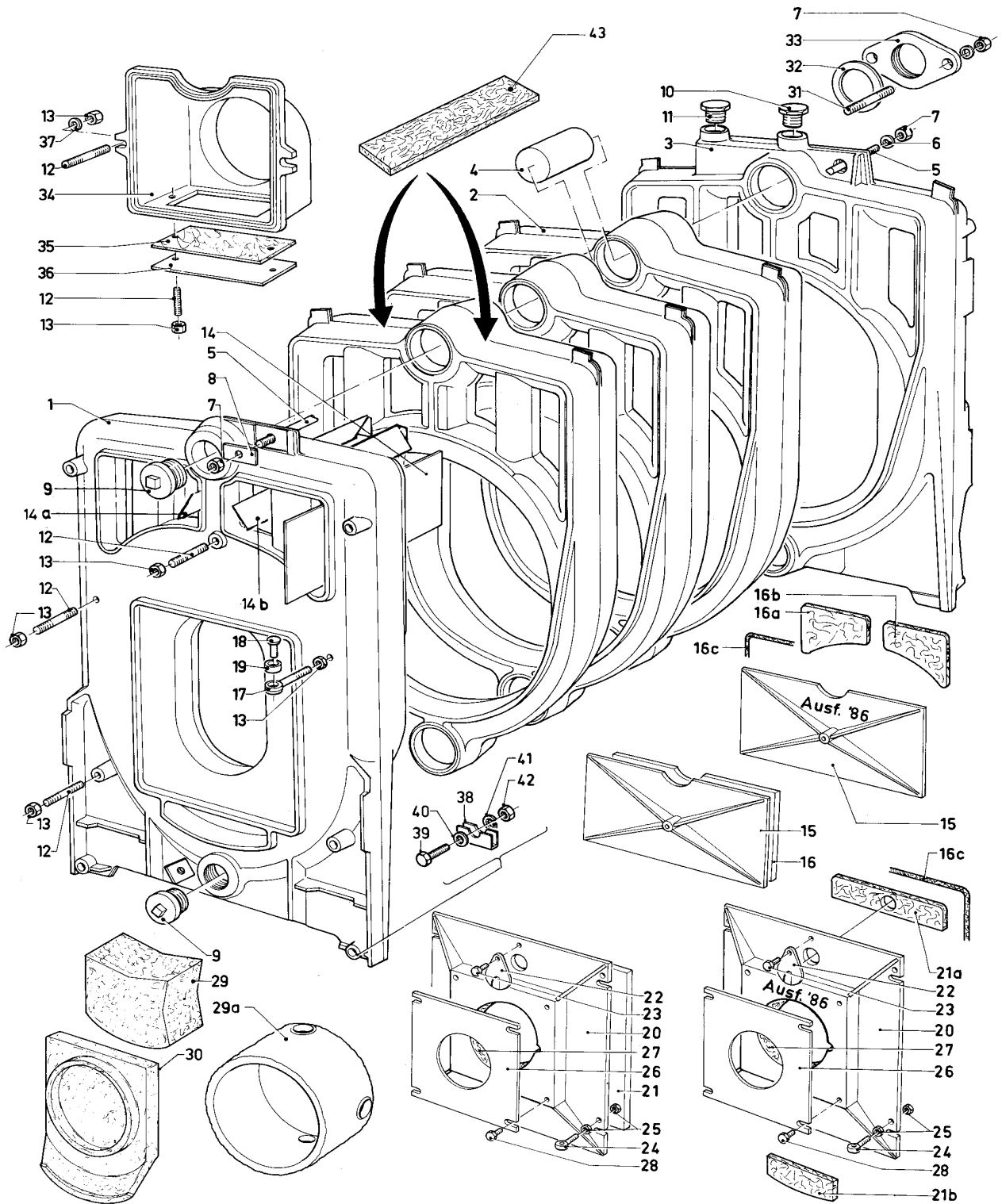


04 - 06 - 005





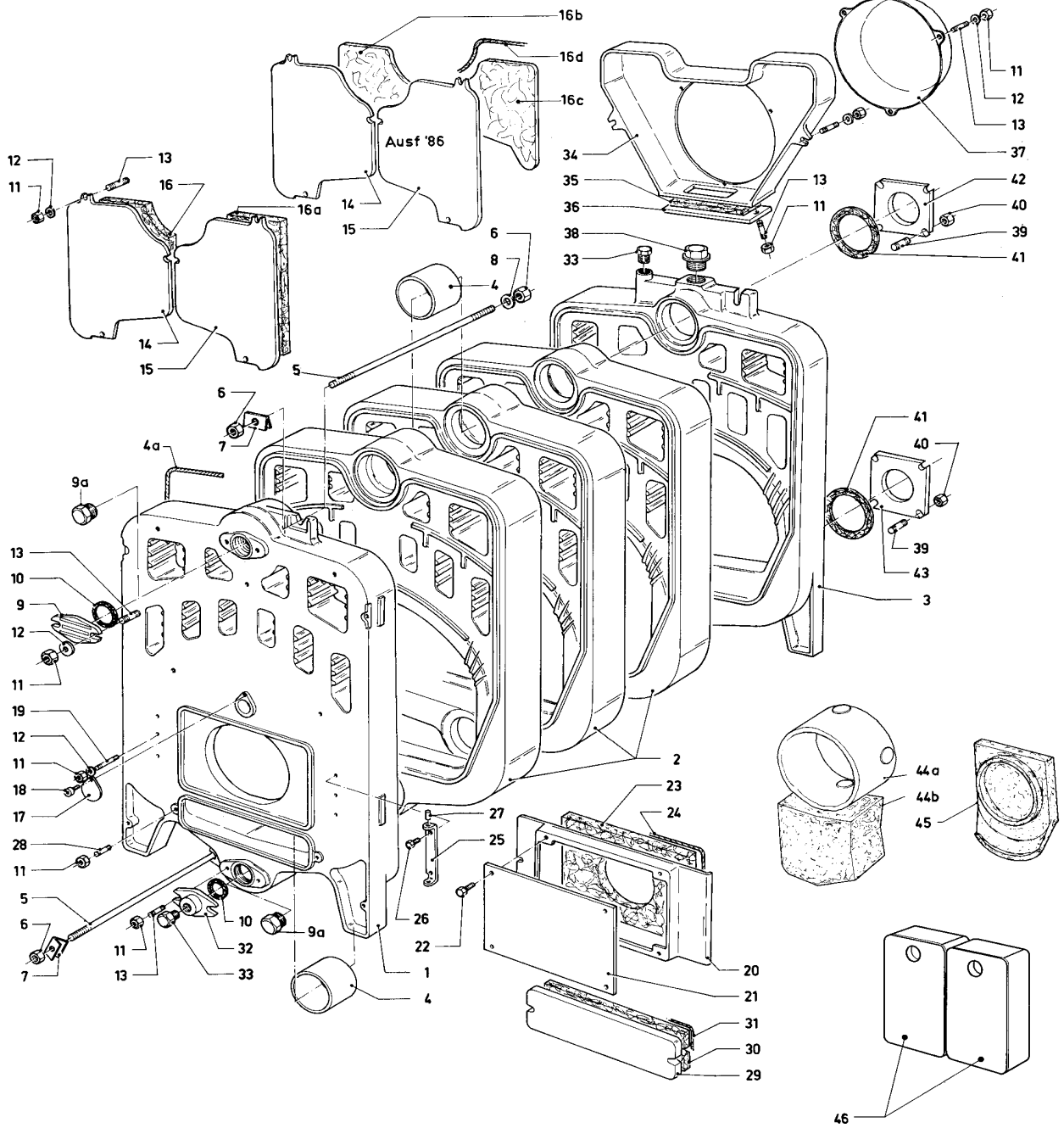
# Baugruppe 06 Kesselblock GP 120 - 23 O, 32 O GP 120 - 23 ... 61



04 - 06 - 005



# Baugruppe 06 Kesselblock GP 210 - 77 ... 191

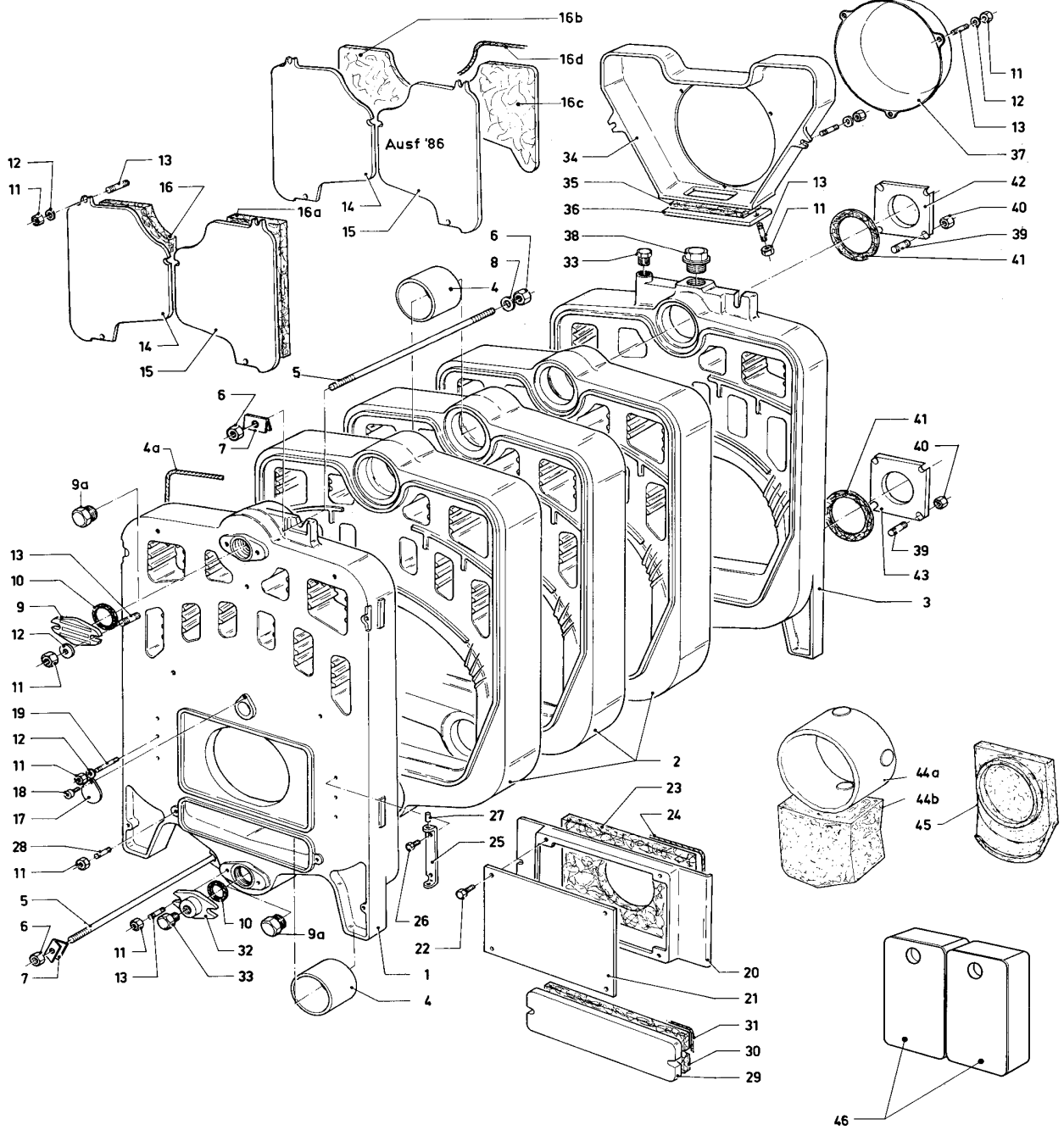


04- 06- 006

## Baugruppe 06 Kesselblock GP 210 - 77 ... 191

Pos.	Teile-Nr.	Bezeichnung	mit Teilen	77	96	115	134	153	172	191										
		04-06-006																		
01	062454	Vorderglied, kpl.	9a, 13, 17 - 19, 28	x	x	x	x	x	x	x										
02	062455	Mittelglied		x	x	x	x	x	x	x										
03	062456	Hinterglied, kpl.	11-13, 33, 38-40	x	x	x	x	x	x	x										
04	061507	Kesselnippel		x	x	x	x	x	x	x										
04a	158361	Dichtschnur (3 m / 7,5 mm)		x	x	x	x	x	x	x										
05	455852	Ankerstange, kpl.	06-08	x																
05	455853	Ankerstange, kpl.	06-08		x															
05	455854	Ankerstange, kpl.	06-08			x														
05	455855	Ankerstange, kpl.	06-08				x													
05	455856	Ankerstange, kpl.	06-08					x												
05	455857	Ankerstange, kpl.	06-08						x											
05	455858	Ankerstange, kpl.	06-08							x										
06	114885	Sechskantmutter		x	x	x	x	x	x	x										
07	280716	Federscheibe		x	x	x	x	x	x	x										
08	191325	Scheibe		x	x	x	x	x	x	x										
09	082368	Ovalflansch		(x)	(x)	(x)	(x)	(x)	(x)	(x)										
		<i>Einsatz bis Bj. 1985</i>																		
09a	060054	Stopfen (1 1/4)		x	x	x	x	x	x	x										
		<i>Einsatz ab Bj. 1986</i>																		
10	981779	Gummidichtung		x	x	x	x	x	x	x										
11	114888	Sechskantmutter		x	x	x	x	x	x	x										
12	191407	Scheibe		x	x	x	x	x	x	x										
13	127958	Stiftschraube		x	x	x	x	x	x	x										
14	455837	Reinigungsdeckel, lks.	16 b/d	x	x	x	x	x	x	x										
15	455838	Reinigungsdeckel, re.	16 c/d	x	x	x	x	x	x	x										
		<i>Als Ersatz wird für Pos. 14 + 15 die neue Ausführung (ab Bj. 1986) geliefert.</i>																		
16	455841	Isolierplatte, lks.		(x)	(x)	(x)	(x)	(x)	(x)	(x)										
16a	457715	Isolierplatte, re.		(x)	(x)	(x)	(x)	(x)	(x)	(x)										
		<i>Pos. 16 + 16a nur für Ausf. vor Bj. 1986</i>																		
16b	459761	Isolierplatte, lks.		x	x	x	x	x	x	x										
16c	459762	Isolierplatte, re.		x	x	x	x	x	x	x										
16d	158345	Dichtschnur (5 m)		x	x	x	x	x	x	x										
		<i>Pos. 16 b-d = neue Ausführung</i>																		
17	201626	Schaulochdeckel		x	x	x	x	x	x	x										
18	281105	Halbrundschrabe		x	x	x	x	x	x	x										
19	490611	Stiftschraube		x	x	x	x	x	x	x										
20	068417	Brennertüre, kpl.	21-24	x	x	x	x	x	x	x										
21	455834	Brennerplatte		x	x	x	x	x	x	x										
22	119108	Schraube		x	x	x	x	x	x	x										
23	455835	Isolierplatte		x	x	x	x	x	x	x										
24	158345	Dichtschnur		x	x	x	x	x	x	x										
25	088010	Scharnier		x	x	x	x	x	x	x										
26	105779	Zylinderschraube		x	x	x	x	x	x	x										
27	132868	Bolzen		x	x	x	x	x	x	x										
28	492081	Stiftschraube		x	x	x	x	x	x	x										
29	071736	Reinigungsdeckel, kpl.	31	x	x	x	x	x	x	x										
30	210632	Isolierplatte		x	x	x	x	x	x	x										
31	158345	Dichtschnur (5 m)		x	x	x	x	x	x	x										
32	082377	Ovalflansch		(x)	(x)	(x)	(x)	(x)	(x)	(x)										
		<i>Ovalflansch entfällt ab Bj. 1986</i>																		
33	137274	Stopfen (1/2)		x	x	x	x	x	x	x										
34	077045	Abgassammelkasten, kpl.	11, 13, 35, 36	x	x	x	x	x	x	x										
35	210647	Isolierplatte		x	x	x	x	x	x	x										
36	201638	Reinigungsdeckel		x	x	x	x	x	x	x										
37	455628	Abgasstutzen (D = 180)		x																
37	455629	Abgasstutzen (D = 200)			x	x	x													
37	455630	Abgasstutzen (D = 250)						x	x	x										
38	137273	Stopfen (3/4)		x	x	x	x	x	x	x										

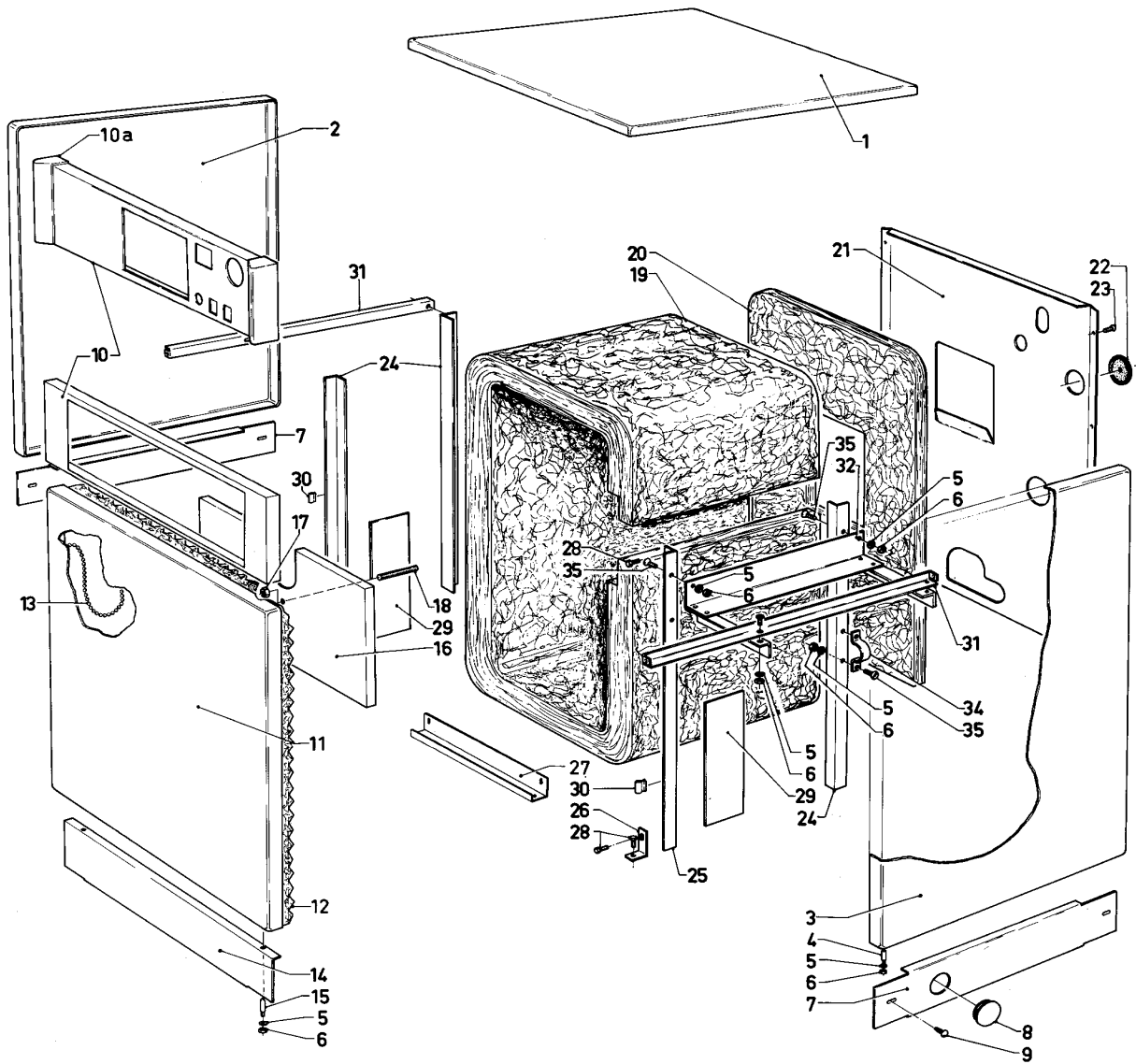
# Baugruppe 06 Kesselblock GP 210 - 77 ... 191



04- 06- 006



**Baugruppe 07 Verkleidungsteile**  
**GP 120 unit - 19 ... 32**  
**GP 120/1 unit - 19 ... 32**



04 - 07 - 004

# Baugruppe 07 Verkleidungsteile

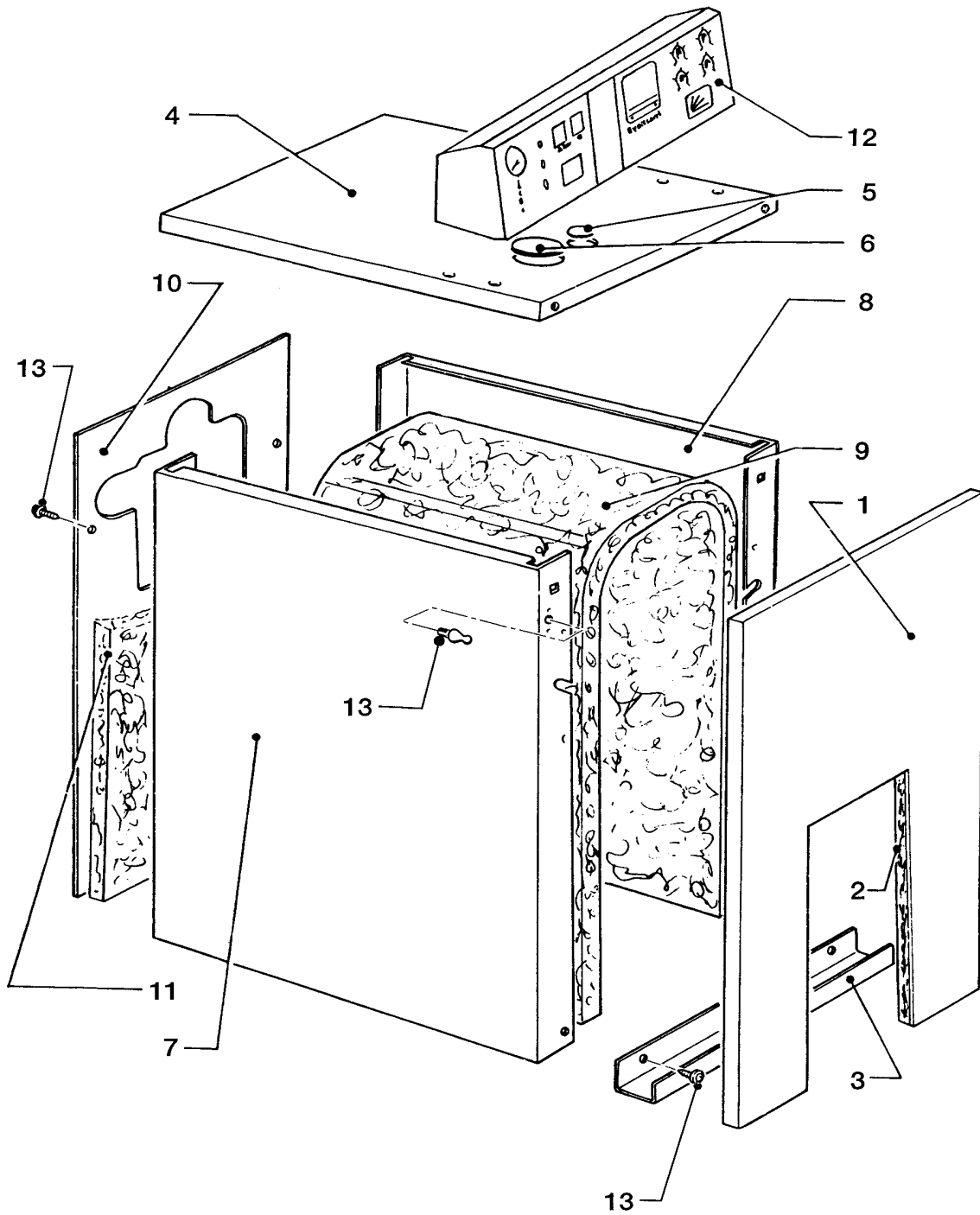
GP 120 unit - 19 ... 32

GP 120/1 unit - 19 ... 32

Pos.	Teile-Nr.	Bezeichnung	mit Teilen	19	23	27	32	19/1	22/1	23/1	27/1	32/1								
		04-07-004																		
01	070882	Abdeckblech (beige)		x	x			x		x										
01	070883	Abdeckblech (beige)				x	x		x		x									
		<i>Ausführung grün ist nicht mehr lieferbar</i>																		
02	079876	Seitenwand, lks.		x	x			x		x										
02	079877	Seitenwand, lks.				x	x		x		x									
03	079878	Seitenwand, re.		x	x			x		x										
03	079879	Seitenwand, re.				x	x		x		x									
04	490529	Schraube		x	x	x	x	x	x	x	x	x								
05	280706	Federscheibe		x	x	x	x	x	x	x	x	x								
06	070007	Sechskantmutter		x	x	x	x	x	x	x	x	x								
07	075401	Sockelblech, seitl. (schwarz)		(x)	(x)			(x)		(x)										
07	-	Sockelblech, seitl. (schwarz)				(x)	(x)					(x)	(x)							
		<i>Ausführung schwarz ist nicht mehr lieferbar bzw. wird ausverkauft, Ersatz:</i>																		
07	075439	Sockelblech, seitl. (grün)		x	x			x		x										
07	075440	Sockelblech, seitl. (grün)				x	x		x		x									
08	201645	Verschlussdeckel		x	x	x	x	x	x	x	x	x								
09	458450	Klammer		x	x	x	x	x	x	x	x	x								
10	075403	Schalterblende		x	x	x	x													
10	075441	Schalterblende	10a					x	x	x	x	x								
10a	204055	Kappe						x	x	x	x	x								
11	070157	Vorderwand, kpl.	12	x	x	x	x													
11	070193	Vorderwand, kpl.	12					x	x	x	x	x								
12	459306	Wärmedämmung		x	x	x	x	x	x	x	x	x								
13	086066	Fangkette		x	x	x	x	x	x	x	x	x								
14	075404	Sockelblech, vorne (schwarz)		(x)	(x)	(x)	(x)	(x)		(x)	(x)	(x)								
		<i>Ausführung schwarz wird ausverkauft, Ersatz:</i>																		
14	075438	Sockelblech, vorne (grün)		x	x	x	x	x	x	x	x	x								
15	457717	Fassonschraube		x	x	x	x	x	x	x	x	x								
16	458432	Innenblech (mit Schraubbefestigung)		x	x	x	x	x	x	x	x	x								
		<i>Bei Austausch des Innenblechs gegen ältere, gesteckte Version bitte zusätzlich je 1x Pos. 17, 18 und je 4x Pos. 5, 6 und 35 bestellen.</i>																		
17	114888	Sechskantmutter		x	x	x	x	x	x	x	x	x								
18	492083	Stiftschraube		x	x	x	x	x	x	x	x	x								
19	075682	Wärmedämmung		x	x	x	x	x	x	x	x	x								
20	458445	Wärmedämmung		x	x	x	x	x	x	x	x	x								
21	458443	Rückwand		x	x	x	x	x	x	x	x	x								
22	201828	Kabeldurchführung		x	x	x	x	x	x	x	x	x								
23	235750	Blechschrabe		x	x	x	x	x	x	x	x	x								
24-25	458725	Haltewinkel		x	x	x	x	x	x	x	x	x								
26	458407	Haltewinkel (vorne und hinten)		x	x	x	x													
26	458407	Haltewinkel (hinten)						x	x	x	x	x								
27	459315	Profilleiste (vorne)						x	x	x	x	x								
28	490842	Sechskantschraube		x	x	x	x	x	x	x	x	x								
29	458408	Abdeckblech		x	x	x	x	x	x	x	x	x								
30	454706	Klammer		x	x	x	x	x	x	x	x	x								
31	458427	Haltewinkel		x	x			x		x										
31	458428	Haltewinkel				x	x		x											
32	459903	Haltewinkel, kpl.		x	x			x		x										
32	459904	Haltewinkel, kpl.				x	x		x											
34	452099	Schelle		x	x	x	x	x	x	x	x	x								
35	490970	Linsenschraube		x	x	x	x	x	x	x	x	x								



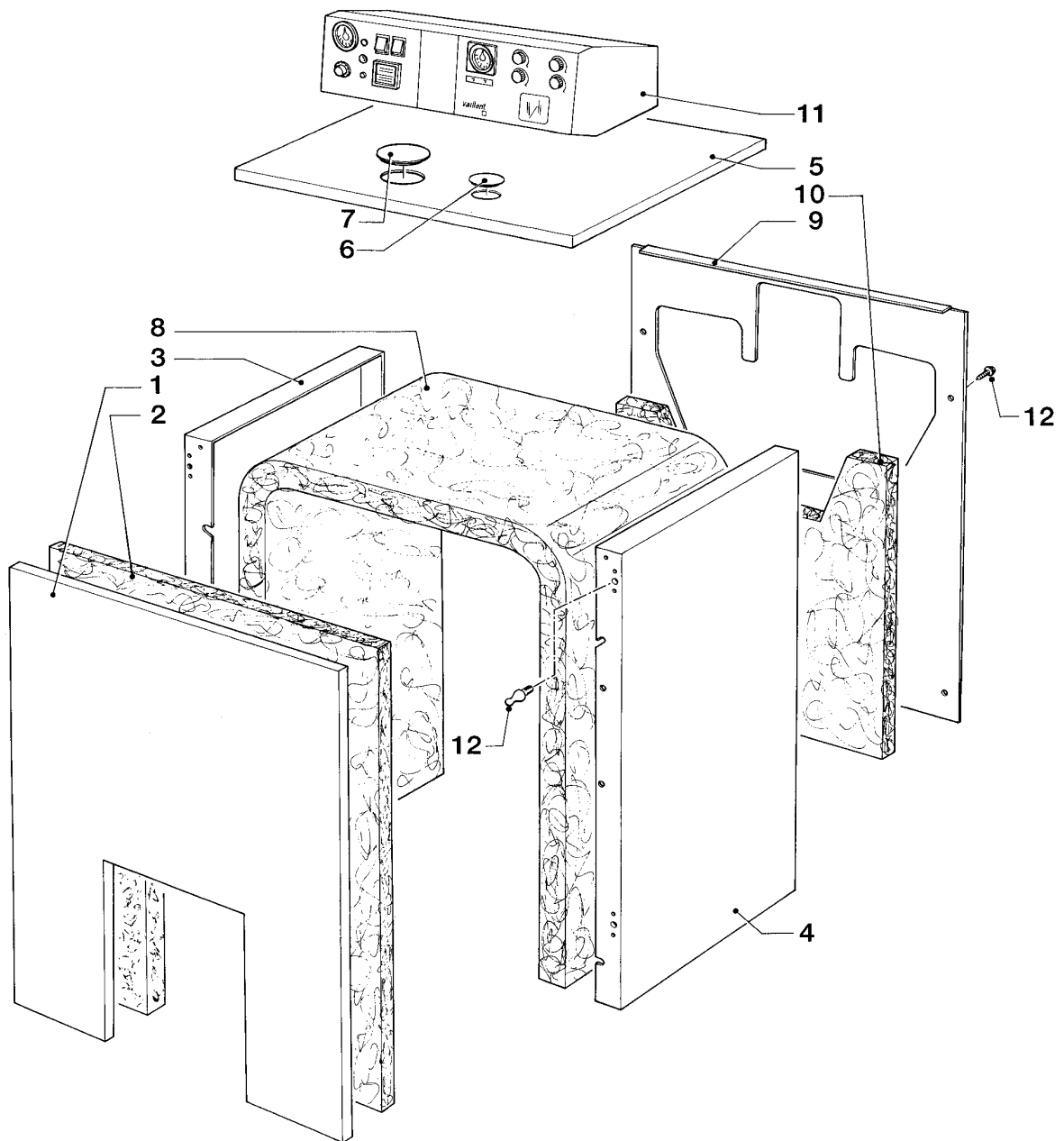
**Baugruppe 07 Verkleidungsteile**  
**GP 120 - 23 O, 32 O**  
**GP 120 - 23 ... 61**



04 - 07 - 005



# Baugruppe 07 Verkleidungsteile GP 210 - 77 ... 191

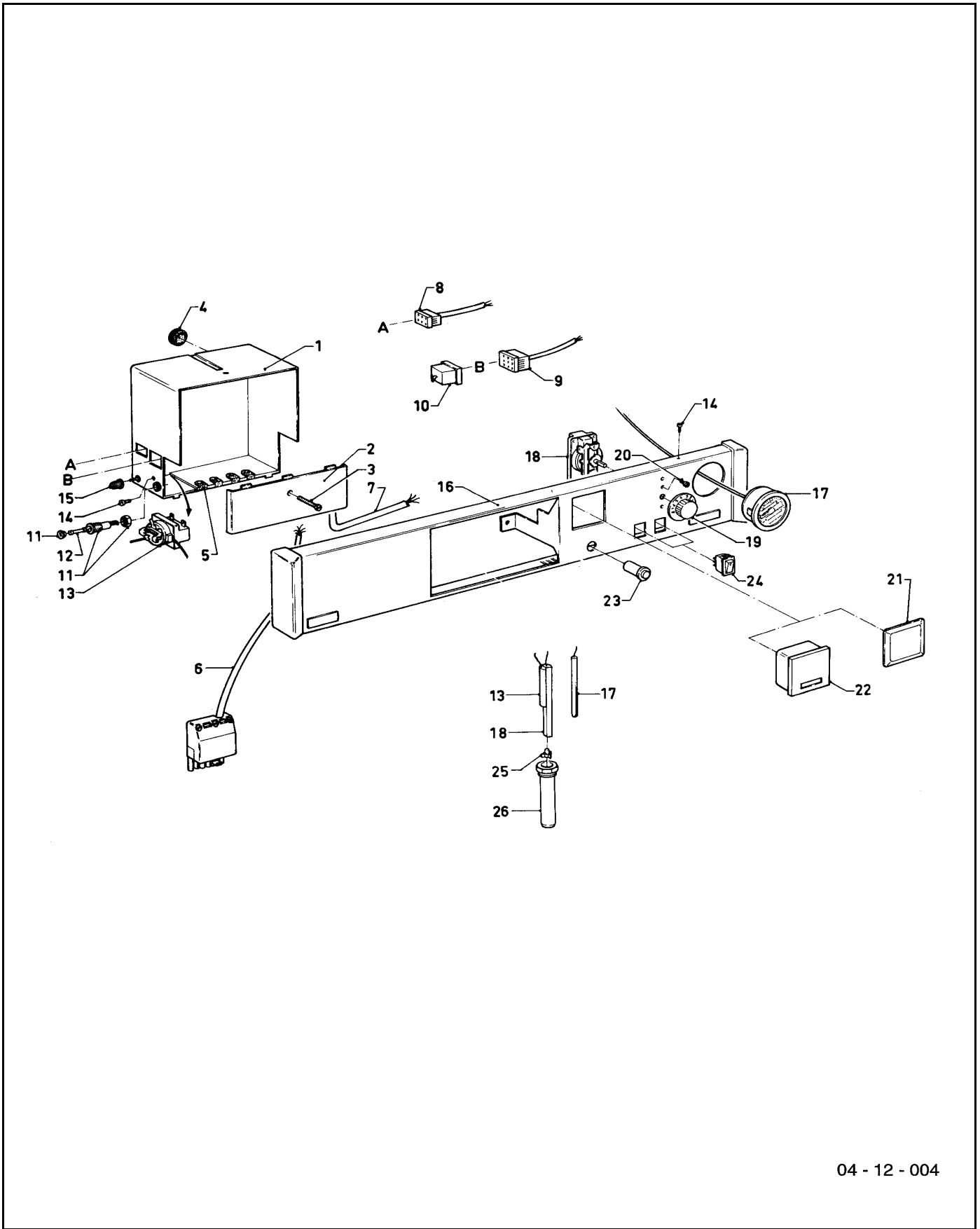


04 - 07 - 006

## Baugruppe 07 Verkleidungsteile GP 210 - 77 ... 191

Pos.	Teile-Nr.	Bezeichnung	mit Teilen	77	96	115	134	153	172	191										
		04-07-006																		
01	455904	Vorderteil	02	x	x	x	x	x	x	x										
02	455906	Wärmedämmung		x	x	x	x	x	x	x										
03	455881	Seitenwand, lks.		x																
03	455882	Seitenwand, lks.			x															
03	455883	Seitenwand, lks.				x														
03	455884	Seitenwand, lks.					x													
03	455885	Seitenwand, lks.						x												
03	455886	Seitenwand, lks.							x											
03	455887	Seitenwand, lks.								x										
04	455889	Seitenwand, re.		x																
04	455890	Seitenwand, re.			x															
04	455891	Seitenwand, re.				x														
04	455892	Seitenwand, re.					x													
04	455893	Seitenwand, re.						x												
04	455894	Seitenwand, re.							x											
04	455895	Seitenwand, re.								x										
05	455864	Abdeckblech	06, 07	x																
05	455865	Abdeckblech	06, 07		x															
05	455866	Abdeckblech	06, 07			x														
05	455867	Abdeckblech	06, 07				x													
05	455868	Abdeckblech	06, 07					x												
05	455869	Abdeckblech	06, 07						x											
05	455870	Abdeckblech	06, 07							x										
06	201645	Verschlussdeckel (D = 50)		x	x	x	x	x	x	x										
07	201646	Verschlussdeckel (D = 71)		x	x	x	x	x	x	x										
08	455908	Wärmedämmung		x																
08	455909	Wärmedämmung			x															
08	455910	Wärmedämmung				x														
08	455911	Wärmedämmung					x													
08	455912	Wärmedämmung						x												
08	455913	Wärmedämmung							x											
08	455914	Wärmedämmung								x										
09	455860	Rückwand	10	x	x	x	x	x	x	x										
10	455862	Wärmedämmung		x	x	x	x	x	x	x										
11	-	Kesselschaltpulte (siehe Baugruppe 12)																		
12	455879	Befestigungsteile-Set (nicht dargestellt)		x	x	x	x	x	x	x										

# Baugruppe 12 Schaltkasten GP 120 / 1 unit - 19 ... 32



04 - 12 - 004

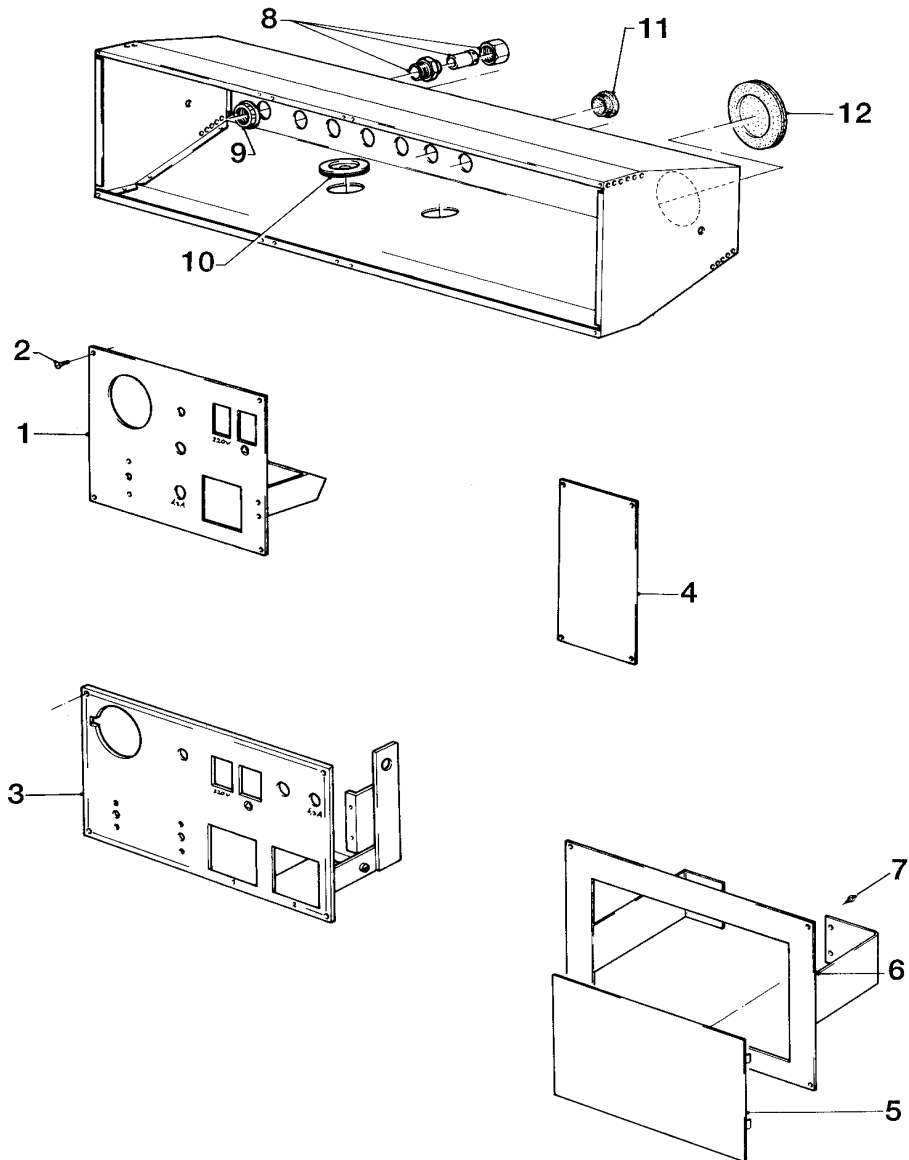


**Baugruppe 12a Schaltkasten (Gehäuseteile)**

GP 120 unit - 19 ... 32

GP 120 - 23 O, 32 O, GP 120 - 23 ... 61

GP 210 - 77 ... 191



04 - 12 - 005



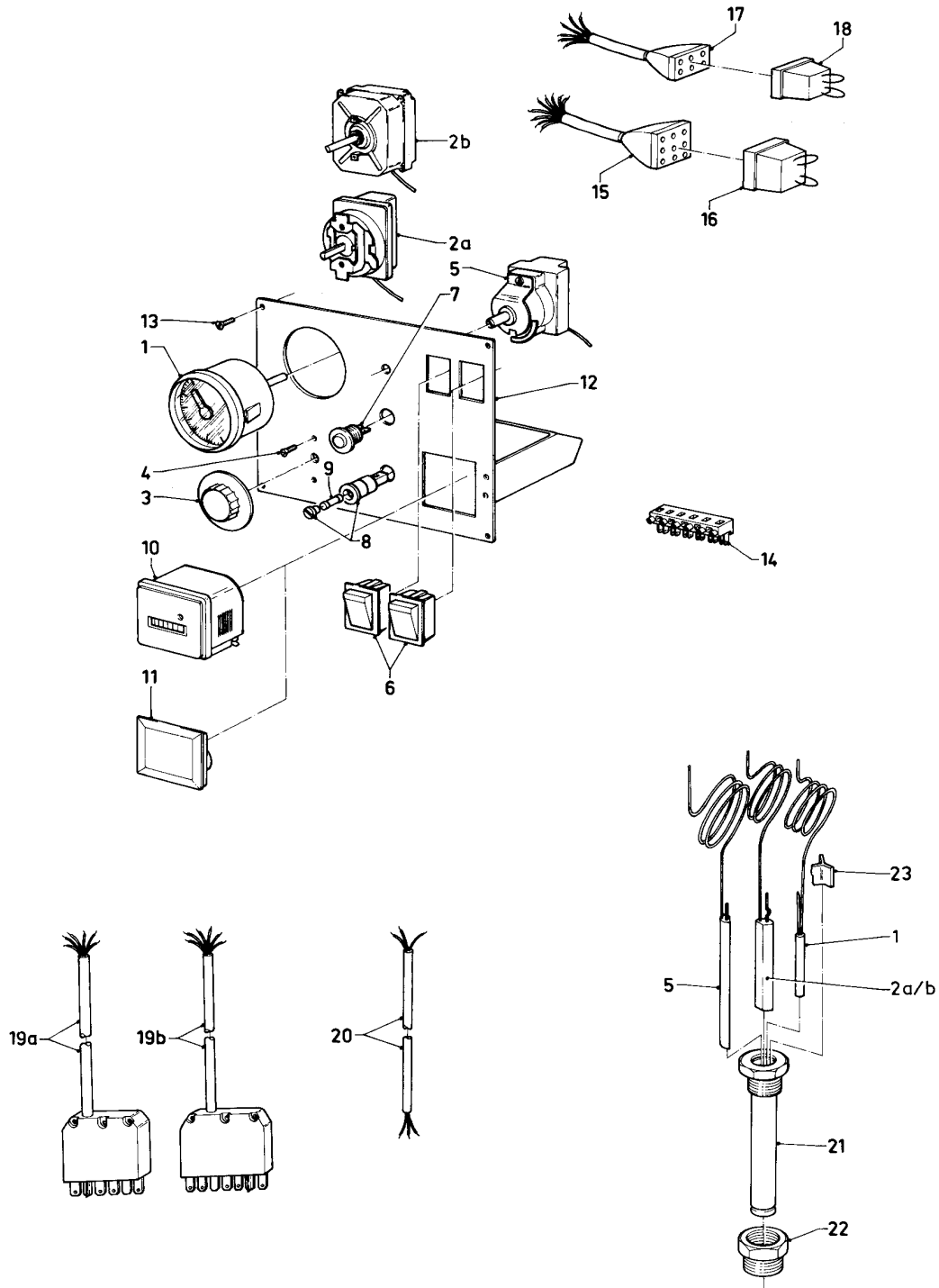


**Baugruppe 12b Schaltkasten (Regler, 1-stufige Ausführung)**

GP 120 unit - 19 ... 32

GP 120 - 23 O, 32 O, GP 120 - 23 ... 61

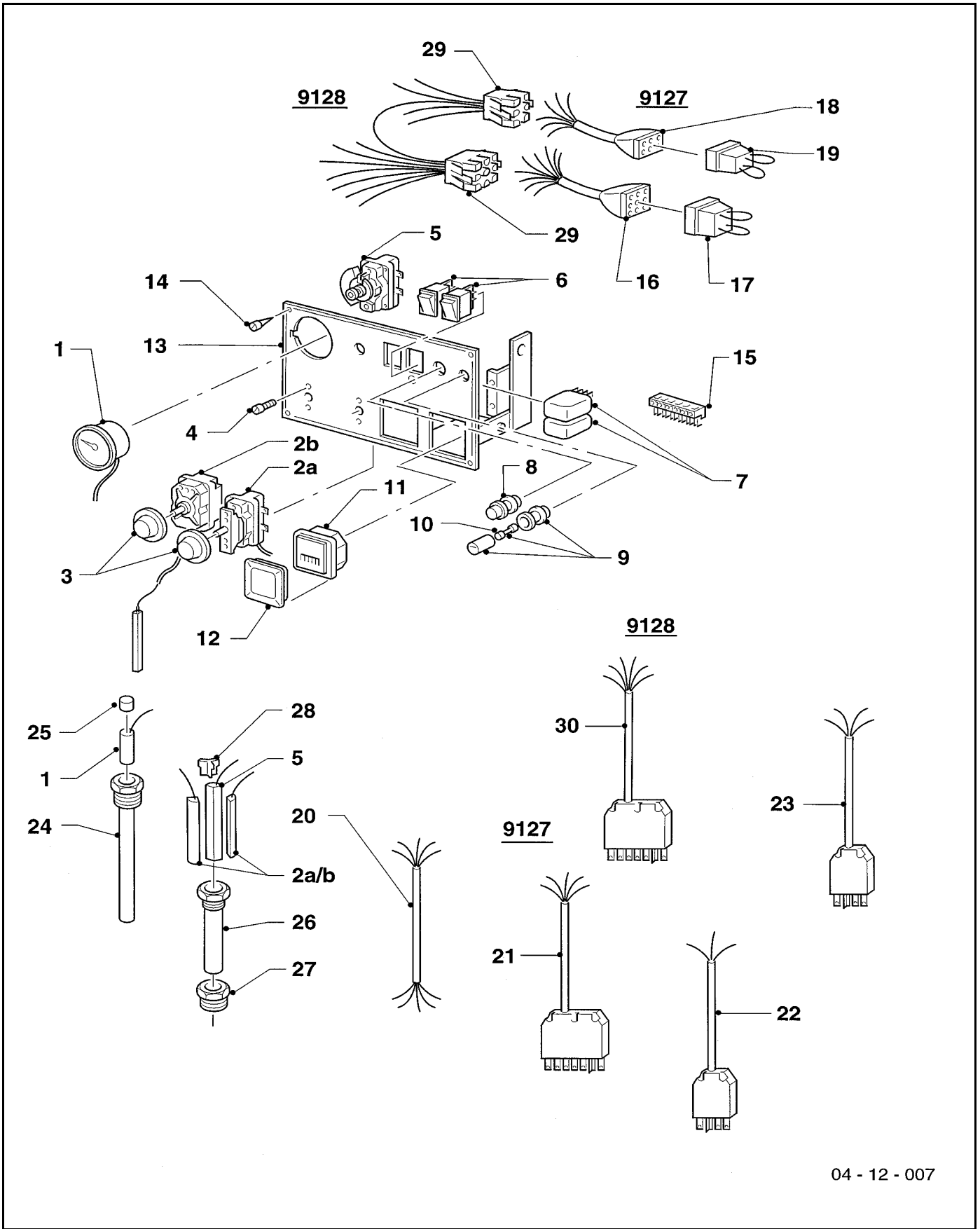
GP 210 - 77 ... 115



04 - 12 - 006



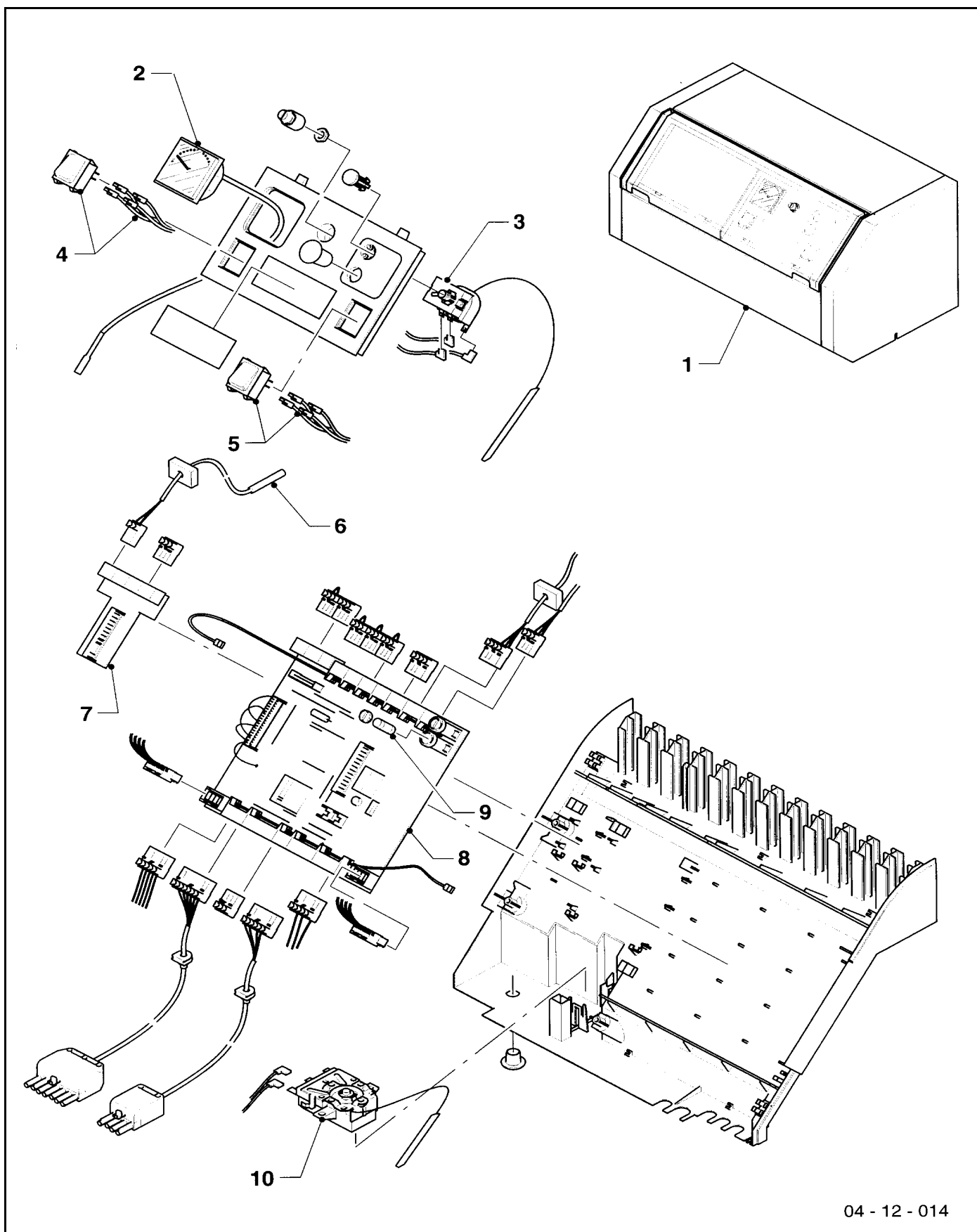
**Baugruppe 12b Schaltkasten**  
 (Regler, 2-stufige Ausführungen Art.-Nrn. 9127, 9128)  
**GP 210 - 134 ... 191**



04 - 12 - 007



**Baugruppe 12 Schaltkasten (Ausf. 9524, 9539 System ProE)**  
**GP 210 - 77 ... 191**



04 - 12 - 014

