

Инструкция по монтажу

Жидкотопливные и газовые
специальные котлы Vaillant®
GP 210, GP 210 *calormatic*®



Ваш партнер по отоплению, регулированию, горячему водоснабжению

Содержание

	Стр.		Стр.
1	Обзор модификаций	2	7
2	Описание	2	8
3	Габариты	3	9
4	Предписания	4	10
5	Монтаж	5	11
6	Установка	7	12
			Электрический монтаж
			Ввод в эксплуатацию
			Принадлежности
			Техническое обслуживание и уход
			Заводская гарантия
			Технические характеристики

Обратите внимание: Заводская гарантия предоставляется только в случае монтажа прибора силами специализированного предприятия.

Наши приборы должны устанавливаться квалифицированным специалистом, который при этом несет полную ответственность за соблюдение существующих монтажных норм и предписаний.

1 Обзор модификаций

Обозначение	Количество звеньев	Диапазон номинальной теплопроизводительности в кВт
GP 210-77 , GP 210-77	5	59 - 77
GP 210-96 GP 210-77	6	78 - 96
GP 210-115, GP 210-77	7	97 - 115
GP 210-134, GP 210-77	8	115 - 134
GP 210-153, GP 210-77	9	135 - 153
GP 210-172, GP 210-77	10	154 - 172
GP 210-191, GP 210-77	11	173 - 191

Отопительный котел согласно DIN 4702
Регистрационный номер 3R 031/91
Обозначение серии и свидетельства о приемке 08-226-103X

2 Описание

Специальные котлы фирмы Вайллант используются в качестве бойлеров для систем водяного отопления согласно DIN 4751, лист 1 и 2. Благодаря возможности комбинировать его с приставным бойлером, котел отвечает всем требованиям комфортабельного энергосберегающего отопления и горячего водоснабжения кухни и ванной комнаты в одно- и многосемейных домах.

Специальные котлы фирмы Вайллант могут работать на следующих видах топлива:

1. Мазут EL согласно DIN 51603
2. Городской, природный и сжиженный газ согласно DVGW-инструкции G 260.

Специальные котлы фирмы Вайллант могут эксплуатироваться со следующими горелками:

1. Горелка с мазутной форсункой согласно DIN 4787, прошедшая стендовые испытания
2. Горелка с наддувом газа согласно DIN 4788, прошедшая стендовые испытания.

При этом параметры дожига горелки должны иметь возможность согласования с имеющимися размерами топки.

Специальные котлы фирмы Вайллант по своей конструкции и своим эксплуатационным характеристикам соответствуют требованиям DIN 4702. Они прошли теплотехнические испытания и имеют на котле табличку с соответствующим обозначением серии и свидетельства о приемке.

Секции котла изготовлены из высокосортного огнеупорного специального чугуна и являются даже при низких (минимум до 38° C) температурах подающей линии коррозионно-стойкими. В результате продуманной конструкции топки и дополнительно подключаемых поверхностей нагрева достигается высокий коэффициент использования топлива. Тем самым перевыполняются требования закона об энергосбережении в отношении коэффициента полезного действия. Жидкотопливные и газовые специальные котлы *calormatic*®.

С их помощью при работе в течение года достигается КПД выше среднего. Котельный блок снабжен высококачественной теплоизоляцией. Это позволяет иметь наименьшие потери энергии от простоев.

3 Габаритные размеры

Число звеньев	5	6	7	8	9	10	11
Длина	678	808	938	1068	1198	1328	1458
Глубина	605	735	865	995	1125	1255	1385
Диаметр	180	200	200	200	250	250	250
Все размеры даны в мм							

- 1 Отверстие Rp S для погружного датчика
- 2 Отверстие Rp s для погружного датчика
- 3 Соединительная деталь для отвода отходящего газа
- 4 Подающая линия отопления*
- 5 Пульт управления котлом
- 6 Рециркуляция отопления*
- 7 Слив R DN 32

* Подающая и рециркуляционная линии отопления

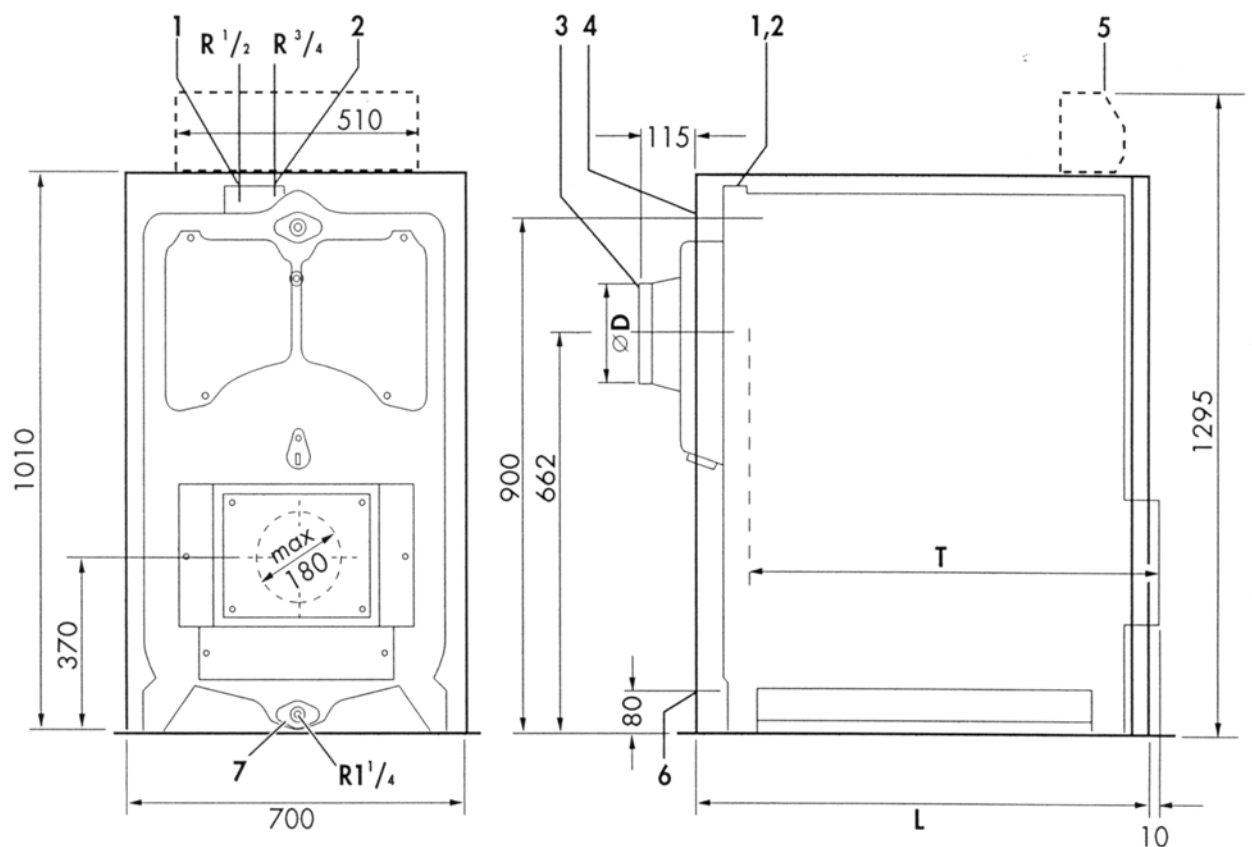


Рис. 1

* На выбор DN 40, 50, 65, 80, 100

4 Предписания

По своей конструкции котлы являются разрешенными в соответствии с постановлением о паровых котлах, и их следует отнести к группе II.

При установке и монтаже котла следует соблюдать конструктивные, промышленные и гидротехнические предписания, а также предписания касательно вредного воздействия на соседние владения.

В особенности мы ссылаемся на следующие предписания, директивы, нормы и правила:

TRD 702, 411, 412

DIN 4751 Часть 1 и 2

DIN 4751 Часть 4

Мощность отопления следует согласовывать с мощностью котла.

(Отопительная мощность примерно 1,1 x номинальную теплопроизводительность).

Следует использовать прошедшие стендовые испытания горелки с мазутными форсунками согласно DIN 4787 или же прошедшие стендовые испытания газодувные горелки согласно DIN 4788.

Газовый монтаж следует производить согласно постановлениям регулирующего механизма DVGW по газу и согласно техническим условиям подсоединения (TAB) газоснабжающего предприятия,

а

электрическое оснащение установки следует производить согласно постановлениям VDE и техническим условиям подсоединения (TAB) электроснабжающего предприятия.

Требования, предъявляемые к питательной воде котла, следует взять из раздела 4.1.

Согласно распоряжению в отношении паровых котлов для бойлеров группы II имеет место:

Обязательная регистрация для установок с отопительной мощностью на каждый отдельный котел < 1 MWt.

Обязательное разрешение для установок с отопительной мощностью на каждый отдельный котел > 1 MWt.

Испытание по приемке необходимо для замкнутых установок согласно DIN 4751 часть 2 с котлами, теплопроизводительность которых находится между 151 и 349 кВт (130000 и 300000 ккал/час) или котлов, для которых необходимо разрешение.

Если монтаж котельного блока осуществляется на месте установки, то следует предпринять испытание на давление воды с контрольным избыточным давлением в 5,2 бар.

Ответственный за монтаж установки должен в этом случае заполнить свидетельство о произведенном испытании давлением воды.

Каждый готовый котельный блок подвергается на заводе испытанию на давление воды в 5,2 бар. Для всей установки в целом лицу, осуществляющему монтаж отопительной системы, следует составить инструкцию по эксплуатации.

В отношении составления свидетельства о надлежащем монтаже установки имеются указания (см. параграф 15(3) Предписания по паровым котлам).

Далее мы ссылаемся на

DIN 4701

Отопительные системы; Правила для подсчета потребления тепла зданиями

DIN 1988

Водопроводные установки питьевой воды на земельных участках

DVGW-TRGI 1986

Технические правила для газового монтажа

TRF 1969

Технические правила по сжиженному газу

Предписания VDE

Директивы в отношении котельных

HeizAnIV

Распоряжение в отношении отопительных установок

DIN 4755

Сжигание жидкого топлива в отопительных установках

DIN 4787

Горелки с мазутными форсунками

DIN 4756

Сжигание газового топлива в отопительных установках

DIN 4788

Газодувные горелки

DIN 3440

Ограничительные и регулирующие температуру устройства для установок по производству горячей воды.

Для выбора как места установки, так и для мер по вентиляционному и вытяжному оборудованию котельной следует получить согласие компетентных органов по стройнадзору, которые большей частью представлены в лице районного мастера-трубочиста.

Следует убедиться в том, что при отключенной отопительной сети через бойлер протекает как минимум около 35% нормального количества горячей воды.

В случае работы на жидком или газовом топливе температура рециркуляции* не должна опускаться ниже 60° С, чтобы избежать коррозии в системе отходящих газов.

Разрешается подсоединять только такие расширительные емкости, которые либо разрешены благодаря своей конструкции, либо каждый в отдельности проверены компетентным лицом.

* для котлов *calormatic*[®] не действительно

4.1 Приготовление горячей воды в отопительных установках

Требования в отношении качества воды согласно VDI-2035.

А Бойлеры с мощностью установок до 100 кВт (86000 ккал/час)

В качестве заливочной воды может использоваться вода с жесткостью до 16,8° dH. Для более жесткой воды, чтобы избежать образования накипи, нужно предпринять комплексирование жесткости или умягчение воды (см. VDI 2035; раздел 8.1.1 и 8.1.2).

Отопительная (оборотная) вода: в случае открытых отопительных установок с двумя резервными линиями, в которых отопительная вода циркулирует через расширительную емкость, необходимо добавление кислородосвязывающих химикалий (VDI 2035, раздел 8.2.2), причем в линии рециркуляции за счет регулярных проверок должен гарантироваться достаточный избыток указанных химикалий. В случае всех других установок этой группы меры по контролю за составом отопительной воды излишни.

Б Бойлеры с мощностью установок от 100 до 1000 кВт (от 86000 до 860000 ккал/час)

В качестве заливочной воды может использоваться вода с жесткостью до 2,0 Моль/м³ (11,2° dH). При более жесткой воде справедливо все, сказанное в отношении заливочной воды в п.А. Прежде всего при установках больших размеров рекомендуется ингибирование (VDI 2035, раздел 8.2.1).

В Бойлеры с мощностью установок от 1000 до 1750 кВт (от 860000 до 1505000 ккал/час)

В качестве заливочной воды может использоваться вода с жесткостью до 1,0 Моль/м³ (5,6° dH) в соединении с ингибированием, связыванием кислорода и алкализацией (VDI 2035; раздел 8.2.1 до 8.2.3). При более жесткой воде следует предпринять дополнительное комплексирование жесткости (VDI 2035; раздел 8.1.1) или умягчение воды (VDI 2035; раздел 8.1.2).

Отопительная (оборотная вода).

С помощью регулярного контроля и, возможно, дополнительного дозирования следует убедиться в том, что в линии рециркуляции имеет место как достаточная щелочность (значение pH от 8 до 9,5), так и достаточный избыток кислородосвязывающих веществ. Значение pH не должно превышать значение 9,5.

Смотри также таблицу 1 "Водо-химические ориентировочные значения для отопительных установок с бойлерами, имеющими непосредственный огневой нагрев" согласно памятке VdTbV - Technische химия 1466/09.87 стр. 11.

5 Монтаж

Монтаж должен производиться квалифицированным специалистом. Последний берет на себя также ответственность за квалифицированную и отвечающую нормам установку и первый пуск.

Таблица 2							
Количество звеньев	5	6	7	8	9	10	11
Длина	778	908	1038	1168	1298	1428	1558
Все размеры в мм							

5.1 Установка котельного блока

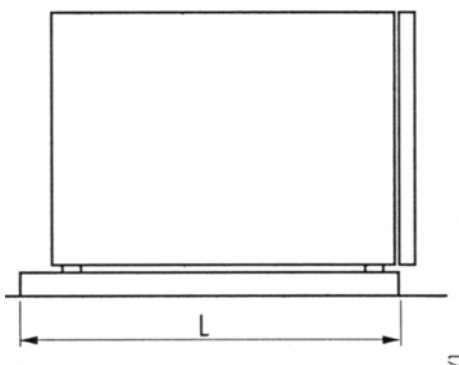


Рис. 2

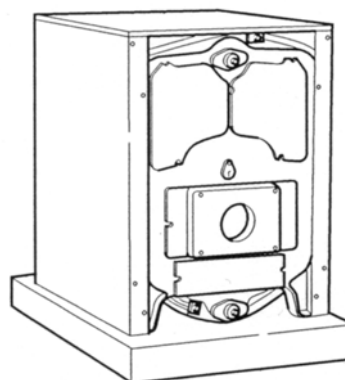


Рис. 3

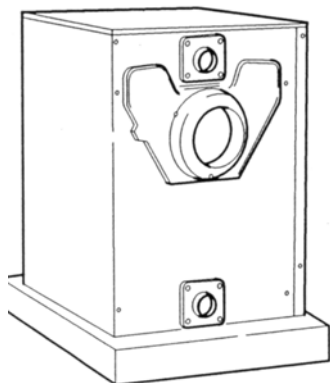


Рис. 4

Выполнить фундамент котла по следующим габаритам:

Высота:	около 8 см (учитывая расстояние от центра горелки до нижнего края горелки)
Ширина:	90 см
Длина:	см. табл. 2

При изготовлении фундамента следует выдерживать следующие расстояния до стен (с целью доступности и облегчения техобслуживания):

- а) 80 см + длина перед котлом
- б) 100 см позади котла

в) 80 см слева и справа от котла.

Для звукоизоляции можно подложить прокладку из силана или другого подходящего материала. (Следует учитывать общий вес котла!).

Установить на фундаменте котельный блок и выровнять его.

Для монтажа котельного блока при поставке котла отдельными звеньями следует соблюдать специальную инструкцию по монтажу N 804076!

5.2 Монтаж обшивки котла

Прежде, чем выполнить монтаж обшивки котла, разложите прилагаемый(-е) изолирующий(-е) мат(-ы) вокруг котельного блока.

Оба конца изолирующего мата(-ов) подсунуть соосно под котельный блок.

Четыре распорных болта (8) с навинченными на каждый болт гайками ввинтить в четыре внешних резьбовых отверстия на заднем звене котла.

Гайки следует несколько вывинтить в направлении заднего листа обшивки, чтобы листы обшивки (4 и 5) при затягивании внешних гаек не погнулись. Привинтить листы обшивки (4 и 5), каждый двумя шурупами с крестообразной прорезью (10), к передней секции котла. Внимание: подложить прилагаемые распорные шайбы (9).

Задний лист обшивки (1) надеть на болты (8), надеть вслед боковые листы (4 и 5) и закрепить четырьмя гайками.

Пульт управления котла (3) закрепить на верхнем листе обшивки (2) с помощью четырех стальных винтов.

Погружной датчик (7) подвести к погружной гильзе, вставить и застопорить (см. рис. 8).

Внимание: не перегибать капилляры!

Верхний лист обшивки (2) насадить на обшивку котла и укрепить спереди двумя стальными винтами.

Соединительный кабель горелки (14) вывести вперед из обшивки котла. (См. рис. 8).

Соединительный кабель горелки (14) не должен прилегать к панели горелки.

На переднем листе обшивки (6) укрепить в отверстиях фасонный винт (13) с помощью подкладных шайб (12) и гаек (11) (см. фрагмент А).

Лист обшивки (6) с фасонными винтами (11 ?) ввести нажатием в соответствующие приемные пружины боковых листов обшивки (4 и 5).

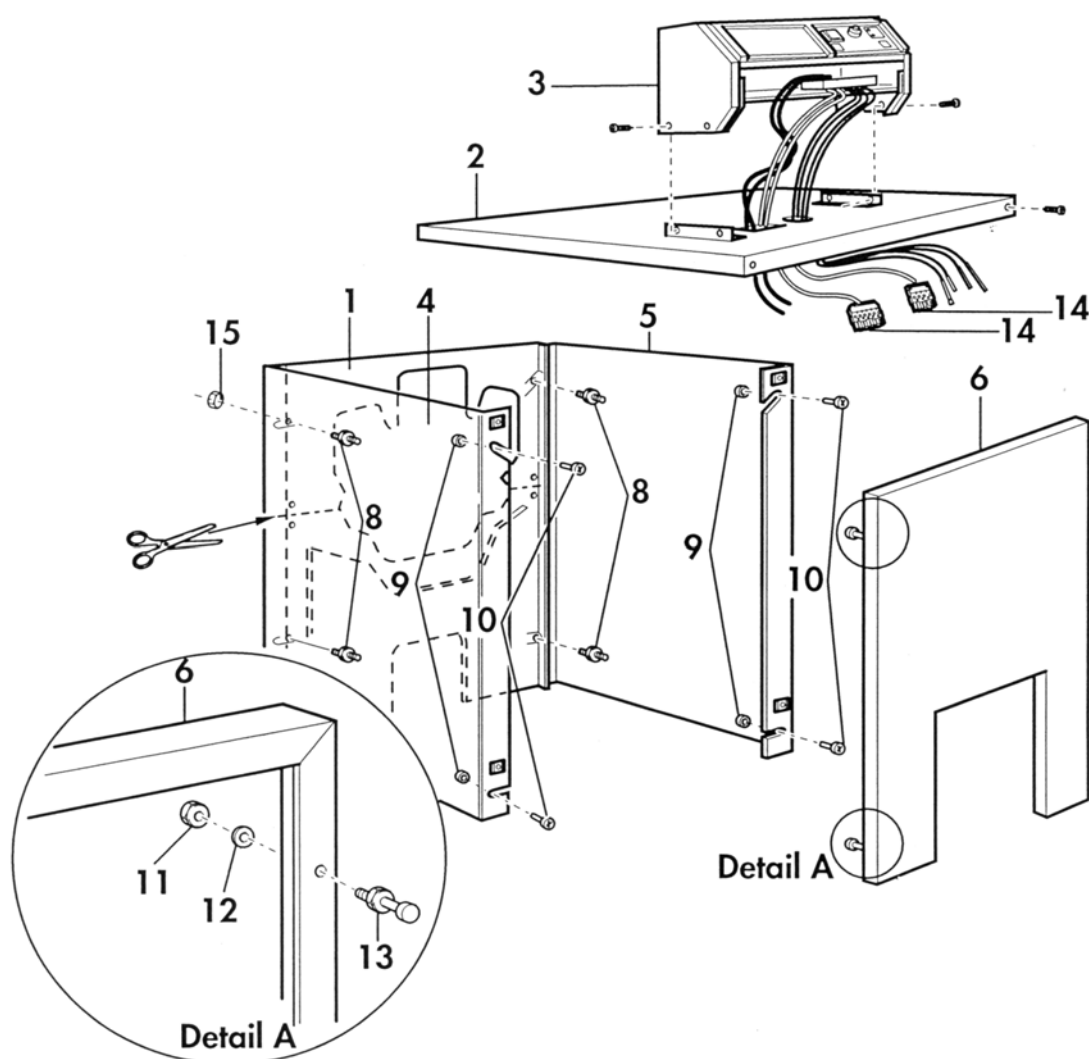


Рис. 5

6 Установка

Монтаж должен производить квалифицированный специалист. Последний берет на себя также ответственность за квалифицированную и отвечающую нормам установку и первый пуск.

6.1 Подсоединение к водопроводу

Подающая и рециркуляционная линии отопления.

Соединительные элементы для подключения подающей и рециркуляционной линии отопления находятся в конечной секции на продолжении верхней и нижней втулочной оси котла.

- Для облегчения монтажа на заднем листе обшивки (1) (см. рис. 8) находится заданное устройство сопряжения, в этом месте задний лист обшивки (1) можно отделить с помощью соответствующего инструмента.

Это облегчает также возврат на место заднего листа обшивки (1) после монтажа подающей и рециркуляционной линий.

Для стабилизации задняя стенка (1) укрепляется дополнительно к боковым листам (4 и 5) с помощью прилагаемых стальных винтов. См. рис. 8.

Наливной/сливной кран (не входят в комплект поставки) может быть установлен на линии рециркуляции.

Предохранительный клапан (не входит в комплект поставки) должен быть установлен в подающей линии в непосредственной близости от котла (действительно для замкнутых установок).

6.2 Подсоединение к дымоходу

К патрубку котла для выхода дымовых газов следует подсоединить газоотводную трубу согласно DIN 1298. Необходимо проложить термостойкий уплотнительный шнур и, соблюдая соответствующие предписания, подсоединить трубу к дымоходу.

Между газоотводной трубой и окружающей ее стенкой дымохода рекомендуется в целях избежания переноса шума поместить термостойкий уплотнительный шнур. Следует обратить внимание на то, чтобы газоотводная труба была проложена к дымоходу с небольшим уклоном вверх.

6.3 Испытание на герметичность

Наполнить котельную и отопительную системы водой и произвести испытание на герметичность. При этом соблюдать максимально допустимое рабочее давление в 4 бар.

Будьте осторожны при испытаниях с давлением водопроводной линии, которое может быть существенно выше рабочего; используйте манометр, прошедший поверку.

7 Электрический монтаж

Электрический монтаж подробно описан в инструкции по монтажу пульта управления котла.

8 Ввод в эксплуатацию

Указание:

При ранее подсоединявшемся котельном блоке должно быть выдержано время просушки не менее 24 часов до первого пуска.

Первый пуск и обслуживание установки, а также инструктирование обслуживающего персонала должны быть произведены специалистом. При этом надлежит поступать следующим образом:

- Снять защитную пленку обшивки котла.
- Только при котлах с 5, 6 и 7-ю звеньями должен быть установлен дефлектор (состоящий из двух отдельных частей) в топке котельного блока (1).
- Залить отопительную систему до необходимого уровня воды или же давления воды и спустить воздух. В случае открытых установок согласно DIN 4751 лист 1 и общей жесткости воды более чем 15° dH рекомендовано многократное добавление многокомпонентных продуктов или комплексообразующих веществ. Следует принимать во внимание соответствующие инструкции по эксплуатации.
- Открыть запорные устройства в подаче топлива

Рис. 11

к горелке.

- Установить термостат подающей линии котла на желаемую температуру подающей линии.
- Включить отопление.
- Установить горелку согласно инструкциям изготовителя, учитывая производительность котла и предписанные коэффициенты сгорания.
- Разогреть установку.
- Если имеется, привести в действие приставной бойлер. Соблюдать соответствующую инструкцию по монтажу и обслуживанию.
- При дефиците расхода воды в установке следует медленно долить воду при охлажденном котле.
- Проверить работу и правильную настройку всех управляющих, регулирующих и контролирующих устройств.
- Ознакомить персонал с обслуживанием установки.
- Вручить инструкцию по обслуживанию и порекомендовать заключение договора на техническое обслуживание.

Обслуживание см. в инструкции по обслуживанию № 808156 или 808157 и в инструкции по эксплуатации № 804280.

9 Принадлежности

Для **GP 210** без регулирования горелки в зависимости от атмосферных условий имеется в продаже в качестве принадлежности пульт управления котла.

В качестве основной оснастки пульт управления имеет блок регулирования котла с регулятором температуры котла, реле контроля/ограничитель, предохранители, двухпозиционный выключатель, выключатель насоса, котельный термометр, испытательную кнопку аварийного ограничителя температуры, отверстие для установки счетчика рабочих часов, штекерный разъем для соединения с остальными схемами, соединительный кабель горелки с вилкой.

Специальный жидкотопливный и газовый котел GP 210 *calormatic*[®] поставляется в комплекте с пультом управления котла.

Для расширения возможностей пульта управления котла можно заказать следующие наборы: VRC-набор В, набор BW, набор MB, набор BV. Счетчик рабочих часов артикул № 9113.

10 Техническое обслуживание и уход

Согласно DIN 4755 и DIN 4756 каждая жидкотопливная и газовая установка в целях эксплуатационной готовности, надежности в работе и экономичности должна по крайней мере 1 раз в год быть проверена представителем фирмы-изготовителя или другим квалифицированным специалистом. В связи с этим рекомендуется заключить договор технического обслуживания.

При использовании в качестве топлива кокса соответственно нужно регулярно производить технический осмотр или же очистку котла.

Котельная должна быть чистой, сухой и хорошо проветриваемой.

В соответствии с качеством топлива котел нужно очищать через определенные промежутки времени, по крайней мере, перед каждым отопительным сезоном.

10.1 Проведение технического осмотра

Выключить сетевой выключатель (если имеется сетевой предохранитель, то вынуть его).

Для прочистки отводов дымового газа следует удалить переднюю панель обшивки и передние прочистные крышки вверху и внизу. Дымоходы следует очищать с помощью проволочной щетки.

После снятия топочной дверцы, включая горелку*, топка становится доступной и может быть прочищена.

Накопитель дымового газа имеет на своей нижней стенке прочистное отверстие.

* Горелку снимать только в выключенном состоянии!

11 Заводская гарантия

Владельцу установки мы предоставляем заводскую гарантию на условиях, названных в инструкции по обслуживанию.

Гарантийный ремонт производится, в основном, только силами нашей сервисной службы. Поэтому мы можем возместить Вам Ваши возможные затраты при выполнении работ на приборе во время действия гарантии, только в том случае, если мы дали Вам соответствующее поручение и речь идет о гарантийном случае.

Таблица 1. Водо-химические ориентировочные значения для отопительных установок с бойлерами, имеющими непосредственный нагрев

VdTBV-памятка Техническая химия 1466 / 09.87

		Вода для первичной и частичной заливки (> 25% объема водопроводной сети)		Дополнительная вода		Циркулирующая вода (рециркуляция)	
		с малым содержанием солей	солеосодержащая	с малым содержанием солей	солеосодержащая	с малым содержанием солей	солеосодержащая
Общие требования	–	Бесцветная, прозрачная, без осадка					
Значение pH при 25° С	–	> 7-9,5	> 7-9,5	8-10,5	8,5-11,5	9-10,5 ³⁾	9,5-11,5
K _S 4,3	ммоль/л	< 0,5	< 6	–	< 10	–	–
K _S 8,2	ммоль/л	–	–	< 0-3	0,05-6,0	0,02-0,5	0,5-6,0
Электропроводность при 25° С	μСименс/см	< 20	< 800	< 50	< 2000	< 100 ³⁾	< 2000
Щелочные земли (Ca+Mg)	ммоль/л	< 0,01	< 0,02	< 0,02	< 0,02	< 0,02	< 0,02
Кислород (O ₂)	мг/л	–	–	< 2 ²⁾	< 2 ²⁾	< 0,05	< 0,02
Фосфат (PO ₄)	мг/л	–	–	–	–	< 10	< 20
При использовании веществ, связывающих кислород:							
Гидразина (N ₂ H ₄)	мг/л	–	–	–	–	0,2-2	0,5-5
Сульфита натрия (Na ₂ SO ₃)	мг/л	–	–	–	–	–	10-30
²⁾ Устанавливается при температурах <80° С.							
³⁾ При значении pH равном 9-9,5 следует поддерживать электропроводность ≤ 50 μСименс/см							

12 Технические характеристики

Тип котла	GP 210-	5	6	7	8	9	10	11	
Номинальная теплопроизводительность		77	96	115	134	153	172	191	кВт
Диапазон теплопроизводительности	от до	59 77	78 96	97 115	116 134	135 153	154 172	173 191	кВт кВт
Количество звеньев		5	6	7	8	9	10	11	штук
Глубина топки		605	735	865	995	1125	1255	1385	мм
Соппротивление воды при ΔT=20K		0,5	0,7	1,1	1,4	1,9	2,4	3,0	мбар
Избыточное давление в топке при ± 0 рабочего давления в задней части котла ¹⁾	от до	0,18 0,26	0,20 0,28	0,25 0,33	0,30 0,39	0,33 0,45	0,37 0,48	0,40 0,52	мбар мбар
Объем газа в котле		108	144	180	216	252	288	324	л
Температура отходящего газа	от до	175 185	185 190	185 195	185 200	185 200	190 205	190 210	°С °С

Скорость протекания потока газа ³⁾ от до	104 133	138 165	170 198	203 231	237 263	272 296	303 329	кг/час с кг/час с
Резервный расход тепла ⁴⁾	2,0	1,9	1,8	1,7	1,6	1,5	1,4	%
Допустимое рабочее давление	4							бар
Допустимая температура подающей линии	120							°С
Регулируемая температура подающей линии	75 (90)							°С
Чистый вес	482	573	663	753	844	934	1024	кг
Объем питательной воды котла	88	104	121	137	153	170	186	л
Общий вес	570	677	784	890	997	1104	1210	кг
Высота ⁵⁾	1010	1010	1010	1010	1010	1010	1010	мм
Ширина	700	700	700	700	700	700	700	мм
Глубина	678	808	938	1068	1198	1328	1458	мм
Диаметр выхлопного патрубка/газоотводной трубы	180	200	200	200	250	250	250	мм
Максимальный диаметр отверстия жаровой трубы горелки	180							мм
Подающая линия / Рециркуляция	DN 40, DN 50, DN 65, DN 80, DN 100							
Соединительная деталь для быстрого слива	DN 32							
Погружные гильзы	Rp s, Rp S							

- 1) Величина потребляемой тяги при работе на масляном топливе может зависеть от длины и формы пламени. Пусковое сопротивление может быть в 3-5 раз больше указанного значения потребляемой тяги.
- 2) Температура отходящего газа при 80° С температуры подающей линии котла (расчетное значение для прокладки дымовой трубы согласно DIN 4705, DIN 18160).
- 3) При коэффициенте избытка воздуха λ равном:
примерно 1,2 при масляном топливе
примерно 1,15 при газовом топливе.
- 4) Согласно DIN 4702 лист 1.
- 5) Без пульта управления котла.

За повреждения, которые возникли в результате несоблюдения настоящей инструкции по монтажу, мы не несем никакой ответственности.

Бюро Vaillant в Москве

Тел.: +7 (095) 580 78 77 ■ факс: +7 (095) 580 78 70

Бюро Vaillant в Санкт-Петербурге

Тел.: +7 (812) 103 00 28 ■ факс: +7 (812) 103 00 29

info@vaillant.ru ■ www.vaillant.ru ■ Горячая линия, Россия +7 (095) 101 45 44

Бюро Vaillant в Киеве

Тел./факс: +38 044 / 451 58 25

info@vaillant.ua ■ www.vaillant.ua ■ Горячая линия, Украина +38 800 501 42 60

Для Республики Беларусь

Бюро Vaillant в Варшаве ■ Тел. / факс +48 22 / 323 01 37 ■ факс +48 22 / 323 01 13

Тел. в Беларуси +375 29 / 557 76 04 ■ info@vaillant.by ■ www.vaillant.by