

Только для специалиста-монтажника !

ИНСТРУКЦИЯ ПО МОНТАЖУ И ТЕХОБСЛУЖИВАНИЮ iroVIT



Отопительный котёл
для жидкотопливных горелок с наддувом

VKO 248/5
VKO 328/5
VKO 408/5
VKO 488/5
VKO 568/5

	Стр.		Стр.
Об использовании документации	3	7 Ревизия и обслуживание	19
Другие инструкции, вспомогательные средства и инструменты	3	7.1 Указания по обслуживанию	19
Получение и хранение документации	3	7.2 Чистка теплообменника	19
Применяемые символы	3	7.3 Средства контроля и измерений	20
1 Описание аппарата	4	7.3.1 Измерение потерь с уходящими газами	20
1.1 Обзор модельного ряда	4	7.3.2 Измерение числа сажи	20
1.2 Шильдик	4	8 Устранение неисправностей	21
1.3 Знаки соответствия	4	8.1 Сбои в горелке	21
1.4 Допустимые виды топлива	4	8.2 Снятие сбоев на аппарате	22
1.5 Объём поставки и принадлежности	4	8.3 Коды состояния	23
1.5.1 Объём поставки (Транспортная упаковка)	4	8.4 Коды диагностики	24
1.6 Узлы и элементы аппарата	5	9 Обслуживание авторизованными организациями	26
2 Указания по безопасности, правила и нормы ..	6	10 Технические данные	27
2.1 Нормативные документы	6		
3 Установка	6		
3.1 Место установки	6		
3.1.1 Указания по монтажу отопительной установки и месту монтажа аппарата	6		
3.1.2 Требования к месту установки	6		
3.2 Размеры	7		
3.3 Необходимые зазоры и монтажные проёмы ..	8		
3.4 Монтаж облицовки	8		
4 Монтаж	10		
4.1 Присоединение к системе отопления	10		
4.2 Подключение ёмкостного водонагревателя ..	10		
4.3 Дымоход	10		
4.3.1 Монтаж штуцера дымохода	10		
4.3.2 Присоединение к дымоходу	11		
4.4 Электромонтаж	12		
4.4.1 Общие указания по устройству проводки ..	12		
4.4.2 Подключение к электросети	12		
4.4.3 Подключение горелки	12		
4.4.4 Электрическая схема аппарата с системой Pro E	13		
4.4.5 Монтаж и подключение принадлежностей и регуляторов отопления	14		
4.4.6 Подключение внешних датчиков, регуляторов и др.	15		
5 Ввод в эксплуатацию	16		
5.1 Водоподготовка в отопительных установках ..	16		
5.2 Подготовка к эксплуатации	16		
5.3 Проверка функционирования	16		
6 Согласование с отопительной установкой ...	17		
6.1 Выбор и установка параметров	17		
6.2 Обзор изменяемых параметров установки ..	18		
6.2.1 Назначение интервала обслуживания. Индикатор обслуживания	19		

Об использовании документации

Нижеследующие указания описывают действующие наряду с данной инструкцией документы применительно к данному типу аппаратов. Кроме того, действуют и иные, не описанные в этой инструкции, документы, относящиеся к данному виду оборудования.

Мы не несём ответственности за ущерб и повреждения, связанные с несоблюдением положений вышеуказанных документов.

Инструкции и документы, действующие (наряду с данной инструкцией) для владельца (пользователя) установки:

- 1 Краткая инструкция по эксплуатации
- 1 Инструкция по эксплуатации № 838219
- 1 Паспорт изделия Vaillant с уникальным номером

Для специалиста-монтажника:

- 1 Инструкция по монтажу и техобслуживанию № 839120

Вспомогательные средства и инструменты:

Для проведения ревизии и техобслуживания необходимо иметь:

- газоанализатор (для проверки и настройки горелки)
- манометр (для дизельного топлива; для проверки и настройки горелки)

Получение и хранение документации

Краткая инструкция по эксплуатации наклеена на верхнюю часть крышки панели управления. Рядом есть поля, куда Вы можете занести сведения о мощности аппарата и адрес обслуживающей специализированной организации.

Передайте эту инструкцию по монтажу и техобслуживанию пользователю установки. Он должен надлежащим образом хранить все прилагаемые к установке документы, чтобы при необходимости предоставить их специалисту.

Применяемые символы

При монтаже аппарата соблюдайте указания по безопасности, содержащиеся в этой инструкции!



ОПАСНО!

Непосредственная угроза жизни и здоровью людей.



Внимание!

Возможно возникновение опасной ситуации для изделия и окружающей среды.



Указание!

Указания и полезные сведения.

- Требуется выполнить действие.

1 Описание аппарата

1 Описание аппарата

Отопительные котлы фирмы Vaillant iroVIT применяются в качестве теплогенераторов в водяных системах отопления и предназначены для эксплуатации как в новых, так и в модернизируемых системах отопления в одно- и многоквартирных зданиях и на небольших промышленных предприятиях. Являются низкотемпературными котлами по принятой классификации теплогенераторов и в сочетании с регуляторами отопления VRC обеспечивают бесступенчатое изменение температуры воды. Аппараты прошли проверку функционирования и имеют на шильдике соответствующую сертификационную маркировку. Теплообменники аппаратов проходят на заводе гидравлическое испытание давлением 5,2 бар.

1.1 Обзор модельного ряда

Аппараты Vaillant iroVIT поставляются следующих типоразмеров:

Обозначение	Диапазон номинальной мощности, кВт (в режиме 80/60 °С)
VKO 248/5	17,0 - 24,0
VKO 328/5	23,0 - 32,0
VKO 408/5	30,0 - 40,0
VKO 488/5	36,0 - 48,0
VKO 568/5	43,0 - 56,0

Табл. 1.1 Обзор модельного ряда

1.2 Шильдик аппарата

Шильдик аппарата находится на двери топочной камеры. Он становится доступным после снятия передней стенки облицовки.

1.3 Знаки соответствия

Знак соответствия CE подтверждает, что аппараты, в соответствии с представленным модельным рядом, выполняют требования следующих директив:

- директивы по электромагнитной совместимости приборов класса В (Директива 89/336/EWG совета Европы)
- директивы по низковольтной технике (Директива 73/23/EWG совета Европы)
- машиностроительной директивы (Директива 98/37/EG Европарламента и совета Европы)

Аппараты соответствуют основным требованиям директивы по коэффициенту полезного действия (Директива 92/42/EWG совета Европы) как низкотемпературные теплогенераторы.



Данный знак свидетельствует, что аппарат прошёл соответствующие испытания и имеет Сертификат соответствия ГОСТ Р. Также имеется разрешение на эксплуатацию, выданное Федеральным Горным и Промышленным надзором (Госгортехнадзор) РФ.



1.4 Допустимые виды топлива

Аппараты Vaillant iroVIT VKO...8/5 могут эксплуатироваться со следующими видами топлива:

Лёгкое жидкое топливо класса EL с максимальной вязкостью до 6 мм²/с.

Использование других видов топлива не допускается.

1.5 Объём поставки и принадлежности

1.5.1 Объём поставки (Транспортная упаковка)

Для более простой транспортировки к месту установки аппараты поставляются в упаковочных единицах.

Они состоят из:

Обозначение	Количество
1 VE	Теплообменник аппарата, с регулируемыми ножками. На отдельном поддоне.
1 VE	Облицовка с теплоизоляцией, 1 набор ёршиков для чистки, панель управления, штуцер дымохода, пакет с мелкими деталями.

 **Указание!**
Прилагаемый комплект ёршиков должен хранить пользователь, чтобы в любой момент предоставить его для проведения обслуживания.

1.6 Узлы и элементы аппарата

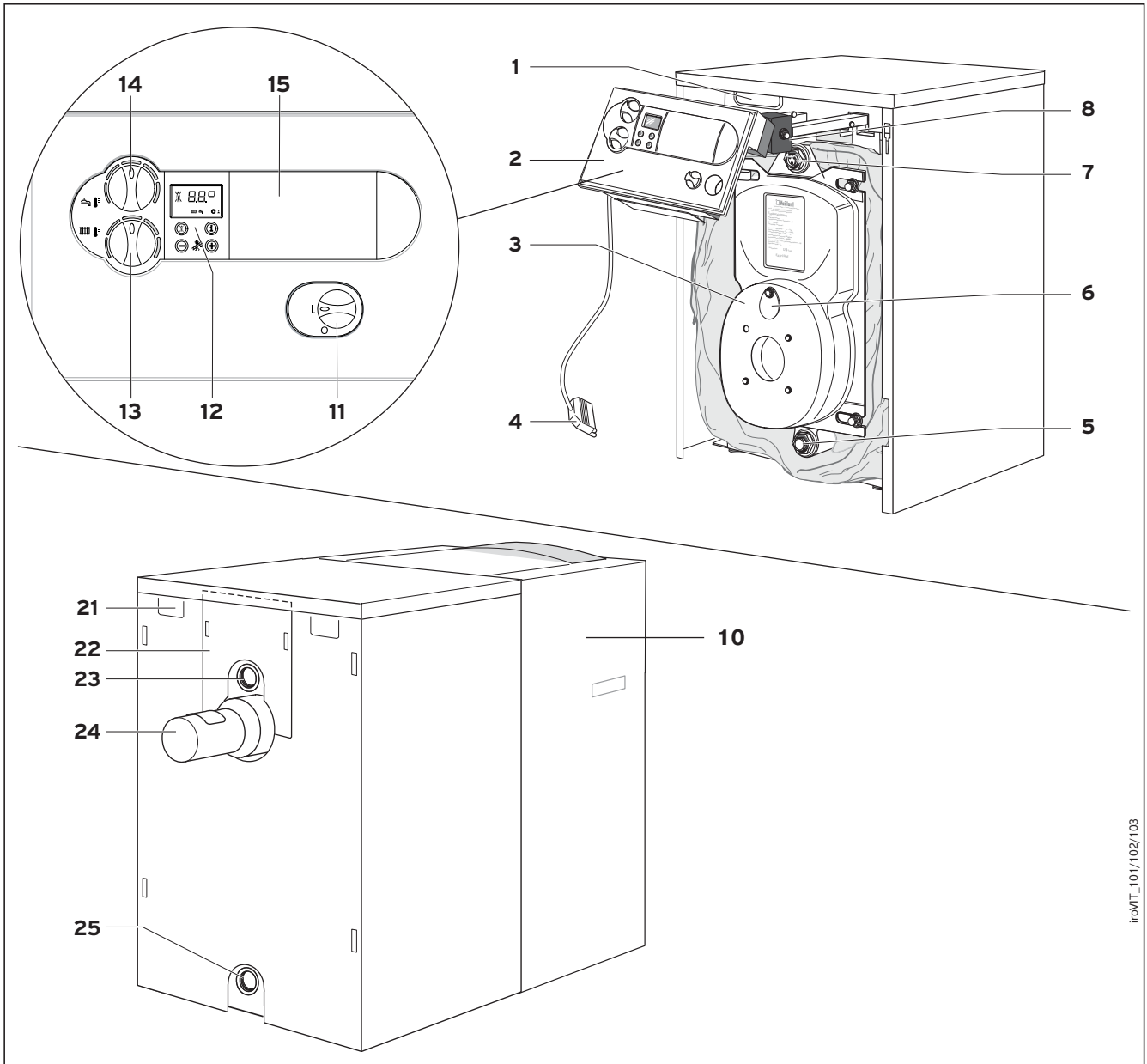


Рис. 1.2 Обзор узлов и элементов управления

Пояснения:

- 1 Кабель-канал
- 2 Панель управления
- 3 Дверь топочной камеры (открывается вправо или влево)
- 4 Штекер горелки
- 5 Кран для слива и заполнения установки
- 6 Смотровое окошко
- 7 Погружная гильза
- 8 Тепловой предохранитель (STB)
- 10 Передняя стенка облицовки

Элементы управления на панели:

- 11 Главный выключатель
- 12 Система информации и диагностики с дисплеем
- 13 Регулятор температуры водонагревателя
- 14 Регулятор температуры отопления
- 15 Окно для встраивания регулятора отопления

Элементы на задней стенке аппарата:

- 21 Кабель-канал
- 22 Верхняя деталь облицовки для дополнительного крепления задней стенки
- 23 Патрубок подающей линии системы отопления
- 24 Патрубок дымохода с окном для чистки
- 25 Патрубок обратной линии

2 Указания по безопасности, правила и нормы



ОПАСНО!

Аппарат содержит материалы с керамическими волокнами. При ненадлежащем обращении может образовываться опасная для здоровья пыль.

2.1 Нормативные документы

При установке и монтаже аппарата Vaillant VKO...8/5 следует соблюдать положения нормативных документов, относящихся к данному виду оборудования и его окружению. Это При установке котлов следует руководствоваться действующими в данной местности СНиП, Правилами безопасности в газовом хозяйстве, ПУЭ, ПТЭ/ПТБ электроустановок потребителей, другими действующими в данной местности нормами и правилами, а также местными предписаниями газо- и электроснабжающих организаций.

Согласование выбора места установки, а также организация приточно-вытяжной вентиляции проводится в установленном для данной местности порядке в соответствии с действующими для данной местности нормативными документами.



Указание!

Данная инструкция ссылается только на нормативные документы, издаваемые официальными печатными изданиями.

3 Установка

3.1 Место установки

3.1.1 Указания по монтажу отопительной установки и месту монтажа аппарата

- Слив предохранительного вентиля отопительной установки должен быть направлен с помощью патрубка в воронку с сифоном, соединённым с системой канализации. Данная конструкция выполняется в помещении котельной. Соединение слива с системой канализации без разрыва струи не разрешается.
- Слив предохранительного вентиля должен быть доступен для наблюдения.
- Запрещается монтаж отсекающего крана между аппаратом и предохранительным вентиляем.
- Встроенная в котёл тепловая защита одновременно является и защитой от опорожнения аппарата.

- Температура срабатывания тепловой защиты составляет примерно 100 °С. Если в системе отопления используются полимерные материалы, при монтаже необходимо предусмотреть дополнительный термостат в подающей линии. Это необходимо для защиты конструкции системы отопления от повреждений из-за перегрева.
- Если в системе отопления применяются полимерные трубы, допускающие диффузию газов, необходимо устанавливать в системе разделяющий теплообменник (разделение системы отопления и контура котла), защищающий котёл от коррозии.
- При удельной ёмкости системы отопления более 20 л/кВт мощности необходимо принять меры по защите теплообменника котла от тепловых ударов и коррозии. Это могут быть специальные гидравлические компоненты в контуре котла, например, насос на перемычке, управление температурой обратной воды через гидравлический разделитель или трёхходовой смеситель. Термостат можно подключать к штекеру для накладного термостата на клеммной колодке системы Pro E. Теплоноситель системы отопления – питьевая вода из водопровода. Применение иных теплоносителей запрещено.
- Котёл следует устанавливать в защищённом от мороза помещении вблизи дымохода. Температура окружающего воздуха при эксплуатации должна лежать в пределах +3...+45 °С.
- При выборе места установки следует учитывать массу аппарата с водой в соответствии с таблицей «Технические данные».

3.1.2 Требования к месту установки

Воздух, необходимый для процесса горения, должен быть технически чист от химических примесей, содержащих, например, фтор, хлор или серу. Спреи, растворители, чистящие вещества, краски и клеи содержат такого рода соединения и могут при эксплуатации котла в неблагоприятных условиях привести к коррозии элементов котла и устройства отвода продуктов сгорания.

При монтаже устройств вытяжной вентиляции, отводящих воздух в атмосферу, в помещении в котором устанавливается котёл, следует учитывать, что при заборе воздуха, например кухонной вытяжной вентиляцией, может возникнуть разрежение.

Данное разрежение может в неблагоприятном случае при одновременной работе котла и вентиляции привести к обратному потоку продуктов сгорания. В увеличенном расстоянии между котлом и строительными конструкциями из горючих материалов или содержащих горючие компоненты необходимости нет, т.к. при номинальной теплопроизводительности котла на облицовке возникает более низкая температура, чем максимально допустимая температура 85 °С.

При установке котла на полы из сгораемых конструкций под котёл должна быть установлена прокладка из несгораемого материала.

3.2 Размеры

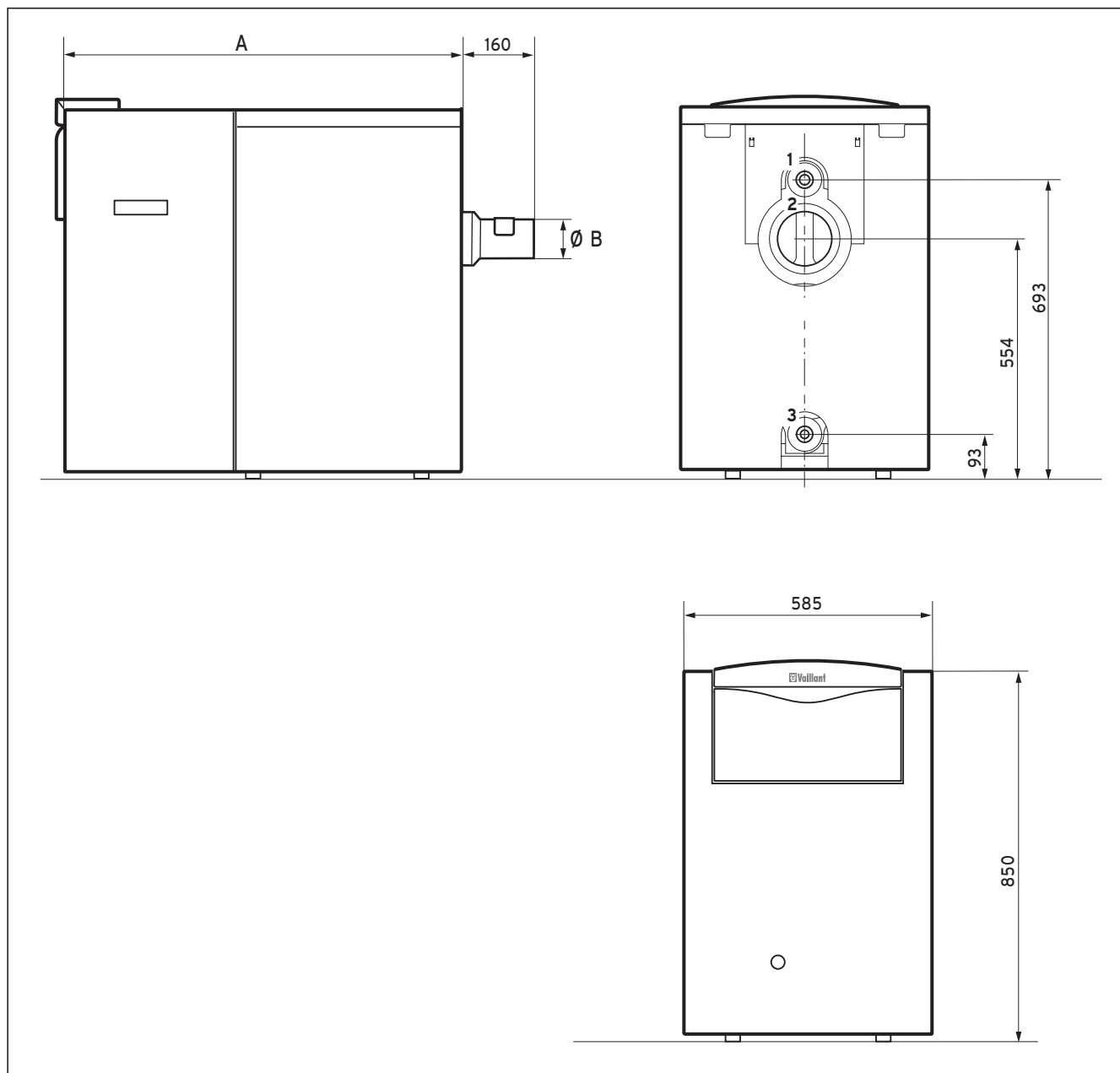


Рис. 3.1 Размеры VKO ..8/5

Пояснения:

- 1 Подключение подающей линии системы отопления (R 1")
- 2 Подключение обратной линии системы отопления (R 1")
- 3 Штуцер дымохода
- 4 Кран для слива и наполнения (DN 15)

Высота аппарата изменяется регулируемыми ножками теплообменника.



Указание!

На двух- и трёхсекционных теплообменниках отрегулируйте положение передними ножками так, чтобы аппарат устойчиво стоял на поверхности и не имел наклонов.

Тип котла	A	B
VKO 248/5	837	130
VKO 328/5	935	130
VKO 408/5	1030	130
VKO 488/5	1135	150
VKO 568/5	1235	150

Табл. 3.1 Размеры (в мм)

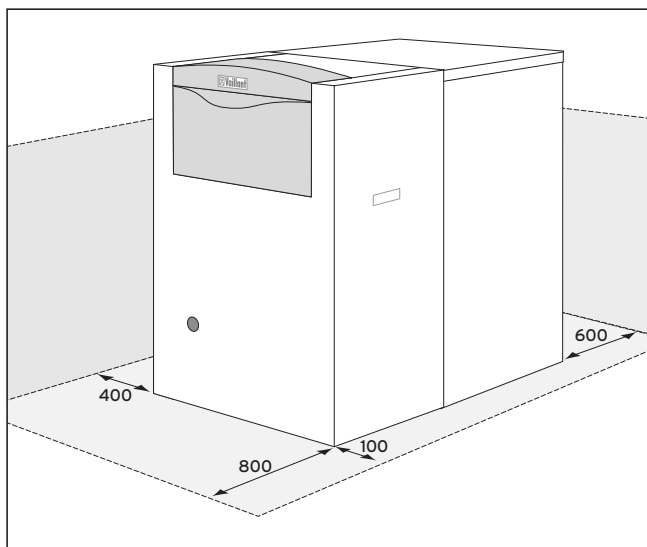


Рис. 3.2 Минимальные монтажные расстояния

3.3. Необходимые зазоры и монтажные проёмы

При установке котла следует соблюдать минимальные расстояния вокруг, представленные на рис. 3.2., чтобы гарантировать свободный доступ ко всем элементам котла.

Со стороны, в которую открывается дверь топочной камеры, требуется боковое расстояние 400 мм, чтобы дверь можно было полностью открыть для обслуживания, не снимая смонтированную горелку. На заводе дверь смонтирована для открытия влево.

Указание!
 Перевесить дверь можно, переставив шарниры с болтами на другую сторону теплообменника.

Боковое расстояние для монтажа облицовки должно составлять не менее 100 мм.

3.4 Монтаж облицовки

- Положите большой мат (1) теплоизоляции сверху на теплообменник так, чтобы центральные несущие проушины (2) попали в прорези мата.
- Зафиксируйте мат под теплообменником прилагаемыми пружинными скобами.
- Наденьте задний лист теплоизоляции на теплообменник. Переднюю теплоизоляцию устанавливайте после монтажа боковых деталей облицовки.
- Вставьте опорные планки (3) для держателя панели управления так, чтобы они защёлкнулись в средних проушинах (4) и вытяните их вперёд.
- Закрепите обе планки спереди винтами (5).

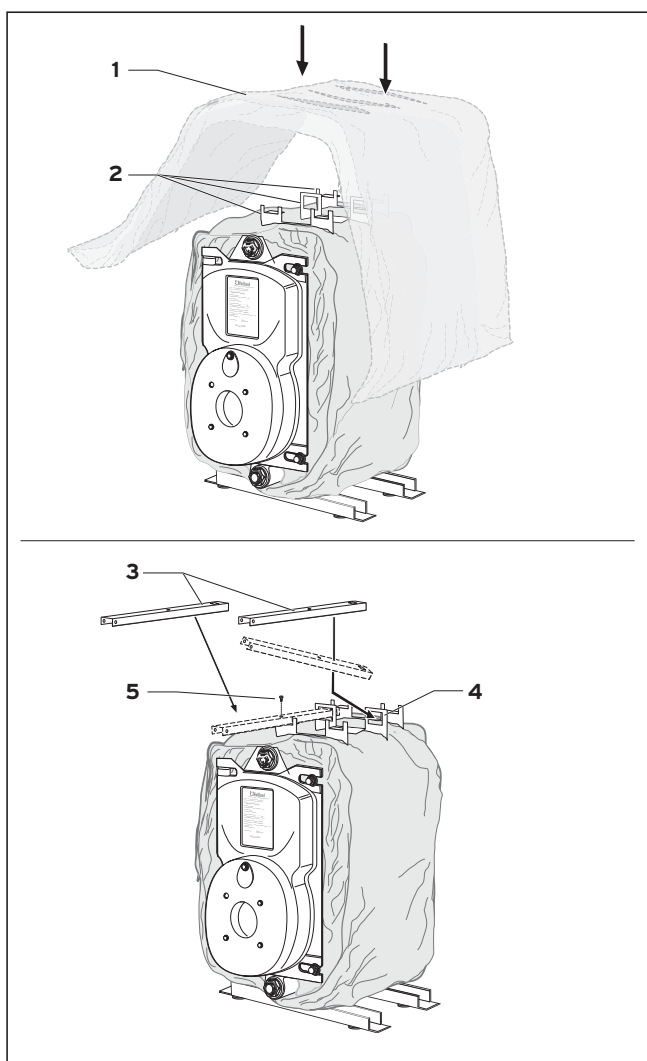


Рис. 3.3 Монтаж облицовки

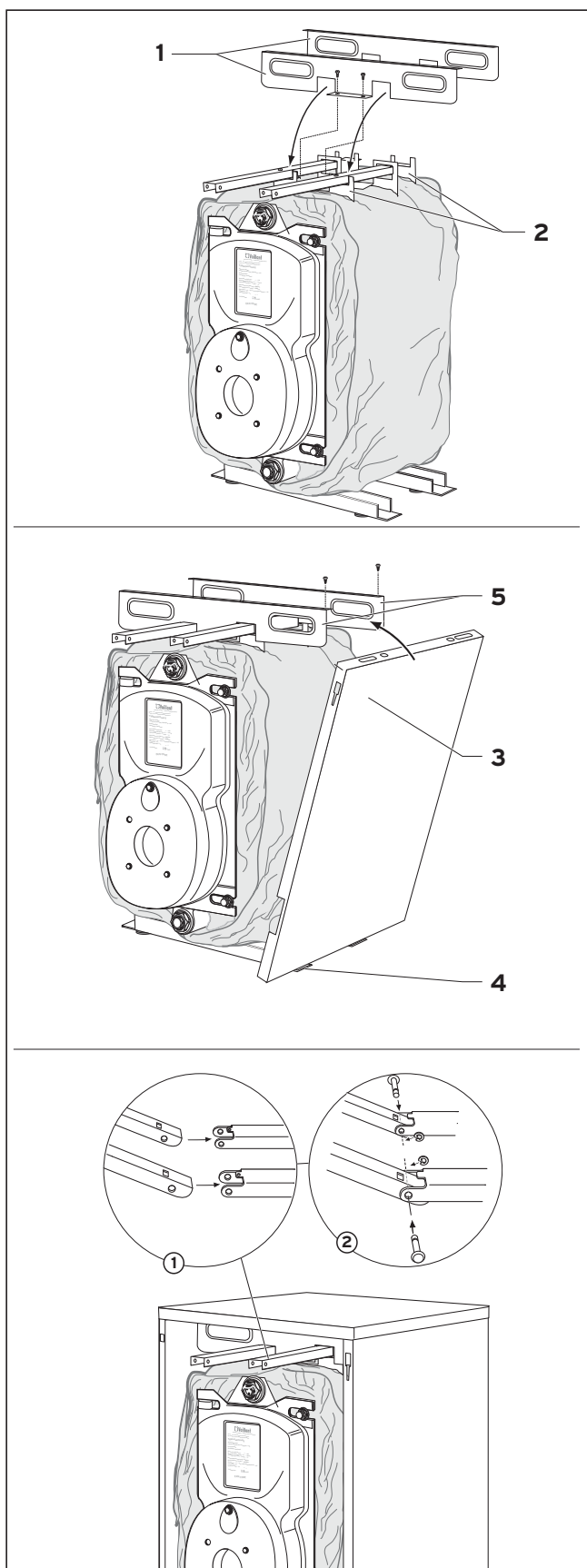


Рис. 3.3 Монтаж облицовки

- Вставьте оба держателя боковых деталей (1) в предназначенные для этого уголки (2) как показано на рис. 3.4.
- Закрепите каждый держатель двумя винтами в центре.

Указание!
 Отверстия с резьбой для винтов находятся под матом теплоизоляции. Немного разорвите теплоизоляцию в месте прорезей, чтобы можно было завернуть винты.

- Повесьте обе боковых детали облицовки (3) за отверстия (4) снизу и закрепите каждую сверху двумя винтами (5).
- Заднюю деталь облицовки повесьте за отверстия сверху на боковых деталях (3).
- Положите верхнюю деталь и сдвигайте её назад, пока она не упрётся в боковые детали (3).
- Повесьте верхнюю заднюю деталь облицовки на нижнюю деталь. (После этого задвиньте верхнюю заднюю стенку сначала под верхнюю облицовку, затем до упора вниз.)

Указание!
 Задняя стенка облицовки сделана из двух частей для облегчения монтажа.

- Вставьте передние теплоизоляционные маты под наклоном за дверь теплообменника и засуньте их сбоку вдоль теплообменника.
- Смонтируйте панель управления на держателе с помощью прилагаемых шарнирных винтов. Датчик температуры котла и датчик STB вставьте в гильзу теплообменника.
- Зафиксируйте датчики пружинным фиксатором.
- Смонтируйте держатели кабелей на ножке держателя панели управления и закрепите кабели.
- Смонтируйте горелку согласно прилагаемой к ней инструкции.
- Защитный передний кожух повесьте на крюках за предусмотренные для этого в боковых деталях облицовки прорези.

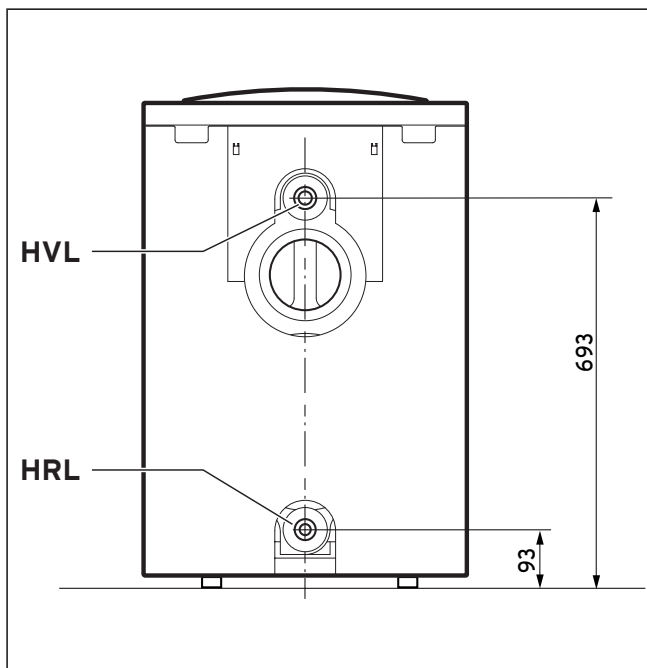


Рис. 4.1 Присоединение к системе отопления

4 Монтаж

4.1 Присоединение к системе отопления

Подключение выполняется в соответствии с действующими нормами.

- Подключите подающую и обратную линии системы отопления в соответствии с данными рис. 4.1.
- Присоединять котёл к системе следует посредством разъёмных соединений.
- Предусмотрите также слив котла. Таким образом при ремонте котёл может быть отсоединён от системы отопления без её опорожнения, что существенно облегчает доступ к его узлам.
- От сливного патрубка предохранительного клапана нужно проложить сливную трубу с разрывом струи и сифоном. Сифон и разрыв струи должны быть доступны для наблюдения!

Указание!
 Теплообменник котла можно выровнять регулируемыми ножками!

Пояснения к рис. 4.1:

HVL Подающая линия системы отопления

HRL Обратная линия системы отопления

4.2 Подключение ёмкостного водонагревателя

Для подключения водонагревателя можно использовать набор для подключения из программы принадлежностей Vaillant или собрать контур нагрева водонагревателя с использованием имеющихся в продаже деталей для систем отопления.

4.3 Дымоход

Указание!
 При замене старого котла на iroVIT возможно снижение уровня шума в устье дымохода. Для этого дымоход нужно реконструировать так, чтобы стало возможным установить шумопоглотитель.

4.3.1 Монтаж штуцера дымохода

Штуцер дымохода (с лючком для чистки) прилагается к котлу.

Для его монтажа выполните следующее:

- Плотнo вставьте штуцер в отверстие для выхода отходящих газов в теплообменнике.

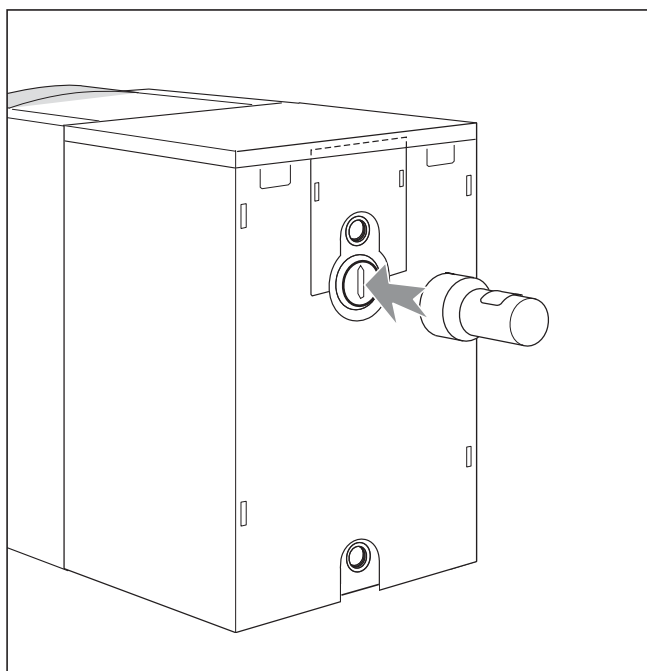


Рис. 4.2 Монтаж штуцера дымохода

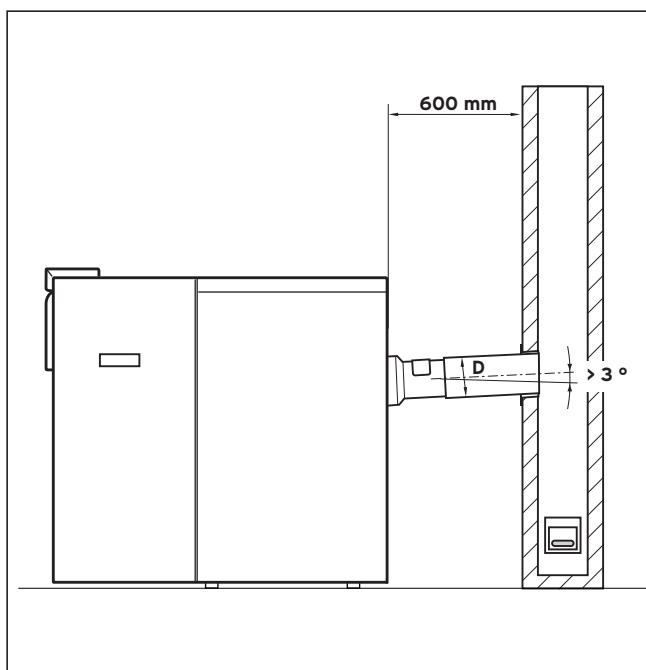


Рис. 4.3 Подключение к дымоходу

4.3.2 Подключение к дымоходу

К штуцеру дымохода подключите отвод дымохода.

Отвод подключается с использованием уплотнительной массы с теплостойкостью 300 оС. Подключение отвода к дымоходу выполняется с соблюдением действующих норм.

Отвод дымохода для снижения уровня шума и устранения подмешивания воздуха рекомендуется присоединять к дымоходу через обсадную трубу с уплотнительным шнуром.

Рекомендуется прокладывать горизонтальный участок отвода дымохода с положительным уклоном от 30 до 45°. Минимальный уклон не менее 30°. Необходимые детали для отвода можно заказать у поставщиков дымоходов.

Ближайший отвод нельзя устанавливать ближе, чем два диаметра, к штуцеру дымохода котла.

Для регулирования тяги и проветривания дымохода мы рекомендуем применять стабилизатор тяги при величине тяги в дымоходе от 6 Па. Стабилизатор позволит:

- устранить колебания тяги;
- снизить опасность высокой влажности дымохода;
- снизить потери энергии при простое котла.

4.4 Электромонтаж

4.4.1 Общие указания по устройству проводки

Номинальное напряжение сети: 230 В. При напряжении более 253 В или менее 190 В нормальное функционирование не гарантируется.

Котлы Vaillant VKO... легко монтируются благодаря системе Pro E. Система Pro E обеспечивает быстрый и лёгкий монтаж электрических схем.

Сетевой кабель и другие кабели (напр. насосов) прокладываются каждый к своему штекеру системы Pro E. (см. рис. 4.5)

В помещении, вне котла, кабели с сетевым напряжением и кабели низкого напряжения (напр. линии датчиков) должны быть проложены отдельно. Рекомендуется применять экранированный кабель.

4.4.2 Подключение к электросети



Внимание!

Сетевое напряжение не должно попасть на другие штекеры системы Pro E! Это может привести к разрушению электроники. Обратите внимание на правильность подключения фазного, нулевого и защитного проводников.

- Проложите сетевой кабель к клеммной колодке системы Pro E.
- Подключите сетевой кабель к соответствующему штекеру. (См. рис. 4.5)

Сеть должна подключаться к котлу через разъединяющее устройство (автоматический выключатель) с током срабатывания 16 А.

За пределами помещения котельной необходимо предусмотреть аварийный выключатель питания котельной.

4.4.3 Электрическое подключение горелки

- Подключите горелку гибким теплостойким кабелем к кабелю котла со специальным 7-полюсным штекером (1), подключенным к панели управления на заводе.



Указание!

Аппараты iroVIT не поддерживают двухступенчатый режим работы.

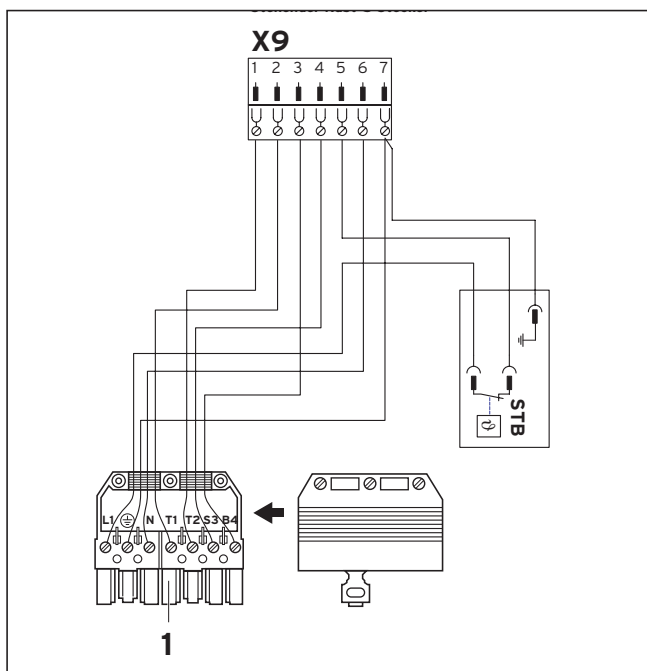


Рис. 4.4 Электрическое подключение горелки

Клемма штекера X9	Функция	Сигнал	Ножка штекера горелки
1	Управление ступенью горелки	→	T2
2	Готовность горелки к работе	←	T1
3	Обратный сигнал горелки «Работа»	←	B4
4	Обратный сигнал горелки «Сбой»	←	S3
5	Фаза от STB на горелку (Питание)	→	L
6	Нейтраль питания	→	N
7	Защитный проводник питания	→	PE

Табл. 4.1 Выводы штекера горелки

4.4.4 Электрическая схема аппарата с системой Pro E

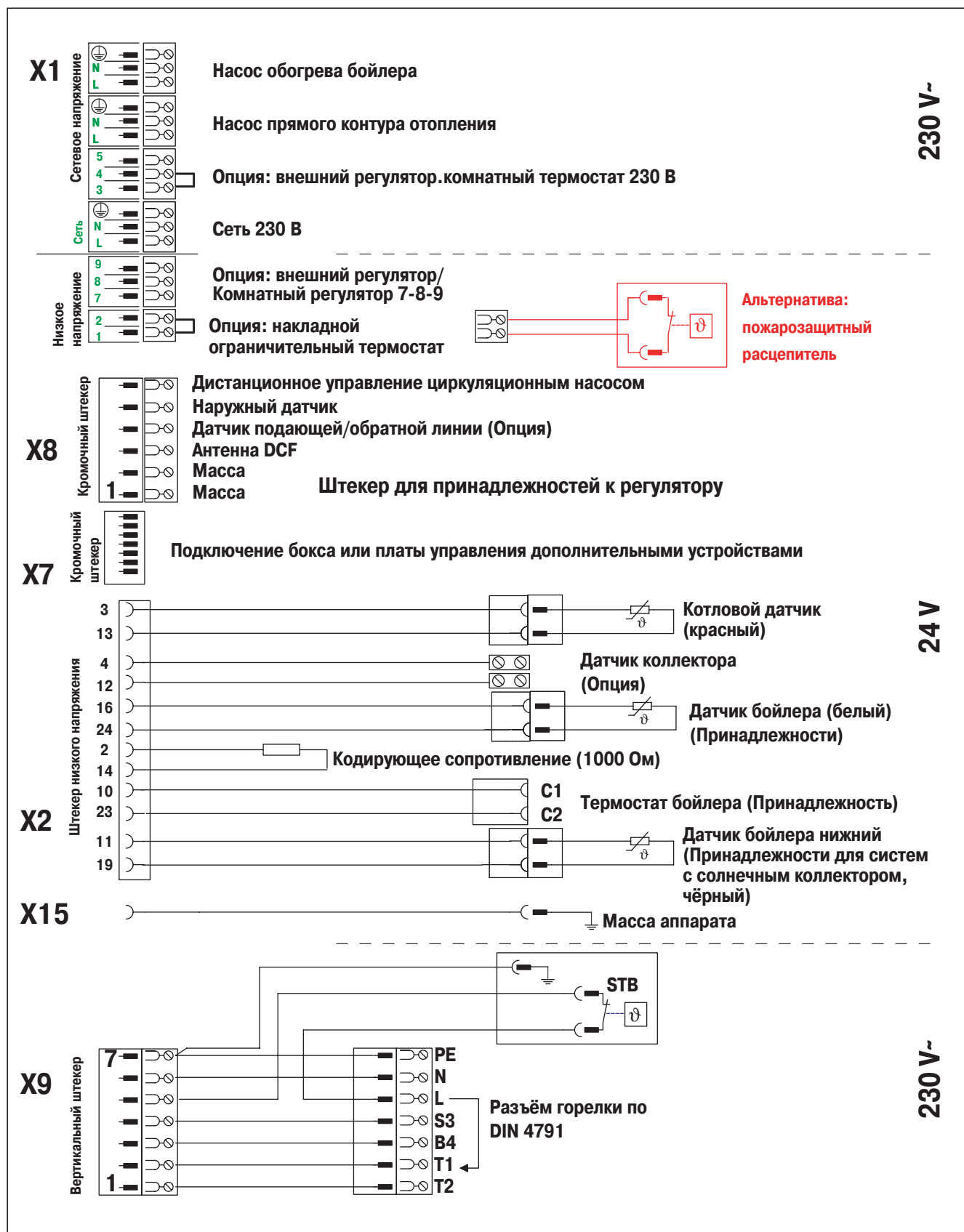


Рис. 4.5 Электрические подключения в iroVIT

4.4.5 Монтаж и подключение принадлежностей и регуляторов отопления

Если подключаются какие-либо дополнительные принадлежности, необходимо удалить возможно имеющуюся перемычку на относящемся к принадлежности штекере клеммной колодки. Особенно обращайте внимание на то, чтобы перемычка была удалена при подключении накладного ограничительного термостата для напольного отопления.

Защита от опорожнения, внешние регуляторы отопления и подобные управляющие устройства должны управлять аппаратом через беспотенциальные контакты.

В таблице 4.1 представлены регуляторы отопления, которые можно использовать с аппаратом Vaillant iroVIT. Их монтаж выполняется в соответствии с приложенными к ним инструкциями.

Регулятор	Заказной №	Подключение
VRC 410s (одноконтурный)	300 645	Вставить в панель управления
VRC 420s (двухконтурный)	300 665	Центральный блок: вставить в панель управления Смесительный модуль: подключить в клеммном шкафу соответствующим штекером Pro E
VRC - Set MF-TEC	300 860	Клеммы 7-8-9 для управления отоплением и C1-C2 для управления бойлером
VRT 40	300 662	Клеммный шкаф: штекер Pro E
VRT 90	300 661	Клеммный шкаф: штекер Pro E
VRT 390	300 641	Клеммный шкаф: штекер Pro E

Табл. 4.1 Обзор применяемых регуляторов отопления

Принадлежности и внешние компоненты установки	Заказной №	Подключение
Наружный датчик с приёмником DCF (из комплекта регулятора, см. выше)	–	Клеммный шкаф: разъём X8. В России приёмник сигналов DCF не используется, проводник к соответствующей клемме не прокладывается
Накладной ограничительный термостат	009 642	Клеммный шкаф: штекер Pro E «Накладной термостат»
Управление кухонной вытяжкой, внешним клапаном газопровода, внешним сигналом о сбое, дополнительным циркуляционным насосом системы отопления, циркуляционным насосом системы ГВС	306 248	Принадлежность 306 248 это дополнительный модуль, который выполняет перечисленные функции и подключается для управления соответствующими устройствами к разъёму X7. Указание: Дополнительный модуль можно смонтировать на обратной стороне держателя панели управления.
Управление кухонной вытяжкой или внешним клапаном газопровода или внешним сигналом о сбое или дополнительным циркуляционным насосом системы отопления или циркуляционным насосом системы ГВС	306 253	Принадлежность 306 253 это дополнительный модуль, который реализует одну из перечисленных пяти функций. Das Zubehör wird in die Elektronikbox des HeizgerKtes integriert. Выбор осуществляется на плате модуля. Модуль встраивается в шкаф панели управления и подключается к разъёму X7.
Управление дополнительным циркуляционным насосом	Определяется комплектацией установки	Штекер X8: клеммы X8/1 и X8/6 (Требуется принадлежность для управления насосом)

Табл. 4.2 Принадлежности и внешние компоненты установки

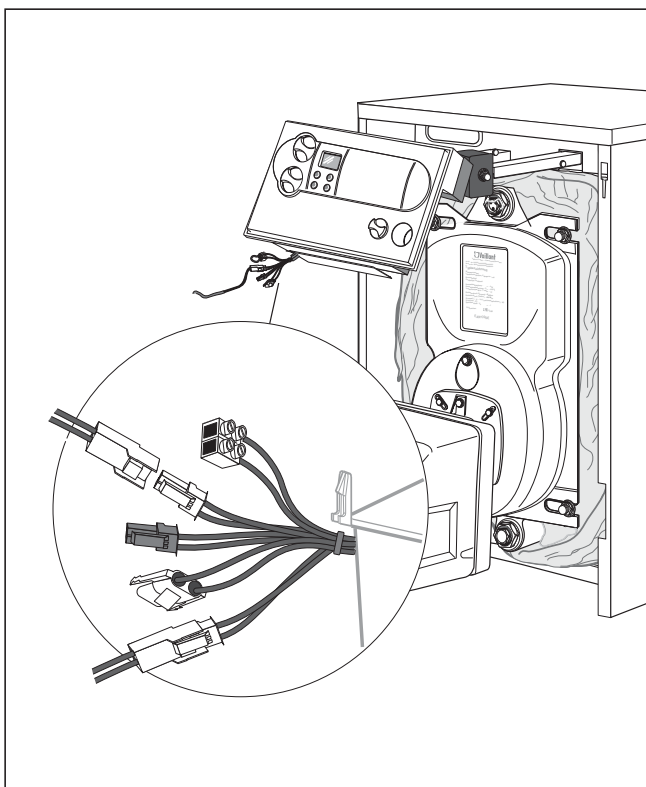


Рис. 4.6 Подключение датчиков

4.4.6 Подключение внешних датчиков, регуляторов и др.

- Вставьте штекер датчика бойлера в соответствующий ему разъем в кабельном жгуте датчиков.
 - Датчик бойлера=белый штекер
- Вставьте штекер наружного датчика в разъем клеммной колодки Pro E
- Подключите беспотенциальный контакт защиты опорожнения к штекеру «Накладной термостат» (Pro E), внешний клапан дымохода к клеммной колодке на дополнительном модуле. (Расположение подключений представлено на рис. 4.9)

Принадлежности с системой Pro E, подключаемые к котлу

Информацию об электрических подключениях следующих принадлежностей можно найти в прилагаемых к ним инструкциях:

- ёмкостные водонагреватели
- насосы в насосных группах

Следующие автоматические регуляторы можно встраивать в панель управления котла:

- VRC 410s
- VRC 420s

Кроме того, можно применять также автоматический регулятор отопления VRC Set-MF-TEC.

5 Ввод в эксплуатацию

5.1 Подготовка к эксплуатации

В качестве воды для заполнения и подпитки можно использовать воду с карбонатной жёсткостью до $3,0 \text{ моль/м}^3$ ($6,0 \text{ мг-экв/л}$, $16,8^\circ \text{ dH}$). При более жёсткой воде во избежание образования накипи, следует произвести снижение жёсткости или умягчение воды.

Вода системы отопления (оборотная вода): в открытых системах отопления с двумя (расширительным и циркуляционным) трубопроводами, по которым осуществляется циркуляция воды через расширительный бак, следует осуществлять присадку веществ, поглощающих кислород, причём их достаточный избыток в обратном трубопроводе должен быть обеспечен за счёт регулярного контроля. Для всех остальных установок данной группы контроль состава данных веществ в воде не обязателен.

5.2 Подготовка к эксплуатации



Внимание!

Чтобы избежать разрушения теплообменника из-за отложений накипи как в открытых, так и в закрытых системах отопления при заполнении и подпитке, а также при жёсткости воды более $3,0 \text{ моль/м}^3$ необходимо принять меры по умягчению воды. Выполните рекомендации, изложенные в соответствующих инструкциях, данных изготовителем умягчающих присадок.



Указание!

Процесс заполнения отопительной установки описан в прилагаемой инструкции по эксплуатации котла.

Для подготовки к эксплуатации выполните следующее:

- Заполните водой систему отопления до необходимого уровня (мин. $1,0 \text{ бар}$ в закрытых системах), удалите воздух из системы отопления.
- Откройте запорные краны на трубопроводах подачи топлива к горелке.
- Включите главный выключатель котла.

Горелка запустится по истечении необходимого времени ожидания (зависит от типа горелки).

- Проверьте настройки горелки в соответствии с прилагаемой к ней инструкцией. Если требуется, произведите настройку необходимых параметров, действуя по инструкции, приложенной к горелке.

- Для достижения оптимального КПД установки проведите измерение потерь с уходящими газами, если требуется, откорректируйте настройки горелки.
- Если установка имеет ёмкостный водонагреватель, введите его в эксплуатацию, соблюдая соответствующие инструкции по монтажу и эксплуатации применяемого оборудования.
- Проверьте настройку и функционирование всех устройств управления, контроля и безопасности.
- Нанесите на внутреннюю сторону крышки панели управления краткую инструкцию по эксплуатации аппарата.
- Проинструктируйте пользователя относительно установленного аппарата и передать ему на хранение прилагаемые к аппарату документы.
- Рекомендуйте клиенту заключение договора на обслуживание со специализированной организацией.

5.3 Проверка функционирования

- Запустить установку в эксплуатацию согласно инструкциям по эксплуатации установленного оборудования.
- Газо- или топливопровод, котёл, систему отопления и водоснабжения и устройства отвода продуктов сгорания проверить на герметичность.
- Проверить стабильность зажигания и работы горелки и функционирование всех её устройств.

6 Согласование с отопительной установкой

Аппараты iroVIT оснащены цифровой системой отображения и анализа информации (DIA-система).

6.1 Выбор и установка параметров

В режиме диагностики можно изменять различные параметры аппарата, чтобы согласовать его свойства со свойствами отопительной системы.

В таблице на следующей странице занесены только те параметры, которые можно изменять. Все остальные параметры только отображают информацию и нужны для диагностики и устранения неисправностей (см. гл. 10).

С помощью нижеследующего описания Вы можете выбрать и изменить необходимый параметр DIA-системы:

- Нажмите одновременно кнопки “i” и “+” под дисплеем. На дисплее появится индикация “d.0”.
- Пролистайте кнопками “+” или “-” страницы уровня диагностики до необходимого номера параметра.
- Нажмите кнопку “i”. На дисплее появится текущее значение выбранного параметра.
- Если требуется, измените значение кнопками “+” или “-”. (Значение при этом мигает.)
- Сохраните изменение, нажав кнопку “i” и удерживая её 5 сек. При этом значение параметра должно перестать мигать.

Выйти с уровня диагностики можно следующим образом:

- Нажмите одновременно кнопки “i” и “+” или не нажимайте никакие кнопки в течение 4 мин.

На дисплее снова отобразится текущая температура подающей линии.

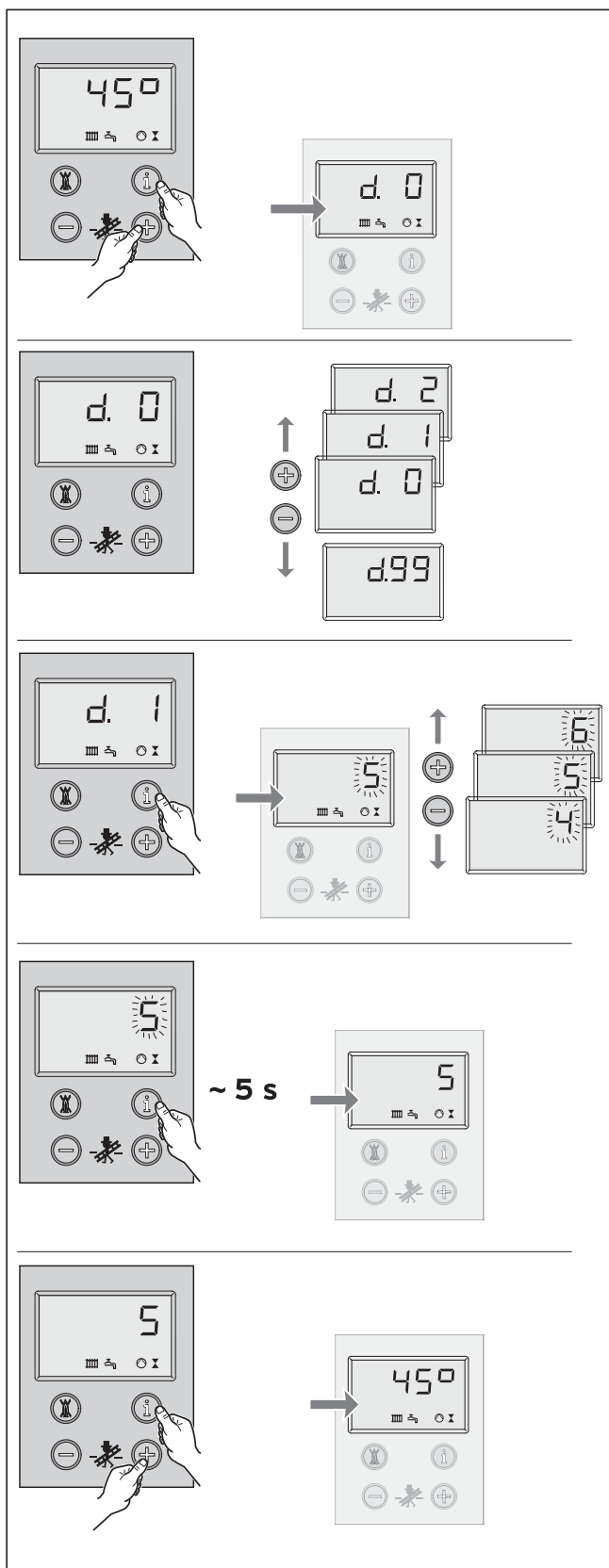


Рис. 6.1 Работа с DIA-системой

6.2 Обзор изменяемых параметров установки

Следующие параметры можно изменять для согласования котла с отопительной установкой и для удовлетворения каких-либо пожеланий пользователя:

 **Указание!**
В последнем столбце таблицы Вы можете записать значения установленных параметров, если Вы их изменили.

Пар-р	Описание параметра	Диапазон значений	Стандарт	Уста-новлено
d.01	Выбег насоса прямого контура отопления. Отсчёт начинается после исчезновения запроса теплоты на отопление.	1 - 60 мин.	5 мин.	
d.16	Переключение «Внешний насос/насос солнечного коллектора»	2 = Нормальный режим 4 = Солнечный, насос солнечного коллектора подключен к соответствующему модулю на клеммы «Внешний насос»	2	
d.46	Коррекция значения наружной температуры. Для устранения систематической ошибки наружного датчика.	- 10 ... 10 К	0 К	
d.50	Верхнее отклонение температуры подающей линии. Температура подающей линии для отключения горелки выше рассчитанной регулятором на выбранное значение.	0 ... 10 К	6 К	
d.51	Нижнее отклонение температуры подающей линии. Температура подающей линии для включения горелки ниже рассчитанной регулятором на выбранное значение.	0 ... - 10 К	-2 К	
d.70	Контур обогрева водонагревателя использует насос или трёхходовой переключающий вентиль.	0=Насос 1=Трёхходовой переключающий вентиль	0	
d.71	Максимальная температура подающей линии отопления	50 °С ... 87 °С	82 °С	
d.72	Выбег насоса контура бойлера	0, 10, 20, ... 600 с	300 с	
d.73	Зона нечувствительности для включения насоса солнечного коллектора	-15 К...+15 К	5 К	
d.75	Максимальное время нагрева бойлера при отсутствии у него управления нагревом	20, 21, 22 ... 90 мин.	30 мин.	
d.78	Максимальная температура подающей линии нагрева бойлера. В системах с солнечным коллектором: максимальная температура бойлера (защита от ошпаривания) (При этом максимальная температура подачи всегда 80 °С.)	75 ... 90 °С	85 °С	
d.84	Число часов до следующего обслуживания или выключение счётчика (См. указания в гл. 6.2.1)	0 ... 300 x 10 h или "-“ (Выкл)	"-" (Выкл)	
d.85	Минимальная температура подающей линии (Соответствует также минимальной t-ре для включения насоса системы отопления. Для дизельных котлов не может быть ниже 38 °С.)	20 ... 60 °С	40 °С	

Табл. 6.1 Изменяемые параметры DIA-системы

6.2.1 Назначение интервала обслуживания. Индикатор обслуживания

В параметре уровня диагностики “d.84” Вы можете назначить число часов работы горелки до следующего обслуживания. Эта настройка служит для того, чтобы через строго определённое число часов работы горелки выдать сообщение о том, что необходимо провести обслуживание аппарата. По истечении этого времени на дисплее аппарата и дисплее регуляторов отопления VRC 410 S или VRC 420 S отображается сообщение “SER”.

Если параметр “d.84” установлен на “-“, данная функция неактивна.

Число часов работы устанавливается кратно 10 от 0 до 3000 часов.

Для выбора интервала обслуживания учитывайте следующие факторы и рекомендации:

- Рекомендуемое значение для интервала обслуживания: 1900 ч.
- Уменьшайте интервал обслуживания, если ожидаются частые включения горелки (большое число стартов) (например, старое, недостаточно теплоизолированное здание, котёл работает только на часть системы отопления, т. е. не полностью загружен по мощности)
- Увеличивайте интервал обслуживания при уменьшении числа стартов горелки или циклов работы котла (например, при подключении ёмкостного водонагревателя Vaillant VIH).

Указание!
По истечении назначенного интервала обслуживания его надо задать заново.

7 Ревизия и обслуживание

7.1 Указания по обслуживанию

Внимание!
Обслуживание и ремонт котла и горелки могут проводить только квалифицированные сотрудники специализированной организации!

Обращаем внимание, что монтаж, пуск в эксплуатацию, обслуживание и ремонт отопительных установок относится к видам деятельности, подлежащим обязательному лицензированию.

Мы рекомендуем клиентам заключить договор на обслуживание со специализированной организацией, имеющей необходимые лицензии на проведение этих работ. Помещение котельной необходимо содержать в чистоте, оно должно быть сухим и хорошо проветриваться.

В зависимости от качества применяемого топлива котёл надо чистить через определённые интервалы времени, однако, не реже одного раза в год перед началом отопительного сезона. Также необходим систематический контроль состояния ёмкостей для топлива, топливопроводов и запорной арматуры специализированной организацией.

7.2 Чистка теплообменника

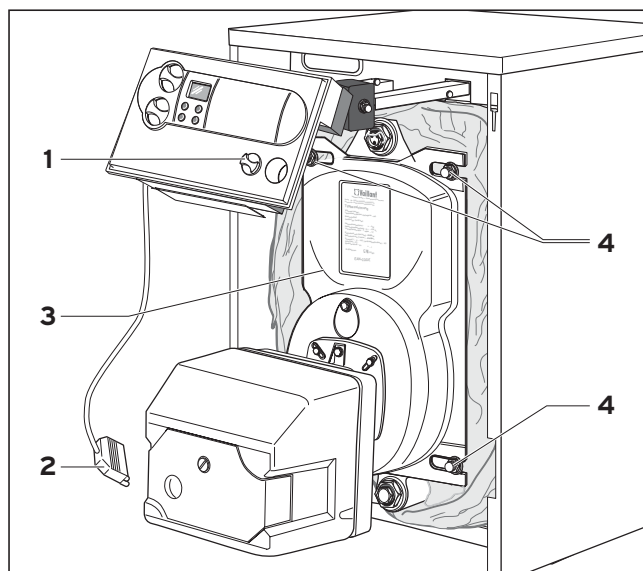


Рис. 7.2 Чистка теплообменника

Произведите следующие действия на разогретом котле (температура ок. 60...70 °С):

- Выключите главный выключатель (1)
- Снимите переднюю стенку облицовки
- Разъедините разъём горелки (2)
- Поднимите панель управления
- Выверните предохранительные винты (4) двери и откройте дверь (3)

Отложения серо-бежевого или розового цвета на стенках топki являются нормальными продуктами сгорания лёгкого дизельного топлива. Чёрные отложения – сажа – являются следствием неправильной настройки горелки, дефектной форсунки горелки или нарушения условий эксплуатации.

- Очистите щётками пространство топочной камеры и газоходы теплообменника. Угловая щётка предназначена для чистки вертикальных участков газоходов.
- Соберите пылесосом образовавшийся мусор. Для этого используйте лючок для чистки на присоединительном патрубке дымохода.
- После этого закройте лючок для чистки.



Указание!

Проверьте теплообменник и отопительную систему на герметичность. Не используйте повторно уплотнительные прокладки!

- После проведения чистки закройте дверь (3) и зафиксируйте её предохранительными винтами (4)
- Проведите обслуживание горелки согласно прилагаемой к ней инструкции по обслуживанию
- Опустите панель управления
- Соедините разъём горелки (2)
- Включите главный выключатель (1)
- Проверьте параметры горелки, при необходимости проведите настройку
- Установите переднюю стенку облицовки

7.3 Средства контроля и измерений

7.3.1 Измерение потерь с уходящими газами

Потери с уходящими газами являются характеристикой экономичности работы котла.

Для оценки потерь с уходящими газами проводят измерение содержания CO_2 и температуры уходящих газов и температуры воздуха для горения. Наилучшим и простым способом проведения этих измерений является использование современного электронного газоанализатора. С его помощью одновременно можно измерить или вычислить многие необходимые величины:

- содержание CO_2 (или O_2)
- температура уходящих газов
- температура воздуха для горения
- содержание CO
- содержание NO
- тяга в дымоходе
- потери с уходящими газами (вычисляются по результатам измерений автоматически)

Газоанализаторы должны проходить систематическую, предписанную правилами, поверку.

7.3.2 Измерение числа сажи

Число сажи всегда измеряется в первую очередь, чтобы определить, правильно ли сжигается топливо. Целесообразно проводить измерение числа сажи с помощью специального насоса, несмотря на то, что в некоторых газоанализаторах уже имеется такая функция измерения. Прежде всего, потому, что при сильном образовании сажи существует опасность загрязнения газоанализатора. Число сажи является мерой количества твердых пылевидных частиц в продуктах сгорания и позволяет сделать вывод о качестве сжигания топлива.

8 Устранение неисправностей

Для поиска и устранения неисправностей чаще всего достаточно воспользоваться сообщениями DIA-системы.

На дисплее отображаются следующие коды неисправностей, которые помогут Вам локализовать и устранить причину неисправности:

Код	Значение	Причина
F.0	Обрыв датчика подающей линии	Штекер датчика не подключен или отсоединился, дефект датчика, неправильно вставлен многополюсный штекер на электронной плате
F. 10	Короткое замыкание датчика подающей линии	Дефект датчика NTC, короткое замыкание или замыкание на массу в жгутах проводов
F. 12	Короткое замыкание нижнего датчика бойлера (в системах с солнечным коллектором)	Дефект датчика NTC, короткое замыкание или замыкание на массу в жгутах проводов
F. 13	Короткое замыкание нижнего датчика бойлера	Дефект датчика NTC, короткое замыкание или замыкание на массу в жгутах проводов
F. 20	Тепловая защита отключила аппарат. Требуется ручная деблокировка теплового предохранителя STB!	Тепловой предохранитель отключил аппарат, не соединён разъём горелки, дефект подогревателя топлива или автомата контроля и управления горением.
F. 28 OIL	Нет зажигания на старте. Деблокировка только на горелке!*	Неисправность ищется в горелке согласно её инструкции.
F. 29 OIL	Пламя погасло во время работы. Деблокировка только на горелке!*	Неисправность ищется в горелке согласно её инструкции.
F. 42	Невозможно определить тип аппарата.	Короткое замыкание цепи кодирующего сопротивления в жгутах проводов
F. 43	Невозможно определить тип аппарата.	Обрыв цепи кодирующего сопротивления в жгутах проводов
F. 63- 67	Неустраняемая ошибка в электронике	Дефект в электронике

* В зависимости от типа горелки индикация сбоя на горелке может отсутствовать. (Сбой преобразуется в отключение запроса теплоты) Тем не менее снять сбой на горелке необходимо.

Если для поиска неисправностей Вам будет необходимо провести измерения на плате, соблюдайте следующие указания:



Опасность электротравмы!

При открытом клеммном шкафу и полностью снятой задней стенке клеммного шкафа возможно прикосновение к токоведущим частям сетевого трансформатора под высоким напряжением. Проводите все измерения только при установленной задней стенке клеммного шкафа. Снимайте только верхнюю крышку в зоне подключений. Все контрольные точки тогда доступны.

8.1 Сбои в горелке

Поиск и устранение причин сбоев в работе горелки описаны в прилагаемой к ней инструкции.

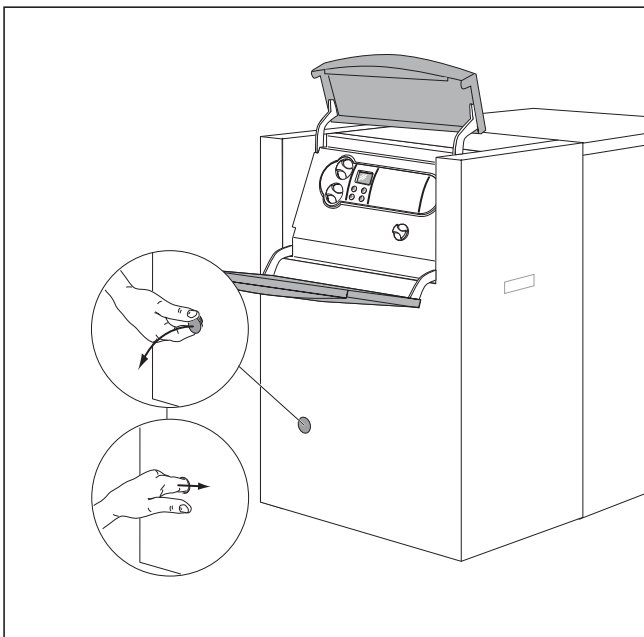


Рис. 8.1 Деблокировка после снятия сбоя в горелке

8.2 Снятие сбоя на аппарате

При появлении следующих кодов неисправностей требуется вручную разблокировать аппарат:

Деблокировка после сбоя в горелке

Попеременно с кодом ошибки на дисплее появляется сообщение "OIL".

F.28/OIL = Сбой автомата контроля и управления горением.

- Деблокировка только на горелке.

Возможно, для снятия сбоя на горелке потребуется снять переднюю стенку облицовки, если кнопка деблокировки горелки не совпадает по расположению с отверстием на облицовке.

Указание!

В зависимости от типа горелки индикация сбоя на горелке может отсутствовать. (Сбой преобразуется в отключение запроса теплоты) Тем не менее снять сбой на горелке необходимо.

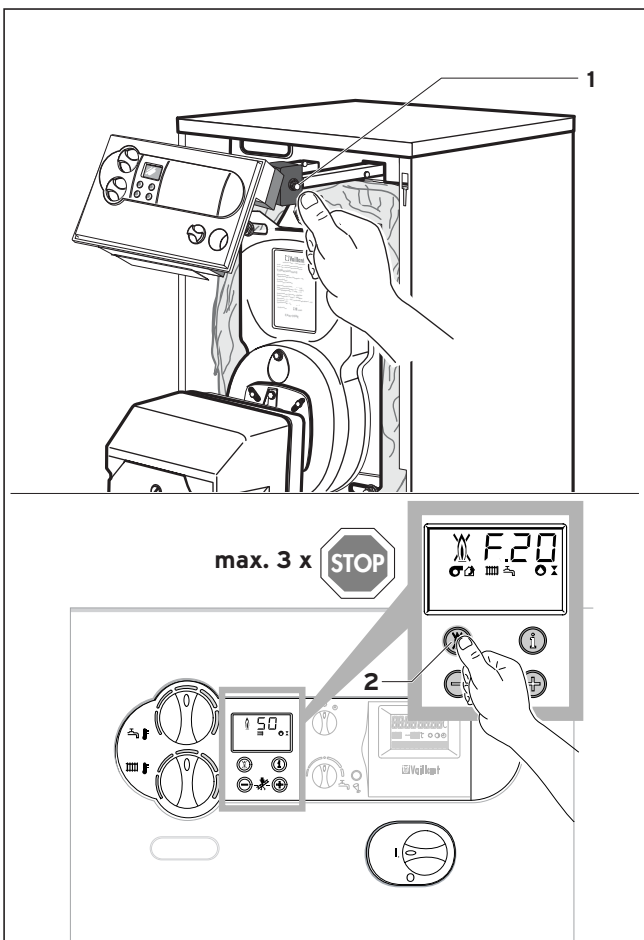



Рис. 8.2 Деблокировка после отключения аппарата тепловым предохранителем STB

Деблокировка после отключения аппарата тепловым предохранителем STB

F.20 = Слишком высокая температура/ STB отключен

- Ручная разблокировка STB
- Разблокировка электроники

Для деблокировки надо снять переднюю стенку облицовки и включить STB нажатием на штифт (1). После этого надо разблокировать электронику нажатием на кнопку (2) .

После отключения тепловой защиты определите причину срабатывания и только после этого проведите деблокировку.

Код	Значение
	Индикация – режим отопления
S.0	Нет запроса теплоты
S.2	Режим отопления, циркуляционный насос в режиме предварительной прокачки
S.3	Режим отопления, зажигание
S.4	Режим отопления, горелка горит
S.7	Режим отопления, циркуляционный насос в режиме выбега
S.8	Задержка перезажигания в режиме отопления
	Индикация – режим нагрева бойлера
S.23	Режим нагрева бойлера, зажигание
S.24	Режим нагрева бойлера, горелка горит
S.27	Режим нагрева бойлера, выбег насоса
S.28	Задержка перезажигания в режиме нагрева бойлера
	Другие сообщения
S.30	Нет запроса теплоты от 2-х точечного регулятора
S.31	Летний режим активирован
S.34	Защита от замерзания, режим отопления активирован
S.36	Нет запроса теплоты от регулятора непрерывного действия
S.39	Разомкнут контакт, подключенный к клеммам «Накладной термостат» (“Anlegethermostat”)
S.42	Разомкнут контакт внешнего клапана дымохода (принадлежность)

8.3 Коды состояния

Коды состояния отображаются на дисплее DIA-системы и дают представление о текущем состоянии аппарата.

Если аппарат выполняет одновременно несколько функций, отображается важнейший код состояния.

Просмотреть коды состояния Вы можете следующим образом:

- Нажмите кнопку “i” под дисплеем. На дисплее отобразится текущее состояние аппарата, например, “S.4” – «Режим отопления»

Выйти из данного режима можно следующим образом:

- Нажмите кнопку “i” под дисплеем или не нажимайте никакие кнопки в течение 4 мин.

На дисплее снова отобразится текущая температура подающей линии.

8.4 Коды диагностики

В режиме диагностики Вы можете изменить или просмотреть определённые параметры аппарата. (См. таблицу на следующей странице) Изменяемые параметры обозначены в таблице жирным шрифтом. Процедура изменения этих параметров описана также в главе 6.

- Нажмите одновременно кнопки “i” и “+” под дисплеем. На дисплее появится индикация “d.0”.
- Прокрутите кнопками “+” или “-” страницы уровня диагностики до необходимого номера параметра.
- Нажмите кнопку “i”. На дисплее появится текущее значение выбранного параметра.
- Если требуется, измените значение кнопками “+” или “-”. (Значение при этом мигает.)
- Сохраните изменение, нажав кнопку “i” и удерживая её 5 сек. При этом значение параметра должно перестать мигать.

Выйти с уровня диагностики можно следующим образом:

- Нажмите одновременно кнопки “i” и “+” или не нажимайте никакие кнопки в течение 4 мин.

На дисплее снова отобразится текущая температура подающей линии.

Пар-р	Описание параметра	Единицы измерения и отображаемые значения
d.1	Выбег насоса прямого контура отопления. Отсчёт начинается после исчезновения запроса теплоты на отопление.	мин, стандарт: 5 мин
d.3	Фактическая температура коллектора	°C, (с солнечным коллектором, d.16=4)
d.4	Фактическая температура водонагревателя	°C
d.5	Расчётная температура подающей линии	°C
d.7	Расчётная температура водонагревателя	15 оC слева, далее 40 ...70 °C
d.8	Комнатный термостат на клеммах 3-4	1 = замкнут (Есть запрос теплоты на отопление) 0 = разомкнут (Нет запроса теплоты на отопление)
d.9	Расчётная температура подающей линии, передаваемая внешним регулятором на клеммах 7-8-9	°C, регулятор непрерывного действия
d.10	Насос прямого контура	1= работает, 0= не работает
d.11	Дополнительный насос на модуле, или насос солнечного коллектора	1= работает, 0= не работает
d.12	Насос обогрева водонагревателя	1= работает, 0= не работает
d.13	Циркуляционный насос системы ГВС	1= работает, 0= не работает
d.16	Переключение «Внешний насос/насос солнечного коллектора»	2 = Нормальный режим 4 = Солнечный насос
d.21	Сигнал наличия пламени горелки	1= есть, 0= нет
d.22	Запрос нагрева водонагревателя на С1-С2	1= есть, 0= нет
d.23	Режим работы «ЗИМА-ЛЕТО»	1 = Зима, отопление включено 0 = Лето, нет отопления
d.25	Разрешён нагрев водонагревателя внешним регулятором	1= да, 0= нет
d.30	Запрос теплоты на отопление от внутренней электроники	1= есть, 0= нет

Пар-р	Описание параметра	Единицы измерения и отображаемые значения
d.35	Положение внешнего трёхходового вентиля	1 = ГВС 0 = Отопление
d.40	Фактическая температура подающей линии	°C
d.42	Фактическая температура бойлера внизу (солнечный датчик)	°C
d.46	Коррекция значения наружной температуры. Для устранения систематической ошибки наружного датчика.	-10...+10 K, стандарт: 0
d.47	Фактическая наружная температура	°C
d.50	Верхнее отклонение температуры подающей линии. Температура подающей линии для отключения горелки выше рассчитанной регулятором на выбранное значение.	0...10 K, стандарт: 6 K
d.51	Нижнее отклонение температуры подающей линии. Температура подающей линии для включения горелки ниже рассчитанной регулятором на выбранное значение.	0...-10 K, стандарт: -2 K
d.60	Количество отключений теплового предохранителя	
d.70	Контур обогрева водонагревателя использует насос или трёхходовой переключающий вентиль.	0 = Насос 1 = Трёхходовой переключающий вентиль
d.71	Максимальная температура подающей линии отопления	50...87 °C, стандарт: 82 °C
d.72	Выбег насоса контура бойлера	0, 10, 20...600 с, стандарт: 300 с
d.73	Зона нечувствительности для включения насоса солнечного коллектора	-15 K...+15 K, стандарт: 5 K
d.75	Максимальное время нагрева бойлера при отсутствии у него управления нагревом	20, 21, 22 ... 90 мин, стандарт: 30 мин
d.76	Тип аппарата	1= Дизельный котёл
d.78	Максимальная температура подающей линии нагрева бойлера. В системах с солнечным коллектором: максимальная температура бойлера (защита от ошпаривания) (При этом максимальная температура подачи всегда 80 °C.)	75 ... 90 °C, стандарт: 85 °C
d.79	Термическая дезинфекция (Отображается при наличии регулятора)	1= Активирована, 0= Выключена
d.80	Число часов работы в режиме отопления	u xx 1.000 + xxx (ч)
d.81	Число часов работы в режиме нагрева бойлера	u xx 1.000 + xxx (ч)
d.82	Число стартов горелки в режиме отопления	u xx 100.000 + xxx 100
d.83	Число стартов горелки в режиме нагрева бойлера	u xx 100.000 + xxx 100
d.84	Число часов до следующего обслуживания или выключение счётчика (См. указания в гл. 6.2.1)	0 ...300x10 или "-" (Выкл), стандарт: -
d.85	Минимальная температура подающей линии (Соответствует также минимальной t-ре для включения насоса системы отопления. Для дизельных котлов не может быть ниже 38 °C.)	20 ...60 °C, стандарт: 40 °C
d.90	Цифровой регулятор	1= обнаружен, 0= не обнаружен
d.91	Сигнал DCF	0= нет приёма, 1= приём, 2= синхронизирован, 3= действителен

9 Обслуживание авторизованными организациями

Аппараты фирмы Vaillant должны устанавливаться и обслуживаться квалифицированными специалистами специализированной организации, имеющей договор с фирмой Vaillant на проведение монтажа, пуска, ревизии, сервисного и гарантийного обслуживания, полностью несущими ответственность за соблюдение существующих в данной местности норм и правил и имеющих соответствующие лицензии для осуществления вышеуказанных видов деятельности. Гарантия предприятия-изготовителя действует только в случае, если монтаж выполнен специализированной организацией, имеющей Договор с фирмой Vaillant на проведение вышеуказанных работ или специализированной монтажно-сервисной организацией, имеющей договор подряда с продавцом, уполномоченным распространять продукцию фирмы Vaillant на определённой территории. Условия гарантии изложены в инструкции по эксплуатации для соответствующего аппарата. Если монтаж и пуск в эксплуатацию аппарата выполнен сервисной службой организации-продавца, имеющей для этих работ все необходимые лицензии, гарантийное и послегарантийное обслуживание может также выполнять предприятие, являющееся авторизованным региональным сервисным центром Vaillant.

Тип котла - VKO ...		248/5	328/5	408/5	488/5	569/5
Число секций	шт	2	3	4	5	6
Диапазон тепловой мощности	кВт	17 - 24	23 - 32	30 - 40	36 - 48	43 - 56
Номинальная тепловая нагрузка	кВт	26,4	35,2	44,0	52,7	61,5
Необходимое избыточное давление в топочной камере ^{1) 2)}	мбар	0	0	0	0	0
Температура дымовых газов ¹⁾	°С	210 +/-5				
Массовый расход продуктов сгорания ¹⁾ Жидкое топливо	кг/ч	46,8	62,4	78,0	93,6	109,2
Сопротивление тракта дымовых газов	мбар	0,12	0,28	0,43	0,61	0,85
Гидравлическое сопротивление при $\Delta T = 20 K$	мбар	1,5	2,6	4,1	6,0	8,1
Гидравлическое сопротивление при $\Delta T = 10 K$	мбар	6,0	10,4	16,8	24,0	32,4
Допустимое рабочее давление теплоносителя	бар	3	3	3	3	3
Допустимая температура окружающего воздуха при эксплуатации	°С	+3 ... +45	+3 ... +45	+3 ... +45	+3 ... +45	+3 ... +45
Допустимая температура окружающего воздуха при хранении	°С	+3 ... +45	+3 ... +45	+3 ... +45	+3 ... +45	+3 ... +45
Диапазон температур подающей линии	°С	40 - 85	40 - 85	40 - 85	40 - 85	40 - 85
Электросеть	В/Гц	230/50	230/50	230/50	230/50	230/50
Максимальная электрическая мощность	Вт	240	240	240	240	240
Максимально допустимая электрическая мощность горелки	Вт	260	260	260	260	260
Подающая/обратная линии	резьба	R 1"	R 1"	R 1"	R 1"	R 1"
Диаметр патрубка дымохода	мм Ø	130	130	130	150	150
Кран для слива и наполнения	–	DN 15	DN 15	DN 15	DN 15	DN 15
Высота	мм	850	850	850	850	850
Ширина	мм	585	585	585	585	585
Глубина	мм	837	935	1030	1135	1235
Сухая масса, примерно	кг	132	161	190	219	248
Объём воды	л	19	23	27	31	35
Общая масса, без горелки, примерно	кг	151	184	217	250	283

Табл. 9.1 Технические данные

1) Температура продуктов сгорания при 80 °С в подающей линии и 20 °С окружающего воздуха. (Данные для расчёта дымохода по DIN 4705 и DIN 18160)
При температурах продуктов сгорания ниже 160 °С требуется устройство дымохода, стойкого к образованию конденсата

2) Аппарат с избыточным давлением в топочной камере при сжигании с принудительной подачей воздуха, т. е. на выходе из теплогенератора продуктов сгорания избыточное давление точно равно 0.

Бюро Vaillant в Москве

Тел./факс: (+7 095) 416 06 16

Тел./факс: (+7 095) 416 44 77

Бюро Vaillant в Санкт-Петербурге

Тел.: (+7 812) 103 00 28 ■ факс: (+7 812) 103 00 29

E-mail: info@vaillant.ru ■ <http://www.vaillant.ru>

Бюро Vaillant в Киеве

Тел./факс: (+38 044) 451 58 25

E-mail: info@vaillant.ua ■ <http://www.vaillant.ua>