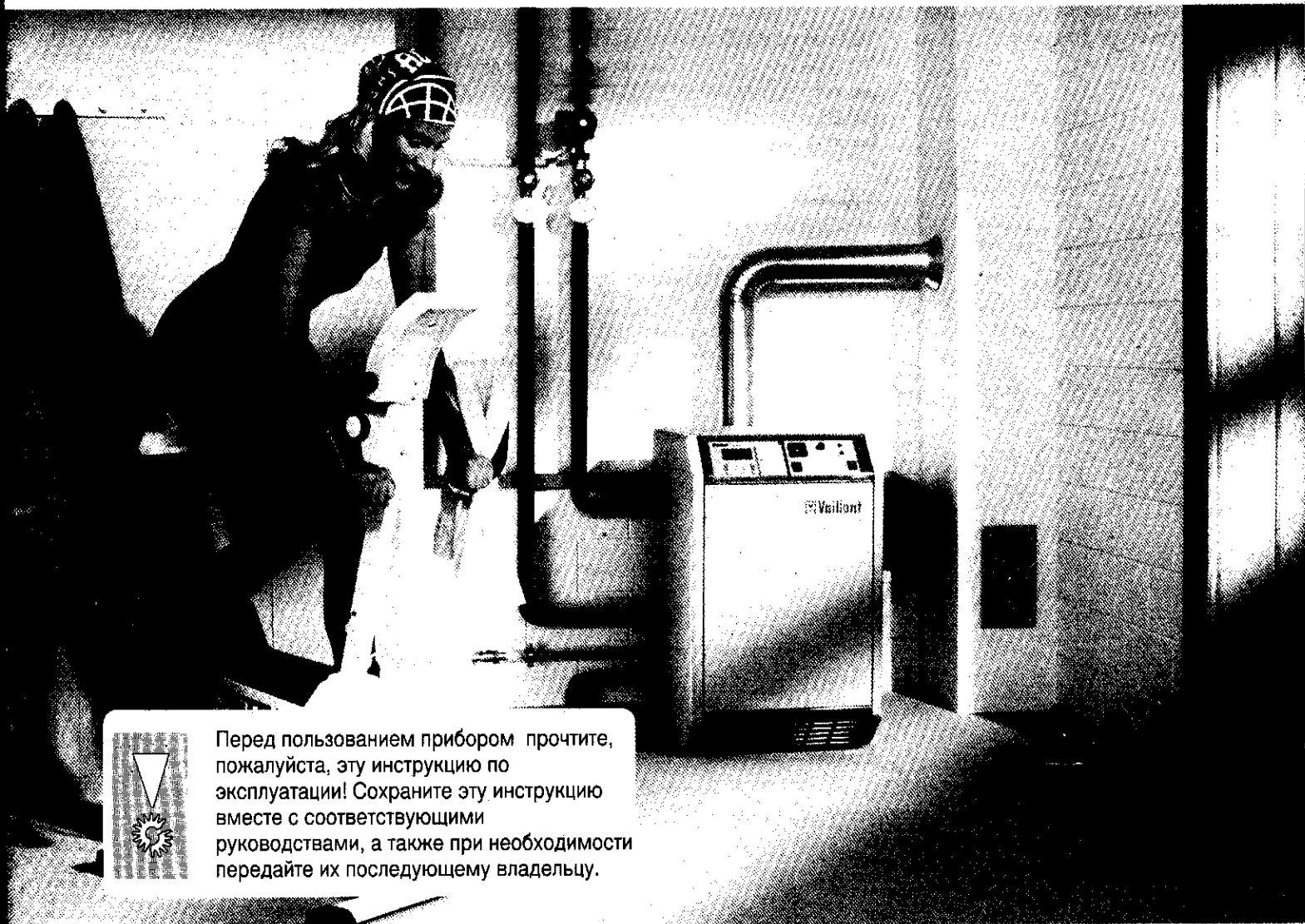


ИНСТРУКЦИЯ ПО ЭКСПЛУАТАЦИИ

Газовый отопительный котёл

VK 11/6-2 XE ... VK 47/6-2 XE



Перед использованием прибора прочтите, пожалуйста, эту инструкцию по эксплуатации! Сохраните эту инструкцию вместе с соответствующими руководствами, а также при необходимости передайте их последующему владельцу.



Vaillant

УВАЖАЕМЫЙ ПОКУПАТЕЛЬ, УВАЖАЕМАЯ ПОКУПАТЕЛЬНИЦА!

Какие возможности предоставляет Ваш газовый отопительный котёл?



Пожалуйста, соблюдайте при эксплуатации котла указания по предосторожности и мерам безопасности, изложенные в данной инструкции!

Мы не несём ответственности за ущерб, возникший по причине несоблюдения данной инструкции!

Вы приобрели высококачественное изделие марки Vaillant. Этот котёл при бережном отношении и соответствующем уходе будет служить Вам долго и исправно. Чтобы воспользоваться всеми преимуществами этого современного отопительного котла с наибольшим эффектом, перед началом работы с оборудованием внимательно прочтите эту инструкцию.

Она содержит всю самую существенную информацию о самом котле и соответствующих ему принадлежностях Vaillant.

Для Вашей безопасности!

Все работы на отопительной установке (монтаж, обслуживание, ремонт) могут проводиться только специалистами фирм, уполномоченных фирмой Vaillant на проведение таких работ на территории в стране, где было приобретено оборудование Vaillant.

Помните, что неквалифицированно проведённые работы на установке могут представлять опасность для Вашей жизни и здоровья.

В данной инструкции используются следующие символы:



Если не соблюдать указание, помеченное этим символом, возникнет опасность для Вас, как для пользователя газового котла.



Если не соблюдать указание, помеченное этим символом, не исключено возникновение дефекта в Вашем газовом котле.

Содержание

Указания по мерам
предосторожности и
безопасности



Указания по безопасности
Указания по предосторожности
Указания по использованию
Гарантийные условия

стр.

4
5
6
6

Включение котла



Проверка заполнения системы отопления
Пуск котла в работу

7
8

Что делать, если...



...котёл не включается?

9

Подпитка системы отопления



Недостаточно воды в системе отопления?

11

Защита от замерзания



Что надо сделать, если установка не
работает и есть опасность замерзания?

12

Выключение котла



Выключение котла

13

Советы по экономии энергии



Как можно сэкономить энергию (деньги)?

14

Обзор элементов обслуживания



Обзор всех упомянутых в данной инструкции
элементов обслуживания отопительной установки

16

Уход и обслуживание



Что можно сделать самостоятельно и что
надо поручить специалисту?

17

Охрана окружающей среды и
использование вторичных
ресурсов



На что нужно обратить внимание при
утилизации?

17



УКАЗАНИЯ ПО МЕРАМ ПРЕДОСТОРОЖНОСТИ И БЕЗОПАСНОСТИ

Указания по мерам безопасности

Здесь Вы найдёте важные указания, которые нужно соблюдать для безопасной эксплуатации газового котла.

Установка и подключение



Учтите, пожалуйста, что в интересах Вашей собственной безопасности установка и наладка Вашего прибора должна осуществляться только специализированной организацией, которая по договору с фирмой Vaillant имеет право на монтаж, пуск, ревизию, сервисное и гарантийное обслуживание, а также изменение установленного расхода газа.

Утечка газа



При обнаружении запаха газа, поступайте, пожалуйста, следующим образом:

- не включайте и не выключайте свет или какие-либо другие электроприборы, не пользуйтесь телефоном в данном помещении, не зажигайте огня (например спички, зажигалки);
- закройте газовый кран;
- откройте окна и двери;
- оповестите о неисправности аварийную газовую службу и Вашу специализированную организацию.

Изменения в отопительной установке



Запрещается самостоятельно производить изменения:

- на котле
- на подводках газа, приточного воздуха, воды и электроэнергии, вентиляции
- на дымоходах
- в системе канализации стоков от котла и в предохранительном вентиле
- строительные изменения в зоне установки котла, если они могут повлиять на его работу, например:
 - Вентиляционные отверстия в дверях, потолках, окнах и стенах даже на короткое время не должны перекрываться. Не перекрывайте вентиляционные отверстия одеждой и другими предметами. При устройстве напольных покрытий вентиляционные отверстия в нижней части дверей не должны закрываться или даже частично декорироваться.
 - Нельзя ухудшать условия беспрепятственной подачи воздуха к котлу. Особенно обратите на это внимание при установке шкафов, полок и т.п. вблизи котла. Установка облицовки должна выполняться по соответствующим правилам. Если Вы предполагаете произвести такую установку, проконсультируйтесь с Вашей специализированной организацией.
 - Отверстия для приточного воздуха на наружных стенах должны оставаться открытыми. Обратите на это особое внимание, когда в связи с ремонтными работами на наружных стенах с отверстий удаляются воздухозаборные решётки.

УКАЗАНИЯ ПО МЕРАМ ПРЕДОСТОРОЖНОСТИ И БЕЗОПАСНОСТИ



Указания по мерам безопасности

Изменения в отопительной установке

(продолжение)



- Не устанавливайте, не проконсультировавшись с Вашей специализированной организацией, дополнительных приборов отопления, вентиляции, а также аппараты сушки белья, приготовления горячей воды, дополнительные точки водоразбора, вытяжные зонты-козырьки вблизи котла.
- При установке герметичных окон Вы должны, проконсультировавшись с Вашей специализированной организацией, позаботиться о том, чтобы обеспечить подвод к котлу необходимого для горения количества воздуха.

Для проведения изменений в установке отопления и приготовления горячей воды или зоне её обслуживания компетентным лицом является Ваша специализированная организация, и именно её следует привлекать для этого.

Взрывоопасные и легковоспламеняющиеся вещества



Не храните в помещении, в котором установлен котёл, взрывоопасных или легковоспламеняющихся материалов (бензин, краски, растворители, бумага и т.д.).

Указания по мерам предосторожности

Обслуживание Вашего газового котла



Условием продолжительного срока службы, надёжной и безотказной работы является регулярное проведение профилактических и обслуживающих работ на Вашем котле специалистом.

Рекомендуется заключение договора на проведение профилактических и обслуживающих работ со специализированной организацией, которая по договору с фирмой Vaillant имеет право на монтаж, пуск, ревизию, сервисное и гарантийное обслуживание оборудования Vaillant.

Меры по предотвращению коррозии



Не применяйте спреи, растворители, хлорсодержащие чистящие средства, краски, клеи и т.п. в непосредственной близости от котла. Эти вещества при неблагоприятных обстоятельствах могут привести к коррозии, в том числе и в дымоходе.

Заполнение системы отопления водой



Для заполнения и подпитки системы отопления Вы можете в нормальном случае использовать обычную водопроводную воду. В исключительных случаях однако же встречаются сильные отклонения в качестве воды, которые делают воду непригодной для заполнения отопительных систем (сильная коррозионная активность или большая жёсткость воды). В этом случае обратитесь в Вашу специализированную организацию. Не применяйте никаких дополнительных средств для обработки воды.



УКАЗАНИЯ ПО МЕРАМ ПРЕДОСТОРОЖНОСТИ И БЕЗОПАСНОСТИ

Эксплуатация отопительной установки с агрегатом аварийного электропитания



Для работы Вашего газового отопительного котла он подсоединяется специалистом Вашей монтажной организации к электрической сети.

При нарушении подачи электроэнергии функционирование котла и системы отопления становится невозможным. Если вы хотели бы эксплуатировать Ваш котёл при перебоях в подаче электроэнергии с агрегатом аварийного электропитания, его технические характеристики должны соответствовать параметрам электросети, и по крайней мере потребляемой электрической мощности отопительной установки. Проконсультируйтесь по этому вопросу с Вашей специализированной организацией.

Указания по использованию

Ваш газовый отопительный котёл Vaillant предназначен для использования в качестве теплогенератора для закрытых установок центрального отопления, а кроме того, в комбинации с соответствующим водонагревателем, может применяться для косвенного приготовления горячей воды. Ни в коем случае не применяйте Ваш газовый отопительный котёл Vaillant в других целях.

По принятой классификации отопительных установок Ваш газовый отопительный котёл Vaillant является низкотемпературным отопительным котлом.

Гарантийные условия

Вам как владельцу прибора может быть в соответствии с действующим законодательством предоставлена гарантия.

Продолжительность гарантии и её условия должны быть отражены в Вашем Договоре с организацией-продавцом или специализированной организацией.

Ваша специализированная организация, имеющая Договор с фирмой Vaillant, бесплатно устранит все выявленные материальные и фабричные дефекты в соответствии с таким договором. За дефекты, не связанные с перечисленными выше причинами, возникшие, например, в результате неквалифицированного монтажа или нарушений данной инструкции по эксплуатации, фирма Vaillant ответственности не несёт.

Гарантию предприятия-изготовителя мы предоставляем только в случае, если монтаж выполнен специализированной организацией, имеющей Договор с фирмой Vaillant на проведение этих работ.

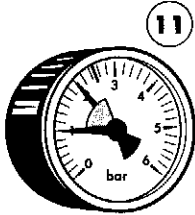
Если работы на котле будут выполнены организацией, не имеющей подобного Договора или Договора подряда с продавцом, уполномоченным распространять продукцию фирмы Vaillant на определённой территории, гарантия предприятия-изготовителя утрачивает своё действие.

Эта гарантия также утрачивает своё действие, если в котёл монтировались детали, не разрешённые к установке фирмой Vaillant.

ВКЛЮЧЕНИЕ КОТЛА



Проверка заполнения системы отопления водой



Для того, чтобы проверить заполнение системы отопления водой, необходимо проверить положение стрелки манометра в системе отопления.

- ☛ У котлов серии VK... манометр монтируется в системе отопления Вашей специализированной организацией.
- Проверьте заполнение системы отопления водой. Минимальное давление должно быть не менее 1,0 бар.
- Если стрелка манометра (11) опустилась ниже отметки 1,0 бар, необходимо произвести подпитку системы отопления.
- ☛ Указания по заполнению системы отопления водой см. на стр. 11.

VK 82/0 HU

⑪ Манометр

Манометр не является частью котла, данная иллюстрация приведена только в качестве примера!



Во избежание возникновения термических напряжений в чугунном блоке котла, подпитку разрешается производить только в охлаждённый котёл!



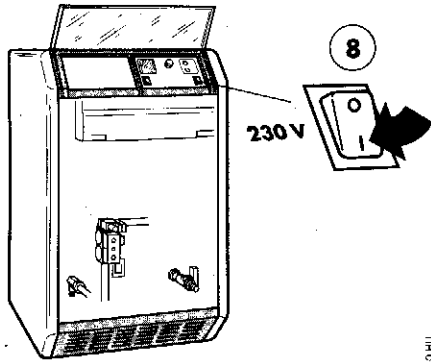
При работе котла передняя стенка облицовки (1, стр. 16) должна быть всегда закрыта!



ВКЛЮЧЕНИЕ КОТЛА

Пуск котла в работу

Включение котла



УК ВЗЛО/НУ

⑧ Главный выключатель

- Откройте запорный газовый кран на подводящем газопроводе котла. Место расположения запорного газового крана может показать специалист Вашей монтажной организации. Как правило, он располагается вблизи котла или газового счётчика.
- Включите главный выключатель котла (8).

В течение приблизительно 20 сек. горелка автоматически запустится в работу, и котёл начнёт нагреваться.



При работе котла передняя стенка облицовки (1, стр. 16) должна быть всегда закрыта!

- Если котёл не запускается – см. указания по поиску неисправностей на стр. 9!

Установка температуры котла



Температурой котла управляет встроенный регулятор.

Если желаемая температура в помещениях при этом не устанавливается, то температура котла может быть соответствующим образом изменена на регуляторе.

Для этого смотрите инструкцию по эксплуатации регулятора...

ЧТО ДЕЛАТЬ, ЕСЛИ ... ?

...котёл не включается?

ищите причину неисправности!

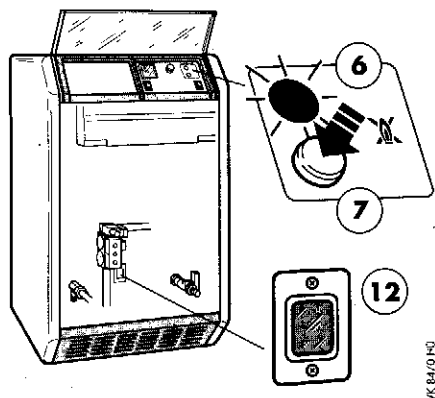
Вы установили, что...	Вы обнаружили следующую сигнализацию на котле...	Возможная причина может быть...	Эти указания должны помочь Вам устранить эту проблему
...котёл не включается!			
	... горит индикатор выхода на сбой!	Прекращена подача газа?	откройте газовый кран, если тот был закрыт. Нажмите на кнопку снятия сбоя (7). ➔ см. стр. 10.
	... индикатор выхода на сбой не горит!	... Отсутствует электропитание?	Снова включить или заменить автомат защиты электросети. Включить главный выключатель котла (8) ➔ см. стр. 8. Включить аварийный выключатель отопления на входе в котельную (если имеется). При необходимости проверьте все последующие выключатели, относящиеся к отопительной установке.
		Сработал датчик контроля за выходом отходящих газов в помещение? Это распознаётся по выступившему деблокирующему штифту.	Нажать деблокирующий штифт (9).
	Выключился регулятор?	Проверить установку регулятора.	➔ см. инструкцию по эксплуатации регулятора.
Если выполнение этих указаний не привело к возобновлению работы котла, для устранения неисправности Вы должны обратиться в Вашу специализированную организацию.			

? ЧТО ДЕЛАТЬ, ЕСЛИ...



При утечке газа: обратите внимание на указания на стр. 4

... снятие сбоя котла.



VK 84/0/00

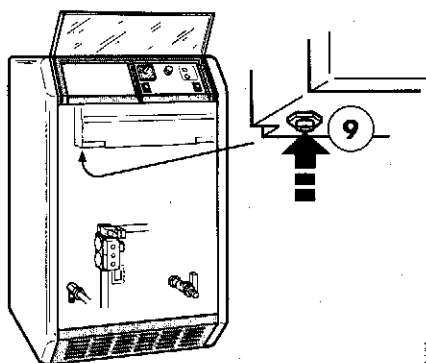
Если горит индикатор выхода на сбой (6).

Вы можете непосредственно увидеть работу горелки через смотровые окошки (12), если снимете переднюю стенку облицовки котла (1).

- Спустя время ожидания около 1-2 минут нажмите на кнопку снятия сбоя (7) на панели управления котла. Последует новый старт горелки. 30 секунд займёт самотестирование котла.
- Если горелка котла не зажглась, снова нажмите на кнопку снятия сбоя (7) на панели управления котла.



Если двух-или-трёхкратное нажатие на кнопку снятия сбоя (7) было безуспешным, не предпринимайте никаких дальнейших действий по устранению неисправности и вызовите специалиста из Вашей специализированной организации.



VK 85/0/00

Если индикатор выхода на сбой (6) не горит, а сработал датчик контроля за выходом отходящих газов в помещение.

Вы можете непосредственно увидеть работу горелки через смотровые окошки (12), если снимете переднюю стену облицовки котла (1).

Если котёл был отключен по причине выхода в помещение отходящих газов, Вы сможете определить это по выступившему штифту деблокировки (9).

- Нажмите на штифт деблокировки (9). Будет снята блокировка с нового старта горелки. После нажатия на штифт деблокировки (9) он остаётся в утопленном положении.



Если двух-или-трёхкратное нажатие на штифт деблокировки (9) было безуспешным, не предпринимайте никаких дальнейших действий по устранению неисправности и вызовите специалиста из Вашей специализированной организации.

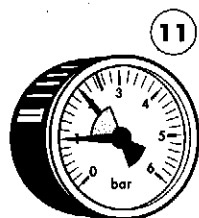
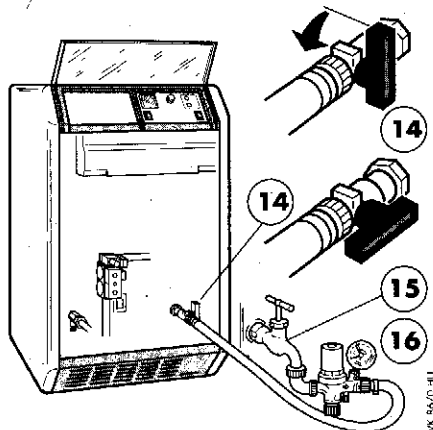
- ⑥ Индикатор выхода котла на сбой
- ⑦ Кнопка снятия сбоя (горелка)
- ⑨ Штифт деблокировки (датчик контроля за выходом отходящих газов)
- ⑫ Смотровое окошко горелки

ПОДПИТКА СИСТЕМЫ ОТОПЛЕНИЯ



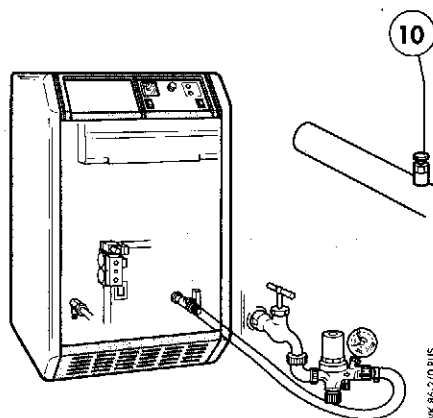
Недостаточно воды в системе отопления?

Подпитка водой отопительной установки



11 Манометр

Манометр не является частью котла, данная иллюстрация приведена только в качестве примера!



- 10 Винт для выпуска воздуха из отопительного котла
- 14 Кран для наполнения и слива
- 15 Водопроводный кран
- 16 Арматура для наполнения отопительных установок

- X Время от времени контролируйте давление в отопительной установке по показаниям манометра (11).
- ☞ Перед подпиткой системы отопления, проверьте, пожалуйста:
 - Закрыты ли все краны для выпуска воздуха на радиаторах и винт для выпуска воздуха на отопительном котле?
 - Нет ли следов воды и отложений кальция на вентилях, радиаторах или трубах?
 - Закрыт ли кран для наполнения и слива (14)?
- Свинтите колпачок с крана для наполнения и слива (14).
- Подсоедините подпиточный шланг с соответствующей арматурой для наполнения отопительных установок (16) к водопроводному крану (15).
- ☞ **Арматура для наполнения отопительных установок (обратный клапан, манометр, запорный кран, редуктор и др.) не входит в объём поставки котла.**



Во избежание возникновения термических напряжений в чугунном блоке котла, подпитку разрешается производить только в охлаждённый котёл!

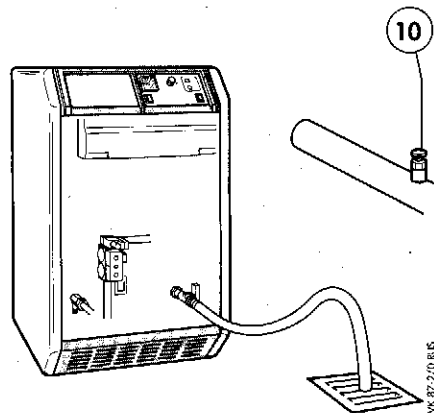
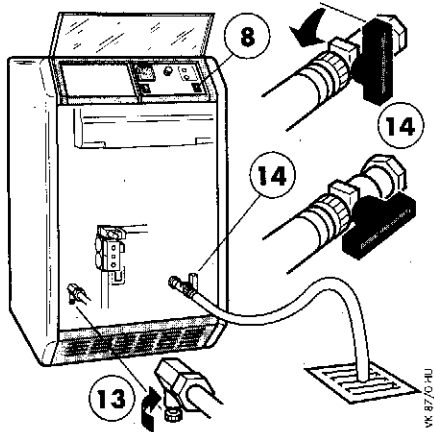
- Наполнив предварительно подпиточный шланг водой, подсоедините его крану для наполнения и слива (14). Этим вы предотвратите попадание нежелательного воздуха в систему отопления.
 - Откройте водопроводный кран.
 - Медленно откройте кран для наполнения и слива (14).
 - Как только чёрная стрелка манометра (11) покажет как минимум 1,0 бар, закройте кран для наполнения и слива (14).
 - Выпустите воздух из радиаторов системы отопления. Если после этого чёрная стрелка манометра (11) продолжает оставаться на отметке около 1,0 бар, подпитка завершена. Если же чёрная стрелка манометра (11) опустилась ниже отметки 1,0 бар, повторите процесс подпитки как описано выше.
- После окончания подпитки:
- Закройте кран для наполнения и слива (14), после чего закройте водопроводный кран.
 - Подпиточный шланг отсоедините от крана для наполнения и слива, его продолжительное соединение с отопительной установкой не допускается.
 - Закройте кран для наполнения и слива (14) навинчивающимся колпачком.



ЗАЩИТА ОТ ЗАМЕРЗАНИЯ

Что надо сделать, если установка не работает и есть опасность замерзания?

Опорожнение отопительной установки



- ⑧ Главный выключатель котла
- ⑩ Винт для выпуска воздуха из отопительного котла
- ⑬ Сливной винт
- ⑭ Кран для наполнения и слива

X При выключении котла и опасности замерзания отопительной установки Вам необходимо опорожнить её. Для этого на котле имеется кран для наполнения и слива.

☞ В случае, когда котёл не является нижней точкой отопительной установки, опорожнять её необходимо обязательно из самой нижней точки.

- Проконтролируйте, выключен ли главный выключатель (8) и закрыт ли кран для наполнения и слива (14).
- Свинтите колпачок с крана для наполнения и слива (14).
- Подсоедините сливной шланг к крану для наполнения и слива (14). Свободный конец шланга поместите в канализационный трап или другое подходящее место для слива.
- Теперь Вы можете открыть кран для наполнения и слива (14), повернув его вперёд на 90°.
- Откройте краны для спуска воздуха на радиаторах (начинать нужно с наиболее высоко расположенного радиатора). Это необходимо для того, чтобы предотвратить образование разряжения в отопительной установке и сделать тем самым возможным слив всего объёма воды из системы отопления.
- Ослабьте также винт для выпуска воздуха из отопительного котла. Это необходимо для того, чтобы предотвратить образование разряжения в отопительном котле. Вам следует держать кран для наполнения и слива открытым.



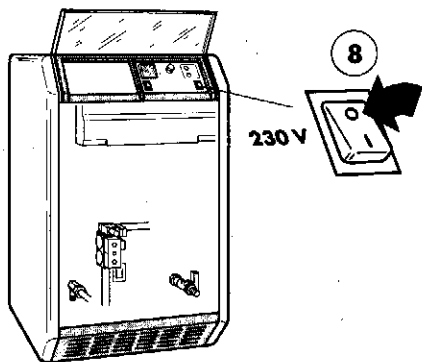
Очень важно для защиты системы отопления от замерзания, чтобы весь объём воды был слит без остатка.

- Откройте сливной винт (13), чтобы слить остаток воды из системы отопления.

При этом подставьте под сливной винт (13), какую-либо подходящую ёмкость.

ВЫКЛЮЧЕНИЕ КОТЛА

Выключение котла



⑧ Главный выключатель котла

УК 88/70 НУ

- X Перевод отопительной установки в летний режим или выключение режима отопления.
 - ▣ См. инструкцию по эксплуатации регулятора отопления!
 - Выключите главный выключатель котла (8), в случае необходимости ремонта или опорожнения.
 - Закройте запорный газовый кран на подводящем газопроводе котла.
 - ☞ Место расположения запорного газового крана может показать специалист Вашей монтажной организации.
- В случае если Вы выключаете Вашу отопительную установку на длительное время, обратите внимание на следующее:



Если Ваш отопительный котёл расположен в помещении, где существует опасность замерзания, то котёл и система отопления в целях защиты от замораживания должны быть полностью опорожнены.

- ▣ См. указания на стр. 12 – опорожнение отопительной установки.



СОВЕТЫ ПО ЭКОНОМИИ ЭНЕРГИИ

Как можно сэкономить энергию (деньги)?

Здесь даются некоторые рекомендации из практики, как можно сэкономить энергию и снизить тем самым Ваши затраты на отопление:

... установкой термостатных вентилей на радиаторах

❖ Помещения часто перегреваются!
Помните: снижая температуру в помещении, к примеру, с 22 °С до 21 °С, Вы снижаете тем самым свои затраты на отопление. Снижение температуры помещения всего на 1 °С даёт экономию энергии около 6%!
Термостатные вентили позволяют учесть и полезно использовать сторонние источники тепла в помещении, такие как тепло солнечных лучей, тепло электроприборов и др. для целей его отопления. При этом отопительная установка соответственно вырабатывает меньшее количество тепла.

... правильным проветриванием жилых помещений

❖ Для проветривания помещения рекомендуется полностью открывать окна на короткое время. При этом осуществляется интенсивный воздухообмен, без излишнего охлаждения помещения.

... проведением регулярного обслуживания

❖ Рекомендуется проводить регулярное обслуживание системы отопления и чистку отопительного котла. Эти работы должны проводиться перед началом отопительного сезона. Отложения на газовом тракте котла приводят к ухудшению теплообмена и повышению температуры отходящих газов. При этом тепло бесполезно теряется через дымовую трубу. Рекомендуется заключение договора на проведение профилактических и обслуживающих работ со специализированной организацией, которая по договору с фирмой Vaillant имеет право на монтаж, пуск, ревизию, сервисное и гарантийное обслуживание оборудования Vaillant.

... эффективной теплоизоляцией трубопроводов системы отопления

❖ Обратите внимание на, чтобы трубопроводы, подходящие в неотапливаемые помещения, например в подвале, были хорошо теплоизолированы! Плохо или совсем не изолированные трубопроводы излучают тепло, которое бесполезно теряется. Предписывающие документы по экономии тепла требуют, чтобы толщина слоя изоляции приблизительно соответствовала толщине трубы!

... при выборе подходящего режима работы циркуляционного насоса отопления на Вашем газовом отопительном котле Vaillant.

❖ Также можно сэкономить энергию при помощи выбора режима работы циркуляционного насоса системы отопления на котлах VK.
Рекомендуется установка IV режима работы насоса в сочетании с режимом работы отопления E на регуляторе отопления. При этом циркуляционный насос при температуре наружного воздуха выше 3 °С в течение режима отопления с пониженной температурой остаётся выключенным (этого не происходит при активированной функции защиты от замерзания). Газовые отопительные котлы Vaillant типа VK серийно поставляются с установкой режима работы циркуляционного насоса системы отопления IV. При необходимости проконсультируйтесь по этому вопросу в Вашей специализированной организации.



Как можно сэкономить энергию (деньги)?

Здесь даются дальнейшие рекомендации из практики, как можно сэкономить энергию и снизить тем самым Ваши затраты на отопление:

... при использовании преимущества 2- ступенчатой техники для энергосберегающего режима работы

Газовые отопительные котлы Vaillant VK ... -2 XEU используют 2-ступенчатую технику с лямбда-управлением. Многолетние наблюдения за погодой показывают, что основной период отопления приходится на период времени с температурой наружного воздуха в районе от -5°C до $+14^{\circ}\text{C}$, в зависимости от местности. Поэтому максимальная мощность котла используется только небольшое количество дней в году. Большую часть года, приблизительно 85%, можно покрыть работой отопительного котла на 1 ступени (что соответствует приблизительно 50% от максимальной мощности). Котёл, работающий на 1 ступени, использует энергию более рационально, с большим КПД и соответственно с большей экономией энергии по сравнению с котлами, имеющими 1-ступенчатую горелку.

Важно: Преимущества 2-ступенчатой техники могут быть использованы только в сочетании с 2-ступенчатым регулятором отопления, работающим в зависимости от погодных условий! Для этого подходят следующие регуляторы Vaillant: VRC-Set calormatic **UB**, VRC-Set calormatic **UBW** или VRC-Set calormatic **MF**.

... при использовании регулятора отопления, работающего в зависимости от погодных условий

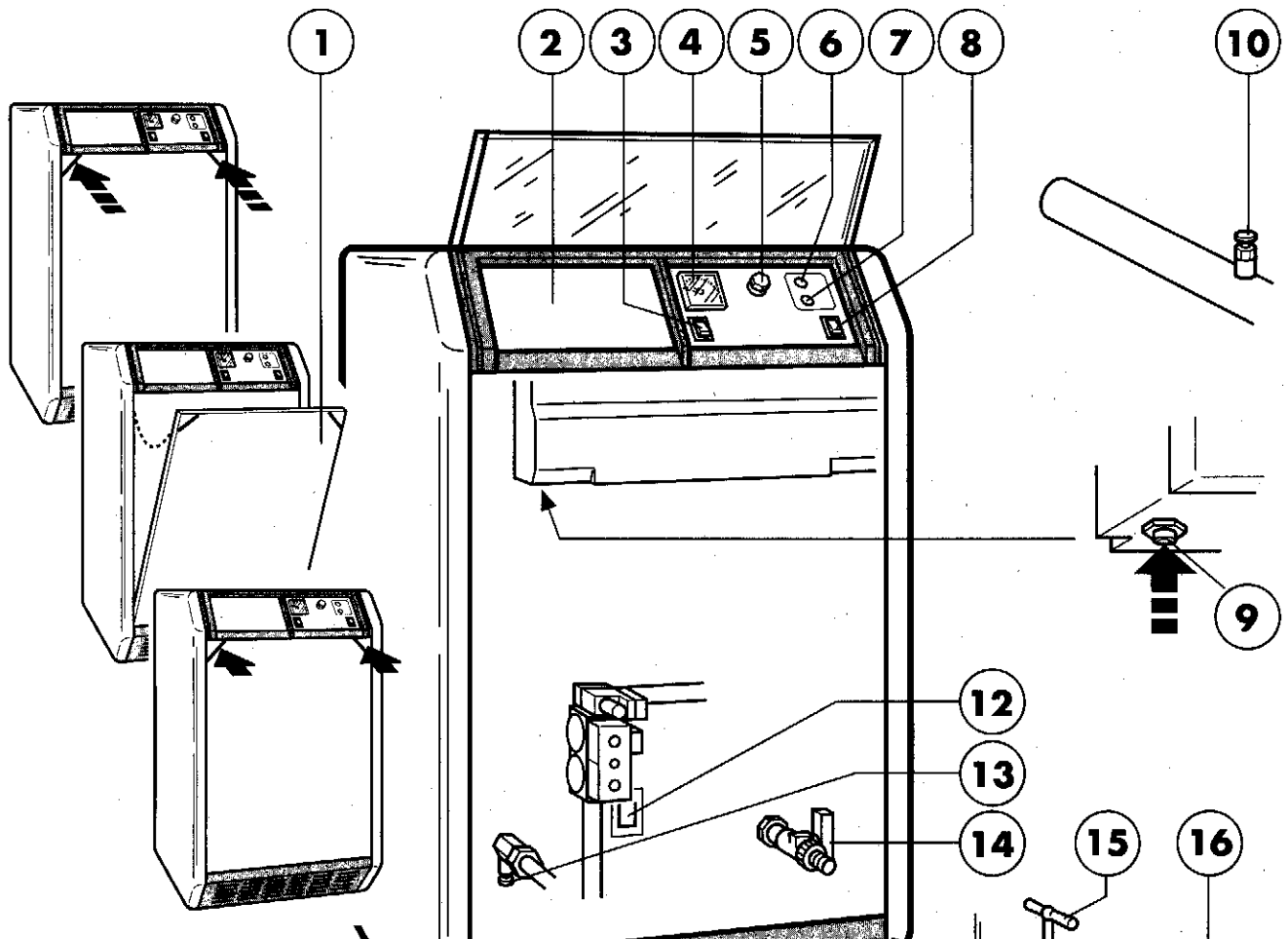
Работающий в зависимости от погодных условий регулятор отопления регулирует температуру воды в системе отопления в зависимости от текущей температуры наружного воздуха. Это позволяет вырабатывать ровно столько тепла, сколько требуется в данный конкретный момент времени. При помощи встроенного таймера могут чередоваться фазы отопления с желаемой нормальной и пониженной (например, ночью) температурой.

Важно: Обратите внимание на правильную настройку регулятора и температуры помещения на термостатных радиаторных вентилях.
(См. соответствующие инструкции по эксплуатации).



ОБЗОР ЭЛЕМЕНТОВ ОБСЛУЖИВАНИЯ

Обзор всех упомянутых в данной инструкции элементов обслуживания отопительной установки





УХОД И ОБСЛУЖИВАНИЕ

Что можно сделать самостоятельно и что надо поручить специалисту?

Уход за Вашим отопительным котлом

- Облицовка котла протирается влажной тряпкой, возможно с применением мягких моющих средств (не допускается применение средств, содержащих абразивный порошок).
- ✗ Необходимо время от времени контролировать показания манометра в системе отопления, а также состояние винта для выпуска воздуха, кранов для выпуска воздуха из радиаторов и запорной арматуры. Неплотность этих элементов часто приводит спустя длительное время к заметным потерям воды в отопительной системе.



Ни в коем случае не пытайтесь самостоятельно проводить работы по обслуживанию и ремонту Вашего газового отопительного котла. Рекомендуется заключение договора на проведение профилактических и обслуживающих работ со специализированной организацией, которая по договору с фирмой Vaillant имеет право на монтаж, пуск, ревизию, сервисное и гарантийное обслуживание оборудования Vaillant.



ОХРАНА ОКРУЖАЮЩЕЙ СРЕДЫ И ИСПОЛЬЗОВАНИЕ ВТОРИЧНЫХ РЕСУРСОВ

На что нужно обратить внимание при утилизации?

Утилизация упаковки

Vaillant свёл транспортную упаковку до необходимого минимума. При выборе упаковочного материала обращалось внимание на возможность дальнейшей утилизации. Высококачественный картон уже долгое время является ценным вторичным сырьём для бумажной и картонной промышленности.

Применяемый для защиты оборудования при транспортировке пенопласт (Styropor®) также является 100% утилизируемым материалом. Из утилизируемого материала изготовлены также защитная плёнка и стягивающие ленты.

Утилизация отопительного котла

Для продуктов Vaillant их позднейшая утилизация и уничтожение являются уже составной частью, учитываемой при их разработке. Заводские нормы Vaillant предъявляют к этому строгие требования. При выборе материалов принимается во внимание их пригодность к демонтажу, разделению на составные части и виды материалов и дальнейшей утилизации, равно как и степень опасности для здоровья и окружающей среды при утилизации и хранении. Ваш отопительный котёл состоит на 95% из металлических материалов, пригодных к переплавке на металлургических предприятиях, и потому без ограничения утилизируемых. Применяемые пластмассы имеют маркировку, и таким образом уже подготовлены к сортировке и разделению материалов.

Бюро Vaillant в Москве:
Тел./факс: (095) 444-8444
Тел.: (095) 443-8200

Бюро Vaillant в
Санкт-Петербурге:
Тел./факс: (812) 567-2444



С правом на изменения

Joh. Vaillant GmbH & Co. · Berghauser Str. 40 · D-42850 Ремшайд
Телефон (0 21 91) 18-0 · Телефакс (0 21 91) 18-28 10
<http://www.vaillant.de> · E.mail: info@vaillant.de