



**Vaillant**

Joh. Vaillant GmbH u. Co - Postfach 101061 - P.O.Box 101061 - D-42850 Remscheid

**Инструкция по сборке котельного блока GP 210, поставляемого посекционно**

**Внимание!** Важную информацию содержат наклейки, нанесённые на котельный блок.

**Установка котельного блока**

Монтаж должен осуществлять специалист. Он несёт ответственность за правильность установки, соответствие нормативным документам при монтаже и пуске в эксплуатацию.

Необходимо изготовить фундамент согласно следующих размеров:

- Высота:** около 80 мм;  
(соблюдать расстояние от пола до нижней кромки горелки)
- Ширина:** 900 мм;
- Длина:** см. таблицу 1.

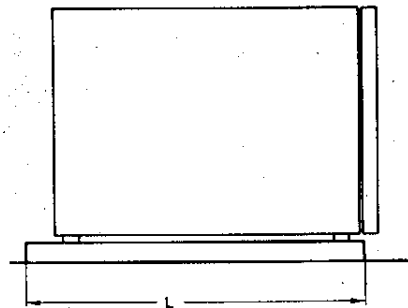


Рис. А

Таблица 1 (все размеры в мм)

Число секций	5	6	7	8	9	10	11
L	778	908	1038	1168	1298	1428	1558

При изготовлении фундамента должны соблюдаться следующие расстояния от стен(с целью доступности и облегчения контроля):

- а) 800 мм+ длина горелки) — перед котлом;
- б) 1000 мм — за котлом;
- в) 800 мм — справа и слева от котла.

В качестве шумоизоляции можно использовать лист силана(кремнийводородный материал) или иного подходящего материала.

**Внимание!** Учитывать массу котла!( См. технические данные котла)

INN K9-1/85

Ручной инструмент для прессования соединений можно использовать для прессования котельного блока только так, как показано на рис. 1...6! На повреждения, возникшие из-за использования инструмента не в соответствии с инструкцией, гарантийные обязательства фирмы не распространяются. Схема сборки инструмента для прессования показана на рис. 6.

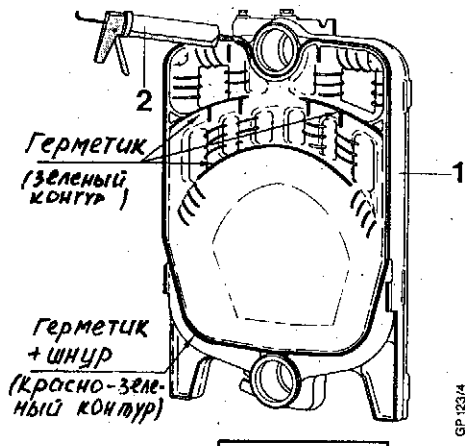


Рис. 1

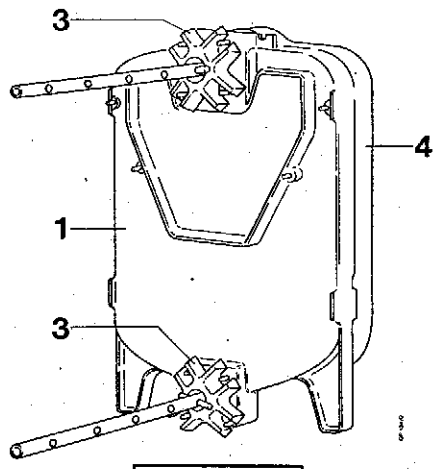


Рис. 2

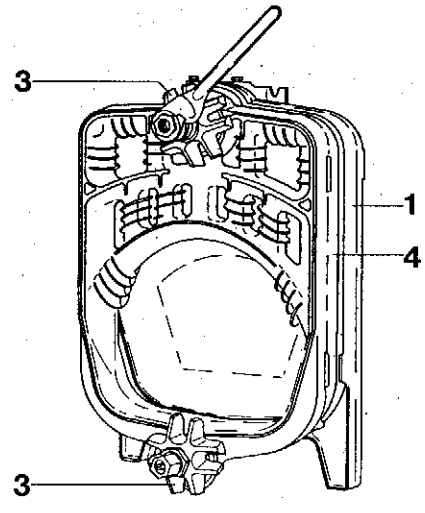


Рис. 3

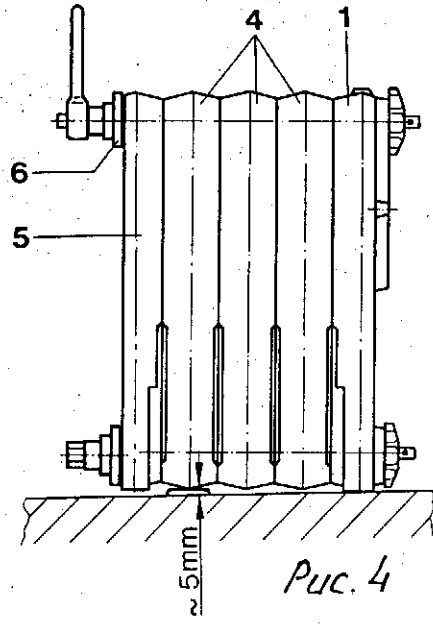


Рис. 4

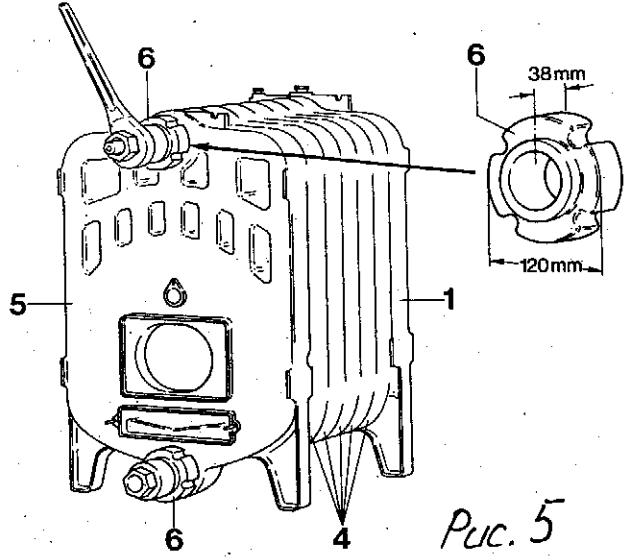


Рис. 5

Монтаж котельного блока (При поставке отдельными секциями)

Обезопасить шлангов и пасс-качине от взрыва бензином или иным воспламеняем



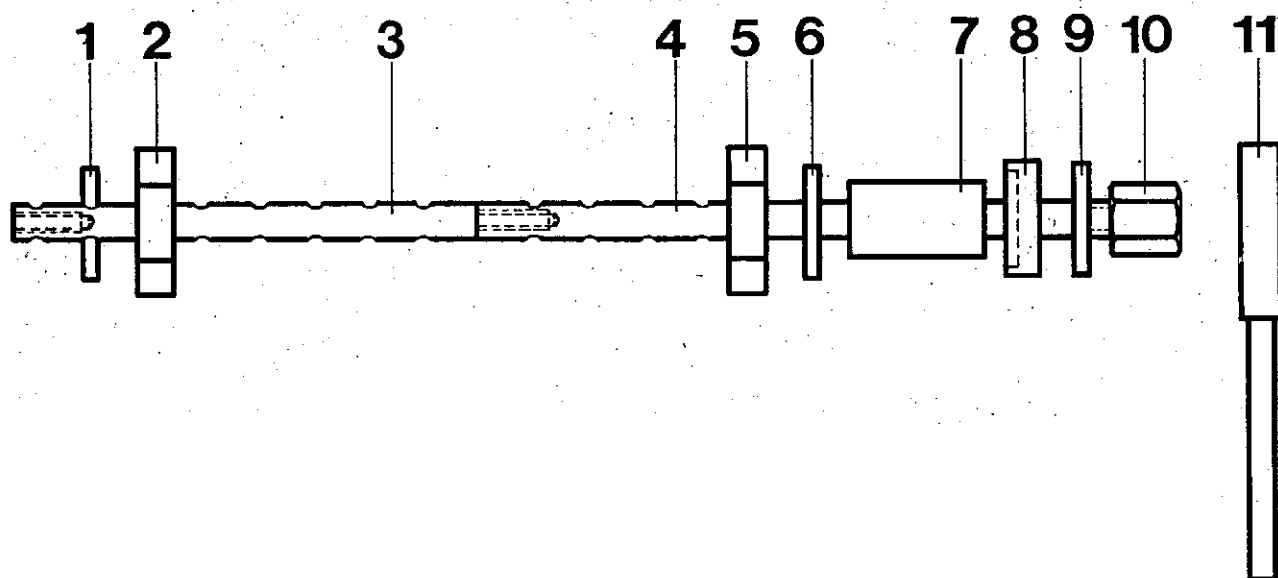
•Заднюю(1), средние(4) и переднюю(5) секции по одной напрессовывать, равномерно и одновременно затягивая соединения сверху и снизу только при помощи ручного инструмента для прессования.

•Во время прессования следить за правильностью установки котельного блока и равномерностью затягивания соединений.

•Для прессования передней секции(5) на среднюю секцию(4) можно использовать только звездчатый фланец(6) Ø120, изображённый на рис.4 и 5.

•На собранный котельный блок установить стяжные шпильки и фланец горелки.

•В отверстия 3/4" в задней секции вернуть и уплотнить погружные гильзы регулятора/ограничителя температуры и термометра. Уплотнить и привернуть дымосборник и крышки для чистки. Монтаж облицовки и подсоединения см. в соответствующих инструкциях по монтажу.



Ручной инструмент для прессования применять только в такой комбинации. При необходимости удлинения использовать две свинченные штанги. Компенсатор служит для выравнивания колебаний размеров секций.

Пояснения к рис.6:

1-палец

7-компенсатор

2,5-фланец\*

8-упорный подшипник\*\*

3-первая штанга

10-шестигранная гайка

4-вторая штанга (При удлинении)

11-ключ с возвратным механизмом

6,9-шайба

\* — Фланцы (2) и (5) использовать как описано выше!

\*\* — упорный подшипник устанавливать так, чтобы его задняя поверхность (со стопорным кольцом) была обращена к компенсатору (7).