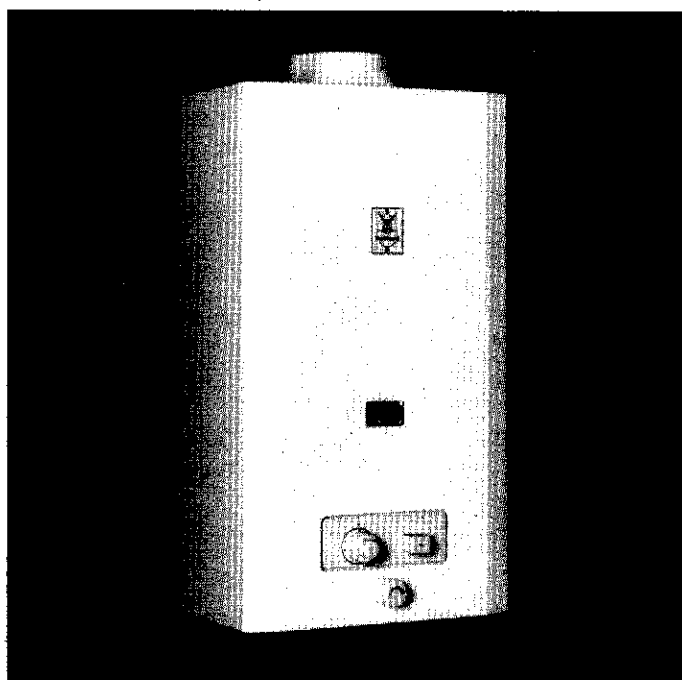


ИНСТРУКЦИЯ ПО МОНТАЖУ

Проточный водонагреватель Vaillant Geysер MAG 275-400/9 XTZW



IMM 62/M-1



Vaillant

Vaillant

Содержание

	страница		страница
1 Обзор модификаций	2	7 Настройка газа	12-18
2 Устройство аппарата	3	8 Техническое обслуживание	18-19
3 Габаритные размеры	4	9 Датчик продуктов сгорания	20
4 Правила, предписания и нормы	5	10 Гарантийные обязательства	21
5 Установка	6-11	11 Техническая характеристика	
6 Подготовка аппарата к работе	12	на последней странице обложки	

1 Обзор модификаций

тип аппарата	номинальная теплопроизводительность кВт	категория	исполнение
MAG 275/9 XTZW 275/9 XTZW PB	19,2	I _{2H} I ₃	аппарат газовый для природного газа аппарат газовый для сжиженного газа
MAG 350/9 XTZW 350/9 XTZW PB	24,4	I _{2H} I ₃	аппарат газовый для природного газа аппарат газовый для сжиженного газа
MAG 400/9 XTZW 400/9 XTZW PB	27,9	I _{2H} I ₃	аппарат газовый для природного газа аппарат газовый для сжиженного газа

2 Устройство аппарата

- 1 патрубок отвода продуктов сгорания
- 2 предохранитель тяги
- 3 обогревательная коробка
- 4 запальная горелка с термоэлектрическим устройством для защиты пламени от погасания
- 5 газовые горелки
- 6 газовая арматура с элементом управления
- 7 пьезозажигатель
- 8 автоматический блок-кран
- 9 режимный выключатель
- 10 водяной клапан
- 11 задатчик температуры
- 12 датчик продуктов сгорания

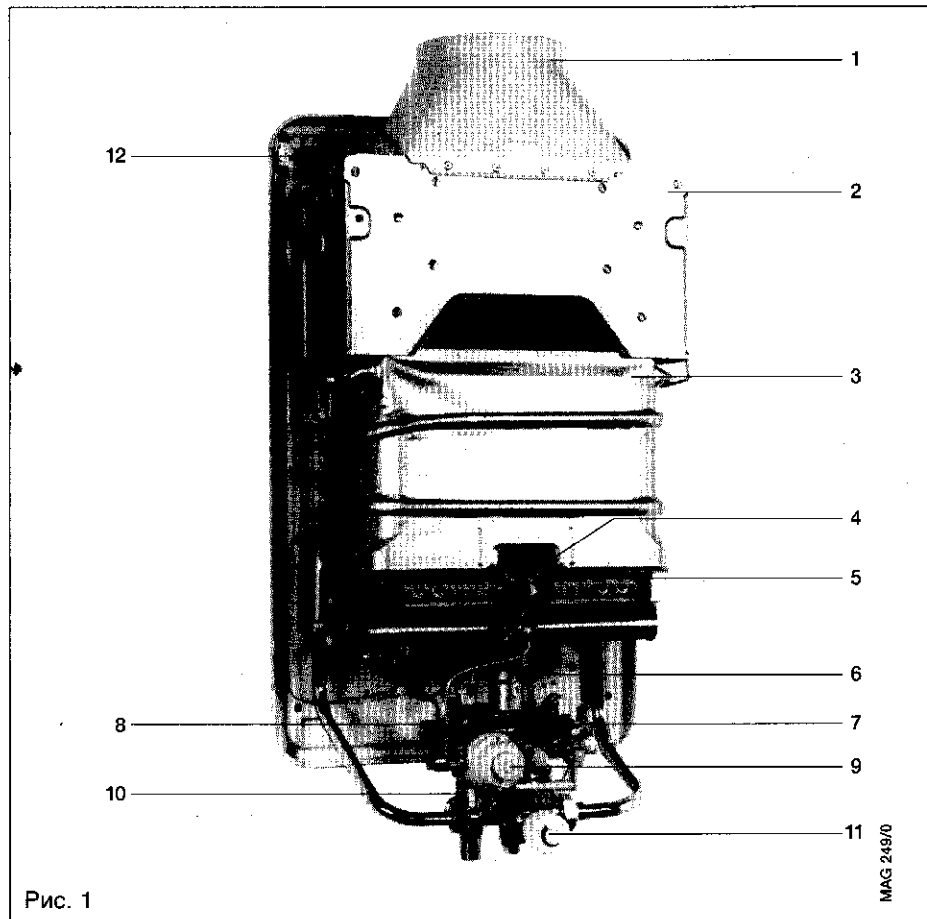
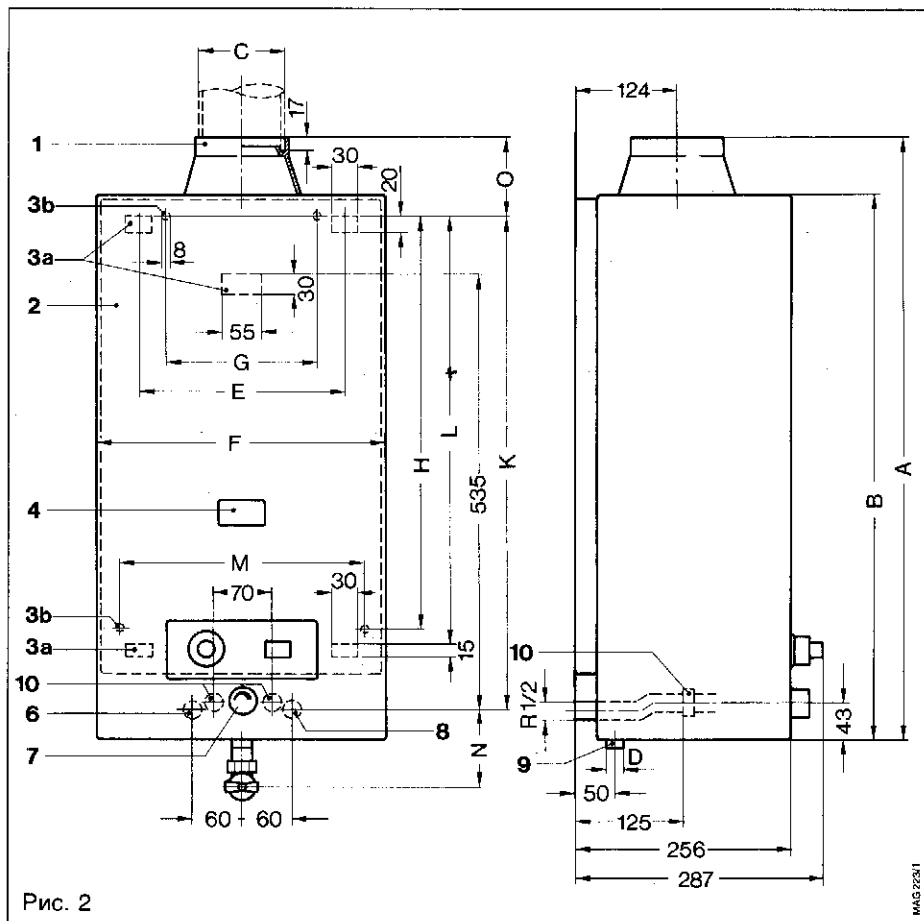


Рис. 1

3 Габаритные размеры

	275/9... 275/9...PB	350/9... 350/9...PB	400/9... 400/9...PB
A	722	743	798
B	669	669	735
C	110	130	130
D	R $\frac{1}{2}$ 12x1	R $\frac{1}{2}$ 12x1	R $\frac{3}{4}$ 12x1
E	248	278	318
F	351	381	421
G	200	220	260
H	506	536	572
K	601	631	667
L	516	546	582
M	285	315	355
N	92 —	92 —	120 —
O	83	74	93

- 1 патрубок отвода продуктов сгорания
- 2 кожух аппарата
- 3a/b отверстия для подвески
- 4 смотровое окно запальной горелки
- 6 патрубок линии горячей воды (стена)
- 7 задатчик температуры
- 8 патрубок линии холодной воды (стена)
- 9 патрубок аппарата (газ)
- 10 точки подключения водяного клапана



MAG 2231

4 Правила, предписания и нормы

Установку газового проточного водонагревателя Vaillant Geyser может выполнить только квалифицированный специалист, отвечающий за надлежащий монтаж аппарата и первый пуск его в эксплуатацию.

Перед установкой газового проточного водонагревателя Vaillant Geyser нужно получить разрешение от предприятия по газоснабжению и районного мастера-трубочиста.

При установке соблюдать следующие правила, предписания и нормы:

- Правила соответствующего ведомства по строительному и ремесленному надзору (как правило представленного в лице районного мастера-трубочиста)
- Правила соответствующего предприятия по газоснабжению
- Технические правила по монтажу газового оборудования
- Запрещается установка аппаратов в помещениях, где вентиляционные установки или системы воздушного обогрева отсасывают воздух с помощью вентиляторов (например, вытяжные колпаки, сушилки для белья)
- Нет необходимости в соблюдении расстояния между аппаратом и конструктивными элементами из горючего материала или с горючими составными частями, так как при номинальной теплопроизводительности аппарата в этих местах наблюдается более низкая температура, чем допустимая в 85 °С.

5 Установка

5.1 Принадлежности

Возможные принадлежности для проточного водонагревателя Vaillant Geyser можно определить по ценнику VG.

Требуемые принадлежности для установки аппарата с водоразборными кранами в аппарате и/или в отдалённой водоразборной точке см. рядом стоящую таблицу.

Тип аппарата	MAG 275/9... 350/9...		MAG 400/9...		MAG ...PB
Принадлежность					
Газовый запорный кран <u>скрытый монтаж</u> открытый монтаж	присоединительный размер	номенклатурный номер	присоединительный размер	номенклатурный номер	-
	R 1/2	9294 9297	R 3/4	9295 9298	
Водоразбор в отдалённом месте <u>скрытый монтаж</u> открытый монтаж	присоединительный размер		номенклатурный номер		
	R 1/2		9270 9271		
Непосредственный водоразбор в аппарате (смеситель) и водоразбор в отдалённом месте <u>скрытый монтаж</u> открытый монтаж	R 1/2		9011 + 9270 9011 + 9271		
Непосредственный водоразбор в аппарате (смеситель) и узел переключения с душевой сеткой на гибком шланге и водоразбор в отдалённом месте <u>скрытый монтаж</u> открытый монтаж	R 1/2		9011 + 9270 + 9274 9011 + 9271 + 9274		

5.2 Предварительный монтаж

После определения места установки аппарата проложить газопроводы и водопроводы к точкам подсоединения патрубков аппарата или к соответствующей присоединительной принадлежности.

(При использовании медных труб по необходимости соблюдать особые правила изготовителя.)

На рисунке 3 показано расположение точек подсоединения при

- А) скрытом монтаже
- Б) открытом монтаже
- В) открытом монтаже для сжиженного газа

Размеры рассчитаны для применения принадлежностей производства фирмы Vaillant.

3 присоединительный размер линии горячей воды (R 1/2)

5 подключение газопровода (см. таблицу размеров), 12x1 при пропане/бутане

6 присоединительный размер линии холодной воды (R 1/2)

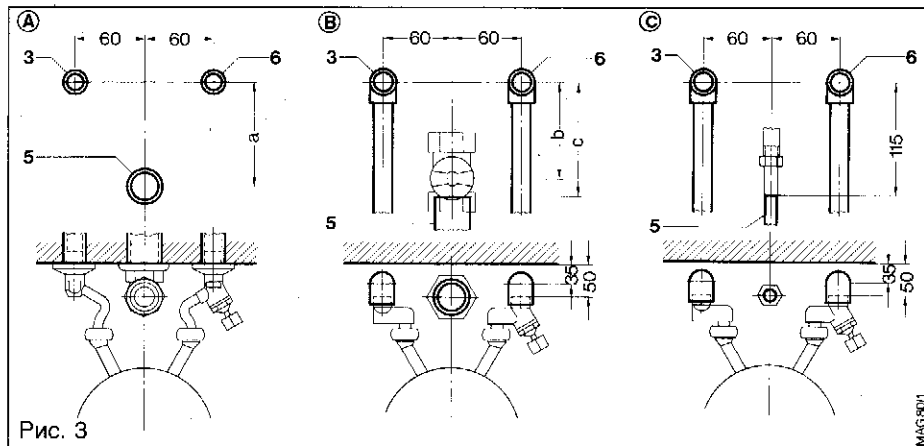


Рис. 3

Таблица размеров для рис. 3

Тип аппарата	присоединительный размер газопровода	a	b	c
MAG 275/9 MAG 350/9	R 1/2	92	85	≈ 100
MAG 400/9	R 3/4	120	110	≈ 135

5.3 Установка газового запорного крана (Рис. 4) и подключение водопровода

В дальнейшем подробно описывается скрытый монтаж. В случае открытого монтажа действовать в принципе таким же образом, применяя соответствующие принадлежности.

Установка газового запорного крана

- 5 газовый запорный кран
- 5а декоративная шайба
- 5b гайка

Аппарат для природного газа

Плотно ввинтить газовый запорный кран (5) на расстоянии 50 мм (от оштукатуренной стены или кафеля), применяя соответствующую декоративную шайбу (5а). При необходимости (если точка подсоединения слишком глубоко в стене) установить удлинительный патрубок между точкой присоединения на стене и газовым запорным краном.

Аппарат на сжиженном газе

Произвести установку запорного устройства для газа в соответствии с TRF (Техническими правилами по сжиженному газу) 1988 г.; подключение аппарата к газопроводу см. раздел 5.4 - установка аппарата см. стр. 9-11.

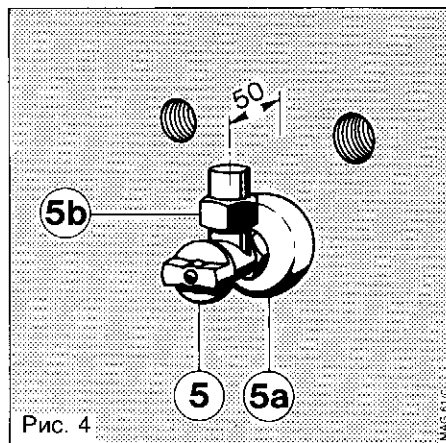


Рис. 4

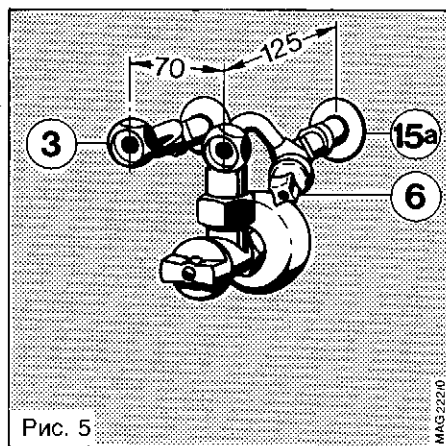


Рис. 5

Подсоединение водопроводов (Рис. 5)

Если отдалённая водоразборная точка не предусмотрена, отпадает монтаж патрубка горячей воды (3).

- a) На расстоянии 125 мм от стены плотно ввинтить патрубок холодной воды с запорным вентилем (6) в линию холодной воды (справа) и патрубок горячей воды (3) в линию горячей воды, используя декоративные шайбы (15а). При необходимости укоротить резьбу патрубков.
- b) Для последующего подсоединения водяного клапана выровнять патрубки по горизонтали на расстоянии 70 мм по середине.

- 3 патрубок горячей воды
- 6 патрубок холодной воды с запорным вентилем
- 15а декоративные шайбы

5.4 Монтаж аппарата

Для подвески водонагревателя в зависимости от местных условий использовать выемки (3а) или отверстия (3b) на задней стенке аппарата.

В зависимости от выбранных точек подвески использовать для крепления аппарата также анкерные болты, крюки, винты или болты с резьбой.

3а выемки } для подвески
3b отверстия } аппарата

6 патрубок горячей воды (стена)

8 патрубок холодной воды (стена)

Таблица размеров к рис. 6

	MAG		
	275	350	400
E	248	278	318
G	200	220	260
H	506	536	572
K	601	631	667
L	516	546	582
M	285	315	355

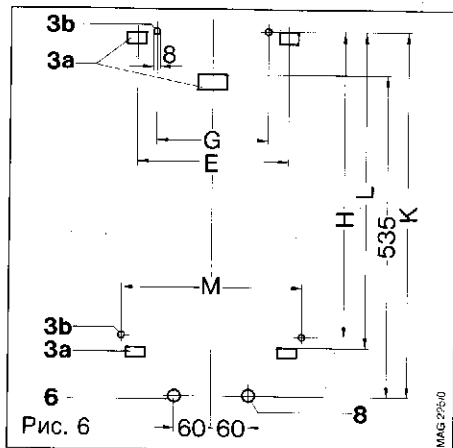


Рис. 6

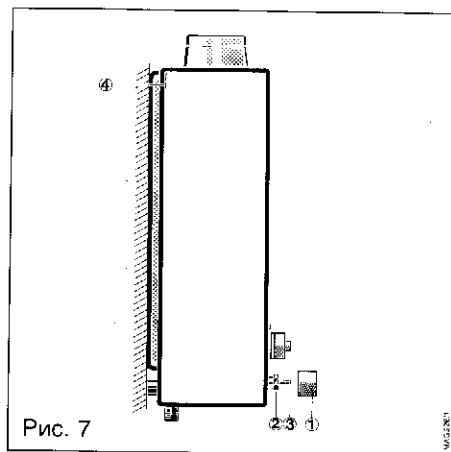


Рис. 7

Навеска аппарата

- Как описано выше, укрепить заднюю стенку аппарата к стене.
- Вывернуть гайку (рис. 4, поз. 5b) из газового запорного крана и плотно вернуть её в патрубок аппарата.

Установка кожуха аппарата

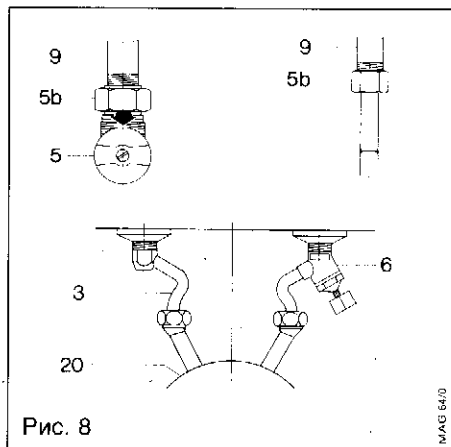
- Снять ручку задатчика температуры (1)
- Установить кожух снизу через шпindel задатчика температуры (3) на заднюю стенку аппарата, затем защелкнуть закрепляющие зажимы (4).

Снятие кожуха аппарата

- Снять ручку задатчика температуры (1)
- Слегка вывернуть накидную гайку (2), остающуюся на кожухе аппарата.
- Через шпindel задатчика (3) потянуть на себя кожух аппарата, затем потянуть его вниз, освобождая из закрепляющих зажимов (4).

Подключение аппарата к газопроводу и водопроводу

- 3 патрубок горячей воды
- 5 газовый запорный кран
- 5b гайка
- 6 патрубок холодной воды с запорным вентиляем
- 9 патрубок аппарата (газ)
- 20 водяной клапан



Подключение аппарата к существующей точке присоединения газопровода

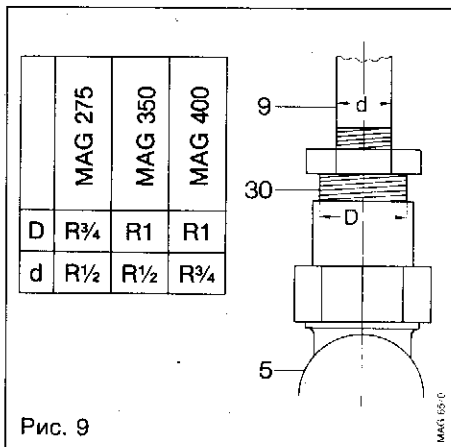
Если аппарат на природном газе подключается к существующей точке подключения с большим диаметром газопровода, нужно установить прилагаемый переход (30) между газовым запорным краном (5) и патрубком аппарата (9).

Аппарат для природного газа

- а) Привинтить гайку (5b) прилагаемую к аппарату, с накидной гайкой к газовому запорному крану (5).

Аппарат на сжиженном газе

- а) Привинтить зажимную гайку (5b) с накидной гайкой к патрубку аппарата (9).
- б) Припаять газопровод к патрубку зажимной гайки.
- в) Привинтить патрубки холодной и горячей воды (6 и 3) к водяному клапану аппарата (20).



- 5 газовый запорный кран
- 9 патрубок аппарата (газ)
- 30 переход

Подключение принадлежности для непосредственного водоразбора

- Вывернуть запорные винты (1) из патрубков водяного клапана.
- Вставить ограничитель (3) в соединительную часть **холодной воды** (2).
- Привинтить смеситель к патрубку водяного клапана, применяя соединительные части холодной и горячей воды (2).

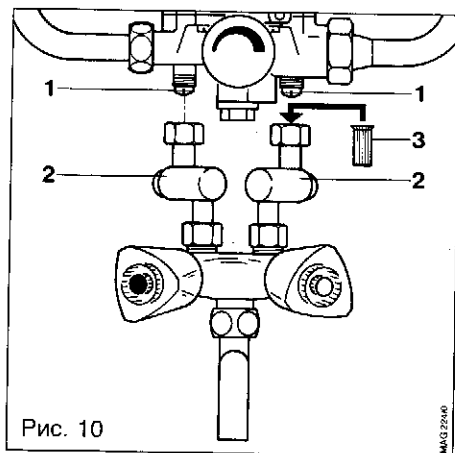


Рис. 10

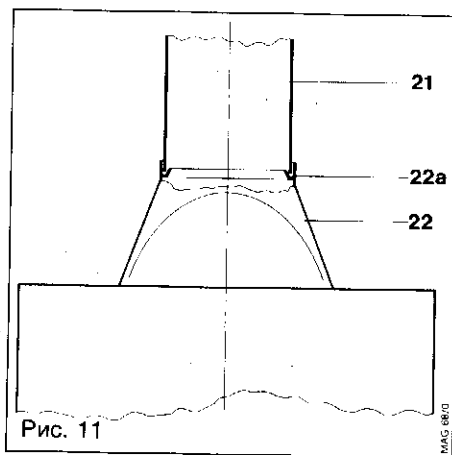


Рис. 11

5.5 Подключение газохода

По отводу продуктов сгорания соблюдать положения Правил DVGW-TRGI 1986, раздел 6, или TRF 1988, раздел 8, а также возможные местные правила.

Газоотводную трубу (21) вставить в штуцер предохранителя тяги (22). Обратите внимание на правильную посадку газоотводной трубы в воротнике (22а) штуцера предохранителя тяги.

- 21 газоотводная труба
- 22 штуцер предохранителя тяги
- 22а воротник предохранителя тяги

6 Подготовка аппарата к работе

Пуск в эксплуатацию/ эксплуатационное обслуживание

При первом пуске аппарата произвести настройку газа в соответствии с главой 7.

Первый пуск и эксплуатационное обслуживание аппарата, а также инструктаж эксплуатационника **должны** быть проведены квалифицированным специалистом.

Произвести пуск в работу/ эксплуатационное обслуживание водонагревателя Vaillant Geyser в соответствии с Руководством по эксплуатации 83 01 86 GUS, прилагаемым к аппарату.

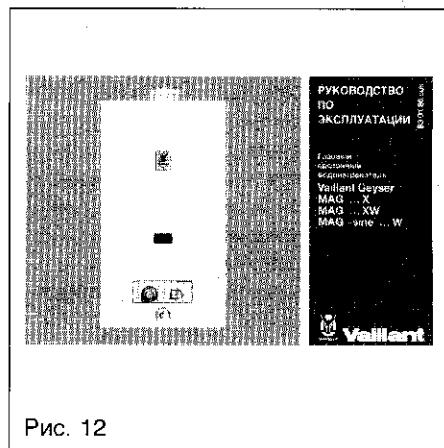


Рис. 12

7 Настройка газа

7.1 Сводка по настройке газа в аппаратах, выполненной заводом-изготовителем

Исполнение аппарата	природные газы	сжиженные газы
обозначение на табличке-паспорте аппарата дополнительное обозначение	Н красный ярлык: Настроен на природный газ Н число Воббе $W_o = 15 \text{ кВтч/м}^3$ 20 мбар	пропан/бутан -
заводская настройка числа Воббе W_o кВтч/м ³	15,0	-
юстировка заводской настройки	настройка запломбирована	зафиксированная настройка по входному соплу

7.2 Действия по настройке газа в аппаратах

Исполнение аппарата для	природного газа группы Н	сжиженного газа пропан/бутан
Ⓐ Исполнение аппарата не соответствует местному классу газа	При исполнении аппарата I_{2H} и I_3 перевод аппарата на другой класс не производится.	
Ⓑ Соответствие числа Воббе W_o местного класса газа числу Воббе W_o , установленному на заводе-изготовителе.	<div data-bbox="448 370 1289 412" style="border: 1px solid black; padding: 2px;">Контроль расхода газа по счётчику в соответствии с абзацом 7.4.</div> <p style="text-align: center;">Провести функциональный контроль по абзацу 7.6.</p>	
Ⓒ Несоответствие числа Воббе W_o местного класса газа числу Воббе W_o , установленному на заводе-изготовителе.	<p>Настроить газ на номинальную тепловую нагрузку. Запломбировать настройку.</p> <p>У аппаратов типа Н, работающих временно на природном газе L и позже на природном газе Н, произвести настройку газа, если такая предусматривается соответствующим предприятием по газоснабжению.</p>	настройка газа отпадает

7.3 Настройка газа основной горелки по методу измерения давления на выходе из сопел

Обязательно придерживаться нижеуказанной последовательности настройки газа.

Внимание!

- Отпустить запорный винт патрубка (1) для измерения давления на соплах, но не вынимать полностью
- Соединить манометр с U-образной трубкой с патрубком для измерения давления на соплах.
- Повернуть задатчик температуры (7) по часовой стрелке вправо до упора.
- Снять защитный колпак (2) и возможную пломбу с установочного винта (3).
- В соответствии с руководством по эксплуатации запустить аппарат в работу и отбирать горячую воду.
Расход воды должен быть не менее
5,5 л/мин при водонагревателях
MAG 275
6,4 л/мин при водонагревателях
MAG 355
8,0 л/мин при водонагревателях
MAG 400
- Определить настраиваемое давление на соплах согласно таблице 7.8 (стр. 17).

Значение по таблице... мбар

Установочным винтом (3) установить давление на соплах.

У аппаратов типа MAG.../9 TZW до установки снять щиток управления.

Поворачивая винт влево:

Давление на соплах увеличивается - поступает **больше газа**.

Поворачивая винт вправо:

Давление на соплах уменьшается - поступает **меньше газа**.

Если устанавливаемое давление на соплах не достигается, проверить давление газа на входе в соответствии с абз. 7.5.

7.4 Контроль настройки газа по объемному методу

Внимание!

Перед настройкой газа обязательно повернуть задатчик температуры (7) по часовой стрелке вправо до упора.

- Проверить объем расхода газа на газовом счётчике приблизительно по истечению 5 мин работы аппарата, если гарантировано, что во время контроля не будут подаваться дополнительные газы для покрытия пиковой потребности в расходе газа.

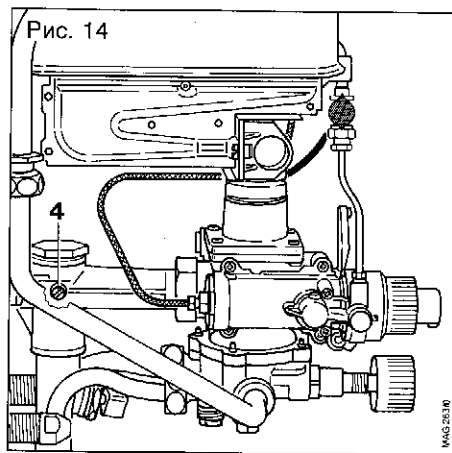
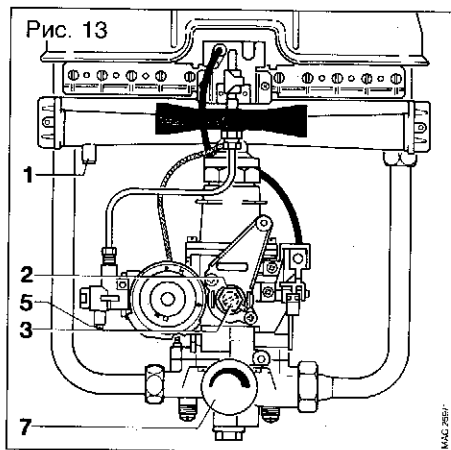
Просьба, по этому вопросу справиться у соответствующего предприятия по газоснабжению.

Провести контроль по объему расхода газа путем сравнения значений, указанных на счетчике, с соответствующей величиной таблицы 7.9. По возможности замерить время с помощью секундомера.

- Отклонение меньше $\pm 5\%$: Не требуется юстировка объема расхода газа.
- Отклонение между -5% и -10% : Отрегулировать объем расхода газа.
- Отклонение свыше $+5\%$ или -10% . Проверить давление на соплах (абзац 7.3), маркировку сопел по таблице 7.8 (стр. 17) и проконтролировать давление газа на входе (абзац 7.5). Если при данной проверке не установлено отклонений и если после запроса в соответствующее предприятие по газоснабжению нет сбоя в газоснабжении, вызвать сервисную службу.
- Отключить аппарат в соответствии с руководством по эксплуатации.
- Снять манометр с U-образной трубкой.
- Плотно ввернуть запорный винт в патрубок (1) для измерения давления на соплах.
- Установить защитный колпак на место и запломбировать настройку.

Рис. 13 MAG.../9 TZW

- 1 патрубок для измерения давления на соплах
- 2 защитный колпак
- 3 установочный винт для газа
- 4 патрубок для измерения давления на входе
- 5 установочный винт для запальника
- 7 датчик температуры



7.5 Контроль давления на входе (скоростной напор газа)

- Вывернуть запорный винт из патрубка для измерения давления на входе. (см. рис. 15, стр. 15, поз. 4)
- Присоединить манометр с U-образной трубкой к патрубку для измерения давления на входе.
- В соответствии с Руководством по эксплуатации пустить аппарат в работу и отбирать горячую воду.
- Замерить давление на входе (скоростной напор газа).

Оно должно находиться в диапазоне:

18 и 25 мбар (для природного газа)

Если измеренная величина находится вне вышеуказанных пределов, выяснить причину и устранить неисправность.

Если **давление на входе** находится в **пределах** 15 и 18 мбар (для природного газа), значит использовать для настройки **значения в скобках**, указанные в табл. 7.8.

Если **давление на входе** находится **за пределами** указанных диапазонов,

нельзя производить настройку газа и пуск аппарата в эксплуатацию. Если неисправность не может быть устранена, сообщить об этом в предприятие по газоснабжению.

- Отключить аппарат.
- Снять манометр с U-образной трубкой.
- Ввинтить запорный винт в патрубок для измерения давления на входе.

7.6 Функциональный контроль

- В соответствии с Руководством по эксплуатации пустить аппарат в эксплуатацию.
- Проконтролировать аппарат на герметичность.
- Проверить надлежащий отвод продуктов сгорания на предохранителе тяги.
- Проверить функцию датчика продуктов сгорания. См. подробное указание в главе 9.
- Проконтролировать переброс пламени и стабильное горение факела основной горелки.
- Наклеить инструкцию по эксплуатации на кожух аппарата.
- Ознакомить клиента с эксплуатационным обслуживанием аппарата и выдать ему Руководство по эксплуатации.
- Порекомендовать клиенту заключение контракта о техническом обслуживании.

7.7 Инструктаж эксплуатационника

Провести инструктаж эксплуатационника по пользованию и функциям аппарата. Для этого в первую очередь реализовать следующие действия:

- передача соответствующего Руководства по эксплуатации.
- инструктаж по принятым мерам для подачи воздуха для горения и для отвода продуктов сгорания, подчеркивая при этом, что запрещается вносить изменения, отрицательно влияющие на работу аппарата.
- указание необходимого регулярного технического обслуживания установки (Контракт о проведении технического осмотра)

7.8 Таблица по установке давления газа на соплах

Значения давления на соплах, указанные в скобках (), действительны для настройки газа при недостаточном давлении газа на входе (см. стр. 16, абзац 7.5).

¹⁾ Сопла промаркированы значениями, указанными в данной таблице. Маркировка соответствует диаметру отверстия, умноженному на 100.

²⁾ 1 мбар соответствует прибл. 10 мм водяного столба.

³⁾ при 15 °C; 1013 мбар; сухо

класс газов	буквенная маркировка аппарата	маркировка ¹⁾		число Воббе W_o (кВтч/м ³)	давление на соплах при номинальной тепловой нагрузке в мбар ²⁾ значения в скобках: 85 °C от номинальной тепловой мощности		
		сопел горелки	сопла запальника		MAG		
					275	350	400
2. природный				13,25 13,50 13,75 14,00	9,3 (6,7) 8,9 (6,4) 8,6 (6,2) 8,3 (6,0)	11,1 (8,0) 10,7 (7,7) 10,3 (7,4) 9,9 (7,2)	8,7 (6,3) 8,4 (6,1) 8,1 (5,8) 7,8 (5,6)
природный газ группы	H			14,25 14,50 14,75 15,00 15,25 15,50	8,0 (5,8) 7,7 (5,6) 7,5 (5,4) 7,2 (5,2) 7,0 (5,0) 6,8 (4,9)	9,6 (6,9) 9,2 (6,7) 8,9 (6,4) 8,6 (6,2) 8,3 (6,0) 8,1 (5,8)	7,5 (5,4) 7,3 (5,2) 7,0 (5,1) 6,8 (4,9) 6,6 (4,7) 6,4 (4,6)
3. природный					28,1	35,6	21,4
сжиженные газы	PB	7/75	13	входное сопло	320	450	400

7.9 Установочная таблица по расходу газа при контроле с помощью газового счётчика

класс газов	$H_{u,B}^{(1)}$ рабочая теплота сгорания кВтч/м ³)	$H_{u,n}^{(2)}$ теплота сгорания кВтч/м ³)	$H_{o,n}^{(2)}$ теплотворная способность кВтч/м ³)	расход газа при номинальной нагрузке в л/мин ¹⁾		
				MAG		
				275	350	400
природный газ группы H	7,6	8,0	8,9	48,5	61,6	70,4
	8,0	8,4	9,3	46,0	58,5	66,9
	8,4	8,9	9,9	43,8	55,8	63,7
	8,8	9,3	10,3	41,9	53,2	60,8
	9,2	9,7	10,8	40,0	50,2	58,2
	9,6	10,1	11,2	38,4	48,8	55,7
	10,0	10,5	11,7	36,8	46,8	53,5
	10,4	11,0	12,2	35,4	45,0	51,4
	10,8	11,4	12,7	34,1	43,4	49,5
	11,2	11,8	13,1	32,9	41,8	47,8

¹⁾ 15 °C, 1013 мбар, сухо

²⁾ 0 °C, 1013 мбар, сухо

8 Техническое обслуживание

Регулярное техническое обслуживание водонагревателя Vaillant Geyser увеличивает его срок службы и эксплуатационную надежность. Не реже одного раза в год выполнять профилактику аппарата. Рекомендуется заключение контракта на проведение профилактики.

8.1 Выполнение технического ухода Опорожнение аппарата

Для проведения профилактических работ полностью опорожнить аппарат.

Чистка обогревательной коробки

При незначительном общем загрязнении достаточно промыть пластинки обогревательной коробки сильной водяной струей.

При более сильном загрязнении опустить обогревательную коробку в бак с горячей водой и обычной мягкой щёткой почистить блок из пластинок по направлению сверху вниз. **Внимание!** Давление на щётку должно быть незначительное, чтобы ни в коем случае не гнуть пластинок.

Затем тщательно промыть обогревательную коробку проточной водой.

При дополнительном загрязнении обогревательной коробки жирным и маслосодержащим отложением рекомендуем применение горячей воды с присадкой жирорастворяющего стирального порошка.

Запрещается использование проволочных или других жёстких щёток, обладающих такими же свойствами.

При чистке возможно незначительное снятие покрытия, не отражающееся на работе обогревательной коробки.

Незначительные повреждения покрытия можно исправить без труда карандашом SUPRAL (No. запасной части 99-0310), специально изготовленным для этого. При исправлении повреждённого места оно должно быть сухим, свободным от отложений и жирных загрязнений. Сначала сильно взболтнуть карандаш SUPRAL, затем тонко и равномерно наносить покрывающий материал. Нанесённое покрытие сушится на воздухе и не требует дополнительного ухода.

Непосредственно после нанесения покрытия аппарат может быть снова пущен в работу.

При установке следить, чтобы не погнуть топочную шахту и патрубки. При встройке выправить топочные камеры по середине топочной шахты.

Удаление накипи с обогревательной коробки аппарата

В зависимости от качества воды рекомендуется периодическое удаление накипи с обогревательной коробки со стороны хозяйственно-питьевой воды обычным средством для удаления накипи в соответствии с соответствующей инструкцией по применению.

Чистка горелки

Снять возможный нагар латунной проволочной щёткой. При необходимости почистить сопла и инжекторы мягкой кисточкой и продуть их сжатым воздухом. При более сильном загрязнении горелки вымыть её мыльной и ополоснуть чистой водой.

Контроль водяного клапана

Как правило, водяной клапан не требует ухода. Лишь при плохом качестве воды периодически проверять регулирующий шток (который снимается с нижней стороны).

8.2 Пробная эксплуатация

После проведения технического осмотра провести функциональный контроль аппарата.

- Пустить аппарат в работу.
- Проверить аппарат на герметичность.
- Проконтролировать надлежащий отвод продуктов сгорания на предохранителе тяги.
- Выполнить функциональную проверку датчика продуктов сгорания, см. подробное указание в главе 9.

- Проконтролировать переброс пламени и стабильное горение факела основной горелки.
- Проверить горение запального пламени.
- Проверить на надлежащую функцию и правильную настройку все устройства управления, регулирования и контроля.

Если отключить аппарат, то в пределах 60 сек. должен закрыться газовый предохранительный клапан, управляемый термотоком.

9 Датчик продуктов сгорания

Водонагреватели типа MAG оснащены датчиком продуктов сгорания. При неисправностях в газовыпускной системе это устройство отключает аппарат, если продукты сгорания попадают в помещение, где установлен аппарат.

Функциональный контроль

Функциональный контроль произвести следующим образом:

- Перекрыть канал отвода продуктов сгорания веером для выпускных газов Vaillant. Веер для выпускных

газов можно приобрести как запасную часть (No. 99-0301). Его применение описывается в прилагаемой инструкции по применению.

- Пустить аппарат в работу.
- В пределах 2 минут аппарат должен автоматически отключиться.
- Повторное включение аппарата можно произвести прибл. по истечению нескольких минут после отключения.

При ненадлежащей функции датчика продуктов сгорания запрещается пускать аппарат в работу!

8.3 Запасные части

Перечень возможно необходимых запасных частей содержится в соответственно действительных каталогах запасных частей. Справки дают представительства по реализации продукции фирмы Vaillant.

10 Гарантийные обязательства

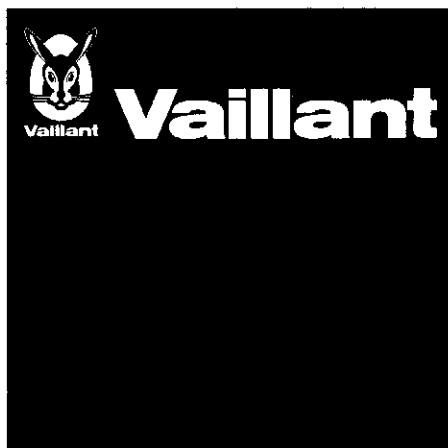
Предприятие-изготовитель предоставляет владельцу аппарата гарантию.

Гарантийный ремонт аппарата производится исключительно сотрудниками заводской сервисной службы. Поэтому мы можем возместить Вам возможные расходы за проведение ремонтных работ в аппарате во время гарантийного срока только в том случае, если мы выдали Вам соответствующий заказ и неисправность подлежала устранению в рамках наших гарантийных обязательств.

11 Техническая характеристика

- ¹⁾ Потеря давления в аппарате. Отдельно учесть трубопроводы проложенные перед аппаратом и трубопроводы, проложенные за аппаратом.
- ²⁾ Указание низшей теплоты сгорания H_n сжиженного газа в кВт/кг.

Мы не отвечаем за ущерб, возникший вследствие несоблюдения данной Инструкции по монтажу



аппарат водонагревательный проточный газовый бытовой						
тип аппарата	MAG...XTZW	275/9	350/9	400/9		
номинальная тепловая мощность		19,2	24,4	27,9	кВт	
номинальная тепловая нагрузка (по H_n)		22,1	28,1	32,1	кВт	
минимальная тепловая мощность		8,6	11,0	12,6	кВт	
диапазон регулирования тепловой мощности		8,6-19,2	11,0-24,4	12,6-27,9	кВт	
подъемное давление отходящих газов p_w		0,015	0,015	0,015	мбар	
массовый расход продуктов сгорания при максимальной тепловой мощности		52	65	80	кг/ч	
минимальной тепловой мощности		48	60	76	кг/ч	
температура продуктов сгорания при максимальной тепловой мощности		155	155	160	°C	
минимальной тепловой мощности		110	110	115	°C	
количество горячей воды при положении задатчика температуры "горячо" прибл.		2,3-5,2	3,0-6,6	3,3-7,5	л/мин	
при положении задатчика температуры "тепло" прибл.		7-12	8-13	9-15	л/мин	
требуемый напор воды перед аппаратом $p_{изб}^{1)}$ при положении задатчика температуры "горячо"		0,35	0,4	0,45	бар	
при положении задатчика температуры "тепло"		1,0	1,2	1,4	бар	
максимально допустимый напор воды $p_{изб}$		13	13	13	бар	
присоединяемая мощность газа кВт/м ³						
природный газ ²⁾	H_n {	8,4	2,7	3,4	3,9	м ³ /ч
сжиженный газ		12,8	1,8	2,2	2,5	кг/ч
давление газа (скоростной напор газа) $p_{изб}$ перед аппаратом						
природный газ ²⁾		20	20	20	мбар	
сжиженный газ		50	50	50	мбар	
масса прибл.		12	14	17	кг	