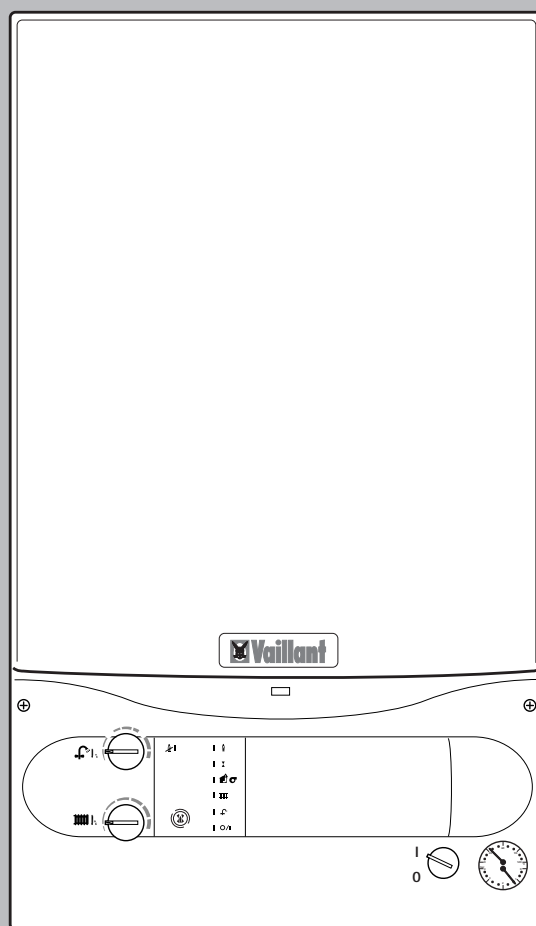


# ИНСТРУКЦИЯ ПО ЭКСПЛУАТАЦИИ

## Turbomax Pro VUW INT 242-3





## ОГЛАВЛЕНИЕ



## Общие сведения

Для Вашей информации .....	3
Применяемые символы .....	3
Ответственность .....	3
Применение в соответствии с назначением .....	4
Знаки соответствия .....	4
Знак соответствия ГОСТ Р .....	4



## Меры безопасности

Указания по технике безопасности .....	5
Меры предосторожности .....	6



## Заводская гарантия

.....	7
-------	---



## Обслуживание

Краткий обзор .....	8
Проверки перед вводом в эксплуатацию .....	9
Режим приготовления горячей воды .....	10
Режим отопления .....	11
Светодиодные индикаторы .....	12
Устранение ошибки в выполнении программы .....	13
Вывод из эксплуатации .....	14
Уход и профилактический осмотр .....	15
Защита от замерзания .....	15
Поиск неисправностей .....	15
Заполнение отопительной установки .....	16
Опорожнение отопительной установки .....	16



## Для Вашей информации

### Применяемые символы



#### Внимание!

При несоблюдении этих указаний может возникнуть опасность для здоровья и жизни людей или угроза повреждения оборудования.



Этим символом отмечены наиболее важные указания.



Этот символ предваряет указания, требующие выполнить какое-либо действие.

### Ответственность



**Мы не несем ответственности за повреждения, возникшие в результате несоблюдения требований инструкции!**



Просьба тщательно сохранять всю документацию на этот аппарат и, если это потребуется, передать её следующему владельцу.



## ОБЩИЕ СВЕДЕНИЯ

### Применение в соответствии с назначением

Аппараты Vaillant Atmomax Plus (далее-аппарат) изготовлены в соответствии с современным уровнем техники и с соблюдением общепризнанных правил и норм техники безопасности. Тем не менее, при неквалифицированном обращении с ними или при использовании не по назначению они могут быть опасны для здоровья и жизни пользователя или третьих лиц или соответственно выйти из строя и привести к материальным убыткам. Аппараты предназначены для использования в качестве генераторов теплоты в закрытых системах отопления с принудительной циркуляцией теплоносителя-воды и для приготовления горячей хозяйственной воды.

Иное или выходящее за пределы области применения использование водонагревателей считается не соответствующим назначению. За ущерб, который может возникнуть в этом случае, ни изготовитель, ни поставщик ответственности не несут. Весь риск ложится на пользователя. В понятие "использование по назначению" входит также выполнение указаний инструкций по эксплуатации и установке аппарата, а также соблюдение условий инспекторских проверок и технического обслуживания.

### Знаки соответствия



Знак соответствия CE свидетельствует о том, что в аппаратах соблюдены все основные требования Инструкции по газовым приборам (Инструкция 90/396/EWG) и Инструкции по электромагнитной совместимости (Инструкция 89/336/EWG). Аппараты соответствуют основным требованиям Инструкции по коэффициенту полезного действия (Инструкция 92/42/EWG).

### Знак соответствия ГОСТ Р



АЯ 43



Данное обозначение является документальным свидетельством того, что данный тип аппарата прошел соответствующие испытания и соответствует требованиям ГОСТ 20548 "Котлы отопительные водогрейные теплопроизводительностью до 100 кВт" и имеет сертификат Госстандарта России. Данный аппарат имеет также разрешение на применение Госгортехнадзора России и гигиенический сертификат министерства здравоохранения Российской Федерации.



Рис. S.1

Euro B/S 002/0\_GU

## Указания по технике безопасности

### Установка и регулировка

В целях Вашей собственной безопасности установка, пуск, ревизия, изменение установленного расхода газа, перенастройка на использование другого вида газа и дальнейшее техническое обслуживание Вашего аппарата должны производиться только квалифицированными специалистами специализированной организации, имеющей лицензию на проведение вышеуказанных работ и уполномоченными фирмой Vaillant на работу с данным оборудованием.

- В целях безопасности рекомендуется подключать аппарат к однофазной трехпроводной электросети переменного тока 220 В, 50 Гц через выделенный автомат

защиты, рассчитанный на номинальный ток 2 А, который рекомендуется располагать вне помещения, где расположен Ваш газовый аппарат. Подключение к электросети следует выполнять без применения штепсельных разъемов и с обязательным заземлением аппарата.

### Дополнительное оборудование

Вы не должны ухудшать беспрепятственную подачу воздуха к аппарату THERMOmax с естественным отводом продуктов сгорания. Обратите на это особое внимание при возможной установке шкафов, полок или тому подобных предметов перед аппаратом. Если Вы предполагаете произвести такую установку, то предварительно проконсультируйтесь с Вашей специализированной фирмой. Вы не должны устанавливать в

помещении, где находится газовый аппарат с естественным отводом продуктов сгорания, дополнительные устройства для вентиляции и нагрева воздуха, которые принудительно удаляют воздух из этого помещения (сушки, вытяжки с вентилятором и т. п.). При работе таких устройств в помещении может возникнуть разрежение, которое может привести к обратному потоку продуктов сгорания и нарушению нормальной работы аппарата; При установке герметичных окон и дверей в здании, где установлен аппарат с естественным отводом продуктов сгорания, необходимо позаботиться о дополнительно подводе к аппарату необходимого для горения количества воздуха.

### При появлении запаха газа в помещении котельной

При появлении запаха газа необходимо соблюдать следующие меры безопасности:

- не включать и не выключать электрические приборы и освещение в помещении;
- не курить и не пользоваться открытым огнём в помещении;
- не пользоваться телефоном в помещении;
- закрыть запорный кран на подводящем газопроводе,
- проветрить помещение,
- оповестить о запахе газа аварийную газовую службу и Вашу специализированную фирму.



## МЕРЫ БЕЗОПАСНОСТИ

### Указания по технике безопасности (продолжение)

#### Изменения в аппарате и его принадлежностях

Запрещается производить какие-либо изменения:

- в самом аппарате;
- в линиях подачи газа, воздуха, воды и электроэнергии;
- в трубах для отвода продуктов сгорания;
- в предохранительном клапане подающей линии отопительной системы;
- в строительных конструкциях, если это может повлиять на эксплуатационную безопасность аппарата.

Запрещается нарушать или удалять пломбы на узлах и агрегатах аппарата (кроме специалистов, производящих настройку или ремонт).

#### Взрывоопасные и легко воспламеняющиеся вещества и материалы

В помещении, в котором установлен газовый аппарат, нельзя использовать или хранить взрывоопасные или легко воспламеняющиеся материалы (например, бензин, бумагу, краски).

#### Пыль

Следите за тем, чтобы в помещении, в котором установлен аппарат, не было пыли.

#### Профилактические осмотры

Условием продолжительного срока службы, надежной и безотказной работы является регулярное проведение ревизии и профилактических работ на Вашем аппарате специалистом 1 раз в год.

Рекомендуется заключение договора на проведение этих работ со специализированной организацией, уполномоченной фирмой Joh. Vaillant GmbH и. Со на работу с данным оборудованием и имеющей право на монтаж, пуск, ревизию, сервисное и гарантийное обслуживание оборудования Vaillant.

### Меры предосторожности

#### Защита от коррозии

Не используйте вблизи газового аппарата аэрозоли, растворители, хлорсодержащие чистящие средства, краски, клеящие вещества и т.п. Эти вещества могут при неблагоприятных обстоятельствах привести к коррозии, в том числе и в системе отвода продуктов сгорания.

#### Контроль давления воды

Проверяйте с регулярными интервалами давление воды в системе отопления.

#### Заполнение отопительной установки

Для заполнения и подпитки отопительной установки можно в нормальных случаях использовать обычную воду из водопровода.

Однако в исключительных случаях качество воды может иметь значительные отклонения от стандартов, что делает недопустимым использование такой воды в отопительных системах (например, вода с соединениями, вызывающими коррозию, или с содержащими кремний компонентами). Обращайтесь в таких случаях к Вашей специализированной фирме. Не используйте никаких добавок для водоподготовки.



**Используйте при заполнении отопительной установки только чистую водопроводную воду. Добавление химических средств, в частности антифризов, недопустимо!**

#### Питание от аварийного генераторного агрегата

Обслуживающая Вас специализированная фирма подсоединит аппарат к электрической сети. В случае если Вы захотите, чтобы аппарат находился в эксплуатационной готовности при сбоях в электроснабжении, резервный блок питания должен иметь те же характеристики (напряжение, частоту), что и электрическая сеть и, по меньшей мере, соответствовать электрической мощности отопительной установки. Просьба обращаться за консультацией к обслуживающей Вас специализированной фирме.

#### Появление утечек воды

При обнаружении утечек в линии горячей воды между аппаратом и водоразборными точками сразу же закройте запорный вентиль холодной воды у аппарата и поручите специализированной фирме устранить причины утечек.



Рис. W.1

Euro B/S 122/0

Вам, как владельцу аппарата, в соответствии с действующим законодательством может быть предоставлена гарантия изготовителя.

Обращаем Ваше внимание на то, что гарантия предприятия-изготовителя действует только в случае, если продажа, монтаж и дальнейшее обслуживание аппарата были произведены специализированной организацией, имеющей договор с фирмой Vaillant и уполномоченной распространять продукцию фирмы Vaillant на определённой территории, или организацией, имеющей договор подряда с такой уполномоченной организацией. Выполнение гарантийных обязательств,

предусмотренных действующим законодательством той местности, где был приобретён аппарат производства фирмы Vaillant, осуществляет организация-продавец Вашего аппарата или связанная с ней договором подряда организация, уполномоченная по договору с фирмой Vaillant на распространение продукции фирмы Vaillant в данной местности и осуществившая поставку данного аппарата от завода-изготовителя. По договору с фирмой Vaillant эта организация в течение гарантийного срока бесплатно устранит все выявленные ей недостатки, возникшие по вине завода-изготовителя.

Конкретные условия гарантии и длительность гарантийного срока устанавливаются и документально фиксируются при продаже и установке аппарата. Гарантия завода-изготовителя не распространяется на изделия, неисправности которых вызваны транспортными повреждениями, неквалифицированным монтажом, несоблюдением данной инструкции и прочими не зависящими от изготовителя причинами, а также на работы по монтажу и обслуживанию аппарата. Фирма Vaillant гарантирует также возможность приобретения любых запасных частей к данному изделию в течение минимум 10 лет после снятия его с производства. Установленный срок службы данного изделия составляет 15 лет с момента монтажа.



## ОБСЛУЖИВАНИЕ

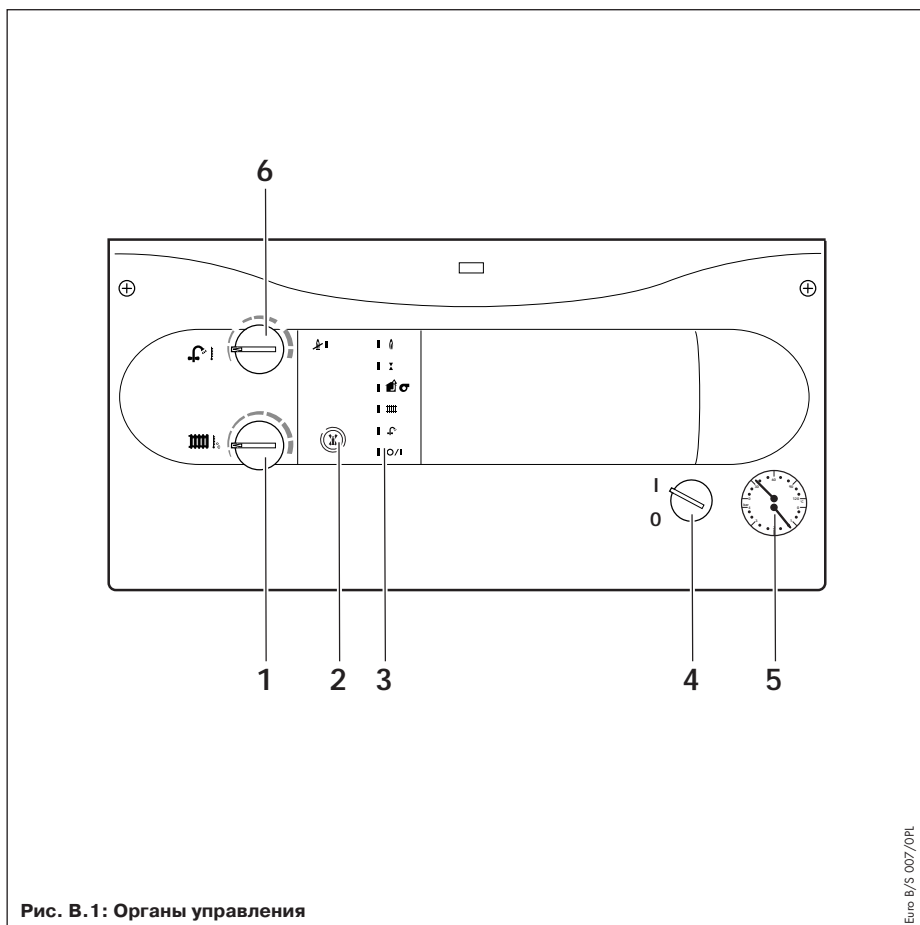


Рис. В.1: Органы управления

Euro B/S 007/OPL

## Краткий обзор

### Органы управления

- 1 Поворотная ручка для регулировки температуры в подающей линии отопительной системы (стр. 11)
- 2 Кнопка снятия сбоя при определенных неисправностях
- 3 Светодиодные индикаторы
- 4 Главный выключатель для включения и выключения прибора (стр. 10 и 14)
- 5 Манометр, показывающий давление в отопительной установке
- 6 Поворотная ручка для регулировки температуры горячей воды

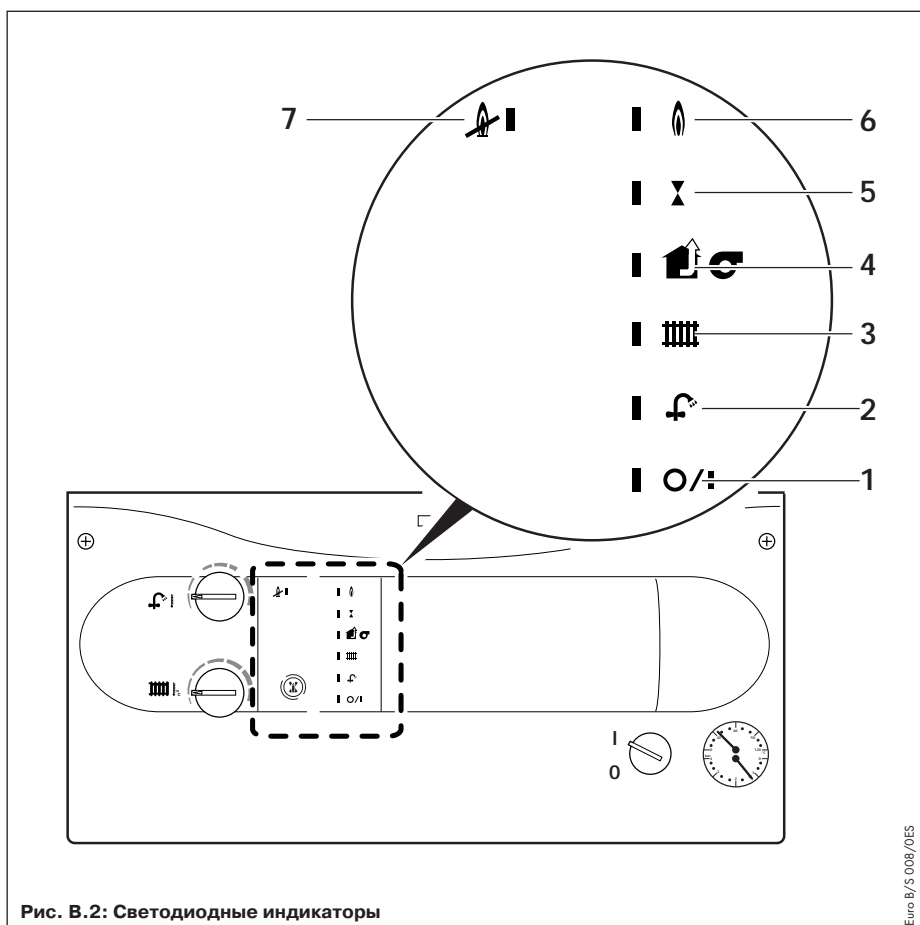


Рис. В.2: Светодиодные индикаторы

Euro B/S 008/OES

### Светодиодные индикаторы

Светодиодными индикаторами (СДИ) в нормальном случае индицируются следующие рабочие состояния:

- 1 **горит:** главный выключатель включен
- 2 **горит:** запрос теплоты для системы горячего водоснабжения
- 3 **горит:** запрос теплоты для системы отопления
- 4 **горит:** система отвода продуктов сгорания в порядке
- 5 **горит:** запорный газовый клапан открыт, работает система розжига и контроля пламени
- 6 **горит:** горелка работает на нагрев воды в системах отопления или горячего водоснабжения
- 7 **горит:** Сбой (стр. 13)

Все другие случаи см. на стр. 12





## Проверки перед вводом в эксплуатацию

### Открыть запорные устройства

- ☞ Запорный кран холодной воды должен быть открыт.
- Отверните вентиль отбора горячей воды и убедитесь в том, что вода течет.
- Проверьте, открыты ли запорные краны подающей и обратной линий отопительной системы (1 и 2), а также запорный газовый кран на опуске (его расположение Вам покажет специалист Вашей специализированной фирмы).
- ☞ Запорные краны подающей и обратной линий отопительной системы, а также запорный газовый кран открыты в том случае, если направление шлица на головке крана соответствует направлению потока воды или газа.

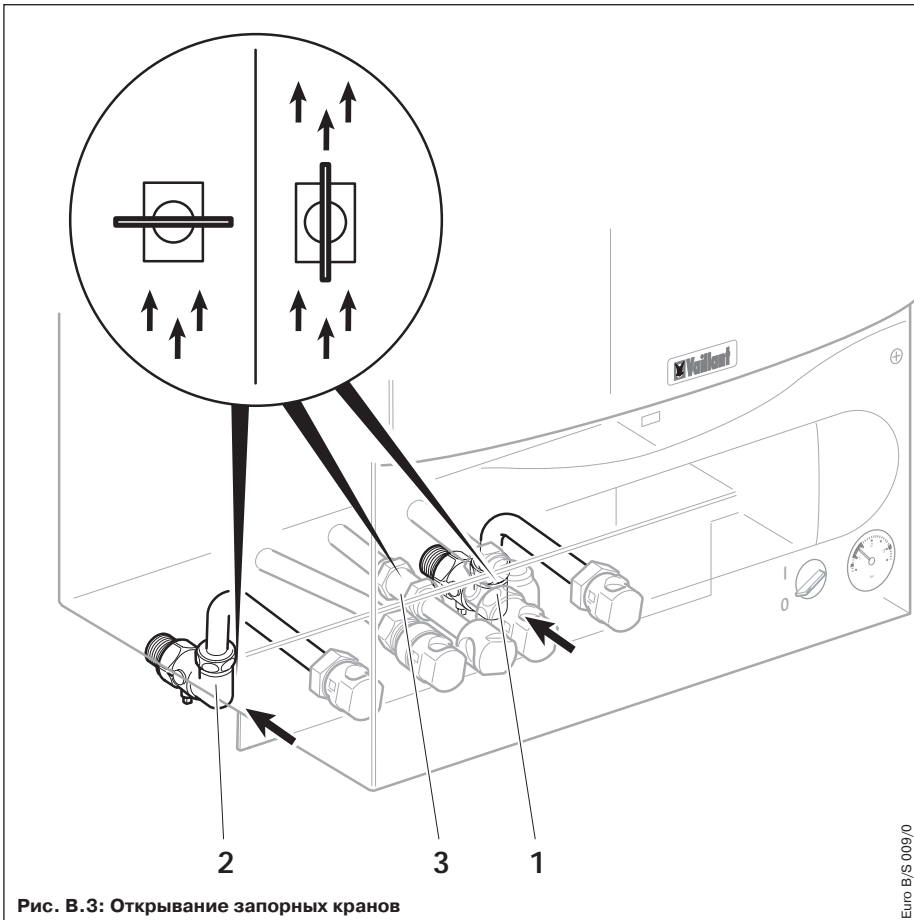


Рис. В.3: Открывание запорных кранов

Euro B/S 009/0

### Контроль давления воды

- Проверьте уровень воды в системе по манометру (4).
- Стрелка манометра должна находиться между отметками 1 и 1,5 бар. Если в холодном состоянии установки манометр показывает меньше 0,8 бар, то следует произвести подпитку (см. стр. 16) и проконтролировать, нет ли утечек в системе отопления.

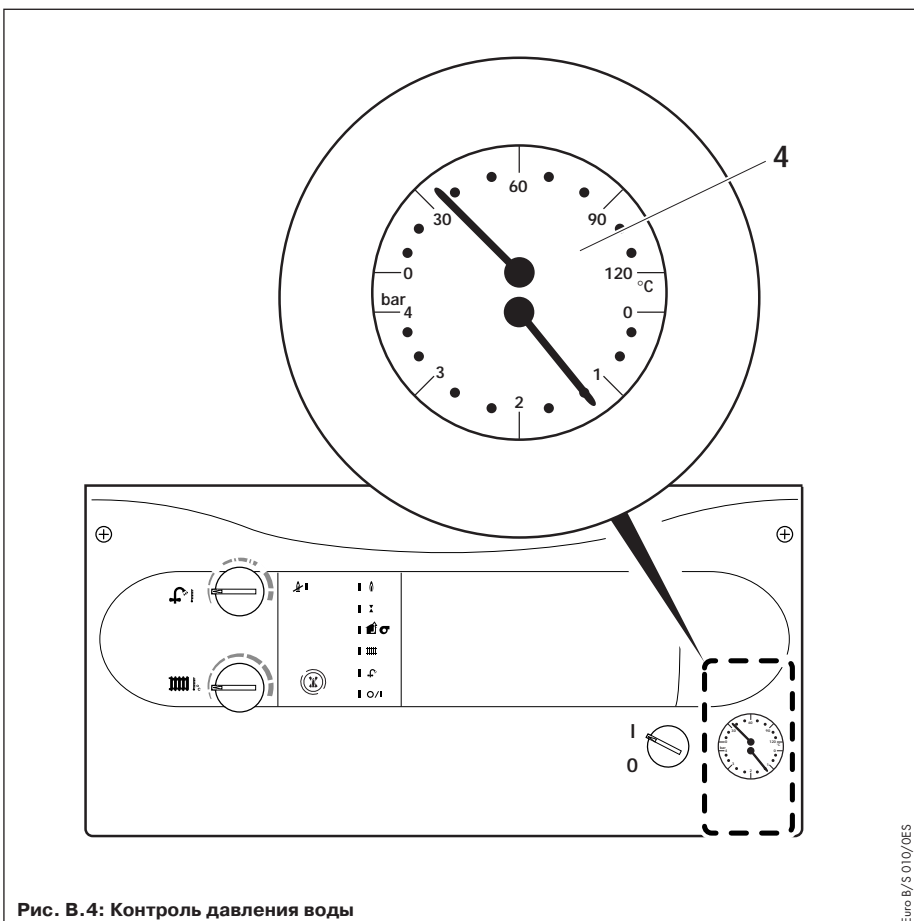


Рис. В.4: Контроль давления воды

Euro B/S 010/0ES



## ОБСЛУЖИВАНИЕ

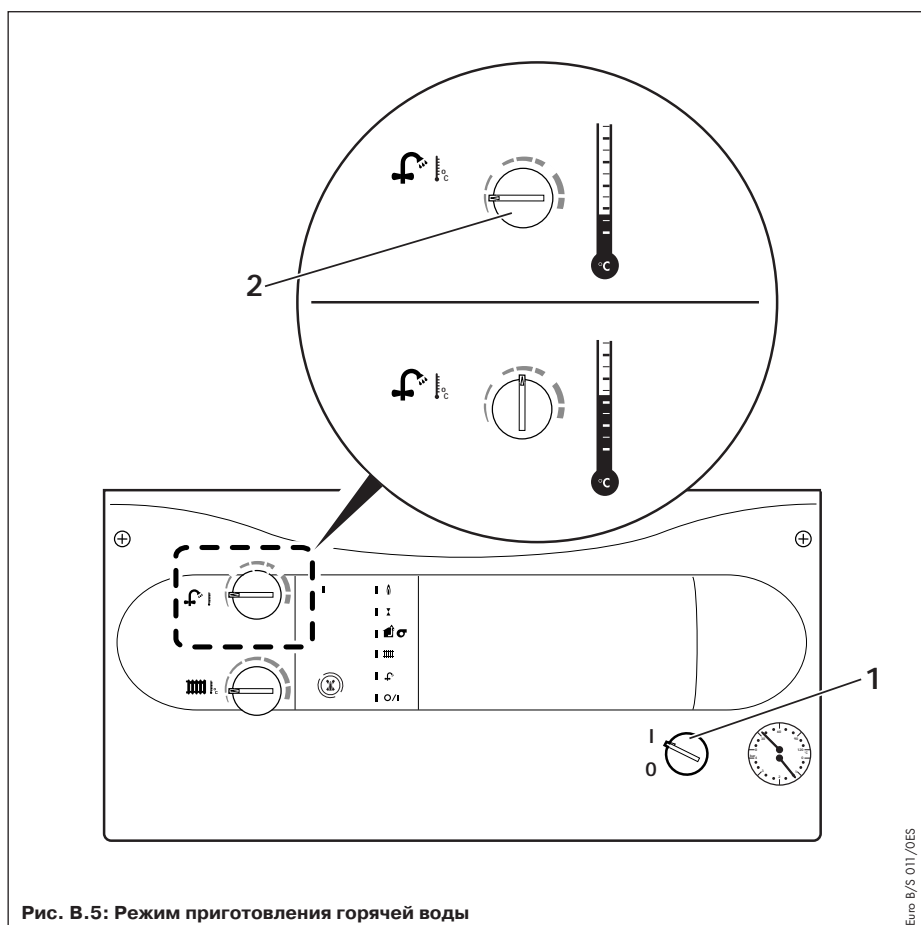


Рис. В.5: Режим приготовления горячей воды

## Режим приготовления горячей воды

**!** Главный выключатель можно включать только в том случае, если система надлежащим образом заполнена водой. В противном случае возможны повреждения насоса и теплообменника.

- Поверните главный выключатель (1) в положение "I".
- Установите ручку регулировки температуры горячей воды (2) на нужную температуру. При этом поворот ручки соответствует:
  - до левого упора около 35 °С,
  - до правого упора максимум 65 °С.

**!** При жесткости воды больше 3,5 мг.эquiv/л (1,79 моль/м<sup>3</sup>) поворотную ручку (2) рекомендуется устанавливать максимум в среднее положение (рис. В.5).

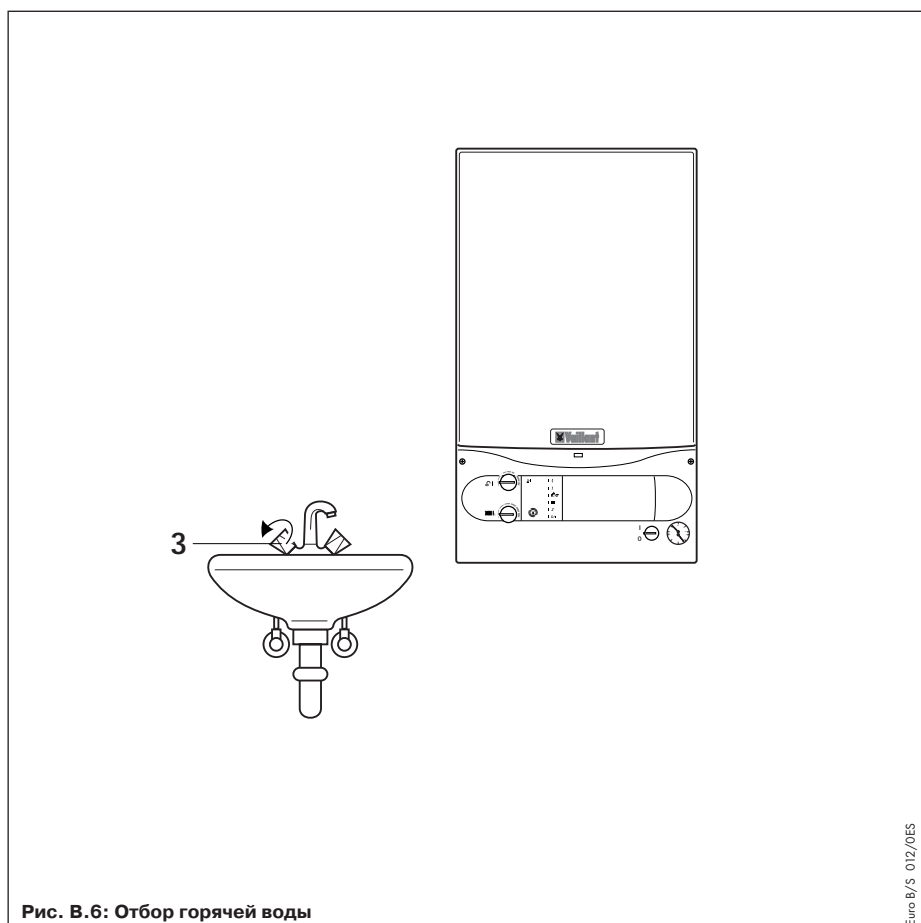


Рис. В.6: Отбор горячей воды

## Отбор горячей воды

При открытии крана горячей воды (3) водоразборной точки (мойка, душ, ванна и др.) аппарат включается автоматически и начинает подавать горячую воду.

После закрытия крана отбора горячей воды аппарат автоматически прекращает приготовление горячей воды. Насос продолжает работать в течение непродолжительного времени и отключается.



## Режим отопления

### Регулировка температуры в подающей линии отопительной системы

- Поверните главный выключатель (1) в положение "I".
- Установите ручку регулировки температуры в подающей линии отопительной системы (2) на нужную температуру. Мы рекомендуем следующие установки регулятора:
  - **левое положение (но просьба не поворачивать до упора)** в переходный период,
  - **среднее положение** при умеренно холодной погоде,
  - **правое положение** при сильном морозе.

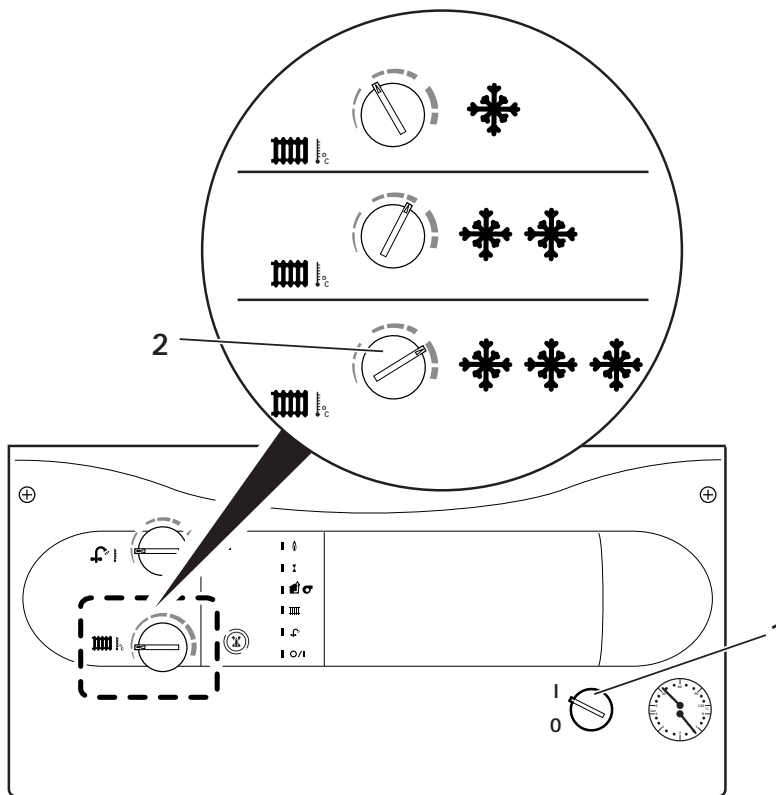


Рис. В.7: Регулировка температуры в подающей линии отопительной системы

Euro B/S 013/OES

### Настройка внешних регуляторов

- Настройка комнатного регулятора (3, **дополнительная принадлежность**) и/или термостатических вентилей отопительных приборов (4, **дополнительная принадлежность**) производится согласно соответствующим инструкциям.

**СОВЕТ!** Фирма Vaillant имеет в своем ассортименте принадлежности несколько регуляторов температуры помещения, пользуясь которыми Вы сможете не только повысить уровень комфортности помещения, но и за счет более точной и экономичной регулировки отопительной системы сберечь свои деньги и окружающую среду.

**Справки можно получить у специалистов Вашей специализированной фирмы!**

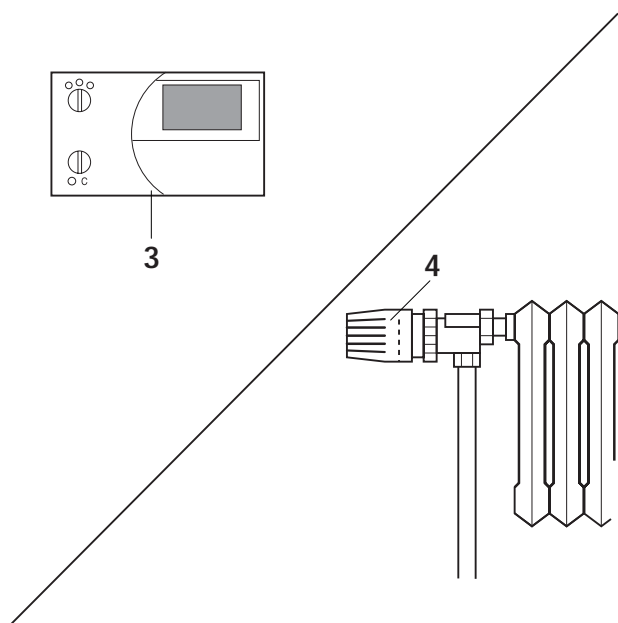
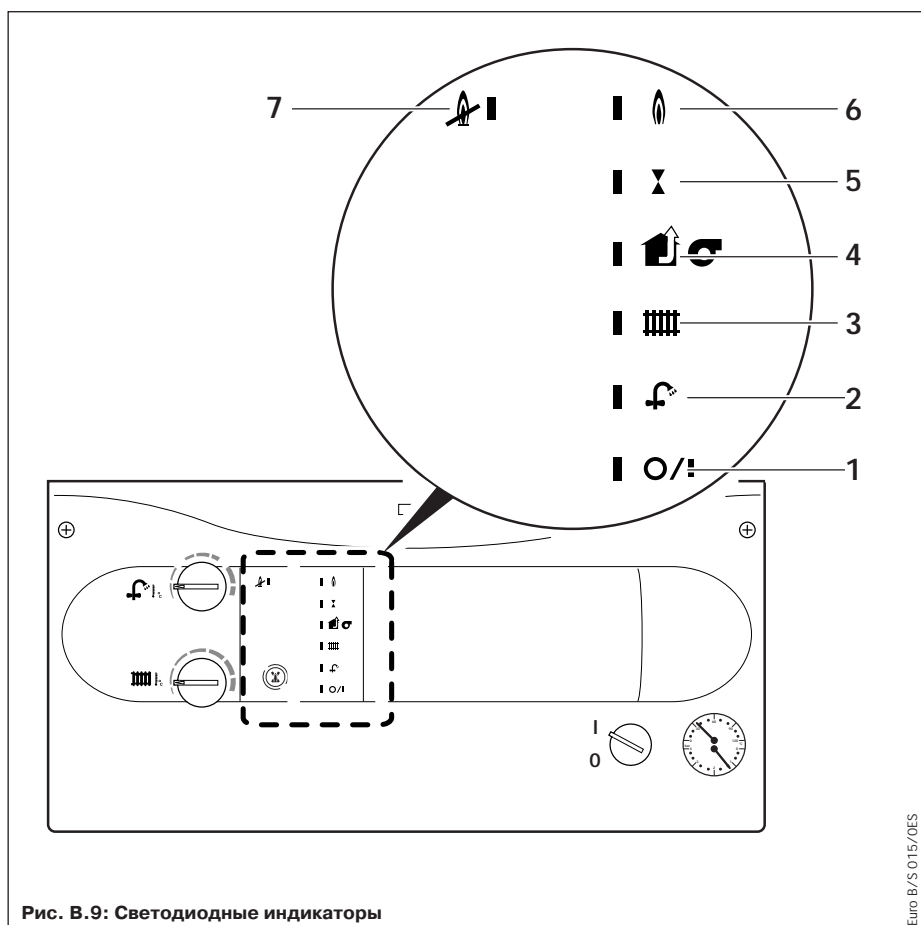


Рис. В.8: Настройка внешних регуляторов

Euro B/S 014/0



## ОБСЛУЖИВАНИЕ



## Светодиодные индикаторы

Светодиодные индикаторы позволяют получать следующую информацию:

- 1 горит:** главный выключатель включен, аппарат готов к работе  
**не горит** (при включенном главном выключателе): перегорел предохранитель или не в порядке электроснабжение;  
**мигает:** сработал тепловой предохранитель;
- 2 горит:** запрос теплоты для системы горячего водоснабжения;  
**не горит:** отсутствие запроса теплоты для горячего водоснабжения;
- 3 горит:** запрос теплоты для системы отопления;  
**не горит:** отсутствие запроса теплоты для системы отопления;
- 4 горит:** система отвода продуктов сгорания в порядке;  
**мигает:** сработал датчик отходящих газов, нарушения в системе отвода продуктов сгорания
- 5 горит:** запорный газовый клапан открыт, работает система розжига и контроля пламени;  
**мигает:** недостаточно воды в системе отопления;
- 6 горит:** горелка работает на нагрев воды в системах отопления или горячего водоснабжения  
**не горит:** нет запроса теплоты, горелка не работает;  
**мигает:** датчик в подающей или обратной линии поврежден или не подключен;
- 7 горит:** Сбой! (стр. 13)  
**не горит:** отсутствие неисправностей  
**мигает:** ошибка в выполнении внутренней программы работы аппарата.

**Устранение ошибки в выполнении программы → см. следующую страницу**



## Устранение ошибки в выполнении программы

Если в течение 10 сек. после появления запроса теплоты для системы горячего водоснабжения или отопления в горелке не появляется пламя, аппарат автоматически отключается. После 10-секундной выдержки аппарат автоматически выполняет новую попытку запуска.

Если и при третьей попытке горелка не разжигается, аппарат выходит на сбой. Загорается индикатор (1) "Сбой".

- В этом случае нужно нажать кнопку снятия сбоя (2) и удерживать ее нажатой примерно 1 сек.



**Если после третьей попытки аппарат не будет запускаться, просьба обратиться за консультацией в Вашу специализированную фирму, производившую монтаж, первый пуск и приёмку в эксплуатацию аппарата.**

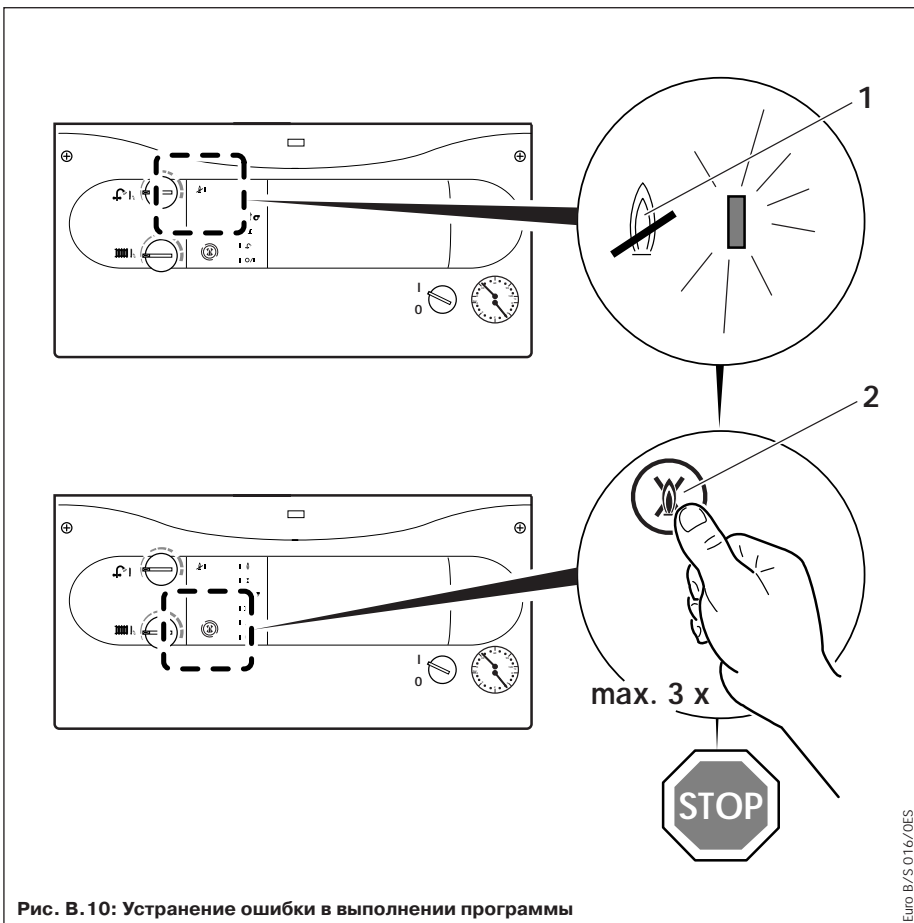


Рис. В. 10: Устранение ошибки в выполнении программы

Euro B/S 016/OES



## ОБСЛУЖИВАНИЕ

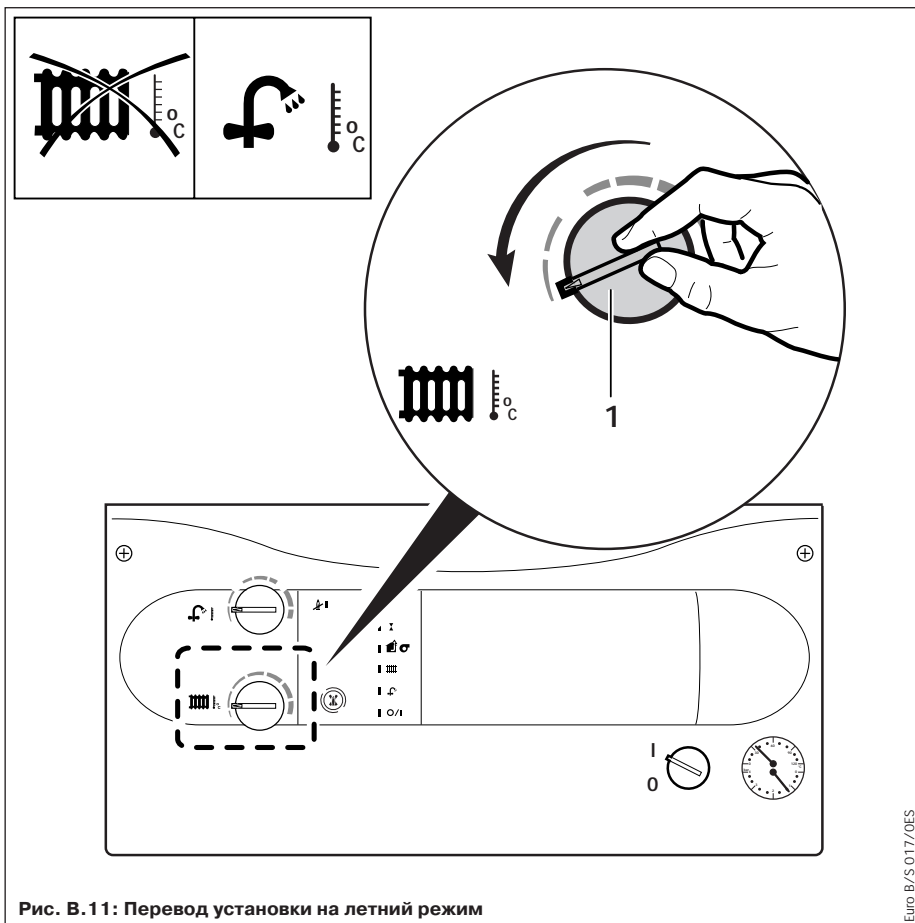


Рис. В.11: Перевод установки на летний режим

Euro B/S 017/OES

## Вывод из эксплуатации

### Отключение режима отопления (летний режим)

**СОВЕТ!** У Вас имеется возможность отключить на летний период режим отопления, в то же время режим нагрева воды для горячего водоснабжения будет действовать.

- Для этого нужно повернуть ручку регулятора (1) до упора против часовой стрелки.

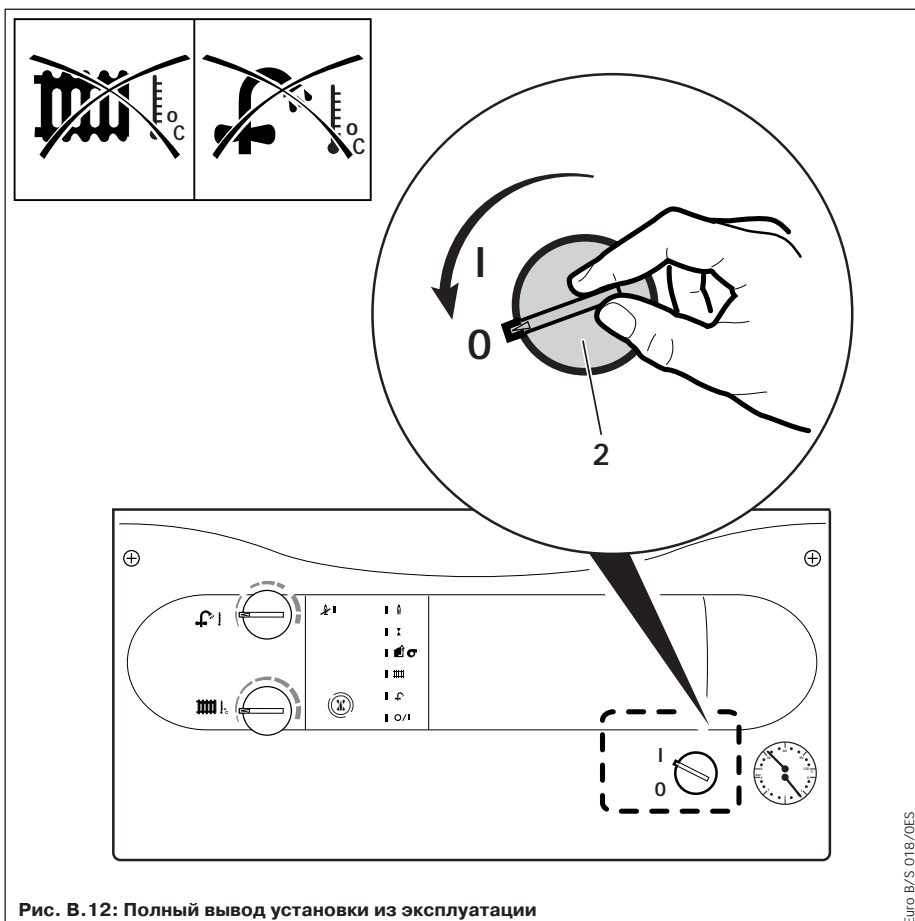


Рис. В.12: Полный вывод установки из эксплуатации

Euro B/S 018/OES

### Полный вывод установки из эксплуатации

Для полного вывода установки из эксплуатации нужно отключить как режим отопления, так и режим горячего водоснабжения.

- Для этого поверните главный выключатель (2) в положение "0".

👉 При длительной остановке системы (например, во время отпуска) рекомендуется дополнительно закрыть запорный газовый кран на опуске и запорный кран холодной воды. В этой связи не забудьте принять меры по защите аппарата и системы отопления от замерзания (см. следующую страницу)



## Уход и профилактический осмотр

При необходимости протирайте облицовку Вашего аппарата влажной тряпкой с небольшим количеством моющего средства. Не используйте щеток и других средств очистки, которые могли бы повредить облицовку или пластмассовые части аппарата.

Условием продолжительного срока службы, надежной и безотказной работы является регулярное проведение ревизии и профилактических работ на Вашем аппарате специалистом 1 раз в год. Рекомендуется заключение договора на проведение этих работ со специализированной организацией, уполномоченной фирмой Joh. Vaillant GmbH и. Со на работу с данным оборудованием и имеющей право на монтаж, пуск, ревизию, сервисное и гарантийное обслуживание оборудования Vaillant.

## Защита от замерзания

Во время отсутствия в период холодов просьба убедиться в том, что отопительная установка продолжает работать, и помещения в достаточной мере прогреваются.

Ваш аппарат снабжен функцией защиты от замерзания. Если температура в подающей линии отопительной системы при включенном главном выключателе падает ниже 5 °С, то аппарат автоматически включается и нагревает воду в системе отопления примерно до 30 °С.



**Достаточный нагрев теплоносителя во всех элементах системы отопления не гарантируется!**

Следите за тем, чтобы аппарат автоматически отключался встроенными контрольными устройствами при появлении соответствующих неисправностей, например, при прекращении подачи электроэнергии или газа или при повреждении системы отвода продуктов сгорания.



**Система защиты от замерзания и контрольные устройства функционируют лишь в том случае, если главный выключатель находится в положении "I", и питание от электросети поступает непрерывно.**

Другая возможность защиты от замерзания состоит в том, что из отопительной установки и из самого аппарата следует слить всю воду (см. стр. 16).

## Поиск неисправностей

В случае возникновения проблем при эксплуатации Вашего отопительного аппарата фирмы Vaillant просьба проверить следующие пункты:

### 1. Аппарат не запускается:

- Обеспечена ли подача газа?
- Обеспечено ли водоснабжение?
- Достаточно ли давление воды в системе?
- Включена ли подача электроэнергии?
- Включен ли главный выключатель? (положение выключателя "I")
- Горит ли индикатор "Сбой!?" (см. стр. 13)

### 2. Установка работает только в режиме горячего водоснабжения; отопление не работает

- Есть ли запрос теплоты от внешнего регулятора? (см. стр. 11)

**Если после этой проверки и устранения возможных неисправностей аппарат не будет надежно работать, просьба обратиться за консультацией в Вашу специализированную фирму.**



# ОБСЛУЖИВАНИЕ

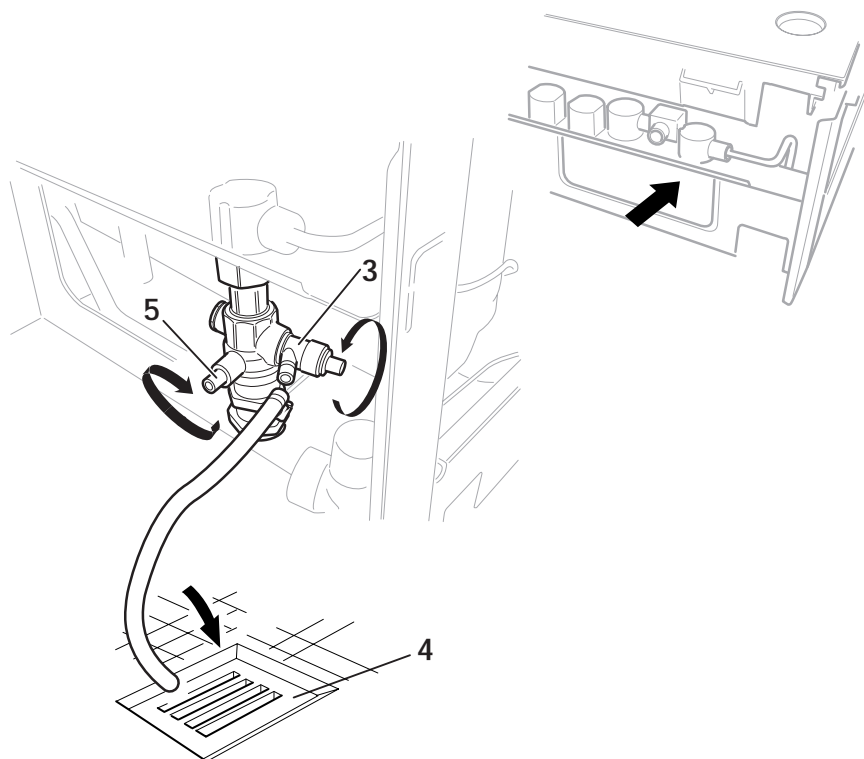
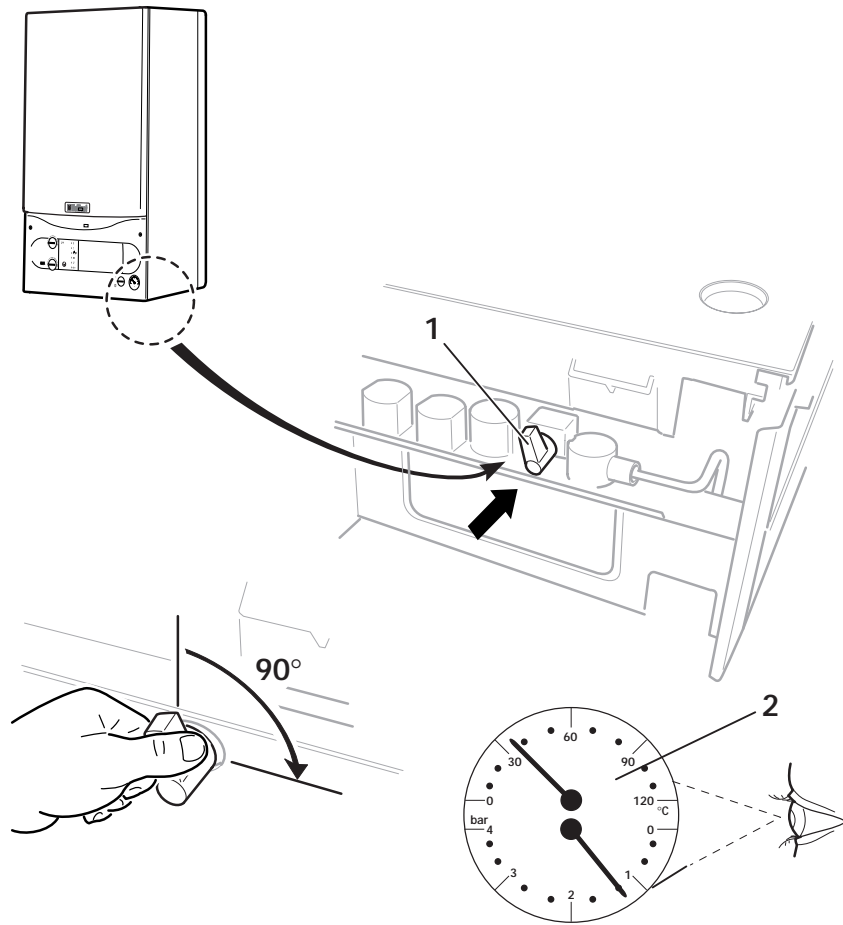


Рис. В.13: Заполнение и опорожнение отопительной установки





## Заполнение отопительной установки

Для безупречной работы отопительной установки необходимо, чтобы в системе поддерживалось определенное давление воды (не менее 1 бар). Если показание манометра опускается ниже этой отметки, следует произвести подпитку.



**Используйте при заполнении отопительной установки только чистую водопроводную воду. Добавление химических средств, в частности антифризов, недопустимо!**

При заполнении системы водой поступайте следующим образом:

- Откройте все термостатические вентили отопительной установки.
- Вставьте рукоятку заливочного крана (1).
- Медленно открывайте заливочный кран и подпитайте систему так, чтобы давление поднялось до нужного значения (2).
- Закройте заливочный кран. Выпустите воздух из системы через воздушные клапаны на отопительных приборах.
- В заключение проверьте еще раз давление воды в отопительной системе (при необходимости повторите процедуру подпитки).
- Извлеките заливочный кран (1).



**Если отопительная система требует частой подпитки, то, сам отопительный аппарат или система отопления негерметичны. Вызовите представителя Вашей специализированной фирмы!**



**Помните, что частая подпитка приведёт к выходу из строя теплообменников аппарата и, при неблагоприятных условиях, элементов системы отопления**

## Опорожнение отопительной установки

- Закрепите шланг на сливном штуцере (3) установки.
- Заведите другой конец шланга в соответствующее устройство для слива сточных вод (4).
- Закройте краны для технического обслуживания (5, дополнительная принадлежность).
- Откройте сливной кран.
- Откройте воздушные клапаны на отопительных приборах. Начинайте с самого верхнего отопительного прибора и последовательно переходите сверху вниз к следующим.
- Как только вся вода будет слита, снова закройте воздушные клапаны на отопительных приборах и сливной кран.



Полностью слить воду из установки возможно только, если сливной кран находится в самой нижней точке системы отопления.







**Бюро Vaillant**  
в Москве:

Тел. / факс: (095) 444-8444  
Тел.: (095) 443-8200  
E-mail: vaillant@moskau.com.ru

**Бюро Vaillant**  
в Санкт-Петербурге:

Тел. / факс: (812) 567-2444  
Тел.: (812) 567-1905  
E-mail: vaillant@petersburg.sp.ru