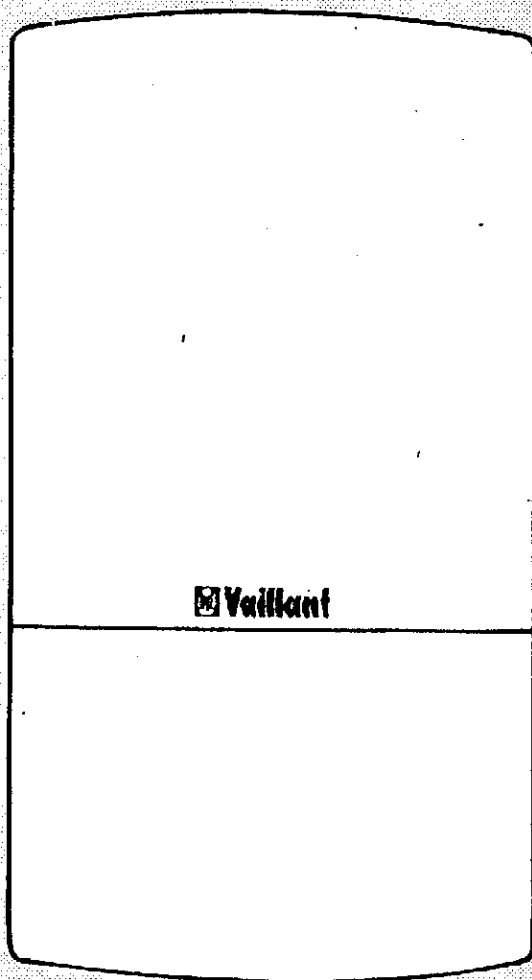


ИНСТРУКЦИЯ ПО МОНТАЖУ

VU 180, 260, XE

VUW 180, 260, XE



Содержание

	Стр.		Стр.
1 Обзор модификаций	2	8 Проверка функционирования	22
2 Нормы и рекомендации	2	9 Облицовка аппарата	24
3 Размеры	2	10 Инспекция и обслуживание	25
4 Монтаж	4	11 Защитные устройства	28
5 Электромонтаж	8	12 Датчик продуктов сгорания	28
6 Подготовка аппарата к работе	12	13 Перевод на другой класс газа	29
7 Настройка газа	15	14 Технические данные	32

1 Обзор модификаций

Тип аппарата	Вид газа	Категория допуска	Диапазон номинальной теплопроизводительности P [кВт]
VU 180 XE VUW 180 XE	Природный газ Сжиженный газ	II _{2H3+}	8,4 - 18
VU 260 XE VUW 260 XE	Природный газ Сжиженный газ	II _{2H3+}	12,1 - 26

2 Нормы и рекомендации

Монтаж, первый ввод в эксплуатацию и техническое обслуживание должны производиться квалифицированным специалистом

в соответствии с существующими нормами и рекомендациями.

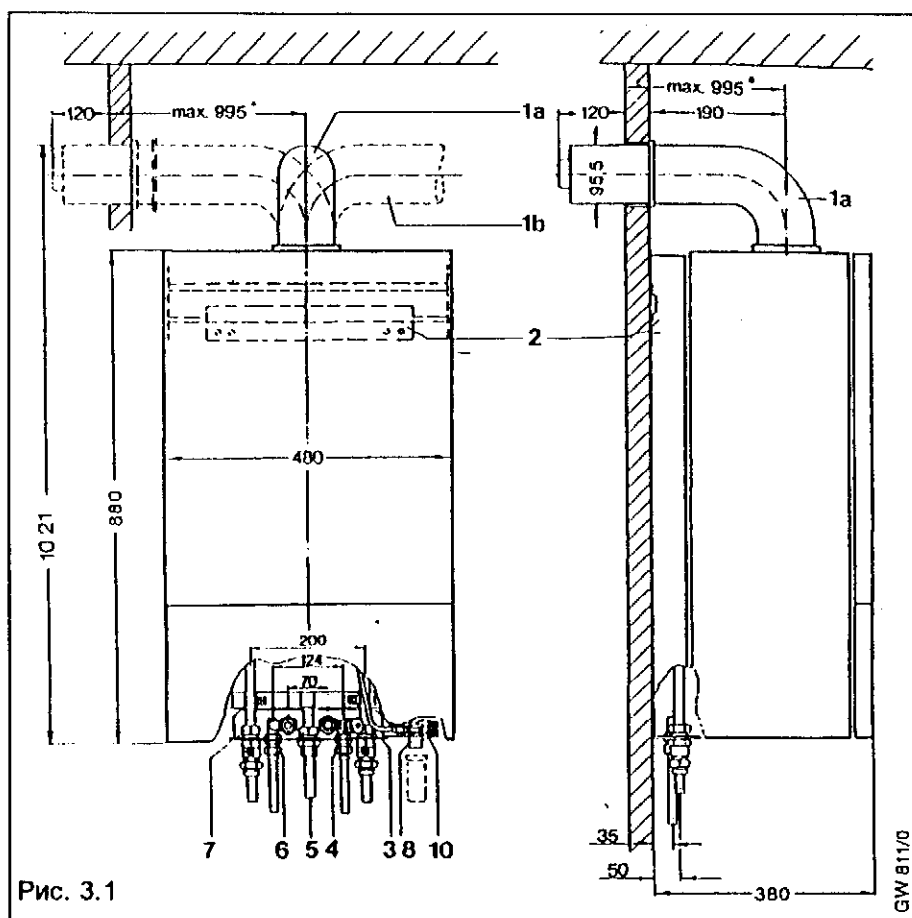
Данная инструкция по монтажу должна храниться у покупателя.

3 Размеры

Обозначения к рис. 3.1

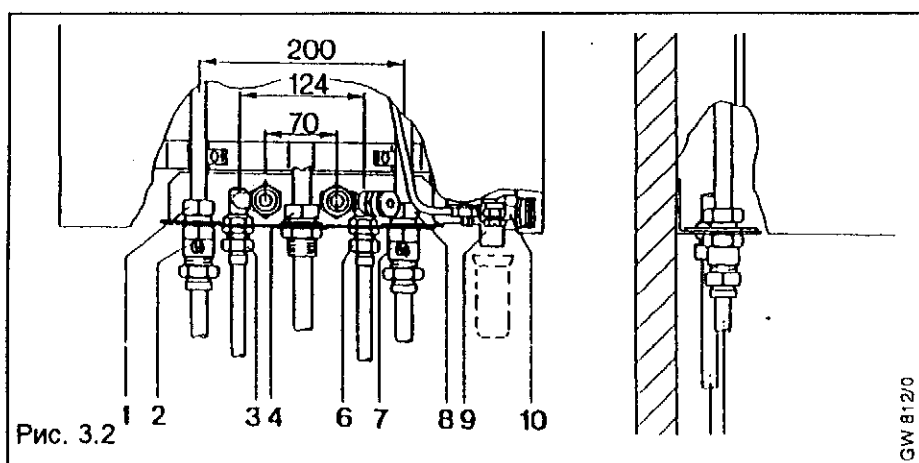
- | | |
|---|---|
| 1 Патрубок отвода продуктов сгорания
B1 - Ø110 (VU/VUW 180)
Ø130 (VU/VUW 260) | 6 Соединительный патрубок для горячей воды (Ø 15 мм)* |
| 2 Держатель аппарата | 7 Подающая линия отопительной системы (Ø 22 мм) |
| 3 Обратная линия отопительной системы (Ø 22 мм) | 8 Предохранительный вентиль (R3/4) |
| 4 Соединительный патрубок для холодной воды (Ø 15 мм)* | 10 Наполнитель |
| 5 Патрубок для подачи газа (Ø 22 мм) | |

* только VUW



Обозначения к рис. 3.2
Подключения приборов

- | | | | |
|---|---|----|---|
| 1 | Зажимное резьбовое соединение (подающая линия отопительной системы) | 6 | Соединительный патрубок для холодной воды с запорным клапаном* |
| 2 | Кран для обслуживания (подающая линия отопительной системы) | 7 | Кран для обслуживания (обратная линия отопительной системы) |
| 3 | Соединительный патрубок для горячей воды* | 8 | Зажимное резьбовое соединение (обратная линия отопительной системы) |
| 4 | Зажимное резьбовое соединение (газ) | 9 | Предохранительный вентиль |
| 5 | Газовый запорный кран | 10 | Наполнитель* |
| | | * | только VUW |



4 Монтаж

4.1 Предварительные замечания

Аппарат должен устанавливаться на ровной и вертикальной стене достаточного размера таким образом, чтобы могли быть выдержаны необходимые минимальные расстояния для монтажа и обслуживания, указанные на поставляемой монтажной раме (рис. 4.2):

- 20 мм с каждой стороны
- 100 мм под аппаратом*
- 500 мм перед аппаратом**

* минимальное расстояние 150 мм необходимо соблюдать при применении предмонтажной группы соединений (принадлежности).

** При этом размере аппарат без проблем доступен для выполнения работ по обслуживанию. Свободное пространство можно, например, определить при открытой дверце аппарата.

4.2 Принадлежности и упаковка

4.2.1 Монтажные принадлежности

В таблице 4.1 представлены принадлежности для соответствующих версий аппаратов VUW.

Таблица 4.1: Принадлежности

Принадлежности	Арт. №
Предмонтажная присоединительная группа	VUW 300 854
	VU 300 855

4.2.2 Распаковка аппарата (рис. 4.2)

Открыть коробку и удалить

- а) защитный картон
- б) декоративные планки сверху и внизу
- в) полистироловую упаковку.

Указание: Распаковку производить осторожно, чтобы не поцарапать белый корпус.

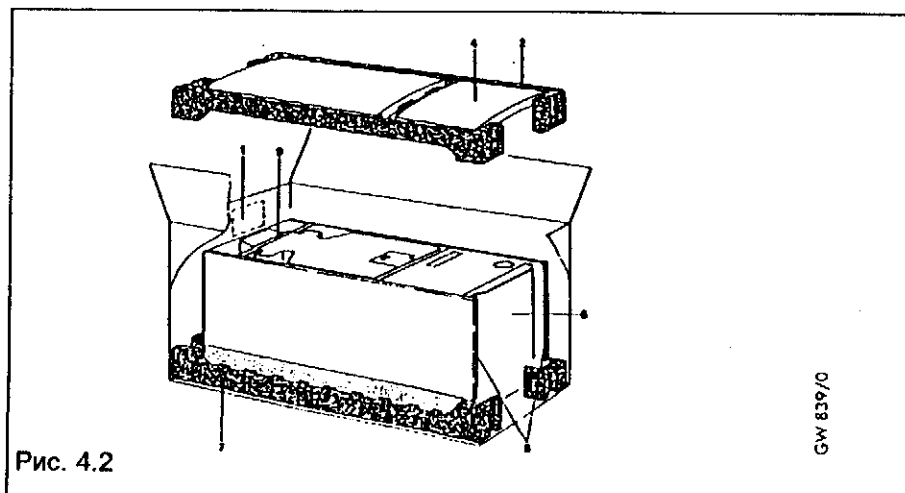


Рис. 4.2

Упаковка аппарата содержит следующие детали:

- монтажный шаблон
- держатель аппарата с крепежным материалом
- соединительные патрубки для холодной и для горячей воды*
- резьбовое соединение для подвода газа
- инструкция по монтажу и эксплуатации
- * только VUW

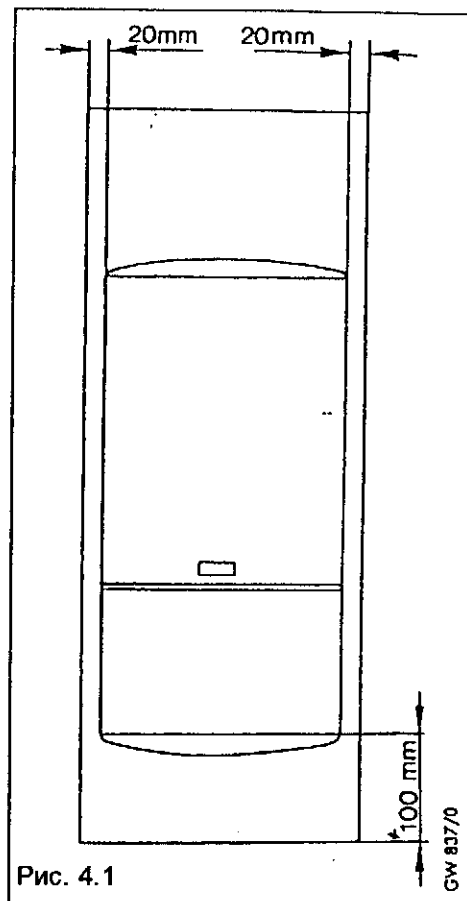


Рис. 4.1

4.3 Подготовка места монтажа

4.3.1 Определить место размещения аппарата

Аппарат следует разместить таким образом, чтобы:

- было предусмотрено достаточно свободного места с каждой стороны аппарата для проведения инспекционных и обслуживающих работ;
- аппарат мог быть подключен надлежащим образом к устройству отвода продуктов сгорания;
- могли быть подключены все необходимые трубы, включая отвод предохранительного вентиля.

4.3.2 Использование монтажного шаблона (рис. 4.3)

- После определения пригодного места для размещения бумажный монтажный шаблон укрепить на стене; среднюю ось шаблона при помощи уровня или отвеса расположить вертикально.

На шаблоне указаны позиции крепежных отверстий для держателя аппарата (2) и группа подсоединений для различных версий (3). Позиция (1) шаблона не требуется.

- Предмонтажную присоединительную группу (см. Табл.4.1 стр. 4) можно получить как принадлежность для соответствующей версии. При помощи этих принадлежностей могут быть установлены трубопроводы для отопительного контура и контура хозяйственной воды, без монтажа аппарата. Если происходит замена уже имевшегося аппарата, то подключение нового аппарата к имеющейся подсоединительной группе также может быть выполнено без проблем при помощи заменяемых принадлежностей (арт. № 300 813). Прочтите для этого прилагаемую инструкцию.
- Пометить на стене крепежные отверстия для держателя аппарата (2). Просверлить два отверстия диаметром 10 мм для держателя аппарата (указание: в некоторых случаях использовать иные помеченные крепежные отверстия).
- Снять шаблон со стены и забить в отверстия прилагаемые стенные дюбеля.

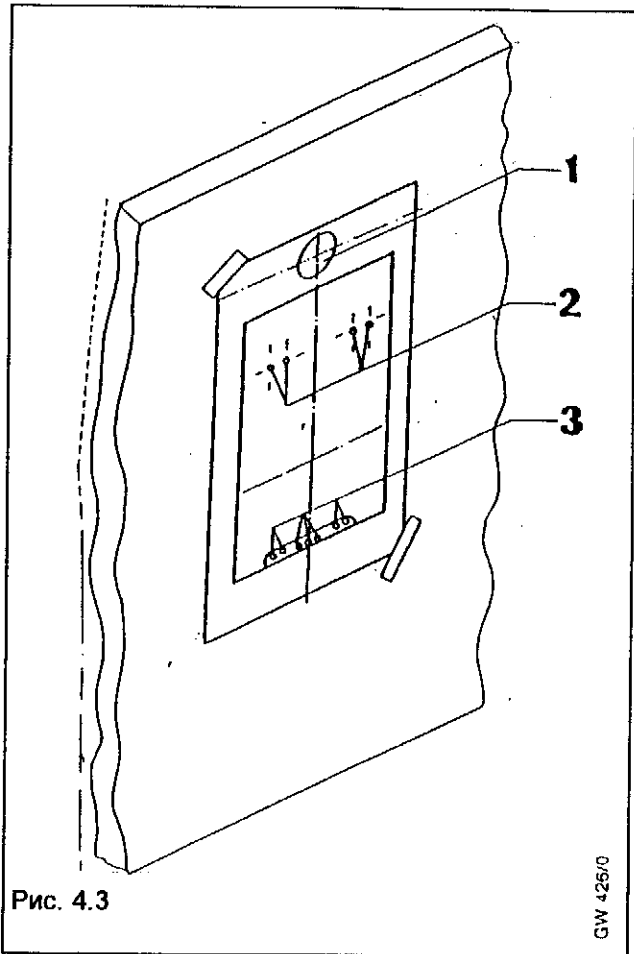


Рис. 4.3

GW 425/0

4.3.3 Монтаж держателя аппарата

Закрепить держатель аппарата (1, рис. 4.4) на стене при помощи прилагаемых шурупов (при плохом состоянии стены должны быть применены по возможности дополнительные или другие крепления, чтобы обеспечить надежный монтаж).

Указание: Если аппарат устанавливается в доме фахверковой конструкции, то необходимо обратить внимание на то, чтобы держатель был закреплен на соответствующей стабильной деревянной раме, рассчитанной на вес аппарата.

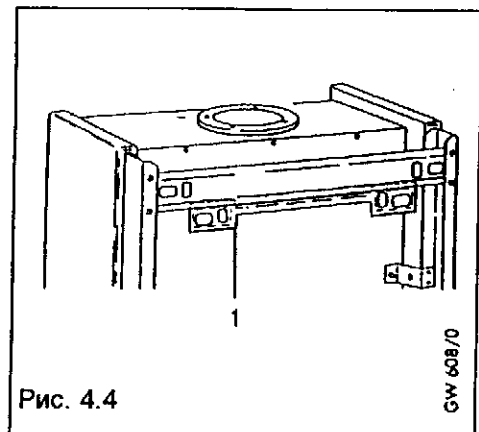


Рис. 4.4

GW 608/0

4.4 Монтаж аппарата

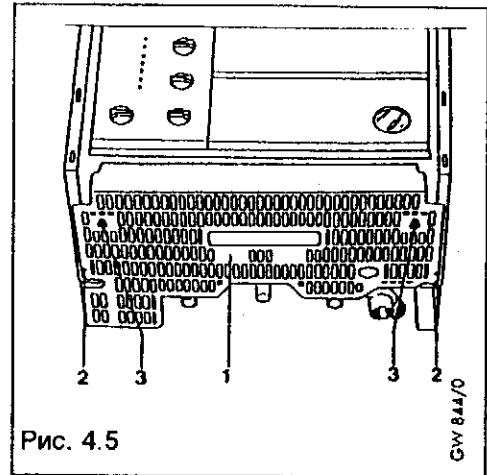
4.4.1 Подготовка

Удалить упаковку аппарата.

Аппарат положить на пол и после отвинчивания двух винтов (2) и ослабления других двух винтов (3) снять защитную решетку (1, рис. 4.5). Боковины не снимать. Снять пластмассовые заглушки с патрубков хозяйственной воды.

Только для VUW:

Предварительно смонтированные патрубки подвода холодной воды и патрубки отвода горячей воды (1 и 2 рис. 4.7) соединить с патрубками для холодной воды (4, рис. 4.6) при помощи предусмотренных для этого резьбовых соединений.



4.4.2 Установка аппарата (рис. 4.4)

Аппарат приподнять и прислонить к стене таким образом, чтобы он находился немного выше держателя аппарата.

Указание: Аппарат приподнимать снизу за переднюю кромку боковин, а не за распределительный ящик. Боковины и белая об-

лицовка аппарата должны быть смонтированы.

Аппарат медленно навесить сверху на держатель (1) таким образом, чтобы поперечная траверса вверху на задней стороне аппарата полностью зафиксировалась в держателе аппарата.

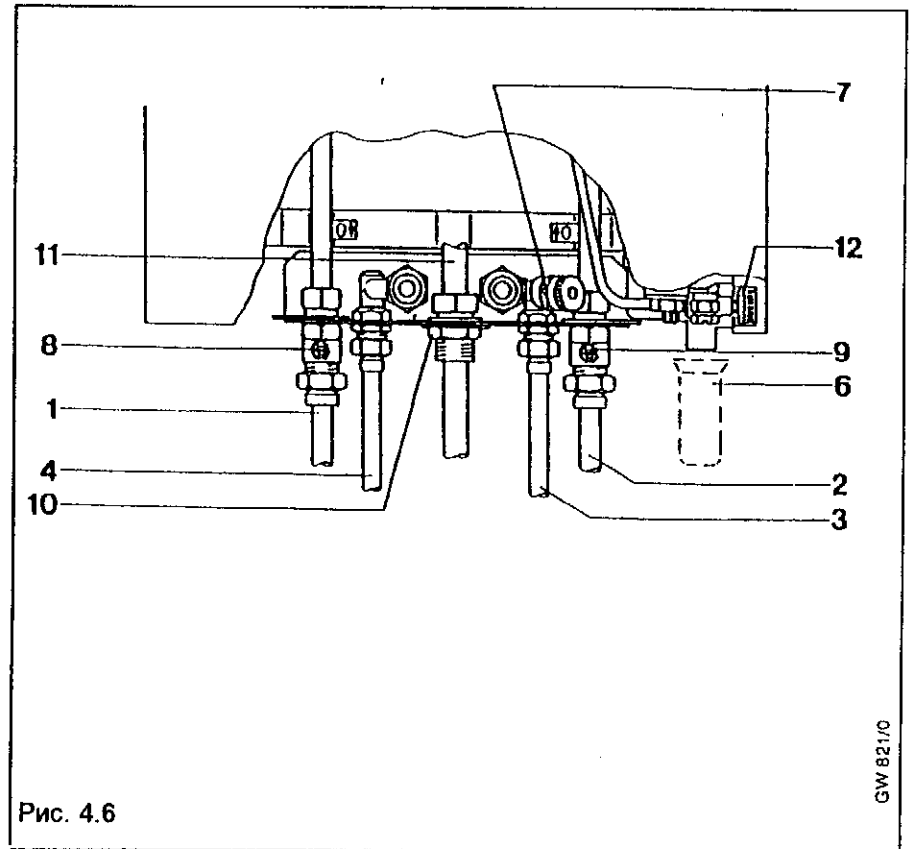
4.4.3 Подключение трубопроводов (рис. 4.6)

На рис. 4.6 показаны подключения для отопления, для горячей и холодной воды и для предохранительного вентиля.

Консоль подключения VU (Арт. № 300 855) VUW (Арт. № 300 854)

Имеет:

- а) Запорные краны подающей и обратной линии (8 и 9)
- б) Патрубок для подачи газа (11) с газовым краном (10) в качестве принадлежности (не для РВ)
- в) Патрубки для подключения горячей и холодной воды (4 и 3) (только VUW)
- г) Запорный кран холодной воды (7) (только VUW)



4.4.3.1 Подающая и обратная линии отопления

Перед подключением аппарата к системе отопления необходимо тщательно промыть трубопроводы и радиаторы отопления, чтобы удалить грязь оставшуюся от монтажа.

4.4.3.2 Входной патрубок для холодной воды и выходной патрубок для горячей воды (только VUW)

Удалить все посторонние включения из трубопровода, прежде чем подсоединить его к патрубку подвода холодной воды (3, рис. 4.6) и к патрубку подвода горячей воды (4,

4.4.3.3 Сливная трубка у предохранительного клапана

Аппарат оснащен предохранительным клапаном, который необходим при замкнутых системах. К этому клапану следует подсоединить сливную трубку с минимальным диаметром 15 мм.

Эта сливная трубка должна быть как можно короче и отходить от аппарата с уклоном. На выходе сливной трубки необходимо об-

4.4.3.4 Патрубок подвода газа

В объем поставки аппарата входит газовый запорный кран, размером 20 x 15 (10, рис. 4.6). Надеть резьбовое соединение на патрубок подвода газа к аппарату (11, рис. 4.6) и затянуть его. Смонтировать газопровод

Подключить подающую (1) и обратную (2) линии отопления к кранам для обслуживания (8) и (9) при помощи зажимного резьбового соединения 22 мм.

рис. 4.6) с зажимным резьбовым соединением 15 мм.

Указание: Максимальное рабочее давление хозяйственной воды составляет 10 бар. Если давление в линии холодной воды составляет более 10 бар, то на входе холодной воды следует установить предохранительный клапан.

ратить внимание на то, чтобы выходящая вода или пар не создавали опасность для людей в пределах или вне здания и чтобы не повредились электрические узлы или наружные кабели. Место слива должно быть хорошо видно.

Сливная трубка не должна выходить над окном, входом или другим проходом. Монтажник должен при этом учитывать, что из линии может выходить кипящая вода.

диаметром 15 мм и подключить к газовому запорному крану (при этом следует обратить внимание на то, чтобы газопровод имел достаточные размеры для обеспечения давления газа 20 мбар при полном расходе). Затянуть все резьбовые соединения.

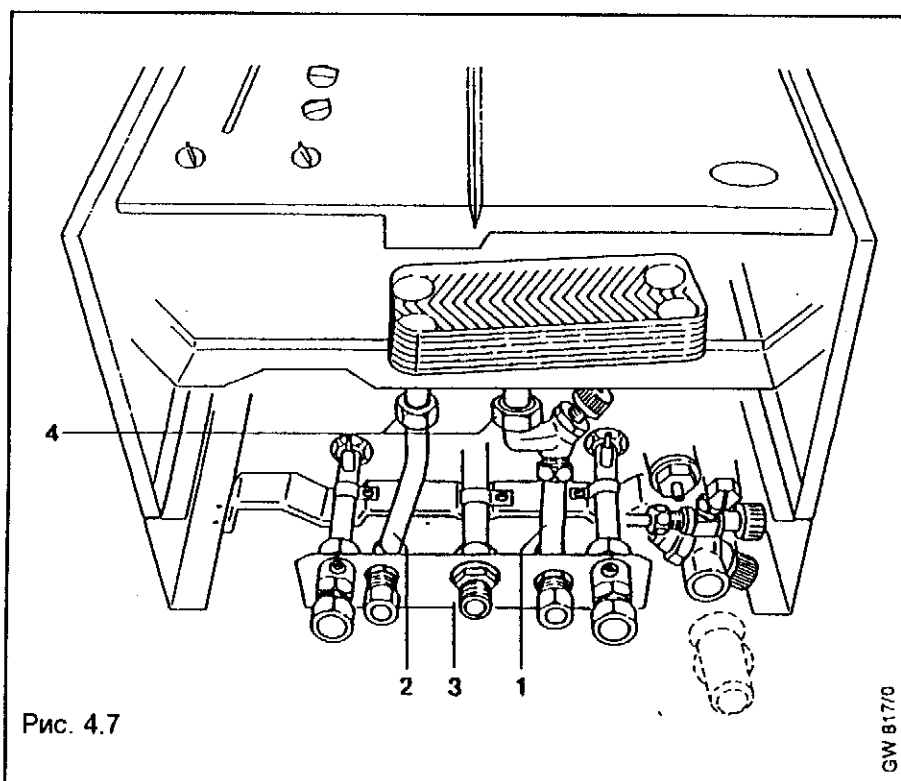


Рис. 4.7

GW 817/0

4.4.3.5 Монтаж направляющих пластин (рис. 4.8)

Направляющие пластины (1 и 2) отдельно приложены в упаковке аппарата.

- Обе направляющие пластины (1) установить справа и слева на первичном теплообменнике.
- Переднюю направляющую пластину (2) соединить винтами с боковыми направляющими пластинами.

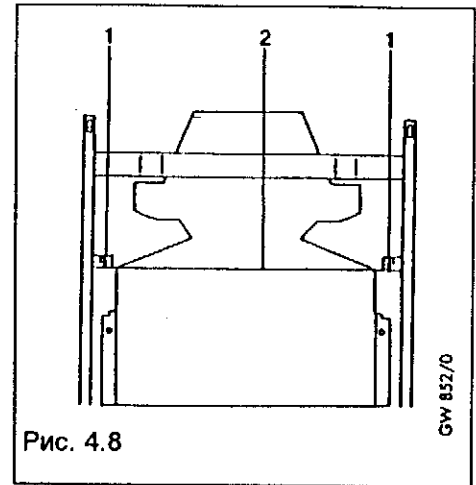


Рис. 4.8


5 Электромонтаж

5.1 Общие условия электроподключения

Все электротехнические работы должны выполняться специалистом в соответствии с действующим законодательством.

5.2 Подключение к сети

Откинуть переднюю крышку вниз после отвинчивания крепежного винта (1, рис. 5.1). Отвинтить винт (1, рис. 5.2) на крышке распределительного ящика и снять крышку. Сетевой кабель подключить к клеммной планке (2, рис. 5.3) следующим образом:

зелено-желтый провод (земля) - к земляной клемме 
 синий провод (нулевой) - к клемме N
 коричневый провод (токоведущий) - к клемме L

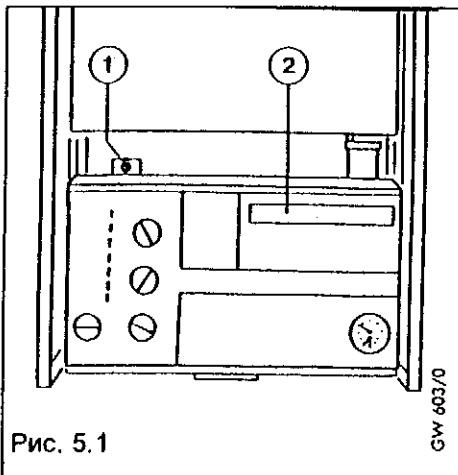


Рис. 5.1

Аппарат предназначен для подключения к электрической сети 230 В, 50 Гц.

Аппараты оснащены проводкой, готовой к подключению, и должны подключаться через фиксированное соединение и разделительное устройство (например, предохранители, защитные автоматы).

При этом кабели протянуть через кабельные вводы (3, рис. 5.3) и закрепить их для снятия натяжения (1, рис. 5.3).

Указание: Не использовать для подключения сети клеммы 7, 8, 9.

Затем снова поставить крышку и крепко завинтить ее.

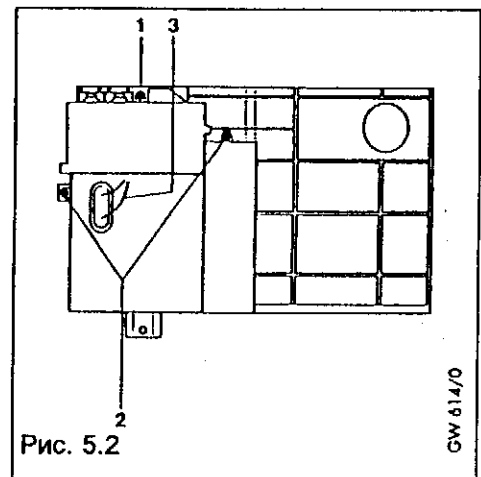



Рис. 5.2

Подключения

Клеммы	Подключение
N	Масса
L	Кабель 220 ... 230 В / 50 Гц
	Защитный провод
3, 4	Комнатный термостат / термостат с часовым механизмом ³⁾
5	N (Мр) включен
7, 8, 9	Vaillant регулировка работающая в соответствии с погодными условиями ¹⁾ / регулировка температуры помещения (непрерывное регулирование ^{1) 2)})

¹⁾ разрешается подключение аппаратов только из программы принадлежностей фирмы Vaillant.

²⁾ При подключении регулятора температуры, регулирующего в зависимости от погодных условий или комнатного термостата (постоянное регулирование - клеммы 7, 8, 9) предусмотреть перемычку между клеммами 3 и 4 в случае, если она отсутствует.

³⁾ Если не предусмотрена установка комнатного термостата или термостата с часовым механизмом, предусмотреть перемычку между клеммами 3 и 4 в случае ее отсутствия.

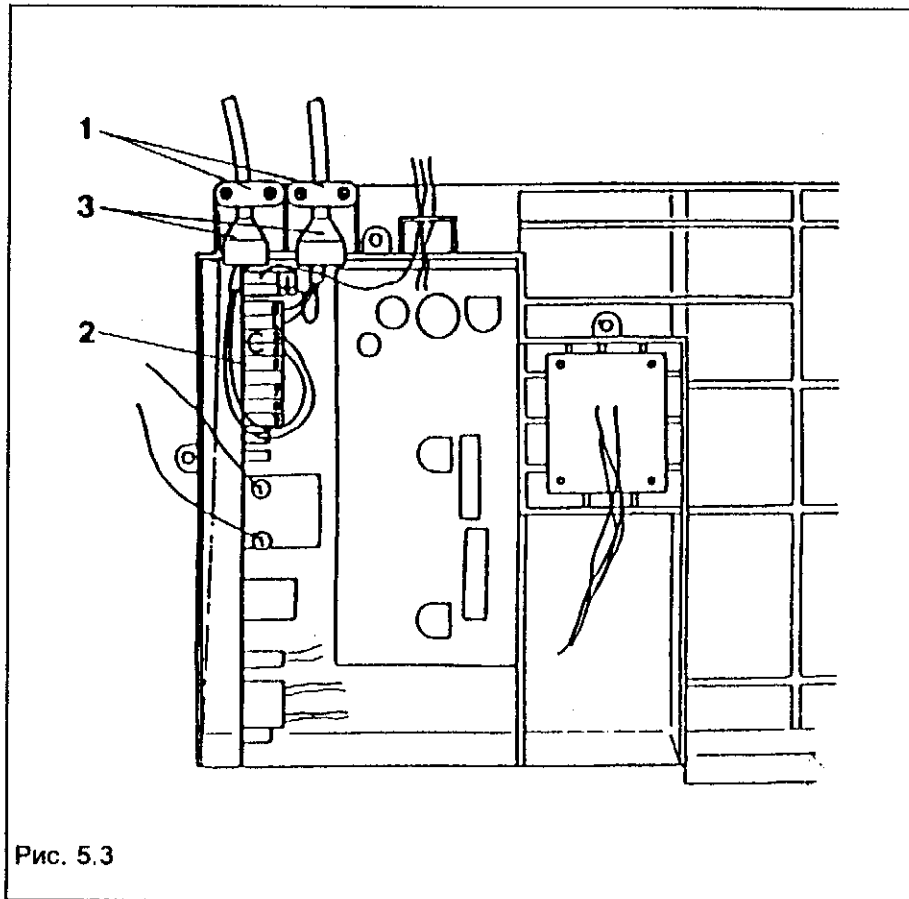


Рис. 5.3

5.3 Режимы работы отопительной системы (в отопительном режиме)

В зависимости от присоединения насоса отопительной системы к контактам I, II, III или S переключением штекера (1) возможны следующие режимы работы:

Установленный режим	
I - остающийся в работе	насос включается, когда регулятор требует тепла
II - с перерывами	насос включается, когда регулятор и термостат подающей воды (NTC) требуют тепла.
S - с выбегом ¹⁾	то же, как режим работы II (с перерывами); но после погасания горелки ^{1) 2)} выбег насоса составляет около 5 минут.

¹⁾ Режим работы S рекомендуется при подключении регулятора непрерывного действия (соединительные клеммы 7, 8, 9 / комнатный термостат или термостат, работающий в зависимости от погодных условий).

²⁾ См. также абзац 5.4 "Блокировочное устройство повторного включения отопительного режима"

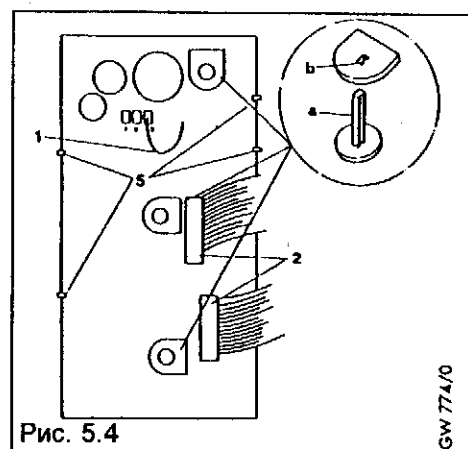


Рис. 5.4

GW 774/0

5.4 Блокировочное устройство повторного включения отопительного режима

Заводом-изготовителем блокировочное устройство повторного включения установлено примерно на 5 мин.

Изменение заданного времени - из-за условий отопительной установки - может быть произведено вращением потенциометра (1) при помощи отвертки.

Диапазон настройки: около 1 - 12 минут.

С изменением заданного времени одновременно изменяется время выбега насоса отопительной системы в положении S (см. также абзац 5.3).

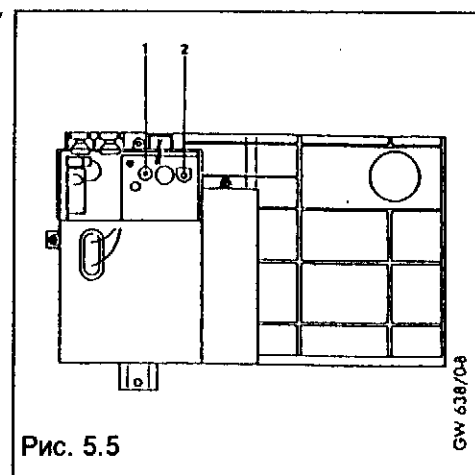
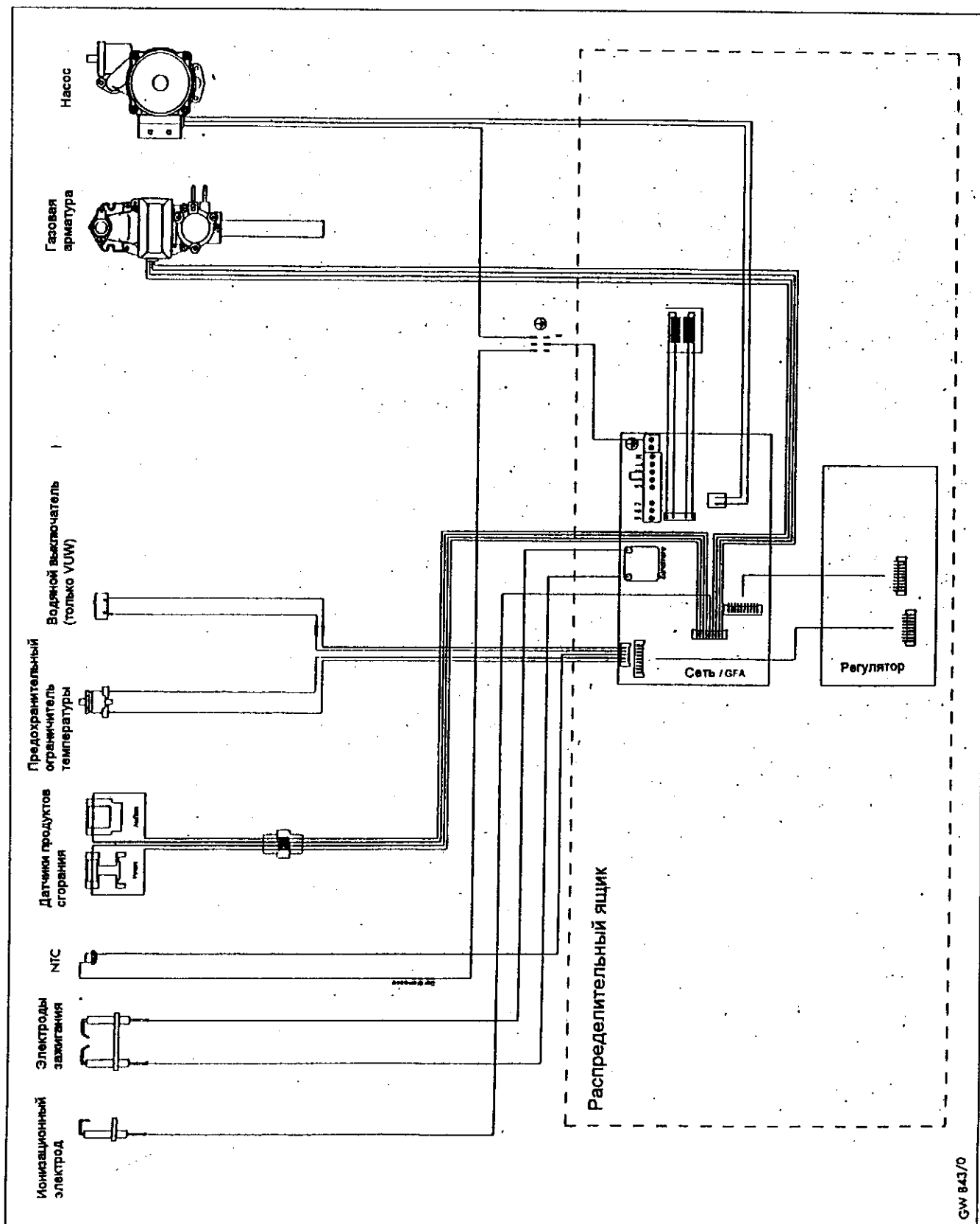


Рис. 5.5

GW 638/0-8

5.5 Монтажная схема



GW 843/0

6. Подготовка аппарата к работе

6.1 Предварительная проверка электрических подключений

Проверить электрические подключения путем замера сопротивлений короткого замы-

кания, заземления и утечки, а также проверить полярность подключений.

6.2 Подвод газа

Проконтролировать весь газовый контур включая газовый счетчик, проверить его на герметичность и промыть.

Линия подвода газа к аппарату может быть промыта при развинчивании расположенного под аппаратом запорного крана (1, рис. 6.1). При этом обращать внимание на соответствующую вентиляцию, погасить открытое пламя и во время промывки не курить.

После этого снова следует плотно завернуть газовый запорный кран и проверить герметичность.

(Сам аппарат промывать не требуется, так как это выполняется автоматической схемой регулирования горелки).

6.3 Подвод воды (только VUW)

Открыть в аппарате все разборные краны горячей воды, открыть подачу воды к аппарату и открыть водяной запорный кран внизу аппарата (2, рис. 6.1).

Теперь вода проходит через аппарат к кранам горячей воды. Затем снова закрыть последовательно краны горячей воды - при этом начинать следует с нижнего крана - пока в линии горячей воды не будет воздуха.

Проверить герметичность линий горячей и холодной воды.

6.4 Наполнение водой отопительной установки

Следует заполнить водой первичный контур аппарата и отопительную установку.

Открыть запорные вентили отопительного контура аппарата (3, рис. 6.1).

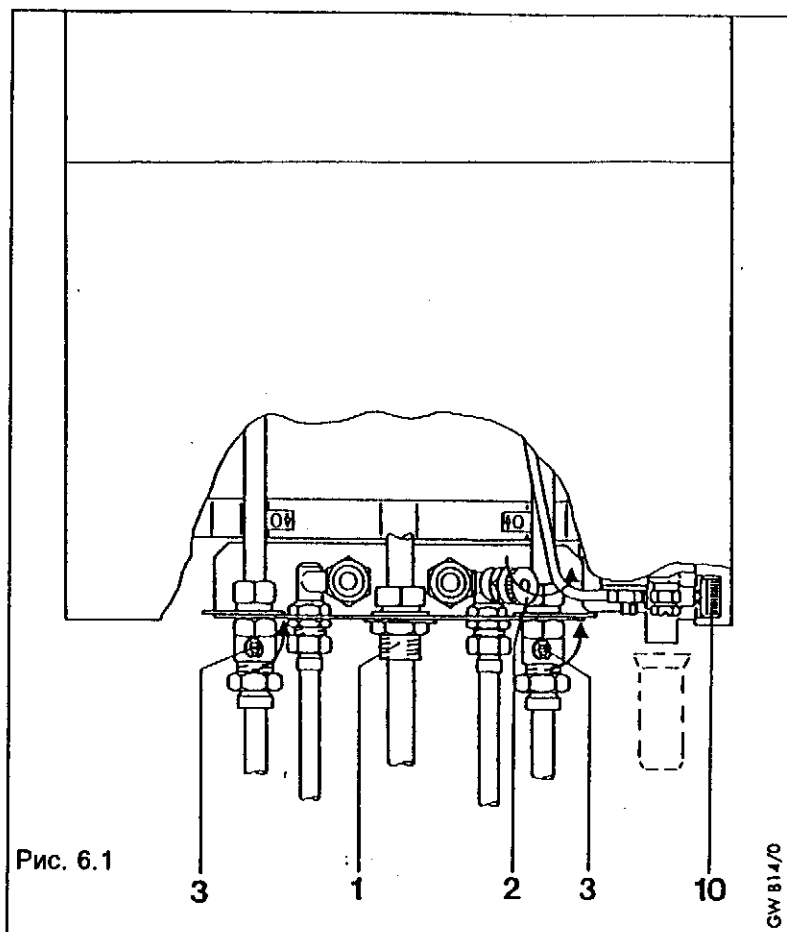
Немного открыть заполняющий кран и пустить в установку воду. Открыть вентиляционный клапан на радиаторе (начинать с нижнего радиатора), пока не начнет выходить вода (не воздушные пузыри).

Эту операцию повторить со всеми радиаторами, пока не будет заполнена вся установ-

ка, не будет больше включений воздуха и манометр будет показывать 1,5 бар. Полностью провентилировать насос путем ослабления винта, расположенного в центре (1, рис. 6.2).

Аппарат имеет автоматический вентиляционный клапан. Для вентиляции аппарата необходимо на 1 - 2 оборота повернуть ниппель, расположенный в верхней части (2, рис. 6.2) (во время работы ниппель должен оставаться открытым, чтобы остаточный воздух или газ мог выходить).

Проверить отопительную установку и подсоединения аппарата на герметичность.



6.5 Очистка отопительной установки (в холодном состоянии)

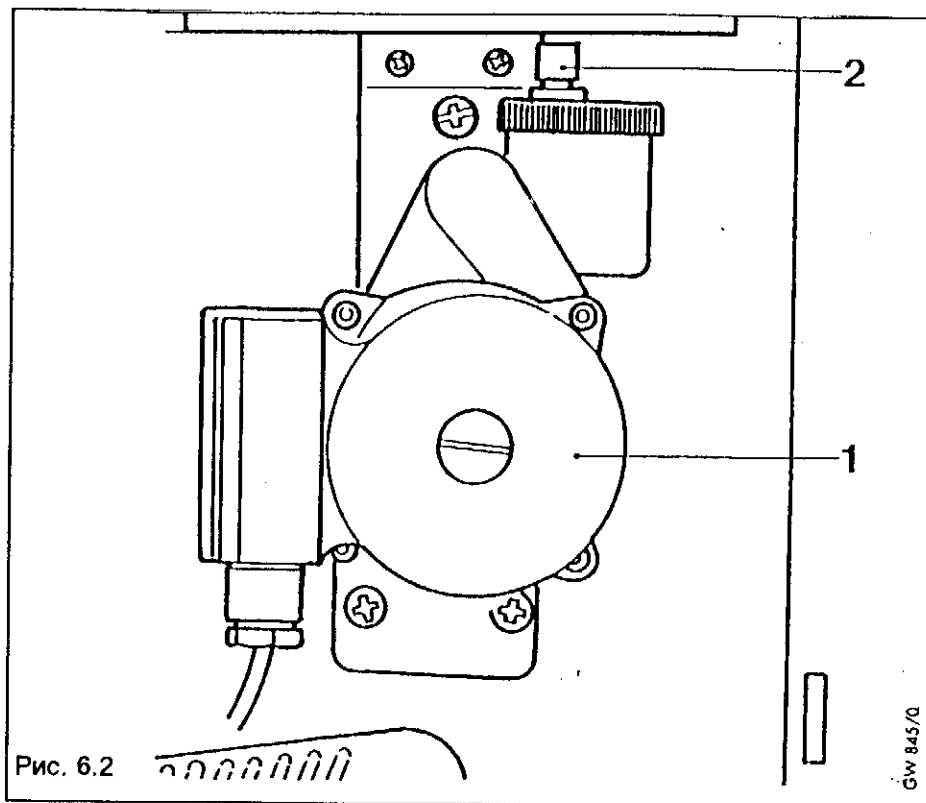
Всю установку следует промыть не менее двух раз: один раз в холодном состоянии и один раз в горячем состоянии - см. главу 8.5.

Открыть все вентили радиаторов, отопительные вентили и ревизионные краны (3, рис. 6.1); провести полное опорожнение отопительной установки и аппарата с ниж-


ней точки установки через 1/2" сливные краны (полностью открыть, чтобы удалить все остатки перед вводом аппарата в эксплуатацию).

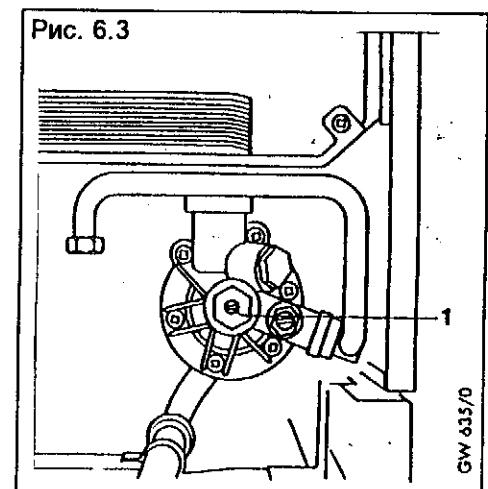
Снова заполнить отопительную установку как описано в главе 6.4 "Наполнение водой отопительной установки".

Проверить функционирование предохранительного клапана путем вращения кнопки на вентиле.



6.6 Первый ввод аппарата в эксплуатацию

- открыть запорный вентиль холодной воды повернув его влево (4, рис. 6.5) (только VUW).
- открыть газовый запорный кран (2, рис. 6.5).
- открыть ревизионные краны в отопительном контуре (1 и 5, рис. 6.5)
- проверить потребности тепла на всех внешних регуляторах.
- подать электропитание к аппарату.
- установить регулятор температуры горячей воды на максимум (4, рис. 6.4) (только VUW) и температуру подающей линии (3, рис. 6.4) на "9".
- главный выключатель аппарата (1, рис. 6.4) поставить в положение "вкл" (I).
- регулятор отопления аппарата (2, рис. 6.4) поставить в положение "Отопление и горячая вода" (III )



Теперь аппарат находится в режиме отопления. Дать аппарату несколько минут поработать, чтобы удалить имеющийся еще в первичном контуре воздух.

(Если аппарат не запускается, то загорается индикация "Блокировка" - см. рис. 8.1. Это обычно означает, что прервана подача газа или из линии не удален воздух. Проверить подачу газа и регулятор отопления поставить в положение "Разблокировка" - (🔧)). Повторить попытку зажигания.

только VUW

- регулятор отопления аппарата поставить в положение "только горячая вода" (🔧). Теперь аппарат отключается.
- регулятор для максимальной температуры подающей линии установить на соответствующее значение согласно главе 9.3.
- полностью открыть кран горячей воды. Аппарат находится теперь в режиме горячей воды.

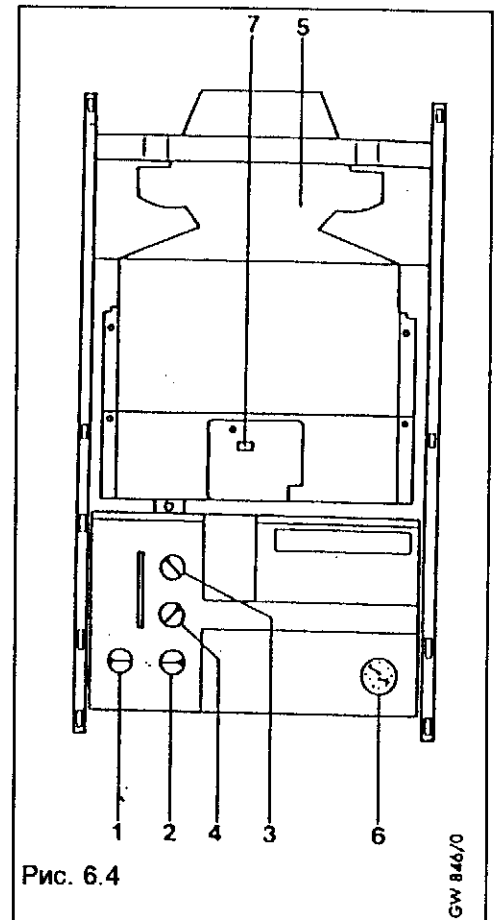


Рис. 6.4

GW 846/0

Теперь при необходимости может быть изменен предварительно установленный расход горячей воды.

Указание: Встроенный в аппарат ограничитель количества воды заботится о том, чтобы максимальный расход воды не превышал номинальную установку (соответствует повышению температуры 35K).

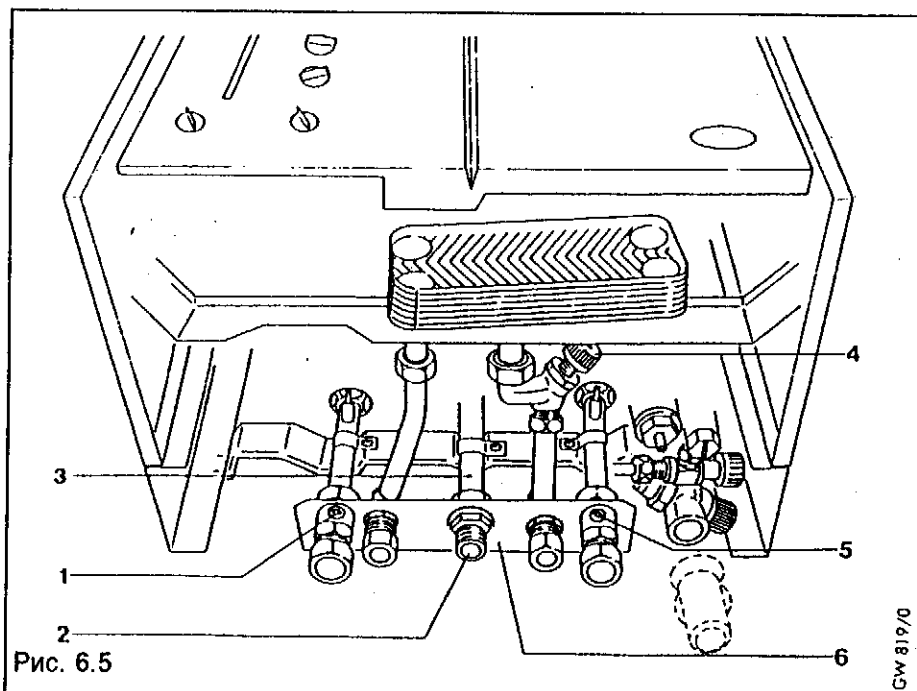


Рис. 6.5

GW 819/0

Новая установка необходима лишь в том случае, если пользователь желает более высокую температуру.

Регулировочный винт для расхода воды (1, рис. 6.3) вращать вправо, чтобы уменьшить

расход у крана, пока не будет достигнута желаемая температура воды. По окончании установки снова закрыть кран горячей воды.

7. Настройка газа

7.1 Обзор настройки газа в аппаратах, выполненная заводом-изготовителем

Таблица 7.1

Исполнение аппарата	Природный газ	Сжиженный газ
VU: заводская настройка тепловой нагрузки (действительно также для подключенного бойлера)	настроен на максимальную тепловую нагрузку	
VUW: заводская настройка тепловой нагрузки по горячей воде	настроен на максимальную тепловую нагрузку	
VU и VUW: заводская настройка тепловой нагрузки отопительного контура	настроен на максимальную тепловую нагрузку	

7.2 Предварительное исследование

Сравнить данные об исполнении аппарата (категория и класс газа), указанные на шильдике, с местным классом газа.

A Исполнение аппарата не соответствует местному классу газа	Перевести аппарат на местный класс газа согласно главе 11. Затем настроить газ в соответствии с пунктом 7.3.
B Исполнение аппарата соответствует местному классу газа	<p>VU: Основная настройка: произвести контроль установленной тепловой нагрузки согласно пункту 7.4.</p> <p>VUW: Горячая вода: произвести контроль установленной тепловой нагрузки согласно пункту 7.4.</p> <p>VU и VUW: Отопительная система: произвести настройку газа согласно пункту 7.3 (VU: в соответствии с абзацем 7.3А; VUW: в соответствии с абзацем 7.3В) на необходимую тепловую нагрузку, если она отличается от установленной на заводе-изготовителе; произвести контроль установленной тепловой нагрузки согласно пункту 7.4.</p>

7.3 Настройка тепловой нагрузки

7.3A: VU

Обязательно соблюдать описанную последовательность настройки газа.

7.3.1 Проверить подсоединяемое давление (давление истечения газа)

- вывинтить уплотнительный винт в патрубке для измерения подсоединяемого давления (1, рис. 7.1).
- подключить манометр с U-образной трубкой.
- включить аппарат.
- измерить подсоединяемое давление (давление истечения газа).

Оно должно составлять

Природный газ:	20 мбар
Бутан:	29 мбар
Пропан:	37 мбар

- выключить аппарат
- снять манометр с U-образной трубкой.
- завинтить уплотнительный винт в патрубке для измерения давления и проверить на герметичность.

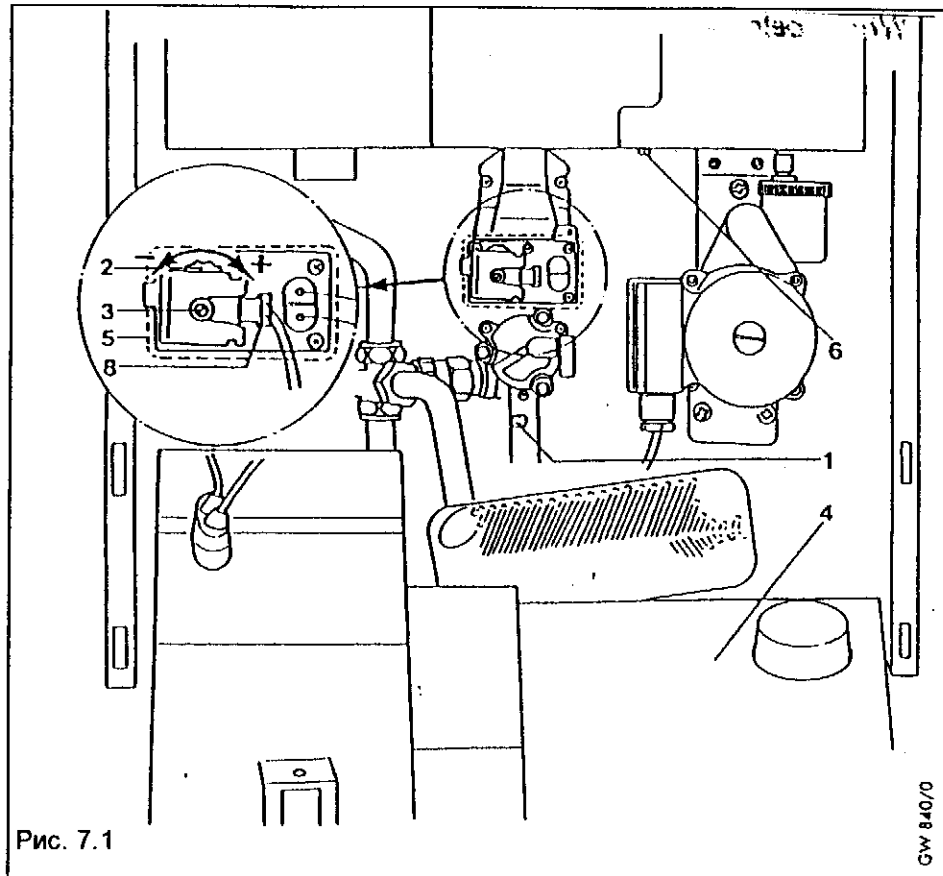


Рис. 7.1

7.3.2 Настройка газа по методу измерения давления на выходе сопел / контроль по объемному методу

Для настройки и контроля тепловой нагрузки следует выполнить - как описано ниже - два отдельных действия:

Действие 1: основная настройка

Эта основная настройка действительна также для подключенного бойлера.

Действие 2: настройка отопительной системы

Выполнение настройки и контроль:

- снять штепсельный контакт с датчика NTC (1, рис. 7.4).
- отпустить уплотнительный винт патрубка для измерения давления на соплах (6, рис. 7.1), но не вынимать полностью.
- соединить манометр с U-образной трубкой с патрубком для измерения давления на соплах.

1. Основная нагрузка

а) Настройка по методу измерения давления на выходе из сопел

- потенциометр для настройки отопления (2, рис 7.3) повернуть вправо до упора. См. подробное описание в следующем разделе "2. Настройка отопительной системы".
- включить аппарат.
- по таблице 7.6 определить давление для наибольшей тепловой нагрузки. Табличное значение мбар.
- снять с манометра показания давления на соплах и сравнить с табличным значением.

для настройки газа:

- отвинтить защитный кожух (5) и снять его.

а1) Процесс настройки для наибольшей тепловой нагрузки

- установочным шпинделем (2) установить давление на соплах для наибольшей тепловой нагрузки.

Поворот влево: давление на соплах уменьшается - поступает меньше газа;

Поворот вправо: давление на соплах увеличивается - поступает больше газа.

- по таблице 7.6 определить давление для наименьшей тепловой нагрузки.

Табличное значение мбар.

- Снять штепсельный контакт (8).

При снятии штепсельного контакта (8) подъемного электромагнита горелка - в зависимости от состояния модуляции - может отключиться примерно на 10 секунд, прежде чем она снова заработает со стартовым количеством газа.

а2) Процесс настройки для наименьшей тепловой нагрузки.

- регулировочным шпинделем (3) установить давление на соплах для наименьшей тепловой нагрузки.

Поворот влево: давление на соплах уменьшается - поступает меньше газа;

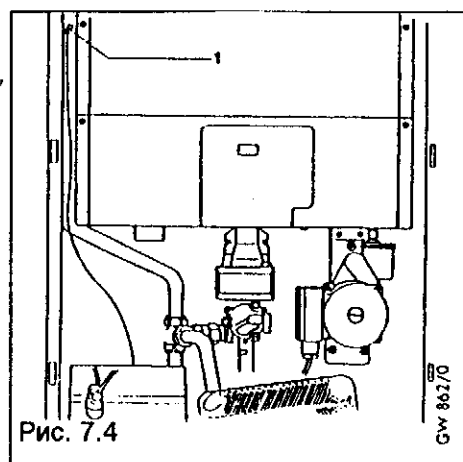
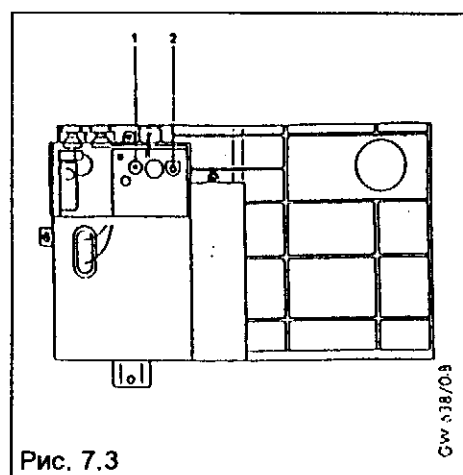
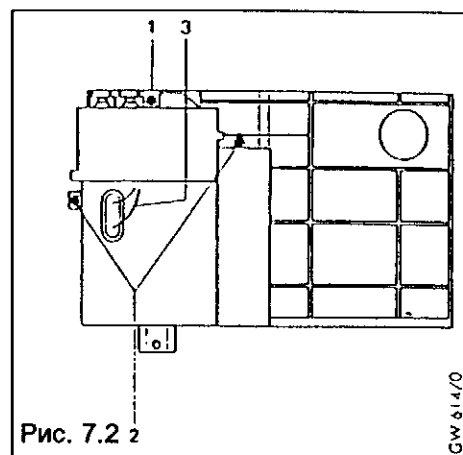
Поворот вправо: давление на соплах увеличивается - поступает больше газа.

- Снова надеть штепсельный контакт (8).
- Поставить защитный кожух (5) и закрепить его.
- Выключить аппарат.

Указание: Регулировочный шпиндель (2, рис. 7.1) для наибольшей тепловой нагрузки и регулировочная ручка (3, рис. 7.1) для

При вращении регулировочного шпинделя (2, рис. 7.1) влево (давление на соплах уменьшается) установка наименьшей теп-

VU180.doc



наименьшей тепловой нагрузки (стартовое количество газа) связаны механически.

ловой нагрузки (=стартовое количество газа) может быть уменьшена настолько, что аппарат не запускается.

Этот эффект компенсируется небольшим поворотом регулировочной ручки (3, рис.

б) Контроль по объемному методу

Произвести контроль расхода газа примерно по истечению 5 минут работы аппарата. Необходимо обеспечить, чтобы во время контроля не работали никакие другие аппараты.

- Включить аппарат.
- По таблице 7.7 определить расход газа для наибольшей тепловой нагрузки. Табличное значение . . . л/мин.
- Считать показания расхода на счетчике и сравнить с табличным значением.
 - ◆ Отклонения менее $\pm 5\%$ допустимы.

2. Настройка отопительной системы

а) Настройка по методу давления на выходе сопел

- Включить аппарат.

Выполнение настройки газа:

- Отвинтить винт (1, рис. 7.2) и снять крышку подсоединительной коробки. Теперь открыт доступ к потенциометру для настройки (2, рис. 7.3).
- Установить потенциометром (2, рис. 7.3) давление на соплах.

б) Контроль по объемному методу

- Включить аппарат.
- По таблице 7.7 определить расход газа для необходимой тепловой нагрузки. Табличное значение . . . л/мин.
- Считать показания расхода на счетчике и сравнить с табличным значением. Отклонения как в пункте 1б.
- Выключить аппарат

7.1) вправо (давление на соплах увеличивается) перед собственной установкой.

- ◆ При отклонениях более $\pm 5\%$: проверить установку давления на соплах согласно пункта а и маркировку сопел согласно таблице 7.6.

Если при этой проверке будет установлена неправильность и не имеется нарушений в газоснабжении, то необходимо привлечь специалистов сервисной службы. В этом случае не включать аппарат.

- Выключить аппарат.
- По таблице 7.6 определить давление для необходимой тепловой нагрузки. Табличное значение мбар.
- Считать на манометре значение давления на выходе сопел и сравнить с табличным значением.

Вращение влево: давление на соплах уменьшается - поступает меньше газа; Вращение вправо: давление на соплах увеличивается - поступает больше газа. При настройке повернуть ось сначала влево до упора.

- Выключить аппарат.
- Отсоединить манометр с U-образной трубкой от патрубка для измерения давления на соплах.
- Завернуть уплотнительный винт патрубка для измерения давления на соплах и проверить на герметичность.
- Надеть штепсельный контакт на датчик NTC (1, рис. 7.4).

Установку тепловой нагрузки для VUW смотри ниже.

7.3В: VUW

Обязательно соблюдать описанную последовательность настройки газа.

7.3.1 Проверить подсоединяемое давление (давление истечения газа)

- Вывинтить уплотнительный винт в патрубке для измерения подсоединяемого давления (1, рис. 7.1).
- Подключить манометр с U-образной трубкой.
- Включить аппарат.

7.3.2 Настройка газа по методу измерения давления на выходе сопел

Для настройки газа в аппарате следует выполнить - как описано ниже - два отдельных действия по настройке тепловой нагрузки на

- А) стороне горячей воды и
- В) стороне отопления.

- снять штепсельный контакт с датчика NTC (1, рис. 7.4).
- отпустить уплотнительный винт патрубка для измерения давления на соплах (6, рис. 7.1), но не вынимать полностью.
- соединить манометр с U-образной трубкой с патрубком для измерения давления на соплах.

А) Горячая вода

- Включить аппарат и отбирать горячую воду (открыв полностью водоразборную арматуру).
- По таблице 7.6 определить давление для наибольшей тепловой нагрузки. Табличное значение мбар.
- Снять с манометра показания давления на соплах и сравнить с табличным значением.

для настройки газа:

- отвинтить защитный кожух (5, рис. 7.1) и снять его.
- а) Процесс настройки для наибольшей тепловой нагрузки

- Измерить подсоединяемое давление (давление истечения газа). Оно должно составлять

Природный газ:	20 мбар
Бутан:	29 мбар
Пропан:	37 мбар
- Выключить аппарат
- Снять манометр с U-образной трубкой.
- Завинтить уплотнительный винт в патрубке для измерения давления и проверить на герметичность.

- регулировочным шпинделем (2, рис. 7.1) установить давление на соплах для наибольшей тепловой нагрузки. Поворот влево: давление на соплах **уменьшается** - поступает меньше газа; Поворот вправо: давление на соплах **увеличивается** - поступает больше газа.
- по таблице 7.6 определить давление для наименьшей тепловой нагрузки. Табличное значение мбар.
- Снять штепсельный контакт (8). При снятии штепсельного контакта (8) подъемного электромагнита горелка - в зависимости от состояния модуляции - может отключиться примерно на 10 секунд, прежде чем она снова заработает со стартовым количеством газа.

б) Процесс настройки для наименьшей тепловой нагрузки.

- регулировочным шпинделем (3, рис. 7.1) установить давление на соплах для наименьшей тепловой нагрузки. Поворот влево: давление на соплах **уменьшается** - поступает меньше газа; Поворот вправо: давление на соплах **увеличивается** - поступает больше газа.
- Снова надеть штепсельный контакт (8, рис. 7.1).
- Закрепить защитный кожух (5, рис. 7.1).
- Выключить аппарат.

Указание: Регулировочный шпindel (2, рис. 7.1) для наибольшей тепловой нагрузки и регулировочная ручка (3, рис. 7.1) для наименьшей тепловой нагрузки (стартовое количество газа) связаны механически.

При вращении регулировочного шпинделя (2, рис. 7.1) влево (давление на соплах уменьшается) установка наименьшей тепловой нагрузки (=стартовое количество газа) может быть уменьшена настолько, что аппарат не запускается.

Этот эффект компенсируется небольшим поворотом регулировочной ручки (3, рис. 7.1) вправо (давление на соплах увеличивается) перед собственной установкой.

В) Отопление

- Включить аппарат и установить режим отопления (без отбора горячей воды).
- По таблице 7.6 определить давление для необходимой тепловой нагрузки.

7.3.3 Контроль по объемному методу

Произвести контроль расхода газа примерно по истечению 5 минут работы аппарата. Необходимо обеспечить, чтобы во время контроля не работали никакие другие аппараты.

А) Горячая вода

- Включить аппарат и отбирать горячую воду (открыв полностью водоразборную арматуру).
- По таблице 7.7 определить расход газа для наибольшей тепловой нагрузки. Табличное значение ...л/мин.
- Считать показания расхода на счетчике и сравнить с табличным значением. (Отклонения см. ниже)
- Закрывать водоразборную арматуру.

В) Отопление

- Включить режим отопления
- По таблице 7.7 определить расход газа для наибольшей тепловой нагрузки. Табличное значение ...л/мин.
- Считать показания расхода на счетчике и сравнить с табличным значением.

7.4 Контроль установленной тепловой нагрузки

Провести контроль на выбор в соответствии с А или В.

А)

- Произвести контроль сопел согласно таблице 7.6.
- Проверить давление подключения согласно пункту 7.3.1.

Табличное значение мбар.

- Снять с манометра показания давления на соплах и сравнить с табличным значением.

Выполнение настройки газа:

- Отвинтить винт (1, рис. 7.2) и снять крышку подсоединительной коробки. Теперь открыт доступ к потенциометру для настройки (2, рис. 7.3).
- Установить потенциометром (2, рис. 7.3) давление на соплах.
Вращение влево: давление на соплах **уменьшается** - поступает меньше газа;
Вращение вправо: давление на соплах **увеличивается** - поступает больше газа.
При настройке повернуть ось сначала влево до упора.
- Выключить аппарат.

- Отклонения менее $\pm 5\%$ допустимы.
- При отклонениях более $\pm 5\%$:
Проверить установку давления на соплах согласно пункта 7.3.2 и маркировку сопел согласно таблице 7.6.
При коррекции установки частичной нагрузки отопления обращать внимание на то, чтобы регулировочная ось перед настройкой была повернута сначала влево до упора.

Если при этой проверке будет установлена неправильность и не имеется нарушений в газоснабжении, то необходимо привлечь специалистов сервисной службы. В этом случае не включать аппарат.

- Выключить аппарат.
- Отсоединить манометр с U-образной трубкой от патрубка для измерения давления на соплах.
- Завернуть уплотнительный винт патрубка для измерения давления на соплах и проверить на герметичность.
- Надеть штепсельный контакт на датчик NTC (1, рис. 7.4).

- Проконтролировать давление на соплах согласно пункту 7.3.2.
- Отклонения менее $\pm 10\%$ допустимы.
- При отклонениях более $\pm 10\%$:
Если не имеется нарушений в газоснабжении, то необходимо привлечь специалистов сервисной службы. В этом случае не включать аппарат.

- В)
- Проверить давление подключения согласно пункту 7.3.1.

- Произвести контроль расхода согласно пункту 7.3.2 или 7.3.3.

7.5 Проверка функционирования

- В соответствии с Инструкцией по эксплуатации ввести аппарат в эксплуатацию.
- Указание: В аппарате встроено реле времени, ограничивающее частоту включения. Данное реле времени может быть шунтировано коротким выключением и включением главного выключателя, так что после включения главного выключа-

- теля аппарат сразу запустится - при условии, что имеется потребность в тепле.
- Проверить аппарат на герметичность.
 - Проверить безупречный подвод воздуха для сгорания.
 - Проверить функционирование датчика продуктов сгорания.
- См. подробные указания в главе 14.
- Проконтролировать стартовое количество газа и стабильное горение факела основной горелки.

7.6 Таблица по установке давления газа на соплах

Класс газа	Маркировка ¹⁾		Число Воббе W_g [МДж/м ³]	Давление на соплах [мбар] ²⁾³⁾															
				Диапазон номинальной тепловой мощности (кВт)															
	сопел горелки	переднего сопла распреде- ления		8,4	10	12	14	16	18	12,1	14	16	18	20	22	24	26		
			VU/UW 180								VU/UW 260								
Природный газ																			
2Н	7/120	-	50,72	2,4	3,2	4,5	6,0	7,6	9,4	2,2	2,9	3,7	4,5	5,4	6,4	7,5	8,7		
Сжиженный газ																			
3В	7/072	450 (180)	87,33	5,7	7,8	10,7	14,3	18,0	22,3	5,0	6,5	8,3	10,3	12,5	15,0	17,6	21,4		
3Р		520 (260)	76,84	7,3	10,0	13,7	18,2	23,3	28,4	6,5	8,4	10,7	13,3	16,1	19,4	22,7	27,6		

7.7 Установочная таблица по расходу газа

Класс газа	Теплота сгорания H_i [МДж/м ³]	Расход газа [л/мин] ³⁾																	
		Диапазон номинальной тепловой мощности (кВт)																	
		8,4	10	12	14	16	18	12,1	14	16	18	20	22	24	26				
		VU/UW 180								VU/UW 260									
Природный газ																			
2Н	34,02	17,0	20,1	24,0	27,8	31,6	35,3	24,5	28,2	32,1	35,9	39,7	43,5	47,2	50,9				

¹⁾ Сопла маркированы значениями, указанными в данной таблице. Маркировка соответствует диаметру отверстия, умноженному на 100.

²⁾ 1 мбар соответствует с достаточной точностью 10 мм водяного столба.

³⁾ 15°C, 1013 мбар, сухо.


8. Проверки функционирования

8.1 Введение

Аппарат имеет индикацию показывающую рабочее состояние аппарата. Проверка

функционирования аппарата может быть проведена по данной индикации (рис. 8.1).


8.2 Проверка функционирования горячей воды (только VUW)

- Должна гореть индикация сети вкл/выкл.
- Переключатель режима работы (1) поставить в положение "только горячая вода" ().
- Открыть кран горячей воды и пропустить большое количество горячей воды.
- Индикация потребности горячей воды загорится.
- Аппарат начинает процесс зажигания. Если контроль продуктов сгорания рабо-


тает правильно, то загорается индикация "Отвод продуктов сгорания в порядке".

- Газовый вентиль открывается, у горелки возникают искры. Индикация зажигания загорается.
- Как только горелка зажглась и образовалось пламя, загорается индикация пламени.
- Если индикации загораются в этой последовательности, то установлен корректный режим приготовления горячей воды в аппарате.

8.3 Проверка функционирования отопительной системы


- Должна гореть индикация сети вкл/выкл.
- Переключатель режима работы (1) поставить в положение "отопление и горячая вода" ().
- Обеспечить требование тепла при помощи внешних регуляторов.
- Индикация потребность тепла загорается.
- Если аппарат не достиг еще установленной температуры и не введен в действие еще антициклический регулятор, аппарат начинает процесс зажигания. Как только система отвода продуктов сгорания сигнализирует о правильной работе, загорается индикация "Отвод продуктов сгорания в порядке".

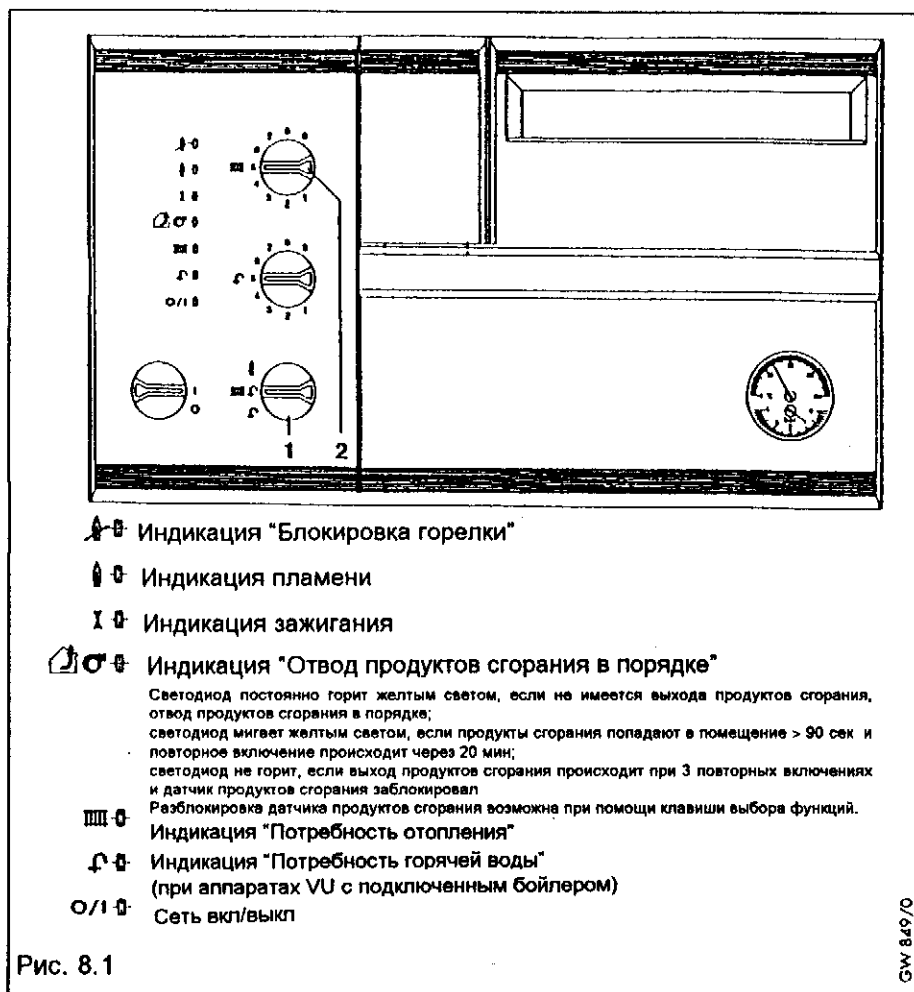
- Газовый вентиль открывается, у горелки возникают искры. Индикация зажигания загорается.
- Как только горелка зажглась и образовалось пламя, загорается индикация пламени.
- Если индикации загораются в этой последовательности, то установлен корректный режим приготовления горячей воды в аппарате.

Указание: Если не произойдет зажигания, то загорается индикация блокировка горелки. Это означает обычно, что перекрыта подача газа или не удален воздух из линии. Проверить подачу газа, переключатель режима работы (1) поставить в положение разблокировка () и повторить процесс зажигания.

8.4 Проверка автомата газового отопления

Включить аппарат и прервать подачу газа при помощи газового запорного крана аппарата. Аппарат должен в течение около 10 секунд повторить попытку зажигания (искры на электроде зажигания видны через смотровое окошко), прежде чем он отключится.

Индикация блокировки загорается. Открыть газовый запорный кран и переключатель режима работы (1) поставить в положение "Разблокировка" (). Аппарат следует еще раз зажечь.



8.5 Заключительная чистка отопительной установки (в горячем состоянии)

Когда аппарат и установка достигли максимальной температуры, необходимо проверить отопительную установку на водонепроницаемость. Аппарат отключить. Затем сразу же аппарат и установку опорожнить в еще горячем состоянии.

Снова заполнить отопительную установку и как описано в главе 6.4 произвести удале-

ние воздуха. Пустить воду из установки, пока давление в ней не достигнет 1,2 бар.

(Манометр (6, рис. 6.4) должен показывать в идеале 0,5 бар, включая давление соответствующее наивысшей точке установки выше днища аппарата - высота давления 10 м соответствует дополнительному бару на манометре. Минимальное давление не может ни в одной из установок опускаться ниже 1 бара).

Патрубок для заполнения удалить.

9. Облицовка аппарата

Верхнюю дверцу аппарата навесить при помощи пружинных зажимов (1, рис. 9.1), расположенных по бокам, и опустить ее вниз. Нижнюю дверцу аппарата надеть на верхний штифт дверного шарнира (2, рис. 9.2) и нижний штифт шарнира (1, рис. 9.2) нажать вниз, так чтобы он также мог быть вставлен в дверцу.

9.1 Крепление дверцы слева

Имеется возможность нижнюю дверцу аппарата крепить слева.

Удалить винты нижнего штифта шарнира (1, рис. 9.2) и установить их на левой боковой стенке.

Нижнюю часть верхнего штифта шарнира (2, рис. 9.2) снять с облицовки, чтобы освободить стопорную планку. Верхний штифт шарнира повернуть на 90° и снять. Поставить его на левой стороне облицовки.

Нижнюю дверцу аппарата закрепить надев ее на верхний штифт шарнира (2, рис. 9.2), а нижний штифт шарнира (1, рис. 9.2) нажать вниз, так чтобы он тоже вошел в дверцу.

9.2 Монтаж защитной решетки (рис. 4.5)

Защитную решетку надеть на расположенные спереди винты и закрепить задними винтами.

Защитную решетку нельзя закрывать, чтобы обеспечить беспрепятственное попадание воздуха в аппарат.

9.3 Передача пользователю

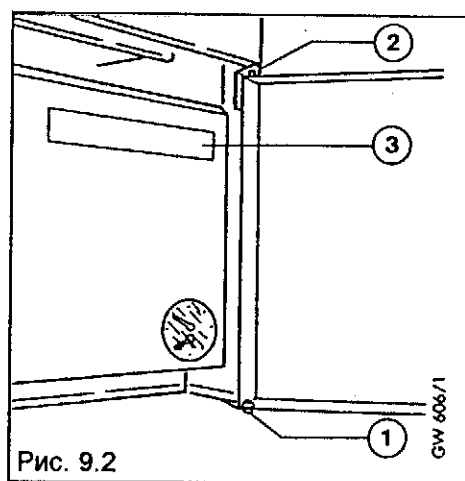
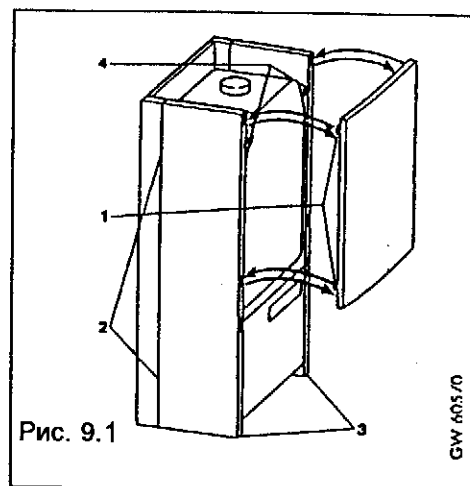
Регулятор температуры подающей линии (3, рис. 10.1) поставить на желаемое значение.

Рекомендуются следующие установки:

весна и осень	5 - 6
зима (нормальный холод)	6 - 7
зима (суровый холод)	7 - 9

Указание: Если установочные значения слишком низки, то радиаторы могут не достигнуть желаемой температуры.

Задатчик температуры горячей воды (4, рис. 1-1) поставить на желаемое значение. При нормальных обстоятельствах этот регу-



лятор должен быть установлен на "6" (только VUW).

Пользователя необходимо информировать о том, как следует наиболее надежно и экономичнее эксплуатировать аппарат. Особенно следует объяснить следующие функции:

- Включение и выключение аппарата
- Регулятор температуры подающей линии
- Регулятор температуры горячей воды (только VUW)
- Манометр

Показать пользователю как пользоваться внешними регуляторами.

Инструктировать пользователя о важности регулярного технического обслуживания специализированным предприятием. Для обеспечения регулярного технического обслуживания рекомендуется заключения договора о техническом обслуживании. Даль-

нейшая информация имеется в сервисном отделе фирмы Вайллант.

Инструкцию по эксплуатации следует хранить в предусмотренном для этого отделении на панели управления (3, рис. 9.2).

10 Инспекция и техническое обслуживание

Условием для постоянной готовности аппарата к работе и его надежности является регулярное техническое обслуживание. Частота инспекций и технического обслуживания зависит от соответствующих условий размещения и использования аппарата. Обычно достаточно проводить его один раз в год. Согласно закона все инспекционные работы и работы по техническому обслуживанию должны выполняться специалистом имеющим соответствующий допуск.

ВАЖНО:

Перед выполнением технического обслуживания:

- Отключить подачу тока к аппарату (у расцепителя достаточно вынуть предохранитель выключателя).
- При помощи газового запорного крана аппарата перекрыть подачу газа.
- После проведения любых работ по техническому обслуживанию и после замены газоведущих узлов необходимо произвести проверку герметичности и функционирования.
- После проведения любых работ по техническому обслуживанию и после замены газоведущих узлов следует также проверить при помощи многоцелевого измерительного прибора защитное заземление, полярность и сопротивление заземления.

10.1 Первая инспекция

Перед проведение инспекции или технического обслуживания необходимо провести первую проверку установки следующим образом:

- проверить трубу отвода продуктов сгорания, трубопроводы и электрические подключения проверить на наличие повреждений.
- проверить подачу воздуха и устройства вентиляции установки. Обеспечить, чтобы все требования были выполнены.

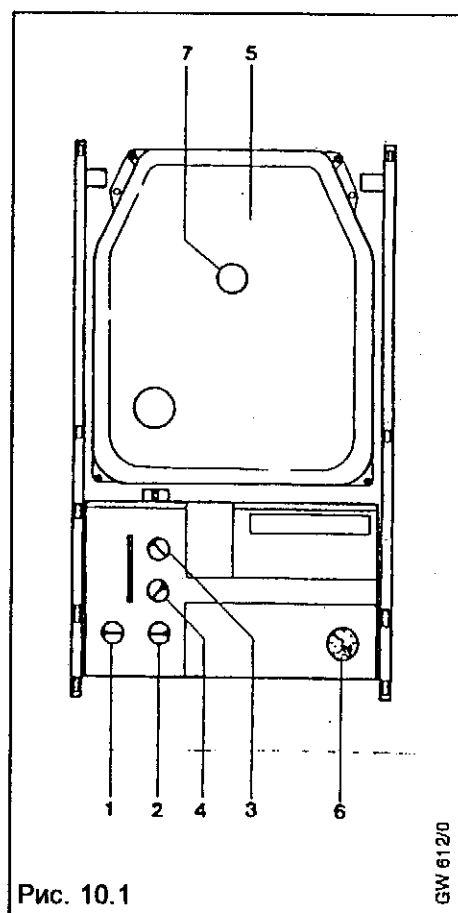


Рис. 10.1

Запустить аппарат, наблюдать работу горелки через приподнятое смотровое окошко (7). Необходимо обращать внимание на то, чтобы пламя было равномерно распределено по всей поверхности горелки. Также проверить отрыв пламени и покрытие сажей.

Проверить систему отопления и систему горячего водоснабжения, особенно состояние вентилей радиаторов на герметичность в установке отопления и возможную течь кранов горячей воды.

10.2 Сервисное техническое обслуживание

10.2.1 Снять переднюю облицовку

Пружину нижнего штифта шарнира (1, рис. 10.3) нажать вниз и приподнять облицовку, так чтобы снять ее с верхнего штифта шарнира (2, рис. 10.3).

Верхнюю дверцу аппарата сдвинуть вверх, так чтобы она вышла из пружинного держателя (1, рис. 10.4). Верхнюю дверцу аппарата снять вверх.

- Защитную решетку аппарата снять, отвернув два винта и ослабив два других винта (см. рис. 4.5).

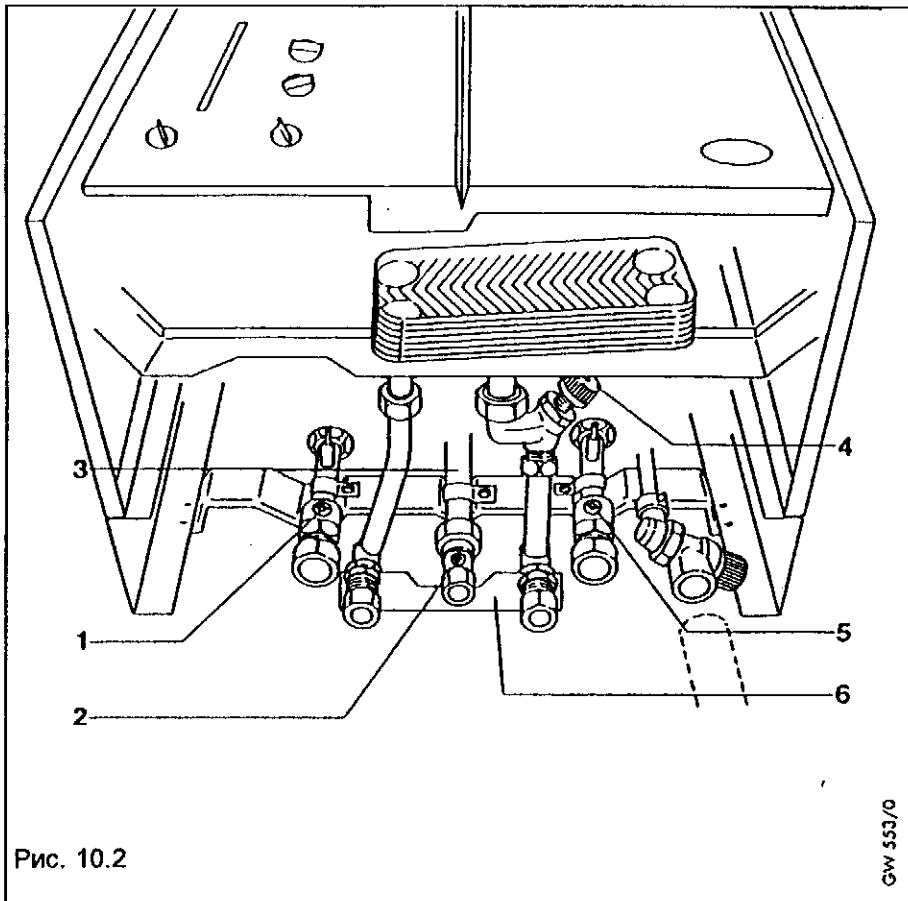


Рис. 10.2

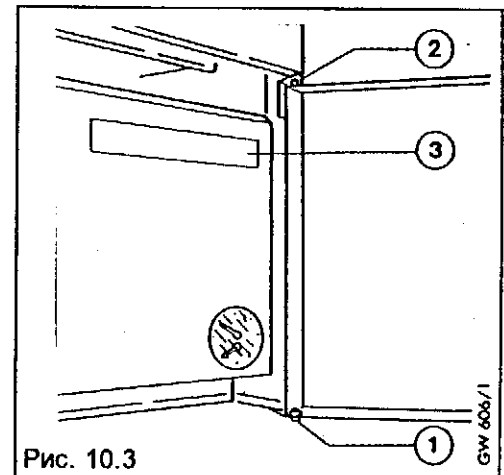


Рис. 10.3

10.2.2 Выключить аппарат (рис. 10.2)

- Отключить подачу тока к аппарату.
- Закрыть газовый запорный кран (2).
- Закрыть ревизионные краны отопительного контура аппарата (1 и 5).
- Закрыть ревизионный кран холодной воды (4) (только VUW).

10.2.3 Снять переднюю облицовку топочной камеры (рис. 10.5)

- Отвинтить три винта (1) и снять облицовку (2).
- Отвинтить два винта (3) и снять облицовку (4).

10.2.4 Проверка первичного теплообменника (рис. 10.6)

- Проверить первичный теплообменник (1), остатки сгорания удалить мягкой щеткой.

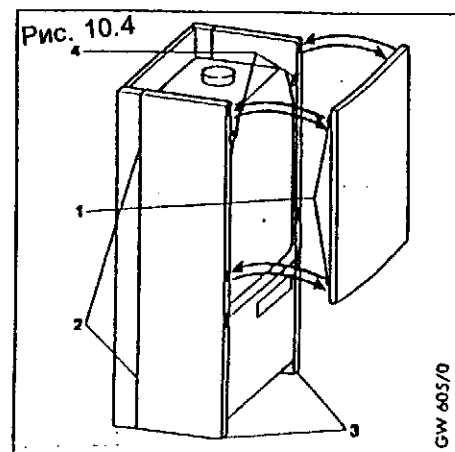


Рис. 10.4

- Для демонтажа первичного теплообменника ослабить резьбовые подключения подающей (2) и обратной (3) линий на концах противоположных первичному теплообменнику и вытащить вперед вместе в первичном теплообменником.

- Подсоединительные линии на стороне подсоединения первичного теплообменника откинуть вперед на 90° и вытащить

в сторону из первичного теплообменника. Затем первичный теплообменник вытащить вперед.

10.2.5 Проверка горелки (рис. 10.6)

- Остатки сгорания на горелке (4) удалить мягкой щеткой. Проверить состояние

поджигающего и контрольного электрода (5, 6).

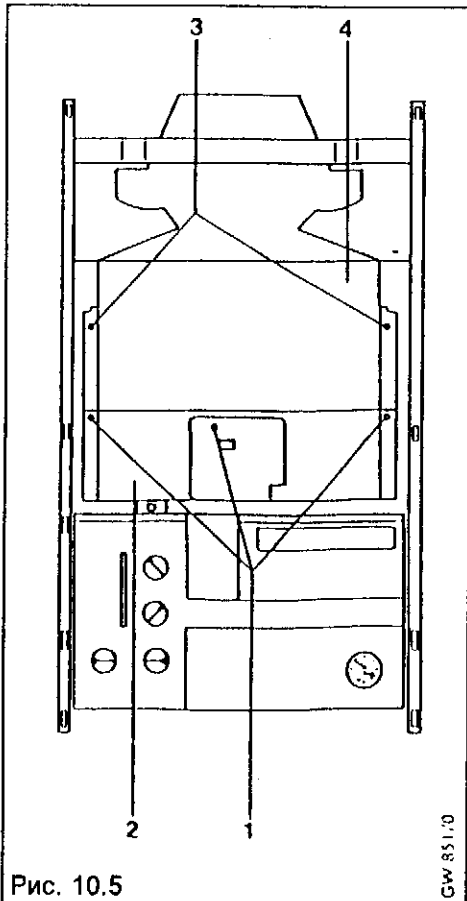


Рис. 10.5

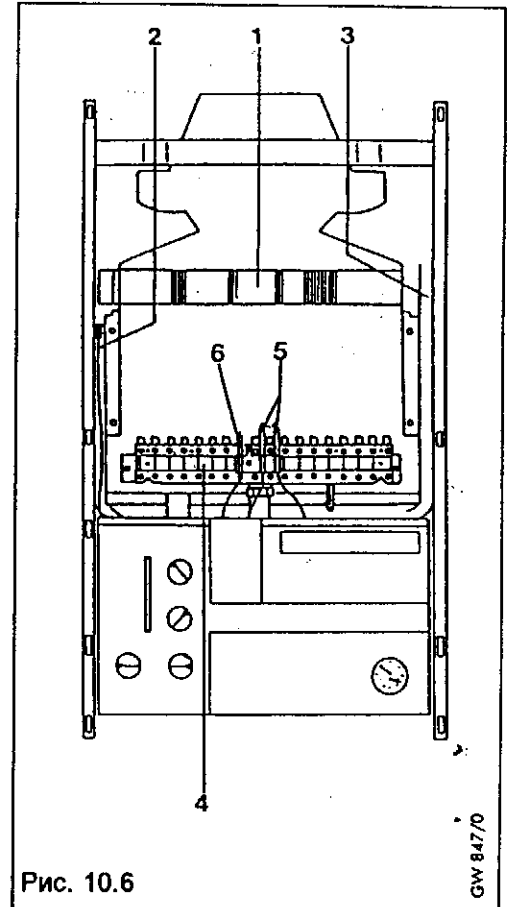


Рис. 10.6

10.2.6 Проверить расширительный сосуд

Указание: Эту проверку не требуется проводить каждый год - достаточно один раз в три года.

Спустить давление воды из аппарата.

Снять крышку заполняющего вентиля расширительного бака (2, рис. 10.7).

Внутреннее давление расширительного бака должно лежать между 0,7 и 0,9 бар.

10.3 Повторное включение аппарата

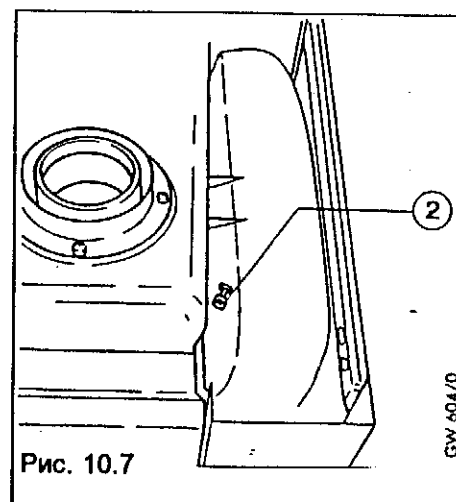
- Снова привинтить переднюю облицовку топочной шахты.
- Включить подачу газа и тока.
- Проверить герметичность внутренних газовых подключений.
- Провести проверку электрических соединений (см. главу 6.1)
- Проверить водонепроницаемость.

Если давление находится ниже этого диапазона, то необходимо при помощи воздушного насоса создать соответствующее давление в баке.

Крышку вентиля снова надеть (2, рис. 10.7). Открыть ревизионные краны отопительного контура; при необходимости снова поднять давление в аппарате и в отопительной установке (см. главу 6.4).

- Запустить горелку и проверить вид пламени.
- Произвести проверку функционирования аппарата (см. главу 8).
- Проверить давление горелки и расход газа как описано в главе 7.2.
- Снова установить облицовку (см. главу 9).

Аппарат нельзя эксплуатировать без облицовки (2, рис. 10.5). Правильное зажигание, а также вид пламени можно наблюдать через смотровое окошко (7, рис. 10.1). Крышка смотрового окошка может быть откинута вверх на 90°.

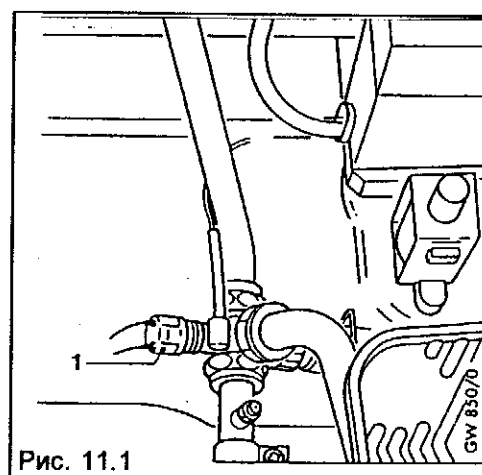


11 Защитные устройства

11.1 Предохранительный ограничитель температуры

Если при неисправности аппарата ограничитель температуры прерывает электрический контур, то аппарат отключается.

Провести разблокировку предохранительного ограничителя температуры можно лишь после охлаждения отопительного контура, а также после устранения сбоя специалистом. Доступ к разблокирующей кнопке (1) возможен после открывания распределительного ящика и для разблокировки следует нажать ее.



12 Датчик продуктов сгорания

Аппарат оснащен датчиком продуктов сгорания.

При неисправностях в газовыпускной системе это устройство отключает аппарат, если продукты сгорания попадают в помещение, где установлен аппарат.

Для регистрации и контроля температуры продуктов сгорания предохранитель тяги оснащен двумя температурными датчиками.

Один из двух температурных датчиков расположен внутри предохранителя тяги и контролирует температуру продуктов сгорания. Второй чувствительный датчик укреплен на обратном выходе предохранителя тяги в сторону помещения, где установлен аппарат. Когда продукты сгорания входят в по-

мещение, горячие отходящие газы протекают мимо этого температурного датчика. Повышение температуры датчика регистрируется и в течение 2-х минут приведет к автоматическому отключению горелки.

Повторное включение аппарата производится автоматически приблизительно по истечению 15-20 минут после отключения.

Если отключение повторится трижды в течение непрерывной потребности тепла, то аппарат отключается и блокируется.

Светодиодная индикация "Линия отвода продуктов сгорания в порядке" гаснет.

Разблокировка и повторное включение осуществляется посредством выключения и включения главного выключателя.

Контроль функционирования:

Контроль функционирования осуществляется следующим образом:

- Перекрыть канал отвода продуктов сгорания веером для выпускных газов фирмы Vaillant.
- Веер для выпускных газов можно приобрести как запасную часть (№ 99-0301). Его применение описывается в прилагаемой инструкции по эксплуатации.
- Включить аппарат.
- В течение 2-х минут аппарат должен автоматически отключиться.
- Повторное включение аппарата автоматически производится приблизительно

по истечении 15-20 минут после отключения. В это время горелка заблокирована.

- После выключения и повторного включения главного выключателя через 5 секунд аппарат может быть немедленно введен в эксплуатацию.

Аппарат не может эксплуатироваться без надлежащего функционирования датчика продуктов сгорания!

13 Перевод аппарата на другой класс газа

Перевод аппарата с одного класса газа на другой может быть выполнен только квалифицированным специалистом.

Для перевода аппарата с одного класса газа на другой разрешается применять исключительно только узлы фирмы Vaillant.

При переводе аппарата на другой класс газа необходимо заменить, изъять или установить детали указанные в следующей таблице.

Перевод с → на ↓	Природный газ	Сжиженный газ
Природный газ	-	Заменить сопла горелки и оператор. Снять входное сопло.
Сжиженный газ	Заменить сопла горелки и оператор. Поставить входное сопло.	-

Замена сопел

- Выключить аппарат и снять переднюю облицовку.
- Отвинтить винт (1, рис. 13.1) и откинуть панель управления.
- Отвинтить винты (2, рис. 13.1) и снять панель облицовки (3, рис. 13.1).
При снятии панели облицовки снять с электродов зажигания расположенные за ней подсоединительные кабели (1, рис. 13.2).
- Ослабить накидную гайку (3, рис. 13.2) и вытащить всю горелку (4, рис. 13.2).
- Отвинтить винты (4, рис. 13.3) и снять держатель горелки (2, рис. 13.3) с горелки (1, рис. 13.3).

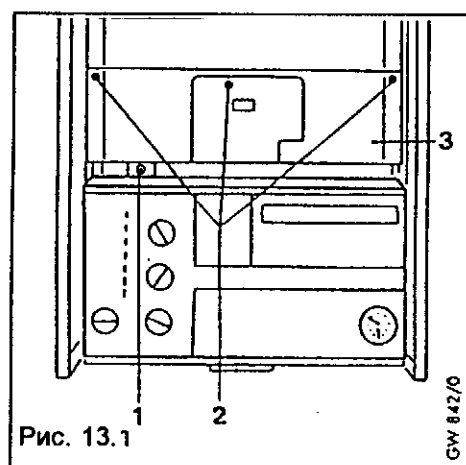
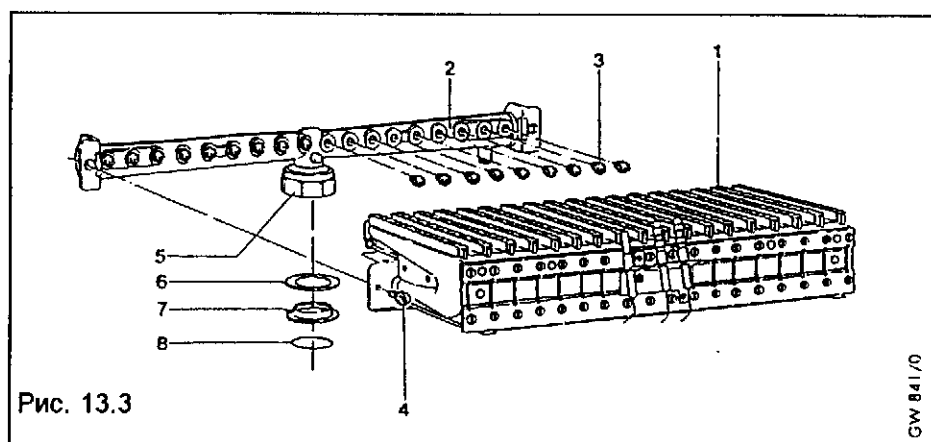
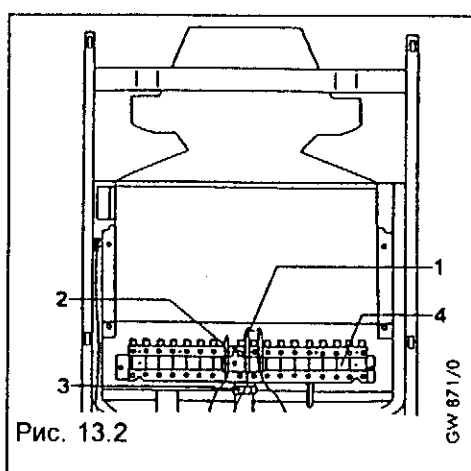


Рис. 13.1

CW 842/0

- Вывинтить сопла горелки (3, рис. 13.3)
- Ввинтить новые сопла. Сравнить маркировку сопел с данными указанными в разделе Технические данные.
- При переводе на природный газ снять входное сопло (7, рис. 13.3) с соответствующим уплотнительным кольцом (8, рис. 13.3).
- При переводе на сжиженный газ поставить входное сопло (7, рис. 13.3) с соответствующим уплотнительным кольцом (8, рис. 13.3).
- Держатель сопла (2, рис. 13.3) снова привинтить к горелке (1, рис. 13.3) при помощи винтов (4, рис. 13.3).
- Горелку в сборе снова плотно привинтить при помощи накидной гайки (3, рис. 13.2). Не забудьте уплотнительное кольцо (6, рис. 13.3).
- Облицовочную панель (3, рис. 13.1) привинтить винтами (2, рис. 13.1). При этом соединительные кабели электродов зажигания и контрольных электродов продеть через отверстие в облицовочной панели и надеть на электроды зажигания (1, рис. 13.1) и на контрольные электроды (2, рис. 13.1).



Замена оператора

- Отвинтить винт (1, рис. 13.4) и снять кожух (2, рис. 13.4) оператора.
- Снять оба кабельных штекера (3, рис. 13.4).
- Снять кабельный штекер (4, рис. 13.4).
- Отвинтить 4 винта (5, рис. 13.4) и снять оператор в сборе (6, рис. 13.4).
- Установить новый оператор и закрепить 4 винтами (5, рис. 13.4).
Надеть оба кабельных штекера (3, рис. 13.4).
- Надеть кабельный штекер (4, рис. 13.4).
- Надеть кожух (2, рис. 13.4) и закрепить винтами (1, рис. 13.4).
- Поставить панель управления и закрепить винтом (1, рис. 13.4).
- Выполнить настройку газа в соответствии с одноименной главой.
- Рядом с шильдиком аппарата прикрепить шильдик с данными об изменениях.

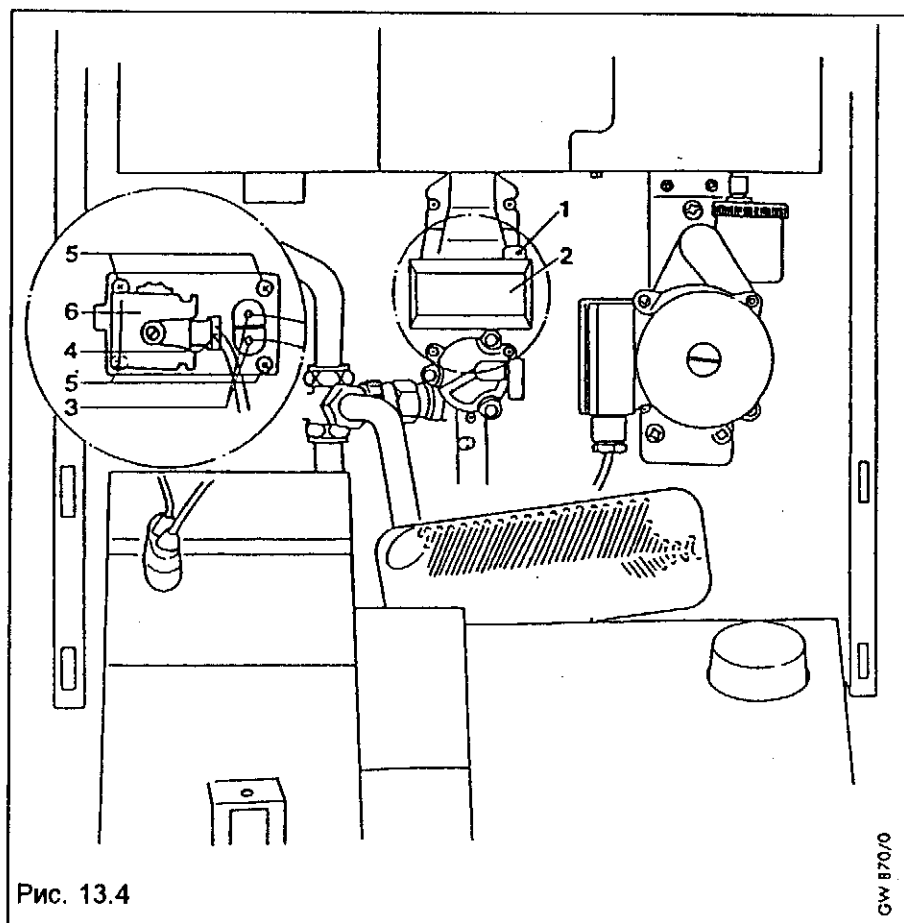


Рис. 13.4

GW 870/0

14. Технические данные

Комбинированный газовый водонагреватель VU / VUW...XE	180	260	
Номинальная тепловая нагрузка	20,0	28,9	кВт
Диапазон номинальной тепловой мощности	8,4 - 18,0	12,1 - 26,0	кВт
Тепловая мощность горячей воды *	8,4 - 18,0	12,1 - 26,0	кВт
Давление газа (скоростной напор газа) $p_{изб}$ перед аппаратом			
Природный газ G20	20	20	мбар
Сжиженный газ G30/G31	29/37	29/37	мбар
Сопла горелки G20	7/120	7/120	
G30/G31	7/072	7/072	
Входное сопло G20	-	-	
G30/G31	450	520	
Минимальная тяга	2,2	2,2	Па
Поток отходящих газов при макс. тепловой мощности	48	70	кг/час
мин. тепловой мощности	44	65	кг/час
Температура отходящих газов при макс. тепловой мощности	95	100	°C
мин. тепловой мощности	80	80	°C
Номинальный расход циркулирующей воды при $\Delta T=20K$	774	1120	л/час
Остаточный напор при $\Delta T=20K$	0,25	0,25	бар
Диапазон температуры в подающей линии	40 - 90	40 - 90	°C
Общее избыточное давление $p_{изб}$	3	3	бар
Расширительный бак предварительное давление $p_{изб}$	0,75	0,75	бар
объем	8	8	л
Количество горячей воды * при повышении температуры 25K	10,3	14,9	л/мин
соответствующее необходимое давление подключения	0,6	0,8	бар
минимальное количество воды	2,7	2,7	л/мин
соответствующее необходимое давление подключения	0,2	0,2	бар
Макс. допустимое давление воды $p_{изб}$	10	10	бар
Вес, около	35/39	37/41	(VU/VUW) кг
Ширина / высота / глубина	480/900/380	480/900/380	мм
Подключение горячей и холодной воды	15	15	мм Ø
Подключение газа, подающей и обратной линии отопления	22	22	мм Ø
Подключение отвода продуктов сгорания	110	130	мм Ø
Электрическое подключение	230/50	230/50	В/Гц
Потребляемая мощность	110	110	Вт
Встроенный предохранитель (инертный)	2	2	А
Вид защиты	IPX 4D	IPX 4D	

* значения действительны только для VUW

Сохраняем за собой право внесения изменений



Йоганн Вайллант ГмБХ и Ко, D-42850 г. Рэмшайд, Германия

Телефон (02191) 18-0 - Телефакс (02191) 18-28 10 - Телекс 8 513-879