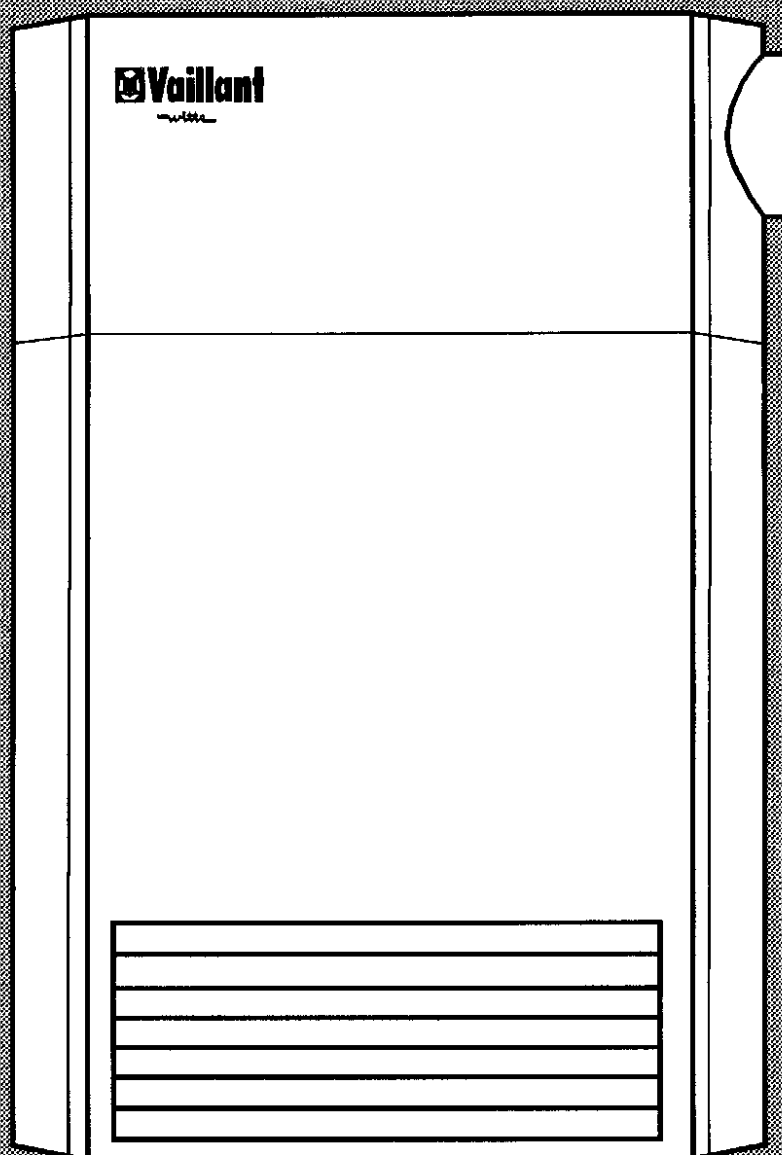


RUS

ИНСТРУКЦИЯ ПО МОНТАЖУ И ЭКСПЛУАТАЦИИ

Электрический скоростной
воздухонагреватель Vaillant-Witte®
VES, VES-1, VES-24



Содержание

1	Обзор модификаций	Стр. 2
2	Описание	3
3	Указания по предосторожности	4
4	Размеры	
5	Нормы и предписания	6
6	Установка аппарата	6
7	Эксплуатация	7
8	Уход и техническое обслуживание	9
9	Гарантийные обязательства	9
10	Технические данные	10

1 Обзор модификаций

Тип аппарата	Заказной номер	Мощность [кВт]	Напряжение [В]	Особенности исполнения
VES	5746	2,0	1/N/PE~ 230	Регулятор температуры
VES-1	5747	2,0/1,0	1/N/PE~ 230	Регулятор температуры Таймер 60 мин 2 ступени мощности
VES-24	5748	2,0	1/N/PE~ 230	Регулятор температуры Таймер 24 ч Выбор режимов работы

Таблица 1.1 Обзор модификаций

Поздравляем Вас - с покупкой электрического скоростного воздушонагревателя Vaillant-Witte® VES... Вы приобрели высококачественное изделие марки Vaillant, которое при соответствующем уходе и эксплуатации будет служить Вам долго и исправно. Мы благодарим Вас за оказанное доверие. Тщательно прочтите данную инструкцию и сохраните её. При необходимости передайте данную инструкцию последующему владельцу.

Немецкие торговые знаки:

VES®
Vaillant®
Witte®



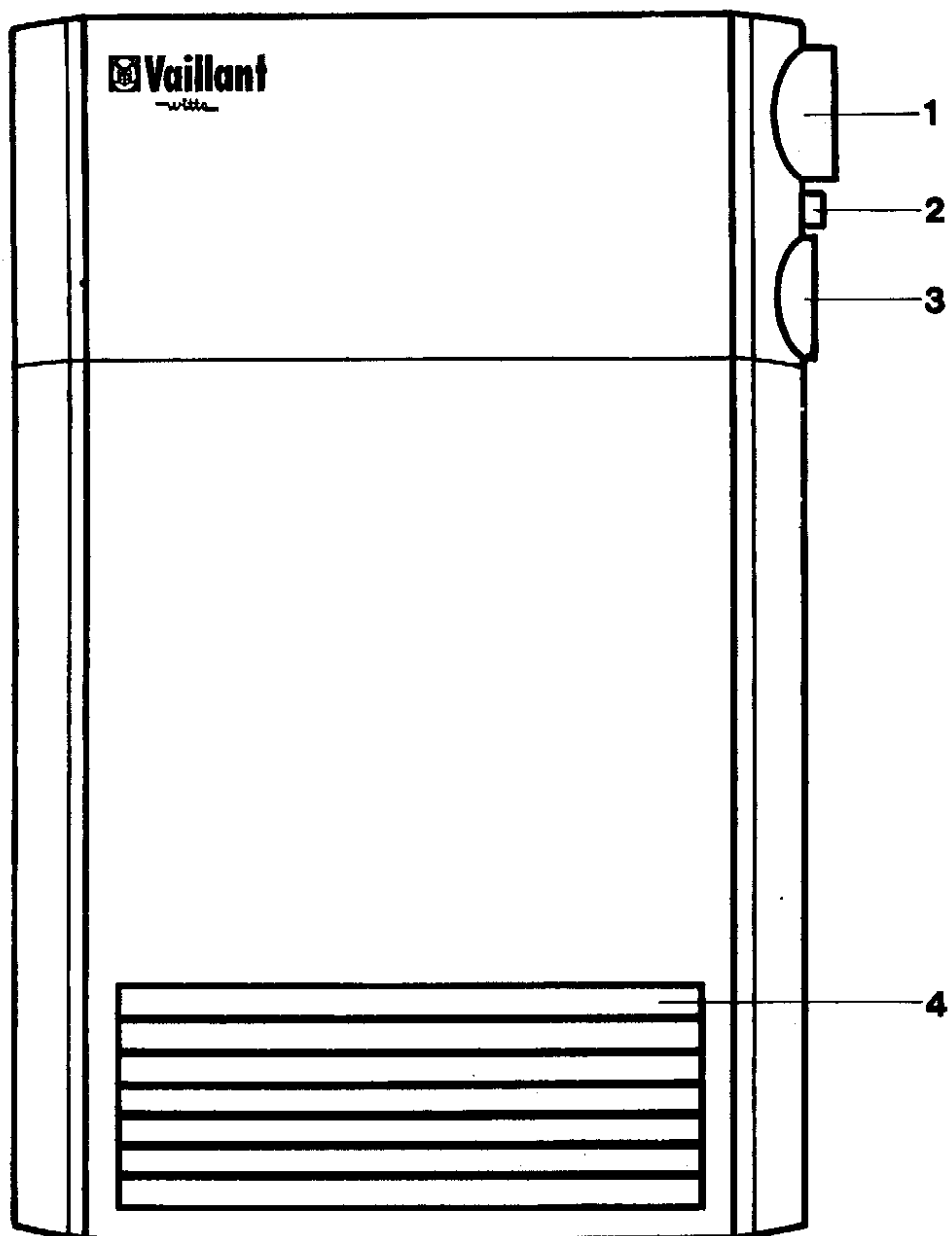
Обращаем Ваше внимание на то, что гарантия предприятия-изготовителя действует только в случае, если монтаж и первый пуск аппарата в эксплуатацию произведены квалифицированными специалистами специализированной организации, имеющей лицензию на проведение вышеуказанных работ, уполномоченными фирмой Vaillant на работу с данным оборудованием и полностью несущими ответственность за соблюдение действующих в данной местности норм и правил.

За ущерб, возникший из-за несоблюдения данной инструкции, мы не несём никакой ответственности.



Знак CE на данном оборудовании является документальным свидетельством того, что указанные в таблице 1.1 аппараты отвечают основополагающим требованиям европейской Директивы относительно аппаратов, использующих низкое напряжение (Директива 73/23/EWG Совета ЕЭС), а также требованиям европейской Директивы относительно электромагнитной совместимости (EMV; Директива 89/336/EWG Совета ЕЭС).

2 Описание



- 1 Термостат
- 2 Переключатель режимов работы
(только у VES-24)
- 3 Программируемое часовое устройство
у VES-1: таймер 60 мин
у VES-24: таймер 24 ч
- 4 Нагревательный элемент с отверстием
для выхода воздуха

Рис. 2.1 Общий вид аппарата

3 Указания по предосторожности

- Скоростной воздушонагреватель Vaillant-Witte VES... должен устанавливаться и подключаться только согласно данной инструкции.
- VES... используется только для обогрева жилых и им подобных помещений. Он предназначен для бытового использования внутри закрытых помещений.
- VES... не разрешается стационарно подсоединять к электросети.
- VES... должен подсоединяться только к настенной электрической розетке 1/N/PE~230 В, защищенной предохранителем минимум 10 А.
- Перед аппаратом необходимо соблюдать минимальное расстояние 50 см от предметов из горючих материалов (гардины, мягкая мебель, скатерть и т. п.). Необходимо также соблюдать минимальные расстояния от стен и пола, указанные на рис. 5.1.
- Поверхность VES... в области отверстия для выхода нагретого воздуха имеет высокую температуру. В связи с этим следует принять меры по исключению возможности получения ожога детьми и пожилыми людьми при касании аппарата.
- Отверстия для входа и выхода нагреваемого воздуха должны быть постоянно открытыми. Их не разрешается даже на короткое время перекрывать полотенцами и другими посторонними предметами (опасность возгорания).
- В помещении, где установлен VES... не разрешается использовать никакие препараты и вещества, которые сами по себе, или пары которых, могут привести к возгоранию, вспышке или термическому разложению из за высокой температуры внутри аппарата. В случае необходимости использования таких веществ и препаратов (например, клея при настилке покрытия пола) предварительно следует удостовериться в том, что аппарат отсоединен от электросети и охлажден до комнатной температуры.
- Следует иметь ввиду, что накрытый чем-либо или переставленный в другое место без соблюдения вышеуказанных требований к месту установки аппарат может быть источником пожара, когда в Ваше отсутствие подключенный к электросети аппарат будет автоматически включен по сигналу термостата.
- В отверстия аппарата VES... для входа и выхода воздуха не разрешается вводить никакие предметы, т.к. это может привести к нарушению его нормального функционирования.
- При нарушениях нормального функционирования аппарат необходимо отсоединить от сети, обязательно вытащив вилку присоединительного кабеля из розетки электросети, а не разъединив кабель у самого аппарата. При этом проверьте, не имеют ли повреждений присоединительный кабель и его сетевая вилка.
- Электрические скоростные воздушонагреватели Vaillant-Witte VES... полностью безопасны при условии соблюдения вышеуказанных правил эксплуатации. Чтобы не нарушить этого сертифицированного состояния, ремонт аппаратов разрешается производить только специалистам специализированной организации, имеющей лицензию на проведение вышеуказанных работ, и уполномоченными фирмой Vaillant на работу с данным оборудованием. При ремонте аппарата разрешается применять только оригинальные запасные части Vaillant. При несоблюдении этих условий не исключено возникновение серьезной опасности при использовании аппарата.
- Присоединительный кабель является специфическим для каждого типа аппарата. Его замена разрешается только силами специализированной организации, имеющей лицензию на проведение вышеуказанных работ, и уполномоченными фирмой Vaillant на работу с данным оборудованием.
- Отслуживший свой срок аппарат необходимо немедленно сделать непригодным для дальнейшей эксплуатации, с этой целью следует отсоединить аппарат от электросети, вытащив электрическую вилку из розетки, и отрезать присоединительный кабель.

2.1 Возможности установки

Электрический скоростной воздушонагреватель Vaillant-Witte VES... устанавливается на стену и предназначен для быстрого обогрева и поддержания постоянной температуры воздуха в небольших или кратковременно используемых помещениях, таких как ванные, кухни и тому подобные помещения.

Повышенная защита от брызг воды, класс защиты II, степень защиты IP 24, особенно тихо работающий радиальный вентилятор и высокие стандарты безопасности электрического скоростного воздушонагревателя Vaillant-Witte VES... гарантируют Вам быстрый, комфортный и безопасный обогрев помещения.

2.2 Оснащение

Электрические скоростные воздушонагреватели Vaillant-Witte VES... оснащаются следующими устройствами автоматического регулирования:

- VES** - регулятором температуры
- VES-1** - регулятором температуры и таймером с циклом 60 мин
- VES-24** - регулятором температуры и таймером с циклом 24 ч

Любая из указанных выше моделей VES... имеет автоматический регулятор температуры воздуха в помещении, электронную защиту от перегрева и присоединительный кабель с вилкой угловой формы с защитным контактом.

Быстрый разогрев помещения достигается за счет принудительной подачи потока нагретого воздуха малощумящим вентилятором. Автоматическое поддержание желаемой температуры воздуха в помещении осуществляется регулируемым термостатом (1, рис. 2.1) с автоматической функцией защиты от замерзания при температуре воздуха в помещении ниже 5°C.

4 Размеры

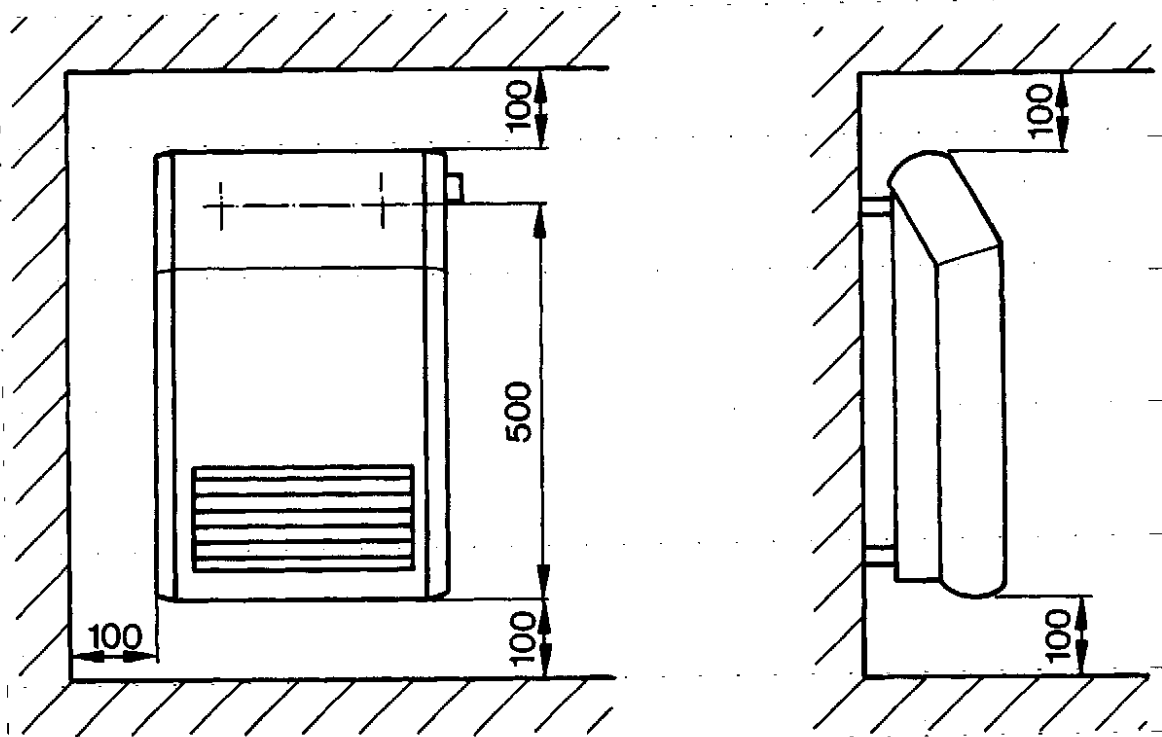


Рис. 5.1 Габаритные размеры аппарата и минимальные расстояния. Все размеры даны в мм

5 Нормы и предписания

Установка и первый пуск в эксплуатацию Вашего электрического скоростного воздушонагревателя Vaillant-Witfe VES... должны производиться только квалифицированными специалистами специализированной организации, имеющей лицензию на проведение вышеуказанных работ, уполномоченными фирмой Vaillant на работу с данным оборудованием и полностью несущими ответственность за соблюдение действующих в данной местности норм и правил.

При установке скоростного воздушонагревателя следует руководствоваться действующими в данной местности СНиП, ПУЭ, ПТЭ/ПТБ электроустановок потребителей и другими действующими в данной местности нормами и правилами, а также местными предписаниями электроснабжающих организаций.

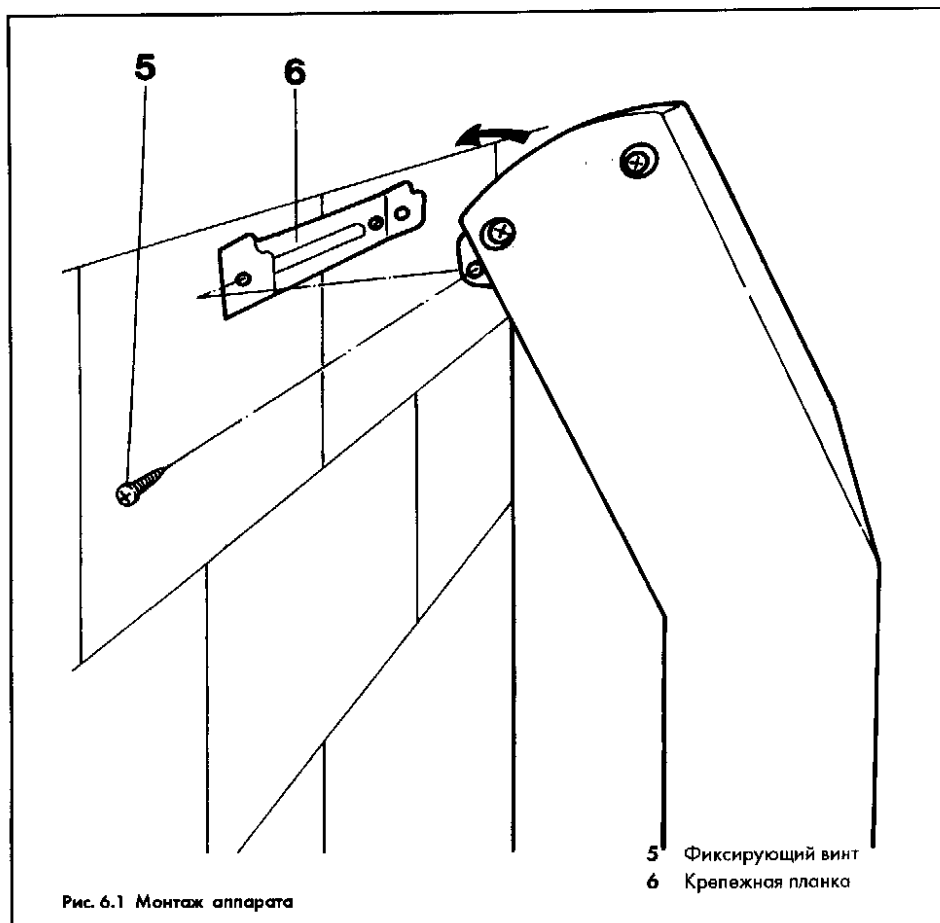
6 Установка аппарата

6.1 Выбор места монтажа

Электрический скоростной воздушонагреватель Vaillant-Witfe VES... разрешается устанавливать и эксплуатировать только в вертикальном положении на вертикальной стене, при этом аппарат не должен располагаться непосредственно под электрической розеткой.

Перед передней стенкой аппарата необходимо выдерживать минимальное расстояние 50 см. **При имеющихся предметах из легкоплавкого или легковоспламеняемого материала, как, например, декоративная тепловосприимчивая пластмасса, необходимо обеспечить, чтобы они непосредственно не обдувались горячим воздухом от аппарата.**

При установке воздушонагревателя в помещении ванной или душа (если это не противоречит местным нормам и предписаниям) необходимо обеспечить такое положение аппарата, чтобы человек, пользующийся ванной или душем, не мог коснуться выключателя и прочих регулирующих и управляющих устройств.



6.2 Распаковывание аппарата

После распаковывания аппарата сразу же проверьте его на отсутствие транспортных и прочих повреждений. При их обнаружении следует известить об этом организацию-продавца до установки аппарата. Упаковочный материал следует утилизировать согласно местным нормам и предписаниям.

6.3 Монтаж аппарата

Крепежную планку (6, рис. 6.1) вынуть из упаковки и разметить её положение на стене таким образом, чтобы обеспечить минимальные расстояния 100 мм от пола до нижней кромки аппарата, от верхней кромки аппарата до подоконника или подобного тому препятствия, а также от боковой стенки до боковых препятствий (см. рис. 5.1).

Просверлить 2 отверстия в стене под крепежную планку (6, рис. 6.1), вставить в них входящие в комплект поставки аппарата дюбели и, выровняв планку, закрепить её на стене прилагаемыми винтами.

Аппарат вставить 2 верхними шлицами на заднюю стенку на выступающие уши крепежной планки (6, рис. 6.1) и закрепить двумя фиксирующими винтами (5, рис. 6.1). После этого прибор уже не снимается с крепежной планки.

При монтаже проконтролируйте, чтобы соблюдалось минимальное расстояние 50 см между передней стенкой аппарата с нагревательным элементом и с отверстием для выхода воздуха (4, рис. 2.1, стр. 3) и предметами из сгораемого материала.



При несоблюдении данного условия возникает опасность возгорания!

6.4 Подсоединение к электросети

Для подключения к электросети 1/0/PE~ 230 В аппарат оснащен присоединительным кабелем и вилкой с защитным контактом.

Аппарат предназначен для разъемного подсоединения к электрической розетке.

Стационарное подсоединение к электросети не допускается.

7 Эксплуатация

7.1 Эксплуатация VES

7.1.1 Установка термостата

Сначала выставьте термостат (1) в положение максимальной температуры "10". После того, как аппарат нагреет воздух помещения до желаемого для Вас уровня температуры, поверните ручку термостата (1) в обратном направлении до тех пор, пока аппарат не выключится. Таким образом Вы установите требуемое положение ручки термостата (1), при котором в помещении будет автоматически поддерживаться желаемая для Вас температура воздуха.

7.1.2 Защита от замерзания

При переводе ручки термостата (1) в положение * VES переходит в режим защиты от замерзания, при котором он автоматически включается при понижении температуры воздуха в помещении ниже 5°C и автоматически поддерживает эту температуру.

7.2 Эксплуатация VES-1

7.2.1 Установка термостата

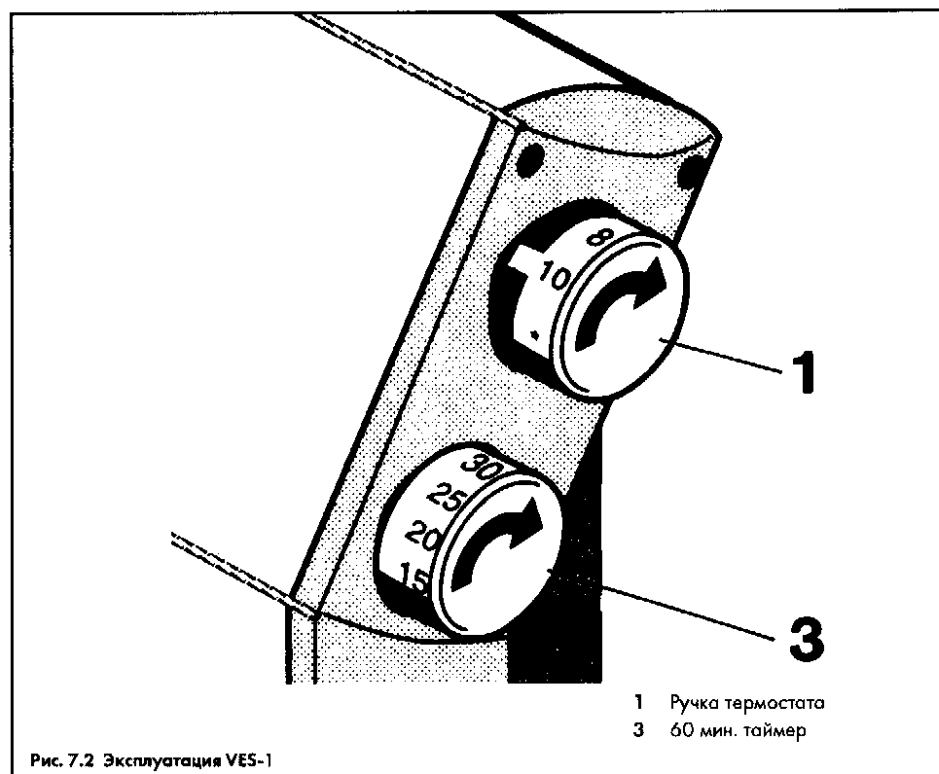
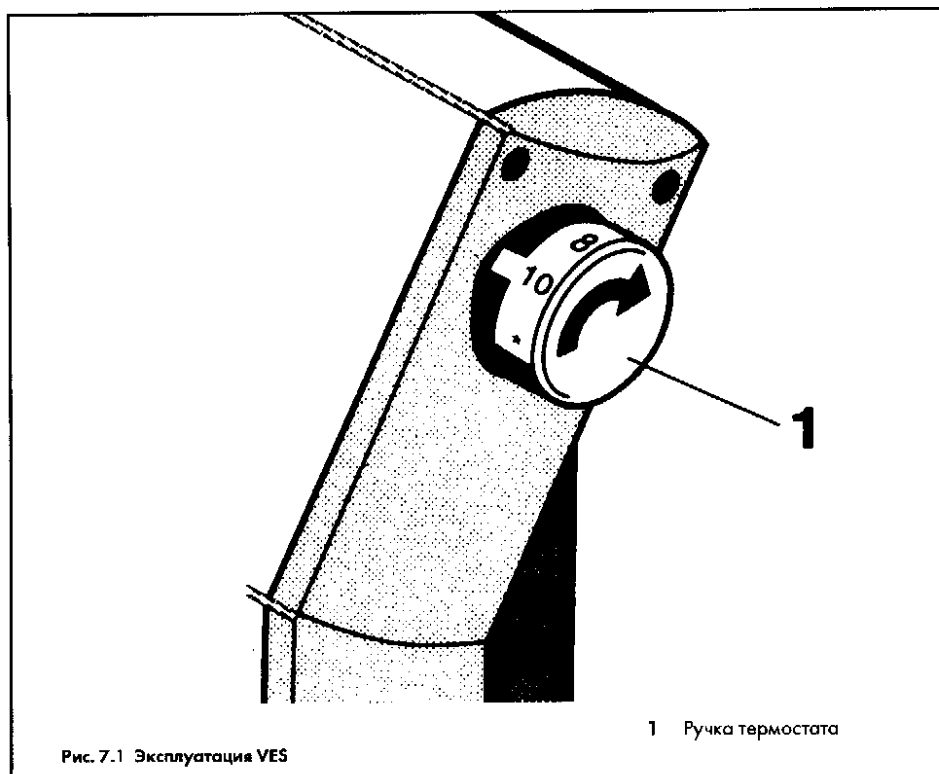
Сначала выставьте термостат (1) в положение максимальной температуры "10". После того, как аппарат нагреет воздух помещения до желаемого для Вас уровня температуры, поверните ручку термостата (1) в обратном направлении до тех пор, пока аппарат не выключится. Таким образом Вы установите требуемое положение ручки термостата (1), при котором в помещении будет автоматически поддерживаться желаемая для Вас температура воздуха.

7.2.2 Защита от замерзания

При переводе ручки термостата (1) в положение * VES-1 переходит в режим защиты от замерзания, при котором он автоматически включается при понижении температуры воздуха в помещении ниже 5°C и автоматически поддерживает эту температуру.

7.2.3 Режим постоянной работы

В режиме постоянной работы VES-1 работает с мощностью 2 кВт. При этом термостат (1) автоматически включает и выключает аппарат, поддерживая постоянный заданный Вами уровень температуры в помещении.



7.2.4 Режим работы по таймеру

Для достижения более быстрого разогрева помещения ручку таймера (3) выставляют на определенное количество минут (до 60 мин).

При этом VES-1 переходит в режим работы по таймеру и до истечения этого установленного времени постоянно работает с мощностью 2 кВт.

При этом термостат (1) не оказывает влияния на постоянную работу аппарата. По истечении установленного ручкой (3) времени аппарат снова переходит в режим работы по термостату. В любое время установленный промежуток времени постоянной работы может быть прерван поворотом ручки (3) в обратную сторону.

7.3 Эксплуатация VES-24

7.3.1 Установка термостата

Сначала выставьте термостат (1) в положение максимальной температуры "10". После того, как аппарат нагреет воздух помещения до желаемого для Вас уровня температуры, поверните ручку термостата (1) в обратном направлении до тех пор, пока аппарат не выключится. Таким образом Вы установите требуемое положение ручки термостата (1), при котором в помещении будет автоматически поддерживаться желаемая для Вас температура воздуха.

7.3.2 Защита от замерзания

При переводе ручки термостата (1) в положение * и установке переключателя режимов работы (2) в положение "I" VES-24 переходит в режим защиты от замерзания, при котором он автоматически включается при понижении температуры воздуха в помещении ниже 5°C и автоматически поддерживает эту температуру.

7.3.4 Установка 24 ч таймера (3)

ВНИМАНИЕ: Установочный диск таймера разрешается поворачивать только в направлении нанесенной на нем стрелки.

В конструкцию VES-24 входит программируемый 24-х часовой электрический таймер (3). После установки и подключения аппарата необходимо выставить на нем текущее время суток, поворачивая установочный диск в направлении нанесенной на нем стрелки до совмещения текущего времени суток с треугольным маркером (например, в 15:00 напротив маркера должна быть выставлена цифра "15", а не "3"). После прекращения подачи электропитания к аппарату, например, в случае отсоединения электрической вилки от розетки, на 24 ч таймере необходимо вновь выставить текущее время суток.

7.3.5 Программирование 24 ч таймера (3)

При необходимости на 24 ч таймере могут быть запрограммированы до 24 периодов включения, следующих друг за другом в течение 24 часов. Сдвиг одного установочного штифта (7) соответствует периоду времени 30 мин.

7.3.3 Установка режима работы

В положении "0" (среднее положение) VES-24 выключен. При этом также не работает функция защиты от замерзания.

В положении "I" VES-24 работает в режиме постоянной работы, при этом термостат аппарата автоматически поддерживает установленную на ручке термостата (1) температуру в помещении.

В положении "☉" VES-24 работает в автоматическом режиме. Это означает, что аппарат автоматически переключается между режимами "0" и "I" согласно установкам программируемого 24-х часового таймера (3). В запрограммированные периоды включения термостат автоматически поддерживает желаемую температуру воздуха в помещении согласно положению ручки (1). В периоды выключения аппарат выключается, при этом также не работает функция защиты от замерзания.

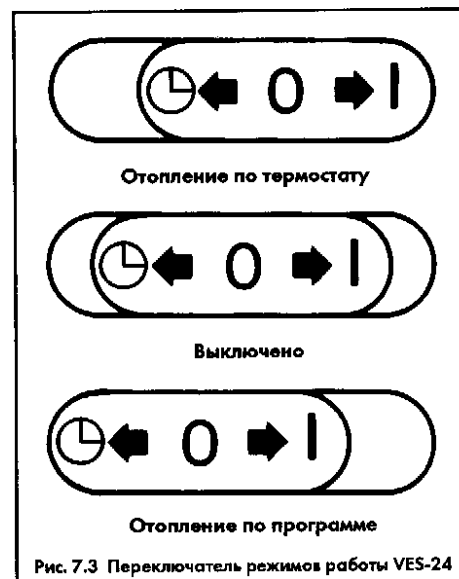


Рис. 7.3 Переключатель режимов работы VES-24

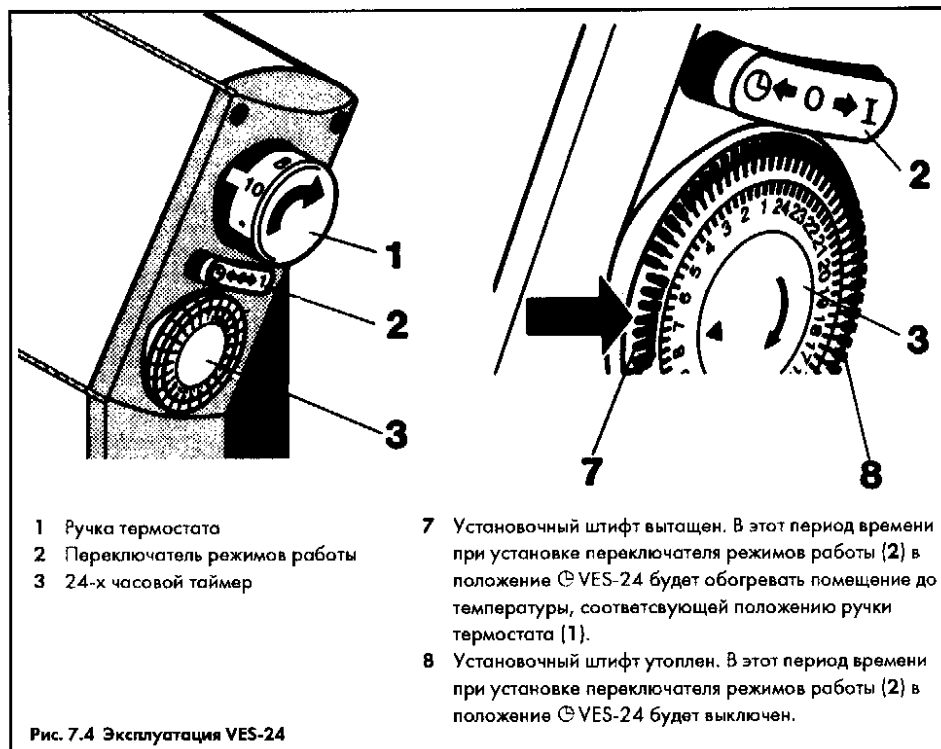


Рис. 7.4 Эксплуатация VES-24

Период включения программируется простым сдвигом установочного штифта (7) наружу. В период времени 30 мин, соответствующий вытасненному штифту, при установке переключателя режимов работы (2) в положение ☉ VES-24 будет обогревать помещение до температуры, соответствующей положению ручки термостата (1).

Период выключения программируется простым утоплением установочного штифта (7) внутрь. В период времени 30 мин, соответствующий утопленному штифту, при установке переключателя режимов работы (2) в положение ☉ VES-24 будет выключен. При этом также не будет работать функция защиты от замерзания.

8 Уход и техническое обслуживание

8.1 Чистка аппарата

По мере загрязнения аппарата его необходимо очищать внутри и снаружи. Внутренняя чистка аппарата должна производиться квалифицированными специалистами специализированной организации, имеющей лицензию на проведение вышеуказанных работ и уполномоченными фирмой Vaillant на работу с данным оборудованием. Перед проведением чистки аппарата необходимо отсоединить его от электросети, вытащив вилку из розетки, и дать аппарату остыть.

Снаружи аппарат разрешается протирать мягкой тряпкой без применения каких-либо чистящих или полирующих средств для мебели, т.к. их применение может вызвать повреждение наружных поверхностей аппарата.

8.2 Сбой аппарата

В целях безопасности Ваш электрический скоростной воздухонагреватель Vaillant-Witte VES... при чрезмерном перегреве отключается при помощи встроенного защитного выключателя. В этом случае аппарат следует отсоединить от электросети, вытащив вилку из розетки, и дать ему остыть в течение нескольких минут. После устранения причины срабатывания защиты от перегрева — например, нагревательный элемент аппарата (4, рис 2.1) неправильно установлен или чем-либо накрыт — аппарат может быть снова включен в электросеть и пущен в работу.

Если же после этого аппарат все равно не включается, проверьте, надежно ли соединен присоединительный кабель аппарата, установлен ли термостат (1, рис. 7.1-2.) в положение, обеспечивающее поддержание желаемой температуры воздуха в помещении, находится ли переключатель режимов работы в положении "I" или "O" (только у VES-24) и в порядке ли защитный предохранитель электросети.

8.3 Неисправности аппарата

Если при работе Вашего электрического скоростного воздухонагревателя Vaillant-Witte VES... произошел сбой, который не удалось устранить следуя указаниям раздела 8.2, сообщите о неисправности в специализированную организацию, указанную продавцом аппарата или непосредственно в организацию, продавшую аппарат. При этом сообщите данные о типе имеющегося у Вас аппарата (см. главу "Обзор модификаций"). Тип аппарата указан на его шильдике.

Постарайтесь при этом как можно более точно описать возникшую неисправность и ни в коем случае не пытайтесь устранить ее самостоятельно.

9 Гарантийные обязательства

Вам, как владельцу аппарата, в соответствии с действующим законодательством может быть предоставлена гарантия изготовителя.

Выполнение гарантийных обязательств, предусмотренных действующим законодательством той местности, где был приобретен аппарат производства фирмы Vaillant, осуществляет организация - продавец Вашего аппарата или связанная с ней договором подряда организация, уполномоченная по договору с фирмой Vaillant на распространение продукции фирмы Vaillant в данной местности и осуществившая поставку данного аппарата от завода-изготовителя.

По договору с фирмой Vaillant эта организация в течение гарантийного срока бесплатно устранит все выявленные ей недостатки, возникшие по вине завода-изготовителя. Конкретные условия гарантии и длительность гарантийного срока устанавливаются и документально фиксируются при продаже и установке аппарата.

Гарантия завода-изготовителя не распространяется на изделия, неисправности которых вызваны транспортными повреждениями, неквалифицированным монтажом, несоблюдением данной инструкции и прочими не зависящими от изготовителя причинами, а также на работы по монтажу и обслуживанию аппарата.

Обращаем также Ваше внимание, что гарантия предприятия-изготовителя действует только в случае, если продажа, монтаж и дальнейшее обслуживание аппарата были произведены специализированной организацией, имеющей договор с фирмой Vaillant и уполномоченной распространять продукцию фирмы Vaillant на определенной территории, или организацией, имеющей договор подряда с такой уполномоченной организацией.

Фирма Vaillant, как изготовитель изделия, гарантирует возможность приобретения любых запасных частей к данному изделию в течение минимум 10 лет после снятия его с производства.

Срок службы данного изделия составляет 10 лет с момента установки.

10 Технические данные

Тип аппарата Заказной №	YES 5746	YES-1 5747	YES-24 5748	
Мощность аппарата	2,0	2,0/1,0	2,0	кВт
Напряжение сети	1/N/PE~ 230 В, 50 Гц			
Защита от замерзания	При + 5°С			
Габаритные размеры				
Высота	450			мм
Ширина	270			мм
Глубина	120			мм
Присоединительный кабель	1 м кабеля с угловой "евро" вилкой с защитным контактом			
Масса	3,1			кг
Степень защиты	IP 24			
Класс защиты	II			
<p>Данные в таблице приведены по состоянию на июнь 1996 года. Сохраняем за собой право внесения изменений, не ухудшающих потребительские свойства изделия. Обращайте внимание на конкретные актуальные данные, указаны на шильдике аппарата.</p>				

Бюро Vaillant в Москве :

Тел. / факс: (095) 444-8444

Тел.: (095) 443-8200

E-mail: vaillant@moskau.com.ru

Бюро Vaillant в

Санкт-Петербурге :

Тел. / факс: (812) 567-2444

Тел.: (812) 567-1905

E-mail: vaillant@petersburg.sp.ru



ВОПЛОЩЕНИЕ ТЕПЛА

Joh. Vaillant GmbH & Co. • D-42850 Remscheid
 Telefon: (0 2191) 18-2957, 18-3086 • Telefax: (0 2191) 18-3520
<http://www.vaillant.de> • E-Mail: info@vaillant.de