



## Инструкция по монтажу

Электрический водонагреватель для кипятка Vaillant VEK 5 S номенклатурный No. 5121



*INN 71/E-3*



Vaillant

# Vaillant

Ваш партнер по отоплению, регулированию, горячей воде.

816 910 890

Пожалуйста, внимательно прочтите информацию, содержащуюся в данной инструкции. Вы получите важные указания по монтажу и техническому обслуживанию аппарата. Передайте, пожалуйста, данную инструкцию по монтажу, а также руководство по эксплуатации 83 01 71 GUS пользователю на хранение

## Содержание

	страница		страница*
1 Обзор модификаций	2	6 Установка	6
2 Указания по мерам предосторожности	3	7 Пуск аппарата в эксплуатацию	6
3 Применение, функции	3	8 Техническое обслуживание	8
4 Правила и нормы	3	9 Технические данные	8
5 Устройство, размеры	4		

## Установка аппарата и первый пуск его в эксплуатацию специализированной мастерской

Гарантия предоставляется только в том случае, если установка аппарата произведена специалистом специализированной мастерской, полностью отвечающим за соблюдение существующих норм и правил по установке.

Мы не отвечаем за ущерб, возникший вследствие несоблюдения данной Инструкции по монтажу.

## 1 Обзор модификаций

обозначение аппарата	Vaillant номенклатурный No.	ёмкость бака	потребляемая мощность	сетевое напряжение	оснащение
VEK 5 S	5121	5 л	2 кВт	220...230 В перем. тока	автоматика продолжающегося кипения с интервалами защита от работы "всухую" функциональная контрольная лампочка запорный вентиль поворотный излив закрепляющий хомут

## 2 Указания по мерам предосторожности

### Применение

Аппарат VEK 5 S предназначен исключительно для нагрева питьевой воды и подходит для применения в домашних или подобных условиях внутри закрытых и морозозащищенных помещений.

### Подключение к сети

Разрешается подключение аппарата VEK 5 S исключительно к розетке с защитным контактом, смонтированной надлежащим образом (2 кВт, 220...230 В переменного тока).

### Предупреждение от возможных ожогов

Вся арматура, с которой соприкасаются при обычном пользовании аппаратом, изолирована от передачи тепла, а бак с водой, переливная труба (7, рис. 1) и поворотный излив (8, рис. 1) могут нагреваться до 100 °С; при кипении воды из переливной трубы (7) может выходить пар.

Поэтому бойлер нужно устанавливать так, чтобы эти части были защищены от случайного прикосновения, особенно, если в доме маленькие дети.

### Не закрывать выпускных отверстий

Не закрывайте переливную трубу и поворотный излив; не надевайте на них шланга или аэратора.

### Профилактика

В зависимости от качества воды, выбранной температуры и потребности в воде образовывается накипь, которая может привести к поломке аппарата. Во избежание этого нужно регулярно проводить профилактику, одновременно удаляя накипь.

Аппараты, отслужившие свой срок службы, немедленно привести в непригодность, для этого вынуть сетевой штекер и разрезать соединительный кабель. Затем сдать аппарат на надлежащие отходы.

## 3 Применение, функции

### 3.1 Применение

Электрический водонагреватель для кипятка Vaillant VEK 5 S может быть установлен, например в бюро или на кухне, для приготовления горячей воды или кипятка.

Электрический водонагреватель для кипятка Vaillant VEK 5 S может быть установлен без проблем и не занимая много места, так как водоразборный кран и терморегулятор встроены, а поворотный излив и закрепляющий хомут с болтами приложены к аппарату. Его можно подсоединить к трубам открытого и скрытого монтажа; можно установить также вентиль для подключения стиральной машины.

### 3.2 Функции

Можно бесступенчато устанавливать температуру воды. Во время нагрева горит контрольная лампочка. По достижению установленной температуры воды нагрев бойлера отключается. И только лишь при установке температуры в положении "автоматика продолжающегося кипения" водонагреватель с интервалами включается и выключается. В Вашем распоряжении имеется кипятки; при этом расход энергии, образование пара и отложение накипи держатся на низком уровне.

## 4 Правила и нормы

### 4.1 Законы и Правила

Закон по экономии энергии (EnEG) и изданные к нему правила "Требования по экономии энергии в отопительных установках и установках по приготовлению хозяйственно-питьевой воды (Правила по отопительным установкам - HeizAnIV)\*.

### 4.2 Предписания

Предписания VDE (Союза немецких электриков), особенно VDE 0100 - Сооружение силовых установок с номинальным напряжением до 1000 В - и местных предприятий по энергоснабжению.

## 5 Устройство и размеры

- 1 наливной вентиль для наполнения водонагревателя
- 2 терморегулятор для бесступенчатой установки температуры воды на выходе из места разбора
- 3 нажимная кнопка для включения нагрева
- 4 контрольная лампочка горит во время нагрева
- 5 водоразборный кран для горячей воды и кипятка
- 6 водоразборный кран для холодной воды
- 7 переливная труба для пара и воды
- 8 поворотный излив для отбора воды
- 9 указатель уровня для определения количества воды в литрах
- 10 крышка водонагревателя съемная для удаления накипи
- 11 запорный вентиль холодной воды (резьба R 1/2) - прилагается к аппарату
- 12 запорный винт смонтировать головкой вниз
- 13 закрепляющий хомут приделан к аппарату VEK 5 S
- 14 крепежные болты для монтажа водонагревателя на закрепляющем хомуте
- 15 шурупы для дюбелей диаметром 5 мм прилагаются к аппарату VEK 5 S
- 16 подпиточная линия холодной воды (резьба R 1/2)

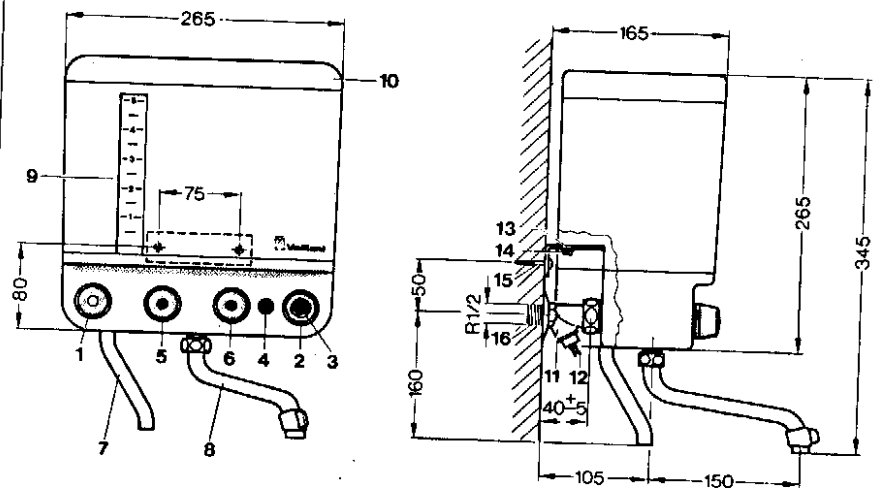


Рис. 1: Устройство и размеры

## 6 Установка

### 6.1 Место монтажа

Установить электрический водонагреватель для кипятка Vaillant VEK 5 S в помещении, защищенном от морозов так, чтобы он был легко доступен для обслуживания и ухода, одновременно его горячие части, как бак для воды, поворотный излив (8), переливная труба (7) должны быть защищены от случайного соприкосновения.

### 6.2 Скрытый монтаж

Перед установкой водонагревателя установить подпиточную линию холодной воды (16) и розетку с защитным контактом - на расстоянии до 0,5 м - и облицевать стену плитками или заштукатурить её. К аппарату прикладываются монтажный шаблон, закрепляющий хомут (13) с шурупами и запорный вентиль для холодной воды (резьба R 1/2) (11).

### Порядок монтажа

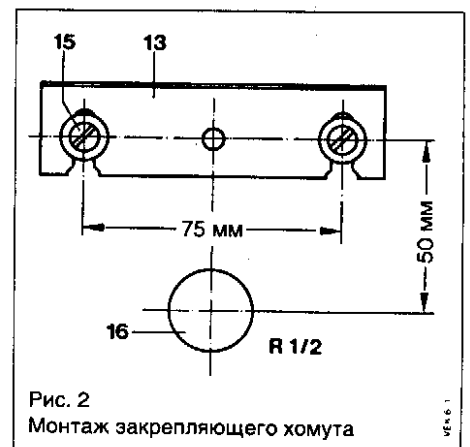
Если аппарат поврежден - до его подсоединения сообщить поставщику. Как показано на рис. 1, навесить аппарат VEK 5 S на стену вертикально. Для этого к аппарату VEK 5 S прилагается монтажный шаблон.

Указание: Определить или проверить поставленные крепежные элементы (болты, дюбеля и т.п.) для подвески аппарата с учетом веса аппарата и состояния стены.

Как показано на рис. 2, приложить монтажный шаблон к месту подсоединения холодной воды (16). Разметить точки крепления, просверлить два отверстия диаметром 5 мм горизонтально и симметрично над местом подключения холодной воды; вставить дюбеля. Привинтить запорный вентиль для холодной воды (11) так, чтобы запорный винт (12) показал вниз. Снять закрепляющий хомут (13) с водонагревателя, отпустив для этого крепежные болты (14), но не выворачивая их до конца. Как показано на рис. 2, двумя шурупами (15) укрепить закрепляющий хомут (13) к стене. Надвинуть водонагреватель на закрепляющий хомут (13) и прикрутить запорный вентиль для холодной воды (11).

Горизонтально и вертикально выправить бойлер и снизу закрепить его двумя отпущенными болтами (14). Вставить переливную трубу (7) и привинтить поворотный излив (8).

Не закрывать поворотного излива (8) и переливной (7) трубы, т.е. не надевать на них шланга или азуратора.



### 6.3 Открытый монтаж

При открытом монтаже требуется обычный уголок (R 1/2) строительной конструкции до 30 мм. Резьбовой штуцер (R 1/2) запорного вентиля холодной воды (11) сокращается до 10 - 12 мм и привинчивается на уголок.

Затем укрепляют запорный вентиль холодной воды (11) на бойлере.

Так как закрепляющий хомут (13) устанавливается на требуемое расстояние от стены, можно смонтировать бойлер с уголком в соответствии с разделом 6.2.

#### 6.4 Вентиль для подключения стиральной машины

При подсоединении другого аппарата (например, посудомоечной или стиральной машины) к одному и тому же месту подсоединения холодной воды (16), к которому подключен водонагреватель VEK 5 S, требуется обычный вентиль WAS для подключения стиральной машины (резьба R 1/2), например производства фирмы "Elektro-Kurz", строительной конструкции до 30 мм.

Резьбовой штуцер (R 1/2) запорного вентиля холодной воды (11) сокращается до 10 - 12 мм и вентиль WAS ввинчивается в место подсоединения холодной воды (16).

Так как закрепляющий хомут (13) устанавливается на требуемое расстояние от стены, можно смонтировать бойлер на запорный вентиль холодной воды (11) с вентилем WAS в соответствии с разделом 6.2.

## 7 Пуск аппарата в эксплуатацию

Открыть запорный вентиль для холодной воды (11), поворачивая влево запорный винт (12). Затем установить терморегулятор (2) на 0 и вставить сетевой штекер в розетку с защитным контактом. Перед первым пуском хорошо промыть аппарат с целью удаления загрязнений, например остатки от монтажа.

Затем наполнить электрический водонагреватель кипятка Vaillant VEK 5 S прибл. 1 литром воды и проверить работоспособность аппарата на приготовление горячей воды, а также кипятка в соответствии с руководством по эксплуатации 830171 GUS.

Ознакомить пользователя с эксплуатационным обслуживанием, одновременно проинформировать его о времени и проведении удаления накипи в соответствии с руководством по эксплуатации 830171 GUS.

Вручить ему руководство по эксплуатации 830171 GUS.

## 8 Техническое обслуживание

С целью сохранения большой экономичности, надежности и долгого срока эксплуатации желательно каждые 2 года проводить профилактику электрической и водяной части специалистами специализированной мастерской.

В зависимости от качества воды, выбранной температуры и потребности в воде оседает известь. Эта накипь может привести к поломке аппарата, при своевременном уходе/удалении накипи это исключается.

Объяснить клиенту, что в зависимости от частоты пользования аппаратом и жесткости воды требуется удаление накипи в соответствии с руководством по эксплуатации 83 0171 GUS; но не позднее, чем указатель уровня (9, рис. 1) станет мутным.

**В случае сбоя** отсоединить аппарат VEK 5 S от электрической сети, т.е. вынуть сетевой штекер или отключив автомат и вывернув предохранитель. Выполняется устранение неисправности специалистом зарегистрированной специализированной мастерской.

Ни в коем случае пользователь сам не должен ремонтировать аппарат.

Аппараты, отслужившие свой срок службы, немедленно привести в непригодность, для этого вынуть сетевой штекер и разрезать соединительный кабель.

Перечень возможно **необходимых запасных частей** содержится в соответствующих действительных каталогах запасных частей.

## 9 Технические данные

• имеется или "да"

- 1) открытый аппарат (безнапорный)
- 2) с соединительным патрубком для воды без поворотного излива

тип/название	VEK 5 S номенклатурный No. 5121	
номинальный объём бака	5 л	
для снабжения	одного водоразборного места 1)	
конструкция	аппарат для монтажа выше уровня стола	
размеры	высота <sup>2)</sup> ширина глубина, вкл. расстояние от стены	270 мм 265 мм 165 мм
вес с наполненной водой	8 кг	
оснащение	бак для воды из термостойкой пластмассы устанавливаемая температура до оптическая сигнализация работы	• 100 °C •
электрическое соединение	номинальная потребляемая мощность не более штекерное подключение длина соединительного провода	2 кВт 220...230 В переменного тока 0,6 м
время разогрева	1 литр воды до кипения 5 литров воды до кипения	прибл. 3,5 мин прибл. 17 мин
максимально допустимое рабочее давление	0 бар	
соединительный размер для холодной воды	R 1/2	
соответствует немецким требованиям по безопасности в помехоподавляющем исполнении	•	
руководство по эксплуатации	83 01 71 GUS	
арматура для разбора воды	встроена в аппарат	
Указание: Данные в таблице на апрель 1992 г. Оставляем за собой право усовершенствования аппарата. Обратите внимание на актуальные данные на ярлыке!		



**Vaillant**