

Для специалиста

Руководство по монтажу



## Система дымоходов/воздуховодов

turboFIT

RU

**Издатель/изготовитель**

**Vaillant GmbH**

Berghäuser Str. 40 ■ D-42859 Remscheid  
Tel. +49 21 91 18-0 ■ Fax +49 21 91 18-2810  
info@vaillant.de ■ www.vaillant.de

**Издатель/изготовитель**

**Вайлант ГмбХ**

Бергхаузер штр. 40 ■ D-42859 Ремшайд  
Тел +4 9 21 91 18-0 ■ Факс +4 9 21 91 18-2810  
info@vaillant.de ■ www.vaillant.de

 **Vaillant**

# Содержание

## Содержание

<b>1</b>	<b>Безопасность .....</b>	<b>3</b>
1.1	Относящиеся к действию предупредительные указания.....	3
1.2	Использование по назначению.....	3
1.3	Общие указания по технике безопасности.....	3
1.4	Предписания (директивы, законы, стандарты).....	7
<b>2</b>	<b>Указания по документации .....</b>	<b>8</b>
2.1	Соблюдение совместно действующей документации .....	8
2.2	Хранение документации.....	8
2.3	Действительность руководства .....	8
<b>3</b>	<b>Обзор системы .....</b>	<b>8</b>
3.1	Возможности монтажа системы воздуховодов/дымоходов, концентрический (алюминий) $\varnothing$ 60/100 мм и $\varnothing$ 80/125 мм .....	8
<b>4</b>	<b>Сертифицированные системы воздуховодов/дымоходов и компоненты.....</b>	<b>10</b>
4.1	Система воздуховодов/дымоходов $\varnothing$ 60/100 мм.....	10
4.2	Система воздуховодов/дымоходов $\varnothing$ 80/125 мм.....	11
4.3	Система воздуховодов/дымоходов $\varnothing$ 80/80 мм.....	12
<b>5</b>	<b>Условия системы.....</b>	<b>13</b>
5.1	Максимально допустимая длина труб $\varnothing$ 60/100 мм.....	13
5.2	Максимально допустимая длина труб $\varnothing$ 80/125 мм.....	13
5.3	Максимально допустимая длина труб $\varnothing$ 80/80 мм.....	13
5.4	Требования к шахте для системы дымоходов/воздуховодов.....	15
5.5	Прокладка системы дымоходов/воздуховодов в зданиях .....	15
5.6	Расположение устья .....	15
5.7	Удаление конденсата .....	15
<b>6</b>	<b>Монтаж .....</b>	<b>15</b>
6.1	Монтаж вертикального прохода через крышу .....	15
6.2	Горизонтальный проход через стену/крышу.....	18
6.3	Монтаж концентрического подключения $\varnothing$ 60/100 мм к вакуумной системе воздуховодов/дымоходов.....	21
6.4	Монтаж концентрического подключения $\varnothing$ 60/100 мм к вакуумному дымоходу (с забором воздуха из помещения) .....	22
6.5	Монтаж разъединительного устройства и удлинителей .....	23
6.6	Монтаж отводов .....	26
6.7	Раздельный монтаж системы воздуховодов/дымоходов $\varnothing$ 80/80 мм.....	33
<b>7</b>	<b>Сервисная служба.....</b>	<b>40</b>



## 1 Безопасность

### 1.1 Относящиеся к действию предупредительные указания

#### Классификация относящихся к действию предупредительных указаний

Относящиеся к действию предупредительные указания классифицированы по степени возможной опасности с помощью предупредительных знаков и сигнальных слов следующим образом:

#### Предупредительные знаки и сигнальные слова



##### Опасность!

Непосредственная опасность для жизни или опасность тяжелых травм



##### Опасность!

Опасность для жизни в результате поражения электрическим током



##### Предупреждение!

Опасность незначительных травм



##### Осторожно!

Риск материального ущерба или нанесения вреда окружающей среде

### 1.2 Использование по назначению

Описанные здесь системы воздуховодов/дымоходов сконструированы по последнему слову техники и с учетом общепризнанных правил техники безопасности. Тем не менее, в случае ненадлежащего использования или использования не по назначению, возможна опасность для здоровья и жизни пользователя системы или третьих лиц, а также опасность нанесения ущерба изделию и другим материальным ценностям.

Упомянутые в настоящем руководстве системы воздуховодов/дымоходов должны использоваться только вместе с указанными в настоящем руководстве типами изделий.

Иное использование, нежели описанное в данном руководстве, или использование, выходящее за рамки описанного здесь использования, считается использованием не по назначению.

Использование по назначению подразумевает:

- соблюдение прилагаемых руководств по эксплуатации, монтажу и техобслуживанию всех компонентов системы
- установку и монтаж согласно допуску изделия и системы к эксплуатации;
- соблюдение всех приведенных в руководствах условий выполнения осмотров и техобслуживания.

### 1.3 Общие указания по технике безопасности

#### 1.3.1 Опасность из-за недостаточной квалификации

Следующие работы должны выполнять только аттестованные фирмой Vaillant специалисты, имеющие достаточную для этого квалификацию:

- Монтаж
  - Демонтаж
  - Установка
  - Ввод в эксплуатацию
  - Техническое обслуживание
  - Ремонт
  - Вывод из эксплуатации
- ▶ Соблюдайте все прилагаемые к изделию руководства.
  - ▶ Действуйте в соответствии с современным уровнем развития техники.
  - ▶ Соблюдайте все соответствующие директивы, стандарты, законы и прочие предписания.

#### 1.3.2 Опасность отравления из-за утечки отходящих газов

В результате неправильно выполненного монтажа дымохода возможны утечки отходящих газов.

- ▶ Перед вводом изделия в эксплуатацию полностью проверьте системы дымоходов/воздуховодов на надежность посадки и герметичность.

Возможно повреждение дымохода в результате воздействия внешних непредвиденных факторов.

## 1 Безопасность



- ▶ В ходе ежегодного техобслуживания системы дымоходов проверьте следующее:
  - наличие внешних дефектов, например, появления трещин и повреждений
  - надежность соединений труб и креплений

### 1.3.3 Опасность для жизни в результате утечки отходящих газов

- ▶ Убедитесь, что все ревизионные отверстия и отверстия для проведения измерений системы воздуховодов/дымоходов внутри здания, которые могут быть открыты, всегда остаются закрытыми на момент ввода в эксплуатацию и во время эксплуатации.

Возможна утечка отходящих газов через негерметичные трубы и поврежденные уплотнения. Консистентные смазки на основе минеральных масел могут повредить уплотнения.

- ▶ Во время монтажа системы дымоходов используйте только трубы из одного и того же материала.
- ▶ Не устанавливайте поврежденные трубы.
- ▶ Прежде чем выполнить монтаж труб, снимите с них заусенцы и фаску и убедите стружку.
- ▶ Ни в коем случае не используйте для монтажа консистентную смазку на основе минеральных масел.
- ▶ Для облегчения монтажа используйте только воду, обычное жидкое мыло или прилагаемую смазку.

Остатки строительного раствора, стружка и т. д. в тракте отходящих газов могут препятствовать отведению этих газов наружу, из-за чего возможна их утечка в помещение.

- ▶ После завершения монтажа уберите из системы воздуховодов/дымоходов остатки строительного раствора, стружку и т. п.

### 1.3.4 Опасность для жизни из-за негерметичности дымохода

Удлинительные трубы, не закрепленные к стене или потолку, могут прогибаться и разъединяться из-за теплового расширения.

- ▶ Закрепите все удлинительные трубы с помощью трубных хомутов к стене или к потолку. Расстояние между двумя трубными хомутами не должно превышать длину удлинительной трубы.

Застоявшийся конденсат может повредить уплотнения дымохода.

- ▶ Прокладывайте горизонтальный дымоход под уклоном к прибору.
  - Уклон по отношению к изделию: 3°



#### Указание

3° соответствуют уклону приблизительно 50 мм на метр длины трубы.

### 1.3.5 Опасность для жизни в результате выхода отходящих газов из-за разрежения

При эксплуатации с забором воздуха из помещения изделие нельзя устанавливать в помещениях, из которых воздух отсасывается с помощью вентиляторов (например, систем вентиляции, вытяжных колпаков, вытяжных сушилок для белья). Эти устройства создают в помещении разрежение. Из-за разрежения отходящие газы из устья могут всасываться в помещение установки через кольцевую щель между дымоходом и шахтой или из многоразовых систем дымоходов через неработающий теплогенератор. Эксплуатация изделия с забором воздуха из помещения допускается только в том случае, если одновременная работа изделия и вентилятора невозможна или если обеспечена оптимальная вентиляция помещения.

- ▶ Обеспечьте взаимное блокирование вентилятора и изделия, установив многофункциональный модуль VR 40 из программы принадлежностей (арт. № 0020017744).





### 1.3.6 Опасность пожара и повреждение электроники из-за удара молнии

- ▶ Если здание оснащено молниеотводом, то подключите к нему систему воздухопроводов/дымоходов.
- ▶ Если дымоход (части системы воздухопроводов/дымоходов, находящиеся снаружи здания) изготовлен из металла, подключите дымоход к устройству выравнивания потенциалов.

### 1.3.7 Опасность травмирования из-за обледенения

При использовании проведенной через крышу системы воздухопроводов/дымоходов, содержащийся в отходящих газах водяной пар, может оседать на крыше или на надстройках на крыше в виде льда.

- ▶ Позаботьтесь о том, чтобы эти образования льда не соскальзывали с крыши.

### 1.3.8 Риск коррозии из-за осаждения конденсированных паров на дымовых трубах

Дымовые трубы, которые ранее использовались для отвода отходящих газов на теплогенераторах, работающих на жидком или твердом топливе, непригодны для подачи воздуха для горения. Химические отложения в дымовой трубе могут перегружать воздух для горения и вызывать коррозию изделия.

- ▶ Убедитесь, что в подаче воздуха для горения отсутствуют поддающиеся коррозии вещества.

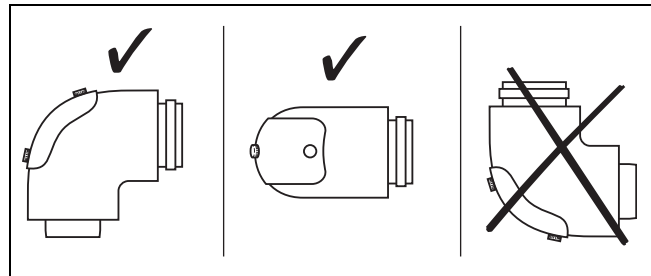
### 1.3.9 Опасность повреждения конструктивных материалов под воздействием влаги

При неквалифицированном монтаже вода может проникать в здание и вызывать повреждения материального оборудования.

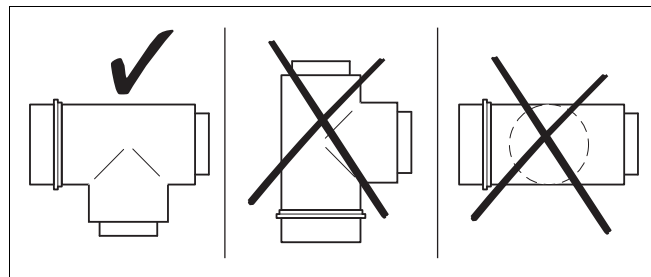
- ▶ Соблюдайте положения директив по проектированию и исполнению крыш с уплотнениями.

### 1.3.10 Вызванные влагой повреждения из-за неправильного установочного положения тройника или отвода с ревизионным отверстием

Неправильное установочное положение вызывает выход конденсата из-под крышки ревизионного отверстия и может стать причиной коррозионных повреждений

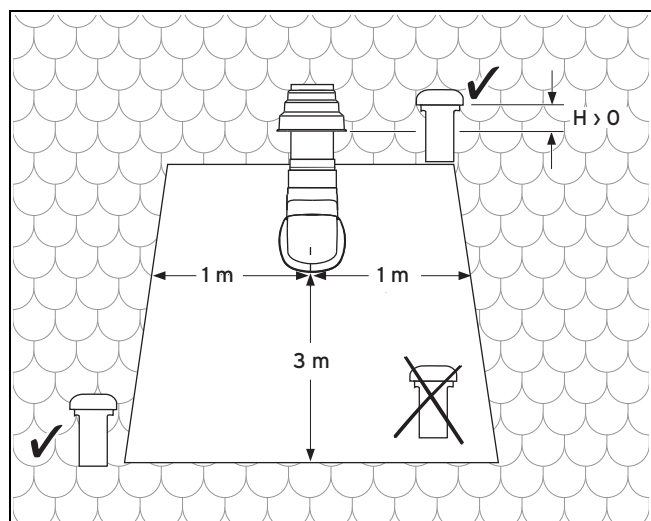


- ▶ Установите ревизионное колено в соответствии с рисунком.



- ▶ Установите тройник с ревизионным отверстием в соответствии с рисунком.

### 1.3.11 Повреждения изделия из-за прилегания вытяжного канала



Из вытяжных каналов выходит очень влажный отводимый воздух. Он может конденсироваться в трубе подачи воздуха и вызывать повреждения изделия.



## 1 Безопасность



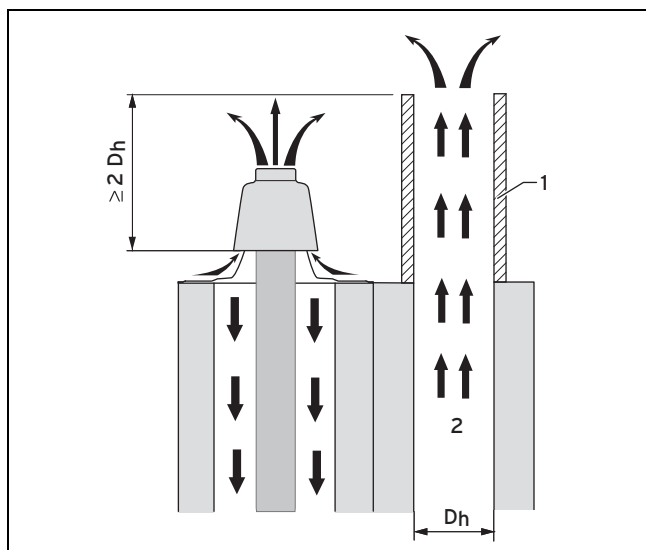
- ▶ Соблюдайте минимальные расстояния, указанные на рисунке.

### 1.3.12 Риск материального ущерба из-за всасываемого дыма или частиц грязи

Если устье системы дымоходов/воздуховодов примыкает к дымовой трубе, это может привести к тому, что будут всасываться отходящие газы или частицы грязи. Всасываемые отходящие газы или частицы грязи могут повредить изделие.

Если через соседнюю дымовую трубу проходят очень горячие отходящие газы или происходит возгорание сажи, то устье системы дымоходов/воздуховодов может быть повреждено в результате теплового воздействия.

- ▶ Примите соответствующие меры для защиты системы дымоходов/воздуховодов, например, установив дымовую трубу выше.



1 Насадка дымовой трубы      2 Топочные газы

Высота насадки определяется по диаметру другой системы дымоходов и должна укорачиваться в соответствии с рисунком.

Если невозможно увеличить высоту другой системы дымоходов, изделие необходимо эксплуатировать с забором воздуха из помещения.



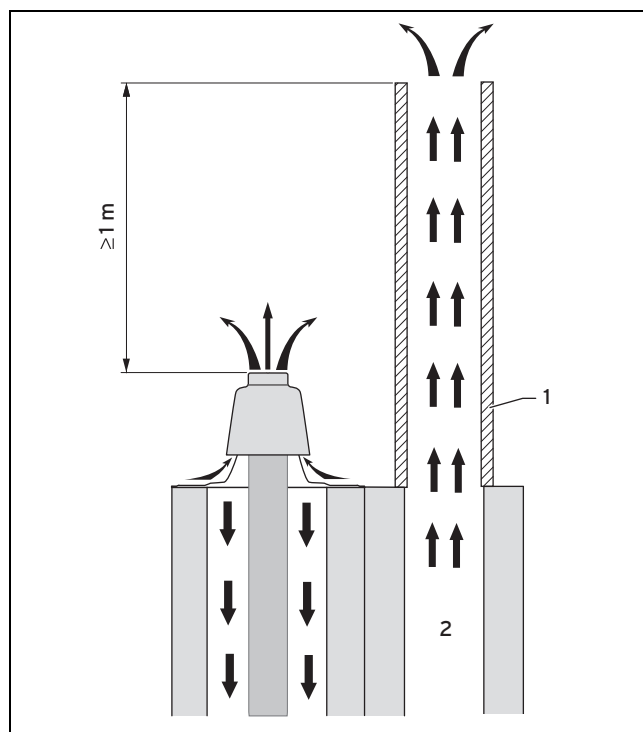
### Указание

Насадки для увеличения высоты системы дымоходов предлагаются в ассортименте разных компаний, производящих дымоходные системы.

Если расположенная рядом система дымоходов должна быть в устойчивом к возгоранию сажи исполнении, возможно повреждение устья в результате теплового воздействия расположенной рядом дымовой трубы (дымовые трубы - устойчивые к возгоранию сажи, рассчитанные на работу с твердотопливными топками системы дымоходов).

В этом случае устье должно принадлежать к одному из 3 следующих вариантов исполнения. При этом толщина стены между шахтами должна составлять не менее 115 мм.

### Исполнение устья 1



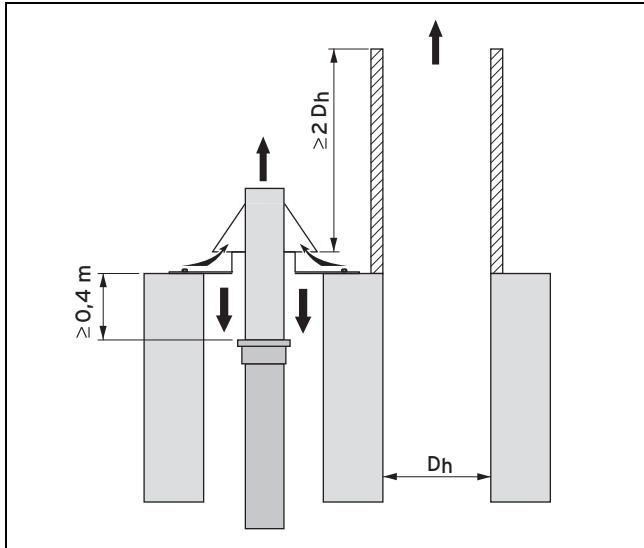
1 Насадка дымовой трубы      2 Топочные газы

Дымовую трубу необходимо поднять с использованием устойчивого к возгоранию сажи удлинителя, чтобы дымовая труба превышала полипропиленовый дымоход не менее, чем на 1 м.





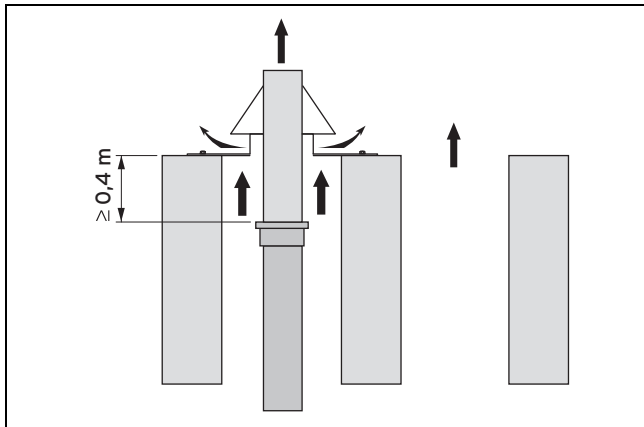
### Исполнение устья 2



Устье дымохода должно быть изготовлено из не воспламеняющихся частей и должно начинаться на глубине 0,4 м под устьем шахты.

Дымовую трубу необходимо поднять в соответствии с рисунком.

### Исполнение устья 3



Устье дымохода должно быть изготовлено из не воспламеняющихся частей и должно начинаться на глубине 0,4 м под устьем шахты.

Изделие должно эксплуатироваться с забором воздуха из помещения.

#### 1.3.13 Риск материального ущерба из-за использования неподходящего инструмента

- Для затяжки и ослабления резьбовых соединений используйте подходящий инструмент.

### 1.4 Предписания (директивы, законы, стандарты)

- Соблюдайте национальные предписания, стандарты, директивы и законы.



## 2 Указания по документации

### 2 Указания по документации

#### 2.1 Соблюдение совместно действующей документации

- ▶ Обязательно соблюдайте руководство по монтажу установленного теплогенератора.

#### 2.2 Хранение документации

- ▶ Передайте настоящее руководство и всю совместно действующую документацию стороне, эксплуатирующей систему.

#### 2.3 Действительность руководства

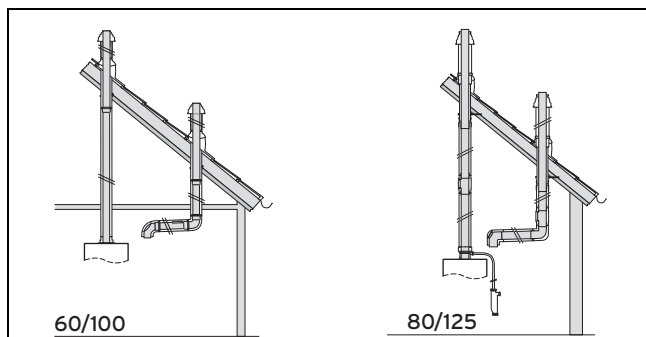
Настоящее руководство действует исключительно для указанного в совместно действующей документации теплогенератора, обозначаемого в дальнейшем "изделие".

### 3 Обзор системы

#### 3.1 Возможности монтажа системы воздуховодов/дымоходов, концентрический (алюминий) $\varnothing$ 60/100 мм и $\varnothing$ 80/125 мм

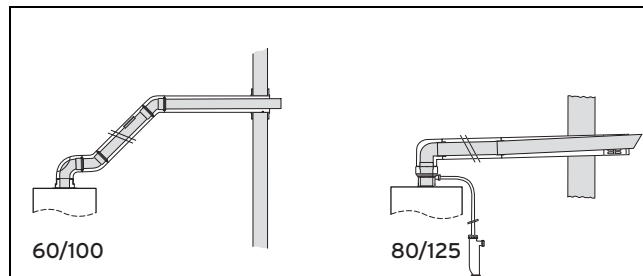
- ▶ Соблюдайте максимальную длину труб, см. главу "Системные условия".

##### 3.1.1 Вертикальный проход через плоские и наклонные крыши



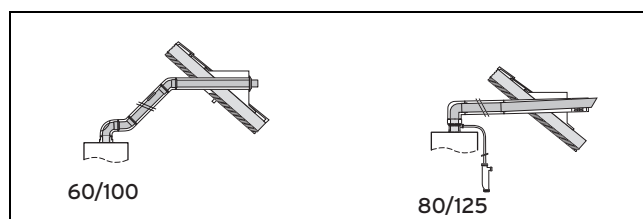
- ▶ **Действительность:** Система воздуховодов/дымоходов  $\varnothing$  60/100 мм  
Монтаж прохода через наклонную крышу (→ страница 16)
- ▶ **Действительность:** Система воздуховодов/дымоходов  $\varnothing$  60/100 мм  
Монтаж прохода через плоскую крышу (→ страница 16)
- ▶ **Действительность:** Система воздуховодов/дымоходов  $\varnothing$  80/125 мм  
Монтаж прохода через наклонную крышу (→ страница 18)
- ▶ **Действительность:** Система воздуховодов/дымоходов  $\varnothing$  80/125 мм  
Монтаж прохода через плоскую крышу (→ страница 18)

##### 3.1.2 Горизонтальный проход через стену



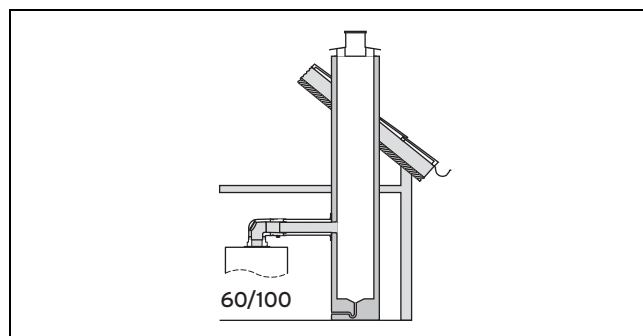
- ▶ Подготовка к монтажу (→ страница 18)
- ▶ **Действительность:** Система воздуховодов/дымоходов  $\varnothing$  60/100 мм  
Монтаж прохода через стену (→ страница 19)
- ▶ **Действительность:** Система воздуховодов/дымоходов  $\varnothing$  80/125 мм  
Монтаж прохода через стену (→ страница 20)

##### 3.1.3 Горизонтальный проход через крышу



- ▶ Подготовка к монтажу (→ страница 18)
- ▶ **Действительность:** Система воздуховодов/дымоходов  $\varnothing$  60/100 мм  
Монтаж прохода через крышу (→ страница 20)
- ▶ **Действительность:** Система воздуховодов/дымоходов  $\varnothing$  80/125 мм  
Монтаж прохода через крышу (→ страница 21)

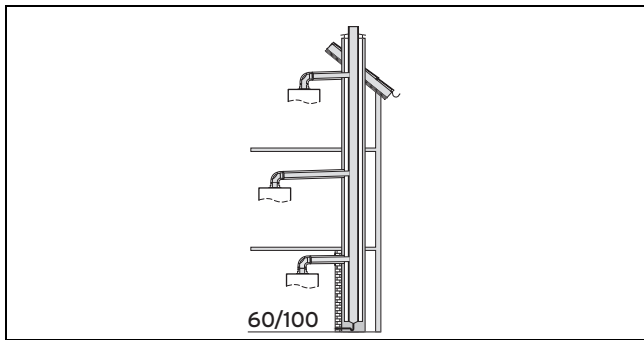
##### 3.1.4 Коаксиальное подключение к шахтному вакуумному дымоходу



- ▶ Монтаж патрубка шахты (→ страница 23)
- ▶ Присоединение изделия к вакуумному дымоходу (→ страница 23)

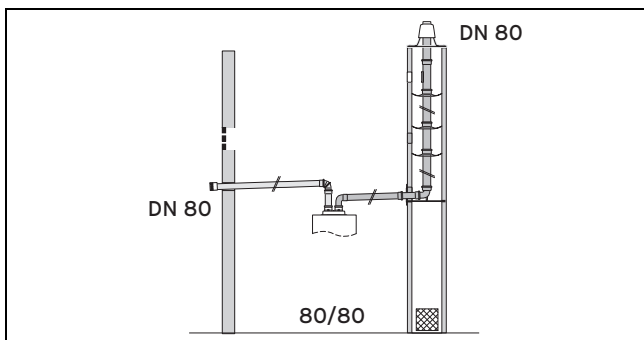


### 3.1.5 Коаксиальное подключение к системе воздуховодов/дымоходов в шахте



- ▶ Монтаж подключения к системе воздуховодов/дымоходов (→ страница 21)
- ▶ Подсоедините изделие к системе дымоходов/воздуховодов (→ страница 22)

### 3.1.6 Раздельный монтаж системы воздуховодов/дымоходов $\varnothing$ 80/80 мм



- ▶ Монтаж присоединительного элемента для раздельного подключения (→ страница 33)
- ▶ Монтаж присоединительного элемента 60/80 мм с отверстиями для забора воздуха (→ страница 33)
- ▶ Монтаж отвода конденсата (→ страница 34)
- ▶ Раздельный монтаж системы воздуховодов/дымоходов  $\varnothing$  80/80 мм (→ страница 33)

## 4 Сертифицированные системы воздуховодов/дымоходов и...

### 4 Сертифицированные системы воздуховодов/дымоходов и компоненты

#### 4.1 Система воздуховодов/дымоходов $\varnothing$ 60/100 мм

Арт. №	Система воздуховодов/дымоходов
303800 0020015886	Вертикальный проход через крышу (черный, RAL 9005) Вертикальный проход через крышу (красный, RAL 8023)
0020199371 0020199370 0020188791, 303807 0020202780	Горизонтальный проход через стену/крышу без отвода Горизонтальный проход через стену/крышу, 750 мм, с отверстиями для проведения измерений Горизонтальный проход через стену/крышу, 1000 мм, с отверстиями для проведения измерений Горизонтальный проход через стену, телескопический с отверстиями для проведения измерений
0020188793	Концентрическое шахтовое присоединение к системе воздуховодов/дымоходов, с отверстиями для проведения измерений Концентрическое шахтовое присоединение к вакуумному дымоходу с отверстиями для проведения измерений
303838	Концентрическое шахтовое присоединение к системе дымоходов/воздуховодов, без отверстий для проведения измерений Концентрическое шахтовое присоединение к вакуумному дымоходу без отверстий для проведения измерений

#### 4.1.1 Компоненты $\varnothing$ 60/100 мм

В следующей таблице приводятся допущенные в ходе сертификации системы дымоходов/воздуховодов и их сертифицированные компоненты.

##### Компоненты

	Арт. №	303800 0020015886	0020199371 0020199370 0020188791 303807 0020202780	0020188793 303838
Удлинитель (алюм.), концентрический, 0,2 м, $\varnothing$ 60/100 мм	0020199391	X	X	X
Удлинитель (алюм.), концентрический, 0,5 м, $\varnothing$ 60/100 мм	303801	X	X	X
Удлинитель (алюм.), концентрический, 1,0 м, $\varnothing$ 60/100 мм	303802	X	X	X
Удлинитель (алюм.), концентрический, 1,5 м, $\varnothing$ 60/100 мм	0020199392	X	X	X
Удлинитель (алюм.), концентрический, 2,0 м, $\varnothing$ 60/100 мм	303803	X	X	
Удлинитель (алюм.), концентрический, 0,2 м, $\varnothing$ 60/100 мм с отверстиями для проведения измерений	0020199393	X	X	X
Телескопическое удлинение (алюм.) 0,5 - 0,8 м, $\varnothing$ 60/100 мм	303804	X	X	X
Отвод (алюм.), концентрической формы 90°, $\varnothing$ 60/100 мм	303808	X	X	X
Отвод (алюм.), концентрической формы 90°, $\varnothing$ 60/100 мм с отверстиями для проведения измерений	0020188789	X	X	X
Отвод (алюм.), концентрической формы 45°, $\varnothing$ 60/100 мм	303809	X	X	X
Отвод (алюм.), концентрической формы 90°, $\varnothing$ 60/100 мм с ревизионным отверстием	303836	X	X	X
Хомуты для труб (5 х), $\varnothing$ 100	303821	X	X	X
Телескопический участок для компенсации смещения трубы (алюм.), концентрической формы 0,33 м - 0,56 м, $\varnothing$ 60/100 мм	303819	X		
Разъединительное устройство (алюм.) с контрольным устройством, $\varnothing$ 60/100 мм	303837	X	X	X
Конденсатоотводчик (алюм.), со шлангом и сифоном, $\varnothing$ 60/100 мм	303805	X	X	
Стенная накладка, $\varnothing$ 100 мм	0020199394	X	X	
Черепица наклонной крыши, черная, 25° - 50°	009076	X		

	Арт. №	303800 0020015886	0020199371 0020199370 0020188791 303807 0020202780	0020188793 303838
Черепица наклонной крыши, красная, 25° - 50°	300850	X		
Универсальна черепица наклонной крыши, черная, 25° - 50°	0020064751	X		
Универсальная черепица наклонной крыши, красная, 25° - 50°	0020064750	X		
Изоляционный воротник для плоской крыши	009056	X		
Защитная решетка для горизонтального прохода через стену	300712		X	

## 4.2 Система воздуховодов/дымоходов $\varnothing$ 80/125 мм

### 4.2.1 Обзор системы $\varnothing$ 80/125 мм

Арт. №	Система воздуховодов/дымоходов
303600 0020203411	Вертикальный проход через крышу (черный, RAL 9005) Вертикальный проход через крышу (красный, RAL 8023)
303609	Горизонтальный проход через стену/крышу, 1000 мм

### 4.2.2 Компоненты $\varnothing$ 80/125 мм

В следующей таблице приводятся допущенные в ходе сертификации системы дымоходов/воздуховодов и их сертифицированные компоненты.

#### Компоненты

	Арт. №	303600 0020203411	303609
Присоединительный элемент с конденсатоотводчиком (алюм.), с шлангом, сифоном и отверстием для проведения измерений, $\varnothing$ 80/125 мм	0020202465	X	X
Удлинитель (алюм.), концентрический, 0,5 м, $\varnothing$ 80/125 мм	303602	X	X
Удлинитель (алюм.), концентрический, 1,0 м, $\varnothing$ 80/125 мм	303603	X	X
Удлинитель (алюм.), концентрический, 2,0 м, $\varnothing$ 80/125 мм	303605	X	X
Отвод (алюм.), концентрической формы 87°, $\varnothing$ 80/125 мм	303610	X	X
Отвод (алюм.), концентрической формы 45°, $\varnothing$ 80/125 мм	303611	X	X
Тройник, концентрической формы 87°, с ревизионным отверстием $\varnothing$ 80/125 мм	303612	X	X
Хомуты для труб (5 х), $\varnothing$ 125 мм,	303616	X	X
Удлинитель (алюм.) с ревизионным отверстием, $\varnothing$ 80/125 мм	303614	X	X
Разъединительное устройство (алюм.), $\varnothing$ 80/125 мм	303617	X	
Черепица наклонной крыши, черная, 25° - 50°	009076	X	
Черепица наклонной крыши, красная, 25° - 50°	300850	X	
Универсальна черепица наклонной крыши, черная, 25° - 50°	0020064751	X	
Универсальная черепица наклонной крыши, красная, 25° - 50°	0020064750	X	
Изоляционный воротник для плоской крыши	009056	X	
Защитная решетка для горизонтального прохода через стену	300712		X

## 4 Сертифицированные системы воздуховодов/дымоходов и...

### 4.3 Система воздуховодов/дымоходов ø 80/80 мм

Арт. №	Система воздуховодов/дымоходов
0020199372	Присоединительный элемент ø 80/80 мм
303815	Присоединительный элемент ø 60/80 мм с отверстием для забора воздуха

#### 4.3.1 Компоненты ø 80 мм

В следующей таблице приводятся допущенные в ходе сертификации системы дымоходов/воздуховодов и их сертифицированные компоненты.

##### Компоненты

	Арт. №	0020199372	303815
Пластина-адаптер	0020248917	X	
Удлинитель (алюм.), концентрический, 0,5 м, ø 80 мм, белый	300833	X	X
Удлинитель (алюм.), 1,0 м, ø 80 мм, белый	300817	X	X
Удлинитель (алюм.), 2,0 м, ø 80 мм, белый	300832	X	X
Удлинитель (алюм.) с ревизионным отверстием, ø 80 мм, белый	303092	X	X
Отвод (алюм.), 45°, ø 80 мм, белый	300834	X	X
Отвод (алюм.), 87°, ø 80 мм, белый	300818	X	X
Отвод (алюм.), 87°, ø 80 мм, белый, с отверстием для проведения измерений	0020188792	X	X
Разъединительное устройство (алюм.), ø 80 мм, белое	303093	X	X
Защита от ветра	300941	X	X
Стенная накладка	009477	X	X
Распорка (7 х), ø 80 мм	009494	X	X
Отвод с опорной консолью (алюм.) для подключения к шахте ø 80 мм	009495	X	
Хомуты для труб (5 х), ø 80 мм,	300940	X	X
Конденсатоотводчик (алюм.), со шлангом и сифоном, ø 80 мм	303091	X	X
Труба воздуховода с защитной решеткой, ø 80 мм	0020199428	X	
Оголовок шахты	303963	X	

## 5 Условия системы

### 5.1 Максимально допустимая длина труб $\varnothing$ 60/100 мм

Система	Арт. №	Максимальная длина трубы	VUW 242/5-2 (H-RU) turboFIT	
			без дроссельной шайбы $\varnothing$ 39 мм <sup>3)</sup>	с дроссельной шайбой $\varnothing$ 39 мм <sup>3)</sup>
Вертикальный проход через крышу	303800 0020015886	макс. длина концентрической трубы	8,0 м	1,0 м
Горизонтальный проход через стену/крышу	0020199371 0020199370 0020188791 303807 0020202780	макс. длина концентрической трубы	7,0 м плюс 1 отвод	1,0 м плюс 1 отвод
Присоединительный патрубок к системе дымоходов/воздуховодов	0020188793 303838	макс. длина концентрической трубы	3,0 м плюс 3 отвода <sup>2)</sup>	2,0 м плюс 3 отвода <sup>2)</sup>
Концентрическое присоединение к вакуумному воздуховоду/дымоходу	0020188793 303838	макс. длина концентрической трубы	3,0 м плюс 2 отвода <sup>2)</sup>	2,0 м плюс 2 отвода <sup>2)</sup>
<p>1) При установке в системе дымоходов дополнительных отводов будет уменьшаться длина трубы:</p> <ul style="list-style-type: none"> <li>- на каждый отвод 45° - на 0,5 м</li> <li>- на каждый отвод 90° - на 1,0 м</li> </ul> <p>2) Соедините два отвода прямой трубой длиной не менее 0,3 м.</p> <p>3) Дроссельная шайба встроена на заводе, снимите для большей длины трубы отходящих газов</p>				

### 5.2 Максимально допустимая длина труб $\varnothing$ 80/125 мм

Система	Арт. №	Максимальная длина трубы	VUW 242/5-2 (H-RU) turboFIT	
			без дроссельной шайбы $\varnothing$ 39 мм <sup>2)</sup>	с дроссельной шайбой $\varnothing$ 39 мм <sup>2)</sup>
Вертикальный проход через крышу	303600 0020203411	макс. длина концентрической трубы	20,0 м	1,0 м
Горизонтальный проход через стену/крышу	303609	макс. длина концентрической трубы	20,0 м плюс 1 отвод	1,0 м плюс 1 отвод
<p>1) При установке в системе дымоходов дополнительных отводов будет уменьшаться длина трубы:</p> <ul style="list-style-type: none"> <li>- на каждый отвод 45° - на 1,0 м</li> <li>- на каждый отвод 87° - на 2,5 м</li> </ul> <p>2) Дроссельная шайба встроена на заводе, снимите для большей длины трубы отходящих газов</p>				

### 5.3 Максимально допустимая длина труб $\varnothing$ 80/80 мм

Система	Максимальная длина трубы	VUW 242/5-2 (H-RU) turboFIT	
		без дроссельной шайбы $\varnothing$ 39 мм <sup>3)</sup>	с дроссельной шайбой $\varnothing$ 39 мм <sup>3)</sup>
Подключение к дымоходу $\varnothing$ 80 мм - с забором воздуха из помещения	макс. длина дымохода <sup>1)</sup>	30,0 м из этого макс. 27,0 м в шахте	2,0 м
<p>1) С каждым дополнительным отводом длина трубы уменьшается следующим образом:</p> <ul style="list-style-type: none"> <li>- на каждый отвод 45° - на 1,25 м</li> <li>- на каждый отвод 90° - на 2,5 м</li> </ul> <p>При монтаже следующих компонентов длина трубы уменьшается:</p> <ul style="list-style-type: none"> <li>- принадлежности для слива конденсата - на 2,0 м</li> <li>- присоединительный элемент <math>\varnothing</math> 80/80 мм - на 4,0 м</li> <li>- защита от ветра - на 2,5 м</li> </ul> <p>2) При низкой температуре наружного воздуха может образоваться конденсат на внешней поверхности трубы. В этих случаях наружная поверхность трубы должна быть изолирована.</p> <p>3) Дроссельная шайба встроена на заводе, снимите для большей длины трубы отходящих газов.</p>			

## 5 Условия системы

Система	Максимальная длина трубы	VUW 242/5-2 (H-RU) turboFIT	
		без дроссельной шайбы Ø 39 мм <sup>3)</sup>	с дроссельной шайбой Ø 39 мм <sup>3)</sup>
Подключение к влагостойкой системе дымоходов в вакуумном режиме – с забором воздуха из помещения	макс. длина дымохода <sup>1)</sup> до вертикального участка системы дымоходов	30,0 м	2,0 м
	макс. длина вертикального дымохода	расчет	
Подключение к дымоходу Ø 80 мм – Забор воздуха через концентрическую шахту – без забора воздуха из помещения	макс. длина дымохода <sup>1)</sup>	15,0 м из этого макс. 13,0 м в шахте	–
Подключение к системе дымоходов в вакуумном режиме – Воздух через вторую шахту <sup>2)</sup> – без забора воздуха из помещения	макс. общая длина труб <sup>1)</sup> до вертикального участка системы дымоходов	30,0 м	2,0 м
	макс. длина вертикального дымохода	расчет	
Подключение к дымоходу Ø 80 мм – Воздух через наружную стену <sup>2)</sup> – без забора воздуха из помещения	макс. общая длина труб <sup>1)</sup>	30,0 м из этого макс. 27 м в шахте	–
Дымоход Ø 80 мм через наружную стену – Воздух через наружную стену <sup>2)</sup> – без забора воздуха из помещения	макс. общая длина труб <sup>1)</sup>	30,0 м	2,0 м
Подключение к системе дымоходов в вакуумном режиме – Воздух через наружную стену <sup>2)</sup> – без забора воздуха из помещения	макс. общая длина труб <sup>1)</sup>	30,0 м	2,0 м

1) С каждым дополнительным отводом длина трубы уменьшается следующим образом:

- на каждый отвод 45° - на 1,25 м
- на каждый отвод 90° - на 2,5 м

При монтаже следующих компонентов длина трубы уменьшается:

- принадлежности для слива конденсата - на 2,0 м
- присоединительный элемент Ø 80/80 мм - на 4,0 м
- защита от ветра - на 2,5 м

2) При низкой температуре наружного воздуха может образоваться конденсат на внешней поверхности трубы. В этих случаях наружная поверхность трубы должна быть изолирована.

3) Дроссельная шайба встроена на заводе, снимите для большей длины трубы отходящих газов.

#### 5.4 Требования к шахте для системы дымоходов/воздуховодов

Системы дымоходов/воздуховодов Vaillant не обладают огнестойкостью (при направлении воздействия снаружи - наружу).

При проведении системы дымоходов/воздуховодов через не обладающие огнестойкостью конструктивные элементы здания требуется монтаж шахты. Шахта должна обеспечивать огнестойкость (при направлении воздействия снаружи наружу) конструктивных элементов здания, через которые проводится система дымоходов. Необходимая огнестойкость должна соответствовать требованиям классификации (по преграждающим свойствам и теплоизоляции), а также строительно-техническим требованиям.

Соблюдайте внутригосударственные распоряжения, предписания и стандарты.

Как правило, имеющаяся дымовая труба, используемая для отвода отходящих газов, соответствует этим требованиям и может использоваться в качестве шахты для системы воздуховодов.

Герметичность газового тракта шахты должна соответствовать классу испытательного давления N2 согласно EN 1443. Как правило, имеющаяся дымовая труба, используемая для отвода отходящих газов, соответствует этим требованиям и может использоваться в качестве шахты для системы воздуховодов.

Если шахта используется для подвода воздуха на горение, ее конструкция, и, особенно - изоляция должны исключать выпадение влаги на наружной стороне шахты, вызванное охлаждением шахты поступающим снаружи холодным воздухом на горение. Как правило, имеющаяся дымовая труба, используемая для отвода отходящих газов, соответствует этим требованиям и может использоваться без дополнительной теплоизоляции в качестве шахты для подвода воздуха на горение.

#### 5.5 Прокладка системы дымоходов/воздуховодов в зданиях

Система воздуховодов/дымоходов должна быть как можно короче и проходить прямо, насколько это возможно.

- ▶ Не устанавливайте несколько отводов или ревизионных элементов непосредственно друг за другом.

Из соображений обеспечения гигиенических свойств питьевой воды трубопроводы питьевой воды должны быть защищены от недопустимого нагрева.

- ▶ Укладывайте систему дымоходов/воздуховодов отдельно от трубопроводов питьевой воды.

Тракт отходящих газов необходимо проверить по всей длине и при необходимости очистить.

Систему дымоходов/воздуховодов можно демонтировать с небольшими затратами (не требуется дорогостоящих долбежных работ в жилой зоне, достаточно снять привинченные облицовки). Так как она располагается в шахте, это, как правило, обеспечивает возможность простого демонтажа.

#### 5.6 Расположение устья

Расположение устья системы дымоходов должно соответствовать действующим международным, национальным и/или местным предписаниям.

- ▶ Расположите устье системы дымоходов таким образом, чтобы обеспечивался надлежащий отвод и распределение отходящих газов и исключалось их обратное проникновение в здание через отверстия (окна, отверстия приточного воздуха и балконы).

#### 5.7 Удаление конденсата

**Условия:** ø 80/125 мм, ø 80/80 мм

Местные предписания могут определять свойства конденсата, который разрешается сливать общую канализационную сеть. При необходимости следует использовать устройство нейтрализации конденсата.

- ▶ При утилизации конденсата в общую канализационную сеть соблюдайте местные предписания.
- ▶ Для отвода конденсата используйте трубопроводы только из стойкого к коррозии материала.

## 6 Монтаж

### 6.1 Монтаж вертикального прохода через крышу

#### 6.1.1 Указания по монтажу



#### Опасность!

**Опасность отравления из-за утечки отходящих газов и опасность материального ущерба из-за отходящими газами из-за сдвига прохода в крыше!**

При сползании больших масс снега и льда по наклонным поверхностям крыши возможен сдвиг прохода в крыше.

- ▶ В регионах с частыми сильными снегопадами рекомендуется монтировать проход в крыше близко к коньку крыши или же устанавливать снегозадерживающее ограждение над проходом в крыше.

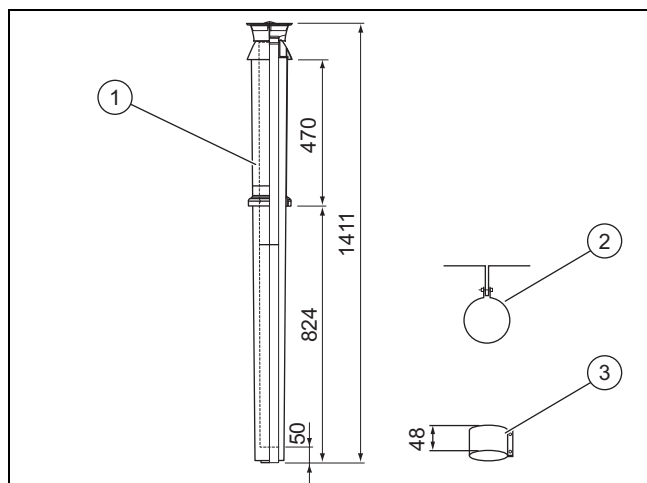
Вертикальные проходы через крышу можно обрезать под крышей. Однако для обеспечения надежного крепления с помощью дюбеля длина должна быть достаточной.

- ▶ Укоротите дымовую и воздухозаборную трубы на одинаковую длину.

## 6 Монтаж

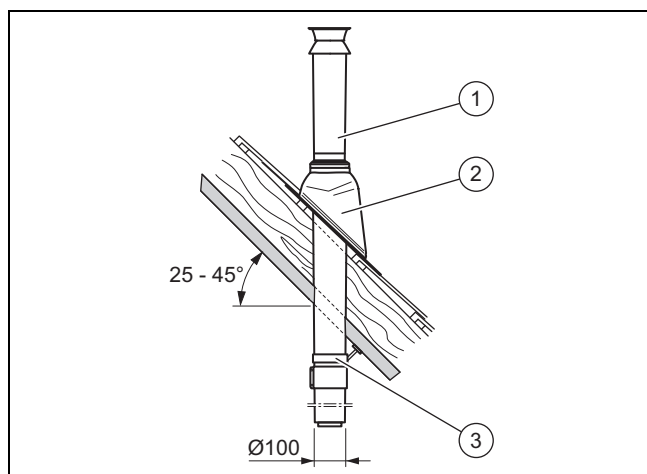
### 6.1.2 Монтаж вертикального прохода через крышу $\varnothing 60/100$ мм

#### 6.1.2.1 Комплект поставки, арт. № 303800 (черный) / 0020015886 (красный)



- 1 Вертикальный проход  
2 Крепежный хомут  
3 Трубный хомут воздуховода 48 мм

#### 6.1.2.2 Монтаж прохода через наклонную крышу



1. Определите место установки прохода через крышу.
2. Вставьте черепицу (2).
3. Вставьте проход через крышу (1) сверху через черепицу так, чтобы он сел плотно.
4. Выровняйте проход через крышу вертикально.
5. Закрепите проход через крышу скобой (3) к крыше.
6. Соедините проход через крышу с изделием с помощью удлинителей, отводов и, при необходимости - разъединительным устройством.

#### 7. Альтернатива 1 / 2

**Условия:** Проход через крышу с удлинителем

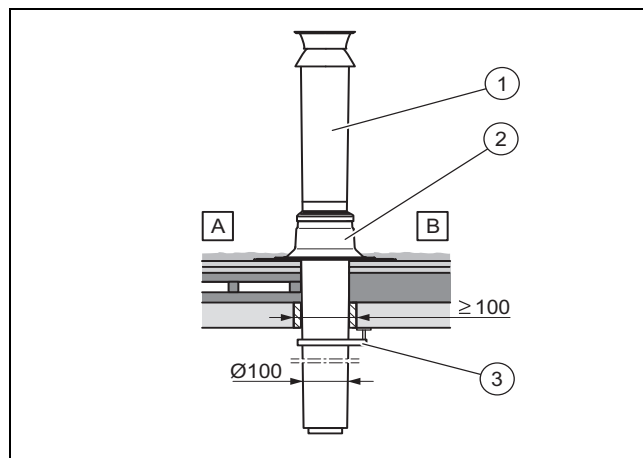
- ▶ Установите удлинители. (→ страница 24)
- ▶ Смонтируйте отводы 45°. (→ страница 26)
- ▶ Смонтируйте отводы 90°. (→ страница 27)
- ▶ Выполните монтаж разъединительного устройства. (→ страница 23)
- ▶ Соедините все стыки хомутами воздуховода. (→ страница 32)

#### 7. Альтернатива 2 / 2

**Условия:** Проход через крышу без удлинителя

- ▶ Выполните монтаж разъединительного устройства. (→ страница 23)

#### 6.1.2.3 Монтаж прохода через плоскую крышу



- A Неутепленная крыша      B Утепленная крыша

1. Определите место установки прохода через крышу.
2. Вставьте манжету для плоской крыши (2).
3. Герметично приклейте манжету для плоской крыши.
4. Вставьте проход через крышу (1) сверху через манжету так, чтобы он сел плотно.
5. Выровняйте проход через крышу вертикально.
6. Закрепите проход через крышу скобой (3) к крыше.
7. Соедините проход через крышу с изделием с помощью удлинителей, отводов и, при необходимости - разъединительным устройством.

#### 8. Альтернатива 1 / 2

**Условия:** Проход через крышу с удлинителем

- ▶ Установите удлинители. (→ страница 24)
- ▶ Смонтируйте отводы 45°. (→ страница 26)
- ▶ Смонтируйте отводы 90°. (→ страница 27)
- ▶ Выполните монтаж разъединительного устройства. (→ страница 23)
- ▶ Соедините все стыки хомутами воздуховода. (→ страница 32)

#### 8. Альтернатива 2 / 2

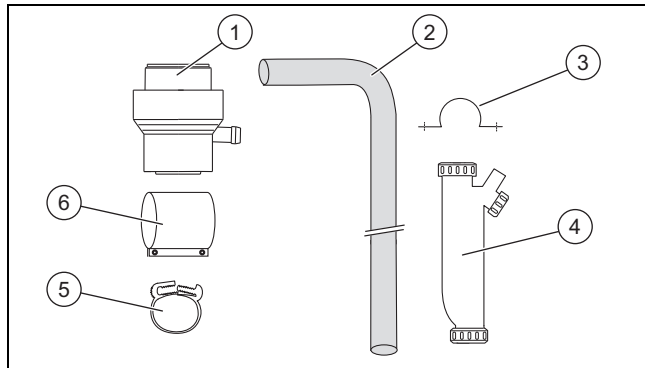
**Условия:** Проход через крышу без удлинителя

- ▶ Выполните монтаж разъединительного устройства. (→ страница 23)



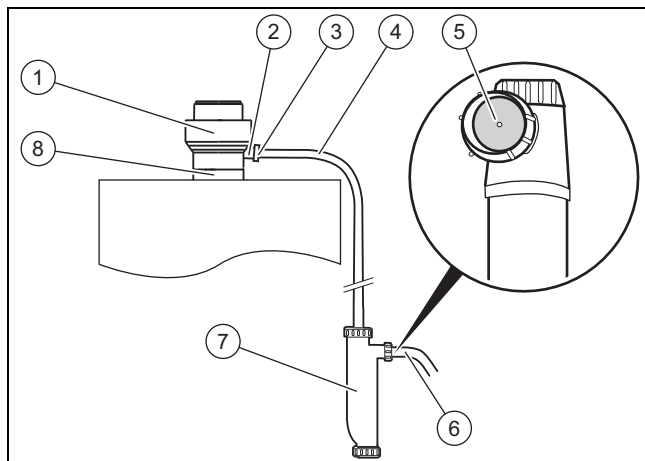
**6.1.3 Монтаж вертикального прохода через крышу  $\varnothing$  80/125 мм**

**6.1.3.1 Комплект поставки арт. № 0020202465**



- |   |   |   |             |
|---|---|---|-------------|
| 1 | Присоединительный элемент для системы воздухопроводов/дымоходов | 3 | Держатель   |
| 2 | Дренажный шланг   | 4 | Сифон       |
|   |   | 5 | Хомут       |
|   |   | 6 | Хомут 48 мм |

**6.1.3.2 Монтаж патрубка для присоединения изделия с отводом конденсата  $\varnothing$  80/125 мм**



1. Вставьте присоединительный элемент (1) в присоединительный патрубок отходящих газов изделия.
2. Выполните монтаж трубного хомута воздуховода (8). (→ страница 32)
3. Наденьте дренажный шланг (4) на отвод конденсата присоединительного элемента (2).
4. Зафиксируйте место стыка с помощью хомута (3).
5. Зафиксируйте сифон (7) на стене.
  - При этом необходимо использовать сифон и дренажный шланг, которые входят в комплект поставки.
  - Длина шланга позволяет выполнять монтаж под изделием.



**Опасность!**

**Опасность отравления из-за утечки отходящих газов!**

Отсутствие анемометрического диска (5) в стоке сифона в канализацию может привести к утечке отходящих газов.

- ▶ Ни в коем случае не снимайте анемометрический диск (5) со стока сифона.

6. Соедините дренажный шланг (4) с сифоном (7).



**Осторожно!**

**Риск материального ущерба из-за неправильно выполненного подключения.**

Герметичное соединение между отводом конденсата и канализационной системой, может привести к обратному воздействию канализационной системы на изделие.

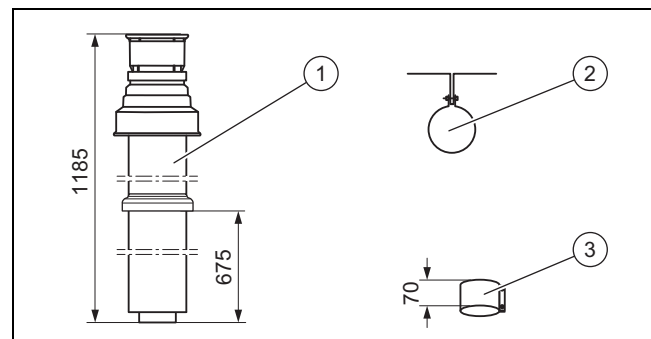
- ▶ Отвод конденсата и канализационную систему необходимо соединять с разрывом и иметь открытый слив в канализационную систему (например, с помощью воронкообразного сифона или открытого канализационного стока).
- ▶ Запрещается укорачивать или зажимать дренажный шланг.

7. Соедините сифон с канализационной системой дома (6).

- Запрещается использовать изделия из меди или латуни. Подходящие материалы перечислены в части 4 DIN 1986.

8. Перед вводом в эксплуатацию заполните сифон водой.

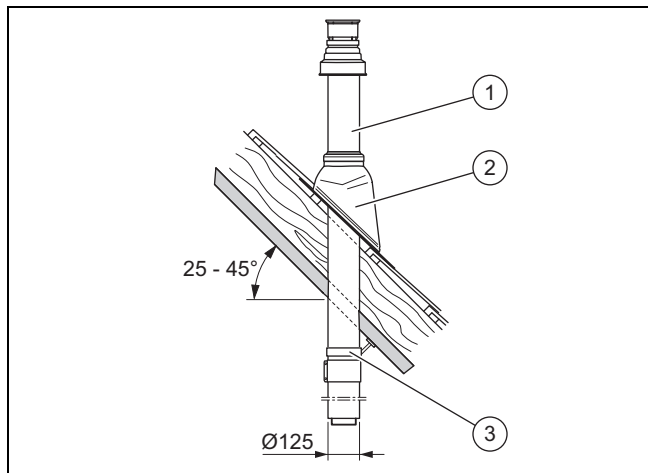
**6.1.3.3 Комплект поставки, арт. № 303600 (черный) / 0020203411 (красный)**



- |   |                                 |   |                 |
|---|---------------------------------|---|-----------------|
| 1 | Вертикальный проход через крышу | 2 | Крепежный хомут |
|   |                                 | 3 | Хомут 70 мм     |

## 6 Монтаж

### 6.1.3.4 Монтаж прохода через наклонную крышу



1. Определите место установки прохода через крышу.
2. Вставьте черепицу (2).
3. Вставьте проход через крышу (1) сверху через черепицу так, чтобы он сел плотно.
4. Выровняйте проход через крышу вертикально.
5. Закрепите проход через крышу скобой (3) к крыше.
6. Соедините проход через крышу с изделием с помощью удлинителей, отводов и, при необходимости - разъединительным устройством.

#### 7. Альтернатива 1 / 2

**Условие:** Проход через крышу с удлинителем

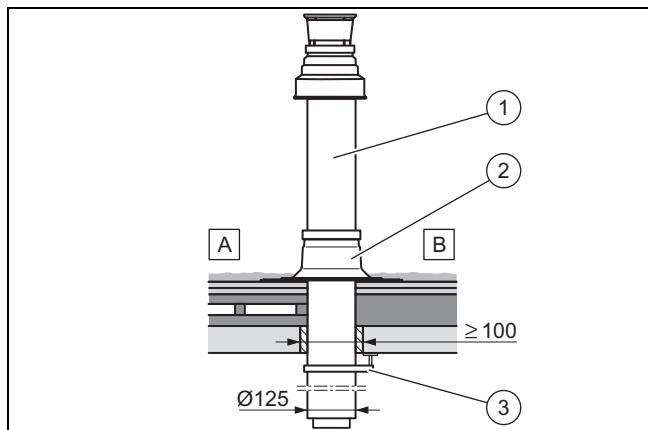
- ▶ Установите удлинители. (→ страница 24)
- ▶ Смонтируйте отводы 45°. (→ страница 28)
- ▶ Смонтируйте отводы 87°. (→ страница 30)
- ▶ Выполните монтаж разъединительного устройства. (→ страница 23)
- ▶ Соедините все стыки хомутами воздуховода. (→ страница 32)

#### 7. Альтернатива 2 / 2

**Условие:** Проход через крышу без удлинителя

- ▶ Выполните монтаж разъединительного устройства. (→ страница 23)

### 6.1.3.5 Монтаж прохода через плоскую крышу



A Неутепленная крыша      B Утепленная крыша

1. Определите место установки прохода через крышу.
2. Вставьте манжету для плоской крыши (2).

3. Герметично приклейте манжету для плоской крыши.
4. Вставьте проход через крышу (1) сверху через манжету так, чтобы он сел плотно.
5. Выровняйте проход через крышу вертикально.
6. Закрепите проход через крышу скобой (3) к крыше.
7. Соедините проход через крышу с изделием с помощью удлинителей, отводов и, при необходимости - разъединительным устройством.

#### 8. Альтернатива 1 / 2

**Условие:** Проход через крышу с удлинителем

- ▶ Установите удлинители. (→ страница 24)
- ▶ Смонтируйте отводы 45°. (→ страница 28)
- ▶ Смонтируйте отводы 87°. (→ страница 30)
- ▶ Выполните монтаж разъединительного устройства. (→ страница 23)
- ▶ Соедините все стыки хомутами воздуховода. (→ страница 32)

#### 8. Альтернатива 2 / 2

**Условие:** Проход через крышу без удлинителя

- ▶ Выполните монтаж разъединительного устройства. (→ страница 23)

## 6.2 Горизонтальный проход через стену/крышу

### 6.2.1 Подготовка к монтажу



#### Опасность!

#### Опасность отравления из-за утечки отходящих газов!

При неправильно выбранном месте установки системы воздуховодов/дымоходов отходящие газы могут проникать внутрь здания.

- ▶ Соблюдайте существующие предписания в отношении расстояний до окон и вентиляционных отверстий.



#### Осторожно!

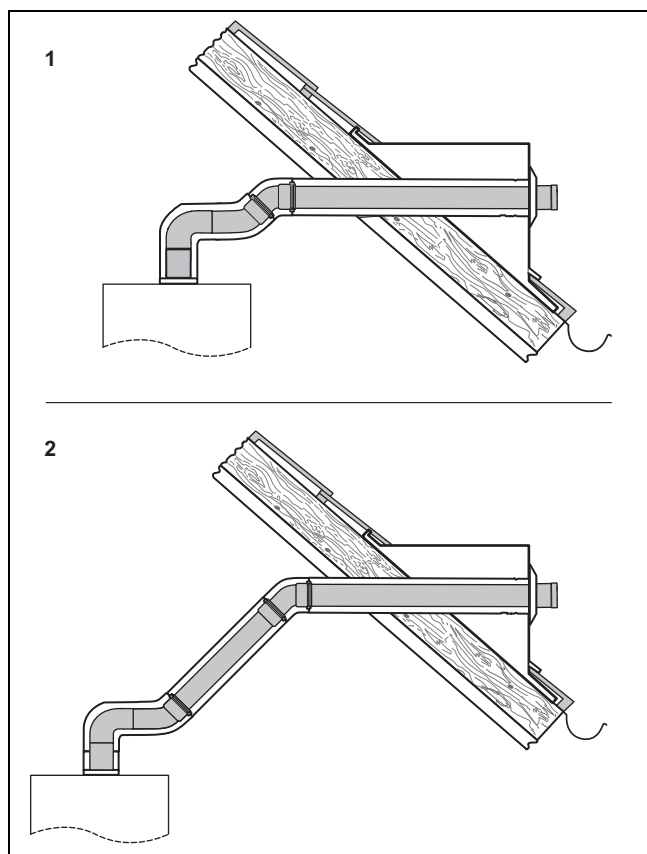
#### Риск материального ущерба в результате попадания воды!

Вследствие неправильного монтажа в отопительный аппарат может попасть дождевая вода.

- ▶ Прокладывайте трубу воздуховода через проход через стену с уклоном 1° наружу.

- ▶ Определите место установки системы воздуховодов/дымоходов.
- ▶ При монтаже вблизи источника света обратите внимание заказчика на необходимость регулярной чистки устья в случае интенсивного роения насекомых.

**Пример монтажа**  
**Горизонтальный проход через крышу**

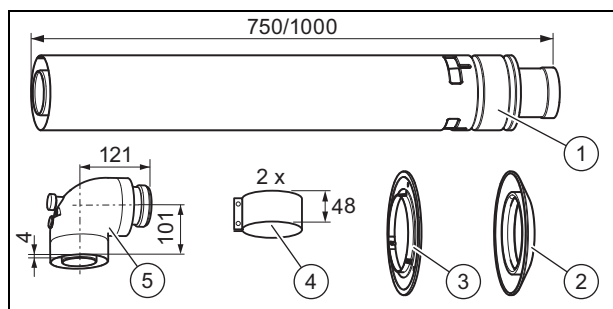


1 Прямой монтаж                      2 Удаленный монтаж

– Минимальный размер слухового окна: Высота x ширина: 300 мм x 300 мм

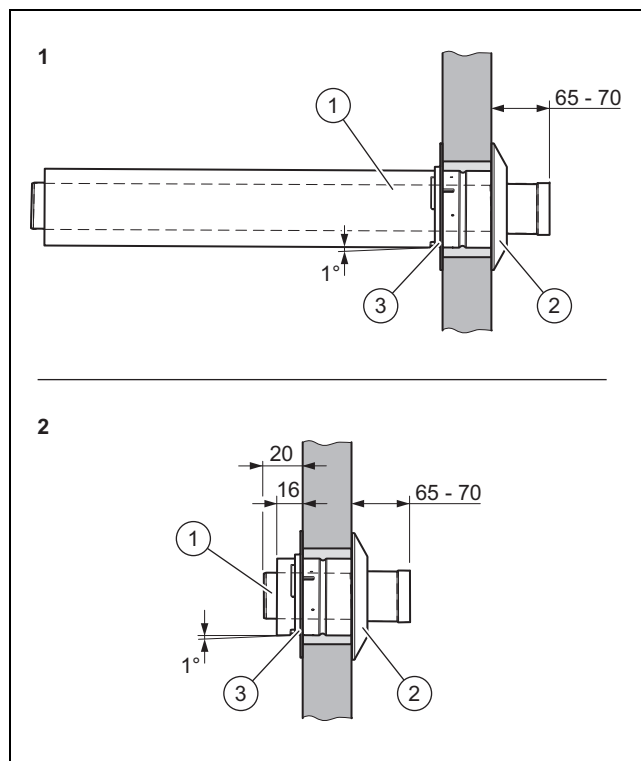
**6.2.2 Монтаж горизонтального прохода через стену/крышу ø 60/100 мм**

**6.2.2.1 Комплект поставки, арт. № 0020199370, 0020188791, 303807, 0020202780, 0020199371**



- |   |   |   |   |
|---|---|---|---|
| 1 | Горизонтальный проход через стену/крышу (телескопический 0,45 – 0,65 м) | 3 | Внутренняя накладка, ø 100 мм             |
| 2 | Наружная накладка, ø 100 мм (гибкая)                                    | 4 | Хомут 48 мм                               |
|   |   | 5 | Отвод 87° (не входит в арт. № 0020199371) |

**6.2.2.2 Монтаж прохода через стену**



1. Как при прямой, так и при не прямой установке (A) необходимо учитывать габариты (B) теплогенератора.
2. Пробурите отверстие.  
– Диаметр: 125 мм



**Указание**

Если к проходу через стену имеется доступ снаружи здания, то можно пробурить отверстие диаметром 110 мм и снаружи установить стенную накладку.

3. Протолкните систему воздуховодов/дымоходов (1) с гибкой наружной декоративной манжетой (2) через стену.
4. Потяните систему воздуховодов/дымоходов изнутри здания на себя настолько, чтобы наружная декоративная манжета плотно прилежала к наружной стене.
5. Закрепите систему воздуховодов/дымоходов цементным раствором и дайте раствору затвердеть.



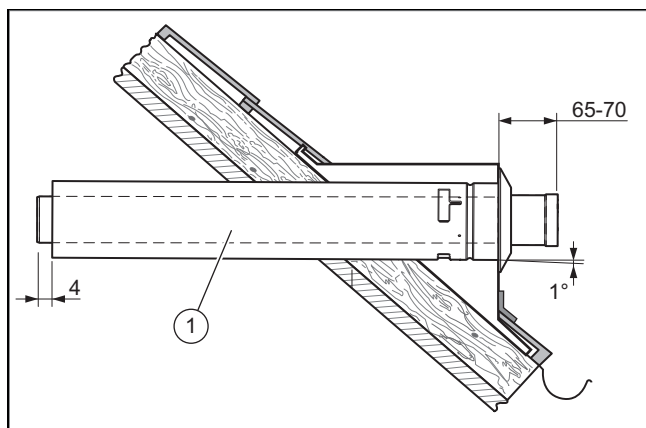
**Указание**

Вкрутите до упора внутреннюю трубу во внешнюю.

6. Выполните монтаж стенной накладки (3) на внутренней стороне стены плоской частью вовнутрь, чтобы обеспечить оптимальное пространство для хомута воздуховода.
7. Соедините проход через стену/крышу с изделием с помощью удлинителей, отводов и, при необходимости, разъединительным устройством, см. Прямое подключение изделия (→ страница 20) или Удалённое подключение изделия (→ страница 20).

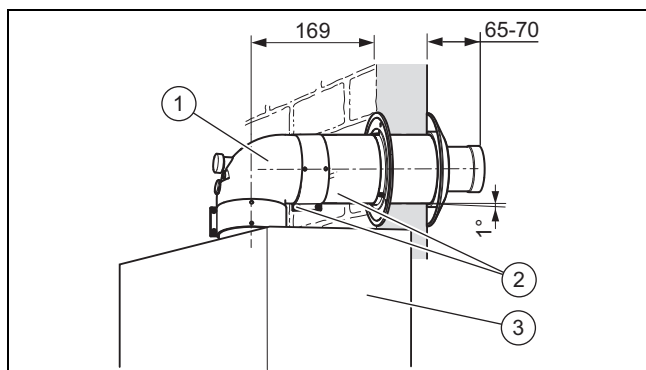
## 6 Монтаж

### 6.2.2.3 Монтаж прохода через крышу



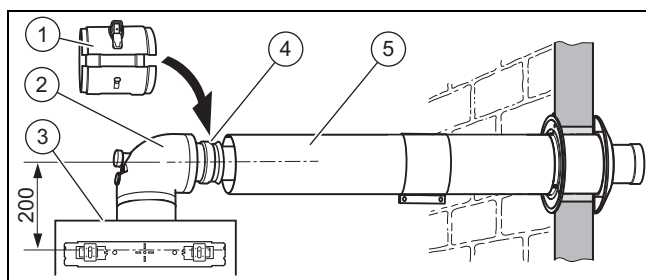
- ▶ Вставьте систему воздухопроводов/дымоходов (1) в четырехугольное слуховое окно.

### 6.2.2.4 Прямое подключение изделия



1. Установите изделие (2), см. руководство по установке изделия.
2. Наденьте отвод 90° (1) на трубу отходящих газов горизонтального прохода через стену.
  - При этом слегка приподнимайте трубу отходящих газов, чтобы плотно надвинуть отвод 90° на присоединительный патрубок изделия.
3. Вдвиньте отвод 90° в штуцер отходящих газов.
4. Соедините все места соединений трубными хомутами воздуховода (2). (→ страница 32)

### 6.2.2.5 Удаленное подключение изделия



1. Установите изделие (3), см. руководство по установке изделия.
2. Наденьте отвод 90° (2) на штуцер отходящих газов изделия.
3. Наденьте разъединительное устройство (4) с муфтой на нужные удлинители до упора (5).
4. Выполните монтаж удлинителей (5) и соедините разъединительное устройство с отводом 90°.

5. Выполните монтаж хомута воздуховода (1) разъединительного устройства.
6. Соедините все стыки трубными хомутами воздуховода, см. главу «Монтаж трубных хомутов воздуховода» (→ страница 32).
7. Установите удлинители. (→ страница 24)
8. Смонтируйте отводы 45°. (→ страница 26)
9. Смонтируйте отводы 90°. (→ страница 27)

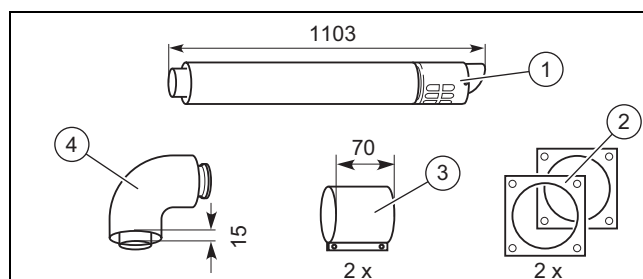
### 6.2.3 Монтаж горизонтального прохода через стену/крышу $\varnothing$ 80/125 мм



#### Указание

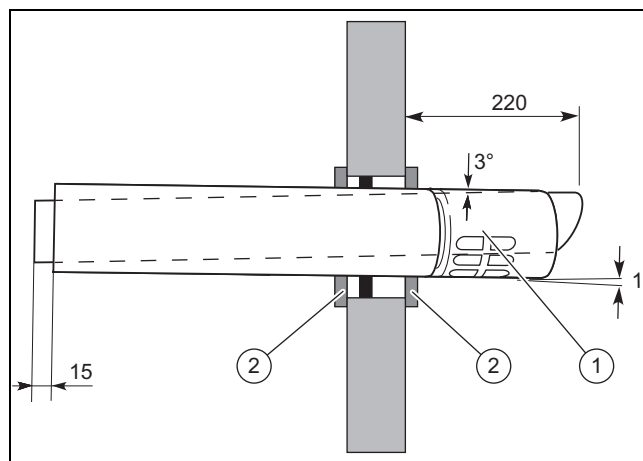
По причине присоединительного размера система воздухопроводов/дымоходов не выводится сзади теплогенератора.

#### 6.2.3.1 Комплект поставки арт. № 303609



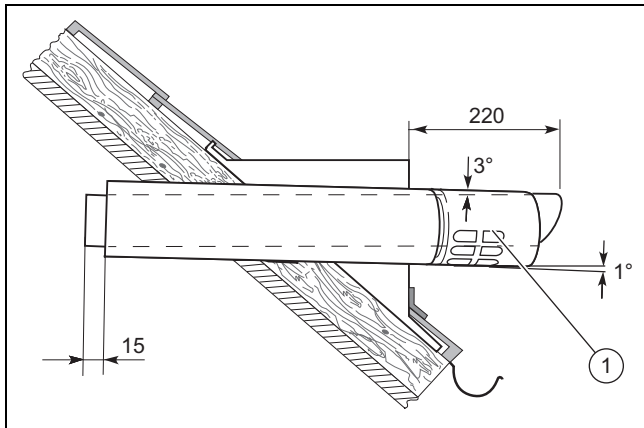
- |   |   |   |                                       |
|---|---|---|---------------------------------------|
| 1 | Горизонтальный проход через стену/крышу | 3 | Стенная накладка $\varnothing$ 125 мм |
| 2 | Хомуты 70 мм                            | 4 | Отвод 87°                             |

#### 6.2.3.2 Монтаж прохода через стену



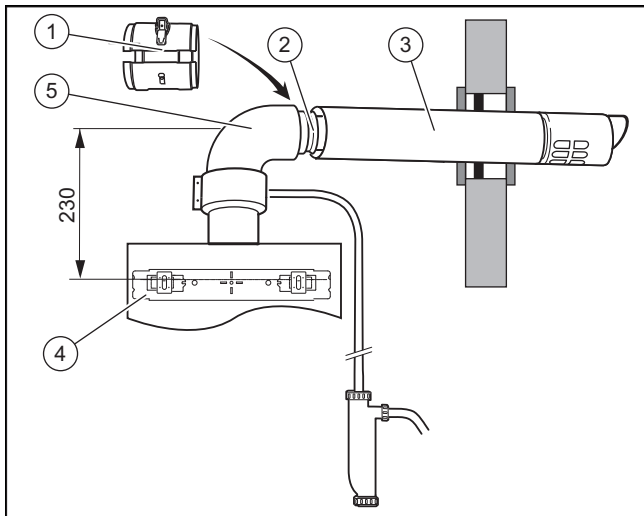
1. Пробурите отверстие.
  - Диаметр отверстия: 130 мм
2. Вставьте систему воздухопроводов/дымоходов (1) в отверстие в стене.
  - Система воздухопроводов/дымоходов должна проходить через отверстие в стене строго по центру.
3. Закрепите систему воздухопроводов/дымоходов цементным раствором и дайте раствору затвердеть.
4. Выполните монтаж стеновых накладок (2, 3).
5. Соедините проход через стену/крышу с изделием с помощью удлинителей, отводов и, при необходимости, разъединительным устройством, см. главу «Присоединение изделия» (→ страница 21).

### 6.2.3.3 Монтаж прохода через крышу



- ▶ Вставьте систему воздухопроводов/дымоходов (1) в четырехугольное слуховое окно.

### 6.2.3.4 Подключение изделия



1. Установите изделие (4), см. руководство по установке изделия.
2. Выполните монтаж патрубка для присоединения изделия с отводом конденсата  $\varnothing$  80/125 мм. (→ страница 17)
3. Наденьте отвод 87° (5) на присоединительный элемент.
  - Если монтажная высота слишком мала, можно смонтировать на изделии отвод 90° 60/100 / (арт. № 303808) и установить присоединительный элемент (арт. № 0020045709) непосредственно за ним.
4. Наденьте разъединительное устройство (2) с муфтой на удлинитель до упора (3), см. главу «Монтаж разъединительного устройства» (→ страница 23).
5. При необходимости обрежьте удлинитель соответственно расстоянию от изделия до стены.
6. Установите удлинители. (→ страница 24)
7. Соедините разделительное приспособление с отводом на 87°.
8. Выполните монтаж хомута воздуховода (1) разъединительного устройства.
9. Установите удлинители. (→ страница 24)
10. Смонтируйте отводы 45°. (→ страница 28)
11. Смонтируйте отводы 87°. (→ страница 30)

12. Соедините все стыки хомутами воздуховода. (→ страница 32)

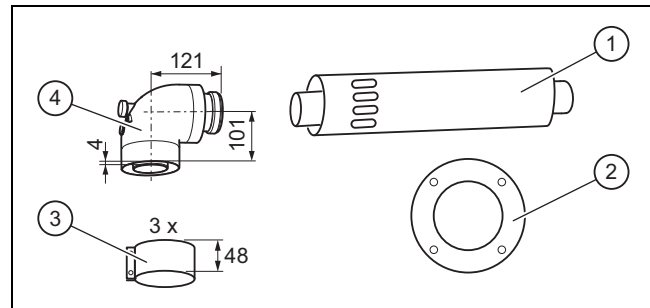
### 6.3 Монтаж концентрического подключения $\varnothing$ 60/100 мм к вакуумной системе воздухопроводов/дымоходов



#### Указание

По причине присоединительного размера система воздухопроводов/дымоходов не выводится сзади теплогенератора.

#### 6.3.1 Комплект поставки арт. № 0020188793



- |   |  |   |                                    |
|---|--|---|------------------------------------|
| 1 | Воздуховод/дымоход со всасывающим отверстием | 3 | Хомуты 48 мм                       |
| 2 | Стенная накладка                             | 4 | Отвод 90° с ревизионным отверстием |

#### 6.3.2 Монтаж подключения к системе воздухопроводов/дымоходов



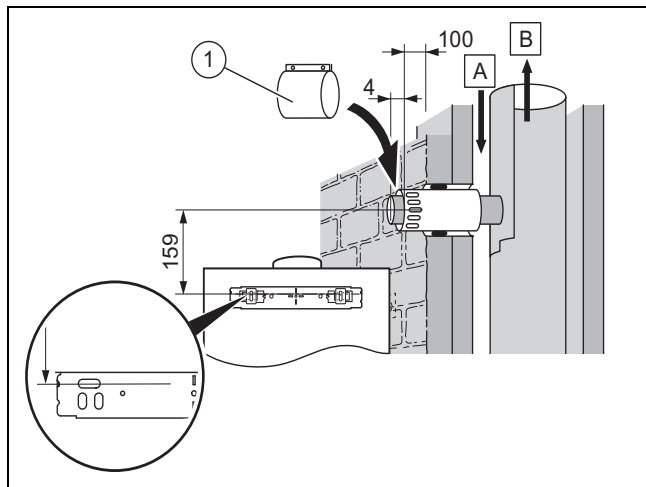
#### Осторожно!

#### Опасность повреждений изделия!

В вертикальной части системы дымоходов не допускается образование избыточного давления, так как в этом случае горелка будет работать импульсами, что может привести к повреждению изделия. Изделие не рассчитано на такой режим эксплуатации и не проверялось в нем.

- ▶ Выполните работы по получения подтверждения функциональной пригодности вертикального дымохода в соответствии со стандартом EN-13384 с использованием данных температуры и объема отходящих газов из руководства по монтажу изделия.

## 6 Монтаж



A Воздух                      B Отходящие газы

1. Закройте вентиляционные отверстия прилагаемыми трубными хомутами (1).
2. Выполните на системе воздухопроводов/дымоходов подключение в соответствии с рисунком.

### 6.3.3 Монтаж подключения к керамической системе воздухопроводов/дымоходов



#### Указание

Большинство систем дымоходов/воздуховодов из керамики оснащено резиновыми уплотнениями и имеют на патрубке со стороны поступления воздуха упор для трубы.

1. Чтобы трубу отходящих газов можно было вставить в уплотнение, отделите муфту на трубе отходящих газов.
2. Обратите внимание, что при укорачивании воздуховода нельзя обрезать конец с распоркой.
3. Зафиксируйте прилагаемый хомут вокруг трубы отходящих газов.
  - Зафиксируйте прилагаемый хомут вокруг трубы отходящих газов так, чтобы дымоход после вставки в муфту отходящих газов системы дымоходов/воздуховодов опирался хомутом на распорку воздуховода. Это предотвратит проталкивание в шахту.

### 6.3.4 Монтаж подключения к металлической системе воздухопроводов/дымоходов



#### Указание

Системы дымоходов/воздуховодов из металла со стороны поступления отходящих газов оснащены цилиндрическими штуцерами.

1. Вставьте трубу отходящих газов концентрической формы с муфтой.
2. Следите за тем, чтобы дымоход при таком монтаже был зафиксирован в воздуховоде распоркой. Трубной хомут можно не устанавливать.
3. Трубу подачи воздуха системы дымоходов/воздуховодов из металла без муфты необходимо закрепить цементным раствором и после закрыть шахту.

### 6.3.5 Подсоедините изделие к системе дымоходов/воздуховодов

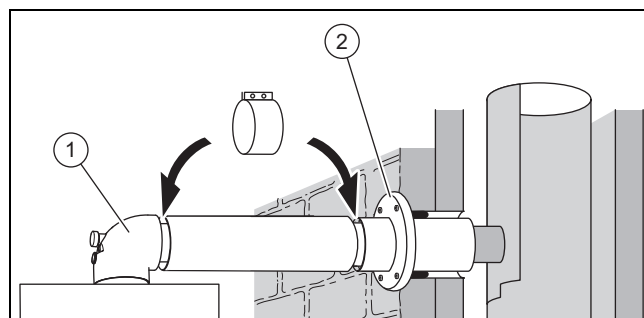


#### Осторожно!

#### Опасность повреждения конструктивных материалов!

Статические и противопожарные свойства стенки шахты могут ухудшаться из-за воздействия на них креплений.

- ▶ Не устанавливайте креплений с винтами, дюбелями и т. п. непосредственно на стенку шахты системы дымоходов/воздуховодов.
- ▶ Устанавливайте крепления на кирпичной или каменной кладке или сбоку на стене.
- ▶ Соблюдайте инструкции производителя системы дымоходов/воздуховодов.



1. Надвиньте стеновую накладку (2) на трубу воздуховода.
2. Установите изделие, см. руководство по установке изделия.
3. Соедините отвод 90° (1) с патрубком изделия и с помощью подходящего удлинителя подведите его к подключению на системе воздухопроводов/дымоходов.
4. Соедините все стыки хомутами воздуховода. (→ страница 32)

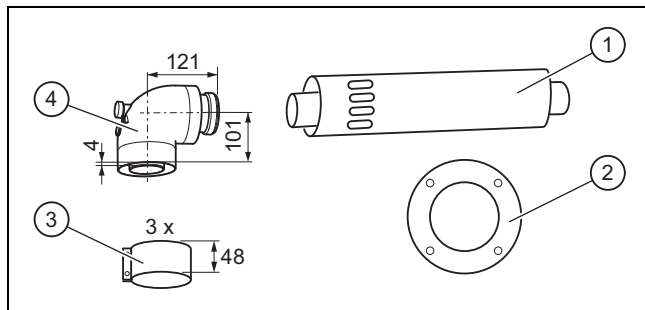
### 6.4 Монтаж концентрического подключения ø 60/100 мм к вакуумному дымоходу (с забором воздуха из помещения)



#### Указание

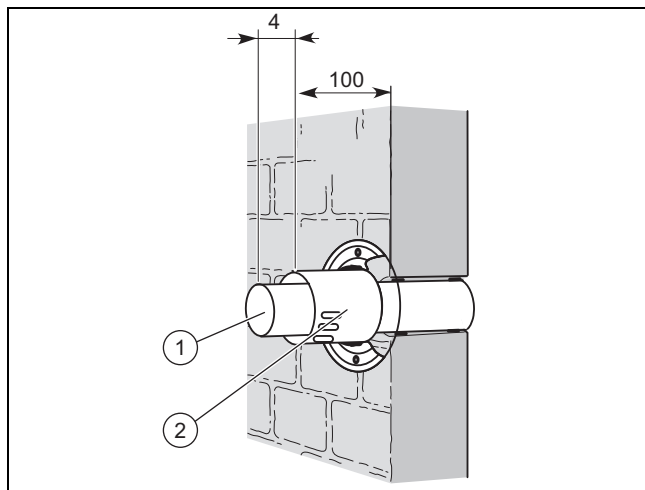
По причине присоединительного размера система воздухопроводов/дымоходов не выводится сзади теплогенератора.

6.4.1 Комплект поставки арт. № 0020188793



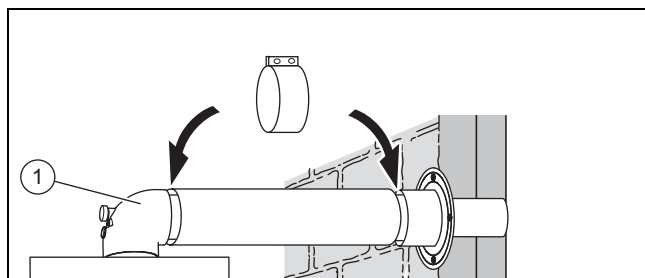
- |   |  |   |                                    |
|---|--|---|------------------------------------|
| 1 | Воздуховод/дымоход со всасывающим отверстием | 3 | Хомуты 48 мм                       |
| 2 | Стенная накладка                             | 4 | Отвод 90° с ревизионным отверстием |

6.4.2 Монтаж патрубка шахты



1. Просверлите отверстие для дымохода 60 мм в вертикальной части дымохода.
2. Обрежьте трубу отходящих газов (1).
3. Обрежьте воздуховод (2).
4. Вставьте трубу отходящих газов (1) в стену.
5. Закрепите дымоход цементным раствором и дайте раствору затвердеть.
6. Сдвиньте воздуховод (2) по дымоходу к стене и присоедините его к трубе отходящих газов.
7. Выполните монтаж стеновой накладки.

6.4.3 Присоединение изделия к вакуумному дымоходу



1. Установите изделие, см. руководство по установке изделия.

2. Соедините отвод 90° (1) с патрубком изделия и с помощью подходящего удлинителя подведите его к воздуховоду/дымоходу.
3. Соедините все стыки хомутами воздуховода. (→ страница 32)

6.5 Монтаж разъединительного устройства и удлинителей

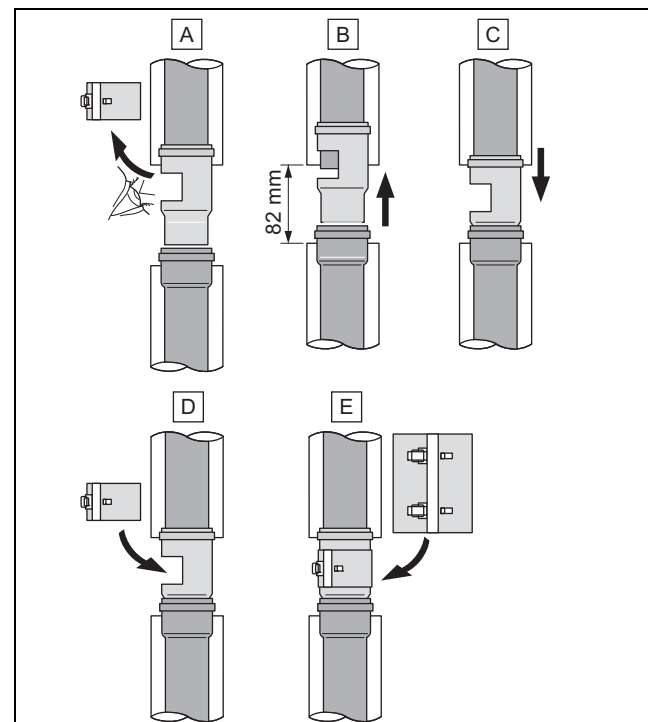
6.5.1 Монтаж разъединительного устройства



**Указание**

Разъединительное устройство служит для упрощения монтажа системы воздуховодов/дымоходов и изолирования их от изделия.

Условия: Разъединительное устройство для 60/100 мм



**Опасность!**

**Опасность отравления из-за утечки отходящих газов!**

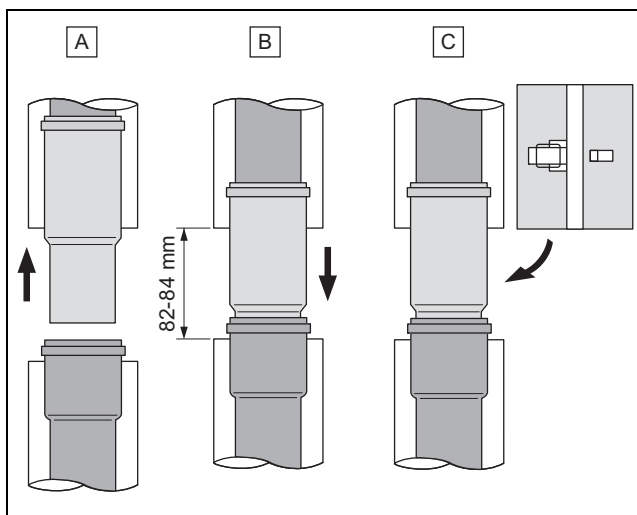
Если во время эксплуатации ревизионное отверстие в подвижной муфте не закрыто, возникает риск утечки отходящих газов.

- После установки подвижной муфты необходимо смонтировать хомут для защиты от утечки отходящих газов.

- Выполните установку разъединительного устройства, как показано на рисунке.

## 6 Монтаж

Условия: Разъединительное устройство для 80/125 мм



- ▶ Выполните установку разъединительного устройства, как показано на рисунке.

### 6.5.2 Монтаж удлинителей



**Опасность!**  
**Опасность отравления из-за утечки отходящих газов!**

Опасность отравления из-за утечки отходящих газов!

- ▶ При необходимости используйте для облегчения монтажа только воду или обычную мыльную смазку.
- ▶ При монтаже труб обязательно обращайте внимание на правильность посадки уплотнений (не используйте поврежденные уплотнения).
- ▶ Перед началом монтажа удалите заусенцы и снимите фаску на трубах во избежание повреждения уплотнений. Удалите стружку.
- ▶ Не используйте трубы с выпуклостями и другими повреждениями поверхностей.



**Опасность!**  
**Опасность отравления из-за утечки отходящих газов!**

В результате теплового расширения удлинительные трубы, не закрепленные на стене или потолке, могут прогибаться и разъединяться.

- ▶ Закрепите все удлинительные трубы с помощью трубных хомутов к стене или к потолку. Расстояние между двумя трубными хомутами не должно превышать длину удлинителя, то есть не более 2 м.



**Опасность!**  
**Опасность отравления из-за утечки отходящих газов!**

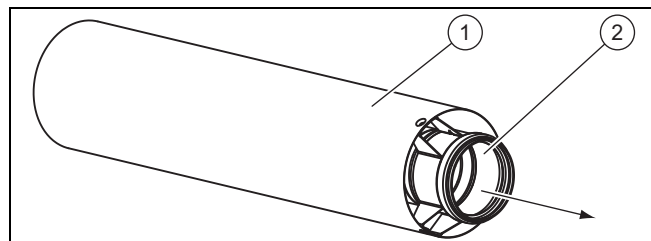
В результате теплового расширения трубы отходящих газов могут смещаться и в некоторых случаях даже разъединяться.

- ▶ Зафиксируйте трубу отходящих газов в распорке трубы подачи воздуха.

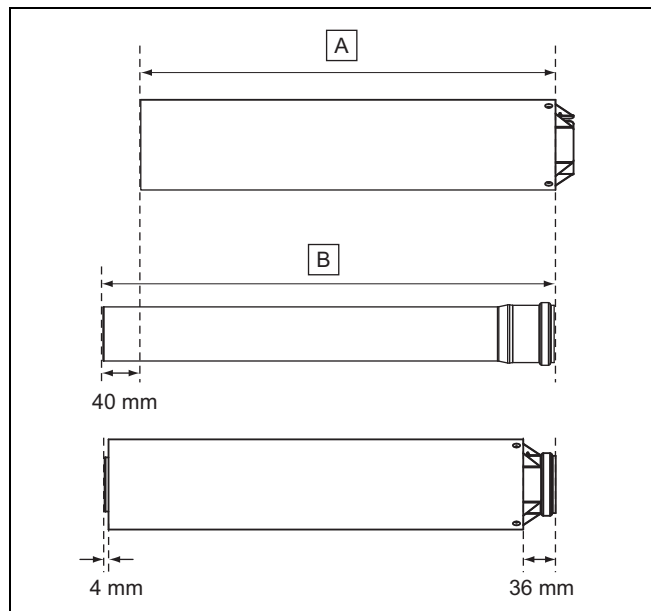


**Указание**  
Для отдельного укорачивания воздуховодов и дымоходов можно демонтировать установленные ранее удлинители и без инструментов.

### Монтаж удлинителей $\varnothing$ 60/100 мм



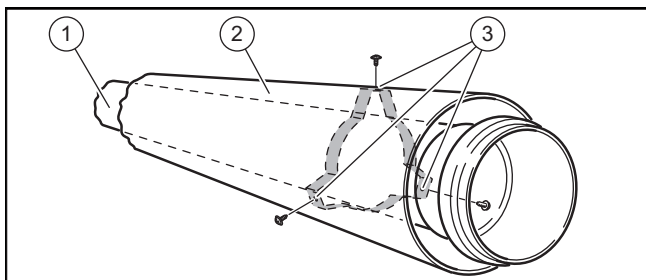
1. Вытяните трубу отходящих газов (2) из трубы воздуховода (1).



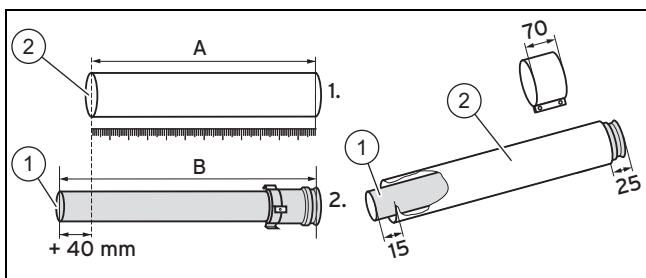
2. Сначала отмерьте необходимый кусок воздуховода (A), а затем рассчитайте соответствующую длину трубы отходящих газов (B):
  - Длина дымохода: Длина трубы подачи воздуха + 40 мм
  - Минимальная длина воздуховода: 100 мм.
3. Обрежьте трубы пилой или ножницами для резки металла и т.д.
4. После укорачивания снова вставьте дымоход в воздуховод.



Монтаж удлинителей  $\varnothing$  80/125 мм



5. Выверните 3 винта (3) из трубы воздуховода.
6. Вытяните трубу отходящих газов (1) из трубы воздуховода (2).

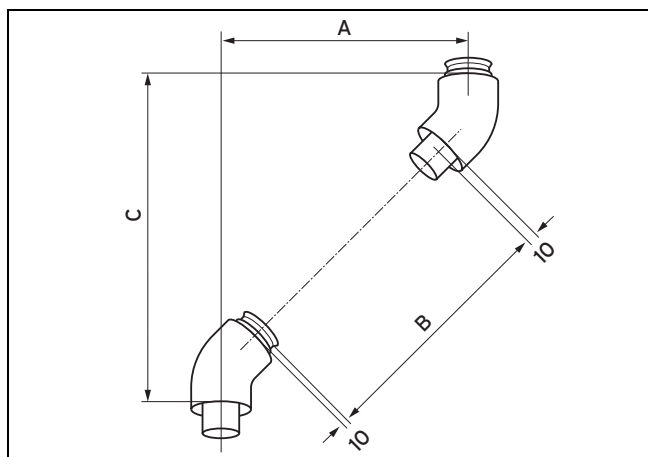


7. Сначала отмерьте необходимый кусок воздуховода (A), а затем рассчитайте соответствующую длину трубы отходящих газов (B):
  - Длина дымохода: Длина трубы подачи воздуха + 40 мм
  - Минимальная длина воздуховода: 100 мм.
8. Обрежьте трубы пилой или ножницами для резки металла и т.д.
9. После укорачивания снова зафиксируйте дымоход (1) в воздуховоде (2).

## 6 Монтаж

### 6.6 Монтаж отводов

#### 6.6.1 Монтаж отводов 45° (алюминий) ø 60/100 мм



A Смещение

C Высота

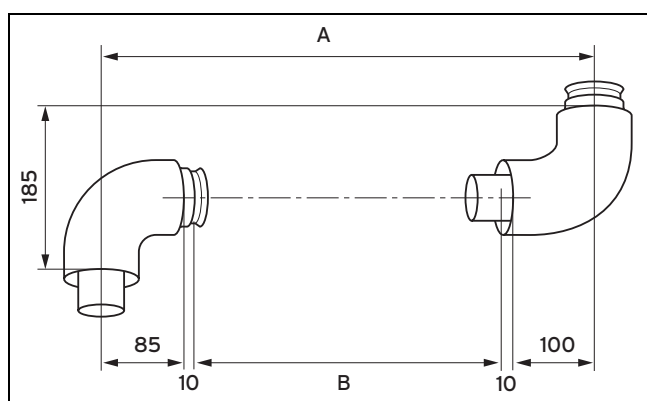
B Длина воздуховода

1. Измерьте смещение (**A**), например 300 мм.  
Таблица значений смещения (→ страница 26)
2. На основе этого значения определите длину трубы по таблице (**B**) = 251 мм, а также высоту (**C**) = 453 мм.  
◁ Из этого складывается соответствующая длина трубы отходящих газов: 251 + 40 = 291 мм.

Смещение	Длина трубы подачи воздуха	Высота	Смещение	Длина трубы подачи воздуха	Высота в	Смещение	Длина трубы подачи воздуха	Высота в
110	0	263	335	301	448	515	555	668
120	0	273	340	308	493	520	562	673
			345	315	498	525	569	678
от 120 до 180	невозможно		350	322	503	530	577	683
			355	329	508	535	584	688
			360	336	513	540	591	693
185	89	338	365	343	518	545	598	698
190	96	343	370	350	523	550	605	703
195	103	348	375	357	528	555	612	708
200	110	353	380	364	533	560	619	713
205	117	358	385	371	538	565	626	718
210	124	363	390	379	543	570	633	723
215	131	368	395	386	548	575	640	728
220	138	373	400	393	553	580	647	733
225	145	378	405	400	558	585	654	738
230	152	383	410	407	563	590	661	743
235	159	388	415	414	568	595	668	748
240	166	393	420	421	573	600	676	753
245	173	398	425	428	578	605	683	758
250	181	403	430	435	583	610	690	763
255	188	408	435	442	588	615	697	768
260	195	413	440	449	593	620	704	773
265	202	418	445	456	598	625	711	778
270	209	423	450	463	603	630	718	783
275	216	428	455	470	608	635	725	788
280	223	433	460	478	613	640	732	793

Смещение	Длина трубы подачи воздуха	Высота	Смещение	Длина трубы подачи воздуха	Высота в	Смещение	Длина трубы подачи воздуха	Высота в
285	230	438	465	485	618	645	739	798
290	237	443	470	492	623	650	746	803
295	244	448	475	499	628			
300	251	453	480	506	633			
305	258	458	485	513	638			
310	265	463	490	520	643			
315	272	468	495	527	648			
320	280	473	500	534	653			
325	287	478	505	541	658			
330	294	483	510	548	663			

**6.6.2 Монтаж отводов 90° (алюминий) ø 60/100 мм**



A Смещение

B Длина трубы подачи воздуха

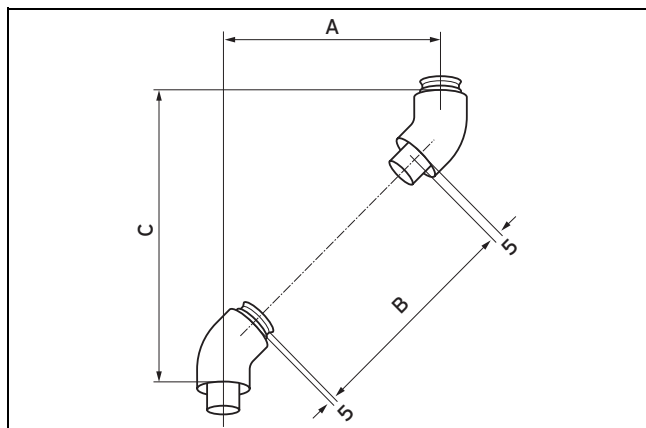
1. Измерьте смещение (**A**), например 400 мм.  
Таблица значений смещения (→ страница 27)
2. На основе этого значения определите длину трубы по таблице (**B**) = 190 мм.  
◁ Из этого складывается соответствующая длина трубы отходящих газов  $190 + 40 = 230$  мм

Смещение	Длина трубы подачи воздуха	Смещение	Длина трубы подачи воздуха	Смещение	Длина трубы подачи воздуха
190, 195, 200, 205, 210	0	505	295	730	520
		510	300	735	525
		515	305	740	530
от 210 до 310	невозможно	520	310	745	535
		525	315	750	540
		530	320	755	545
310	100	535	325	760	550
315	105	540	330	765	555
320	110	545	335	770	560
325	115	550	340	775	565
330	120	555	345	780	570
335	125	560	350	785	575
340	130	565	355	790	580
345	135	570	360	795	585
350	140	575	365	800	590
355	145	580	370	805	595
360	150	585	375	810	600

## 6 Монтаж

Смещение	Длина трубы подачи воздуха	Смещение	Длина трубы подачи воздуха	Смещение	Длина трубы подачи воздуха
365	155	590	380	815	605
370	160	595	385	820	610
375	165	600	390	825	615
380	170	605	395	830	620
385	175	610	400	835	625
390	180	615	405	840	630
395	185	620	410	845	635
400	190	625	415	850	640
405	195	630	420	855	645
410	200	635	425	860	650
415	205	640	430	865	655
420	210	645	435	870	660
425	215	650	440	875	665
430	220	655	445	880	670
435	225	660	450	885	675
440	230	665	455	890	680
445	235	670	460	895	685
450	240	675	465	900	690
455	245	680	470	905	695
460	250	685	475	910	700
465	255	690	480	915	705
470	260	695	485	920	710
475	265	700	490	925	715
480	270	705	495	930	720
485	275	710	500	935	725
490	280	715	505	940	730
495	285	720	510		
500	290	725	515		

### 6.6.3 Монтаж отводов 45° (алюминий) ø 80/125 мм



A Смещение

B Длина воздуховода

C Высота

1. Измерьте смещение (A), например 300 мм.

Таблица значений смещения (→ страница 29)

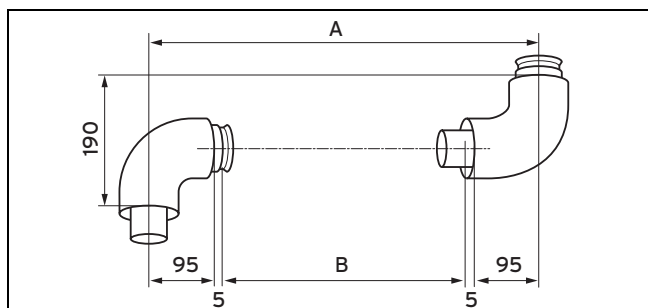
2. На основе этого значения определите длину трубы по таблице (**B**) = 284 мм, а также высоту (**C**) = 420 мм.

◁ Из этого складывается соответствующая длина трубы отходящих газов  $284 + 40 = 324$  мм.

Смещение	Длина трубы подачи воздуха	Высота	Смещение	Длина трубы подачи воздуха	Высота в	Смещение	Длина трубы подачи воздуха	Высота в
90	0	210	335	334	455	535	617	655
100	0	220	340	341	460	540	624	660
			345	348	465	545	631	665
от 100 до 155	невозможно		350	355	470	550	638	670
			355	362	475	555	645	675
			360	369	480	560	652	680
160	86	280	365	376	485	565	659	685
170	100	290	370	383	490	570	666	690
175	108	295	375	390	495	575	675	695
180	115	300	380	397	500	580	680	700
185	122	305	385	405	505	585	687	705
190	129	310	390	412	510	590	695	710
195	136	315	395	419	515	595	702	715
200	143	320	400	426	520	600	709	720
205	150	325	405	433	525	605	716	725
210	157	330	410	440	530	610	723	730
215	164	335	415	447	535	615	730	735
220	171	340	420	454	540	620	737	740
225	178	345	425	461	545	625	744	745
230	185	350	430	468	550	630	751	750
235	192	355	435	475	555	635	758	755
240	199	360	440	482	560	640	765	760
245	207	365	445	489	565	645	772	765
250	214	370	450	496	570	650	779	770
255	221	375	455	504	575	655	786	775
260	228	380	460	511	580	660	794	780
265	235	385	465	518	585	665	801	785
270	242	390	470	525	590	670	808	790
275	249	395	475	532	595	675	815	795
280	256	400	480	539	600	680	822	800
285	263	405	485	546	605	685	829	805
290	270	410	490	553	610	690	836	810
295	277	415	495	560	615	695	843	815
300	284	420	500	567	620	700	850	820
305	291	425	505	574	625	705	857	825
310	298	430	510	581	630	710	864	830
315	306	435	515	588	635	715	871	835
320	313	440	520	596	640	720	878	840
325	320	445	525	603	645			
330	327	450	530	610	650			

## 6 Монтаж

### 6.6.4 Монтаж отводов 87° (алюминий) $\varnothing$ 80/125 мм



A Смещение

B Длина трубы подачи воздуха

1. Измерьте смещение (**A**), например 400 мм.  
Таблица значений смещения (→ страница 30)
2. На основе этого значения определите длину трубы по таблице (**B**) = 190 мм.  
◀ Из этого складывается соответствующая длина трубы отходящих газов  $190 + 40 = 230$  мм

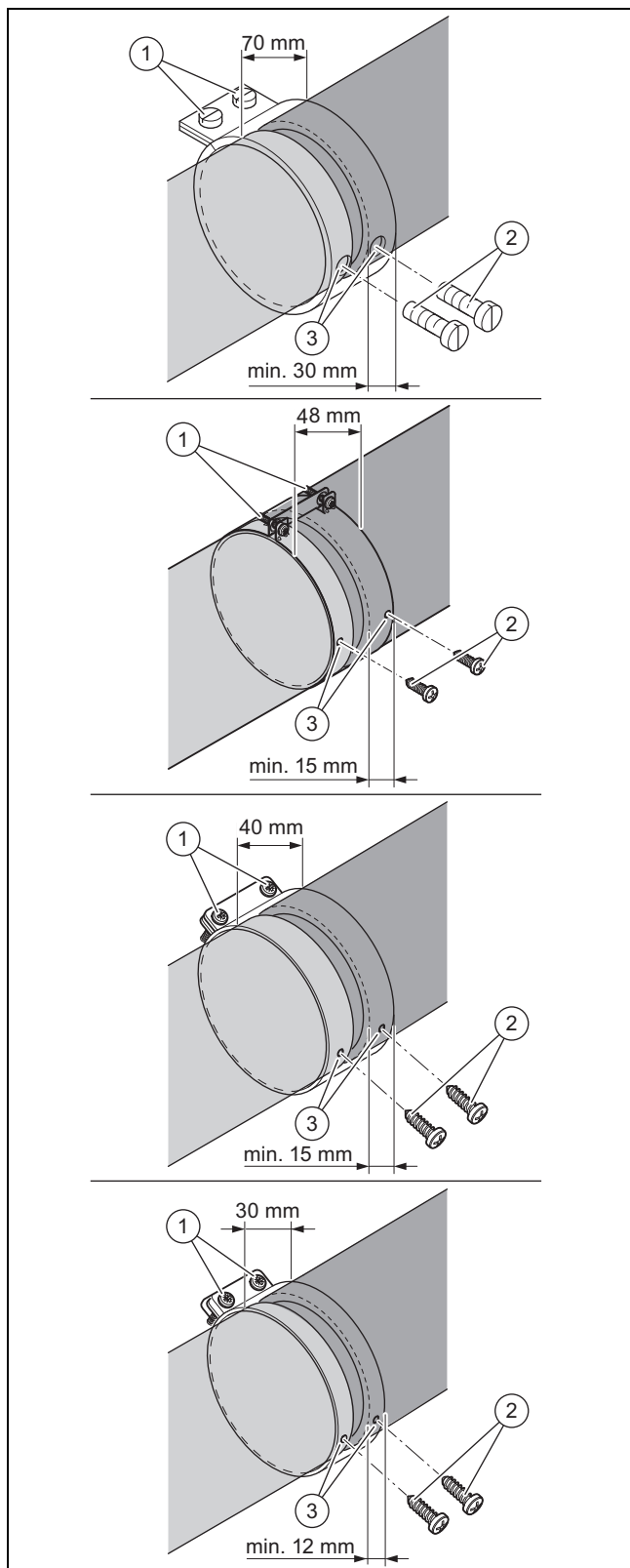
Смещение	Длина трубы подачи воздуха	Смещение	Длина трубы подачи воздуха	Смещение	Длина трубы подачи воздуха
200, 205, 210	0	505	295	730	520
		510	300	735	525
		515	305	740	530
от 210 до 310	невозможно	520	310	745	535
		525	315	750	540
		530	320	755	545
310	100	535	325	760	550
315	105	540	330	765	555
320	110	545	335	770	560
325	115	550	340	775	565
330	120	555	345	780	570
335	125	560	350	785	575
340	130	565	355	790	580
345	135	570	360	795	585
350	140	575	365	800	590
355	145	580	370	805	595
360	150	585	375	810	600
365	155	590	380	815	605
370	160	595	385	820	610
375	165	600	390	825	615
380	170	605	395	830	620
385	175	610	400	835	625
390	180	615	405	840	630
395	185	620	410	845	635
400	190	625	415	850	640
405	195	630	420	855	645
410	200	635	425	860	650
415	205	640	430	865	655
420	210	645	435	870	660
425	215	650	440	875	665
430	220	655	445	880	670
435	225	660	450	885	675
440	230	665	455	890	680

Смещение	Длина трубы подачи воздуха	Смещение	Длина трубы подачи воздуха	Смещение	Длина трубы подачи воздуха
445	235	670	460	895	685
450	240	675	465	900	690
455	245	680	470	905	695
460	250	685	475	910	700
465	255	690	480	915	705
470	260	695	485	920	710
475	265	700	490	925	715
480	270	705	495	930	720
485	275	710	500	935	725
490	280	715	505	940	730
495	285	720	510		
500	290	725	515		

## 6 Монтаж

### 6.6.5 Монтаж хомутов воздуховода

1. Соедините все стыки хомутами воздуховода:



2. Надвиньте хомут воздуховода на стык труб воздуховода и затяните винты (1).

– Зазор между трубами воздуховода:  $\leq 5$  мм



#### Опасность!

**Опасность отравления из-за утечки отходящих газов!**

Отходящие газы могут выходить через поврежденную трубу отходящих газов.

- ▶ Старайтесь не повредить трубу отходящих газов при сверлении.

3. Через отверстия в хомуте воздуховода (3) просверлите отверстия в трубе воздуховода.



#### Опасность!

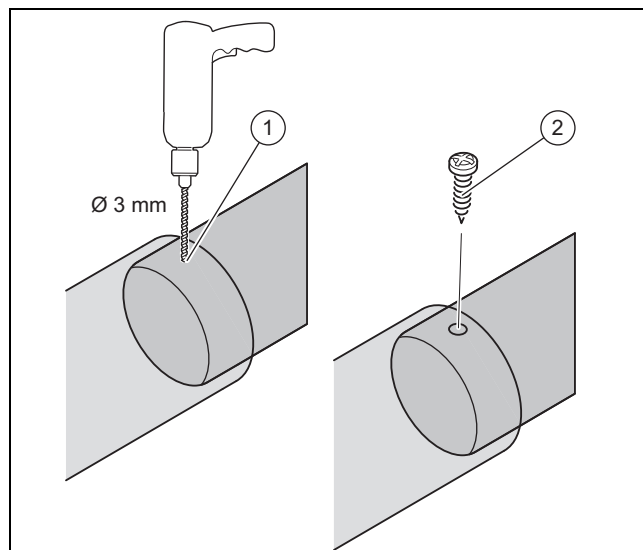
**Опасность отравления из-за утечки отходящих газов!**

При неплотном соединении труб возможна утечка отходящих газов.

- ▶ Фиксируйте хомуты и трубы подачи воздуха с помощью винтов из комплекта поставки.

4. Вставьте предохранительные винты (2).

### 6.6.6 Фиксация телескопического удлинения



#### Опасность!

**Опасность отравления из-за утечки отходящих газов!**

Отходящие газы могут выходить через поврежденную трубу отходящих газов.

- ▶ Старайтесь не повредить трубу отходящих газов при сверлении.

1. Просверлите отверстие (1) в надвинутых друг на друга воздуховодах.

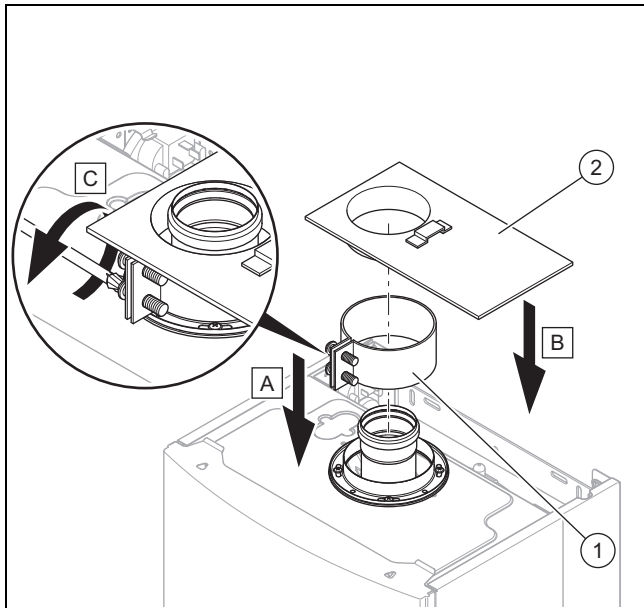


– Диаметр: 3 мм

2. Прикрутите воздуховоды винтом (2).

### 6.7 Раздельный монтаж системы воздуховодов/дымоходов $\varnothing$ 80/80 мм

#### Монтаж присоединительного элемента для раздельного подключения



1. Наденьте хомут воздуховода (1) на присоединительный элемент.



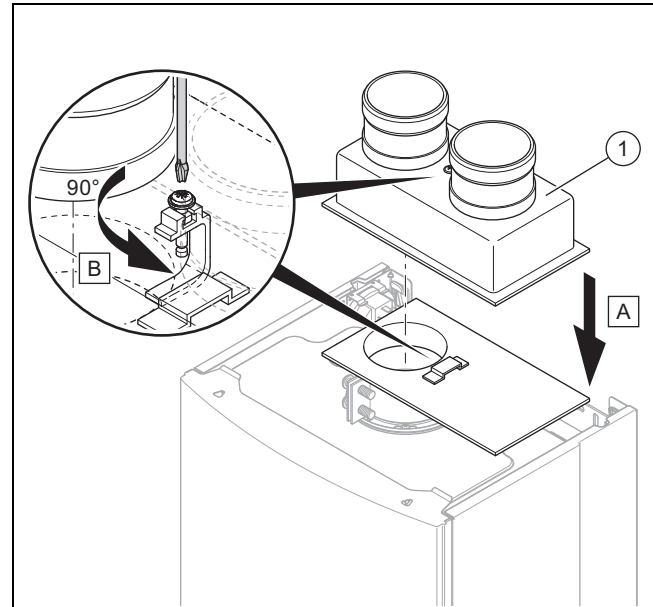
#### Осторожно!

**Риск материального ущерба из-за неправильно выбранного подключения!**

Если вы перепутаете подвод воздуха и отвод отходящих газов, это может привести к повреждению теплогенератора.

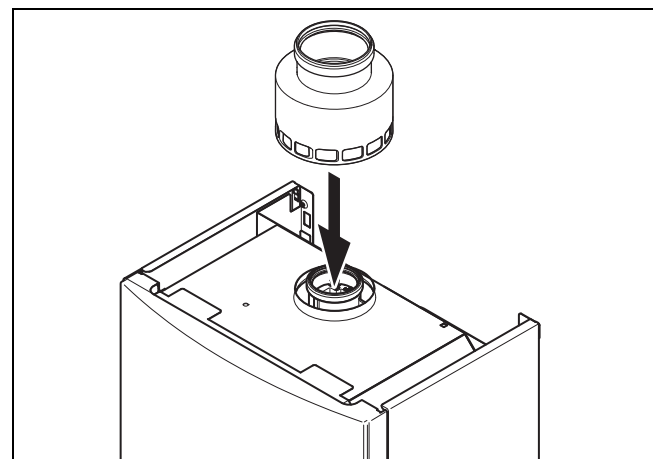
- ▶ Следите за правильным подключением подвода воздуха и отвода отходящих газов.

2. Определите, с какой стороны должен находиться патрубок для подключения воздуховода.
3. Установите пластину-адаптер (2) на хомут воздуховода.
4. Затяните винты хомута воздуховода, чтобы зафиксировать соединение. (→ страница 32).



5. Установите присоединительный элемент на пластину-адаптер.
6. Зафиксируйте присоединительный элемент на пластине-адаптере.
  - Крючок должен войти в петлю на пластине-адаптере.
7. Проверьте, надёжно ли присоединительный элемент сидит на пластине-адаптере.

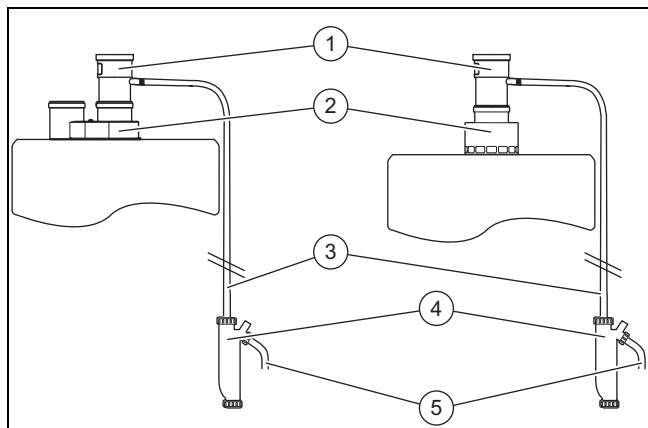
#### Монтаж присоединительного элемента 60/80 мм с отверстиями для забора воздуха



8. Наденьте присоединительный элемент на присоединительный патрубок отходящих газов изделия.

## 6 Монтаж

### Монтаж отвода конденсата



9. Вставьте отвод конденсата (1) в присоединительный элемент (2).
10. Наденьте дренажный шланг (3) на отвод конденсата.
11. Зафиксируйте место стыка с помощью хомута.
12. Зафиксируйте сифон (4) на стене.
13. Другой конец шланга вставьте в сифон.
  - При этом необходимо использовать сифон и дренажный шланг, которые входят в комплект поставки.
  - Длина шланга позволяет выполнять монтаж под изделием.
14. Соедините дренажный шланг (3) с сифоном (4).



#### Осторожно!

**Риск материального ущерба из-за неправильно выполненного подключения.**

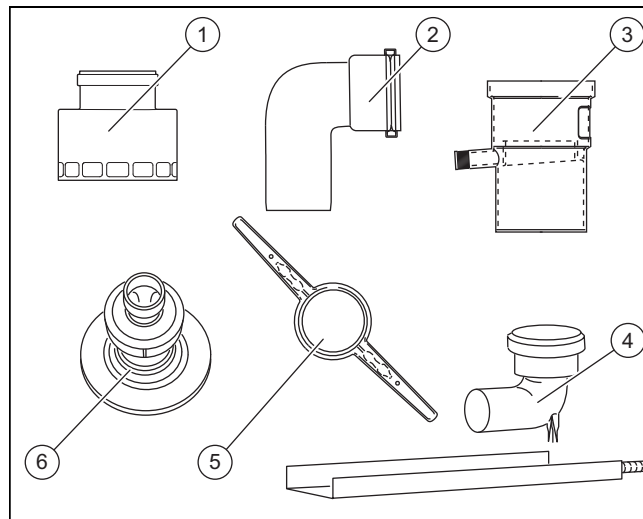
Герметичное соединение между отводом конденсата и канализационной системой, может привести к обратному воздействию канализационной системы на изделие.

- ▶ Отвод конденсата и канализационную систему необходимо соединять с разрывом и иметь открытый слив в канализационную систему (например, с помощью воронкообразного сифона или открытого канализационного стока).
- ▶ Запрещается укорачивать или зажимать дренажный шланг.

15. Соедините сифон с канализационной системой дома (5).
  - Запрещается использовать изделия из меди или латуни. Подходящие материалы перечислены в части 4 DIN 1986.
16. Перед вводом в эксплуатацию заполните сифон водой.

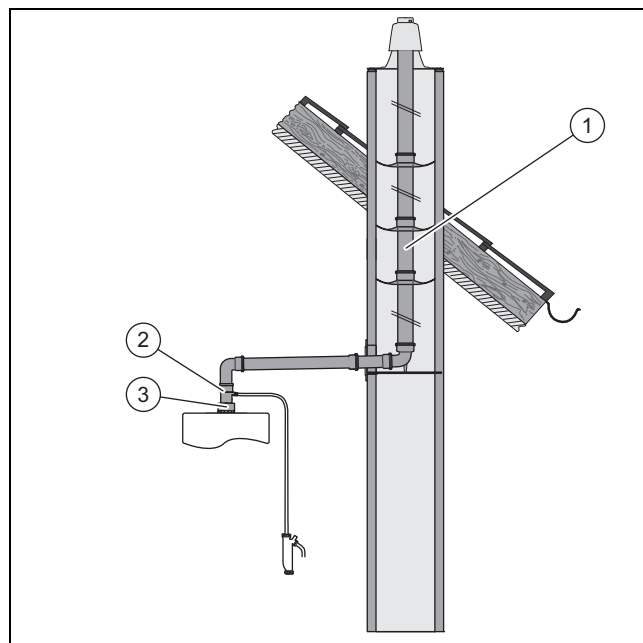
### 6.7.1 Подключение к системе дымоходов Ø 80 мм - с забором воздуха из помещения

#### 6.7.1.1 Комплект поставки



- |   |                           |   |                              |
|---|---------------------------|---|------------------------------|
| 1 | Присоединительный элемент | 4 | Отвод 87° с опорной консолью |
| 2 | Отвод 87°                 | 5 | Распорка                     |
| 3 | Отвод конденсата          | 6 | Оголовок шахты               |

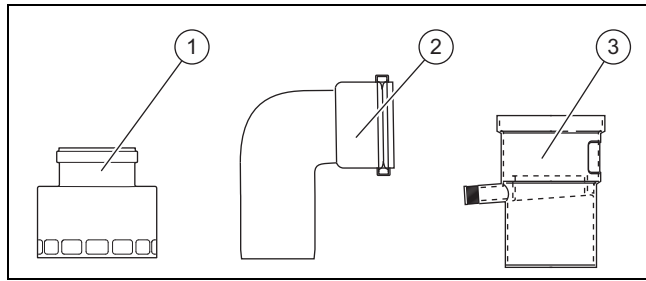
#### 6.7.1.2 Монтаж патрубка



1. Выполните монтаж присоединительного элемента (3).
2. Выполните монтаж отвода конденсата (2).
3. Выполните монтаж системы дымоходов (1).

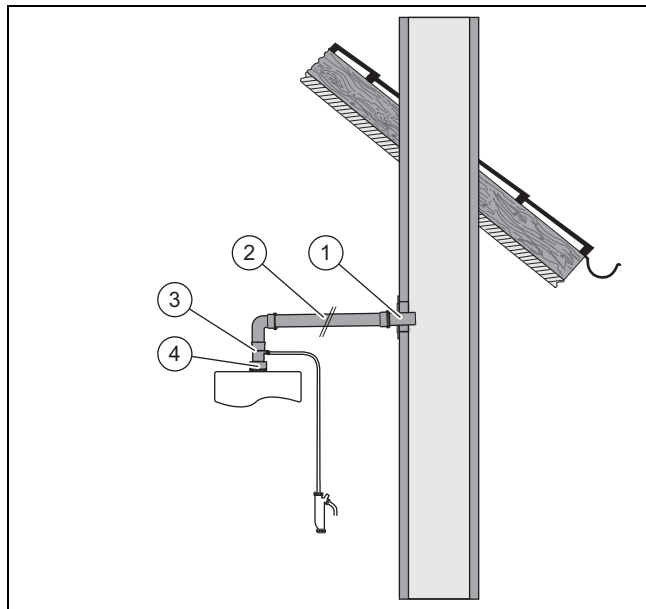
**6.7.2 Подключение к влагостойкой системе дымоходов в режиме разрежения - с забором воздуха из помещения**

**6.7.2.1 Комплект поставки**



- |   |                           |   |                  |
|---|---------------------------|---|------------------|
| 1 | Присоединительный элемент | 2 | Отвод 87°        |
|   |                           | 3 | Отвод конденсата |

**6.7.2.2 Монтаж патрубка**



1. Определите место установки отопительного аппарата.
2. Пробурите отверстие.
3. Выполните монтаж присоединительного элемента (4).
4. Установите трубу отвода отработавших газов (1).
5. Загерметизируйте трубу отвода отработавших газов подходящим материалом.
6. Выполните монтаж отвода конденсата (3).
7. Выполните монтаж системы дымоходов (2).

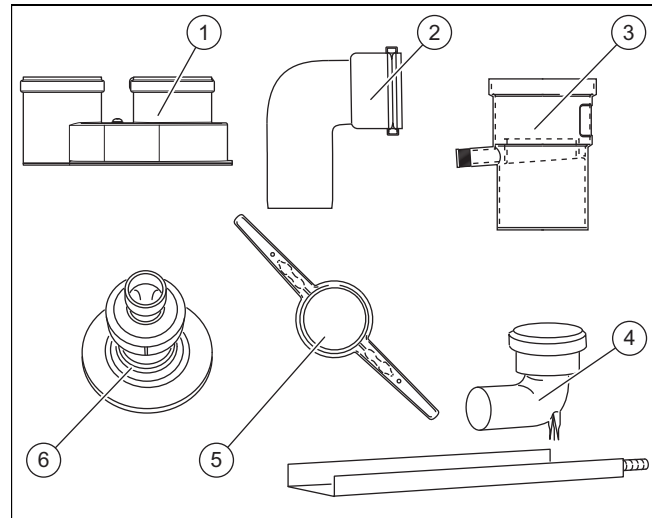


**Указание**

Если сверху недостаточно монтажного пространства, можно установить отвод конденсата на горизонтальной части трубы отвода отработавших газов, сразу за угловым отводом.

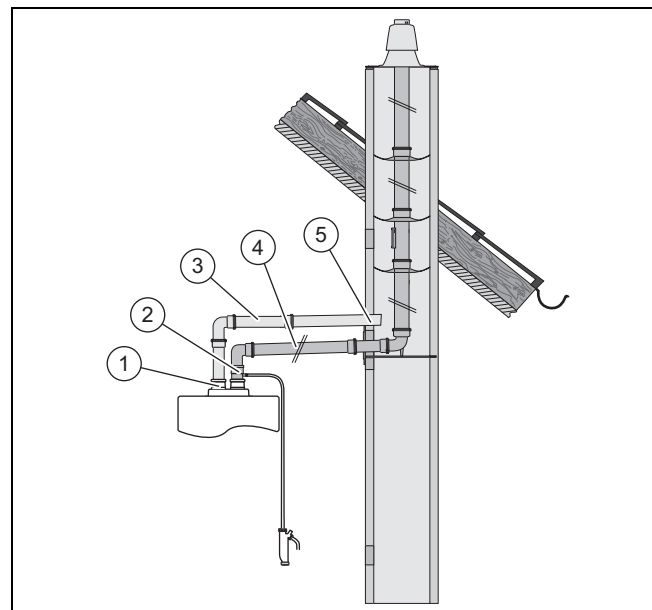
**6.7.3 Подключение к системе дымоходов DN 80, с забором воздуха через концентрическую шахту - не из помещения**

**6.7.3.1 Комплект поставки**



- |   |                           |   |                              |
|---|---------------------------|---|------------------------------|
| 1 | Присоединительный элемент | 4 | Отвод 87° с опорной консолью |
| 2 | Отвод 87°                 | 5 | Распорка                     |
| 3 | Отвод конденсата          | 6 | Оголовок шахты               |

**6.7.3.2 Монтаж патрубка**

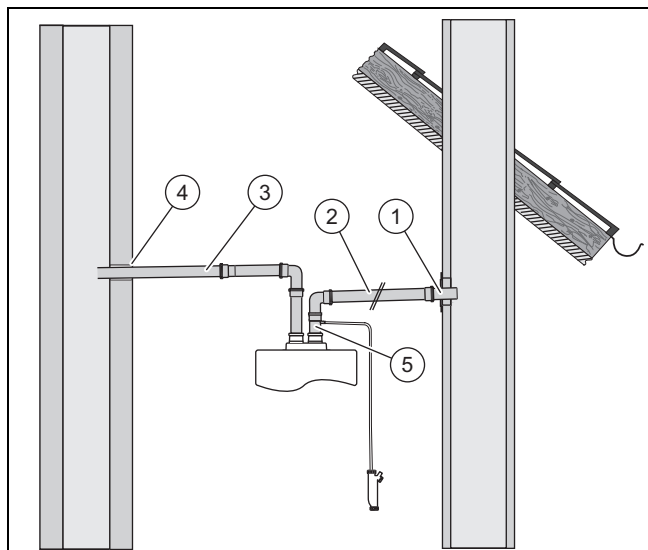


1. Выполните монтаж присоединительного элемента (1).
2. Определите место установки (5) воздуховода.
3. Пробурите отверстие.
4. Вставьте трубу воздуховода во вход в шахту.
5. Закрепите трубу подачи воздуха цементным раствором.
6. Дайте цементному раствору затвердеть.
7. Выполните монтаж отвода конденсата (2).
8. Выполните монтаж системы дымоходов (4).
9. Выполните монтаж воздуховода (3).

## 6 Монтаж

### 6.7.4 Подключение к системе дымоходов в режиме разрежения, с забором воздуха через вторую шахту - не из помещения

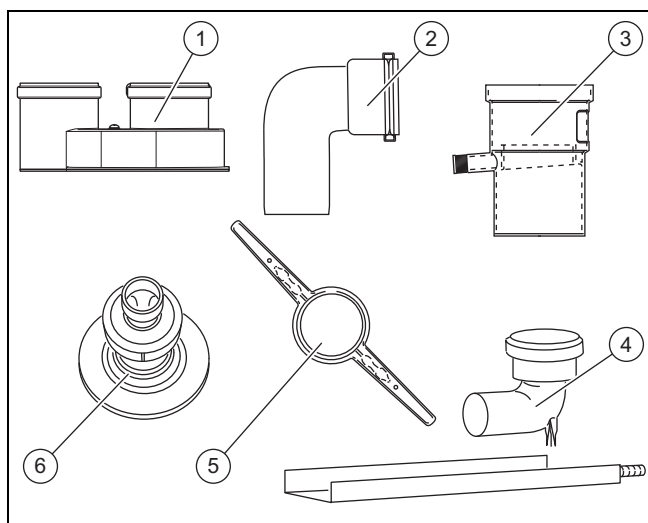
#### 6.7.4.1 Монтаж патрубка



1. Вставьте в шахту трубу отвода отработавших газов (1).
2. Загерметизируйте трубу отвода отработавших газов подходящим материалом.
3. Определите место установки (4) воздуховода в шахте.
4. Пробурите отверстие.
5. Вставьте трубу воздуховода во вход в шахту.
6. Закрепите трубу подачи воздуха цементным раствором.
7. Дайте цементному раствору затвердеть.
8. Выполните монтаж отвода конденсата (5).
9. Выполните монтаж системы дымоходов (2).
10. Выполните монтаж воздуховода (3).

### 6.7.5 Монтаж системы дымоходов DN 80

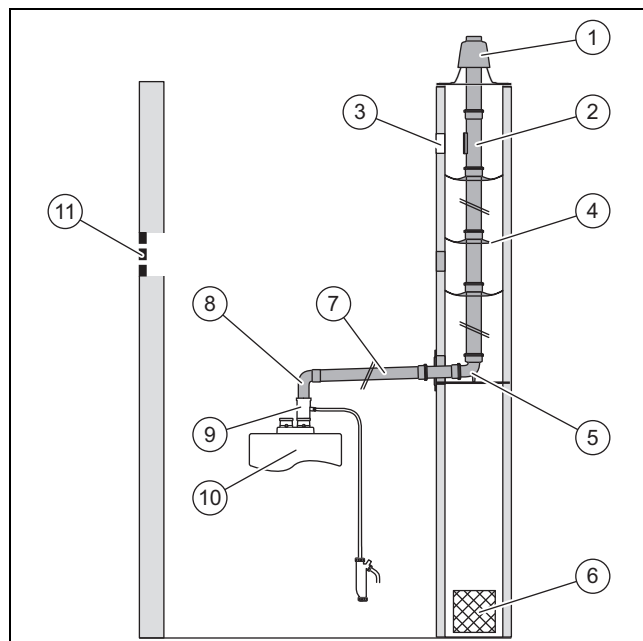
#### 6.7.5.1 Комплект поставки



- |   |                           |   |                  |
|---|---------------------------|---|------------------|
| 1 | Присоединительный элемент | 2 | Отвод 87°        |
|   |                           | 3 | Отвод конденсата |

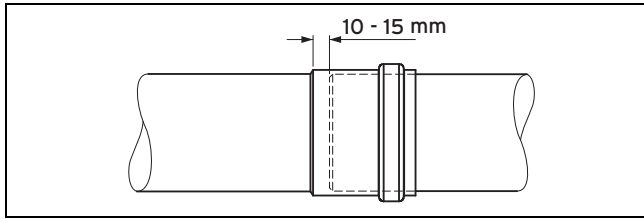
- |   |                              |   |                |
|---|------------------------------|---|----------------|
| 4 | Отвод 87° с опорной консолью | 6 | Оголовок шахты |
| 5 | Распорка                     |   |                |

#### 6.7.5.2 Указания по монтажу



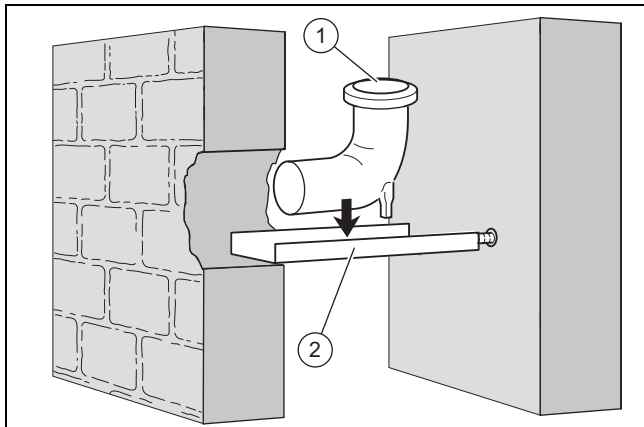
- |   |                                     |    |                                  |
|---|-------------------------------------|----|----------------------------------|
| 1 | Оголовок шахты                      | 6  | Вентиляционное отверстие в шахте |
| 2 | Удлинитель с ревизионным отверстием | 7  | Прямые удлинители                |
| 3 | Ревизионное отверстие в шахте       | 8  | Отвод 87°                        |
| 4 | Распорка                            | 9  | Отвод конденсата                 |
| 5 | Отвод 87° с опорной шиной           | 10 | Элементы управления              |
|   |                                     | 11 | Вентиляция помещения             |

- ▶ Соблюдайте расстояние от дымохода до деталей из горючих материалов.
  - Минимальное расстояние: 5 см
- ▶ Внутри зданий дымоход следует прокладывать только в помещениях, постоянно проветриваемых снаружи.
  - Размер поперечного сечения отверстия в свету, зависит от мощности теплогенератора:  $\geq 150 \text{ см}^2$
  - Если достаточное проветривание помещений невозможно, то выберите концентрическую систему воздухопроводов/дымоходов.
- ▶ Если вы не используете шахту для подачи воздуха для горения, то дымоход должен вентилироваться в шахте по всей длине и по всей окружности. Для этого в шахте нужно сделать вентиляционное отверстие.
  - Размер вентиляционного отверстия:  $\geq 150 \text{ см}^2$
- ▶ Прокладывайте горизонтальный дымоход под уклоном к теплогенератору.
  - Уклон к теплогенератору:  $\geq 3^\circ$



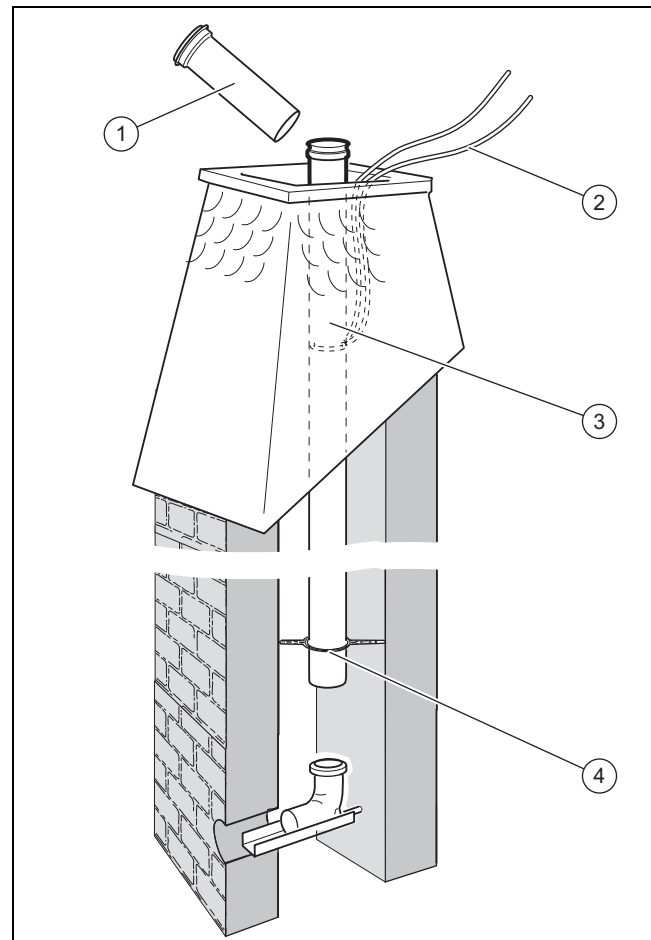
- ▶ Вставьте друг в друга трубы между изделием и вертикальной деталью дымохода до упора.

### 6.7.5.3 Монтаж опорной шины и отвода с опорной консолью



1. Определите место установки.
2. Выполните в шахте проход достаточного размера.
3. Просверлите отверстие в задней стенке шахты.
4. При необходимости обрежьте опорную шину (2).
5. Закрепите опорный отвод (1) на опорной шине таким образом, чтобы после монтажа дымоход расположился по центру шахты.
6. Вставьте в шахту опорную шину с опорным отводом.
  - В большинстве случаев опорный отвод можно опустить сверху с помощью удлинений.

### 6.7.5.4 Монтаж жесткого дымохода в шахте



1. Опустите первый дымоход (3) с помощью стропы (2) вниз насколько, чтобы можно было надеть следующий (1).
2. Через интервалы не более 4 м наденьте на дымоходы распорки (4).
  - Не устанавливайте распорки у шахт диаметром 113 - 120 мм или со стороной 100 - 110 мм при прямоугольном сечении.
3. Если вы встроили в жесткий дымоход смотровое отверстие, то дополнительно установите по одной распорке перед и за смотровым отверстием.
4. Продолжайте надевать трубы до тех пор, пока самая нижняя труба не войдет в отвод с опорной консолью и положение самой верхней трубы не позволит смонтировать оголовок шахты.
  - Сторона трубы отходящих газов с муфтой должна быть направлена вверх.
5. Уберите стропу из шахты.
6. Смонтируйте оголовок шахты.

## 6 Монтаж

### 6.7.5.5 Монтаж оголовка шахты из полипропилена

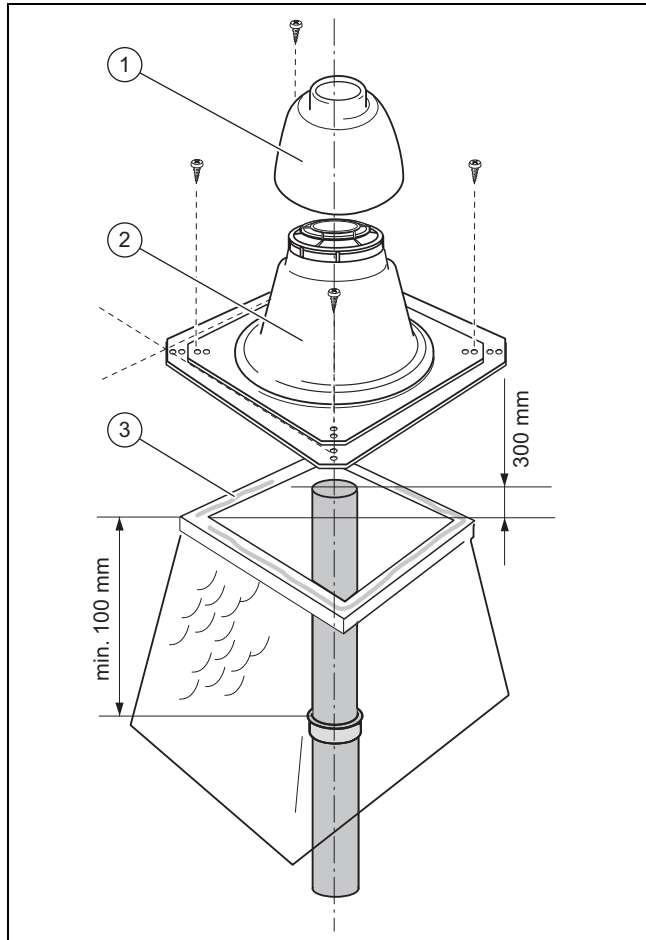


#### Осторожно!

#### Опасность повреждения в результате теплового расширения!

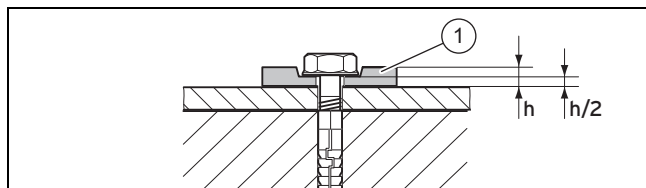
Вследствие теплового расширения дымохода крышка может иногда подниматься на высоту до 2 см!

- Убедитесь в наличии достаточного свободного пространства над крышкой.



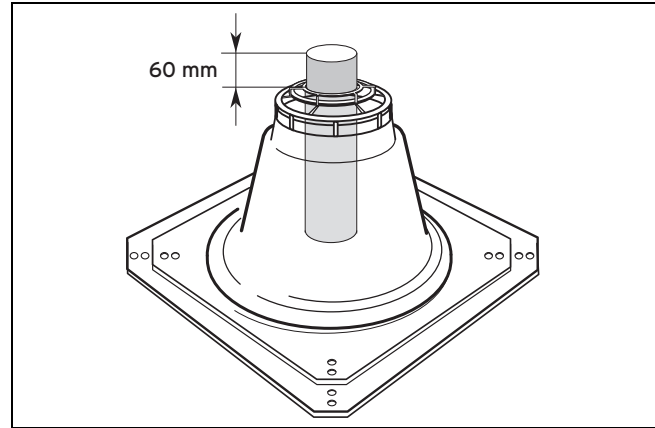
- 1 Кожух
- 2 Основание
- 3 Край устья

1. Когда будет вставлен самый верхний дымоход, снимите муфту трубы и обрежьте трубу до нужной длины.
  - Над входом в шахту должно быть еще 300 мм дымохода.
2. Удалите с дымохода заусенцы.
3. Промажьте край устья (3) силиконом.



4. Закрепите основание оголовка шахты четырьмя винтами на краю устья.

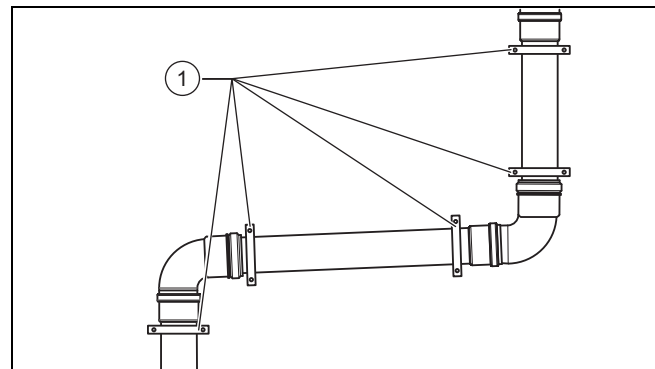
5. Для уравнивания растяжения материала обязательно используйте 4 гибкие прокладные шайбы (1).
6. Сожмите прокладные шайбы на 50% (h/2).
7. При необходимости можно уменьшить основание оголовка шахты пилой.



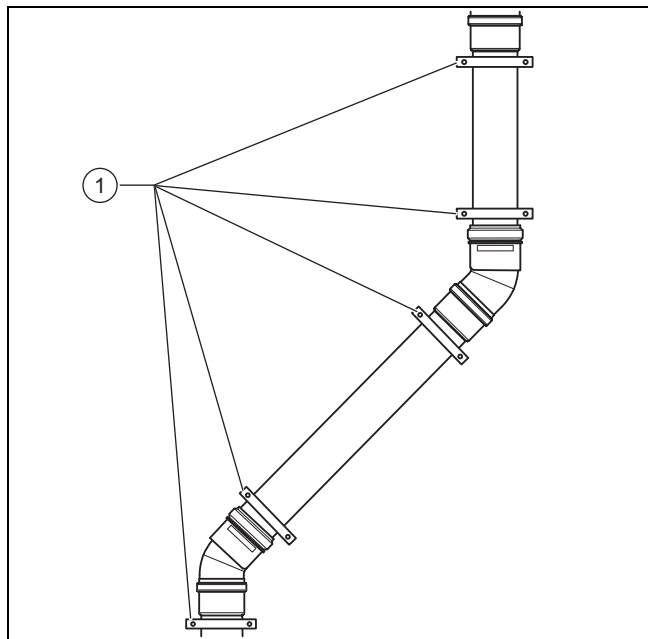
8. Проконтролируйте, чтобы над основанием оголовка шахты выступало 60 мм.
9. Вставьте крышку оголовка шахты вставным концом в верхний конец жесткого дымохода и вдавите внутрь.

### 6.7.5.6 Монтаж горизонтального дымохода/воздуховода

1. Выполните монтаж удлинителей, начиная с шахты или наружной стены в сторону отопительного аппарата.
2. При необходимости укоротите удлинители с помощью пилы.
3. Смонтируйте на каждую удлиняющую трубу по одному крепежному хомуту непосредственно возле муфты.

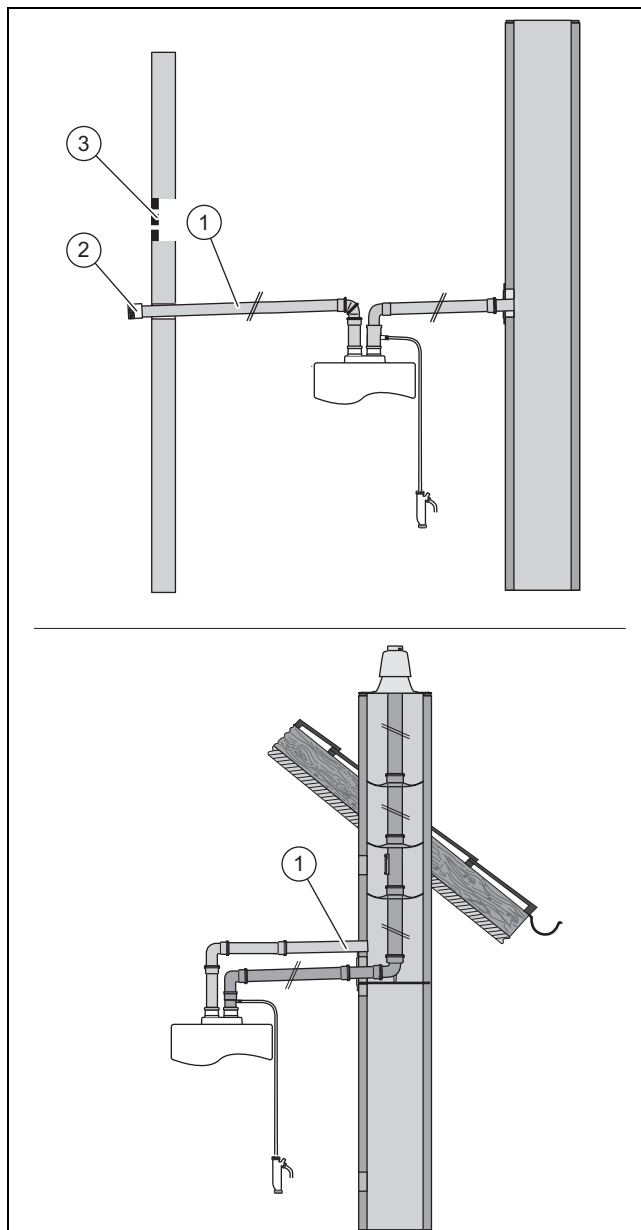


4. Смонтируйте на удлинителе после каждого отвода 87° дополнительный хомут (1).



5. Смонтируйте на удлинителе после каждого отвода 45° дополнительный хомут (1).
6. В последнюю очередь вставьте отводы или тройники со смотровым отверстием воздуховода и дымохода в соответствующие подсоединения отопительного аппарата.

### 6.7.5.7 Монтаж шахтного/стенового патрубка для воздуховода (работа без забора воздуха из помещения)



- |   |                      |   |                      |
|---|----------------------|---|----------------------|
| 1 | Труба подачи воздуха | 3 | Вентиляция помещения |
| 2 | Защита от ветра      |   |                      |

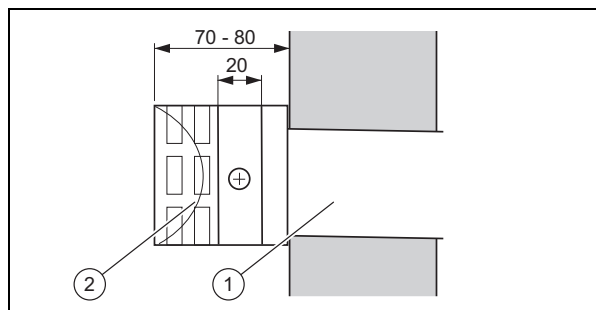
1. Определите место установки подачи воздуха для горения в наружной стене или в стенке шахты.

#### 2. Альтернатива 1 / 2

**Условие:** Подача воздуха для горения от наружной стены

- Снимите муфту воздуховода (1), на который монтируется защита (2) от ветра.

## 7 Сервисная служба



- ▶ Наденьте защиту от ветра (2) примерно на 20 мм на воздуховод (1).
- ▶ Зафиксируйте защиту от ветра прилагаемым винтом.
- ▶ Закрепите воздуховод цементным раствором изнутри и снаружи.
- ▶ Дайте цементному раствору затвердеть.
- ▶ С обеих сторон (изнутри и снаружи) наружной стены установите на воздуховоде по одной накладке (арт. 009477). В качестве альтернативы можно применить трубу воздуховода с защитной решеткой (арт. № 0020199428).

### 2. Альтернатива 2 / 2

**Условия:** Вывод трубы подачи воздуха для горения из шахты

- ▶ Вставьте воздуховод (1) во вход в шахту таким образом, чтобы наружный конец оказался заподлицо с внутренней стенкой шахты.
- ▶ Закрепите трубу подачи воздуха цементным раствором.
- ▶ Дайте цементному раствору затвердеть.
- ▶ Смонтируйте накладку (арт. № 009477) в шахте.

## 7 Сервисная служба

Актуальную информацию по организациям, осуществляющим гарантийное и сервисное обслуживание продукции Vaillant, Вы можете получить по телефону "горячей линии" и по телефону представительства фирмы Vaillant, указанным на обратной стороне обложки инструкции. Смотрите также информацию на Интернет-сайте.











0020237654\_01

0020237654\_01 ■ 30.01.2017

**Поставщик**

**ООО «Вайлант Груп Рус», Россия**

143421 Московская область – Красногорский район

26-й км автодороги «Балтия», бизнес-центр «Рига Ленд» ■ Строение 3, 3-й подъезд, 5-й этаж

Тел. +7 4 95 788-4544 ■ Факс +7 4 95 788-4565

Техническая поддержка для специалистов +7 4 95 921-4544 (круглосуточно)

info@vaillant.ru ■ www.vaillant.ru

вайлант.рф

© Данные руководства или их части охраняются авторским правом и могут копироваться или распространяться только с письменного согласия изготовителя.

Возможны технические изменения.