

Für den Fachhandwerker

Montageanleitung
Zirkulationspumpenset



VIH R 120-200/5

Art.-Nr.: 305 957

VIH CQ 120/150/2

Inhaltsverzeichnis

1	Hinweise zur Dokumentation
2	Beschreibung der Zirkulationspumpe und Einbaulage
2.1	Bestimmungsgemäße Verwendung
3	Inbetriebnahme
4	Störungsbeseitigung
5	Einbaubeispiele

1 Hinweise zur Dokumentation

2	Die folgenden Hinweise sind ein Wegweiser durch die Gesamtdokumentation. In Verbindung mit dieser Montageanleitung sind weitere Unterlagen gültig.
3	Für Schäden, die durch Nichtbeachtung dieser Anleitungen entstehen, übernehmen wir keine Haftung.
4	Anbringung und Aufbewahrung der Unterlagen Geben Sie bitte diese Anleitung sowie die Hilfsmittel an den Anlagenbetreiber weiter. Dieser übernimmt die Aufbewahrung, damit die Anleitung und Hilfsmittel bei Bedarf zur Verfügung steht.
5	
6	

Verwendete Symbole

Beachten Sie bitte bei der Installation des Gerätes die Sicherheits-Hinweise in dieser Montageanleitung!



Gefahr!

Unmittelbare Gefahr für Leib und Leben!



Achtung!

Mögliche gefährliche Situation für Produkt und Umwelt!



Hinweis!

Nützliche Informationen und Hinweise.

- Symbol für eine erforderliche Aktivität

2 Beschreibung der Zirkulationspumpe und Einbaulage

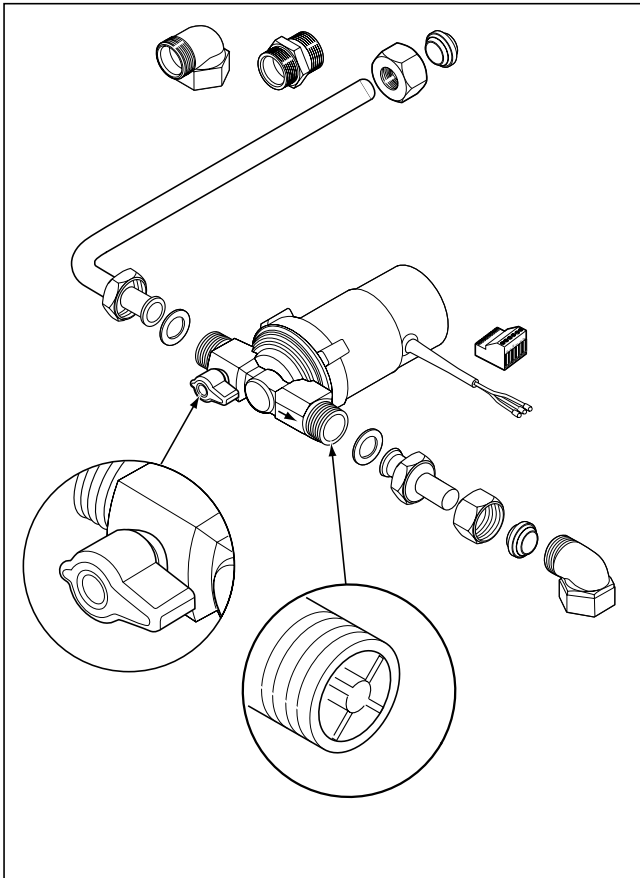


Abb. 1: Übersicht Zirkulationspumpenset

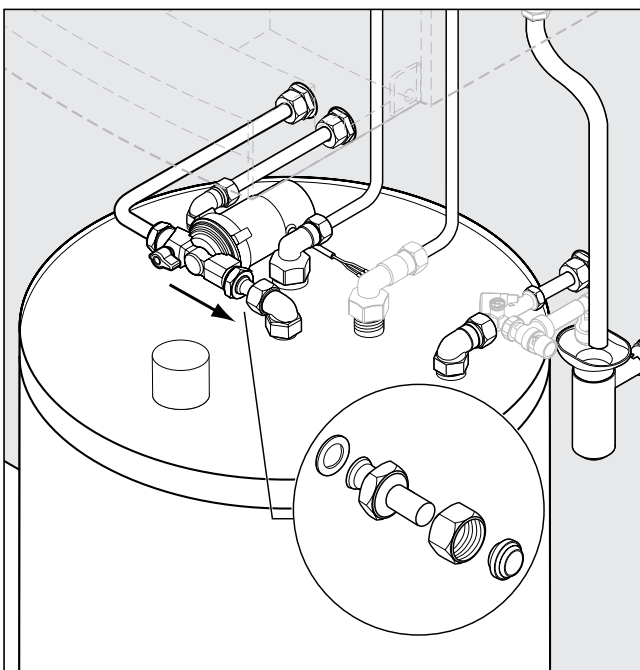


Abb. 2.1: Einbaulage der Zirkulationspumpe

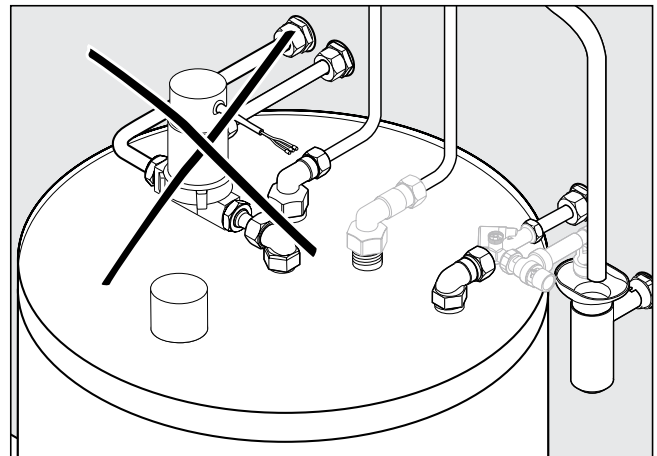


Abb. 2.2: Einbaulage der Zirkulationspumpe nicht korrekt

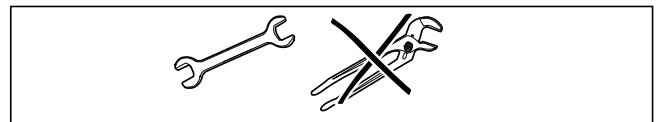


Abb. 2.3 Übermäßige Drehmomente beim Anziehen von Schraubverbindungen vermeiden

Achtung!
 Übermäßige Drehmomente beim Anziehen von Schraubverbindungen sind zu vermeiden, da hierdurch Risse in den Schraubverbindungen auftreten können und Undichtigkeiten in Wasser führenden Leitungen zu befürchten sind. (Abb. 2.3)

Die Zirkulationspumpe ist eine kompakte, einbaufertige Komplettlösung mit direkt an der Zirkulationspumpe angebrachtem saugseitigem Kugelabsperrenteil und druckseitigem Rückschlagventil. Der Richtungspfeil auf dem Zirkulationspumpengehäuse zeigt die Fließrichtung an.

2.1 Bestimmungsgemäße Verwendung

Die Zirkulationspumpe wird zur Brauchwasserzirkulation in Ein- und Zweifamilienhäusern eingesetzt. Möglich ist hierbei eine Leitungslänge von ca. 50 m. Eine andere Verwendung ist nicht zulässig.

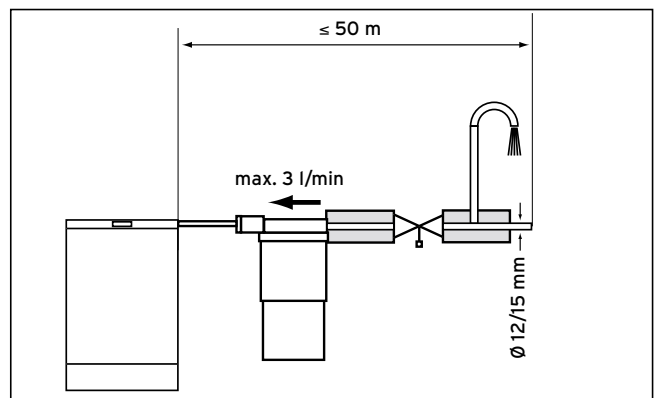


Abb. 2.4: Leistungslänge in Ein- und Zweifamilienhäusern

3 Inbetriebnahme

3 Inbetriebnahme

Zur Inbetriebnahme müssen Sie die Anlage zunächst gründlich spülen und anschließend entlüften. Gehen Sie hierzu wie folgt vor:

- Vergewissern Sie sich, dass die Zirkulationspumpe spannungsfrei ist.
- Spülen Sie die Anlage gründlich durch.



Achtung!

Es dürfen keine Verunreinigungen oder Fremdkörper in der Anlage verbleiben.

- Lösen Sie die Überwurfmutter der Pumpe so weit, bis die Luft entweichen kann.
- Dann öffnen Sie die Zuleitung mittels Kugelhahn vorsichtig, bis an der Zirkulationspumpe Wasser austritt.



Achtung!

Der elektrische Anschluss der Zirkulationspumpe darf nicht nass werden und die Pumpe muss spannungsfrei sein.

- Legen Sie gegebenenfalls einen Lappen über die Pumpe, um sie vor Feuchtigkeit zu schützen.
 - Ziehen Sie die Überwurfmutter fest.
- Die Zirkulationspumpe ist nun betriebsbereit.



Hinweis!

Hörbare Strömungsgeräusche weisen darauf hin, dass sich in der Zirkulationspumpe noch Luft befindet. Durch mehrmaliges Ein- und Ausschalten wird die Entlüftung beschleunigt. Ist die Luft nach mehreren Minuten immer noch nicht aus der Pumpe entwichen, müssen Sie die Entlüftung wiederholen.



Achtung!

Einstellhinweise in der Bedienungs-/Installationsanleitung des jeweiligen Gerätes und Reglers beachten (Tab. 1).

Gerät in Verbindung mit einem uniSTOR-Speicher	Regler	Pumpenanschluss an
ecoTEC exclusiv *	VRT 390 VRC 410	Geräteleiterplatte (2. Pumpe) oder Zubehör Multifunktionsmodul (1 aus 5 (306253)/2 aus 6 (306247)/6 aus 6 (306248))
	VRC 420	Geräteleiterplatte (2. Pumpe) oder Mischermodul (im Set VRC 420 enthalten)
ecoTEC classic *	VRT 390 VRC 410	Zubehör Multifunktionsmodul (1 aus 5 (306253)/2 aus 6 (306247)/6 aus 6 (306248))
	VRC 420	Mischermodul (im Set VRC 420 enthalten)
atmo/turboTEC exclusiv *	VRT 390 VRC 410	Zubehör Multifunktionsmodul (2 aus 6 (306247)/6 aus 6 (306248))
	VRC 420	Mischermodul (im Set VRC 420 enthalten)
atmo/turboTEC classic	VRT 390 VRC 410	Zubehör Multifunktionsmodul (2 aus 6 (306247)/6 aus 6 (306248))
	VRC 420	Mischermodul (im Set VRC 420 enthalten)
iroVIT	VRT 390 VRC 410	Zubehör Multifunktionsmodul (1 aus 5 (306253)/2 aus 6 (306247)/6 aus 6 (306248))
	VRC 420	Mischermodul (im Set VRC 420 enthalten)
euro PRO/PLUS	VRT 390 VRC 410	Zubehör Multifunktionsmodul (1 aus 5 (306246)/2 aus 6 (306247)/6 aus 6 (306248))
	VRC 420	Mischermodul (im Set VRC 420 enthalten)

Tab. 1

* Mit beiliegendem Stecker ist ein Taster zur Fernsteuerung der Zirkulationspumpe an der jeweiligen Geräteleiterplatte anschließbar.

4 Störungsbeseitigung



Gefahr!

Verbrühungsgefahr! Je nach Temperatur des Fördermediums und je nach Systemdruck kann bei Ausbau der Zirkulationspumpe heißes Fördermedium in flüssigem oder dampfförmigem Zustand austreten bzw. unter hohem Druck herausschießen.

Wenn die Zirkulationspumpe nicht läuft, prüfen Sie zunächst, ob Spannung anliegt. Ist dies der Fall, kann es sein, dass der Trockengehschutz ausgelöst hat. Grund können Ausgasungen im Brauchwassersystem sein. Das Auslösen des Trockengehschutzes ist meist daran zu erkennen, dass das Motorgehäuse der Pumpe sehr heiß ist. Die Wiedereinschaltung der Pumpe erfolgt automatisch, wenn die Zirkulationspumpe abgekühlt ist. Ein anderer Grund für eine Funktionsstörung können Verunreinigungen sein. Zum Reinigen des Zirkulationspumpengehäuses und der Antriebseinheit muss der Rotor aus dem Stator genommen werden.



Hinweis!

Vergewissern Sie sich, dass die Pumpe spannungsfrei ist.

Gehen Sie bitte wie folgt vor:

- Ziehen Sie den Rotor gerade nach oben von der Lagerkugel ab. Der Rotor wird mit einem Druckknopf auf der Lagerkugel gehalten. Der Kontakt löst sich, wenn man den Rotor gerade nach oben wegzieht.



Achtung!

Versuchen Sie auf keinen Fall den Rotor zu entnehmen, indem Sie mit einem Werkzeug (z. B. Schraubenzieher) zwischen den Rotor und den Stator gehen. Dadurch würde die Lagerung bleibend beschädigt.

- Befreien Sie Rotor und Stator gründlich von Verunreinigungen.
- Nach dem Wiedereinsetzen des Rotos und des Stators prüfen Sie, ob sich der Rotor bei eingeschalteter Zirkulationspumpe dreht.
- Ist dies der Fall, nehmen Sie den Dichtring aus dem Gehäuse und reinigen Sie diesen sorgfältig.
- Setzen Sie den Dichtring nach erfolgter Reinigung wieder in das Gehäuse ein und schrauben Sie die Antriebseinheit mit der Mutter von Hand auf.



Achtung!

Die Mutter darf nicht mit großem Werkzeug angezogen werden.

- Bei Bedarf können Sie die Mutter lösen und befestigen, indem gegenüberliegend Gabelschlüssel mit einer Schlüsselweite von 10 mm auf die Nocken der Mutter aufgesteckt werden.
- Sollte die Zirkulationspumpe trotz Reinigung und anliegender Spannung nicht funktionieren und auch ein Auslösen des Trockengehschutzes auszuschließen sein, müssen Sie die Antriebseinheit austauschen.

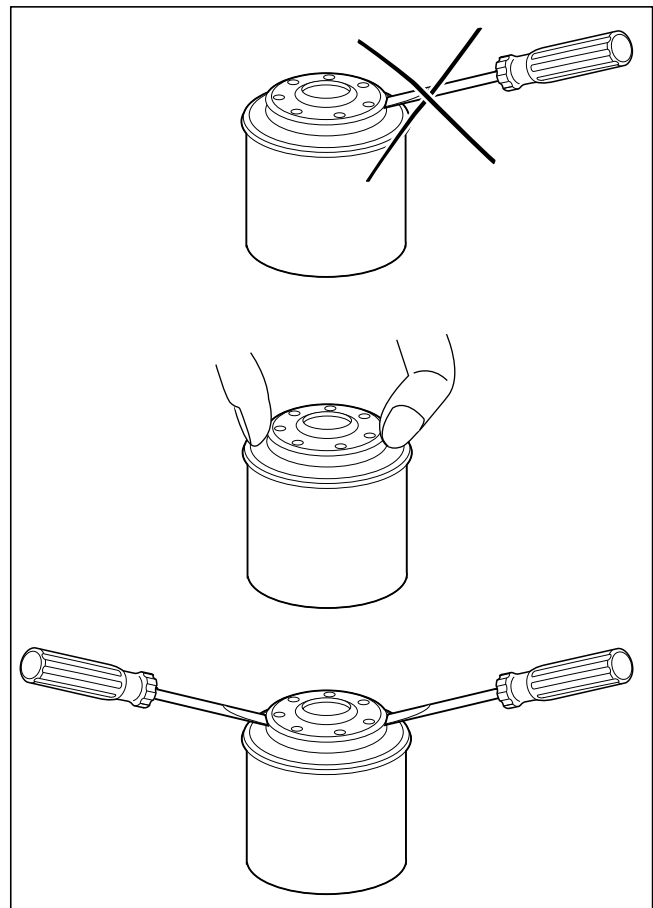


Abb. 3: Demontage Rotor

5 Einbaubeispiele

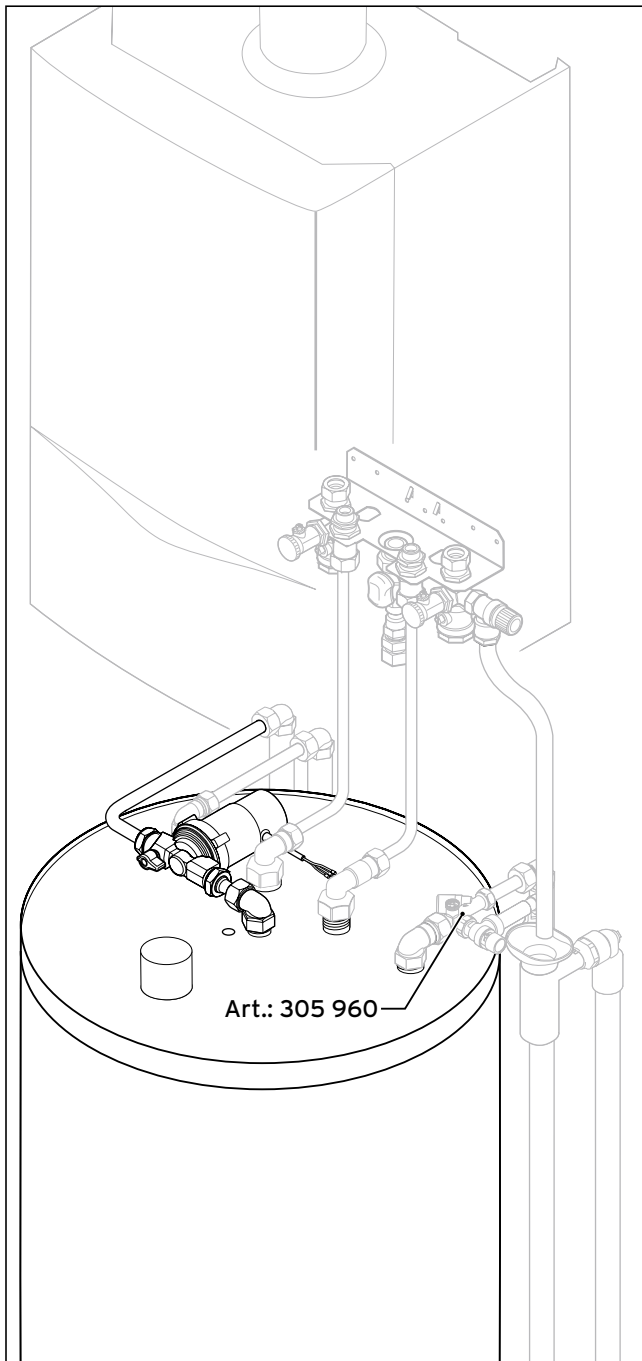


Abb. 4.1: R 120/150 AP

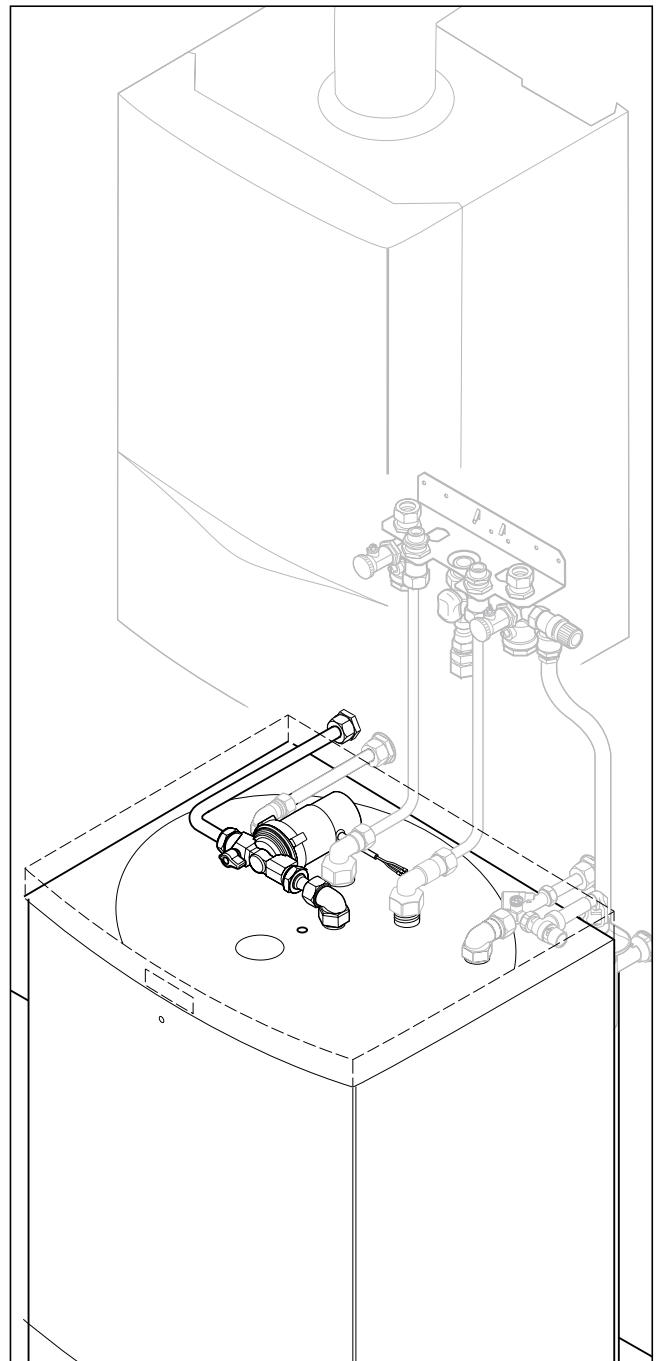


Abb. 4.2: R 120/150 UP

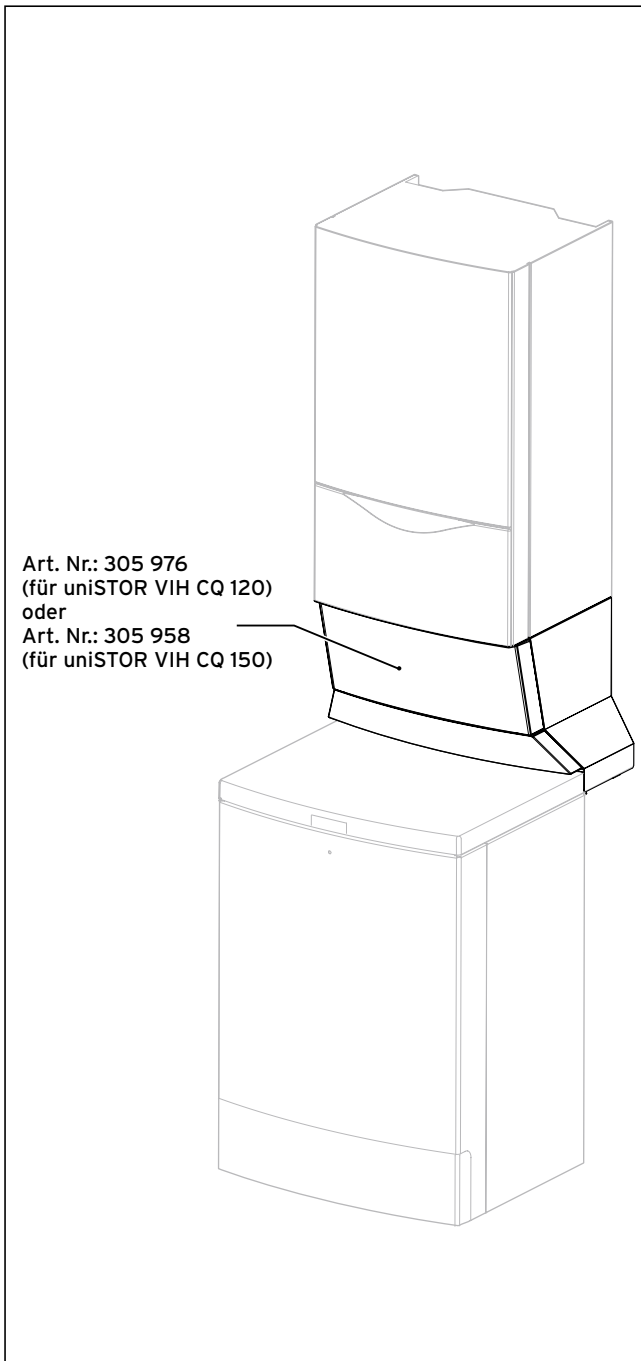


Abb. 4.3: Verblendung der Anschlüsse (Zubehör)

Valliant GmbH

Berghäuser Str. 40 ■ 42859 Remscheid ■ Telefon 0 21 91/ 18-0
Telefax 0 21 91/ 18-28 10 ■ www.valliant.de ■ info@valliant.de