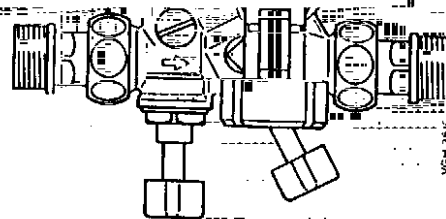
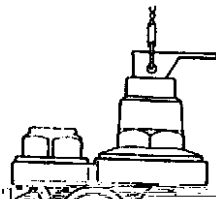


# ИНСТРУКЦИЯ ПО ОБСЛУЖИВАНИЮ И МОНТАЖУ

**Блок предохранительных клапанов  
фирмы Вайллант  
Арт. № 660**

**Давление срабатывания: 6 бар**



**ВАЙЛЛАНТ**

## **А. Для пользователя**

	Стр.
Элементы обслуживания	3
1. Просьба соблюдать следующее	4
2. Первое подключение	4
3. Открыть запорные вентили	4
4. Проверка работоспособности	4
5. Проведение техосмотра	5

## **Б. Для монтажника**

	Стр.
6. Возможности применения	5
7. Монтаж	5-7
8. Первое подключение	7
9. Техосмотр и уход	8
10. Технические характеристики	9

**Заводская гарантия предоставляется только в случае проведения монтажа представителем специализированной мастерской.**

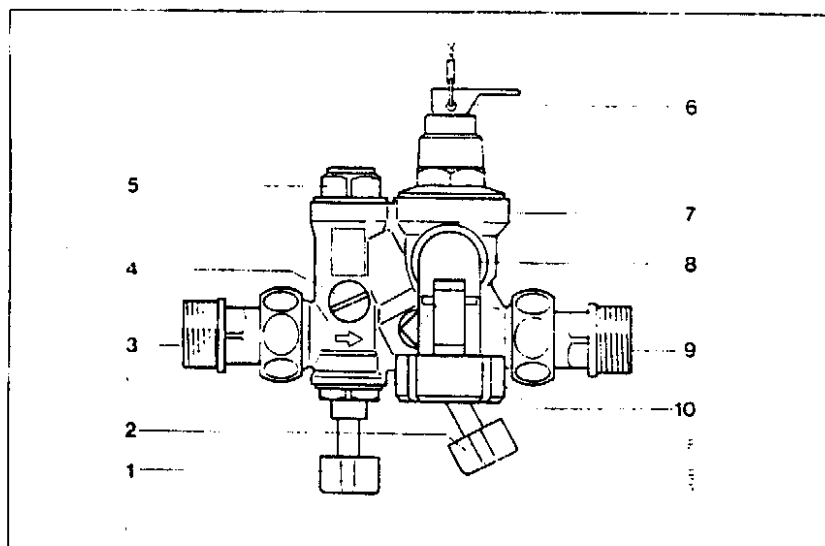


Рис. 1 Элементы обслуживания

- 1 Запорный вентиль перед клапаном обратного хода (5)
- 2 Запорный вентиль за клапаном обратного хода (5)
- 3 Резьбовое соединение с внешней резьбой R 3/4
- 4 Контрольный патрубок клапана обратного хода (5)
- 5 Клапан обратного хода
- 6 Продувочное устройство для мембранного предохранительного клапана (7)
- 7 Мембранный предохранительный клапан
- 8 Выпускной патрубок
- 9 Резьбовое соединение с внешней резьбой R 3/4
- 10 Продувочная линия

## **А. Для пользователя**

### **1 Просьба соблюдать следующее**

Постоянно держите продувочную линию открытой. Время от времени проверяйте работоспособность предохранительного клапана (7) при помощи продувочного устройства (6).

### **2 Первое подключение, выполняемое представителем специализированной мастерской**

Производите, пожалуйста, первое подключение бойлера, имеющего предохранительную арматуру Арт. № 660, при помощи представителя специализированной мастерской, которая взяла на себя ответственность за надлежащее выполнение монтажа.

### **3 Открыть запорные вентили**

Перед пробной эксплуатацией Вашего бойлера полностью откройте запорные вентили (1) и (2). Их нельзя использовать в качестве дроссельных вентиляей.

### **4 Проверка работоспособности**

При каждой эксплуатации установки проверяйте, пожалуйста, работоспособность предохранительного клапана (7):

Во время разогрева бойлера из продувочной линии (10) должна выступать вода.

В случае, если мембранный предохранительный клапан (7) работает не безукоризненно, например, если из него постоянно капает, поручите, пожалуйста, представителю специализированной мастерской устранить данную неисправность. Это гарантирует умелое обращение с прибором и уберезет Вас от потерь.

## **5 Проведение технического обслуживания**

При каждом техническом обслуживании Вашего бойлера, не менее одного раза в

## **Нормы DIN**

DIN 1988

Водоводы с питьевой водой на приусадебных участках

DIN 4753

Водонагревательные установки для питьевой и технической воды.

Издательство "Бойт"

1000 Берлин 30,

5000 Кельн 1

### **7.2 Место монтажа**

Блок предохранительных клапанов Арт.№ 660 следует устанавливать в линии трубопровода холодной воды вблизи от бойлера в хорошо доступном месте, чтобы во время эксплуатации ее можно было продувать.

Целесообразнее установить блок предохранительных клапанов над бойлером, чтобы при демонтаже блока не нужно было сливать из бойлера воду.

Между блоком предохранительных клапанов и бойлером не должно находиться никаких запорных устройств, сужений или же грязеуловителей.

### **7.3 Выполнение монтажа**

Перед подсоединением к блоку предохранительных клапанов следует хорошо промыть или продуть линию подвода холодной воды, чтобы никакие частички грязи не смогли попасть в блок. В противном случае частицы грязи затруднили бы работу клапанов или привели бы к постоянным потерям воды.

Блок предохранительных клапанов следует установить без механического напряжения между линией подвода холодной воды и бойлером таким образом, чтобы стрелка на клапане обратного хода (5) показывала в направлении потока воды, а продувочное устройство (6) находилось выше.

Продувочную линию (10) следует устанавливать в любом случае. На выпуске воронки можно привинтить 1" - дренажную трубу или надеть имеющуюся в продаже сливную пластмассовую трубу DN 40 с кольцом круглого сечения.

Сливная линия должна соответствовать размеру выпуска воронки, ее следует с уклоном направить в канализацию.

По окончании монтажа, выполненного надлежащим образом, следует убедиться, что при выходе пара или горячей воды не пострадают люди.

Вблизи продувочной линии (10), лучше даже на самом предохранительном клапане, следует поместить табличку с текстом такого содержания:

"Во время нагрева из продувочной линии по техническим условиям может выступать вода!

Не закрывать!"

## **8 Первое подключение и проверка работоспособности**

Перед вводом в эксплуатацию бойлерного водонагревателя следует полностью открыть запорные вентили (1) и (2). Их нельзя использовать в качестве дроссельных вентилях.

Во время эксплуатации следует проверить работу мембранного предохранительного клапана (7): при нагреве из продувочной линии (10) должна выступать вода, количество которой зависит от объема воды в бойлере и возрастания температуры.

После эксплуатации пользователю следует указать на следующее:

продувочная линия (10) должна оставаться открытой. При каждой эксплуатации следует проверять работу блока предохранительных клапанов, как это описано в главе 4. Установку следует подвергать техническому осмотру специалистом не реже одного раза в два года.

## **9 Техническое обслуживание и уход**

### **9.1 Периодичность технического обслуживания**

При каждом техническом обслуживании бойлера, не реже 1 раза в два года, следует силами специализированной мастерской подвергать проверке блок предохранительных клапанов.

### **9.2 Мембранный предохранительный клапан (7) - контроль за ним**

Работу клапана можно проверить приведением в действие продувочного устройства (6).

Если из продувочной линии (10) постоянно капает вода, то нужно измерить давление воды на входе.

При избыточном давлении (более 5 бар) следует установить блок предохранительных клапанов с редуктором давления Арт. № 661 фирмы Вайллант.

Если мембранный предохранительный клапан (7) загрязнен, следует многократно привести в действие продувочное устройство (6).

Если неисправность не устраняется, следует установить новый блок предохранительных клапанов.

### **9.3 Проверить клапан обратного хода (5)**

Закрывать запорный вентиль (1), открыть контрольный патрубок (4): вода не должна вытекать.

Закрывать контрольный патрубок (4) и полностью открыть запорный вентиль (1).

Клапан обратного хода (5) может быть заменен без спуска воды из подсоединенного последовательно бойлера, если запорные вентили (1) и (2) закрыты.



## 10 Технические характеристики

Арт. №	660
Давление срабатывания (избыточное давление)	6 бар
Номинальный размер	R 1/2
Соединительная винтовая резьба	R 3/4
Предназначен для бойлеров с номинальной емкостью максимум и мощностью, идущей на нагрев, макс.	200 л 75 кВт
Маркировка деталей	Предохранительный клапан

750-1/2-W6

UV-SV 84

PA IX 062 414

Знак проверки звукоизоляции

ГМА 2034

Отник предохранительный

Оставляем за собой право на внесение изменений

# ВАЙЛАНТ

ская марка отопительных, регулирующих и  
водонагревательных приборов

Вайллант ГмБХ и Ко, D-42850 г. Рэмшайд, Германия  
18-0 - Телекс 8 513-879 - Телефакс (02191) 18-28 10

Европей

Иоганн Б  
Телефон (02191)