



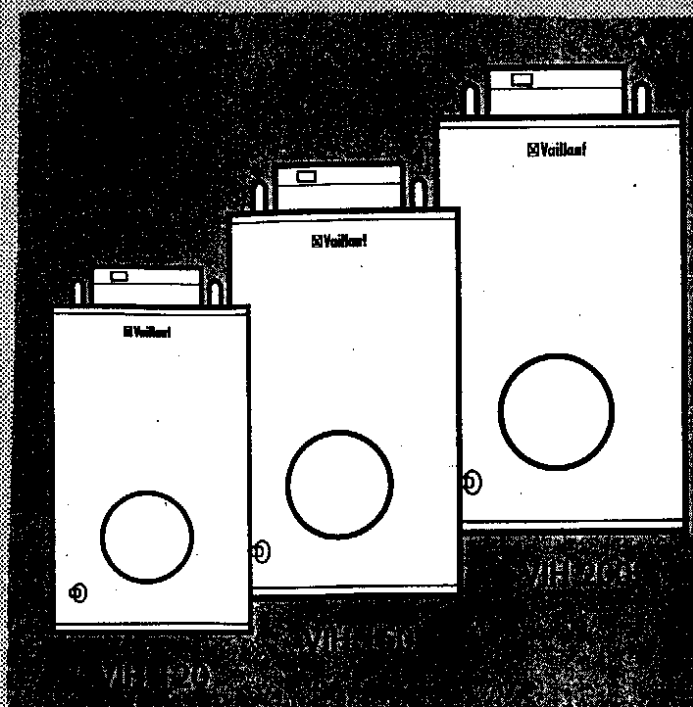
ИНСТРУКЦИЯ ПО МОНТАЖУ

Ёмкостные водонагреватели VAILLANT®

VIH® 120/5

VIH® 150/5

VIH® 200/5



ОТОПЛЕНИЕ, РЕГУЛИРОВАНИЕ, ГОРЯЧАЯ ВОДА

INN 14/S-3

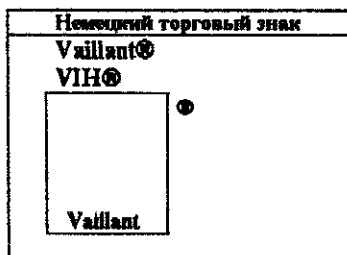
	страница		страница
1 Обзор модификаций	2	7 Монтаж	6
2 Описание	2	8 Установка	6-7
3 Размеры	3	9 Подготовка к работе	8
4 Правила	4	10 Уход и техническое обслуживание	9
5 Комплектующие	4	11 Гарантия изготовителя	10
6 Схема отопления и питьевого водоснабжения	5	12 Сервисное обслуживание	11
		13 Технические данные	оборотная сторона обложки

Примите во внимание

Гарантия завода-изготовителя действительна только при монтаже котла зарегистрированной специализированной мастерской.

Наши котлы должны устанавливаться квалифицированным специалистом, полностью отвечающим за соблюдение существующих норм и правил монтажа.

1 Обзор модификаций



Тип	Объем аккумулируемой воды в л	Макс. расчетная производительность в л/час	Макс. расчетная мощность в кВт
VIN 120/5	115	690	28,0
VIN 150/5	150	690	28,0
VIN 200/5	200	765	31,0

* При температуре отбора горячей воды и температуре воды в подающей магистрали из аккумулятора 45°C системы отопления 86°C
VIN 120/5
VIN 150/5
VIN 200/5 DIN Рег. № внесен

2 Описание

Емкостные водоподогреватели (аккумуляторы) фирмы Vaillant: VIN 120/5, 150/5, 200/5 позволяют организовать комфортное горячее водоснабжение в домашнем хозяйстве и на производстве.

Емкостные водоподогреватели (аккумуляторы горячей воды) VIN... предназначены для комбинации с котлами VKO, VKO-юнит, VK и VKS. Емкостные водоподогреватели (аккумуляторы горячего водоснабжения) могут быть встроены в любую систему центрального отопления с оборудованием фирмы Vaillant или других фирм. При этом следует руководствоваться правилами, приведенными ниже.

Емкостные водоподогреватели VIN... фирмы Vaillant являются аккумуляторами горячей воды с косвенным подогревом. Они состоят из сосуда, выполненного из металлического листа со специальным эмалевым покрытием внутри и высококачественной теплоизоляции из пенополиуретана, не содержащей фтористого хлорированного углеводорода с наружным кожухом из жести.

Погружные гильзы для термометра и регулятора температуры аккумулятора размещены наверху в крышке сосуда.

Защитный анод и патрубки для присоединения подающей и обратной магистралей, а также холодной и горячей воды размещены сверху на аккумуляторе.

Емкостные водоподогреватели VIN... фирмы Vaillant имеют спереди отверстие для чистки, закрытое фланцевой крышкой. За исключением VIN 120/5.

Патрубок для холодной воды аккумулятор присоединяется к системе водоснабжения, а патрубок для горячей воды к водоразборной арматуре. Если на одной из водоразборных арматур производится отбор горячей воды, то аккумулятор пополняется холодной водой, которая нагревается в нем до температуры, задаваемой регулятором температуры аккумулятора*.

Регулятор температуры аккумулятора должен быть, в соответствии с законом о сохранении энергии (EnEG), установлен на температуру 60°C. Установка данной температуры особенно рекомендуется при наличии жесткой воды.

Нагрев воды в емкостном водоподогревателе (аккумуляторе) горячей воды осуществляется косвенно, путем прокачки циркуляционным насосом воды системы отопления через спиральный теплообменник, где последняя отдает свое тепло воде в аккумуляторе. При достижении заданной температуры воды в аккумуляторе, циркуляционный насос аккумулятора выключается.

Емкостной водоподогреватель (аккумулятор) горячей воды серийно оснащается термометром для измерения температуры воды в аккумуляторе.

* Регулятор температуры аккумулятора находится в блоке управления, входящем в комплект поставки арт. № 9122 или в приборе управления VRC-CBW или VRC-CBBW.

3 Размеры

VIH 120/5, VIH 150/5
VIH 200/5

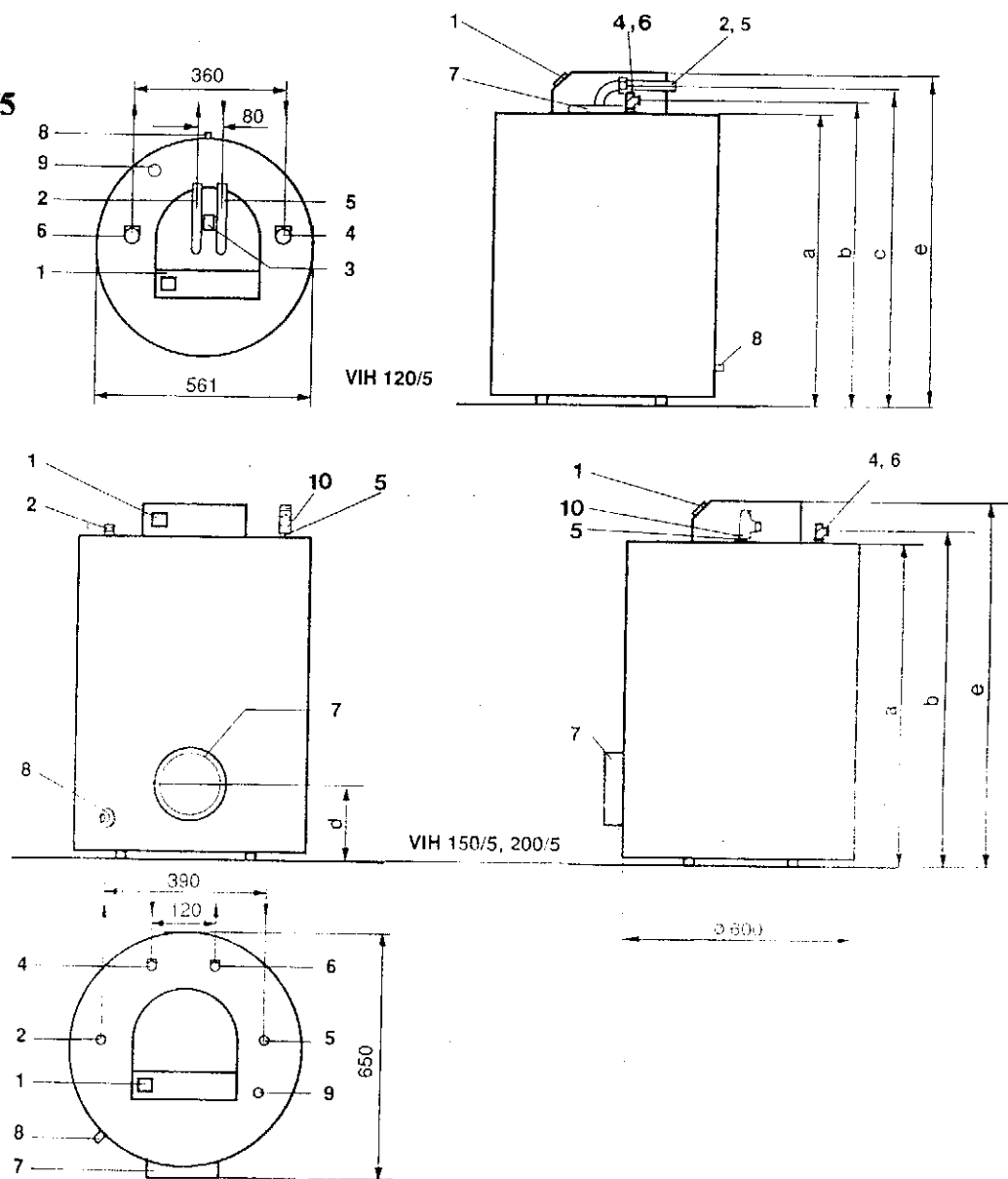


Рис. 1

- 1 Термометр
- 2 Патрубок для линии горячей воды
- 3 Патрубок циркуляционной линии
- 4 Подводящая линия аккумулятора
- 5 Подводка холодной воды
- 6 Обратная линия аккумулятора
- 7 Отверстие для чистки
- 8 Спускной патрубок
- 9 Защитный анод с магнием
- 10.Тройник (прилагается в комплекте поставки)

R 3/4
G 3/4
Rp 1
R 3/4
Rp 1

Размеры	VIH 120/5	VIH 150/5	VIH 200/5	
a	737	950	1220	мм
b	803	1005	1275	мм
c	850	1063	1333	мм
d	-	260	260	мм

4 Правила

При установке и монтаже емкостного водоподогревателя (аккумулятора) горячей воды следует соблюдать нижеследующие предписания:

DIN 1988- TRW1

Технические правила при монтаже систем питьевого водоснабжения.

DIN 4753

Установки подогрева воды для питьевого и технологического водоснабжения (Свидетельство о приемке в эксплуатацию должно заполняться, согласно DIN 4753, изготовителем установки).

Правила и определения VDE, а также EVU (общества немецких электротехников).

Правила и предписания местных водоснабжающих организаций.

Сборник правил по отопительным установкам от 20.1.1989.

5 Комплектующие

К емкостным водоподогревателям (аккумуляторам) горячей воды VHN... фирма Vaillant предлагает следующий набор комплектующих:

Предохранительные устройства для подводки холодной воды к аккумулятору (см. рис. 3, стр. 5).

Набор предохранительных устройств I - на сетевое давление < 4,8 бар (арт. № 660).

Набор предохранительных устройств II - на сетевое давление > 4,8 бар (арт. № 661).

Набор предохранительных устройств включает:

1 запорный вентиль, 1 обратный клапан, 1 штуцер для присоединения манометра, 1 мембранный предохранительный клапан (испытанный) только в наборе предохранительных устройств II.

Блок управления (арт. № 9122)

Один блок управления с датчиком температуры аккумулятора, выключателем горячей воды или отопления и штекерным разъемом для подключения таймера при программировании фаз нагрева аккумулятора.

Спускная воронка (арт. № 376)

Спускная воронка служит для подключения спускной линии от мембранного предохранительного клапана из набора предохранительных устройств.

Таймер (только при применении комплектующего арт. № 9122)

(Арт. № 9567 с суточной и недельной программами).

Таймер служит для программирования времени включения нагрева аккумулятора.

Арматура для подключения (арт. № 9129)

Циркуляционный насос с присоединительными шлангами и фасонные части для присоединения аккумулятора к котлу VK....

6 Схема отопления и питьевого водоснабжения

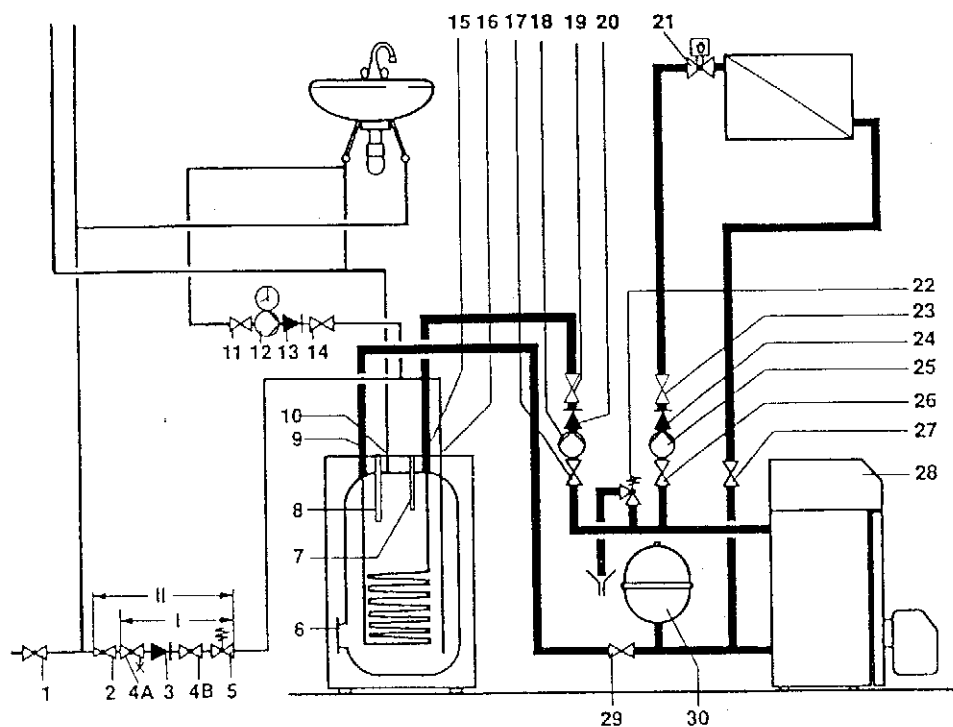


Рис. 2

- | | | |
|--|---|---|
| 1 Запорный вентиль | 11 Запорный вентиль | 21 Термостатический вентиль |
| 2 Редукционный клапан | 12 Циркуляционный насос (относится к системе)** | 22 Предохранительный клапан |
| 3 Обратный клапан | 13 Обратный клапан | 23 Запорный вентиль |
| 4 Запорный вентиль | 14 Обратный клапан | 24 Обратный клапан |
| 5 Мембранный предохранительный клапан | 15 Патрубок для подключения подающей магистрали | 25 Циркуляционный насос системы отопления |
| 6 Отверстие для чистки | 16 Патрубок для подключения холодной воды | 26 Запорный вентиль |
| 7 Погружные гильзы для датчика регулятора температуры и термометра | 17 Запорный вентиль | 27 Запорный вентиль |
| 8 Защитный анод с магниевым покрытием | 18 Циркуляционный насос аккумулятора (входит в комплект)* | 28 Отопительный котел |
| 9 Патрубок для подключения обратной магистрали | 19 Запорный вентиль | 29 Запорный вентиль |
| 10 Патрубок для подключения горячей воды | 20 Обратный клапан | 30 Расширительный сосуд |
- * с входящим в комплект таймером возможно управление по времени
- ** в соответствии с нормами по системам отопления от 20.1.1989 требуется регулировка по времени

7 Монтаж

7.1 Монтаж крышки отверстия для чистки

Емкостной водоподогреватель - аккумулятор горячей воды (2) на месте установки снять с поддона.

Свободные винты с крестообразным шлицом несколько вывернуть. Крышку слегка согнуть и соответствующими пазами завести под головки винтов.

Емкостной водоподогреватель - аккумулятор горячей воды (2) может быть выставлен по горизонту с помощью регулируемых ножек (3) (SW 36).

Затем, установка может быть произведена в соответствии с главой 8 на странице 6.

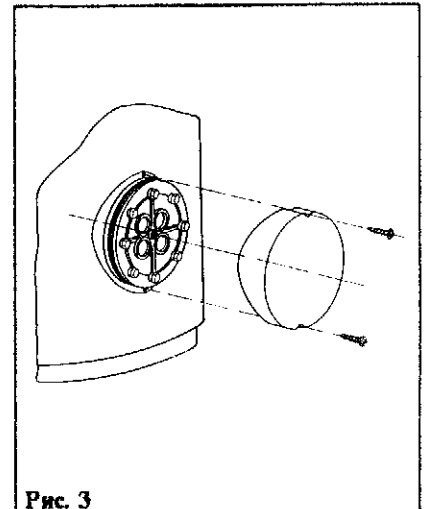


Рис. 3

8 Установка

8.1 Общие положения

Установка должна производиться квалифицированным специалистом. Последний принимает также на себя ответственность за квалифицированную, в соответствии с существующими нормативами, установку и первый пробный пуск.

Мы обращаем Ваше внимание, прежде всего, на соблюдение на месте установки соответствующих правил и нормативов по:

- a) монтажу систем питьевого водоснабжения
- b) монтажу систем отопления
- c) электромонтажным работам.

Для VHN 120/5 - 200/5 следует смонтировать испытанную поэлементно группу предохранительных устройств (поз. 3,4 и 5 на стр. 5) DN 15, например, комплектующее арт. № 660.

Особенно следует проверить, чтобы давление воды на месте установки не превышало допустимого значения в 10 бар для установок питьевого водоснабжения и аккумулятора системы горячего водоснабжения..

Если это имеет место, то для VHN... следует смонтировать испытанную поэлементно группу предохранительных устройств (поз. 2,3,4 и 5) DN 15 с редуцирующим клапаном, напр. арт. № 661.

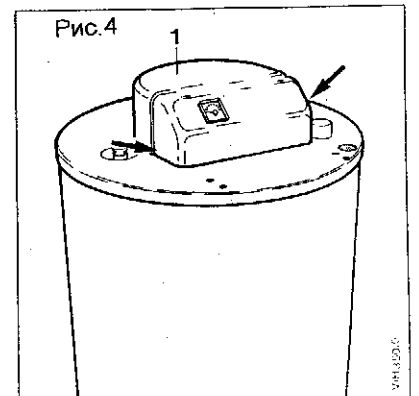


Рис.4

Рекомендуется уже начиная с давления воды 4,8 бар устанавливать группу предохранительных устройств с вентилем для редуцирования давления.

Согласно DIN 1988 - TRWI следует вблизи выпускного патрубка предохранительного клапана устанавливать щит со следующим текстом:

"Во время нагрева возможно появление воды из выпускного патрубка!
Не закрывать!"

Трубы, которые проходят над крышкой(поз.1, рис.4), должны отстоять от нее на достаточное расстояние, чтобы можно было снимать крышку.

8.2 Установка

Емкостной водоподогреватель - аккумулятор горячей воды должен устанавливаться в непосредственной близости от теплогенерирующей установки (напр., специального котла фирмы Vaillant). Тем самым снизятся бесполезные потери теплоты.

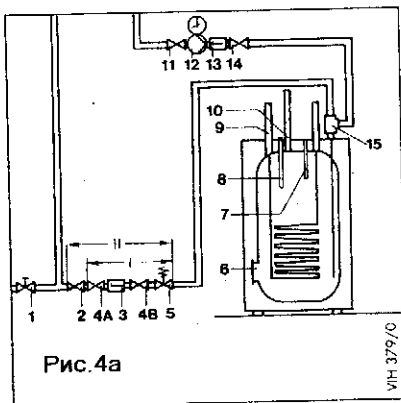
При выборе места установки следует учитывать вес наполненного аккумулятора (см. Технические данные).

Место установки емкостного водоподогревателя-аккумулятора горячей воды следует выбирать таким образом, чтобы прокладка трубопроводов, как водопровода, так и подводки греющей воды от системы отопления, была оптимальной.

Емкостной водоподогреватель - аккумулятор горячей воды следует, согласно DIN 4753, устанавливать в помещении, защищенном от мороза.

Для предотвращения существенных потерь тепловой энергии, трубопроводы подводов систем отопления и горячего водоснабжения должны, согласно нормативным документам для систем отопления, иметь минимально необходимый слой теплоизоляции.

При увеличении объема, вследствие нагрева содержимого емкостного водоподогревателя - аккумулятора горячей воды, излишки воды выходят из предохранительного клапана.



8.3 Подключение циркуляционной линии

Тройник (поз. 10, рис. 1 и поз. 15, рис. 4а) можно привернуть непосредственно к патрубку подключения холодной воды, как показано на рис. 4а. У VH 120 циркуляционный трубопровод можно подключить к отдельному патрубку на верхнем фланце. Режим работы циркуляционного насоса устанавливается регулятором отопления VRC-Set... или отдельным таймером согласно действующим местным нормам водоснабжения или пожеланиям клиента.

- Все соединительные патрубки соединяются с помощью резьбового соединения.

• Подводки от подающей и обратной магистрали котла присоединить к аккумулятору.
Присоединительные патрубки см. на рис. 1, схеме контуров системы отопления рис. 3, стр. 5.

• Присоединить трубопровод холодной воды с необходимыми предохранительными устройствами.
Схема питьевого водоснабжения рис. 3, стр. 5.

• Присоединить трубопровод горячего водоснабжения или циркуляционный трубопровод.
- Так как при наличии циркуляционного трубопровода возникают потери тепловой энергии, связанные с готовностью к водоразбору горячей воды, его следует монтировать только при сильно разветвленной системе горячего водоснабжения. Если же требуется устройство циркуляционного трубопровода, то его следует, в соответствии с нормами по системам отопления, оборудовать циркуляционным насосом с таймером. (При применении приборов автоматического регулирования VRC-Set MBW и MBV управление циркуляционным насосом по времени возможно через прибор VRC...).

• Не использованные соединительные штуцеры следует герметично закрыть нержавеющей заглушкой.

• Обвязку электрическими проводами блока управления, входящего в комплект (арт. № 9122) произвести в соответствии с руководством по монтажу блока управления.

9 Подготовка к работе

После произведенной установки, заполните емкостной водонагреватель - аккумулятор водой, как со стороны питьевого водоснабжения, так и со стороны системы отопления.

- Заполните теплообменник через спуско-наливной кран системы отопления.
- Если есть в наличии, используйте спуско-наливной кран на подводе обратной магистрали системы отопления к емкостному водонагревателю - аккумулятору горячей воды.
- Питьевой водой заполняйте через подводу холодной воды, удаляя воздух через водоразборную арматуру горячего водоснабжения.
- Проверьте функционирование всей контрольно-регулирующей аппаратуры и правильность ее настройки.
- Запрограммируйте таймер*, если он установлен (по эксплуатации см. отдельную инструкцию.)
Установите время начала зарядки аккумулятора.
Установите время окончания зарядки аккумулятора.
- Введите котел в эксплуатацию.

*Комплект для блока управления арт.№ 9122

10 Уход и техническое обслуживание

При установке ВИН... в незащищенном от мороза помещении водоподогреватель - аккумулятор должен или все время находиться в работе, или быть полностью опорожненным! При проведении работ, связанных с чисткой или техническим обслуживанием целесообразно опорожнять емкостной водоподогреватель - аккумулятор горячей воды.

Для очистки внешних поверхностей емкостного водоподогревателя - аккумулятора горячей воды достаточно влажной ветоши, смоченной, при необходимости, в мыльной воде. Следует избегать прочих чистящих средств с абразивом или растворителем (абразивные порошки всех видов, бензин и т.п.).

10.1 Техническое обслуживание защитного анода с покрытием из магнезии

Защитный анод с покрытием из магнезии (2) следует, хотя бы один раз в год вынимать и проверять срабатывание покрытия.

При каждой чистке защитный анод следует визуально контролировать на срабатывание покрытия.

Если необходимо, его следует заменить фирменным защитным анодом с покрытием из магнезии из комплекта запчастей.

10.2 Чистка внутреннего объема емкостного водоподогревателя - аккумулятора горячей воды

Работы по очистке внутреннего объема емкостного водоподогревателя - аккумулятора горячей воды проводятся в зоне питьевого водоснабжения, что требует соблюдения определенных мер гигиены, а также применения специальных чистящих средств и приборов:

Чтобы можно было произвести очистку внутреннего объема ВИН от грязи и отложений, последний должен быть опорожнен.

После этого следует снять крышку очистного отверстия.

При проведении очистных работ следует обращать внимание на то, чтобы эмалированные поверхности аккумулятора и обогревающего змеевика не были повреждены.

Очистка может производиться струей воды с применением, при необходимости, соответствующих вспомогательных средств, напр. деревянных или пластмассовых шпатель для снятия и смыва отложений.

На отверстие для чистки аккумулятора снова надеть фланцевую крышку с соответствующим уплотнением. (При необходимости использовать новое уплотнение).

Заполнить ВИН водой и проверить на герметичность.

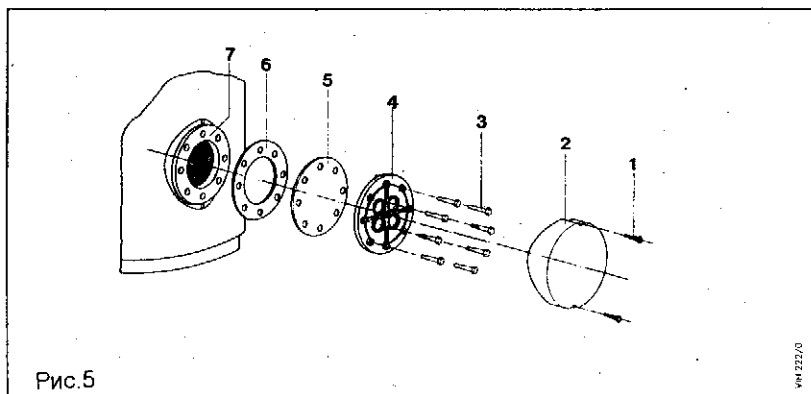


Рис.5

9422270

11. ГАРАНТИЯ ПРЕДПРИЯТИЯ-ИЗГОТОВИТЕЛЯ

Вам как владельцу прибора может быть предоставлена гарантия в соответствии с действующим законодательством.

Продолжительность гарантии и её условия должны быть отражены в Вашем Договоре с организацией-продавцом или специализированной организацией.

Ваша специализированная организация, имеющая Договор с фирмой Vaillant, бесплатно устранит все выявленные материальные и фабричные дефекты в соответствии таким договором. За дефекты, не связанные с перечисленными выше причинами, возникшие, например, в результате неквалифицированного монтажа или нарушений данной инструкции по эксплуатации, фирма Vaillant ответственности не несёт.

Гарантию предприятия-изготовителя мы предоставляем только в случае, если монтаж выполнен специализированной организацией, имеющей Договор с фирмой Vaillant на проведение этих работ.

Если работы на котле будут выполнены организацией, не имеющей подобного Договора или Договора подряда с продавцом, уполномоченным распространять продукцию фирмы Vaillant на российском рынке, гарантия предприятия-изготовителя утрачивает своё действие.

Эта гарантия также утрачивает своё действие, если в котёл монтировались детали, не разрешённые к установке фирмой Vaillant.

13 Технические данные

1) При температуре горячей воды 45°C

2) При температуре смешенной горячей воды 45°C и температуре горячей воды в аккумуляторе 60°C

3) При температуре выхода горячей воды 45°C, при температуре воды в аккумуляторе 60°C и при температуре греющей воды в подающей магистрали 86°C, а также температуре холодной воды на входе в аккумулятор 10°C

4) При температуре аккумулятора 60°C, окружающей температуре 20°C

Тип емкостного водоподогревателя - аккумулятора VIH		120/5	150/5	200/5		
п р о н з в о д н т е л ь н о с т ь	Объем аккумулятора	120	150	200	л	
	Макс. долговременная мощность ¹⁾ по горячей воде	28	28	31	кВт	
	Долговременный производительность ¹⁾ по горячей воде при перепаде температур греющей воды 86/66°C	690	690	765	л/час	
	Выходная производительность ²⁾ по горячей воде при перепаде температур греющей воды 86/66°C	145	185	245	л/10 мин	
	Коэффициент мощности ³⁾	1,5	2,5	3,5	NL	
	Макс. рабочее давление					
	- аккумулятора	10	10	10	бар	
	- теплообменника	16	16	16	бар	
	Поверхность нагрева	1,6	1,6	1,9	м ²	
	Требуемый расход греющей воды	1250	1200	1300	л/час	
р а б о ч и е х я р а к т е р н и с к и	Объем греющей воды в змеевике теплообменника	5,0	5,0	7,0	л	
	Потери давления в змеевике теплообменника при макс. расходе греющей воды	30	30	40	мбар	
	Макс. температура греющей воды в подающей магистрали	110	110	110	°C	
	Макс. температура аккумулятора	85	85	85	°C	
	Расход энергии в режиме готовности	1,5	1,7	1,9	кВт/час	
	г а б р и т ы	Ширина	561	600	600	мм
		Высота	850	1063	1333	мм
		Глубина	561	650	650	мм
	п о д в о д к и	Холодная вода/ горячая вода	R 3/4	R 3/4	R 3/4	
		Подающая/обратная магистрали	Rp 1	Rp 1	Rp 1	
в е с	Аккумулятор, включая упаковку	67	79	96	кг	
	Аккумулятор, готовый к эксплуатации и заполненный	187	229	298	кг	
	Мощность, подключаемого теплогенератора (котла) для подогрева аккумулятора	16 31	16 31	21 36	кВт кВт	
	рекомендуемая возможная					

За дефекты, вызванные несоблюдением настоящей инструкции по монтажу, мы ответственности не несем

Vaillant Vaillant

Joh. Vaillant GmbH u. Co
42850 Remscheid

Telefon (0 21 91) 18-0

Telex 8 513-879

Telefax (0 21 91) 18-28-10

0294 V

Änderungen vorbehalten

Printed in Germany, Imprimé en Allemagne

Gedruckt auf 100% Altpapier