

ru Руководство по  
эксплуатации  
uk Посібник з експлуатації



recoVAIR

VAR 60/1 D



**Publisher/manufacturer**

**Vaillant GmbH**

Berghauser Str. 40 ■ D-42859 Remscheid  
Tel. +49 21 91 18-0 ■ Fax +49 21 91 18-2810  
info@vaillant.de ■ www.vaillant.de

**Publisher/manufacturer**

**Вайлант ГмбХ**

Бергхаузер штр. 40 ■ D-42859 Ремшайд  
Тел +49 21 91 18-0 ■ Факс +49 21 91 18-2810  
info@vaillant.de ■ www.vaillant.de



ru	Руководство по эксплуатации .....	1
uk	Посібник з експлуатації .....	12

<b>Руководство по эксплуатации</b>	<b>6</b>	<b>Уход и техобслуживание</b> .....	<b>8</b>
<b>Содержание</b>		6.1 Техническое обслуживание изделия .....	8
1 <b>Безопасность</b> .....	2	6.2 Очистка модуля вентилятора, защиты от ветра и фронтальной заглушки .....	8
1.1 Относящиеся к действию предупредительные указания .....	2	6.3 Очистка фильтра и регенератора .....	9
1.2 Использование по назначению .....	2	<b>7 Вывод из эксплуатации</b> .....	<b>9</b>
1.3 Общие указания по технике безопасности .....	3	7.1 Временный вывод изделия из эксплуатации .....	9
<b>2 Указания по документации</b> .....	<b>5</b>	7.2 Окончательный вывод изделия из эксплуатации .....	9
2.1 Соблюдение совместно действующей документации .....	5	<b>8 Переработка и утилизация</b> .....	<b>9</b>
2.2 Хранение документации .....	5	<b>9 Гарантия и сервисное обслуживание</b> .....	<b>10</b>
2.3 Действительность руководства .....	5	9.1 Гарантия .....	10
<b>3 Описание изделия</b> .....	<b>5</b>	9.2 Сервисная служба .....	11
3.1 Конструкция .....	5		
3.2 Данные на маркировочной табличке .....	5		
3.3 ОПАСНО! .....	6		
3.4 Небезопаса! .....	6		
3.5 Срок службы .....	6		
3.6 Дата производства .....	6		
3.7 Маркировка CE .....	6		
3.8 Единый знак обращения на рынке государств-членов Евразийского экономического союза .....	7		
3.9 Национальный знак соответствия Украины .....	7		
<b>4 Эксплуатация</b> .....	<b>7</b>		
4.1 Включение изделия .....	7		
<b>5 Устранение неполадок</b> .....	<b>7</b>		

# 1 Безопасность

## 1 Безопасность

### 1.1 Относящиеся к действию предупредительные указания

#### Классификация относящихся к действию предупредительных указаний

Относящиеся к действию предупредительные указания классифицированы по степени возможной опасности с помощью предупредительных знаков и сигнальных слов следующим образом:

#### Предупредительные знаки и сигнальные слова



##### **Опасность!**

Непосредственная угроза жизни или опасность тяжёлых травм



##### **Опасность!**

Опасность для жизни в результате поражения электрическим током



##### **Предупреждение!**

Опасность незначительных травм



##### **Осторожно!**

Риск материального ущерба или нанесения вреда окружающей среде

### 1.2 Использование по назначению

В случае ненадлежащего использования или использования не по назначению возможна опасность для здоровья и жизни пользователя или третьих лиц, а также опасность нанесения ущерба изделию и другим материальным ценностям.

Изделие предусмотрено исключительно для приточной и вытяжной вентиляции жилых помещений. Изделие можно использовать одновременно только с теплогенераторами с забором воздуха не из помещения. Изделие должно эксплуатироваться только со вставленными фильтрами.

Изделие не подходит для приточной и вытяжной вентиляции бассейнов. Из-за высокой пылевой нагрузки эксплуатация изделия на стадии строительства не допускается.

Использование по назначению подразумевает:

- соблюдение прилагаемых руководств по эксплуатации изделия, а также всех прочих компонентов системы
- соблюдение всех приведенных в руководствах условий



выполнения осмотров и техобслуживания.

Данным изделием могут пользоваться дети от 8 лет и старше, а также лица с ограниченными физическими, сенсорными или умственными способностями или не обладающие соответствующим опытом и знаниями, если они находятся под присмотром или были проинструктированы относительно безопасного использования изделия и осознают опасности, которые могут возникнуть при несоблюдении определенных правил. Детям запрещено играть с изделием. Детям запрещается выполнять очистку и пользовательское техобслуживание, если они не находятся под присмотром.

Иное использование, нежели описанное в данном руководстве, или использование, выходящее за рамки описанного здесь использования, считается использованием не по назначению. Использование не по назначению считается также любое непосредственное применение в коммерческих и промышленных целях.

### **Внимание!**

Любое неправильное использование запрещено.

### **1.3 Общие указания по технике безопасности**

#### **1.3.1 Опасность вследствие неправильного управления**

Неправильные действия при управлении изделием могут подвергнуть опасности вас и других людей и причинить материальный ущерб.

- ▶ Внимательно прочтите данное руководство и всю дополнительную документацию, особенно главу «Безопасность» и предупреждающие указания.
- ▶ Выполняйте только те действия, которые предписываются данным руководством по эксплуатации.

#### **1.3.2 Опасность для жизни в результате поражения электрическим током**

В случае контакта с токопроводящими компонентами существует опасность для жизни в результате поражения электрическим током.

Прежде чем приступить к работе с изделием:

- ▶ Обесточьте изделие, отключив все полюса от электросети (электрическое разъ-





## 1 Безопасность

единительное устройство с расстоянием между контактами минимум 3 мм, например, предохранитель или силовой выключатель).

- ▶ Примите меры против повторного включения.
- ▶ Проверьте отсутствие напряжения.



## 2 Указания по документации

### 2.1 Соблюдение совместно действующей документации

- ▶ Обязательно соблюдайте все руководства по эксплуатации, прилагающиеся к компонентам системы.
- ▶ Соблюдайте указания для конкретных стран и регионов в приложении Country Specifics.

### 2.2 Хранение документации

- ▶ Храните данное руководство, а также всю совместно действующую документацию для дальнейшего использования.

### 2.3 Действительность руководства

Действие настоящего руководства распространяется исключительно на:

#### Изделие - артикульный номер

**Действительность:** Россия, Украина

<b>VAR 60/1 D</b>	0010025515
-------------------	------------

## 3 Описание изделия

Данное изделие – это децентрализованный модуль приточно-вытяжной вентиляции для жилых помещений. Модуль приточно-вытяжной вентиляции может быть установлен отдельно или в системе с общим количеством до 16 модулей приточно-вытяжной вентиляции.

Для сбалансированной вентиляции требуется минимум два модуля приточно-вытяжной вентиляции или четное количество модулей приточно-вытяжной вентиляции.

Система вентиляции работает по принципу «ведущий – ведомый».

Модуль приточно-вытяжной вентиляции VAR 60/1 D совместим со следующими изделиями:

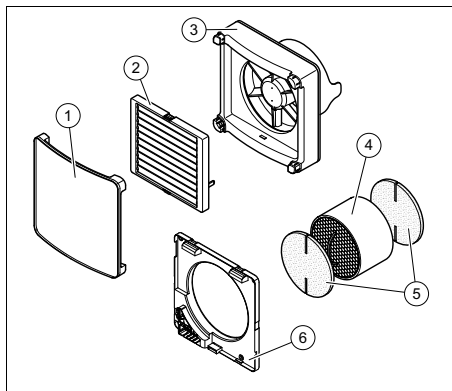
- регулятор VAZ CPC
- прибор дистанционного управления VAZ RC



#### Указание

Для ввода модуля приточно-вытяжной вентиляции в эксплуатацию требуется прибор дистанционного управления.

## 3.1 Конструкция



- |   |                                   |   |                           |
|---|-----------------------------------|---|---------------------------|
| 1 | Передняя заглушка                 | 4 | Регенератор               |
| 2 | Защита от ветра                   | 5 | Фильтр                    |
| 3 | Модуль вентилятора со светодиодом | 6 | Настенная крепежная рамка |

## 3.2 Данные на маркировочной табличке

Данные на маркировочной табличке	Значение
	Изучите руководство по установке и техническому обслуживанию изделия!
	Класс защиты II
VAR 60/1 D	Обозначение типа

## 3 Описание изделия

Данные на маркировочной табличке	Значение
VAR	Модуль приточно-вытяжной вентиляции с теплообменником-рекуператором
60	Макс. объёмный расход воздуха в м <sup>3</sup> /ч
/1	Поколение аппаратов
D	децентрализованный
P <sub>макс.</sub>	Расчетное потребление
V <sub>МАКС</sub>	макс. объёмный расход воздуха
Серийный номер	с 7-ой по 16-ую цифру образует артикул

### 3.3 ОПАСНО!

Действительность: Россия

- ▶ Опасность получения термического ожога!
- ▶ Опасность поражения электрическим током!
- ▶ Для оборудования подключаемого к электрической сети!
- ▶ Перед монтажом прочесть инструкцию по монтажу!
- ▶ Перед вводом в эксплуатацию прочесть инструкцию по эксплуатации!
- ▶ Соблюдать указания по техническому обслуживанию, приведенные в инструкции по эксплуатации!

### 3.4 Небезопас!

Действительность: Украина

- ▶ Перед монтажом прочитати інструкцію з установки!
- ▶ Перед введенням в експлуатацію прочитати інструкцію з експлуатації!
- ▶ Дотримуватися вказівок з технічного обслуговування, наведених в інструкції з експлуатації!

### 3.5 Срок службы

Действительность: Россия

ИЛИ Украина

При условии соблюдения предписаний относительно транспортировки, хранения, монтажа и эксплуатации, ожидаемый срок службы изделия составляет 15 лет с момента установки.

### 3.6 Дата производства

Действительность: Россия

ИЛИ Украина

Дата производства (неделя, год) указаны в серийном номере на маркировочной табличке:

- третий и четвертый знак серийного номера указывают год производства (двухзначный).
- пятый и шестой знак серийного номера указывают неделю производства (от 01 до 52).

### 3.7 Маркировка CE



Маркировка CE документально подтверждает соответствие характеристик изделий, указанных на маркировочной табличке, основным требованиям соответствующих директив.

С заявлением о соответствии можно ознакомиться у изготовителя.



## 3.8 Единый знак обращения на рынке государств-членов Евразийского экономического союза

Действительность: Россия



Маркировка изделия единым знаком обращения на рынке государств-членов Евразийского экономического союза подтверждает соответствие изделия требованиям всех технических регламентов Евразийского экономического союза и всех представленных в нём стран.

## 3.9 Национальный знак соответствия Украины

Действительность: Украина



Маркировка прибора национальным знаком соответствия свидетельствует о соответствии прибора требованиям технических предписаний Украины.

## 4 Эксплуатация

### 4.1 Включение изделия

1. С помощью прибора дистанционного управления VAZ RC инициализируйте по очереди все модули приточно-вытяжной вентиляции в системе.
  - См. руководство по эксплуатации прибора дистанционного управления.



### Указание

При использовании опционального регулятора VAZ CPC прибор дистанционного управления требуется только для ввода в эксплуатацию.

2. Поочередно, начиная с ведущего устройства, включите все модули приточно-вытяжной вентиляции в системе вентиляции на выключателе питания. Если предусмотрен опциональный регулятор VAZ CPC, то перед включением ведущего устройства его нужно ввести в эксплуатацию.
3. Настройте с помощью регулятора VAZ CPC или прибора дистанционного управления VAZ RC режим работы и функции.
  - См. руководство по эксплуатации регулятора или прибора дистанционного управления.

## 5 Устранение неполадок

**Условия:** Модули приточно-вытяжной вентиляции не работают

- ▶ Выключите изделие.
- ▶ Проверьте, что модуль вентилятора правильно установлен на настенной крепежной рамке.
- ▶ Проверьте, правильно ли выполнен контакт штекерного соединения.

**Условия:** Сильный ветер, Вытяжная вентиляция невозможна

- ▶ Переключите изделие в эко-режим.

## 6 Уход и техобслуживание

### 6 Уход и техобслуживание

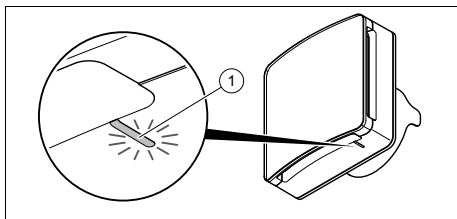


#### Опасности!

Опасность для жизни в результате поражения электрическим током

- ▶ Выключите изделие с помощью выключателя питания.
- ▶ Обесточьте изделие, отключив все полюса от электросети (например, предохранителем или защитным выключателем).

#### 6.1 Техническое обслуживание изделия



Техническое обслуживание изделия необходимо выполнять примерно каждые 3 месяца (ок. 2000 часов работы).

Техническое обслуживание необходимо, когда светодиод (1) на изделии горит красным.

Если установлен регулятор VAZ CPC, то необходимость технического обслуживания показывается средним светодиодом на регуляторе.

#### 6.2 Очистка модуля вентилятора, защиты от ветра и фронтальной заглушки



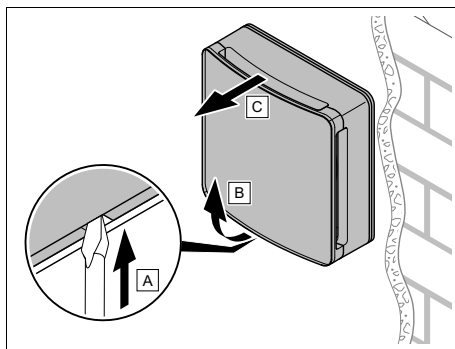
#### Осторожно!

#### Повреждение регенератора!

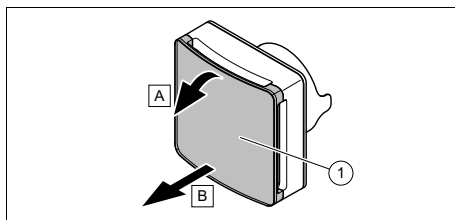
При очистке регенератор может упасть.

- ▶ Осторожно очищайте регенератор.

1. Выключите изделие.
2. Обесточьте изделие.

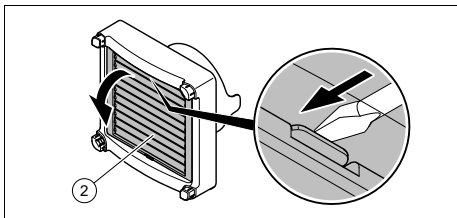


3. Демонтируйте модуль вентилятора с защитой от ветра и фронтальной заглушкой.



4. Демонтируйте фронтальную заглушку.

## Вывод из эксплуатации 7



5. Демонтируйте защиту от ветра.
6. Очистите модуль вентилятора, защиту от ветра и фронтальную заглушку сухой тряпкой.
7. Установите модуль вентилятора с защитой от ветра и фронтальной заглушкой обратно в настенную крепежную рамку, с которой он был ранее демонтирован.

### 6.3 Очистка фильтра и регенератора

**Условия:** Светодиод на изделии горит красным

**ИЛИ:** Фильтр неисправен или поврежден

- ▶ Выключите изделие.
- ▶ Демонтируйте модуль вентилятора с защитой от ветра и фронтальной заглушкой.
- ▶ Вытащите регенератор, на котором установлен фильтр, из трубы.
- ▶ Снимите фильтр с регенератора.
- ▶ Осторожно пропылесосьте фильтр при самой низкой мощности пылесоса.
- ▶ Промойте фильтр водой.
- ▶ Осторожно пропылесосьте регенератор при самой низкой мощности пылесоса.
- ▶ Промойте регенератор водой.

**Условия:** Сушка фильтра и регенератора

- ▶ Закрепите фильтр на регенераторе.
- ▶ Убедитесь, что вытяжной канат прочно зафиксирован и не имеет повреждений.
- ▶ Вставьте регенератор примерно до середины стены в трубу.

– Регенератор и вытяжной канат не должны касаться крыльчатки вентилятора.

- ▶ Установите модуль вентилятора с защитой от ветра и фронтальной заглушкой обратно в настенную крепежную рамку, с которой он был ранее демонтирован.
- ▶ Верните исходное состояние светодиода.
  - См. руководство по эксплуатации регулятора или прибора дистанционного управления.

## 7 Вывод из эксплуатации

### 7.1 Временный вывод изделия из эксплуатации

1. Выключите изделие с помощью выключателя питания.
2. Обесточьте изделие, отключив все полюса от электросети (например, предохранителем или защитным выключателем).

### 7.2 Окончательный вывод изделия из эксплуатации

- ▶ Поручите специалисту окончательно вывести изделие из эксплуатации.

## 8 Переработка и утилизация

### Утилизация упаковки

- ▶ Утилизацию транспортировочной упаковки предоставьте специалисту, установившему изделие.

### Утилизация изделия и принадлежностей

- ▶ Не утилизируйте ни изделие, ни принадлежности (кроме фильтров) вместе с бытовыми отходами.
- ▶ Обеспечьте надлежащую утилизацию изделия и всех принадлежностей.
- ▶ Утилизируйте использованные фильтры вместе с бытовыми отходами.

## 9 Гарантія и сервисное обслу́живание

- ▶ Сблюдайте все соответствующие предписания.

### 9 Гарантія и сервисное обслу́живание

#### 9.1 Гарантія

**Действительность:** Россия

Информацию по гарантії виробителя ви можете получить, обратившись по контактному адресу, указанному на последней странице.

**Действительность:** Украина

1. Гарантія надається на наведені в інструкції для кожного конкретного приладу технічні характеристики.
2. Термін гарантії заводу виробника:
  - 12 місяців від дня введення устаткування в експлуатацію, але не більше 18 місяців від дня покупки товару;
  - за умови підписання сервісного договору між користувачем та сервіс-партнером по закінченню першого року гарантії
  - 24 місяця від дня введення устаткування в експлуатацію, але не більш 30 місяців від дня покупки товару; при обов'язковому дотриманні наступних умов
    - а) устаткування придбане у офіційних постачальників Vaillant у країні, де буде здійснюватися його установка;
    - б) введення в експлуатацію і обслуговування устаткування здійснюється уповноваженими Vaillant організаціями, що мають чинні місцеві дозволи і ліцензії (охорона праці, газова служба, пожежна безпека і т.д.);
    - в) були дотримані всі приписи, наведені в технічній документації Vaillant для конкретного приладу.
3. Виконання гарантійних зобов'язань, передбачених чинним законодавством тої місцевості, де був придбаний апарат виробництва фірми Vaillant, здійснюють сервісні організації, уповноважені Vaillant, або фірмовий сервіс Vaillant, що мають чинні місцеві дозволи і ліцензії (охорона праці, газова служба, пожежна безпека і т.д.).
4. Гарантійний термін на замінені після закінчення гарантійного строку вузли, агрегати і запасні частини становить 6 місяців. У результаті ремонту або заміни вузлів і агрегатів гарантійний термін на виріб у цілому не поновлюється.
5. Гарантійні вимоги задовольняються шляхом ремонту або заміни виробу за рішенням уповноваженої Vaillant організації.
6. Вузли і агрегати, які були замінені на справні, є власністю Vaillant і передаються уповноваженій організації.
7. Обов'язковим є застосування оригінальних приладь (труби для підведення повітря і/або відводу продуктів згоряння, регулятори, і т.д.), запасних частин;
8. Претензії щодо виконання гарантійних зобов'язань не приймаються, якщо:
  - а) зроблені самостійно, або не уповноваженими особами, зміни в устаткуванні, підключенні газу, притоку повітря, води й електроенергії, вентиляції, на димоходах, будівельні зміни в зоні встановлення устаткування;
  - б) устаткування було ушкоджено при транспортуванні або неналежному зберіганні;
  - в) при недотриманні інструкцій з правил монтажу, і експлуатації устаткування;
  - г) робота здійснюється при тиску води понад 10 бар (для водонагрівачів);

## Гарантия и сервисное обслуживание 9

- д) параметри напруги електромережі не відповідають місцевим нормам;
  - е) збиток викликаний недотриманням державних технічних стандартів і норм;
  - ж) збиток викликаний потраплянням сторонніх предметів в елементи устаткування;
  - з) застосовується неоригінальне приладдя і/або запасні частини.
9. Уповноважені організації здійснюють безоплатний ремонт, якщо недовліки не викликані причинами, зазначеними в пункті 7 (8), і роблять відповідні записи в гарантійному талоні.

### 9.2 Сервисная служба

**Действительность:** Россия

По вопросам ремонта и обслуживания оборудования Vaillant в гарантийный и послегарантийный период Вы можете обратиться в авторизованные сервисные центры Вашего региона по телефону 8 800 333 45 44. Смотрите также информацию на сайте [www.vaillant.ru](http://www.vaillant.ru).

**Действительность:** Украина

Безкоштовна інформаційна телефонна лінія по Україні

Горяча лінія: 08 00 501-805

## Зміст

### Посібник з експлуатації

#### Зміст

<b>1</b>	<b>Безпека</b> .....	<b>13</b>
1.1	Пов'язані з діями застережні вказівки .....	13
1.2	Використання за призначенням .....	13
1.3	Загальні вказівки з безпеки .....	14
<b>2</b>	<b>Вказівки до документації</b> .....	<b>16</b>
2.1	Дотримання вимог спільно діючої документації .....	16
2.2	Зберігання документації .....	16
2.3	Сфера застосування посібника .....	16
<b>3</b>	<b>Опис виробу</b> .....	<b>16</b>
3.1	Конструкція .....	16
3.2	Інформація на паспортній таблиці .....	16
3.3	ОПАСНО! .....	17
3.4	Небезпека! .....	17
3.5	Термін служби .....	17
3.6	Дата виготовлення .....	17
3.7	Маркування CE.....	17
3.8	Єдиний знак обігу на ринку держав – членів Євразійського митного союзу .....	17
3.9	Національний знак відповідності України .....	18
<b>4</b>	<b>Експлуатація</b> .....	<b>18</b>
4.1	Увімкнення виробу .....	18
<b>5</b>	<b>Усунення несправностей</b> .....	<b>18</b>
<b>6</b>	<b>Догляд і технічне обслуговування</b> .....	<b>18</b>
6.1	Технічне обслуговування виробу .....	19
6.2	Очищення вентиляційного блока, вітрозахисного щитка і лицьової накладки.....	19
6.3	Очищення фільтра і регенератора.....	20

<b>7</b>	<b>Виведення з експлуатації</b> .....	<b>20</b>
7.1	Тимчасове виведення виробу з експлуатації .....	20
7.2	Остаточне виведення виробу з експлуатації .....	20
<b>8</b>	<b>Вторинна переробка та утилізація</b> .....	<b>20</b>
<b>9</b>	<b>Гарантія та сервісна служба</b> .....	<b>20</b>
9.1	Гарантія .....	20
9.2	Сервісна служба.....	22

## 1 Безпека

### 1.1 Пов'язані з діями застережні вказівки

#### Класифікація застережних вказівок за типом дій

Застережні вказівки за типом дій класифіковані наступним чином: застережними знаками і сигнальними словами щодо ступеня можливої небезпеки, на яку вони вказують:

#### Застережні знаки та сигнальні слова



#### **Небезпека!**

безпосередня небезпека для життя або небезпека тяжкого травмування



#### **Небезпека!**

Небезпека для життя внаслідок ураження електричним струмом



#### **Попередження!**

небезпека легкого травмування



#### **Обережно!**

вірогідність матеріальних збитків або завдання шкоди навколишньому середовищу

### 1.2 Використання за призначенням

При неналежному використанні або використанні не за призначенням може виникати небезпека для здоров'я та життя користувача або третіх осіб, а також небезпека завдання шкоди виробу та іншим матеріальним цінностям.

Виріб призначений виключно для подачі та видалення повітря з житлових приміщень. Виріб можна експлуатувати одночасно лише разом з вогнищами, незалежними від подачі повітря з приміщення. Виріб необхідно експлуатувати з встановленими фільтрами.

Виріб не призначений для подачі та видалення повітря з установок плавальних басейнів. Через високий ступінь запиленості експлуатація виробу протягом етапу будівництва не дозволяється.

До використання за призначенням належить:

- дотримання посібників з експлуатації виробу, що додаються, а також всіх інших вузлів установки
- дотримання всіх наведених в посібниках умов огляду та технічного обслуговування.

# 1 Безпека

Експлуатація цього виробу можлива дітьми віком понад 8 років, а також - особами з обмеженими фізичними, сенсорними або розумовими здібностями або з недостатнім досвідом та знаннями лише за умови нагляду за ними або після проходження ними інструктажу з безпечного використання виробу та ознайомлення з факторами пов'язаної з цим небезпеки. Дітям забороняється гратися з виробом. Дітям забороняється виконувати без нагляду миття та проведення робіт з технічного обслуговування, що виконуються користувачем.

Інше, ніж описане в цьому посібнику використання, або використання, що виходить за межі описаного, вважається використанням не за призначенням. Використанням не за призначенням вважається також будь-яке безпосередньо комерційне та промислове використання.

## **Увага!**

Будь-яке неналежне використання заборонено.

## 1.3 Загальні вказівки з безпеки

### 1.3.1 Небезпека через неправильне керування

Через неправильне керування ви можете створити небезпечну ситуацію для себе та інших людей і спричините матеріальні збитки.

- ▶ Уважно прочитайте цей посібник та всю спільно діючу документацію, зокрема главу "Безпека" та застерігаючі вказівки.
- ▶ Проводьте лише такі заходи, що передбачені даною інструкцією з експлуатації.

### 1.3.2 Небезпека для життя внаслідок ураження електричним струмом

При доторканні до струмоведучих вузлів виникає небезпека для життя внаслідок ураження електричним струмом.

Перед початком роботи на виробі:

- ▶ Знеструмте виріб. Це означає від'єднання від усіх джерел електричного живлення (за допомогою електричного розділювального пристрою із зазором контактів не менше 3 мм, наприклад





запобіжника або лінійного захисного автомата).

- ▶ Унеможливіть повторне увімкнення.
- ▶ Переконайтесь у відсутності напруги.



## 2 Вказівки до документації

### 2 Вказівки до документації

#### 2.1 Дотримання вимог спільно діючої документації

- ▶ Обов'язково дотримуйтесь вимог всіх посібників з експлуатації, що додаються до вузлів установки.
- ▶ Дотримуйтеся вказівок для конкретної країни у додатку Country Specifics.

#### 2.2 Зберігання документації

- ▶ Зберігайте цей посібник та всю спільно діючу документацію для подальшого використання.

#### 2.3 Сфера застосування посібника

Дія цього посібника розповсюджується винятково на:

##### Виріб - артикульний номер

Сфера застосування: Росія, Україна

VAR 60/1 D	0010025515
------------	------------

## 3 Опис виробу

Виріб є децентралізованим приладом для вентиляції житлових приміщень. Прилад для вентиляції приміщень можна встановлювати як окремий прилад для вентиляції приміщень або у системі до 16 приладів для вентиляції приміщень.

Для збалансованої вентиляції потрібно встановити принаймні два прилади для вентиляції приміщень або парну кількість приладів для вентиляції приміщень.

Вентиляційна система працює за принципом ОСНОВНИЙ - ДРУГОРЯДНИЙ.

Прилад для вентиляції приміщень VAR 60/1 D сумісний з наступними виробами:

– Регулятор VAZ CPC

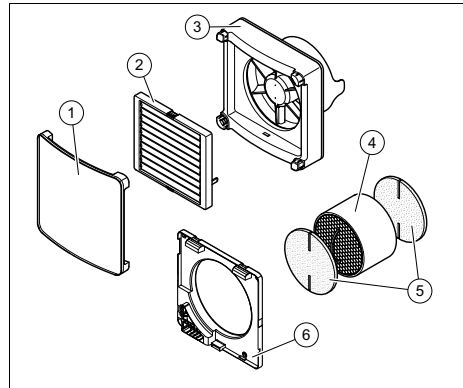
– Пристрій дистанційного керування VAZ RC



##### Вказівка

Для введення в експлуатацію приладу для вентиляції приміщень потрібен пристрій дистанційного керування.

### 3.1 Конструкція



- |                                      |                             |
|--------------------------------------|-----------------------------|
| 1 Лицьова накладка                   | 4 Регенератор               |
| 2 Вітрозахисний щиток                | 5 Фільтр                    |
| 3 Вентиляційний блок зі світлодіодом | 6 Рама настінного кріплення |

### 3.2 Інформація на паспортній таблиці

Інформація на паспортній таблиці	Значення
	Ознайомтеся з посібником зі встановлення та технічного обслуговування!
	Клас захисту II
VAR 60/1 D	Позначення типу
VAR	Прилад для вентиляції приміщень з утилізацією тепла

Інформація на паспортній таблиці	Значення
60	макс. об'ємна витрата повітря у м <sup>3</sup> /год
/1	Покоління приладу
D	децентралізовано
P <sub>макс</sub>	Патрубок для вимірювання
V <sub>MAX</sub>	Макс. об'ємна витрата повітря
Серійний номер	Цифри від 7 до 16 формують артикульний номер

### 3.3 ОПАСНО!

Сфера застосування: Росія

- ▶ Опасность получения термического ожога!
- ▶ Опасность поражения электрическим током!
- ▶ Для оборудования подключаемого к электрической сети!
- ▶ Перед монтажом прочесть инструкцию по монтажу!
- ▶ Перед вводом в эксплуатацию прочесть инструкцию по эксплуатации!
- ▶ Соблюдать указания по техническому обслуживанию, приведенные в инструкции по эксплуатации!

### 3.4 Небезпека!

Сфера застосування: Україна

- ▶ Перед монтажем прочитати інструкцію з установки!
- ▶ Перед введенням в експлуатацію прочитати інструкцію з експлуатації!
- ▶ Дотримуватися вказівок з технічного обслуговування, наведених в інструкції з експлуатації!

### 3.5 Термін служби

Сфера застосування: Росія  
АБО Україна

За умови дотримання приписів щодо транспортування, зберігання, монтажу і експлуатації, очікуваний термін служби виробу складає 15 років зі дня встановлення.

### 3.6 Дата виготовлення

Сфера застосування: Росія  
АБО Україна

Дата виготовлення (тиждень, рік) вказані в серійному номері на паспортній таблиці:

- третій і четвертий знак серійного номера вказують рік виробництва (у двозначному форматі).
- п'ятий і шостий знак серійного номера вказують тиждень виробництва (від 01 до 52).

### 3.7 Маркування CE



Маркування CE документально підтверджує відповідність виробів згідно з параметрами, вказаними на паспортній таблиці, основним вимогам діючих нормативів.

Декларацію про відповідність можна проглянути у виробника.

### 3.8 Єдиний знак обігу на ринку держав – членів Євразійського митного союзу

Сфера застосування: Росія



Маркування виробу єдиним знаком обігу на ринку держав-членів Євразійського економічного союзу засвідчує відпові-

## 4 Експлуатація

дність виробу вимогам усіх технічних регламентів Євразійського економічного союзу, що розповсюджуються на нього.

### 3.9 Національний знак відповідності України

Сфера застосування: Україна



Маркування національним знаком відповідності виробу свідчить його відповідність вимогам Технічних регламентів України.

## 4 Експлуатація

### 4.1 Увімкнення виробу

1. За допомогою пристрою дистанційного керування VAZ RC послідовно запустіть всі прилади для вентиляції приміщень у системі.
  - Див. посібник з експлуатації пристрою дистанційного керування.



#### Вказівка

При використанні додаткового регулятора VAZ CPC пристрій дистанційного керування потрібен лише для введення в експлуатацію.

2. Увімкніть послідовно вимикачем, починаючи з основного, всі прилади для вентиляції приміщень у системі вентиляції. Якщо передбачений додатковий регулятор VAZ CPC, введіть його в експлуатацію перед увімкненням основного.
3. Налаштуйте за допомогою регулятора VAZ CPC або пристрою дистанційного керування VAZ RC режим роботи і функції.

- Див. посібник з експлуатації регулятора або пристрою дистанційного керування.

## 5 Усунення несправностей

Умови: Прилади для вентиляції приміщень не функціонують

- ▶ Вимкніть виріб.
- ▶ Переконайтеся, що вентиляційний блок правильно встановлений на раму настінного кріплення.
- ▶ Перевірте, чи правильно встановлено контакт штекерного з'єднання.

Умови: Сильний вітер, Видалення повітря неможливе

- ▶ Перемкніть виріб у режим ЕКО.

## 6 Догляд і технічне обслуговування



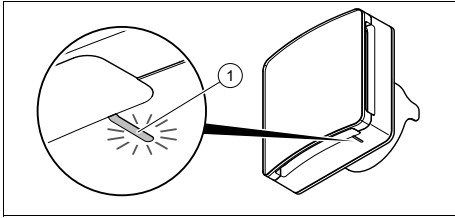
### Небезпека!

**Небезпека для життя внаслідок ураження електричним струмом**

- ▶ Вимкніть виріб вимикачем.
- ▶ Знеструмте виріб. Це означає від'єднання від усіх джерел електричного живлення (наприклад запобіжника або лінійного захисного автомата).

## Догляд і технічне обслуговування 6

### 6.1 Технічне обслуговування виробу



Потрібно виконувати техобслуговування виробу прибл. через кожні 3 місяці (бл. 2000 годин експлуатації).

Якщо світлодіод (1) на виробі світиться червоним, необхідне технічне обслуговування.

Якщо встановлено регулятор VAZ CPC, середній світлодіод на регуляторі сигналізує про необхідність технічного обслуговування.

### 6.2 Очищення вентиляційного блока, вітрозахисного щитка і лицьової накладки

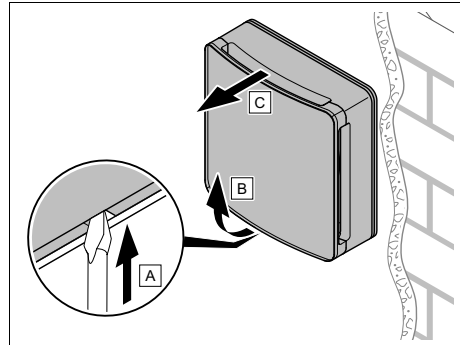


**Обережно!**  
**Пошкодження регенератора!**

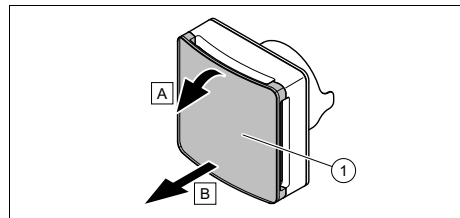
При очищенні регенератор може впасти.

- Обережно очищуйте регенератор.

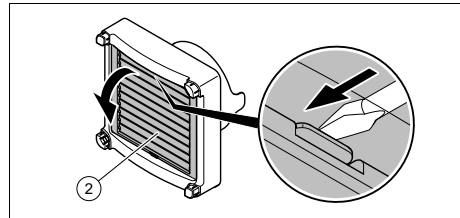
1. Вимкніть виріб.
2. Перемкніть знеструмлений виріб.



3. Демонтуйте вентиляційний блок з вітрозахисним щитком і лицьовою накладкою.



4. Демонтуйте лицьову накладку.



5. Демонтуйте вітрозахисний щиток.
6. Очистіть вентиляційний блок, вітрозахисний щиток і лицьову накладку сухою ганчіркою.
7. Знову встановіть вентиляційний блок з вітрозахисним щитком і лицьовою накладкою на раму настінного кріплення, з якої його раніше зняли.

## 7 Виведення з експлуатації

### 6.3 Очищення фільтра і регенератора

**Умови:** Світлодіод на виробі світиться червоним

**АБО:** Фільтр несправний або має тріщину

- ▶ Вимкніть виріб.
- ▶ Демонуйте повітряний блок з вітрозахисним щитком і лицьовою накладкою.
- ▶ Витягніть регенератор, на якому встановлено фільтр, з труби.
- ▶ Витягніть фільтр з регенератора.
- ▶ Обережно пропилососьте фільтр пилососом на низькій потужності.
- ▶ Ополосніть фільтр водою.
- ▶ Обережно пропилососьте регенератор пилососом на низькій потужності.
- ▶ Ополосніть регенератор водою.

**Умови:** Сушіння фільтра і регенератора

- ▶ Знову приєднайте фільтр до регенератора.
- ▶ Переконайтеся, що кабель тяги розташований міцно і непошкоджений.
- ▶ Знову вставте регенератор приблизно до середини стіни у трубу.
  - Регенератор і кабель тяги не повинні торкатися робочого колеса вентилятора.
- ▶ Знову встановіть вентиляційний блок з вітрозахисним щитком і лицьовою накладкою на раму настінного кріплення, з якої його раніше зняли.
- ▶ Скиньте налаштування світлодіода.
  - Див. посібник з експлуатації регулятора або пристрою дистанційного керування.

## 7 Виведення з експлуатації

### 7.1 Тимчасове виведення виробу з експлуатації

1. Вимкніть виріб вимикачем.
2. Знеструмте виріб. Це означає від'єднання від усіх джерел електричного живлення (наприклад запобіжника або лінійного захисного автомата).

### 7.2 Остаточне виведення виробу з експлуатації

- ▶ Доручіть спеціалісту остаточно вивести виріб з експлуатації.

## 8 Вторинна переробка та утилізація

### Утилізація упаковки

- ▶ Доручіть утилізацію упаковки спеціалісту, який встановив виріб.

### Утилізація виробу та приладдя

- ▶ Утилізація виробу та приладдя (окрім фільтра) з побутовим сміттям заборонена.
- ▶ Переконайтеся у належній утилізації виробу та усього приладдя.
- ▶ Використаний фільтр можна утилізувати разом із побутовими відходами.
- ▶ Дотримуйтеся відповідних приписів.

## 9 Гарантія та сервісна служба

### 9.1 Гарантія

**Сфера застосування:** Росія

Информацию по гарантии производителя вы можете получить, обратившись по контактному адресу, указанному на последней странице.

# Гарантія та сервісна служба 9

## Сфера застосування: Україна

1. Гарантія надається на наведені в інструкції для кожного конкретного приладу технічні характеристики.
2. Термін гарантії заводу виробника:
  - 12 місяців від дня введення устаткування в експлуатацію, але не більше 18 місяців від дня покупки товару;
  - за умови підписання сервісного договору між користувачем та сервіс-партнером по закінченню першого року гарантії
  - 24 місяця від дня введення устаткування в експлуатацію, але не більш 30 місяців від дня покупки товару; при обов'язковому дотриманні наступних умов
    - а) устаткування придбане у офіційних постачальників Vaillant у країні, де буде здійснюватися його установка;
    - б) введення в експлуатацію і обслуговування устаткування здійснюється уповноваженими Vaillant організаціями, що мають чинні місцеві дозволи і ліцензії (охорона праці, газова служба, пожежна безпека і т.д.);
    - в) були дотримані всі приписи, наведені в технічній документації Vaillant для конкретного приладу.
3. Виконання гарантійних зобов'язань, передбачених чинним законодавством тої місцевості, де був придбаний апарат виробництва фірми Vaillant, здійснюють сервісні організації, уповноважені Vaillant, або фірмовий сервіс Vaillant, що мають чинні місцеві дозволи і ліцензії (охорона праці, газова служба, пожежна безпека і т.д.).
4. Гарантійний термін на замінені після закінчення гарантійного строку вузли, агрегати і запасні частини становить 6 місяців. У результаті ремонту або заміни вузлів і агрегатів гарантійний термін на виріб у цілому не поновлюється.
5. Гарантійні вимоги задовольняються шляхом ремонту або заміни виробу за рішенням уповноваженої Vaillant організації.
6. Вузли і агрегати, які були замінені на справні, є власністю Vaillant і передаються уповноваженій організації.
7. Обов'язковим є застосування оригінальних приладь (труби для підведення повітря і/або відводу продуктів згоряння, регулятори, і т.д.), запасних частин;
8. Претензії щодо виконання гарантійних зобов'язань не приймаються, якщо:
  - а) зроблені самостійно, або не уповноваженими особами, зміни в устаткуванні, підключенні газу, притоку повітря, води й електроенергії, вентиляції, на димоходах, будівельні зміни в зоні встановлення устаткування;
  - б) устаткування було ушкоджено при транспортуванні або неналежному зберіганні;
  - в) при недотриманні інструкцій з правил монтажу, і експлуатації устаткування;
  - г) робота здійснюється при тиску води понад 10 бар (для водонагрівачів);
  - д) параметри напруги електромережі не відповідають місцевим нормам;
  - е) збиток викликаний недотриманням державних технічних стандартів і норм;
  - ж) збиток викликаний потраплянням сторонніх предметів в елементи устаткування;
  - з) застосовується неоригінальне приладдя і/або запасні частини.
9. Уповноважені організації здійснюють безоплатний ремонт, якщо недовліки не викликані причинами, зазначе-

## 9 Гарантія та сервісна служба

ними в пункті 7 (8), і роблять відповідні записи в гарантійному талоні.

### 9.2 Сервісна служба

**Сфера застосування:** Росія

По вопросам ремонта и обслуживания оборудования Vaillant в гарантийный и послегарантийный период Вы можете обратиться в авторизованные сервисные центры Вашего региона по телефону 8 800 333 45 44. Смотрите также информацию на сайте [www.vaillant.ru](http://www.vaillant.ru).

**Сфера застосування:** Україна

Безкоштовна інформаційна телефонна лінія по Україні

Гаряча лінія: 08 00 501-805











0020278762\_00

0020278762\_00 ■ 07.05.2018

### **Supplier**

#### **ООО «Вайлант Груп Рус», Россия**

143421 Московская область – Красногорский район

26-й км автодороги «Балтия», бизнес-центр «Рига Ленд» ■ Строение 3,  
3-й подъезд, 5-й этаж

Тел. +7 4 95 788-4544 ■ Факс +7 4 95 788-4565

Техническая поддержка для специалистов +7 4 95 921-4544 (круглосуточно)

info@vaillant.ru ■ www.vaillant.ru

вайлант.рф

#### **ДП «Вайлант Група Україна»**

вул. Лаврська 16 ■ 01015 м. Київ

Тел. 044 339-9840 ■ Факс. 044 339-9842

Гаряча лінія 08 00 501-805

info@vaillant.ua ■ www.vaillant.ua

© These instructions, or parts thereof, are protected by copyright and may be reproduced or distributed only with the manufacturer's written consent.