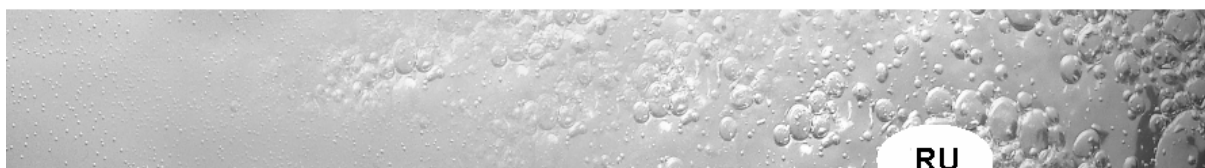




ИНСТРУКЦИЯ ПО МОНТАЖУ

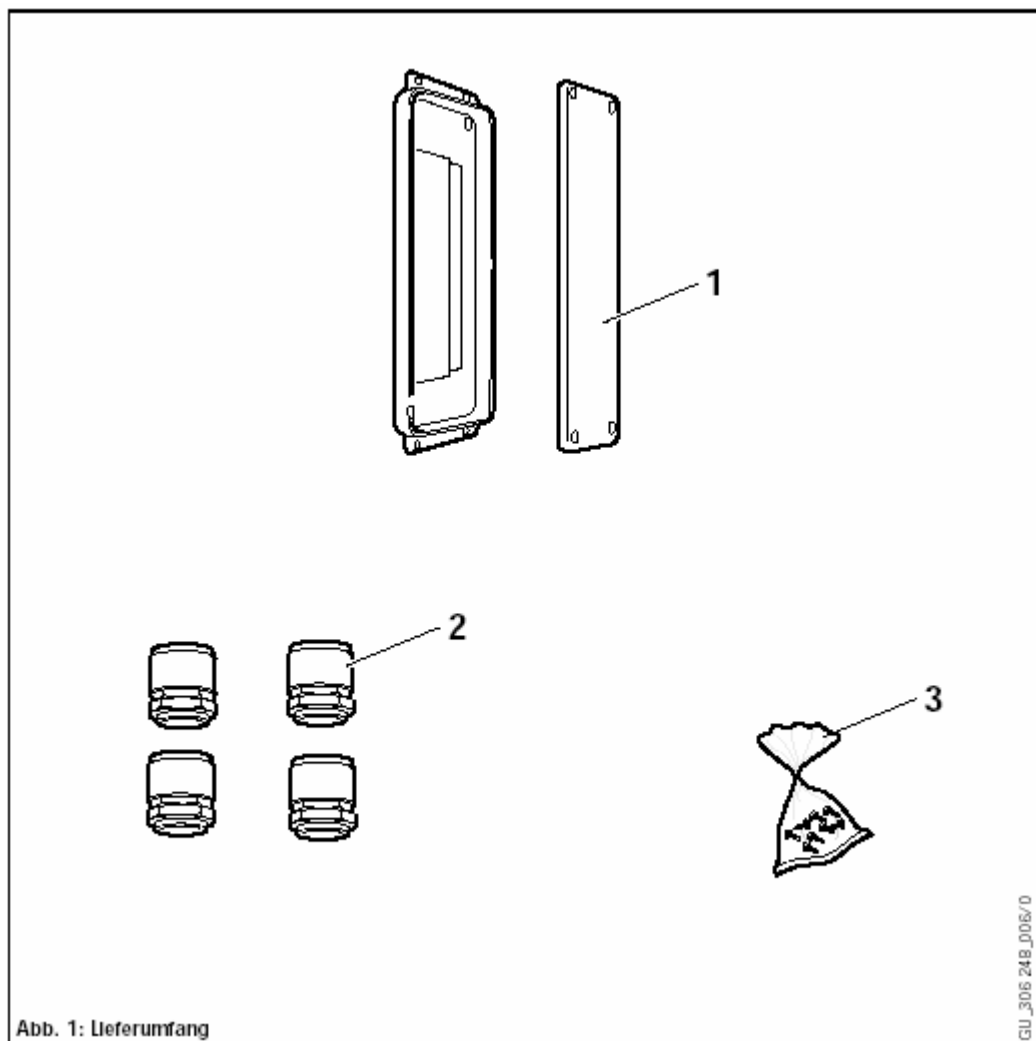
Принадлежность E-Box для Tectronic
Art. № 306 248



Объём поставки



Пожалуйста,
проверьте объём
поставки на
комплектность!



№ П/П	Количество	Описание
1	1	Принадлежность E-Box для Testronik
2	4	Элемент крепления кабеля
3	1	Пакет с мелкими принадлежностями

Опасность!



Обесточьте устройство, прежде чем Вы начинаете монтажа!
При монтаже воспользуйтесь, пожалуйста, как указано ниже:

Кабельное соединение

A Откройте крышку прибора (1)
Удалите винт (2) и откиньте распределительную коробку (3) вперед.

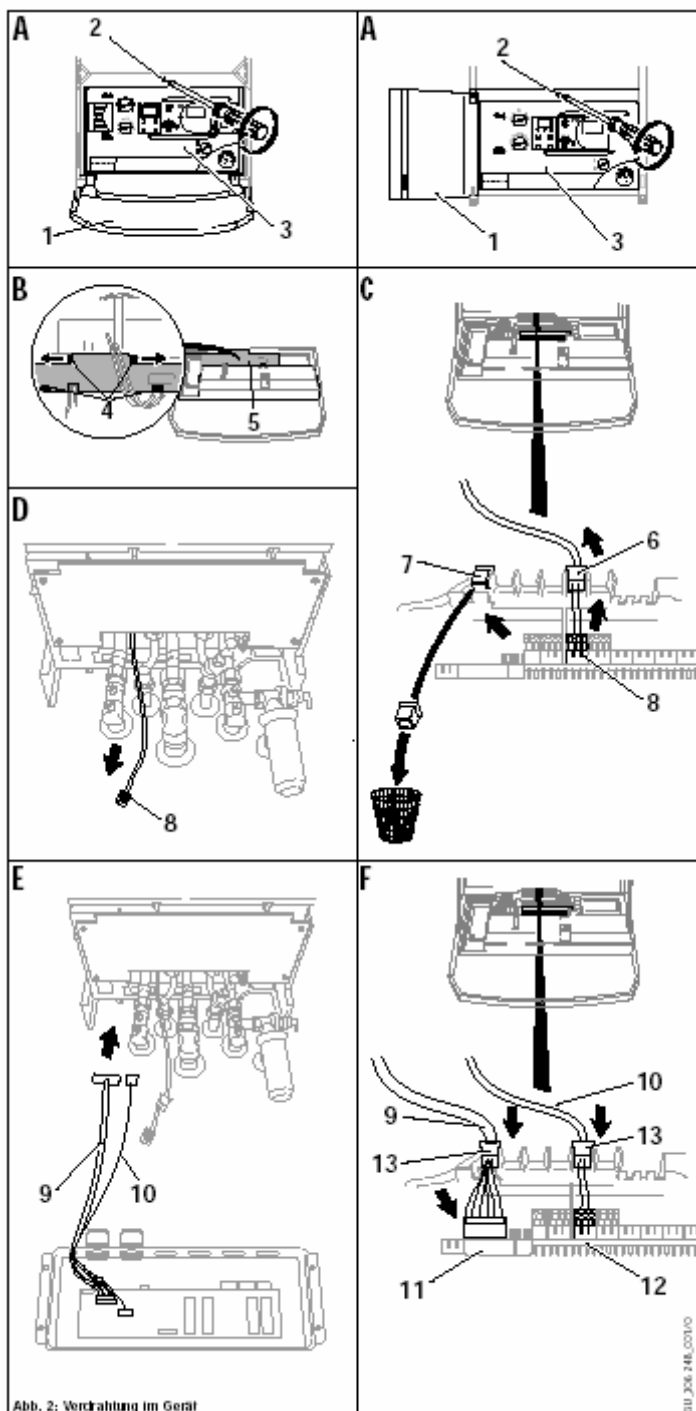
B Откройте фиксаторы вначале задние затем передние (4) и снимите заднюю крышку (5) распределительной коробки.

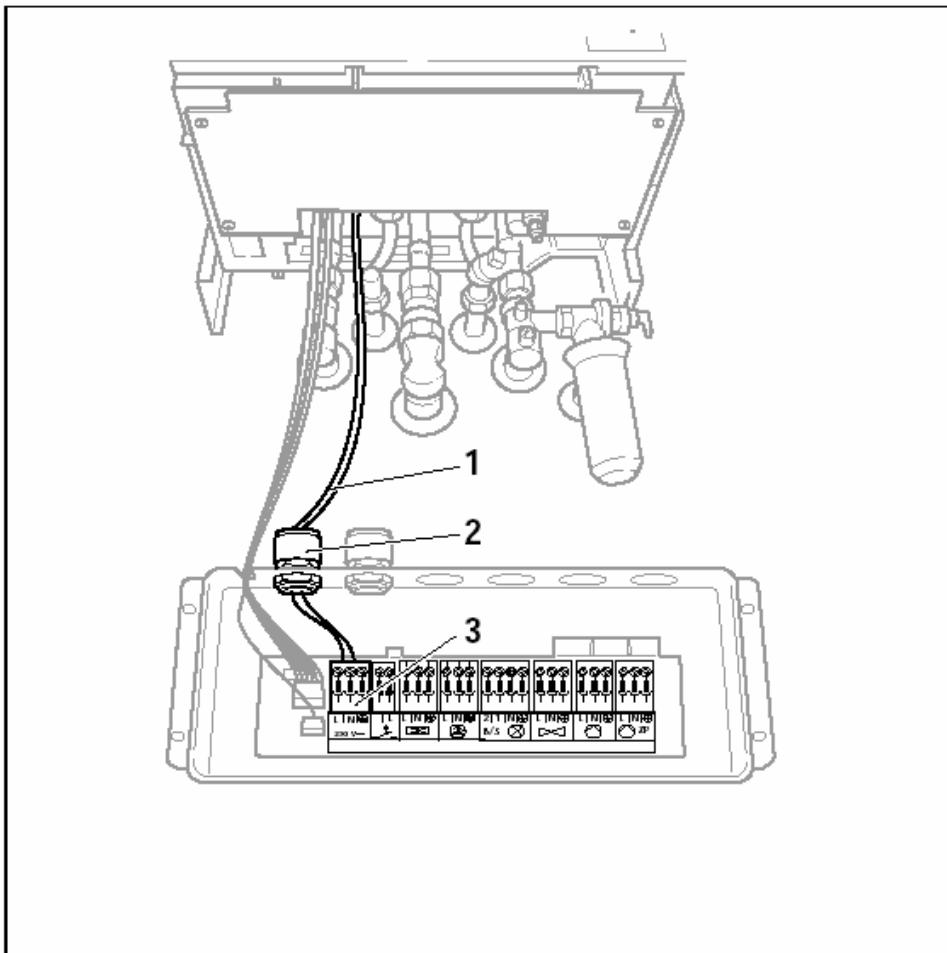
C Удалите заглушку (7) и установите уплотнительную втулку кабеля (6).

D Выведите наружу кабель (8 бирюза) вниз для подключения сети.

E Проложите кабель 9 и 10 к аппарату.

F Установите кабель 9 и 10 в клемные колодки (11 и 12).
Поместите кабель в уплотнительные втулки кабеля (13)





Монтаж кабеля и арматуры E-Vox

- Монтируем кабель подключения сети (1) при помощи элемента крепления кабеля (2).
- Помещаем кабель подключения к сети (1) на гнездо (3).
- Обратите внимание, что вывод сети может зажиматься только в предусмотренной для этого штекерной колодке (N, L и земле).

Не подавайте сетевое напряжение на клеммы не предусмотренные для этого.

- Замените заглушку (4) которая входит в объем поставки на элемент крепления кабеля (5)

⚠ Это зависит от количества применяемых устройств.

- Соединение кабелем дополнительных устройств показано на Рис. 3 и 4 (Add 3 und 4) с E-Vox.

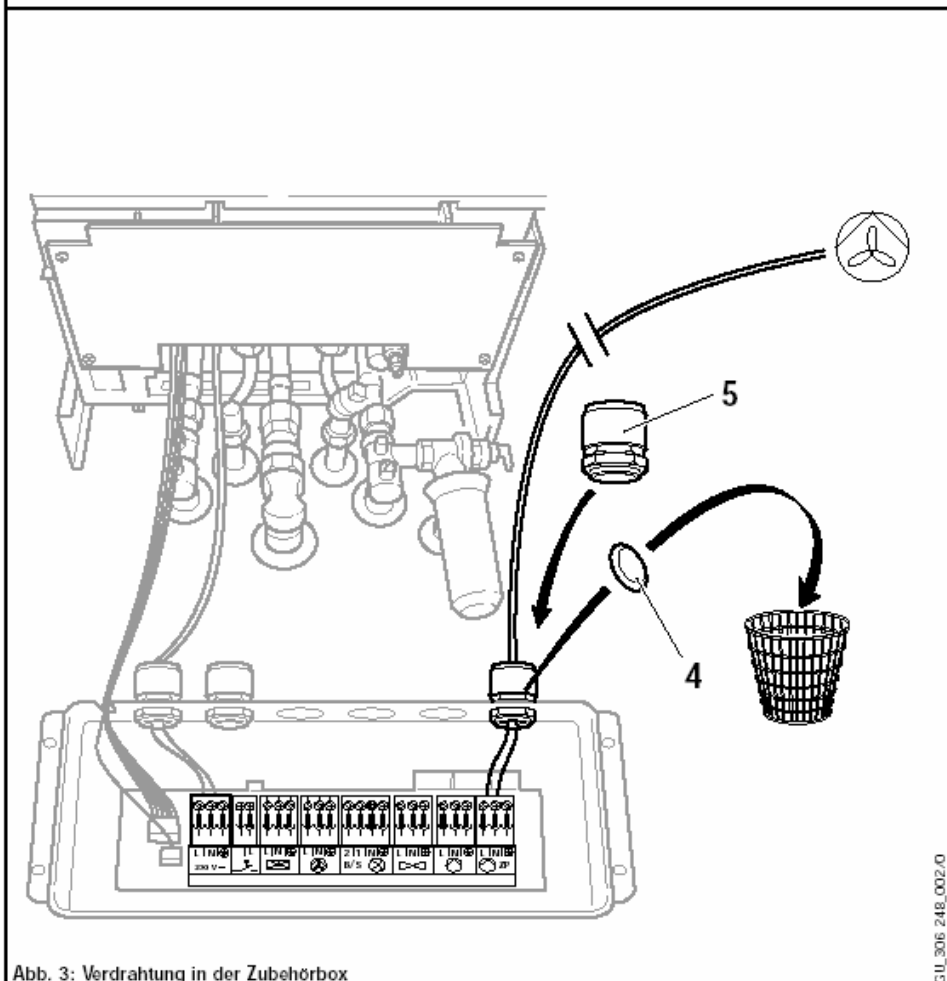


Abb. 3: Verdrahtung in der Zubehörbox

GU 306 248_002/D

Опасность!

Обесточьте устройство, прежде чем Вы начинаете монтажа!
При монтаже воспользуйтесь, пожалуйста, как указано ниже:

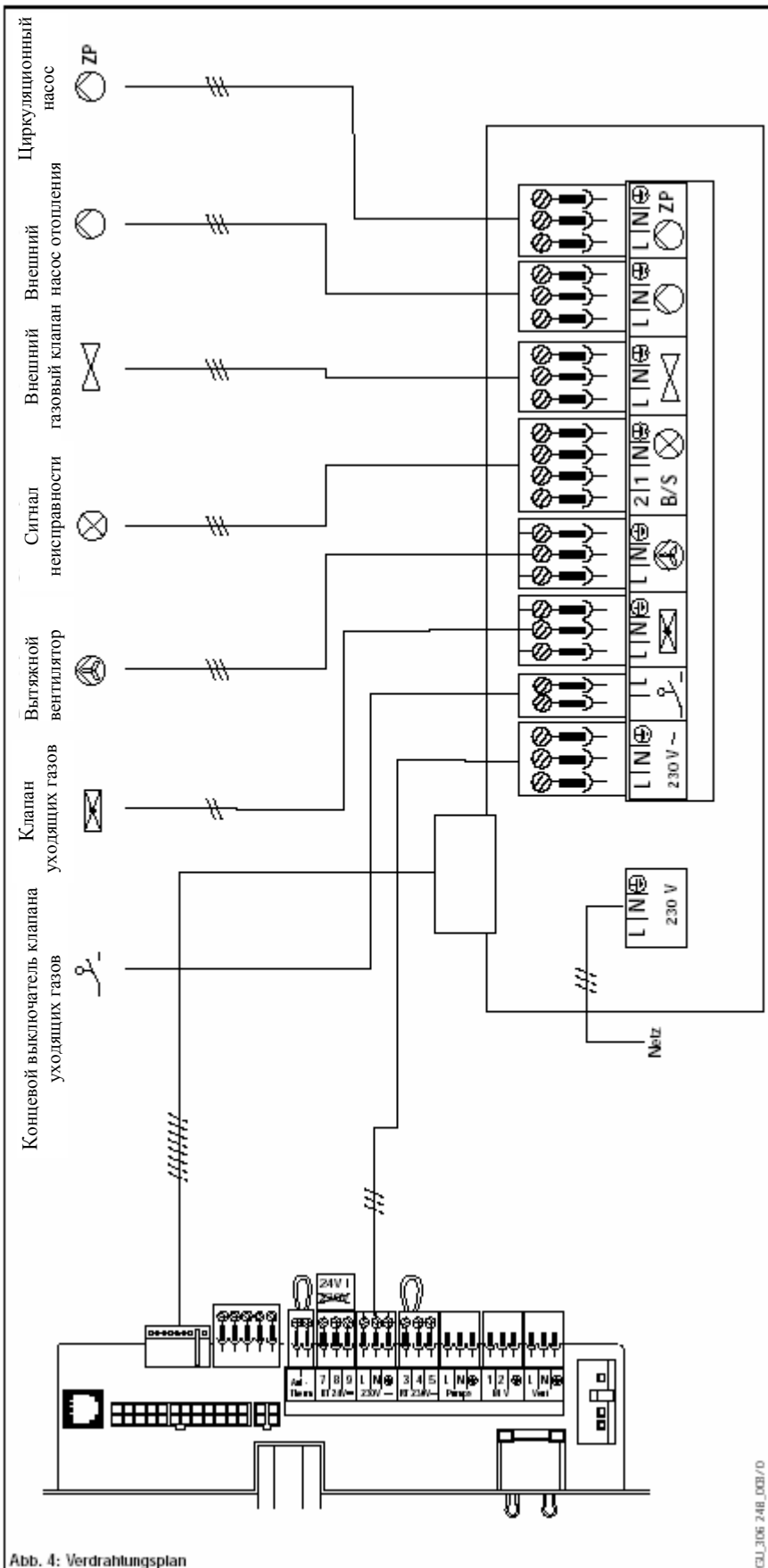
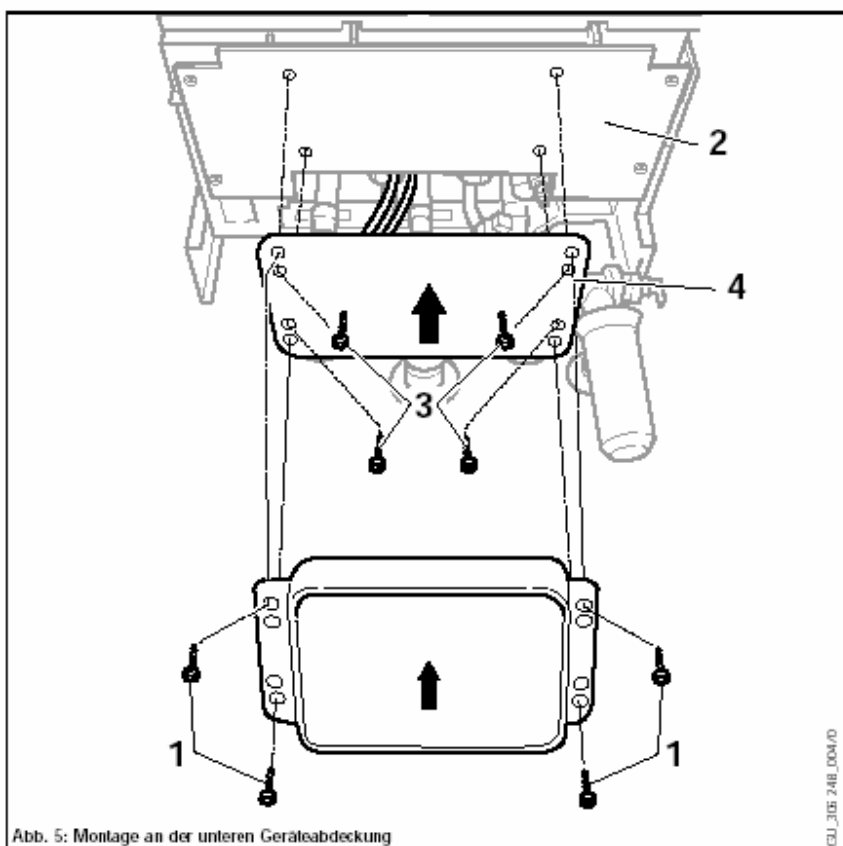


Abb. 4: Verdrahtungsplan

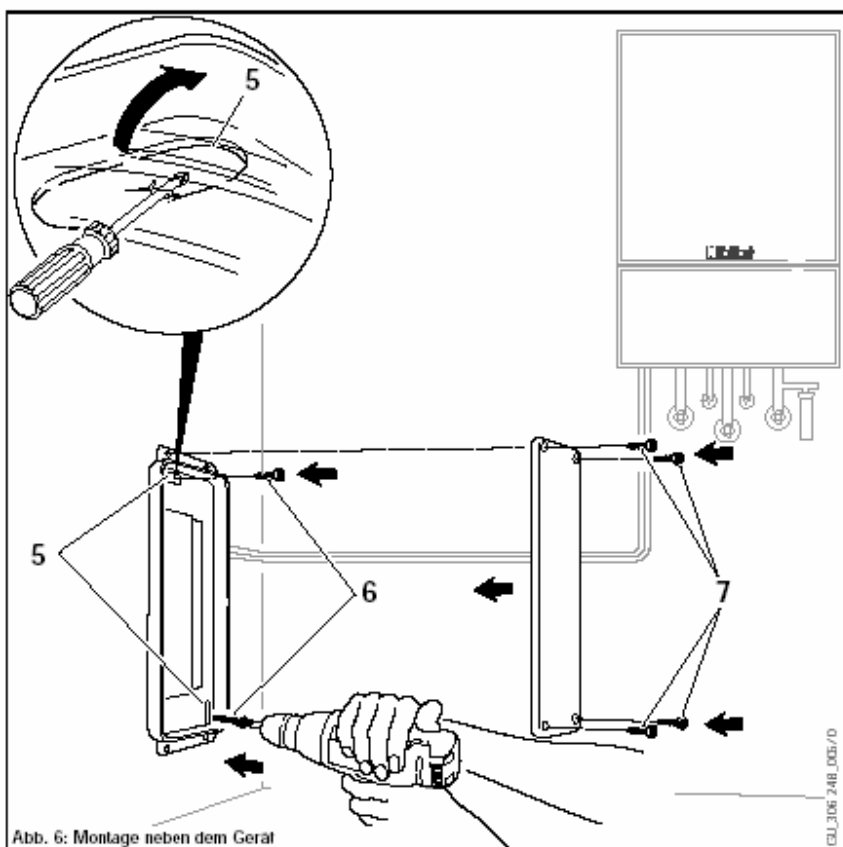
CU_3106_24B_008/D



Монтаж в нижней части устройств (... ТЕС)

- Закрепите крышку (4) E-Box 4 винтами (3) к нижней части устройства (2).
- Вы Монтируете бокс Е при помощи винтов (1) в крышку (4) входящих в объем поставки.

☞ Для котлов Thermoblock Klassik Kamin II и Thermoblock Klassik Turbo II нижняя облицовка должна заказываться дополнительно (Vaillant Art.-Nr: 300 054).



Монтаж рядом с устройством

- Подготовить места для крепления E-Box (5)
- Крепление к стене осуществляется при помощи дюбелей (6) находящихся в комплекте поставки.
- Крышка крепится при помощи 4 винтов (7)

Бюро Vaillant в Москве

Тел.: +7 (095) 580 78 77 ■ факс: +7 (095) 580 78 70

Бюро Vaillant в Санкт-Петербурге

Тел.: +7 (812) 103 00 28 ■ факс: +7 (812) 103 00 29

info@vaillant.ru ■ www.vaillant.ru ■ Горячая линия, Россия +7 (095) 101 45 44

Бюро Vaillant в Киеве

Тел./факс: +38 044 / 451 58 25

info@vaillant.ua ■ www.vaillant.ua ■ Горячая линия, Украина +38 800 501 42 60

Для Республики Беларусь

Бюро Vaillant в Варшаве ■ Тел. / факс +48 22 / 323 01 37 ■ факс +48 22 / 323 01 13

Тел. в Беларуси +375 29 / 557 76 04 ■ info@vaillant.by ■ www.vaillant.by