

Montageanleitung

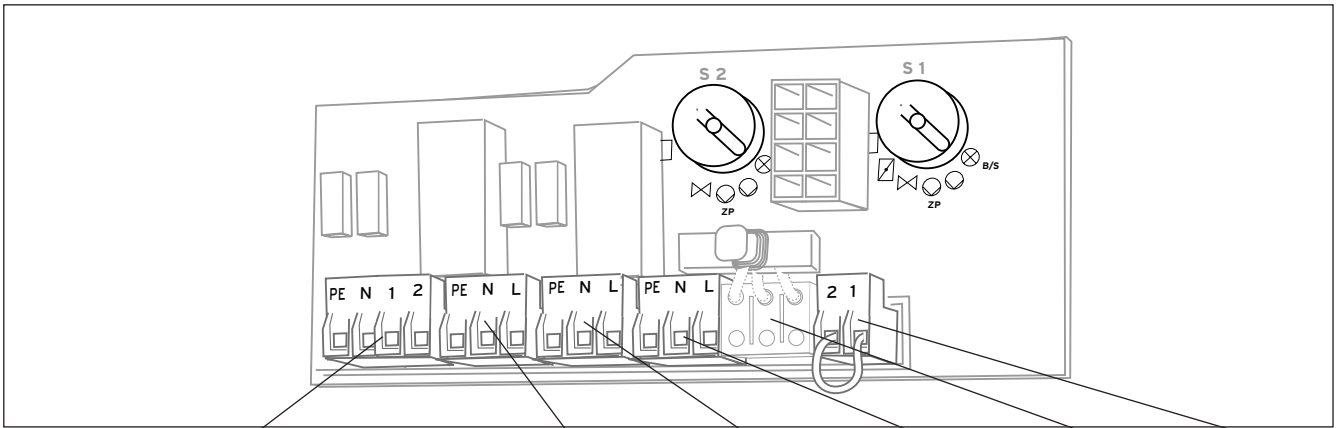
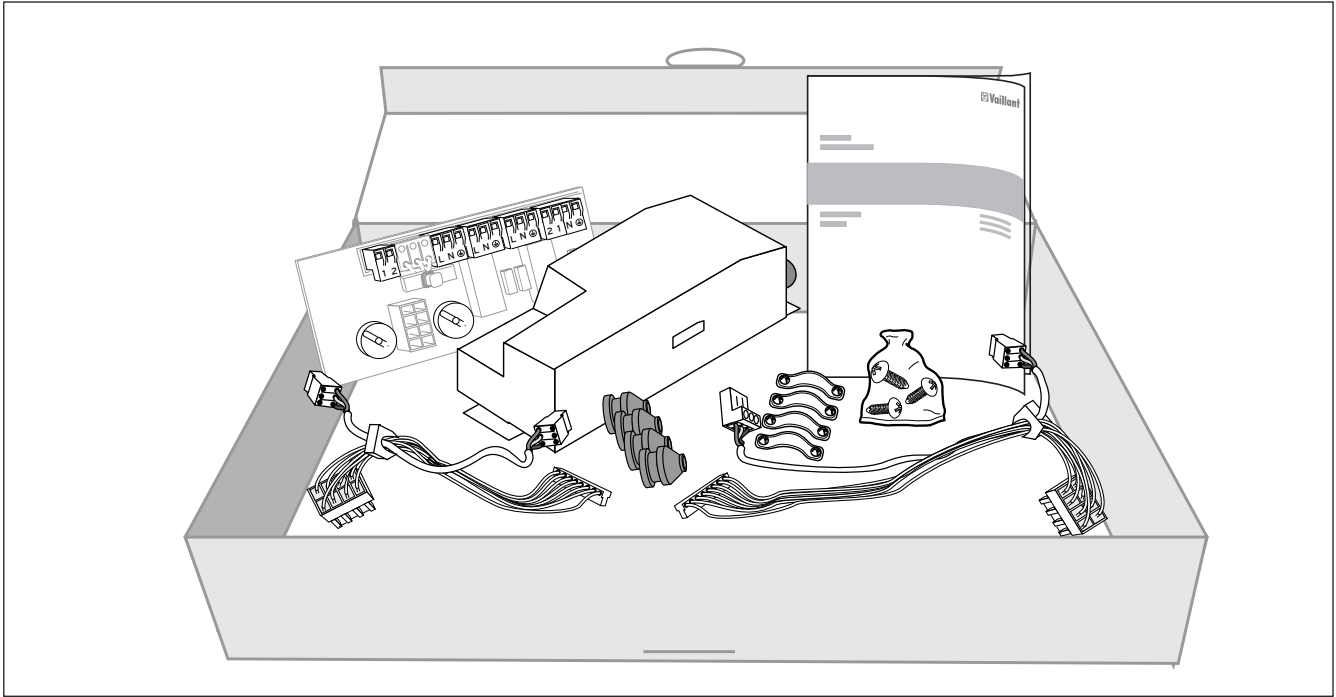


INT

Zubehörmodul 2 aus 6

Art.-Nr.: 306 247

Montageanleitung 2 aus 6 - Übersicht



	PE	N	1	2
S2				

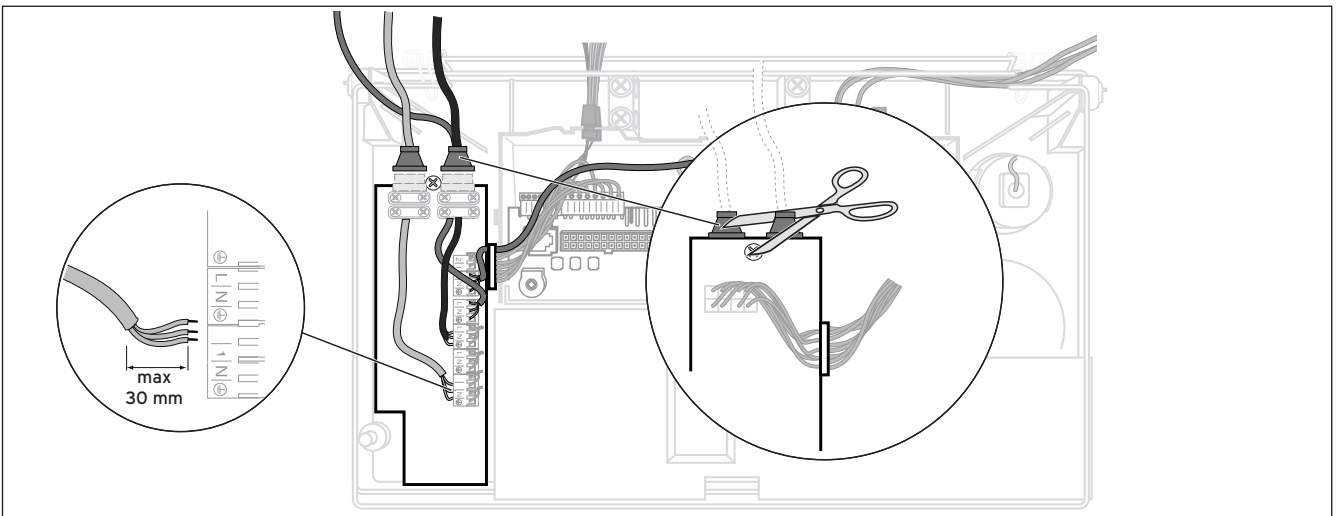
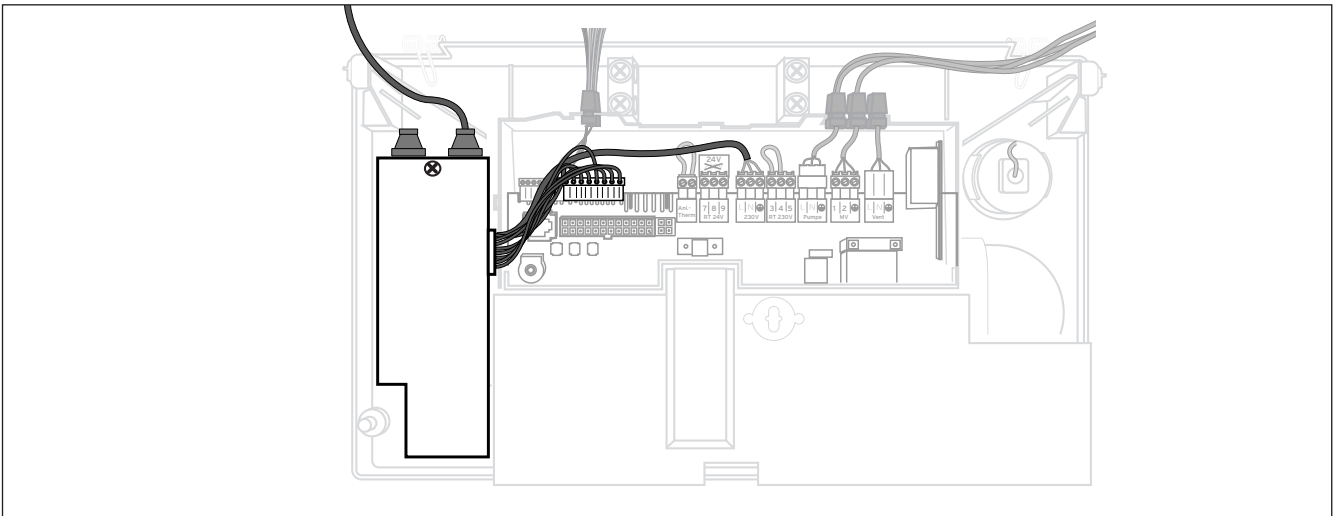
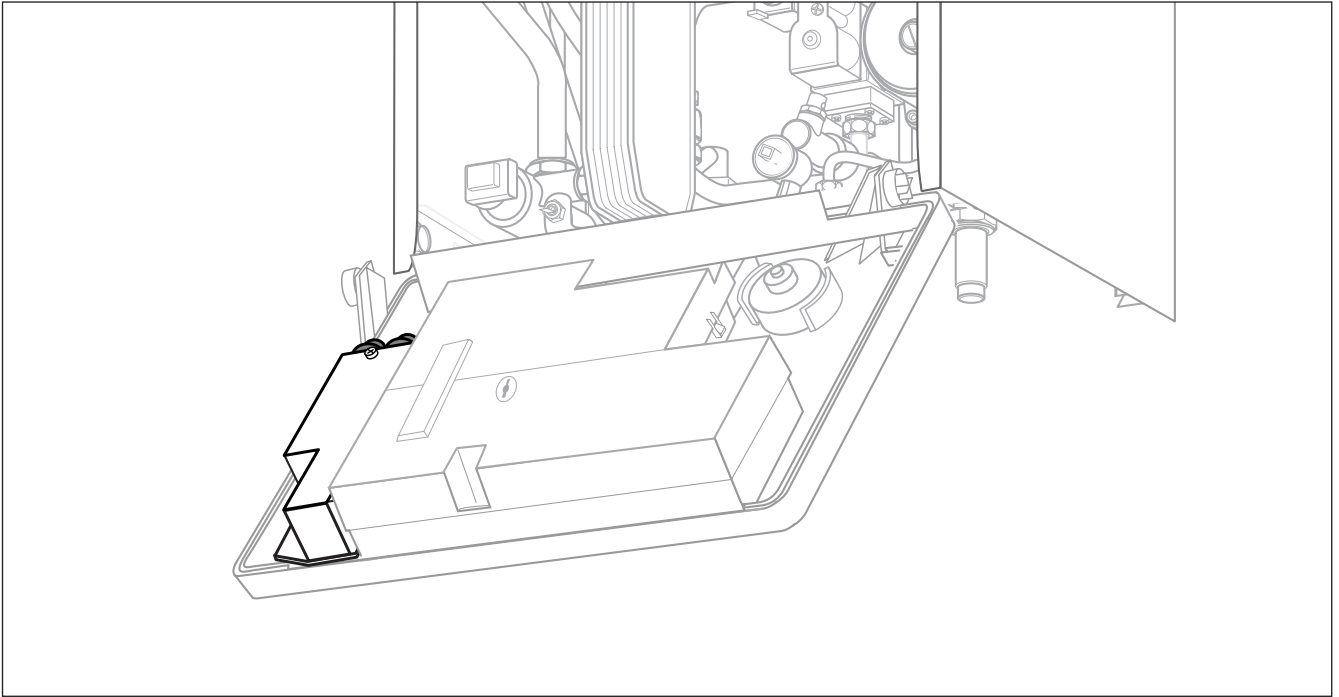
	PE	N	L
S1			

	PE	N	L
230 V			

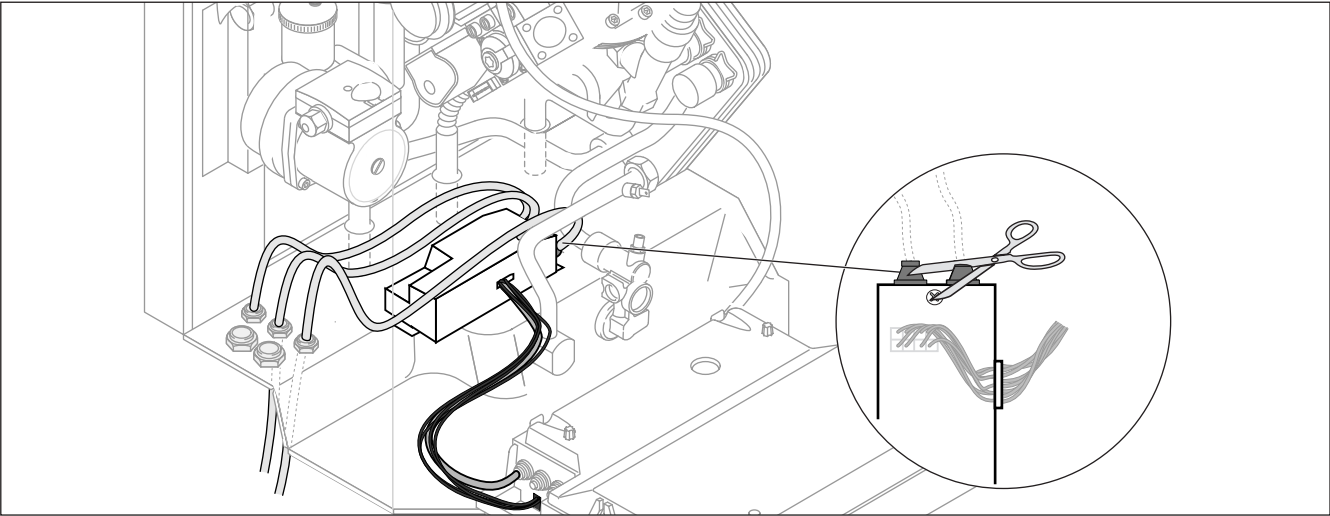
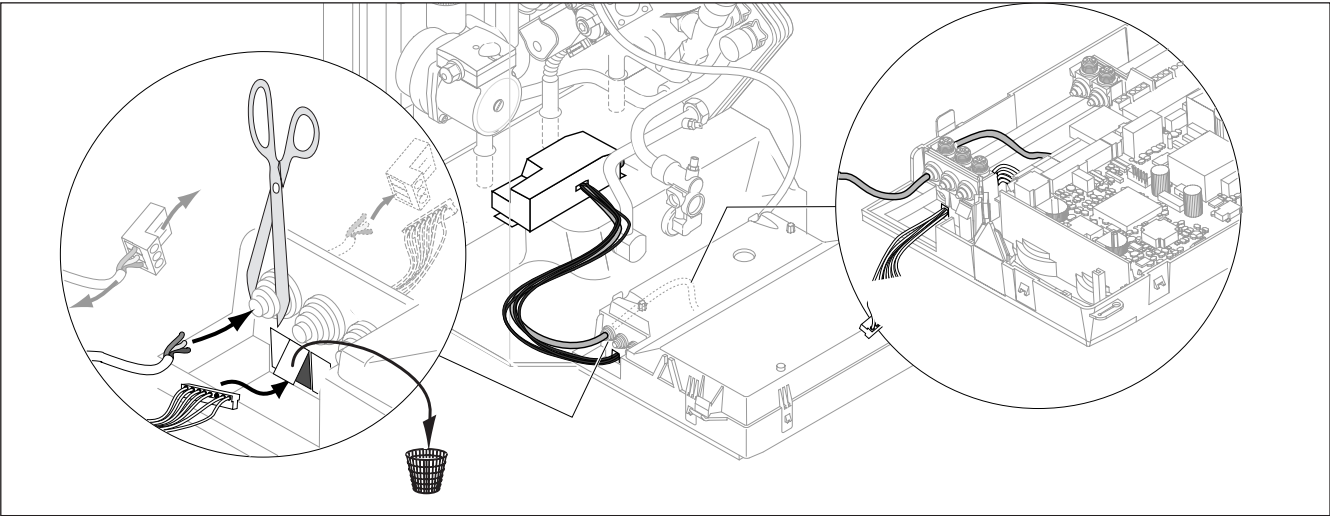
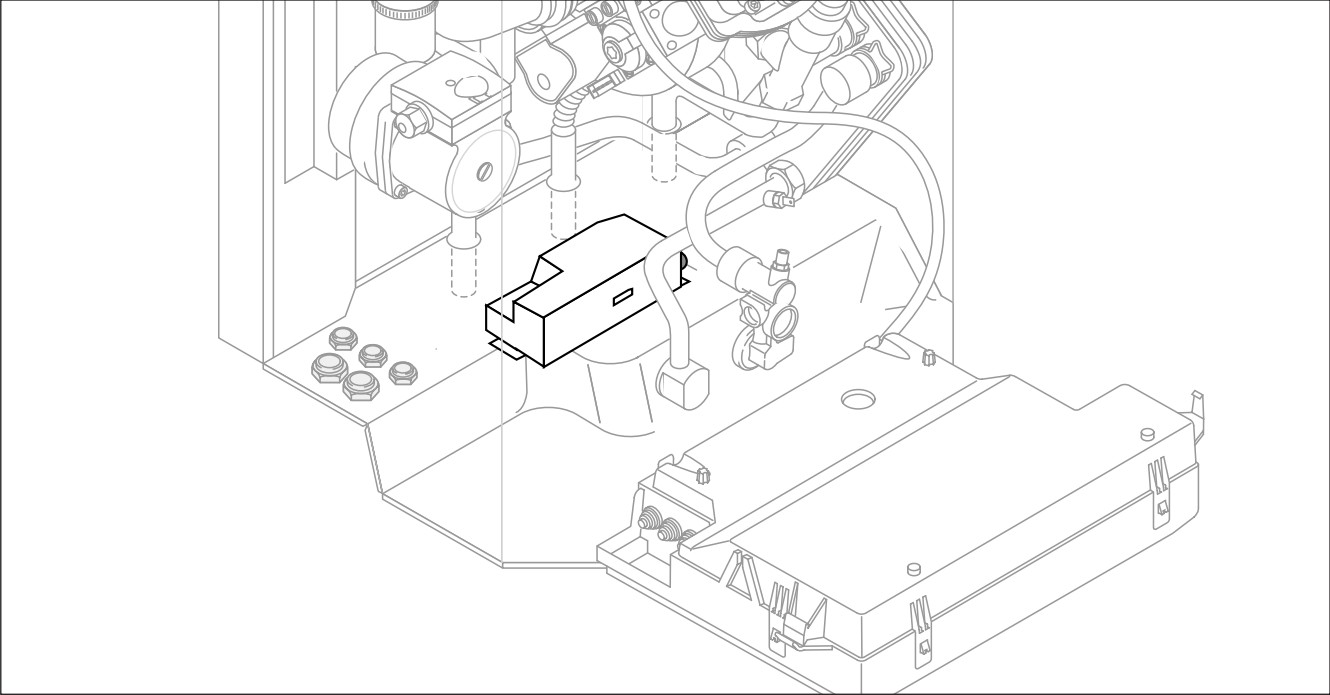
	PE	N	L	2	1
230 V					

X =

Montageanleitung 2 aus 6 - atmoTEC und turboTEC .../3



Montageanleitung 2 aus 6 - ecoTEC exklusiv und classic



Montageanleitung 2 aus 6 - Einstellung

