



Für den Fachhandwerker

## Montage- und Installationsanleitung Schaltkasten für Speicher-Wassererwärmer



uniSTOR VIH R 120/5

uniSTOR VIH R 150/5

uniSTOR VIH R 200/5

VIH 300/6 VIH 300/7

VIH 300/6 VIH 400/7

VIH 300/6 VIH 500/7

Art.-Nr.: 305 973

# Inhalt

## 1 Allgemeines

## 2 Bedienung

### Inhalt

<b>1</b>	<b>Allgemeines</b> .....	<b>2</b>
1.1.	Beschreibung .....	2
1.2.	Hinweise .....	2
1.3.	CE-Kennzeichnung .....	2
1.4.	Funktionselemente und Abmessungen .....	2
<b>2</b>	<b>Bedienung</b> .....	<b>2</b>
2.1.	Betriebsbereitstellung .....	2
2.2.	Betriebsarten einstellen .....	3
2.3.	Warmwassertemperatur einstellen .....	3
2.4.	Schaltzeiten .....	3
<b>3</b>	<b>Montage</b> .....	<b>3</b>
3.1.	Schaltkasten für VIH R 120 - 200/5 .....	3
3.2.	Schaltkasten für VIH 300 - 500/7 .....	4
<b>4</b>	<b>Elektroinstallation</b> .....	<b>4</b>
4.1.	Pumpennachlaufzeit einstellen .....	4
4.2.	Schaltuhr einbauen .....	4
4.3.	Anschluss an einen Kessel .....	5
4.4.	Anschluss an einen Gaskessel .....	5
4.5.	Anschluss an einen Thermoblock VC .....	6
4.6.	Verdrahtungsplan .....	7

## 1 Allgemeines

### 1.1 Beschreibung

Der Schaltkasten wird zur Steuerung der Speicherladung eines indirekt beheizten Speicher-Wassererwärmers (VIH) eingesetzt, wenn das Heizgerät nicht mit einer entsprechenden Regelung ausgerüstet ist.

Er beinhaltet eine fertig verdrahtete Regelung mit Heizungsschalter (Sommer/Winter), Speicherschalter (Ein/Aus) und Speichertemperaturwähler (Einstellbereich 30 °C bis 80 °C).

Ein Thermometer liegt dem Schaltkasten bei. Zur Programmierung der Speicheraufheizzeiten kann eine Zeitschaltuhr aus dem Vaillant Zubehör eingebaut werden.

Der Zubehör-Schaltkasten kann mit folgenden Speicher-Wassererwärmern kombiniert werden:

- VIH R 120/5 - 200/5
- VIH 300/7- 500/7

### 1.2 Hinweise und verwendete Symbole

Das Zubehör muß von einem anerkannten Fachhandwerksbetrieb installiert werden, der für die Beachtung bestehender Normen und Installationsvorschriften verantwortlich ist. Für Schäden, die durch Nichtbeachtung dieser Montageanweisung entstehen, übernehmen wir keine Haftung. Werksgarantie nur bei Montage durch anerkannten Fachhandwerksbetrieb.

### 1.3 CE-Kennzeichnung



Folgende Geräte erfüllen die Anforderungen der Niederspannungsrichtlinie (Richtlinie 73/23/EWG des Rates) und der EG-Richtlinie über die elektromagnetische

- Verträglichkeit (Richtlinie 89/336/EWG des Rates):
- Zubehör Schaltkasten Art.-Nr. 305 973 in Verbindung mit folgenden Speicher-Wassererwärmern:  
VIH R 120/5, VIH R 150/5, VIH R 200/5,  
VIH 300/7, VIH 400/7, VIH 500/7

### 1.4 Funktionselemente und Abmessungen

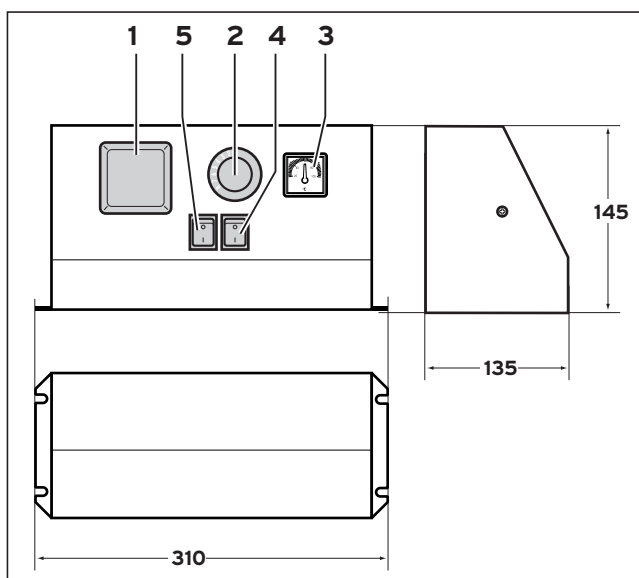


Abb. 1.1 Schaltkasten Art.-Nr. 305 973

- 1 Einbauort für Zubehör Zeitschaltuhr (unter Abdeckkappe)
- 2 Warmwasser-Temperaturwähler
- 3 Thermometer
- 4 Heizungsschalter
- 5 Speicherschalter

## 2. Bedienung

### 2.1 Betriebsbereitstellung

Nach erfolgter Installation den Speicher heizungs- und trinkwasserseitig auffüllen.

- Speicher heizungsseitig über die Kessel Füll- und Entleerungseinrichtung füllen und den Heizkreis entlüften.
- Speicher brauchwasserseitig über den Kaltwassereinflauf füllen und an einer Warmwasserzapfstelle entlüften.
- Alle Steuer-, Regel- und Überwachungseinrichtungen auf ihre Funktion und richtige Einstellung prüfen.
- Heizgerät in Betrieb nehmen.

## 2.2 Betriebsarten einstellen

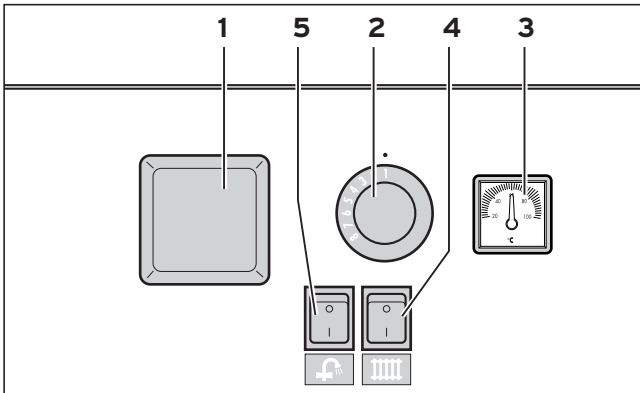


Abb.2.1 Bedienelemente

An der Schalttafel sind folgende Betriebsarten für den Speicher einstellbar:

- Winterbetrieb:  
Warmwasserebreitung und Heizbetrieb. Der Speicher wird im Vorrangbetrieb aufgeheizt.  
Heizungsschalter (4) → „I“  
Speicherschalter (5) → „I“
- Sommerbetrieb:  
Warmwasserebreitung ohne Heizbetrieb.  
Heizungsschalter (4) → „0“  
Speicherschalter (5) → „I“
- Nur Heizbetrieb:  
Der Speicher ist abgeschaltet; es steht kein warmes Wasser zur Verfügung, die Heizung bleibt in Funktion.  
Heizungsschalter (4) → „I“  
Speicherschalter (5) → „0“
- „AUS“-Stellung:  
Sowohl die Warmwasserebreitung als auch der Heizbetrieb sind abgeschaltet.  
Heizungsschalter (4) → „0“  
Speicherschalter (5) → „0“



**In dieser Betriebsart ist die ggf. am Heizgerät vorhandene Frostschutzfunktion außer Betrieb. Durch Frost im Aufstellungsraum kann es zu Schäden am Speicher-Wasserwärmer kommen. Bleibt der Speicher längere Zeit in einem unbeheizten Raum außer Betrieb (z. B. Winterurlaub) muß der Speicher durch Öffnen der Entleereinrichtung vollständig entleert werden.**

## 2.3 Warmwassertemperatur einstellen

Aus wirtschaftlichen und hygienischen Gründen (z. B. Schutz vor Legionellen) empfehlen wir eine Einstellung der Wassertemperatur auf 60 °C. Dies gewährleistet ein Höchstmaß an Wirtschaftlichkeit im Sinne des Energieeinsparungsgesetzes (EnEG) und verzögert die Verkalkung des Speichers (besonders bei stark kalkhaltigem Wasser).  
Falls Sie eine andere Warmwassertemperatur wünschen, können Sie diese am Warmwasser-Temperaturregler (2) im folgenden Bereich einstellen:

• Ziffer 1 ca. 30 °C

• Ziffer 8 ca. 80 °C

Die Warmwassertemperatur kann am Thermometer (3) abgelesen werden.

## 2.4 Schaltzeiten

In die Schalttafel können folgende Zeitschaltuhren aus dem Vaillant Zubehör zur Programmierung der Speicheraufheizzeiten eingebaut werden:

- Quarz-Schaltuhr VRC 9654 mit Tagesprogramm
- LCD-Schaltuhr VRC 9567 mit Wochenprogramm

## 3. Montage

### 3.1 Schaltkasten für VIH R 120 - 200/5

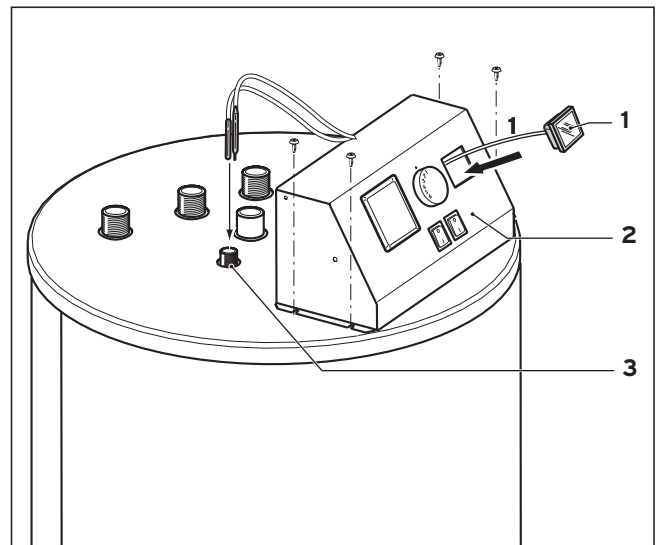


Abb.3.1 Schaltkastenmontage beim VIH R 120 - 200/5

Gehen Sie bitte wie folgt vor:

- Eine Kabeldurchführungsstülpe aus einer Bohrung in der Rückseite des Schaltkastens (3) herausnehmen.
- Tauchfühler des Thermometers (2) durch die Einbauöffnung (4) und die Bohrung in der Schaltkastenrückwand hindurchstecken.
- Die Kabeldurchführungsstülpe auf die Kapillare des Tauchfühlers aufstecken und in die Bohrung hineindrücken.
- Zuerst den Tauchfühler des Speicher-Temperatur-Wählers (5), danach den des Thermometers (2) in die Tauchhülse hineinstecken.
- Schaltkasten auf dem Gerät positionieren und vier Löcher für die Befestigungsschrauben in den Deckel bohren.
- Schaltkasten festschrauben.

## 3 Montage

### 4 Elektroinstallation

#### 3.2 Schaltkasten für VIH 300 - 500/7

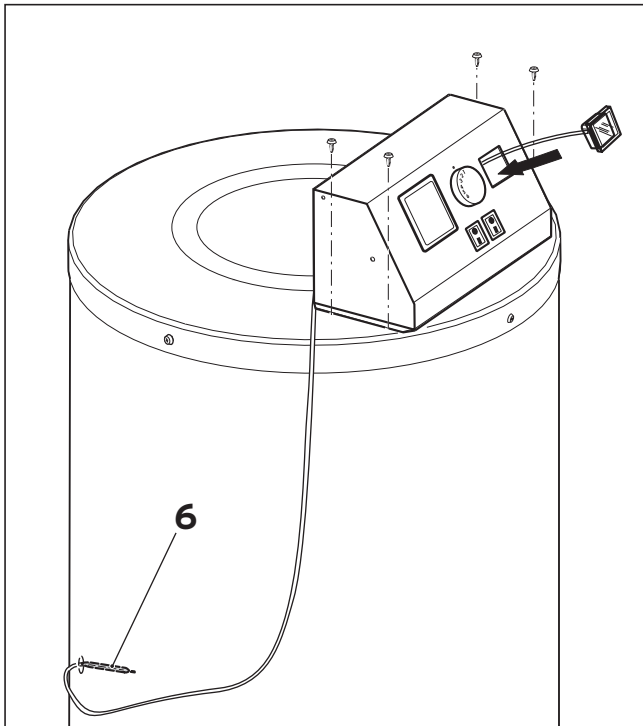


Abb.3.2 Schaltkastenmontage beim VIH 300 - 500/7

- Die Tauchfühler des Speicher-Temperatur-Wählers (6) in die Tauchhülse auf der Geräte-Rückseite hineinstecken.

## 4. Elektroinstallation

Die Vorschriften und Bestimmungen des VDE sowie der örtlichen EVU's sind zu beachten. Aus der Schaltleiste sind folgende Anschlüsse herausgeführt:

- Anschlusskabel für das Heizgerät (mit 9-poligem Stecker). Zum Anschluss an Heizkessel mit ProE-Schaltfeld ist ein Adapter-Kabel beigelegt (Übergang vom 9-poligen auf einen 6-poligen Stecker).
- Anschlusskabel für die Speicher-Ladepumpe oder eine externes Umschaltventil (3-adrig, mit blanken Kabelenden)

Den Anschluss des Schaltkastens an die unterschiedlichen Heizgeräte entnehmen Sie den Abschnitten 4.3 und 4.4.

#### 4.1 Pumpennachlauf einstellen

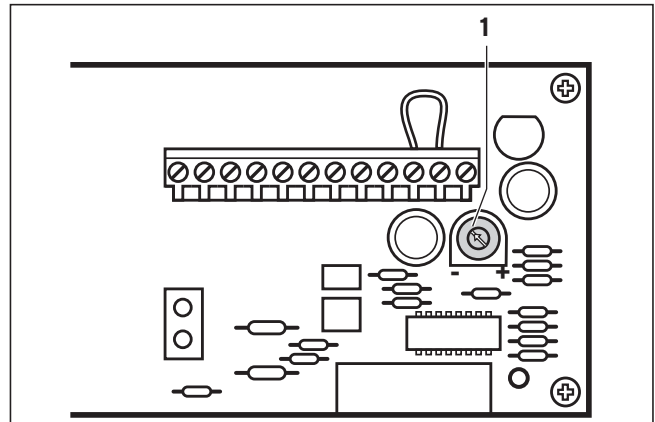


Abb. 4.1 Pumpennachlaufpotentiometer

Der Pumpennachlauf stellt sicher, daß die Speicher-Ladepumpe nach dem Ende der Wärmeanforderung durch den Speicher weiterläuft, damit die Wärme aus dem Heizgerät abgeführt wird.

Die Pumpennachlaufzeit ist werkseitig auf ca. 5 min eingestellt.

- Am Potentiometer (1) kann die Pumpennachlaufzeit eingestellt werden.

Einstellbereich: 15 s - 8 min.

Bei Heizgeräten mit kleinem Wasserinhalt kurze Nachlaufzeit einstellen.

Bei Heizgeräten mit großem Wasserinhalt längere Nachlaufzeit einstellen.



#### Hinweis!

**Der Nachlauf der Ladepumpe erfolgt nur, wenn die Heizungspumpe nicht angefordert wird, da die Nachwärme sonst in den Heizkreis abgeführt wird.**

#### 4.2 Schaltuhr einbauen

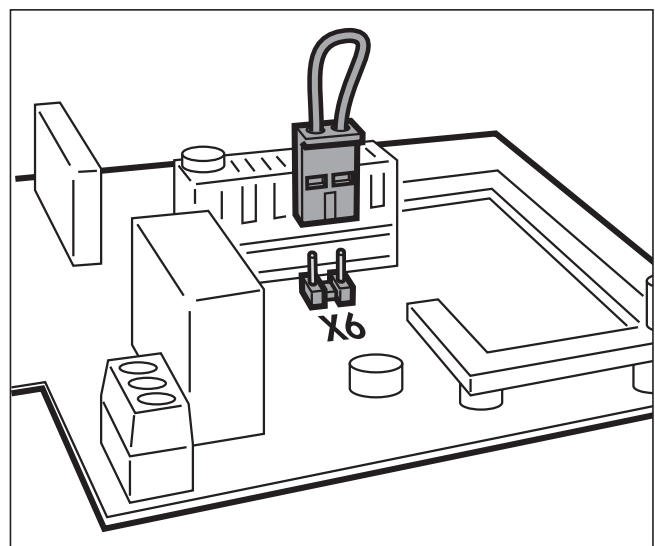


Abb. 4.2 Anschluss einer Schaltuhr

Folgende Zeitschaltuhren können in den Steckplatz in der Schaltleiste eingebaut werden:

- Quarz-Schaltuhr VRC 9654 mit Tagesprogramm
- LCD-Schaltuhr VRC 9567 mit Wochenprogramm.

Zum Einbau gehen Sie folgendermaßen vor:

- Abdeckkappe abnehmen.
- Stecker X 6 entfernen.
- Schaltuhr in den Stecksockel hineinstecken.
- Schaltuhr mit zwei Schrauben befestigen.

#### 4.3 Anschluss an einen Vaillant VK... oder VKO... mit 9-poligem Stecker

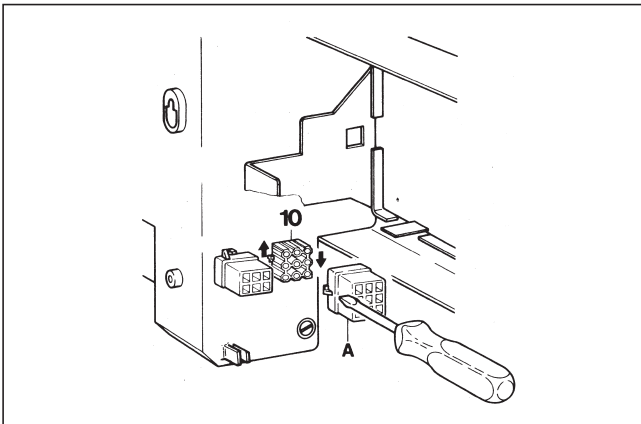


Abb. 4.3 Anschluss an Vaillant VK oder VKO mit Anschlussstecker

Falls der anzuschließende Vaillant Kessel VK... oder VKO... mit einer 9-poligen Anschlußbuchse ausgestattet ist, gehen Sie zum Anschluß der Schaltleiste folgendermaßen vor:

- Kessel spannungsfrei schalten (Hauptschalter ausschalten oder Netz-Sicherung herausnehmen).
- Oberes Kesselabdeckblech abnehmen.
- Blindstecker (A) mit geeignetem Werkzeug entfernen.
- 9-poligen Stecker des Schaltpults auf die 9-polige Anschlußbuchse aufstecken.

#### Hinweis!

**An der Klemmleiste des Kessels muß bei folgenden Kesseln eine Brücke zwischen Klemme 6 und 7 eingesetzt werden:**

**VK/S ...1, VKU ...1**

**VK/S ...2, VKU ...2**

**VK/S ...3, VKB (bis 50 kW)**

**(Siehe auch Installationsanleitung des jeweiligen Kessels).**

- Verdrahtung anhand des Kesselverdrahtungsplanes und des Stromlaufplans der Schaltleiste überprüfen.
- Oberes Kesselabdeckblech aufsetzen.

#### Speicherbetrieb mit Umschaltventil

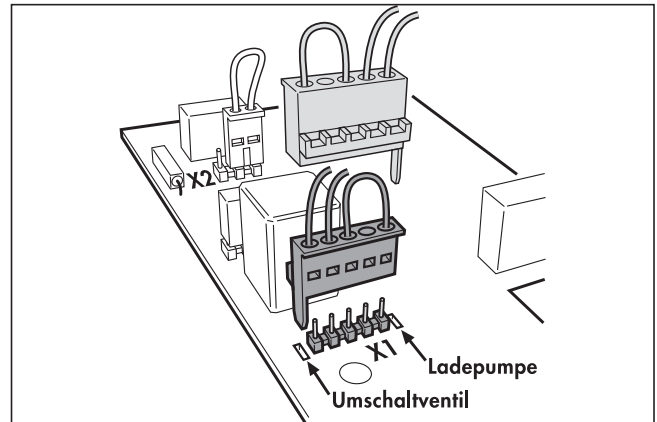


Abb. 4.4 Speicherbetrieb mit Umschaltventil

- Stecker X 1 auf der Schaltkastenplatine von der Stellung „Ladepumpe“ auf die Stellung „Umschaltventil“ umstecken.

#### 4.4 Anschluss an einen Vaillant VKS/VKU (atmosphärischer Gaskessel) ohne Anschlussstecker

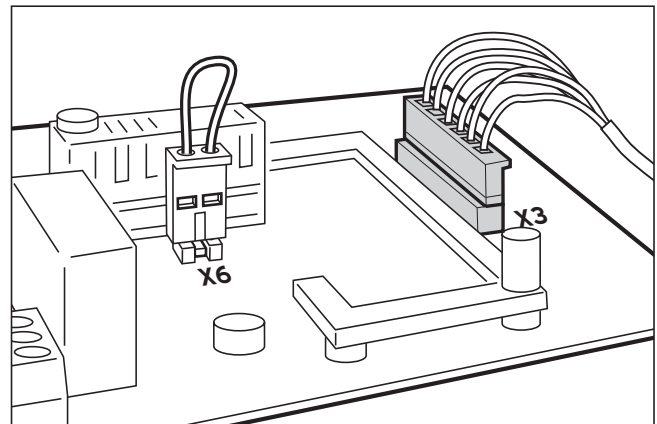


Abb. 4.5 Anschluss an Vaillant VKS/VKU ohne Anschlussstecker

Bei VKS/VKU-Kesseln älterer Bauart, die nicht mit einem Anschlußstecker ausgestattet sind, gehen Sie zum Anschluß der Schaltleiste folgendermaßen vor:

- Kessel spannungsfrei schalten (Hauptschalter ausschalten oder Netz-Sicherung herausnehmen).
- Stecker X3 abziehen und das Anschlusskabel entfernen.
- Verdrahtung zwischen VIH-Schaltleiste und der Klemmleiste des Kessels gemäß Abb. 4.6 vornehmen.
- Brücke zwischen Klemme 3 und 4 der Klemmleiste des VKS/VKU entfernen.
- Anlegethermostat (Zubehör) am Kesselvorlauf zum Speicher anbringen und an den Klemmen 10 und 11 der VIH-Schaltleiste anklammern. Anlegethermostat auf 80 °C Abschalttemperatur einstellen.
- Gegebenenfalls Raum- oder Uhrenthermostat gemäß der gestrichelten Darstellung in Abb. 4.6

## 4 Elektroinstallation

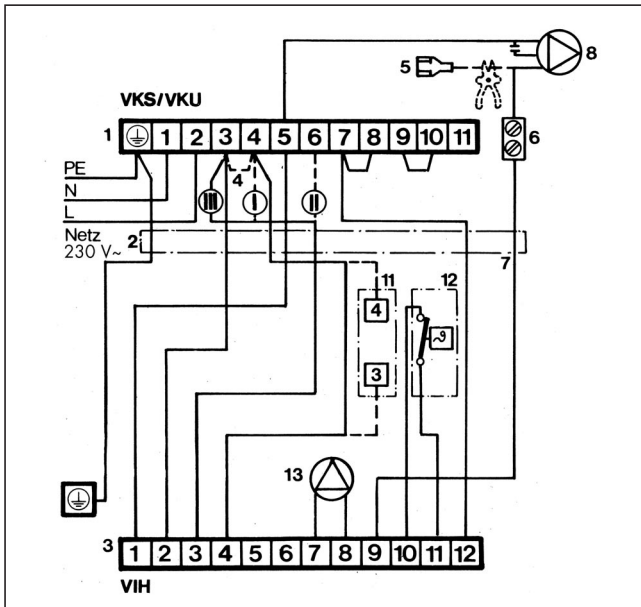


Abb. 4.6 Verdrahtungsplan

- 1 Klemmleiste VKS/VKU
- 2 7-adrige Verbindungsleitung
- 3 Klemmleiste VIH
- 4 Brücke (bei Anschluss der Schaltleiste entfernen!)
- 5 AMP-Stecker vor Heizungspumpe
- 6 Lüsterklemme
- 7 Anschlussader Heizungspumpe
- 8 Heizungsanlage
- 11 Raum-/Uhrenthermostat
- 12 Anlegethermostat (Zubehör)
- 13 Speicherladepumpe

### 4.5 Anschluss an einen Thermoblock VC

#### 4.5.1 Anschluß an einen Vaillant Thermoblock VC 110- VC 282 (Adapterstecker VC erforderlich)

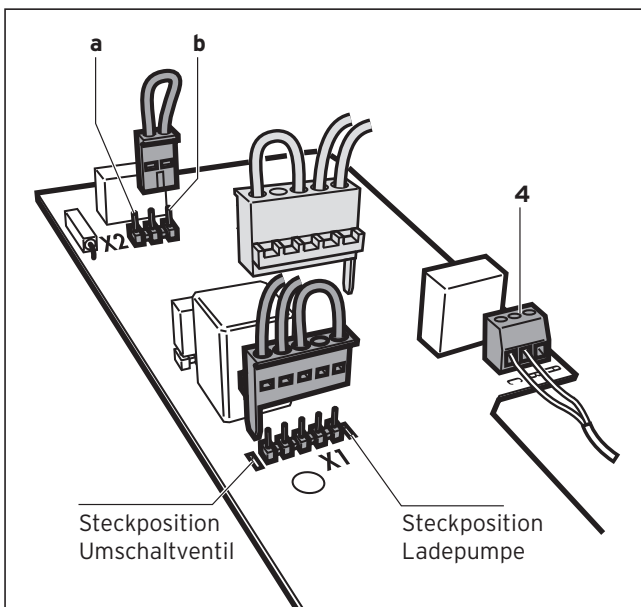


Abb. 4.7 Anschluss des Schaltkastens an VC 110 - 282

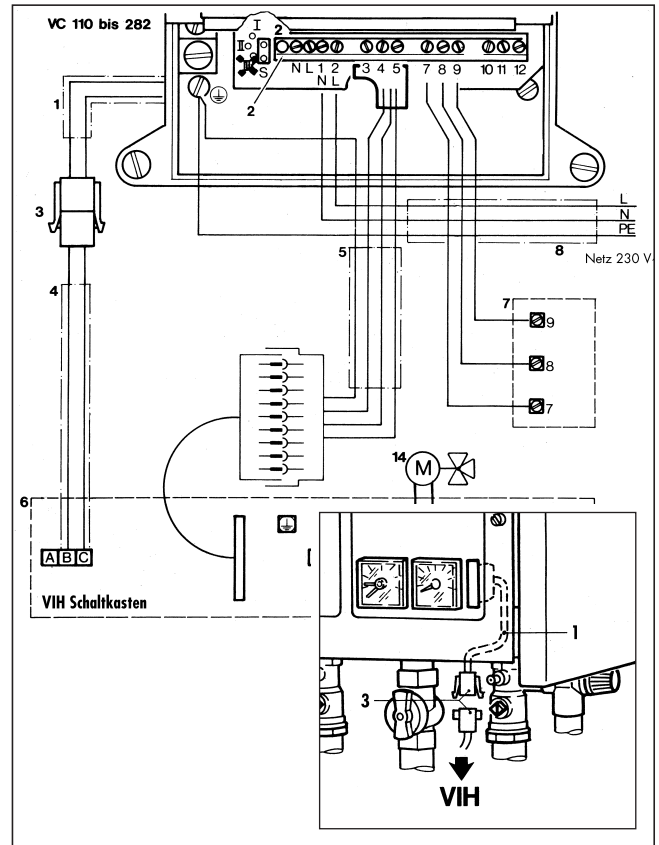


Abb. 4.8 Anschluss des Schaltkastens an VC 110 - 282

Zum Anschluss der Schaltleiste an einen Thermoblock VC 110 - 282 sind folgende Anschlusskabel aus dem Zubehör erforderlich:

- Anschluss C1/C2 (2-adrig), ET-Nr.: 08-9419
- 4-adriges Anschlusskabel, ET-Nr.: 08-9584

#### Hinweis!

An der Klemmleiste des Thermoblocks darf keine Brücke zwischen Klemme 3 und 4 vorhanden sein. Die Betriebsart III der Pumpensteuerung kann bei Betrieb mit diesem Schaltkasten nicht verwendet werden; alle übrigen Betriebsarten sind verwendbar.

Zum Anschluss der Schaltleiste gehen Sie folgendermaßen vor:

- Heizgerät spannungsfrei schalten (Hauptschalter ausschalten oder Netz-Sicherung herausnehmen).
- Umstellungen an der Schaltleiste des VIH:**
- Stecker X1 auf Stellung „Umschaltventil“ umstecken.
  - Stecker X2 von Stellung „a“ auf Stellung „b“ umstecken.
  - 2-adriges Anschlusskabel (4) an den Klemmen B und C anschließen.

#### Verbindung mit dem Heizgerät:

- 2-adrige Steuerleitung (1) am VC-Gerät hervorholen (Das Kabel ist an den Steckkontakten des Schornsteinfegerschalters aufgesteckt)
- 2-adriges Anschlusskabel (4) des VIH-Schaltkastens

- über die Steckverbindung (3) mit der Steuerleitung (1) verbinden.
- 4-adriges Anschlusskabel (5) (Zubehör) mit dem 9-poligen Stecker des VIH-Schaltkastens verbinden.
- 3-poligen Stecker des Anschlusskabels (5) an den Klemmen 3, 4 und 5 der VC-Klemmleiste anschließen. Erdungskabel an einer freien Erdungsklemme anschließen.
- Verdrahtung anhand des Geräte-Verdrahtungsplanes und des Stromlaufplans der Schaltleiste überprüfen.
- Kabel zugentlastet am Geräterahmen des Thermoblocks befestigen.

### 4.6 Anschluss an einen Vaillant VKS/VKU (atmosphärischer Gaskessel) ohne Anschlussstecker

Für VK/VKS-Kessel mit System ProE liegt dem Schaltkasten ein Adapterkabel bei, mit dem Sie den 9-poligen Stecker des Schaltkastens am entsprechenden Steckplatz im Kessel anschließen können. Zum Anschluß der Schaltleiste gehen Sie folgendermaßen vor:

- Kessel spannungsfrei schalten (Hauptschalter ausschalten oder Netz-Sicherung herausnehmen).
- Kesselabdeckblech abnehmen und den oberen Deckel des ProE-Schaltkastens öffnen.
- Adapterkabel mit dem 9-poligen Stecker des Schaltkastens verbinden.

- Blindstecker vom Steckplatz X3 (1) auf der Kesselplatte abziehen und den 6-poligen Stecker des Adapterkabels aufstecken. Das gelb-grüne Kabel an eine freie Erdungsklemme des System ProE (2) anschließen (siehe Schaltplan).
- Ladepumpe oder Umschaltventil anschließen.

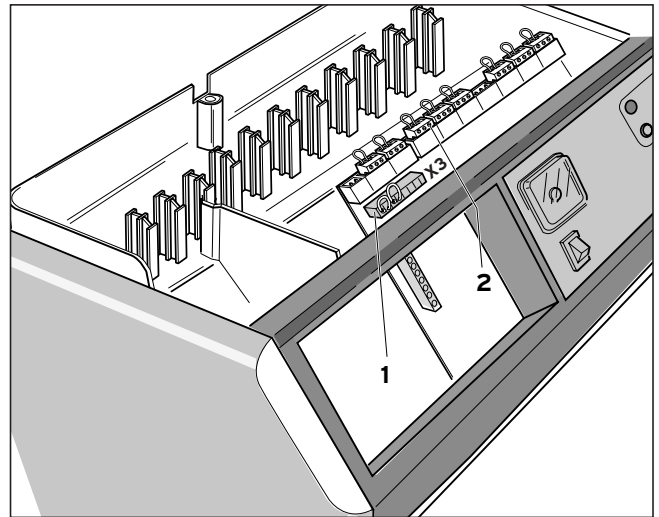


Abb. 4.9 Anschluss an Vaillant VK/VKS oder VKO mit System ProE

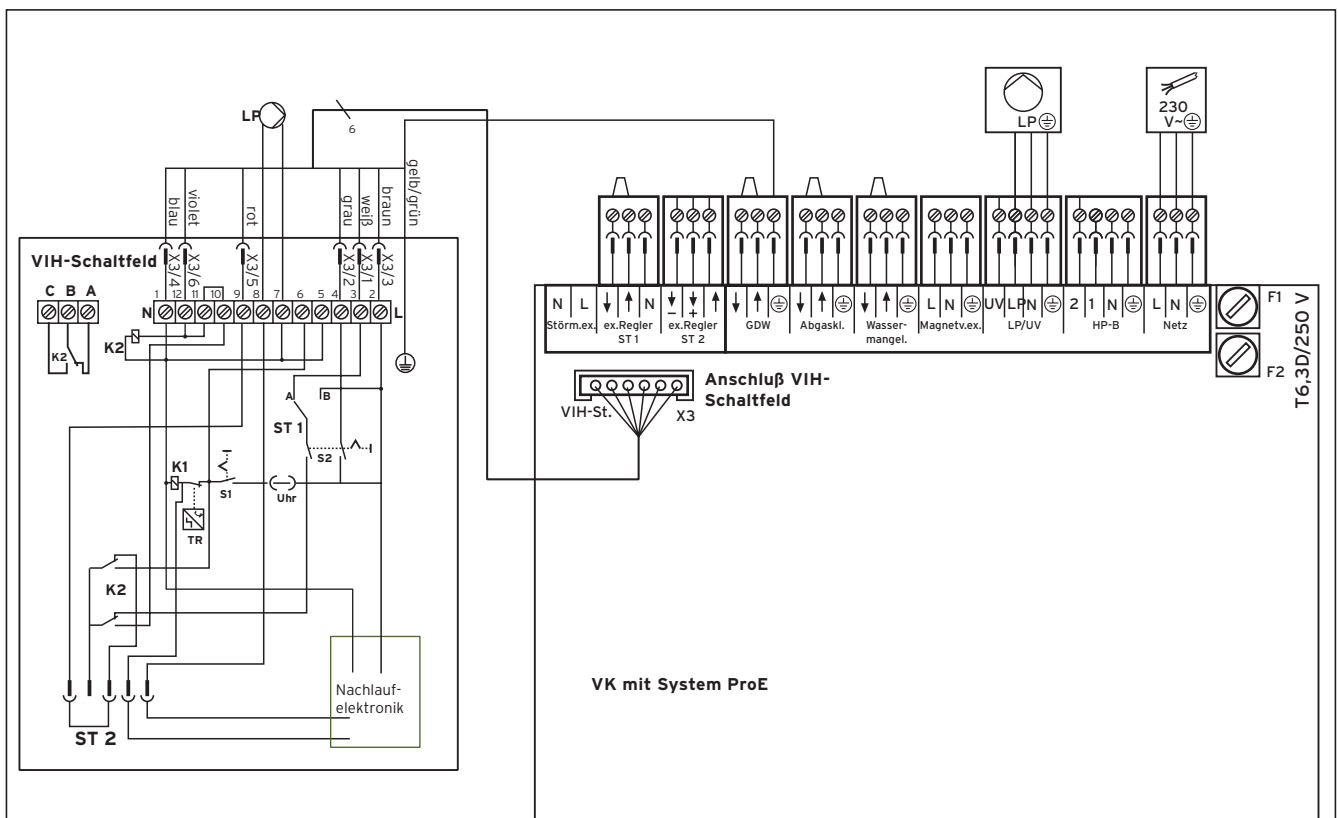


Abb. 4.10 Verdrahtungsplan

**Vaillant GmbH**

Berghauser Str. 40 ■ 42859 Remscheid ■ Telefon 0 21 91/18-0  
Telefax 0 21 91/18-28 10 ■ [www.vaillant.de](http://www.vaillant.de) ■ [info@vaillant.de](mailto:info@vaillant.de)