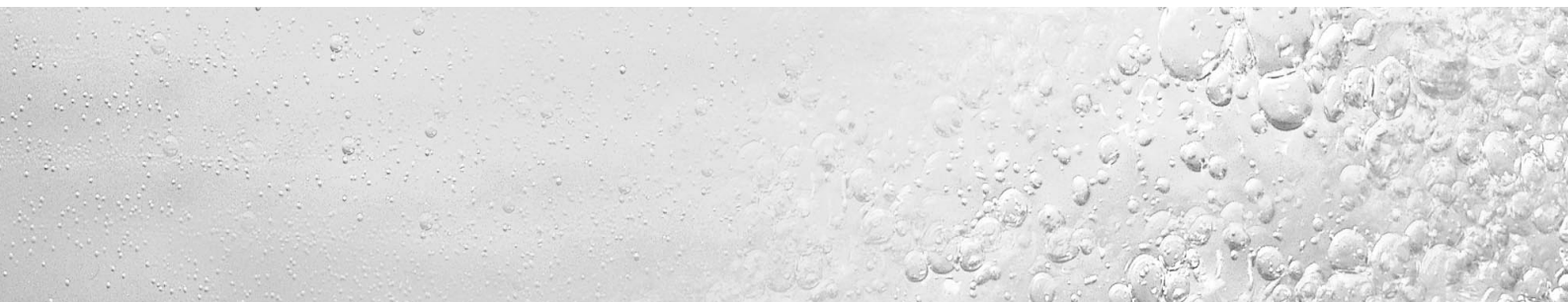
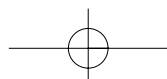




VR 31



■ ■ ■ ■ DK, PL, CZ, SK, HR, GUS, RO



For VVS-installatøren

Installationsvejledning

On/off buskobler VR 31

Indholdsfortegnelse

	Generelt	2	3	Montering	4
	Opbevaring af dokumenter	2	3.1	Leveringsomfang	4
	Anvendte symboler	2	3.2	Montering af buskobleren	4
1	Beskrivelse af apparatet	2	4	El-installation	5
			4.1	Tilslutning af buskobleren	5
2	Sikkerhedshenvisninger/ forskrifter	3	4.2	Indstilling af busadressen	7
2.1	Sikkerhedshenvisninger	3			
2.2	Forskrifter	4			

Generelt



Advarsel!

Læs denne vejledning igennem før montagen. Komponenterne skal installeres efter de gældende forskrifter. Herved skal man være opmærksom på installationsvejledningen for gaskedlen og den busmodulære styring.

Opbevaring af dokumenter

Videregiv montagevejledningen til brugeren af anlægget. Denne påtager sig den videre opbevaring, sådan at vejledningen står til rådighed, hvis der er brug for denne.

Anvendte symboler

Følg sikkerhedsforskrifterne i denne vejledning i forbindelse med installation af gaskedlen!



Fare!

Umiddelbar fare for liv og legeme!



Advarsel!

Mulig farlig situation for anlæg og miljø!



Henvisning!

Anbefalinger angående anvendelse!

- Symbol for en nødvendig aktivitet.

1 Beskrivelse af apparatet

On/off buskobleren VR31 anvendes som systemudvidelse af styringerne auroMATIC 620 eller calorMATIC 630.

Buskobleren har til opgave at sikre den centrale styrings kommunikation med en eller flere 1- eller 2-trins gaskedler. Buskobleren VR 31 består af et printkort med tilslutningsklemme.

calorMATIC 630:

Hvis to eller op til seks on/off gaskedler skal forbindes i kaskade, er det for hver gaskedel nødvendigt med en buskobler VR 31, som etablerer forbindelsen mellem eBusen og kedlen. Der kan tilsluttes op til 6 buskoblere VR 31 til styringen.

auroMATIC 620:

Ved kombinationen af en auroMATIC 620 med en eller flere on/off gaskedler, skal der monteres en buskobler VR 31, som etablerer forbindelsen mellem eBusen og gaskedlen. Der kan tilsluttes op til 6 buskoblere VR 31 til styringen.

Buskobleren monteres direkte i gaskedlens elektronikboks, og kommunikationen med styringen sker via ebusen. Med en drejekontakt indstilles der en entydig busadresse på buskobleren VR 31. Alle yderligere indstillinger udføres på den centrale styring.

2 Sikkerhedshenvisninger/ forskrifter

Buskobleren må kun monteres af en VVS-installatør. Denne er ansvarlig for overholdelsen af gældende regler og normer. Vi påtager os intet ansvar for skader, der måtte opstå som følge af, at denne vejledning ikke følges.

2.1 Sikkerhedshenvisninger



Fare!

Livsfare på grund af elektrisk stød fra spændingsførende tilslutninger!

Afbryd altid først strømtilførslen og sikr denne mod genindkobling.

Først derefter må montagen udføres.

Det er ikke tilstrækkeligt kun at trykke på netkontakten på på styringen auroMATIC 620 eller calorMATIC 630 for at koble alle systemets klemmer på spændingsløs.

2 Sikkerhedshenvisninger/forskrifter

3 Montering

2.2 Forskrifter

El-arbejde må kun udføres af en autoriseret El-installatør og de gældende regler skal følges.

Til den elektriske tilslutning skal der anvendes normale ledninger. Busledningen skal have et tværsnit på mindst 0,75 mm².

Følgende maksimale længder på busledningen må ikke overskrides:

- Kabeltværsnit på 0,75 mm² 300 m

Tilslutningsledninger med 230 V skal monteres separat fra føler- eller busledninger.

3 Montering

3.1 Leveringsomfang

Kontrollér ved hjælp af tabel 3.1 om buskoblerens leveringsomfang er komplet.

Pos.	Antal	Komponent
1	1	Buskoblerens printkort VR 31
2	1	Tilslutningsklemme for ebus-ledningen

Tab. 3.1: Leveringsomfang for buskobleren VR 31

3.2 Montering af buskobleren

Indstil før monteringen busadressen som beskrevet i kap. 4.2.

Montér så buskobleren VR 31's printkort i gaskedlen på den følgende måde:

- Åbn gaskedlens elektronikboks som beskrevet i installationsvejledningen for gaskedlen.
- Skyd printkortet (1) ind under holdetungerne (2) (se fig. 3.1).

- Tryk printkortet forsigtigt ind mellem centre-ringerne i holderne (3) (fig. 3.1), indtil print-kortet klikker fast.

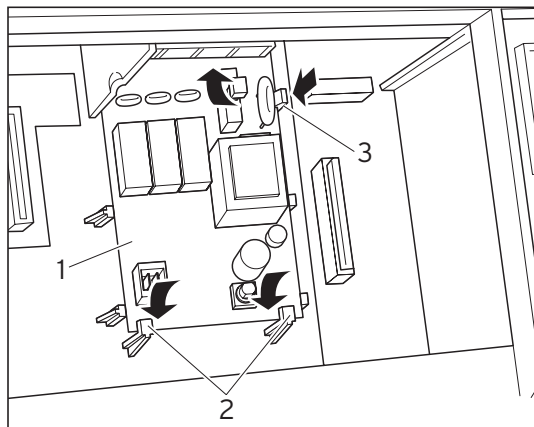


Fig. 3.1 Printkortet klikker fast

4 EI-installation

4.1 Tilslutning af buskobleren

- Tilslut buskobleren efter tilslutningsdiagrammet (fig. 4.2) til gaskedlen.
- Forbind buskobleren med styringen auroMATIC 620 eller calorMATIC 630 via bustilslutningsstikket for at muliggøre kommunikationen i systemet (fig. 4.1).

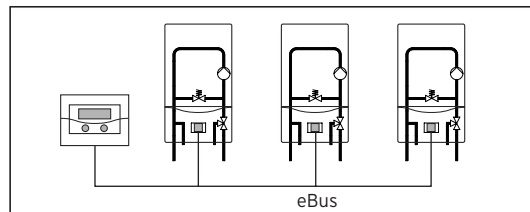


Fig. 4.1 Tilslutning af buskobleren



Henvisning!

eBus'en kan forgrenes på et vilkårligt sted i systemet.

4 EI-installation

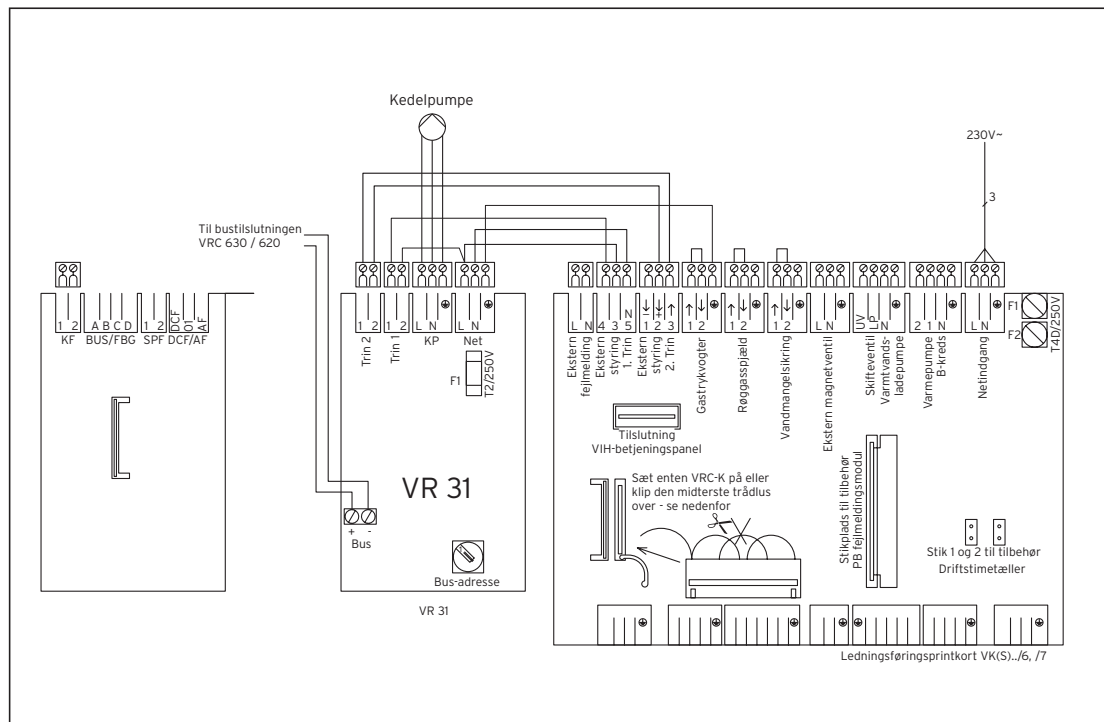


Fig. 4.2 EI-diagram

4.2 Indstilling af busadressen

Kommunikationen inden for systemet sker via en eBus. For at kommunikationen mellem alle komponenterne kan forløbe uden fejl er det nødvendigt, at den pågældende buskobler får en entydig adresse. Hertil skal man på buskoblerens adressekontakt indstille værdien 1 til 6.

- Indstil de enkelte buskobleres adressekontakt (1) (se fig. 4.3) på deres busadresse. Busadressen retter sig efter buskoblerens position inden for kaskaden.

Den første buskobler får busadressen 1, den anden adressen 2 osv.

Buskoblerne vises i denne rækkefølge i displayet på den busmodulære styring calorMATIC 630 eller auroMATIC 620.

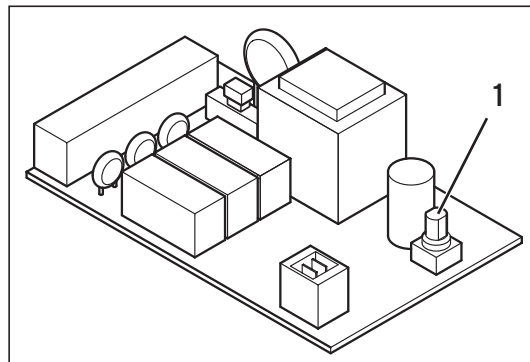


Fig. 4.3 Indstilling af busadresse

Tylko dla instalatora

Instrukcja instalacji

Moduł kotła 1- lub 2-stopniowego VR 31

Spis treści

	Uwagi ogólne	2	3	Montaż	4
	Przechowywanie dokumentacji ..	2	3.1	Zakres dostawy	4
	Stosowane symbole	2	3.2	Montaż modułu VR 31	4
1	Opis modułu VR31	2	4	Przyłączenie elektryczne	5
			4.1	Przyłączenie modułu VR 31	5
			4.2	Nastawianie adresu magistralnego	7
2	Wskazówki dotyczące bezpieczeństwa/przepisy	3			
2.1	Wskazówki dotyczące bezpieczeństwa	3			
2.2	Przepisy	4			

Uwagi ogólne



Uwaga!

Przed montażem należy przeczytać niniejszą instrukcję. Elementy składowe należy zamontować zgodnie z obowiązującymi przepisami. Należy przy tym przestrzegać instrukcji instalacji kotła grzewczego oraz instrukcji instalacji modułowego regulatora z komunikacją poprzez magistralę.

Przechowywanie dokumentacji

Niniejszą instrukcję montażu należy przekazać Użytkownikowi instalacji grzewczej. Użytkownik powinien przechowywać ją w taki sposób, aby w razie potrzeby była ona do dyspozycji.

Stosowane symbole

Podczas montowania modułu należy przestrzegać wskazówek dotyczących bezpieczeństwa, zamieszczonych w niniejszej instrukcji!



Niebezpieczeństwo!

Bezpośrednie zagrożenie życia i zdrowia!



Uwaga!

Możliwe niebezpieczne sytuacje dla wyrobu i dla środowiska!



Wskazówka!

Użyteczne informacje i wskazówki.

- Symbol wskazujący na konieczność wykonania oznaczonej nim czynności

1 Opis modułu VR31

Moduł VR 31 może być zastosowany do rozbudowy systemu regulacji opartego na regulatorach auroMATIC lub calorMATIC.

Za pomocą modułu można zapewnić komunikację między centralnym regulatorem i jednym lub kilkoma jedno- lub dwustopniowymi kotłami grzewczymi. VR 31 składa się z płytki obwodów drukowanych z zaciskiem przyłączeniowym.

calorMATIC 630:

W razie potrzeby połączenia dwóch do sześciu kotłów grzewczych do pracy w układzie kaskadowym, to do każdego kotła potrzebny jest moduł VR 31, który zapewni połączenie między magistralą i kotłem grzewczym. Do jednego regulatora można przyłączyć do sześciu modułów VR31.

auroMATIC 620:

W razie stosowania kombinacji współpracy regulatora auroMATIC 620 z jednym lub z kilkoma kotłami grzewczymi, musi być odpowiednio zastosowany jeden lub kilka łączników modułów VR 31, dla zapewnienia połączenia między magistralą i kotłem lub kotłami. Do jednego regulatora można przyłączyć do sześciu modułów VR31.

Moduł wmontowuje się bezpośrednio do skrzynki sterowniczej kotła grzewczego, która zapewnia uzyskanie komunikacji z regulatorem poprzez magistralę elektroniczną. W module VR 31 pokrętkiem nastawia się indywidualny adres kotła. Wszystkie inne nastawy przeprowadza się w regulatorze centralnym.

2 Wskazówki dotyczące bezpieczeństwa/przepisy

Moduł VR31 musi zostać zainstalowany przez autoryzowany, specjalistyczny zakład rzemieślniczy, który jednocześnie jest odpowiedzialny za przestrzeganie istniejących norm i przepisów. Za szkody powstałe wskutek nieprzestrzegania niniejszej instrukcji firma Vaillant nie ponosi żadnej odpowiedzialności.

2.1 Wskazówki dotyczące bezpieczeństwa



Niebezpieczeństwo!

Zagrożenie życia przez porażenie prądem elektrycznym na przyłączach znajdujących się pod napięciem.

Przed rozpoczęciem pracy przy urządzeniu należy wyłączyć dopływ prądu elektrycznego i zabezpieczyć się przed możliwością jego ponownego, przypadkowego włączenia.

Wyłączenie wyłącznika sieciowego przy przy regulatorach auroMATIC 620 i calorMATIC 630 nie wystarcza, aby odłączyć napięcie od wszystkich zacisków systemu.

2.2 Przepisy

Należy przestrzegać obowiązujących przepisów prawnych i norm.

Do wykonania połączeń należy stosować przewody elektryczne powszechnie dostępne w handlu. Przewód magistralny musi mieć minimalny przekrój poprzeczny 0.75 mm².

Przewód elektryczny magistrali nie może przekroczyć następującej maksymalnej długości:
- 300 m przy przekroju poprzecznym 0.75 mm²

Przewody przyłączeniowe znajdujące się pod napięciem 230 V nie mogą być prowadzone razem z przewodami przyłączeniowymi czujników lub przewodami magistralnymi.

3 Montaż

3.1 Zakres dostawy

Sprawdzić zakres dostawy modułu VR31 na podstawie tabeli 3.1.

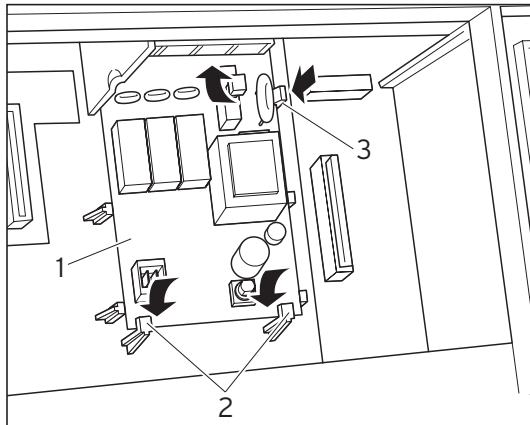
Poz.	Ilość	Element
1	1	Płytką drukowaną modułu VR 31
2	1	Zacisk przyłączeniowy do przewodu magistrali elektronicznej

Tab. 3.1 Zakres dostawy modułu VR 31

3.2 Montaż modułu VR31

Przed zabudową modułu należy, w sposób opisany w rozdz. 4.2, nastawić adres magistrali. Następnie zamontować w kotle grzejnym, płytkę obwodów drukowanych modułu VR 31. Kolejność czynności jest następująca:

- Otworzyć skrzynkę sterowniczą kotła grzewczego postępując zgodnie z instrukcją instalacji kotła.
- Wsunąć płytkę (1) pod uchwyty mocujące (2), tak jak pokazano na rysunku 3.1.
- Ostrożnie wciskać płytkę prowadzoną między kołkami centrującymi aż do zatrzaśnięcia w zaciskach (3), patrz rys. 3.1.

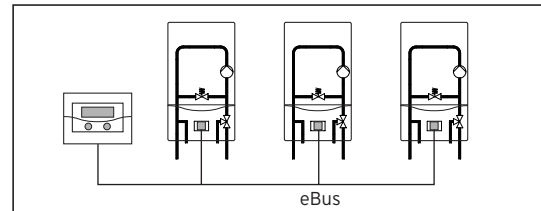


Rys. 3.1 Zatrzaśnięcie płytki obwodów elektronicznych

4 Przyłączenie elektryczne

4.1 Przyłączenie modułu VR31

- Przyłączyć moduł do kotła grzewczego, zgodnie ze schematem połączeń (rys. 4.2).
- Aby umożliwić komunikację w obrębie systemu należy, za pomocą magistralnego łącza wtykowego, połączyć moduł z regulatorem auroMATIC 620 lub calorMATIC 630 (patrz rys. 4.1).



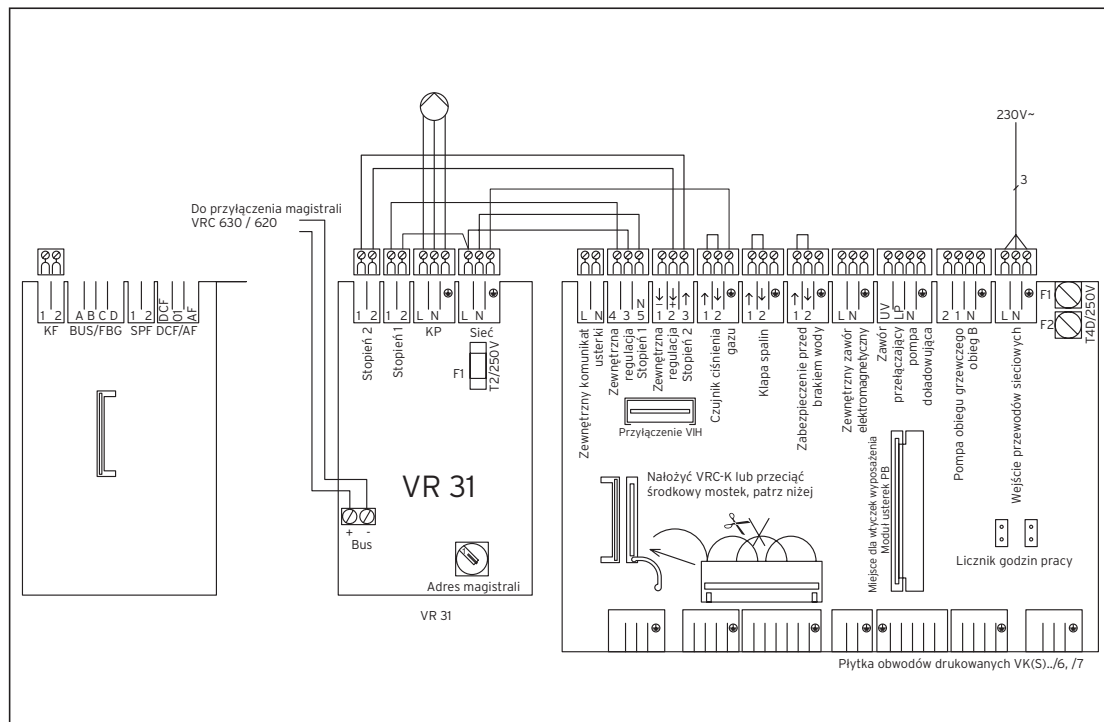
Rys. 4.1 Przyłączenie modułu VR31



Wskazówka!

Rozgałęzienie magistrali elektronicznej można wykonać w dowolnym miejscu systemu.

4 Przyłączenie elektryczne



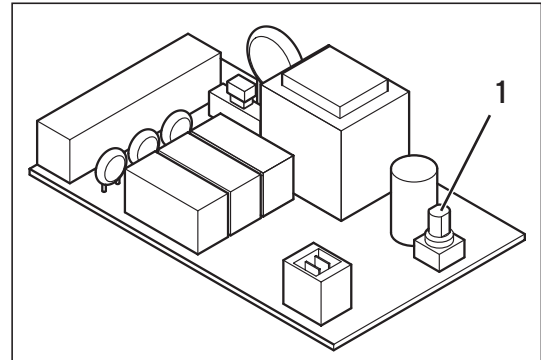
Rys. 4.2 Schemat połączeń

4.2 Nastawianie adresu magistralnego

Komunikacja wewnątrz systemu odbywa się za pomocą magistralnego przewodu (eBus). Aby zapewniona była bezzastrzeżeniowa komunikacja między wszystkimi elementami składowymi systemu, muszą być poszczególnym łącznikom nadane jednoznaczne adresy. W tym celu należy na przełączniku adresów łącznika magistralnego nastawić wartości od 1 do 6.

- Nastawić przełącznik adresów (1) (patrz rys. 4.3) każdego pojedynczego łącznika na wartość jego magistralnego adresu. Przy wyborze adresu magistralnego należy kierować się pozycją kotła w układzie kaskady. Pierwszy kocioł otrzymuje adres 1, drugi 2, itd.

Kotły pojawiają się w takiej właśnie kolejności na wyświetlaczu regulatora calorMATIC 630 lub auroMATIC 620.



Rys. 4.3 Nastawianie adresu magistralnego

Pro montážní firmu

Návod na instalaci

Spínací modul VR 31

Obsah

	Obecně	2	3	Montáž	4
	Umístění a uschování podkladů .	2	3.1	Rozsah dodávky	4
	Použité symboly	2	3.2	Montáž spínacího modulu	4
1	Popis přístroje	2	4	Elektroinstalace	5
			4.1	Připojení spínacího modulu	5
2	Bezpečnostní pokyny	3	4.2	Nastavení modulu adresy	7

Obecně



Pozor!

Před montáží si prosím přečtěte tento návod. Součásti musíte nainstalovat podle platných předpisů. Přitom je třeba dodržet návod na instalaci kotle a sběrnicového modulárního regulátoru.

Umístění a uschování podkladů

Tento návod k instalaci předejte prosím provozovateli zařízení. Ten jej uschová, aby byl návod v případě potřeby k dispozici.

Použité symboly

Při montáži přístroje dodržujte bezpečnostní pokyny uvedené v tomto montážním návodu!



Nebezpečí!

Bezprostřední ohrožení zdraví a života!



Pozor!

možná nebezpečná situace pro výrobek a okolní prostředí!



Poznámka!

Doporučení pro uživatele

- Symbol pro potřebnou aktivitu

1 Popis přístroje

Spínací modul VR 31 lze použít pro rozšíření systému k regulátorům auroMATIC 620 popř. calorMATIC 630.

Spínací modul slouží pro zajištění komunikace mezi centrálním regulačním přístrojem a jedním nebo více jednostupňovými nebo dvo-ustupňovými kotli. VR31 se skládá z destičky s přípojovacími svorkami.

calorMATIC 630:

Pokud chcete sestavit kaskádu se dvěma až šesti kotli, potřebujete pro každý kotel modul VR 31, který vytvoří spojení mezi eBus a kotel. Na regulátor je možno připojit až 6 kusů VR 31.

auroMATIC 620:

U kombinace auroMATIC 620 s jedním nebo více kotli musíte namontovat modul VR 31, který zajistí spojení mezi eBus a kotlem (zástrčka). Je možno připojit až 6 kusů VR 31. Sběrníkový konektor se zabuduje přímo do spínací skříňky kotle, komunikace s regulátorem probíhá přes bus. Na VR 31 se pomocí otočného přepínače nastaví adresa a pořadí kotle. Veškerá další nastavení se provádějí na centrálním regulačním přístroji.

2 Bezpečnostní pokyny

Spínací modul musí být nainstalován oprávněnou firmou, která zodpovídá za dodržení stávajících norem a předpisů. Za škody vzniklé nedodržením tohoto návodu nepřejímáme žádnou odpovědnost.



Nebezpečí!

Na přípojkách vedoucích napětí je při zásahu proudem ohrožen život!

Před prací na přístroji vypněte přívod proudu a zajistěte jej proti zapnutí.

Vypnutím síťového vypínače na auroMATIC 620 popř. calorMATIC 630 nestačí na to, aby všechny svorky systému byly bez napětí.

2 Bezpečnostní pokyny

3 Montáž

Pro zapojení se použijí běžné vodiče. Vodič sběrnice musí mít minimální průměr 0,75 mm². Následující maximální délky vodiče sběrnice nesmí být překročeny:

- Průřez kabelu 0,75 mm² 300 m

Připojovací vedení s 230 V musí být vedeny odděleně od vedení čidel popř.sběrnice.

3 Montáž

3.1 Rozsah dodávky

Na základě tabulky 3.1 překontrolujte rozsah dodávky spínacího modulu.

Poz.	Počet	Konstrukční prvek
1	1	Základní deska modulu VR 31
2	1	Připojovací svorka do propojení eBus

Tab. 3.1: Rozsah dodávky spínacího modulu VR 31

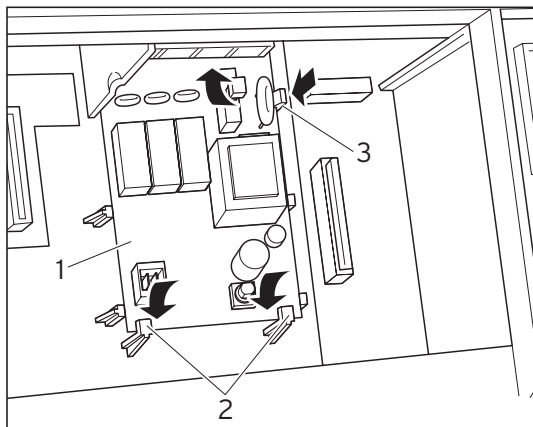
3.2 Montáž spínacího modulu

Před montáží nastavte adresu modulu jak je popsáno v kap. 4.2.

Potom namontujte následujícím způsobem destičku modulu VR 31 do kotle:

- Otevřete spínací skříňku kotle, jak je uvedeno v instalačním návodu kotle.
- Zasuňte destičku (1) pod příchytne sponky (2) (viz. Obr. 3.1).

- Destičku opatrně přitiskněte mezi centrováním do držáku (3) (Obr. 3.1) tak, aby destička zaskočila.

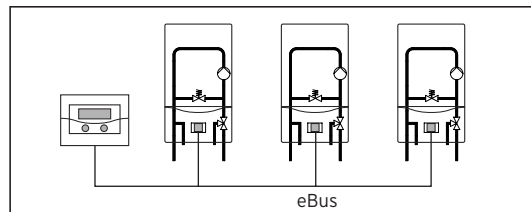


Obr. 3.1 Zasunutí destičky

4 Elektroinstalace

4.1 Připojení spínacího modulu

- Modul připojte podle montážního schématu (Obr.4.2) do kotle.
- Modul propojte s regulací auroMATIC 620 popř. calorMATIC 630 pomocí připojovacího konektoru modulu, aby byla umožněna komunikace se systémem (Obr. 4.1).



Obr. 4.1 Připojení spínacího modulu



Upozornění!

eBus může být na libovolném místě systému rozvětven.

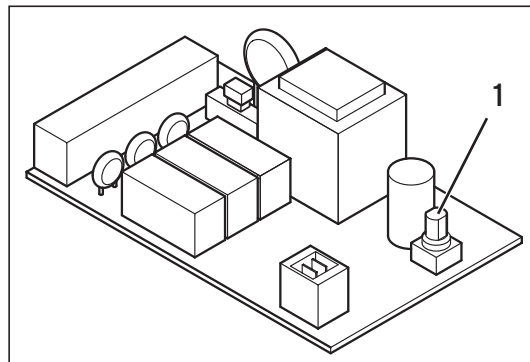
4.2 Nastavení modulu adresy

Komunikace uvnitř systému probíhá přes eBus. Aby mohla probíhat bezproblémová komunikace mezi všemi komponenty, je zapotřebí, aby byla danému modulu přidělena jednoznačná adresa. Za tím účelem je třeba na spínací adresy modulu nastavit hodnotu 1 až 6.

- Spínač adresy (1) (viz Obr. 4.3) připojených modulů nastavte na jejich sběrnicové adresy. Sběrnicová adresa se řídí podle pozice přís- troje v kaskádě.

První přístroj obdrží sběrnicovou adresu 1, druhý adresu 2 atd.

Přístroje se v tomto pořadí objeví na displeji modulárního regulátoru calorMATIC 630 nebo auroMATIC 620.



Obr. 4.3 Nastavení modulu adresy

Pre odborného pracovníka

Návod na inštaláciu

Zbernicová spojka prepínateľná VR 31

Obsah

	Všeobecné	2	3	Montáž	4
	Uschovanie podkladov	2	3.1	Rozsah dodávky	4
	Použité symboly	2	3.2	Montovanie zbernicovej spojky ..	4
1	Opis prístroja	2	4	Elektroinštalácia	5
			4.1	Pripojenie zbernicovej spojky ...	5
2	Bezpečnostné pokyny/predpisy	3	4.2	Nastavenie zbernicovej adresy ..	7

Všeobecné



Pozor!

Pred montážou si prečítajte prosím tento návod. Komponenty sa musia inštalovať podľa platných predpisov. Pritom treba dodržiavať návod na inštaláciu vykurovacieho prístroja a zbernicovo modulárneho regulátora.

Uschovanie podkladov

Odovzdajte prosím montážny návod ďalej prevádzkovateľovi zariadenia. Tento preberá zodpovednosť za uschovanie, aby bol návod v prípade potreby k dispozícii.

Použité symboly

Pri montáži prístroja dodržiavajte prosím bezpečnostné pokyny uvedené v tomto návode na montáž!



Nezpečenstvo!

bezprostredné nebezpečenstvo pre zdravie a život!



Pozor!

možná nebezpečná situácia pre produkt a okolie!



Upozornenie!

doporučené použitie

- Symbol pre potrebnú činnosť

1 Opis prístroja

Prepínateľnú zbernicovú spojku VR 31 môžete použiť k systémovému rozšíreniu regulátorov auroMATIC 620 resp. calorMATIC 630.

Zbernicová spojka slúži na zabezpečenie komunikácie medzi centrálnym regulačným prístrojom a jedným alebo viacerými 1- alebo 2-stupňovými tepelnými zdrojmi (výrobníkmi tepla). VR 31 pozostáva zo základnej obvodovej dosky s pripojovacou svorkou.

calorMATIC 630:

Ak chcete vyhotoviť kaskádu s dvoma až šiestimi prepínajúco riadenými zdrojmi (výrobníkmi) tepla, potrebujete pre každý vykurovací prístroj zbernicovú spojku VR 31, ktorá vytvorí spojenie medzi eBus a vykurovacím prístrojom. Môžete pripojiť až šesť VR 31 na regulátor.

auroMATIC 620:

Pri kombinácii auroMATIC 620 s jedným alebo viacerými prepínajúco riadenými vykurovacími prístrojmi musíte namontovať zbernicovú spojku VR 31, ktorá zaistí spojenie medzi eBus a vykurovacím prístrojom. Môžete pripojiť až šesť zbernicových prípojok VR 31 na regulátor. Zbernicová spojka sa zabuduje priamo do spínacej skrinky vykurovacieho prístroja, komunikácia s regulátorom prebieha cez eBus. Na VR 31 sa prostredníctvom otočného spínača nastaví jednoznačná zbernicová adresa. Všetky ďalšie nastavenia sa vykonávajú na centrálnom regulačnom prístroji.

2 Bezpečnostné pokyny/predpisy

Zbernicovú spojku musí montovať autorizovaný odborný dielenský podnik, ktorý je zodpovedný za dodržiavanie jestvujúcich noriem a predpisov. Za škody, ktoré vzniknú nedodržiavaním tohoto návodu, nepreberáme žiadnu záruku.



Nebezpečenstvo!

Nebezpečenstvo ohrozenia života elektrickým prúdom na prípojkách, ktoré sú pod napätím!

Pred prácami na prístroji odpojte prívod prúdu a zaistite pred opätovným zapnutím.

Stlačenie sieťového spínača na auroMATIC 620 príp. calorMATIC 630 nestačí k tomu, aby sa všetky svorky systému uviedli do beznapätového stavu.

2 Bezpečnostné pokyny/predpisy

3 Montáž

Na prepojenie vodičmi sa používajú bežné vedenia. Zbernicové vedenie musí mať minimálny prierez o hodnote 0,75 m².

Nasledovné maximálne dĺžky zbernicového vedenia nesmú byť prekročené:

- Prierez kábla 0,75 mm² 300 m

Uložte pripojovacie vedenia s 230 V oddelene od vedenia snímačov resp. zbernice.

3 Montáž

3.1 Rozsah dodávky

Na základe tabuľky 3.1 preverte rozsah dodávky zbernicovej spojky.

Poz.	Počet	Montážny diel
1	1	Doska spojov zbernicovej spojky VR 31
2	1	Pripojovacia svorka pre eBus-vedenie

Tab. 3.1: Rozsah dodávky zbernicovej spojky VR 31

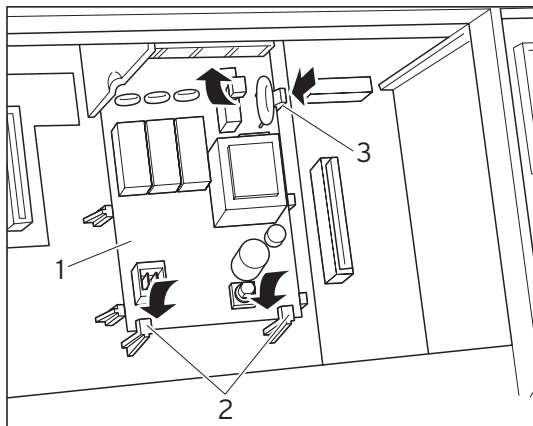
3.2 Montovanie zbernicovej spojky

Pred montážou nastavte zbernicovú adresu ako je to opísané v kap. 4.2.

Namontujte potom základnú obvodovú dosku zbernicovej spojky VR 31 vo vykurovacom prístroji nasledovne:

- Otvorte spínaciu skrinku vykurovacieho prístroja podľa návodu na inštaláciu vykurovacieho prístroja.

- Posuňte základnú obvodovú dosku (1) pod pridržiavacie styčnice (2) (viď obr. 3.1).
- Stlačte základnú obvodovú dosku opatrne medzi strediacimi časťami do držiakov (3) (obr. 3.1), až kým obvodová doska nezapadne.

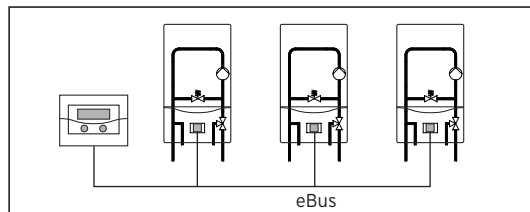


Obr. 3.1 Základnú obvodovú dosku nechajte zapadnúť

4 Elektroinštalácia

4.1 Pripojenie zbernicovej spojky

- Zbernicovú spojku pripojte na vykurovací prístroj podľa schémy zapojenia (obr. 4.2).
- Prepojte zbernicovú spojku s regulačným prístrojom auroMATIC 620 resp. calorMATIC 630 cez pripojovací konektor zbernice, aby bola umožnená komunikácia v systéme (obr. 4.1).



Obr. 4.1 Pripojenie zbernicovej spojky



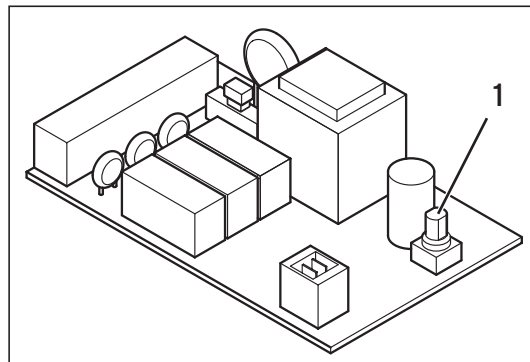
Upozornenie!
eBus je možné rozvetviť na ľubovoľnom mieste systému.

4.2 Nastavenie zbernicovej adresy

Komunikácia v rámci systému prebieha cez eBus. Aby mohla medzi všetkými komponentmi prebiehať bezchybná komunikácia, musíte príslušnej zbernicovej spojke uviesť jedznačnú adresu. K tomu musíte na prepínači adresy zbernicovej spojky nastaviť hodnotu 1 až 6.

- Nastavte prepínače adresy (1) (vid' obr. 4.3) pripojených zbernicových spojok na ich zbernicovú adresu. Zbernicová adresa sa riadi podľa pozície prístroja v rámci kaskády. Prvý prístroj získa zbernicovú adresu 1, druhý adresu 2 atď.

Prístroje sa v takomto slede objavia na displeji zbernicovo modulárneho regulátora calorMATIC 630 alebo auroMATIC 620.



Obr. 4.3 Nastavenie zbernicovej adresy

Za stručni servis

Upute za instaliranje

Modul za kaskadno vođenje uređaja VR 31

Sadržaj

	Općenito	2	3	Montaža	4
	Smještaj i čuvanje dokumentacije	2	3.1	Obim isporuke	4
	Upotrijebljeni simboli	2	3.2	Montaža modula za kaskadno vođenje uređaja	4
1	Opis uređaja	2			
			4	Električna instalacija	5
2	Napomene o sigurnosti / propisi	3	4.1	Priključivanje modula za kaskadno vođenje uređaja	5
2.1	Napomene o sigurnosti	3	4.2	Podешavanje adrese sabirnice ...	7
2.2	Propisi	4			

Općenito



Oprez!

Prije montaže pažljivo pročitajte ove upute. Komponente se moraju instalirati prema važećim propisima. Pritom se treba pridržavati uputa za instaliranje uređaja za grijanje i regulatora.

Smještaj i čuvanje dokumentacije

Ove upute za montažu predajte korisniku uređaja. On ih treba čuvati kako bi kasnije uvijek bile na raspolaganju.

Upotrijebljeni simboli

Prilikom montaže uređaja pridržavajte se napomena o sigurnosti navedenih u ovim uputama za montažu!



Opasnost!

Postoji neposredna opasnost od teških, po život opasnih ozljeda!



Pažnja!

Moguća opasna situacija za proizvod i okoliš!



Napomena!

Preporuke za primjenu.

- Simbol za neku potrebnu radnju

1 Opis uređaja

Ukopni modul za kaskadno vođenje uređaja VR 31 koristi se kao sistemsko proširenje regulatora auroMATIC 620 odn. calorMATIC 630. On omogućuje komunikaciju centralnog regulatora s jednim ili više 1-stupanjskih ili 2-stupanjskih uređaja za grijanje. VR 31 se sastoji od tiskane pločice s priključnom stezaljkom.

calorMATIC 630:

Ako dva do šest uređaja za grijanje, kojima se upravlja uklopno, treba spojiti u kaskadu, tada je po uređaju za grijanje potreban po jedan modul za kaskadno vođenje uređaja VR 31 koji uspostavlja vezu između e-sabirnice i uređaja za grijanje. Na regulator se može priključiti do 6 uklopnih modula za kaskadno vođenje uređaja VR 31.

auroMATIC 620:

Kod kombinacije regulatora auroMATIC 620 s jednim ili više uređaja za grijanje, kojima se upravlja uklopno, treba ugraditi jedan modul za kaskadno vođenje uređaja VR 31 koji uspostavlja vezu između sabirnice i uređaja za grijanje.

Na regulator se može priključiti do 6 modula za kaskadno vođenje VR 31.

Modul za kaskadno vođenje uređaja VR 31 se ugrađuje izravno u rasklopni ormarić uređaja, a komunikacija s regulatorom se vrši preko e-sabirnice. Adresa sabirnice se na VR 31 određuje pomoću zakretne sklopke. Sva daljnja podešavanja se vrše izravno na centralnom regulatoru.

2 Napomene o sigurnosti / propisi

Modul za kaskadno vođenje uređaja VR 31 smije instalirati, po prvi put staviti u pogon i održavati samo ovlaštenu stručnjak koji je također odgovoran za pridržavanje važećih zakona, propisa, i normi. Za oštećenja koja proizlaze iz nepridržavanja ovih odredbi ne preuzimamo nikakvo jamstvo.

2.1 Napomene o sigurnosti



Opasnost!

Opasnost po život zbog strujnih udara na priključcima pod naponom.

Prije radova na uređaju treba isključiti dovod struje i osigurati se da ne dođe do ponovnog uključivanja. Isključivanje mrežne sklopke na auroMATIC 620 odn. calorMATIC 630 nije dovoljno da bi sve stezaljke sustava bile bez napona.

2.2 Propisi

Prilikom instaliranja potrebno je pridržavati se lokalnih propisa.

Za ožičenje treba koristiti uobičajene vodove. Vod sabirnice mora imati minimalan promjer od 0,75 mm².

Ne smiju se prekoračiti slijedeće maksimalne dužine voda sabirnice:

- Presjek kabela 0,75 mm² 300 m

Priključni vodovi s 230 V i vodovi senzora odn. sabirnice moraju biti postavljeni odvojeno.

3 Montaža

3.1 Obim isporuke

Na temelju tablice 3.1 provjerite obim isporuke modula za kaskadno vođenje uređaja.

Poz.	Broj	Dio
1	1	Tiskana pločica modula za kaskadno vođenje uređaja VR 31
2	1	Priključna stezaljka za vod e-sabirnice

Tab. 3.1: Obim isporuke modula za kaskadno vođenje uređaja VR 31

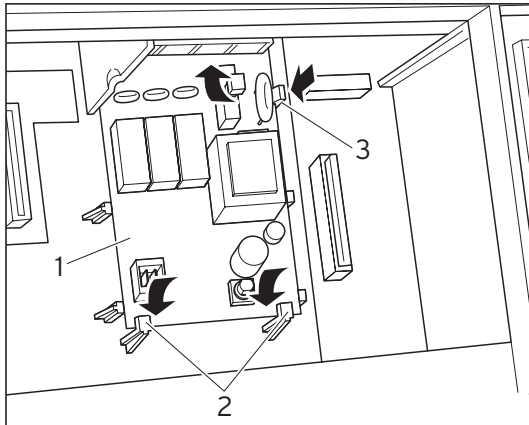
3.2 Montaža modula za kaskadno vođenje uređaja

Prije ugradnje podesite adresu sabirnice kao što je opisano u poglavlju 4.2.

Zatim u uređaj za grijanje montirajte tiskanu pločicu modula za kaskadno vođenje uređaja VR 31 na slijedeći način:

- Otvorite rasklopni ormarić uređaja za grijanje prema uputama za instaliranje uređaja.

- Ugurajte tiskanu pločicu (1) ispod spojnica (2) (vidi sliku 3.1).
- Oprezno gurajte tiskanu pločicu između zatičaka za centriranje u držače (3) sve dok čvrsto ne nasjedne.

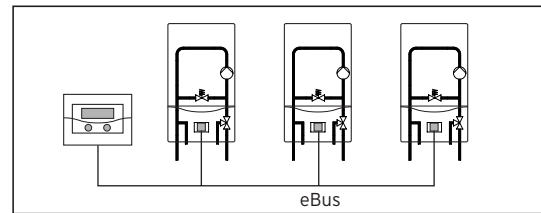


Slika 3.1 Postavljanje tiskane pločice

4 Električna instalacija

4.1 Priklučivanje modula za kaskadno vođenje uređaja

- Priključite modul za kaskadno vođenje uređaja prema priklučnoj shemi (slika 4.2) na uređaj za grijanje.
- Povežite modul za kaskadno vođenje uređaja s regulatorom auroMATIC 620 odn. calorMATIC 630 preko utikača sabirnice kako bi omogućili komunikaciju unutar sustava (slika 4.1).



Sl. 4.1 Priklučivanje modula za kaskadno vođenje uređaja



Napomena!

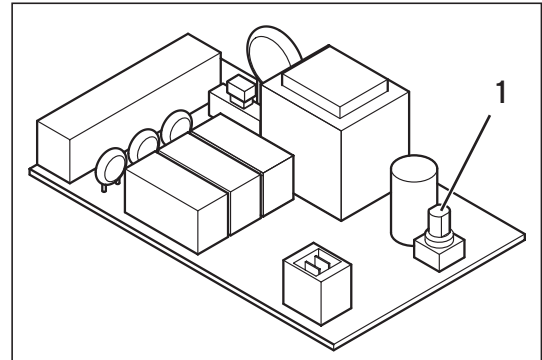
e-sabirnica se može granati na bilo kojem mjestu u sustavu.

4.2 Podešavanje adrese sabirnice

Komunikacija unutar sustava odvija se preko e-sabirnice. Da bi bila moguća nesmetana komunikacija između svih komponenti sustava mora odgovarajući modul za kaskadno vođenje uređaja dobiti jednoznačnu adresu. Za to je potrebno na sklopki za podešavanje adresa podesiti neku vrijednost od 1 do 6.

- Postavite sklopku za adresiranje (1) (vidi sliku 4.3) pojedinih modula za kaskadno vođenje uređaja na njihove adrese. Adresa se određuje na temelju položaja uređaja unutar kaskade. Prvi uređaj dobiva adresu 1, drugi adresu 2 itd.

Uređaji se tim redoslijedom pojavljuju na displeju regulatora calorMATIC 630 ili auroMATIC 620.



SI. 4.3 Podešavanje adrese sabirnice

Для специалиста-монтажника

Инструкция по монтажу

Переключающий коммутатор VR 31

Содержание

	Общие сведения	2	3	Монтаж	4
	Хранение документации	2	3.1	Комплект поставки	4
	Используемые символы	2	3.2	Монтаж коммутатора	4
1	Описание устройства	2	4	Электромонтаж	5
			4.1	Подключение коммутатора . . .	5
2	Указания по безопасности/ нормы и правила	3	4.2	Настройка адреса шины	7

Общие сведения



Внимание!

Перед монтажом прочитайте данную инструкцию. Монтаж должен производиться в соответствии с действующими нормами и правилами. При этом следует учитывать указания, содержащиеся в инструкции по монтажу отопительного аппарата и регулятора с модульным интерфейсом.

Хранение документации

Передайте инструкцию по монтажу пользователю установки, который примет ее на хранение с тем, чтобы к этой инструкции можно было обратиться в случае необходимости.

Используемые символы

При монтаже устройства выполняйте указания по технике безопасности, содержащиеся в данной инструкции по монтажу!



Опасность!

Непосредственная опасность для здоровья и жизни!



Внимание!

Возможна опасная ситуация для аппарата или окружающей среды.



Замечание

Важная информация и замечания.

- Символ требуемого действия

1 Описание устройства

Вы можете использовать переключающий коммутатор VR 31 для расширения системы регуляторов autoMATIC 620 и calorMATIC 630.

Коммутатор служит для того, чтобы обеспечить связь между центральным регулятором и одним или несколькими одно- или двухступенчатыми котлами. Коммутатор VR 31 состоит из платы с присоединительной клеммой.

calorMATIC 630:

Если Вы хотите смонтировать установку с каскадным включением двух-шести котлов, для каждого котла Вам потребуется коммутатор VR 31, который обеспечивает связь между шиной eBus и котлом. Вы можете подключить к регулятору до шести коммутаторов VR 31.

auroMATIC 620:

Если по каскадной схеме включаются от двух до шести котлов, то на каждый котел требуется коммутатор VR 31, который обеспечивает связь между шиной eBus и котлом. Вы можете подключить к регулятору до шести коммутаторов VR 31.

Коммутатор встраивается непосредственно в щиток котла, связь с регулятором обеспечивается по шине eBus. С помощью поворотного переключателя на регуляторе VR 31 настраивается однозначный адрес шины. Все остальные операции настройки выполняются на центральном регуляторе.

2 Указания по безопасности/ нормы и правила

Коммутатор должен монтироваться официально зарегистрированным специализированным предприятием, которое несет ответственность за соблюдение существующих норм и требований. Мы не отвечаем за ущерб, который может возникнуть в результате невыполнения указаний, содержащихся в данной инструкции.



Опасность!

Опасность для жизни в результате поражения электрическим током на находящихся под напряжением клеммах! Перед выполнением работ на устройстве отключить его от электрической сети и принять меры защиты от случайного повторного включения.

Отключение через сетевой выключатель на auroMATIC 620 или calorMATIC 630 является недостаточным для того, чтобы обесточить все клеммы системы.

Зарегистрированное специализированное предприятие должно выполнять монтаж данного устройства с учетом требований действующих норм и правил.

Для электромонтажа следует использовать стандартные кабели. Кабель шины должен иметь сечение не менее $0,75 \text{ мм}^2$.

Не должна превышать следующая максимальная длина кабеля шины:

- сечение кабеля $0,75 \text{ мм}^2$ 300 м

Кабель питания 220 В прокладывается отдельно от кабелей подключения датчиков или кабелей шины.

3 Монтаж

3.1 Комплект поставки

С помощью таблицы 3.1 проверьте комплект поставки коммутатора.

Поз.	Количество	Деталь
1	1	Плата коммутатора VR 31
2	1	Присоединительная клемма для кабеля шины

Таб. 3.1: Комплект поставки коммутатора VR 31

3.2 Монтаж коммутатора

Перед монтажом настройте адрес шины так, как это описано в разделе 4.2.

Затем выполните монтаж платы коммутатора VR 31 в котле следующим образом:

- Снимите защитную крышку щитка котла, соблюдая указания инструкции по монтажу данного котла.
- Вставьте плату (1) под удерживающие накладки (2) (смотрите рис. 3.1).

- Осторожно нажимайте на плату, располагая ее между центрирующими поверхностями, до тех пор, пока плата не зафиксировается в держателях (3) (рис. 3.1).

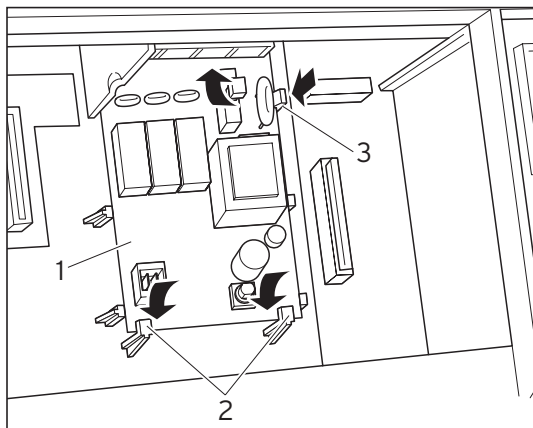


Рис. 3.1 Установка платы

4 Электромонтаж

4.1 Подключение коммутатора

- Подключите коммутатор к котлу в соответствии со схемой подключения коммутатора (рис. 4.2).
- Соедините коммутатор с регулятором auroMATIC 620 или calorMATIC 630 через штекер подключения к шине чтобы обеспечить возможность передачи данных в системе (рис. 4.1).

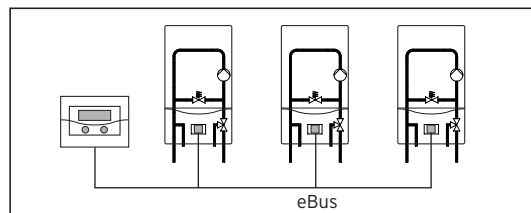


Рис. 4.1 Подключение коммутатора



Указание!

Шина может быть разветвлена в любом месте системы.

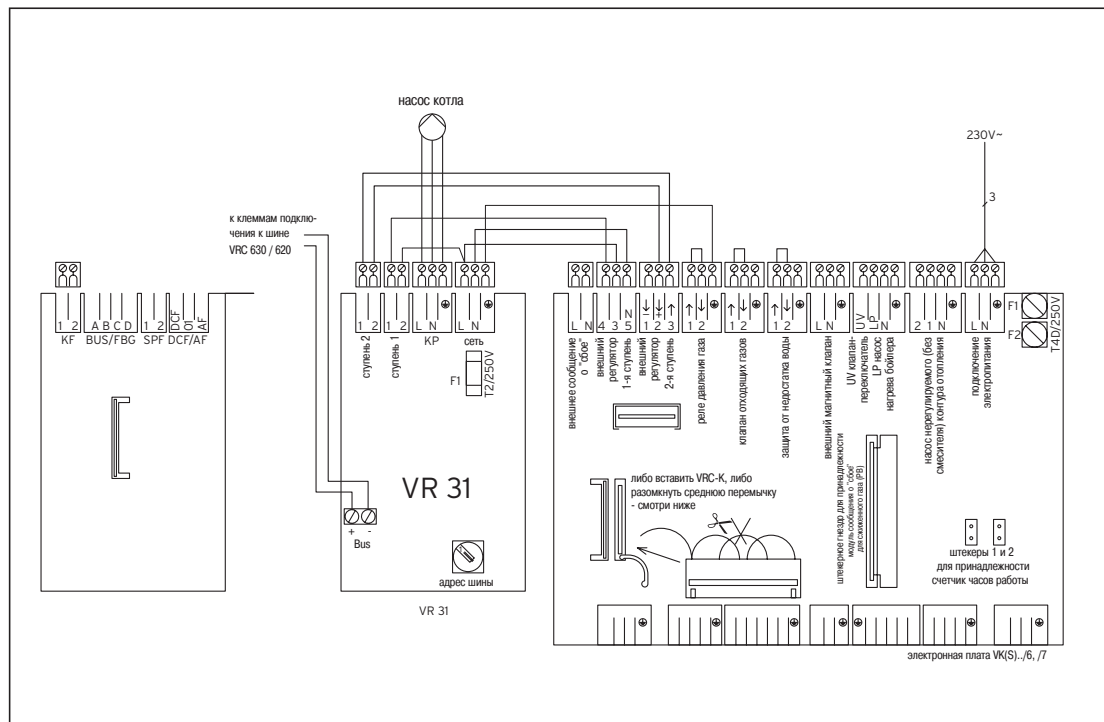


Рис. 4.2 Схема подключения коммутатора

4.2 Настройка адреса шины

Передача данных внутри системы происходит по шине eBus. Для того, чтобы обмен данными между всеми компонентами системы функционировал безупречно, Вы должны присвоить соответствующему коммутатору однозначный адрес. Для этого на переключателе адреса коммутатора Вы должны установить значение от 1 до 6.

- Настройте переключатели адреса (1) (смотрите рис. 4.3) подключенных коммутаторов на их адрес шины. Этот адрес шины определяется очередностью котла внутри каскада.

Первый котел получает адрес шины 1, второй - адрес 2 и т.д.

В этой же последовательности котлы отображаются на дисплее регулятора с модульной шиной calorMATIC 630 или auroMATIC 620.

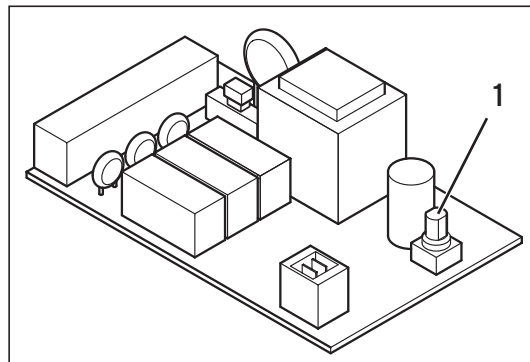


Рис. 4.3 Настройка адреса шины

Pentru instalatori

Instrucțiuni de instalare

Modul de cuplare VR 31

Sumar

	Generalități	2	3	Montajul	4
	Păstrarea documentației	2	3.1	Setul de livrare	4
	Simboluri utilizate	2	3.2	Montarea modului de cuplare .	4
1	Descrierea aparatului	2	4	Instalarea părții electrice	5
			4.1	Conectarea modului de cuplare	5
2	Instrucțiuni de securitate/norme	3	4.2	Setarea adresei busului	7
2.1	Instrucțiuni de securitate	3			
2.2	Norme	4			

Generalități



Atenție!

Înainte de montaj, citiți cu atenție aceste instrucțiuni. Componentele trebuie instalate conform prescripțiilor în vigoare. Se vor respecta instrucțiunile de instalare ale aparatului de încălzire și regulatorului modular cu interconectare prin busuri.

Păstrarea documentației

Înmânați instrucțiunile de montaj utilizatorului instalației. Utilizatorul va prelua sarcina de păstrare a documentației, pentru ca aceasta să fie disponibilă la nevoie.

Simboluri utilizate

La montarea aparatului, respectați instrucțiunile de securitate!



Pericol!

Pericol iminent de accidentare și de moarte!



Atenție!

Situații potențial periculoase pentru produs și mediu!



Indicație!

Informații și indicații utile.

- Acest simbol semnifică o activitate necesară

1 Descrierea aparatului

Modulul de cuplare VR 31 este utilizat ca extindere de sistem pentru reglatoarele auroMATIC 620, respectiv calorMATIC 630. Modulul de cuplare asigură comunicația dintre aparatul regulator central și unul sau mai multe cazane cu 1 sau 2 trepte. VR 31 constă dintr-o placă electronică cu bornă de contact.

calorMATIC 630:

Pentru legarea în cascadă a două până la șase cazane comandate prin comutare, pentru fiecare aparat de încălzire este nevoie de un modul de cuplare VR 31, care realizează legătura dintre eBus și cazan. Puteți conecta maxim șase module VR 31 la regulator.

auroMATIC 620:

În cazul combinației dintre un auroMATIC 620 cu unul sau mai multe cazane comandate prin comutare, trebuie să montați un modul de cuplare VR 31 care asigură legătura dintre eBus și cazan. Puteți conecta maxim șase module VR 31 la regulator.

Modulul de cuplare este încorporat direct în pupitrul de comandă al cazanului, iar comunicația cu regulatorul are loc prin eBus. La VR 31, se poate seta prin intermediul selectorului rotativ o adresă univocă a busului. Toate celelalte setări se efectuează la aparatul regulator central.

2 Instrucțiuni de securitate/norme

Modulul de cuplare trebuie să fie instalat de un tehnician autorizat, care preia răspunderea pentru respectarea normelor și prescripțiilor în vigoare. Nu ne asumăm nici un fel de răspundere pentru prejudicii cauzate de nerespectarea acestor instrucțiuni.

2.1 Instrucțiuni de securitate



Pericol!

Pericol de moarte prin electrocutare la contactele electrice!

Înainte de a lucra la aparat, deconectați alimentarea electrică și asigurați-vă contra posibilității de reconectare.

Acționarea comutatorului de rețea al reguletoarelor auroMATIC 620, respectiv calorMATIC 630, nu este suficientă pentru scoaterea de sub tensiune a tuturor bornelor sistemului.

2.2 Norme

Se vor respecta toate normele, normativele și prescripțiile tehnice relevante.

Pentru cablare se vor folosi cabluri uzuale. Cablul busului trebuie să aibă o secțiune minimă de $0,75 \text{ m}^2$.

Nu este permisă depășirea următoarelor lungimi maxime pentru cablul busului:

- secțiunea cablului de $0,75 \text{ mm}^2$ 300 m

Cablurile de alimentare la 230 V se pozează separat față de cablurile senzorilor și busurilor.

3 Montajul

3.1 Setul de livrare

Verificați setul de livrare al modulului de cuplare după tabelul 3.1.

Poz.	Cant.	Componentă
1	1	Placă electronică modul VR 31
2	1	Clemă de contact pentru cablu eBus

Tab. 3.1: Setul de livrare pentru modulul de cuplare VR 31

3.2 Montarea modulului de cuplare

Înainte de montare, setați adresa de bus așa cum este descris în cap. 4.2.

Montați apoi placa electronică a modulului de cuplare VR 31 în aparatul de încălzire după cum urmează:

- Deschideți pupitrul de comandă al aparatului de încălzire așa cum este descris în instrucțiunile de instalare.

- Împingeți placa electronică (1) sub eclisele de susținere (2) (vezi fig. 3.1).
- Apăsați cu grijă placa electronică între elementele de centrare din suportii (3) (fig. 3.1), până când placa electronică se fixează.

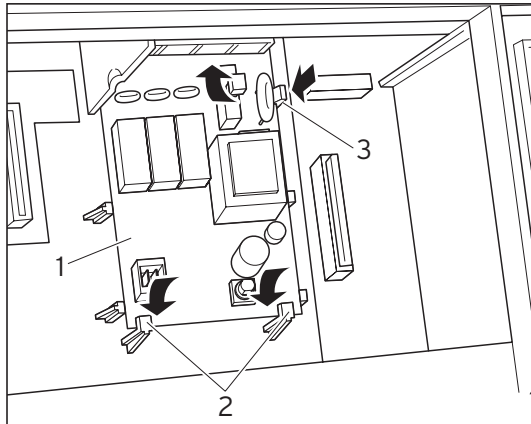


Fig. 3.1 Fixarea plăcii electronice

4 Instalarea părții electrice

4.1 Conectarea modului de cuplare

- Conectați modul de cuplare corespunzător planului de conexiuni (fig. 4.2) la aparatul de încălzire.
- Legați modul de cuplare la aparatul regulator auroMATIC, 620 resp. calorMATIC 630 prin intermediul fișei de conectare a busului, pentru a face posibilă comunicația în sistem (fig. 4.1).

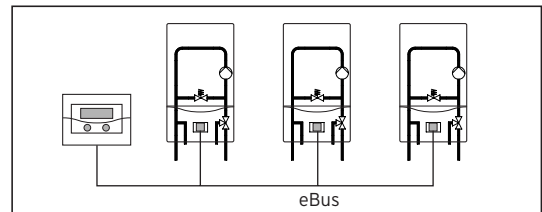


Fig. 4.1 Conectarea modului de cuplare



Indicație!

eBus-ul poate fi derivat din orice punct al sistemului.

4 Instalarea părții electrice

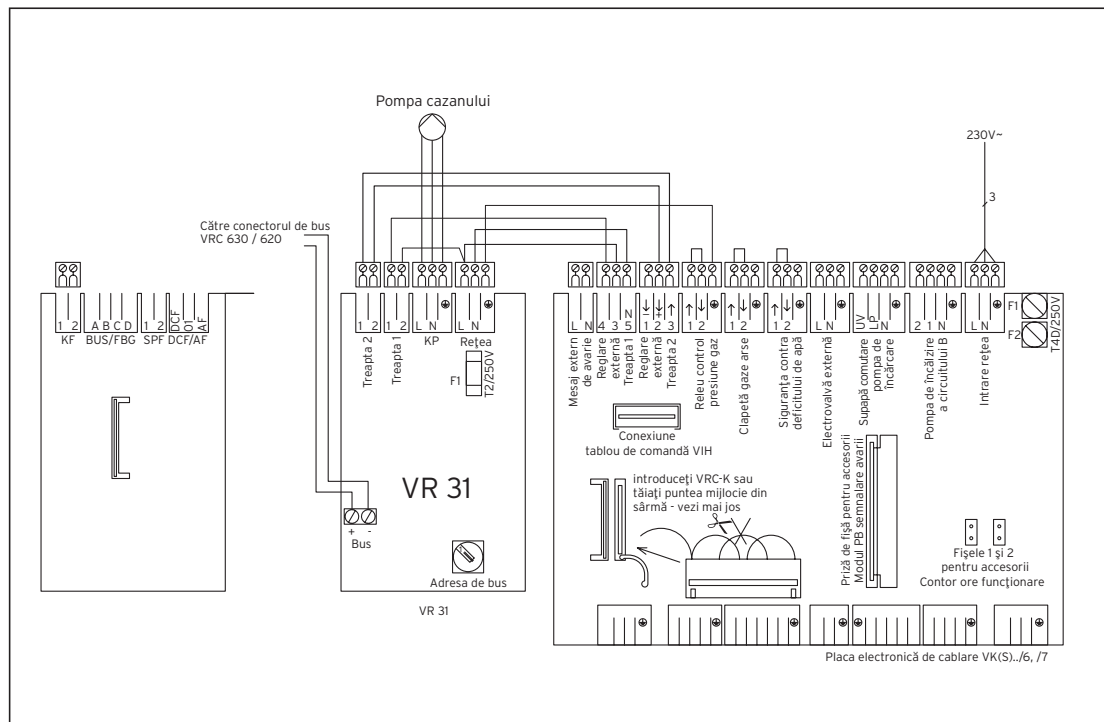


Fig. 4.2 Planul de conexiuni

4.2 Setarea adresei busului

Comunicația în interiorul sistemului se desfășoară prin intermediul unui eBus. Pentru o comunicație fără erori între toate componentele, trebuie să atribuiți o adresă univocă fiecărui modul de cuplare. Pentru aceasta, trebuie să setați la selectorul de adrese al modului de cuplare o valoare cuprinsă între 1 și 6.

- Setează selectorul de adrese (1) (vezi fig. 4.3) al modului de cuplare conectat pe adresa de bus a dumneavoastră. Adresa busului se orientează după poziția aparatului din montajul în cascadă.

Primul aparat primește adresa de bus 1, al doilea adresa 2, etc.

Aparatele apar în această succesiune pe display-ul regulatorului modular calorMATIC 630 sau auroMATIC 620.

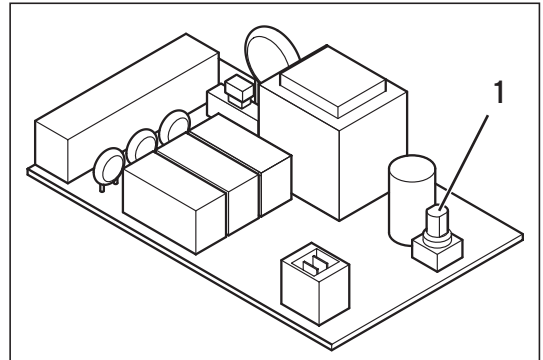


Fig. 4.3 Setarea adresei busului

Vaillant GmbH

Berghauser Str. 40 ■ 42859 Remscheid ■ Telefon 0 21 91/ 18-0
Telefax 0 21 91/ 18-28 10 ■ www.vaillant.de ■ info@vaillant.de