

VR 32



Za inštalaterja

Navodila za namestitev

Modulacijski spojnik

Kazalo

1	Napotki za dokumentacijo	3	6	Recikliranje in odlaganje.	13
1.1	Shranjevanje dokumentacije	3			
1.2	Uporabljeni simboli	3			
1.3	Veljavnost navodil	4			
2	Opis naprave	5			
2.1	Ustrezna uporaba	5			
2.2	Oznaka CE.	5			
2.3	Namembnost.	5			
2.4	Obseg dobave in oprema	6			
2.5	Priključki in funkcijski elementi. .	6			
3	Varnostna opozorila/predpisi. .	7			
3.1	Varnostna opozorila	7			
3.2	Predpisi	7			
4	Montaža	8			
4.1	Montaža spojnika.	8			
5	Električna napeljava	10			
5.1	Priklop spojnika (kaskada)	10			
5.2	Priklop spojnika (1..16 napeljava). .	11			
5.3	Nastavitev naslova vodila.	11			

1 Napotki za dokumentacijo

Naslednji napotki so vodnik skozi celotno dokumentacijo.

Skupaj s temi navodili za namestitev veljajo tudi drugi dokumenti.

Za škodo, ki nastane zaradi neupoštevanja teh navodil, ne prevzemamo nikakršne odgovornosti.



Pozor!

Poglavju 5 „Električna napeljava“ posvetite posebno pozornost, da se izognete poškodbam vseh naprav, priklapljenih na vodila.

Montažo, električno priključitev in prvi zagon sme izvajati samo pooblaščen strokovno podjetje.

Pripadajoča dokumentacija

Za upravljavca naprave:

Pri delovanju napeljave je treba upoštevati posamezna navodila za uporabo različnih komponent sistema.

Za inštalaterja:

Pri montaži in prvem zagonu je potrebno upoštevati posamezna navodila za namestitev različnih komponent sistema.



Pozor!

Posebno pozornost posvetite navodilom za namestitev grelnika in modularnega regulatorja.

1.1 Shranjevanje dokumentacije

Ta navodila za namestitev izročite upravljavcu naprave. Le-ta prevzame shranjevanje, tako da so navodila po potrebi na razpolago.

1.2 Uporabljeni simboli

Prosimo, pri namestitvi naprave upoštevajte varnostna opozorila v teh navodilih za namestitev!

1 Napotki za dokumentacijo



Nevarnost!

Neposredna nevarnost za življenje in telo!



Pozor!

Možna ogroženost proizvoda in okolice!



Nasvet!

Koristne informacije in nasveti.

- Simbol za zahtevano dejavnost

1.3 Veljavnost navodil

Ta navodila za namestitev veljajo samo za naprave z naslednjimi številkami artikla.

Oznaka tipa	Številka artikla
auroMATIC 620/2	0020040076
	0020040077
	0020040078
	0020045455
calorMATIC 630/2	0020040072
	0020040073
	0020040074
	0020040075
	0020045454
vrnetDIALOG 840/2	0020003983
vrnetDIALOG 860/2	0020003984
	0020003718

Tab. 1.1 Oznaka tipa in številka artikla

Prosimo, številko artikla svoje naprave poiščite na tipski tablici.

2 Opis naprave

2.1 Ustrezna uporaba

Modulacijski spojnik VR32 omogoča, da do 16 grelnikov z e-vodilom povežete z enim e-vodilom (eBUS). S stikalom naslova se lahko vsaki napravi dodeli enoznačni naslov. Vsaka uporaba izven opisanega namena velja za neustrezno in je prepovedana.

2.2 Oznaka CE

Modulacijski spojnik VR32 je glede na predpise za namestitvev po zahtevah ustreznih direktiv in norm ustrezen.

2.3 Namembnost

Modulacijski spojnik VR32 lahko uporabite za sistemsko razširitev auroMATIC 620 oz. calorMATIC 630. VR32 omogoča komunikacijo centralne krmilne naprave z e-vmesnikom (eBUS vmesnikom) Vaillant grelnika. Pri grelnikih z e-vmesnikom (eBUS-vmesnikom) lahko spojnik VR32 uporabite tudi v povezavi z opremo vrnetDIALOG za nadzor in daljinsko parametriranje.

VR32 sestoji iz vezja s priključno sponko in priključnim kablom.

calorMATIC 630: Kadar sta v kaskado vklopljena več kot dva grelnika, je za vsak grelnik potreben en spojnik, ki tvori povezavo med e-vodilom (eBUS) in grelnikom (Western-vtičnica X30). Na regulator lahko priklopite do osem naprav VR32.

auroMATIC 620: Kadar je v kaskado vklopljenih dva do osem grelnikov, je za vsak grelnik potreben en spojnik VR32, ki tvori povezavo med e-vodilom (eBUS) in grelnikom (Western-vtičnica X30). Na regulator lahko priklopite do osem spojnikov VR32. Spojnik VR32 se vgradi neposredno v stikalno lettev grelnika. Z regulatorjem komunicira preko e-vodila (eBUS). Na VR32 mora biti s pomočjo vrtilnega stikala nastavljen enoznačni naslov vodila. Vse druge nastavitve opravite na centralni krmilni napravi.

2 Opis napravei

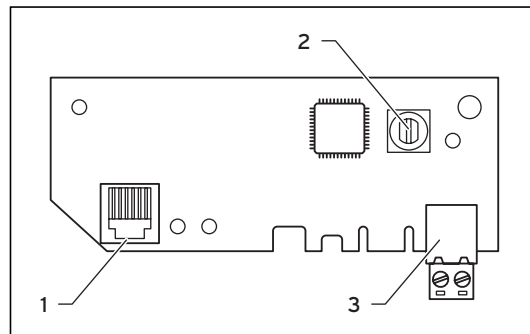
2.4 Obseg dobave in oprema

- Preverite obseg dobave spojnika.

Število	Sestavni del
1	Ploščica tiskanega vezja spojnika VR 32
1	Priključna sponka za napeljavo e-vodila (eBUS)
2	Priključni kabel za grelnik (RJ9 - RJ9)
1	Sponka (klip sistem) za vgradnjo

Tab. 2.1 Obseg dobave

2.5 Priključki in funkcijski elementi



Sl. 2.1 Priključki

Legenda:

- 1 Vtičnica za priključitev na grelnik
- 2 Stikalo naslova
- 3 Priključna sponka vodila

3 Varnostna opozorila/predpisi

Spojnik mora montirati pooblaščen strokovno podjetje, ki je tudi odgovorno za upoštevanje obstoječih norm in predpisov. Za škodo, ki nastane zaradi neupoštevanja teh navodil, ne prevzemamo nikakršne odgovornosti.

3.1 Varnostna opozorila



Nevarnost!

Življenska nevarnost zaradi električnega udara na priključkih pod napetostjo!

Pred deli na napravi izklopite dovod toka in zavarujte pred ponovnim vklopom.

Samo aktivacija omrežnega stikala na krmilni napravi ne zadošča za odklop napetosti na vseh sponkah sistema.

3.2 Predpisi

Za ožičenje uporabite običajna vodila. Vodilo ne sme imeti minimalni prečni prerez manjši od $0,75 \text{ mm}^2$ in ne sme preseči dolžine 300 m.

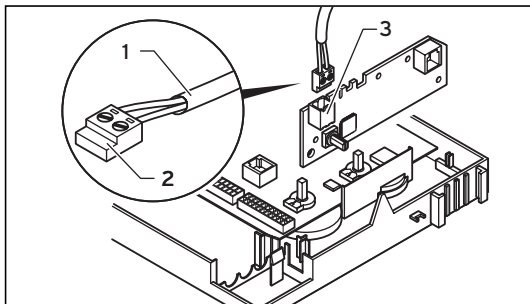
Priključna napeljava z napetostjo 230 V in tipalo- oz. podatkovno vodilo morata biti pri dolžini 10 m in več napeljana ločeno.

Naprava mora biti inštalirana s strani strokovnega inštalaterja. Pri tem se morajo upoštevati vsi zakoni, predpisi in smernice na nacionalni in lokalni ravni. Zagon in potrditev garancije opravi izključno pooblaščen serviser.

4 Montaža

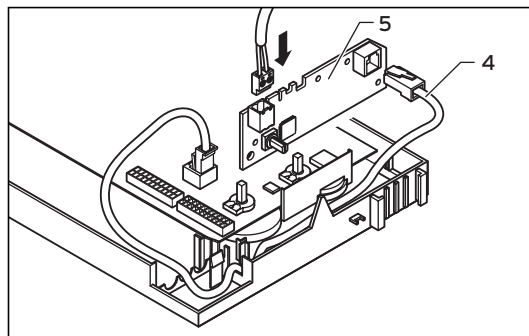
4.1 Montaža spojnika

- Odprite stikalno omarico grelnika v skladu z navodili za namestitev grelnika.



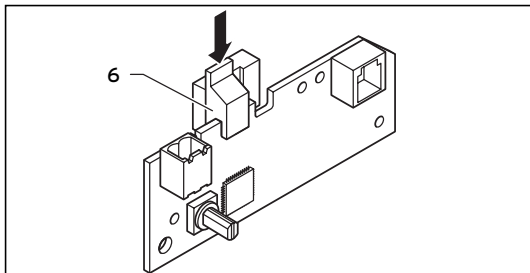
Sl. 4.1 Priklop vodila na priključno sponko v grelniku

- Vodilo (1) priklopite na priloženo priključno sponko (2).
- Vtaknite priključno sponko (2) vodila v vtičnico (3) na ploščici spojnika.
- Nastavite naslov vodila, kot je opisano v razdelku 5.2.



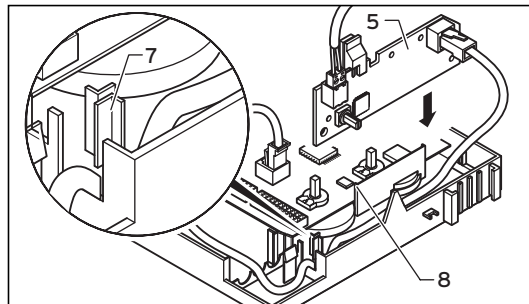
Sl. 4.2 Vgradnja ploščice tiskanega vezja spojnika

- Povežite spojnik in grelnik s priloženim kablom (4). Vtičnica na grelniku je označena z X30.
- Vgradite ploščico tiskanega vezja spojnika (5) v stikalno omarico.



Sl. 4.3 Pritrdite sponko (klip sistem) na ploščico spojnika

- Potisnite pritrdilno sponko (**6**) v režo na ploščici tiskanega vezja spojnika.

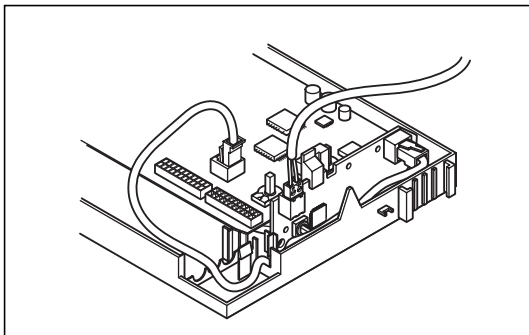


Sl. 4.4 Vgradnja ploščice tiskanega vezja spojnika

- Potisnite ploščico tiskanega vezja spojnika (**5**) v vodilo (**7**) pod stikalno omarico in pri tem pazite, da pritrdilna sponka (klip sistem) naseda v režo (**8**) predelne stene.

4 Montaža

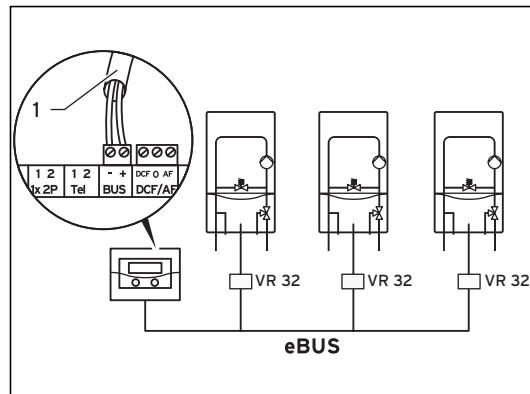
5 Električna napeljava



Sl. 4.5 Vgrajena ploščica tiskanega vezja spojnika

5 Električna napeljava

5.1 Priklop spojnika (kaskada)



Sl. 5.1 Priklop spojnika (kaskada)

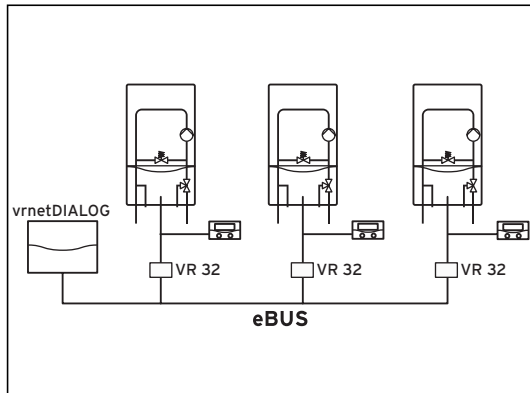
- Priklopite vodilo (1) na modularni regulator (oznaka sponke: BUS).

- Samo v kombinaciji z opremo vrnetDIALOG: Priklopite spojnik na vodilo opreme vrnetDIALOG.



Nasvet!
e-vodilo (eBUS) se lahko razpelje na katerokoli mesto v sistemu.

5.2 Priklop spojnika (1..16 napeljava)



Sl. 5.2 Priklop spojnika (1..16 napeljava)

- Povežite vodilo regulatorja s priključkom e-vodila (eBUS) grelnika.
- Povežite vodilo spojnika z vodilom opreme vrnetDIALOG.

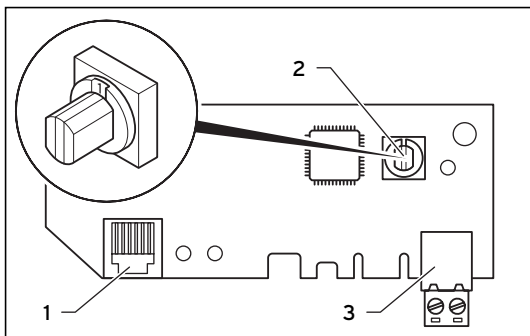


Nasvet!
Na e-vodilo (eBUS) med opremo vrnetDIALOG in VR 32 ne sme biti priklopljena nobena druga naprava!

5.3 Nastavitev naslova vodila

Komunikacija znotraj sistema poteka preko e-vodila (eBUS). Da lahko komunikacija med vsemi komponentami nemoteno poteka, morate vsakemu posameznemu spojniku pripisati enoznačni naslov.

5 Električna napeljava



Sl. 5.3 Nastavitev naslova vodila

Legenda:

- 1 Vtičnica za priključitev na grelnik
- 2 Stikalo naslova
- 3 Priključna sponka vodila

- Nastavite stikalo naslova (2) priklopljenih spojnikov na različne naslove z naraščajočim številom - prva naprava na 1, druga na 2.

Nastavljeni naslov se pri opremi vrnetDIALOG pojavi na internetu ali pri regulatorjih calorMATIC 630/auroMATIC 620 daje položaj znotraj kaskadne regulacije (naprava 1, naprava 2, ...).

V kombinaciji s kaskadno regulacijo se veljavno območje nastavitve naslovov skrči na naslove od 1 do 8. Pri opremi vrnetDIALOG (brez kaskadnega regulatorja) je veljavno celotno nastavitveno območje (1 do 16), pri čemer 0 na stikalu naslova predstavlja položaj 16.

6 Recikliranje in odlaganje

Tako Vaillant spojnik kot tudi ustrezna transportna embalaža sta izdelana pretežno iz materialov, primernih za recikliranje.

Naprava

Vaillant spojnik ne sodi med gospodinjske odpadke. Zato poskrbite, da bo stara naprava odstranjena v skladu s predpisi.

Embalaža

Poskrbite, da bo embalaža odstranjena v skladu s predpisi.

Для специалиста

Руководство по установке

Модулирующее устройство сопряжения с шиной

Оглавление

1	Указания по документации	3
1.1	Хранение документации	3
1.2	Используемые символы	4
1.3	Действительность руководства	4
2	Описание аппарата	5
2.1	Использование по назначению	5
2.2	Маркировка СЕ	5
2.3	Применение	5
2.4	Объем поставки и принадлежности	6
2.5	Разъемы и функциональные элементы	6
3	Указания по технике безопасности/ Предписания	7
3.1	Указания по технике безопасности	7
3.2	Предписания	7
4	Монтаж	8
4.1	Монтаж устройства сопряжения с шиной	8

5	Электроустановка	10
5.1	Подключение устройства сопряжения с шиной (каскад)	10
5.2	Подключение устройства сопряжения с шиной (установка 1..16)	11
5.3	Настройка адреса шины	11
6	Вторичное использование и утилизация	13

1 Указания по документации

Следующие указания представляют собой «путеводитель» по всей документации. В сочетании с данным руководством по установке действительна и другая документация. **За повреждения, вызванные несоблюдением данных руководств, мы не несем никакой ответственности.**



Внимание!

Прежде всего соблюдайте главу 5 „Электроустановка“, чтобы избежать повреждений все устройств, подключенных к шине.

Монтаж, электросоединение и первый ввод в эксплуатацию должны выполняться только аккредитованным специализированным предприятием.

Дополнительная действующая документация Для стороны, эксплуатирующей установку:

При эксплуатации установки необходимо соблюдать соответствующие руководства по эксплуатации различных компонентов.

Для специалиста:

При монтаже и вводе в эксплуатацию следует соблюдать соответствующие руководства по монтажу различных компонентов установки.



Внимание!

В особенности соблюдайте руководство по установке отопительного аппарата и модульного шинного регулятора.

1.1 Хранение документации

Передайте данное руководство по установке эксплуатирующей стороне. Эта сторона берет на себя обязательства по хранению руководства, чтобы в случае необходимости оно находилось под рукой.

1 Указания по документации

1.2 Используемые символы

При монтаже аппарата соблюдайте указания по технике безопасности, приведенные в данном руководстве по установке!



Опасно!

Непосредственная опасность для здоровья и жизни!



Внимание!

Возможная опасная ситуация для оборудования и окружающей среды!



Указание!

Полезная информация и указания.

- Символ необходимости выполнения какого-либо действия

1.3 Действительность руководства

Настоящее руководство по монтажу действительно исключительно для аппаратов со следующими артикульными номерами.

Обозначение типа	Артикульный номер
auroMATIC 620/2	0020040076
	0020040077
	0020040078
	0020045455
calorMATIC 630/2	0020040072
	0020040073
	0020040074
	0020040075
	0020045454
vrnetDIALOG 840/2	0020003983
vrnetDIALOG 860/2	0020003984
	0020003718

Табл. 1.1 Обозначение типов и артикульный номер

Артикульный номер своего аппарата см. на маркировочной табличке.

2 Описание аппарата

2.1 Использование по назначению

Устройство сопряжения с шиной VR 32 позволяет соединять с шиной eBUS до 16 отопительных аппаратов eBUS. Посредством адресного выключателя каждому аппарату можно присвоить собственный адрес. Любое использование, выходящее за рамки указанного, запрещено, поскольку считается использованием не по назначению.

2.2 Маркировка CE

Моделирующее устройство сопряжения с шиной VR 32 с учетом соответствующих предписаний по установке удовлетворяет требованиям важных директив и стандартов.

2.3 Применение

Вы можете использовать модулирующее устройство сопряжения с шиной VR 32 для расширения системы регуляторов autoMATIC 620 либо calorMATIC 630. VR 32 позволяет осуществлять связь между центральным регулирующим прибором и разъемом eBUS отопительного аппарата Vaillant. В

отопительных аппаратах с разъемом eBUS Вы можете использовать устройство сопряжения с шиной VR 32 также и в сочетании с vnetDIALOG для осуществления контроля и дистанционного параметрирования. VR 32 состоит из платы с соединительной клеммой и соединительным кабелем.

calorMATIC 630: При подключении в каскад более двух отопительных аппаратов для каждого из них необходимо устройство сопряжения с шиной, которое устанавливает связь между eBUS и отопительным аппаратом (втулка Western X30). Вы можете подключить к регулятору до восьми VR 32.

autoMATIC 620: При подключении в каскад от двух до восьми отопительных аппаратов для каждого из них необходимо устройство сопряжения с шиной VR 32, которое устанавливает связь между eBUS и отопительным аппаратом (втулка Western X30). Вы можете подключить к регулятору до восьми устройств сопряжения с шиной VR 32. Устройство сопряжения с шиной VR 32 монтируется непосредственно в распределительную панель отопительного аппарата. Оно соединяется с регулятором посредством eBUS. Посредством

2 Описание аппарата

поворотного выключателя на VR 32 необходимо настроить однозначный адрес шины.
Все дополнительные настройки выполняются на центральном регулирующем приборе.

2.4 Объем поставки и принадлежности

- Проверьте объем поставки устройства сопряжения с шиной.

Число	Деталь
1	плата устройства сопряжения с шиной VR 32
1	соединительная клемма для провода eBUS
2	соединительный кабель для отопительного аппарата (RJ9 - RJ9)
1	встроенный зажим

Табл. 2.1 Объем поставки

2.5 Разъемы и функциональные элементы

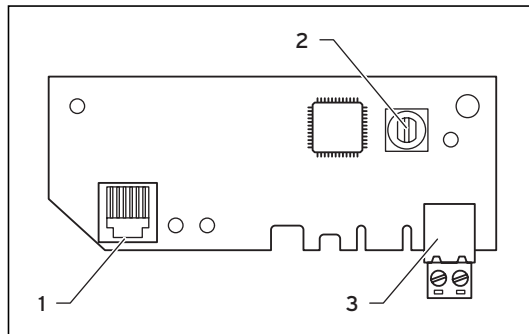


Рис. 2.1 Разъемы

Пояснение:

- 1 гнездо для подключения к отопительному аппарату
- 2 адресный выключатель
- 3 соединительная клемма шинного провода

3 Указания по технике безопасности/Предписания

Монтаж устройства сопряжения с шиной должен выполняться аккредитованным специализированным предприятием, которое несет ответственность за соблюдение существующих стандартов и предписаний. За повреждения, возникшие в результате несоблюдения данного руководства, мы не несем никакой ответственности.

3.1 Указания по технике безопасности



Опасно!

Опасность для жизни в связи с ударом током на токоведущих подключениях!

Перед началом работ на аппарате выключите подачу электропитания и предохраните от повторного включения. Нажатия на сетевые выключатели регулирующих приборов не достаточно, чтобы обесточит все клеммы системы.

3.2 Предписания

Для электромонтажа использовать стандартные провода. Шинный провод должен иметь минимальное поперечное сечение $0,75 \text{ мм}^2$, не быть длиннее или короче максимальной длины 300 м.

Соединительные провода 230 В и провода датчиков либо шины, начиная с длины 10 м, должны прокладываться отдельно.

Нормы и правила

При выборе места установки, проектировании, монтаже, эксплуатации, проведении инспекции, технического обслуживания и ремонта прибора следует соблюдать государственные и местные нормы и правила, а также дополнительные распоряжения, предписания и т.п. соответствующих ведомств касательно газоснабжения, дымоотведения, водоснабжения, канализации, электроснабжения, пожарной безопасности и т.д. – в зависимости от типа прибора.

4 Монтаж

4.1 Монтаж устройства сопряжения с шиной

- Откройте распределительную коробку отопительного аппарата согласно руководству по установке отопительного аппарата.

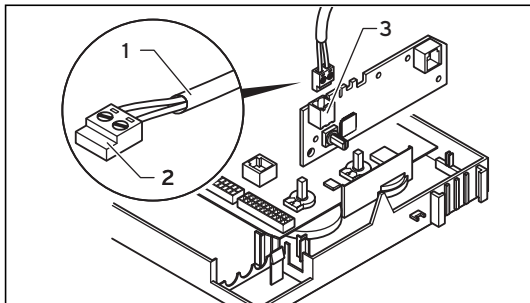


Рис. 4.1 Подключение шинного провода к соединительной клемме в отопительном аппарате

- Подключите шинный провод (1) к прилагающейся соединительной клемме (2).
- Вставьте соединительную клемму (2) шинного провода в гнездо (3) на плате устройства сопряжения с шиной.

- Настройте адрес шины так, как это описано в разделе 5.2.

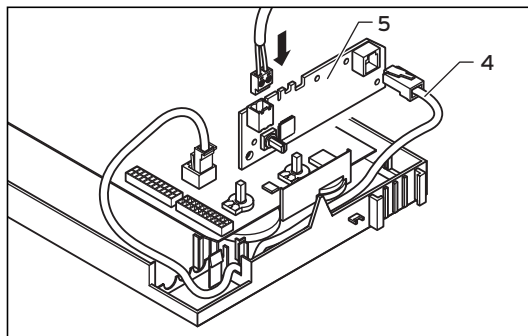


Рис. 4.2 Установка платы устройства сопряжения с шиной

- Соедините устройство сопряжения с шиной и отопительный аппарат посредством прилагающегося кабеля (4). Втулка на отопительном аппарате отмечена X30.
- Установите плату устройства сопряжения с шиной (5) в распределительную коробку.

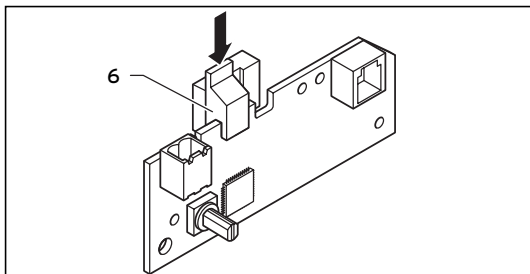


Рис. 4.3 Крепление зажима на плате устройства сопряжения с шиной

- Для этого надвиньте крепежный зажим (6) на прорезь в плате устройства сопряжения с шиной.

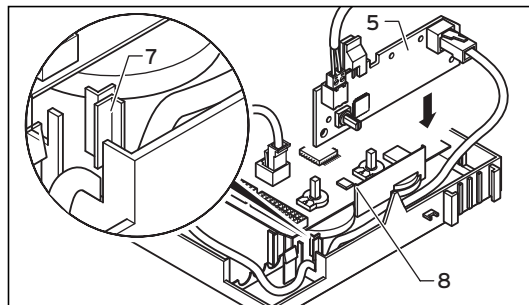


Рис. 4.4 Установка платы устройства сопряжения с шиной

- Поместите плату устройства сопряжения с шиной (5) в направляющую (7) под распределительной коробкой и следите за тем, чтобы крепежный зажим попал в прорезь (8) перегородки в распределительной коробке.

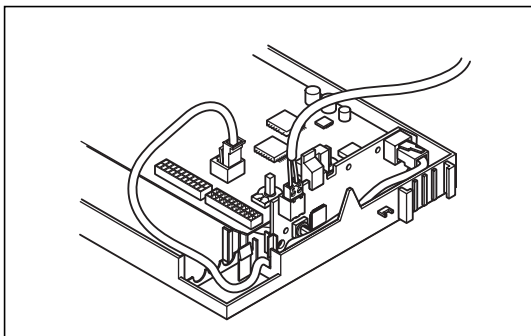


Рис. 4.5 Плата устройства сопряжения с шиной установлена

5 Электроустановка

5.1 Подключение устройства сопряжения с шиной (каскад)

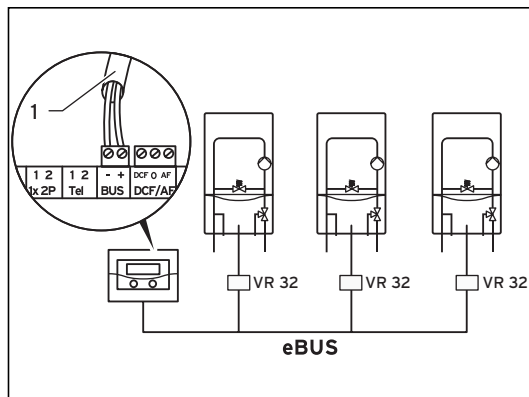



Рис. 5.1 Подключение устройства сопряжения с шиной (каскад)

- Подключите шинный провод (1) в модульном шинном регуляторе (обозначение клеммы: BUS).

- Только в сочетании с vrnetDIALOG:
Подключите устройство сопряжения с шиной к шинному проводу в vrnetDIALOG.

 **Указание!**
eBUS может иметь разветвления в любой точке системы.

5.2 Подключение устройства сопряжения с шиной (установка 1..16)

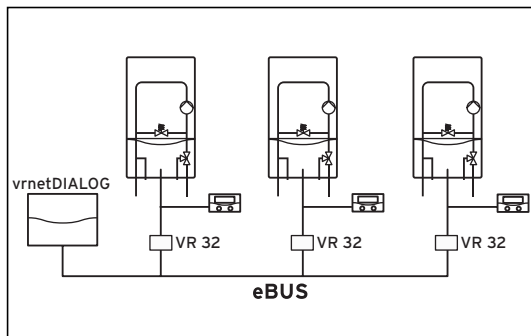



Рис. 5.2 Подключение устройства сопряжения с шиной (установка 1..16)

- Соедините шинный провод регулятора с разъемом eBUS отопительного аппарата.
- Соедините шинный провод устройства сопряжения с шиной с шинным проводом в vrnetDIALOG.

 **Указание!**
К eBUS между vrnetDIALOG и VR 32 больше нельзя подключать дополнительные устройства!

5.3 Настройка адреса шины

Связь внутри системы осуществляется посредством eBUS. Для обеспечения безупречности связи между всеми компонентами каждому устройству сопряжения с шиной необходимо присвоить однозначный адрес.

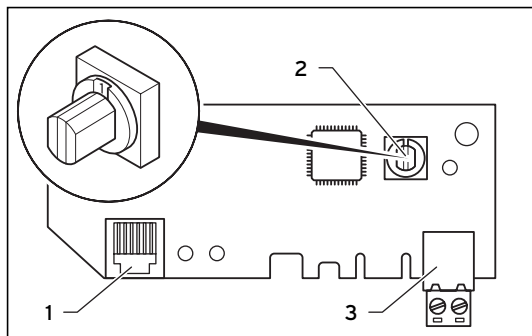


Рис. 5.3 Настройка адреса шины

Пояснение:

- 1 гнездо для подключения к отопительному аппарату
- 2 адресный выключатель
- 3 соединительная клемма шинного провода

- Настройте адресный выключатель (2) подключенного устройства сопряжения с шиной на различные адреса с номером по порядку - первый аппарат 1, второй - 2.

Настроенный адрес в vnetDIALOG снова находится в интернете или в calorMATIC 630 /

autoMATIC 620 указывает позицию в каскадном регулировании (аппарат 1, аппарат 2, ...). В сочетании с каскадным регулированием действительный диапазон настройки ограничен адресами 1 - 8. При использовании vnetDIALOG (без каскадных регуляторов) действует весь диапазон настройки (1 - 16), при чем 0 на адресном выключателе отображает позицию 16.

6 Вторичное использование и утилизация

Как устройство сопряжения с шиной Vaillant, так и его транспортировочная упаковка состоят большей частью из материалов, которые можно подвергнуть вторичной переработке.

Устройство

Устройство сопряжения с шиной Vaillant не относится к бытовому мусору. Проследите за тем, чтобы старое устройство было подвергнуто надлежащей утилизации.

Упаковка

Проследите за тем, чтобы упаковка была подвергнута надлежащей утилизации.

Pentru instalatorul autorizat

Instrucțiuni de instalare

Modul de cuplare (modulant)

Sumar

1	Indicații privind documentația	3	5	Instalare electrică	10
1.1	Păstrarea documentației	3	5.1	Racordarea legăturii bus (Cascadă)	10
1.2	Simbolurile utilizate	4	5.2	Racordarea legăturii bus (1..16 Instalație)	11
1.3	Valabilitatea instrucțiunilor	4	5.3	Setarea adresei magistralei	12
2	Descrierea aparatului	5	6	Reciclarea și eliminarea ecologică	13
2.1	Utilizarea conform destinației	5			
2.2	Caracteristica CE	5			
2.3	Folosire	5			
2.4	Setul de livrare și accesoriile	6			
2.5	Conexiuni și elemente funcționale	6			
3	Instrucțiuni de securitate / prescripții	7			
3.1	Indicații de siguranță	7			
3.2	Prevederi	7			
4	Montajul	8			
4.1	Montarea legăturii bus	8			

1 Indicații privind documentația

Următoarele indicații sunt un ghid prin intermediul întregii documentații.

Există documentație tehnică suplimentară, valabilă în combinație cu aceste instrucțiuni de instalare.

Nu ne asumăm responsabilitatea pentru deteriorări cauzate de nerespectarea acestor instrucțiuni.



Atenție!

Respectați în special capitolul 5 "Instalare electrică" pentru a preveni deteriorarea tuturor aparatelor racordate la bus.

Montajul, bransamentul electric și prima punere în funcțiune se vor efectua numai de către un distribuitor autorizat Vaillant Group.

Documente complementare

Pentru utilizatorul instalației:

Respectați instrucțiunile de utilizare ale fiecărei componente în cursul exploatării instalației.

Pentru instalatorul autorizat:

Respectați instrucțiunile de instalare pentru fiecare componentă a instalației la montarea și punerea în funcțiune.



Atenție!

Respectați în special instrucțiunile de instalare ale aparatului de încălzire și a regulatorului modular cu interconectare prin busuri.

1.1 Păstrarea documentației

Înmânați utilizatorului instalației aceste instrucțiuni de instalare. Utilizatorul va prelua sarcina de păstrare a documentației, pentru ca aceasta să fie disponibilă la nevoie.

1 Indicații privind documentația

1.2 Simbolurile utilizate

La instalarea aparatului, respectați instrucțiunile de securitate din acest manual de instalare!



Pericol!

Pericol iminent pentru integritatea corporală și pentru viață!



Atenție!

Situație potențial periculoasă pentru produs și mediu!



Indicație!

Informații și indicații utile.

- Acest simbol semnifică o activitate necesară

1.3 Valabilitatea instrucțiunilor

Aceste instrucțiuni de instalare sunt valabile exclusiv pentru aparatele cu următoarele numere articol:

Indicativul aparatului	Număr articol
auroMATIC 620/2	0020040076
	0020040077
	0020040078
	0020045455
calorMATIC 630/2	0020040072
	0020040073
	0020040074
	0020040075
	0020045454
vrnetDIALOG 840/2	0020003983
vrnetDIALOG 860/2	0020003984
	0020003718

Tab. 1.1 Plăcuța cu date constructive și numere articol

Numărul articolului aparatului poate fi găsit pe plăcuța cu date constructive.

2 Descrierea aparatului

2.1 Utilizarea conform destinației

Legătura bus VR32 permite conectarea a până la 16 aparate de încălzire - eBUS. Prin selectorul de adrese se poate atribui fiecărui aparat o adresă proprie. Orice modalitate de utilizare care depășește acest cadru este considerată neconformă cu destinația și este interzisă.

2.2 Caracteristica CE

În condițiile respectării prescripțiilor aferente de instalare, modulul de cuplare (modulant) VR 32 corespunde cerințelor directivelor și normelor relevante.

2.3 Folosire

Puteți utiliza modulul de cuplare (modulant) VR 32 în scopul extinderii sistemului regulatorului auroMATIC 620, respectiv calorMATIC 630. VR 32 permite comunicarea regulatorului central de temperatură cu interfața eBUS a aparatelor de încălzire Vaillant. La aparatele de încălzire cu interfață eBus,

puteți utiliza cuplorul de magistrală VR32 și în combinație cu vnetDIALOG pentru monitorizare și parametrizare de la distanță.

Modulul VR 32 constă dintr-o placă electronică cu bornă de contact și cablu de legătură. calorMATIC 630: Dacă mai mult de două aparate de încălzire sunt legate în cascadă, pentru fiecare aparat de încălzire este necesar un cuplor de magistrală, care realizează legătura dintre eBus și aparatul de încălzire (mufă Western X30). Puteți conecta maxim opt cuploare VR 32 la regulator.

auroMATIC 620: Dacă se leagă în cascadă până la opt aparate de încălzire, pentru fiecare aparat de încălzire este necesar un modul de cuplare VR 32 , care realizează legătura dintre eBus și aparatul de încălzire (mufă Western X30). Puteți conecta maxim opt cuploare de magistrală VR32 la regulator.

Modulul de cuplare VR32 este montat direct în placa electronică a aparatului de încălzire. El comunică prin eBus cu regulatorul. La modulul VR 32 trebuie să fie setată o adresă univocă pe bus prin intermediul unui selector

2 Descrierea aparatului

rotativ. Toate celelalte setări se efectuează la regulatorul central.

2.4 Setul de livrare și accesoriile

- Verificați setul de livrare al modulului de cuplare.

Nr.	Componentă
1	Placă electronică a modului de cuplare VR 32
1	Bornă de contact pentru conductorul eBUS-ului
2	Cablu de racordare pentru aparatul de încălzire (RJ9 - RJ9)
1	Clips de montaj

Tab. 2.1 Pachetul de livrare

2.5 Conexiuni și elemente funcționale

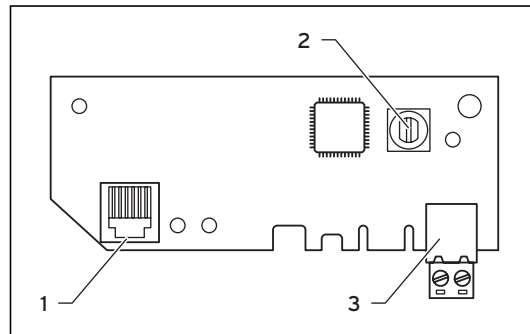


Fig. 2.1 Conexiuni

Legendă:

- 1 Priza de fișă pentru conectarea la aparatul de încălzire
- 2 Selector de adresă
- 3 Borna de contact a conductorului bus-ului

3 Instrucțiuni de securitate / prescripții

Modulul de cuplare trebuie să fie instalat de o firmă autorizată pentru montaj, care preia răspunderea pentru respectarea normelor și prescripțiilor în vigoare. Nu ne asumăm responsabilitatea pentru deteriorări cauzate de nerespectarea acestor instrucțiuni.

3.1 Indicații de siguranță



Pericol!

Pericol de moarte prin electrocutare la contactele electrice!

Înainte de a efectua lucrări la aparat, deconectați alimentarea electrică și asigurați-vă contra posibilității de reconectare.

Acționarea întrerupătorului de rețea de la reglatoarele nu este suficientă pentru scoaterea de sub tensiune a tuturor bornelor sistemului.

3.2 Prevederi

Pentru cablare se vor folosi cabluri uzuale din comerț. Secțiunea minimă a conductorului bus-ului nu are voie să fie mai mică de $0,75 \text{ mm}^2$ și nu are voie să depășească lungimea maximă de 300 m.

Începând de la o lungime de 10 m, conductorii de alimentare la 230 V și conductorii pentru senzori, respectiv bus, se pozează separat.

4 Montajul

4.1 Montarea legăturii bus

- Deschideți pupitrul de comandă al aparatului de încălzire, așa cum este descris în instrucțiunile de instalare.

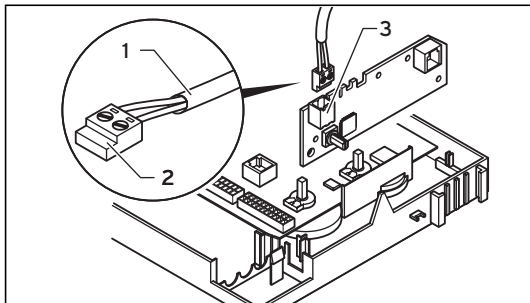


Fig. 4.1 Conectarea conductorului bus-ului la borna de contact a aparatului de încălzire

- Conectați conductorul bus-ului (1) la borna de contact alăturată (2).
- Introduceți borna de contact (2) a conductorului bus-ului în priză de fișă (3) de pe placa electronică a modulului de cuplare.

- Setați adresa de pe bus, așa cum este descris în paragraful 5.2.

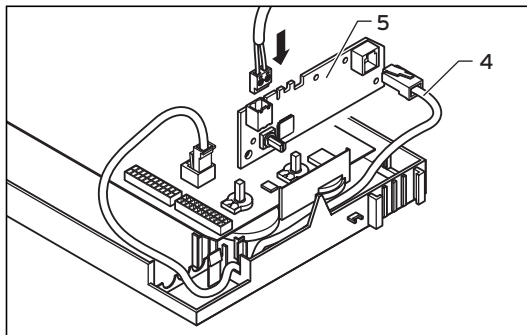


Fig. 4.2 Montarea plăcii electronice a modulului de cuplare

- Conectați legătura bus de aparatul de încălzire cu cablul alăturat (4). Bucșa de la aparatul de încălzire este marcată cu X30.
- Montați placa electronică a modulului de cuplare (5) în pupitrul de comandă.

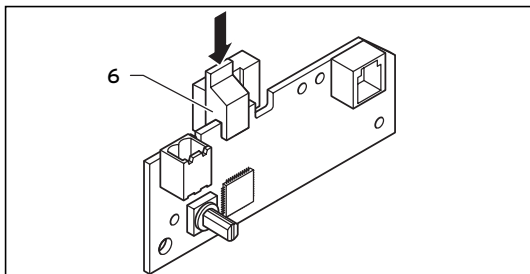


Fig. 4.3 Fixarea clipsului la placa electronică a modului de cuplare

- Pentru aceasta împingeți clipul de fixare (6) pe creștătura din placa electronică a modului de cuplare.

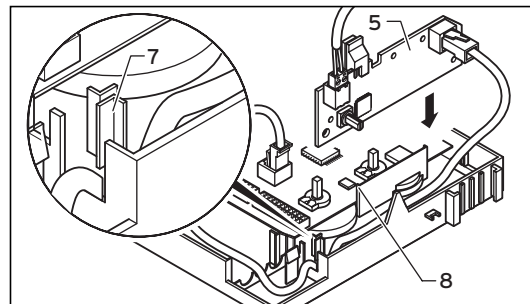


Fig. 4.4 Montarea plăcii electronice a modului de cuplare

- Împingeți placa electronică a modului de cuplare (5) în ghidajul (7) jos în pupitrul de comandă și aveți grijă să între clipul de fixare în creștătura (8) peretelui separator în pupitrul de comandă.

4 Montajul

5 Instalare electrică

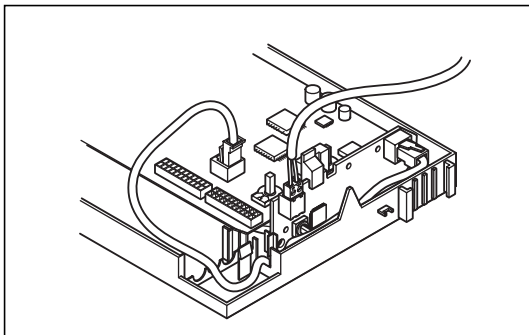


Fig. 4.5 Placă electronică a modului de cuplare montată

5 Instalare electrică

5.1 Racordarea legăturii bus (Cascadă)

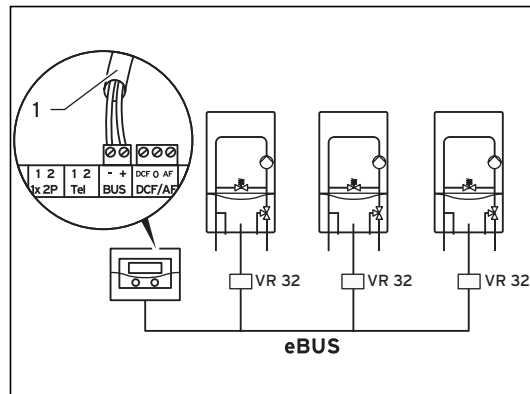


Fig. 5.1 Racordarea legăturii bus (Cascadă)

- Conectați conductorul bus-ului (1) în regulatorul modular (marcarea bornelor: Bus).

- Doar la combinația cu vrnetDIALOG:
Racordați modulul de cuplare la conducta bus în vrnetDIALOG.



Indicație!

eBus-ul poate fi derivat din orice punct al sistemului.

5.2 Racordarea legăturii bus (1..16 Instalație)

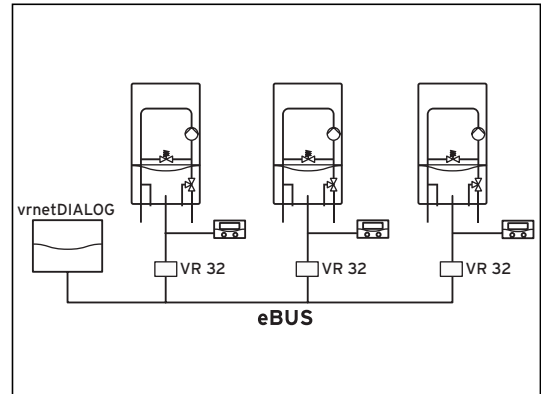


Fig.5.2 Racordarea legăturii bus (1..16 Instalație)

- Conectați conducta bus la racordul eBus al aparatului de încălzire.
- Conectați conducta bus a modulului de cuplare cu conducta bus din vrnetDIALOG.



Indicație!

La eBUS între vrnnetDIALOG și VR 32 nu au voie să fie racordate alte aparate!

5.3 Setarea adresei magistralei

Comunicația în interiorul sistemului se desfășoară prin intermediul unui eBus. Pentru o comunicație fără erori între toate componentele, trebuie să atribuieți o adresă univocă fiecărui modul de cuplare.

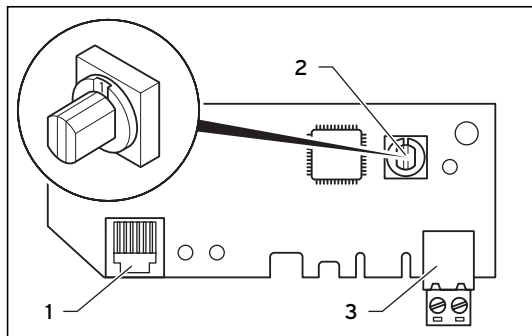


Fig. 5.3 Setarea adresei pe bus

Legendă:

- 1 Priza de fișă pentru conectarea la aparatul de încălzire
- 2 Selector de adresă
- 3 Borna de contact a conductorului bus-ului

- Setati selectorul de adrese (**2**) a modulelor de cuplare conectate pe adrese diferite cu numere continue - primul aparat cu 1, al doilea cu 2.

Adresa setată se găsește la vrnnetDIALOG în Internet sau reprezintă la calorMATIC 630/ auroMATIC 620 poziția într-o reglare în cascade (Aparat 1, aparat 2, ...).

În combinație cu o reglare în cascade zona valabilă de reglare este limitată pe adresele 1 până la 8. La vrnnetDIALOG (fără regulator de cascade) întreaga zonă de reglare este valabilă (1 - 16), unde 0 de pe selectorul de adrese reprezintă poziția 16.

6 Reciclarea și eliminarea ecologică

Atât modulul de cuplare Vaillant, cât și ambalajul de transport aferent sunt alcătuite preponderent din materii prime reciclabile.

Aparatul

Modulul de cuplare Vaillant nu trebuie aruncat între gunoiul menajer. Asigurați salubritatea corespunzătoare a aparatului vechi.

Ambalajul

Asigurați salubritatea corespunzătoare a ambalajului.

Pro servisního technika

Návod k instalaci

Modulační sběrnicový spínač

Obsah

1	Informace k dokumentaci	3	5	Elektrická instalace	10
1.1	Archivace podkladů.....	3	5.1	Připojení sběrnicového spínače (kaskáda)	10
1.2	Použité symboly.....	3	5.2	Připojení sběrnicového spínače (1..16 zařízení).....	11
1.3	Platnost návodu.....	4	5.3	Nastavení adresy sběrnice.....	12
2	Popis zařízení	5	6	Recyklace a likvidace	13
2.1	Použití v souladu s určením.....	5			
2.2	Označení CE	5			
2.3	Použití	5			
2.4	Rozsah dodávky a příslušenství	6			
2.5	Přípojky a funkční prvky.....	6			
3	Bezpečnostní pokyny/předpisy	7			
3.1	Bezpečnostní pokyny	7			
3.2	Předpisy.....	7			
4	Montáž	8			
4.1	Montáž sběrnicového spínače...	8			

1 Informace k dokumentaci

Následující informace slouží jako průvodce celou dokumentací.

Společně s tímto návodem k instalaci platí také další podklady.

Za škody vzniklé nedodržením těchto návodů nepřebírá výrobce žádnou odpovědnost.



Pozor!

Dodržujte především údaje uvedené v kapitole 5 "Elektrická instalace", předejdete tak poškození všech přístrojů, které jsou připojeny ke sběrnici.

Montáž, připojení elektrického napájení a uvedení do provozu smí provést pouze autorizovaný kvalifikovaný servis.



Pozor!

Dodržujte především návod k instalaci topného zařízení a sběrnice modulárního regulátoru.

1.1 Archivace podkladů

Návod k instalaci předejte laskavě provozovateli zařízení. Ten zajistí jeho uložení tak, aby návod byl v případě potřeby k dispozici.

1.2 Použité symboly

Při instalaci zařízení dbejte bezpečnostních pokynů v tomto návodu k instalaci!



Nebezpečí!
**Bezprostřední nebezpečí ohrožení
zdraví a života!**



Pozor!
**Možné nebezpečné situace pro pro-
dukt a životní prostředí!**



Upozornění!
**Užitečné informace, upozornění a
pokyny.**

- Symbol potřebné činnosti

1.3 Platnost návodu

Tento návod k instalaci platí výhradně pro zařízení s těmito čísly zboží:

Označení typu	Číslo zboží
auroMATIC 620/2	0020040076
	0020040077
	0020040078
	0020045455
calorMATIC 630/2	0020040072
	0020040073
	0020040074
	0020040075
	0020045454
vrnetDIALOG 840/2	0020003983
vrnetDIALOG 860/2	0020003984
	0020003718

Tab. 1.1 Typové označení a čísla zboží

Číslo zboží je uvedeno na typovém štítku.

2 Popis zařízení

2.1 Použití v souladu s určením

Sběrniceový spínač VR 32 umožňuje napojení až 16 topných těles se sběrnicí eBUS prostřednictvím jedné sběrnice eBUS. Přepínačem adres může být ke každému zařízení přiřazena vlastní adresa. Jakékoliv jiné použití není považováno za použití v souladu s určením a je zakázáno.

2.2 Označení CE

Modulační sběrniceový spínač VR 32 odpovídá při dodržení příslušných předpisů k instalaci požadavkům relevantních směrnic a norem.

2.3 Použití

Modulační sběrniceový spínač VR 32 můžete použít k rozšíření systému regulátoru auroMATIC 620 nebo calorMATIC 630. VR 32 umožňuje komunikaci centrálního regulačního zařízení s rozhraním sběrnice eBUS topných těles Vaillant. U topných zařízení s rozhraním sběrnice eBUS můžete použít sběrniceový spínač VR 32 i ve spojení s vrnetDIALOG ke kon-

trole a dálkovému zadávání parametrů. VR 32 se skládá z desky s přípojovacími svorkami a přípojovacím kabelem.

calorMATIC 630: Pokud zapojíte do kaskády více než dvě topná tělesa, je pro každé druhé a další topné těleso nutné použít jeden sběrniceový spínač, který vytvoří spojení mezi sběrnicí eBUS a topným tělesem (zdířka Western X30). K regulátoru můžete připojit až osm VR 32.

auroMATIC 620: Pokud zapojíte do kaskády dvě až osm topných zařízení, je pro každé druhé a další topné těleso nutné použít jeden sběrniceový spínač VR 32, který vytvoří spojení mezi sběrnicí eBUS a topným tělesem (zdířka Western X30). K regulátoru můžete připojit až osm sběrniceových spínačů VR 32.

Sběrniceový spínač VR 32 je instalován přímo do spínací lišty topného zařízení. Komunikuje s regulátorem prostřednictvím eBUS. Na sběrniceovém spínači VR 32 musí být zadána pomocí otočného voliče jednoznačná adresa sběrnice. Veškerá ostatní nastavení provedete na centrálním regulačním zařízení.

2 Popis zařízení

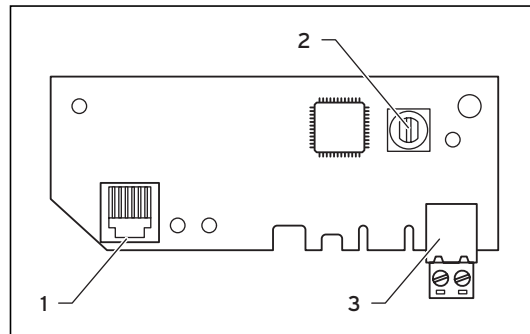
2.4 Rozsah dodávky a příslušenství

- Zkontrolujte obsah dodávky sběrnicového spínače.

Počet	Díl
1	Deska sběrnicového spínače VR 32
1	Připojovací svorka pro rozvod sběrnice eBUS
2	Připojovací kabel pro topné těleso (RJ9 - RJ9)
1	Montážní klip

Tab. 2.1 Rozsah dodávky

2.5 Připojky a funkční prvky



Obr. 2.1 Připojky

Legenda:

- 1 Konektor pro připojení k topnému tělesu
- 2 Přepínač adres
- 3 Připojovací svorka sběrnicového vedení

3 Bezpečnostní pokyny/ předpisy

Sběrníkový spínač musí namontovat autorizovaný kvalifikovaný servis, který odpovídá za dodržení stávajících norem a předpisů. Za škody, které vzniknou nedodržováním tohoto návodu, nepřebírá výrobce žádnou odpovědnost.

3.1 Bezpečnostní pokyny



Nebezpečí!

Nebezpečí ohrožení života v důsledku úrazu elektrickým proudem na vodičích připojeních!

Před pracemi na zařízení odpojte napájení a zajistěte ho před opětovným zapnutím.

Vypnutí síťových vypínačů na regulátorech nestačí k tomu, aby bylo na všech svorkách systému odpojeno napětí.

3.2 Předpisy

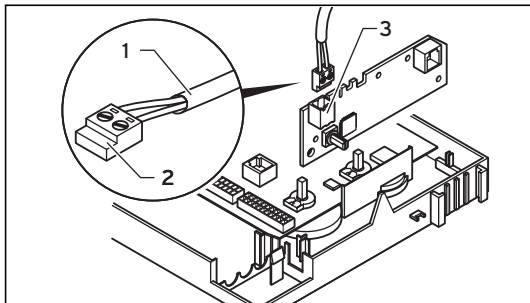
K elektrickému zapojení používejte běžné vodiče. Sběrníkové vedení nesmí mít průřez menší než 0,75 mm² a jeho maximální délka nesmí překročit 300 m.

Připojovací vedení 230 V a vodiče senzorů nebo sběrnic musí být vedeny od délky 10 m zvlášť.

4 Montáž

4.1 Montáž sběrnicového spínače

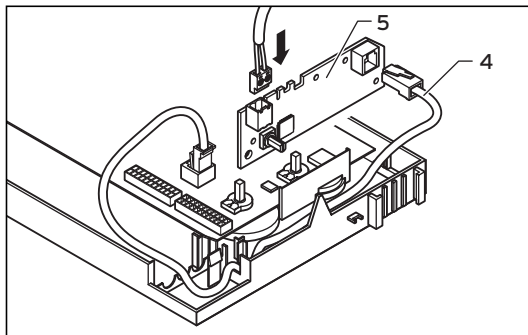
- Otevřete ovládací skříňku topného tělesa tak, jak je popsáno v návodu k instalaci topného tělesa.



Obr. 4.1 Připojení sběrnicového vedení na připojovací svorku v topném tělese

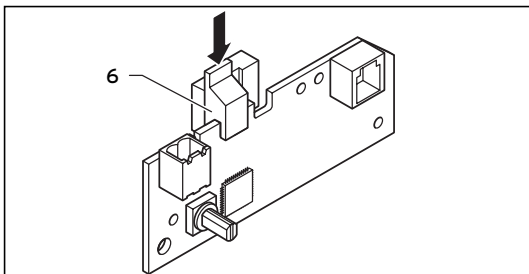
- Sběrnicové vedení (1) připojte k přiložené připojovací svorce (2).
- Připojovací svorku (2) sběrnicového vedení zasuňte do konektoru (3) na desce sběrnicového spínače.

- Nastavte adresu sběrnice tak, jak je popsáno v kapitole 5.2.



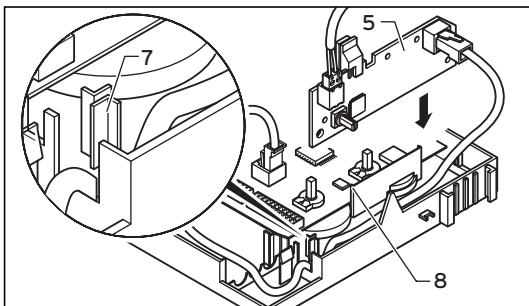
Obr. 4.2 Montáž desky sběrnicového spínače

- Sběrnicový spínač a topné těleso spojte přiloženým kabelem (4). Zdíčka na topném tělese je označena s X30.
- Namontujte desku sběrnicového spínače (5) do ovládací skříňky.



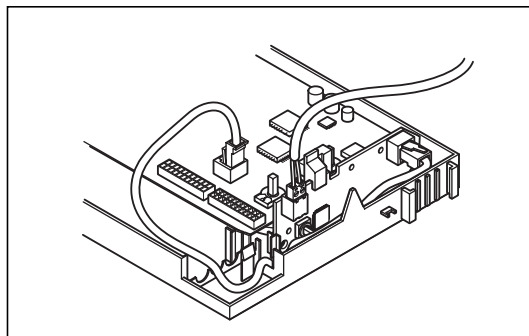
Obr. 4.3 Upevnění klipu k desce sběrnového spínače

- K tomu účelu upevňovací klip (6) nasuňte na zářez v desce sběrnového spínače.



Obr. 4.4 Montáž desky sběrnového spínače

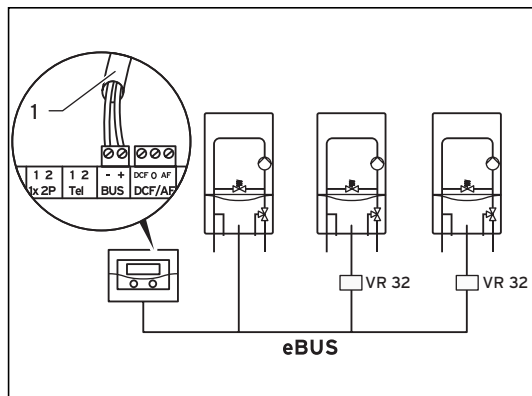
- Desku sběrnového spínače (5) zasuňte do vedení (7) pod ovládací skříňkou a dbejte, aby upevňovací klip zaskočil do zářezu (8) příčky v ovládací skříňce.



Obr. 4.5 Namontovaná deska sběrnového spínače

5 Elektrická instalace

5.1 Připojení sběrnicového spínače (kaskáda)



Obr. 5.1 Připojení sběrnicového spínače (kaskáda)

- Připojte vodič sběrnice (1) ve sběrnicovém modulárním regulátoru (označení svorky: BUS (sběrnice)).

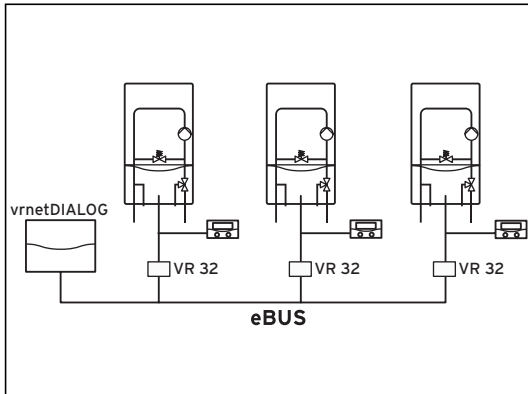
- Pouze v kombinaci se zařízením vnetDIALOG:
Sběrnicový spínač připojte ke sběrnicovému vedení ve vnetDIALOG.



Upozornění!

Sběrnici eBUS je možno větvit na kterémkoli místě v systému.

5.2 Připojení sběrnicového spínače (1..16 zařízení)



Obr. 5.2 Připojení sběrnicového spínače (1..16 zařízení)

- Sběrnivé vedení regulátoru spojte s přípojkou sběrnic eBUS topného tělesa.
- Sběrnivé vedení sběrnicového spínače spojte se sběrnicovým vedením ve vrnetDIALOG.

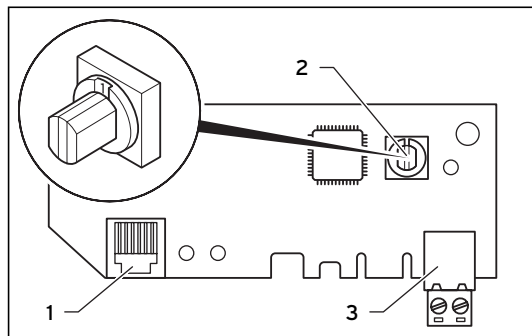


Upozornění!

Ke sběrnici eBUS mezi vrnetDIALOG a VR 32 nesmí být připojena žádná další zařízení!

5.3 Nastavení adresy sběrnice

Komunikace uvnitř systému probíhá prostřednictvím sběrnice eBUS. Aby mohla být zajištěna bezchybná komunikace mezi všemi prvky, musíte zadat příslušnému sběrniceovému spínači jednoznačnou adresu.



Obr. 5.3 Nastavení adresy sběrnice

Legenda:

- 1 Konektor pro připojení k topnému tělesu
- 2 Přepínač adres
- 3 Připojovací svorka sběrniceového vedení

- Na přepínači adres (**2**) nastavte k jednotlivým připojeným sběrniceovým spínačům na různých adresách průběžná čísla.

Nastavená adresa se u vrnetDIALOG zase nachází na internetu nebo u calorMATIC 630/ auroMATIC 620 uvádí polohu v regulaci kaskády.

V kombinaci s regulací kaskády je omezen platný rozsah nastavení na adresy 2 až 8. U vrnetDIALOG (bez regulátoru kaskády) je platný celý rozsah nastavení (1 až 16), přičemž 0 na přepínači adres představuje polohu 16.

6 Recyklace a likvidace

Jak sběrníkový spínač Vaillant tak i příslušné obaly určené k jeho dopravě se do značné míry vyrábějí ze surovin, jež lze recyklovat.

Zařízení

Sběrníkový spínač Vaillant nepatří do domovního odpadu. Zajistěte, aby starý přístroj byl předán k řádné likvidaci.

Balení

Zajistěte, aby byl obal předán k řádné likvidaci.

Vaillant Group Czech s. r. o.

Chrášťany 188 ■ CZ - 252 19 Praha-západ ■ Telefon 281 028 011
Telefax 257 950 917 ■ www.vaillant.cz ■ vaillant@vaillant.cz

Vaillant Group Romania

Str. Nicolae Caramfil 75 ■ Sector 1 ■ Bucuresti ■ Tel. 021/209 88 88
Fax. 021/232 22 75 ■ info@vaillant.com.ro ■ www.vaillant.com.ro

Бюро Vaillant в Москве

Тел.: +7 (495) 580 78 77 ■ факс: +7 (495) 580 78 70

Бюро Vaillant в Санкт-Петербурге

Тел.: +7 (812) 703 00 28 ■ факс: +7 (812) 703 00 29
info@vaillant.ru ■ www.vaillant.ru ■ Горячая линия, Россия +7 (495) 101 45 44

Бюро Vaillant в Киеве

Тел./факс: +38 044 / 451 58 25
info@vaillant.ua ■ www.vaillant.ua ■ Горячая линия, Украина +38 800 501 42 60

Для республики Беларусь

Vaillant GmbH ■ Berghauser Strasse 40 ■ D-42850 Remscheid
Telefon: +49 21 91 / 18 25 65 ■ Telefax: +49 21 91 / 18 30 90
www.vaillant.de ■ info@vaillant.de

Zastopstvo Vaillant - Vaillant d.o.o.

Dolenjska c. 242 b ■ 1000 Ljubljana ■ Slovenija
Tel. 00386 1 280 93 40/42/46 ■ tehnični oddelek 00386 1 280 93 45
Fax 00386 1 280 93 44 ■ info@vaillant.si ■ www.vaillant.si