

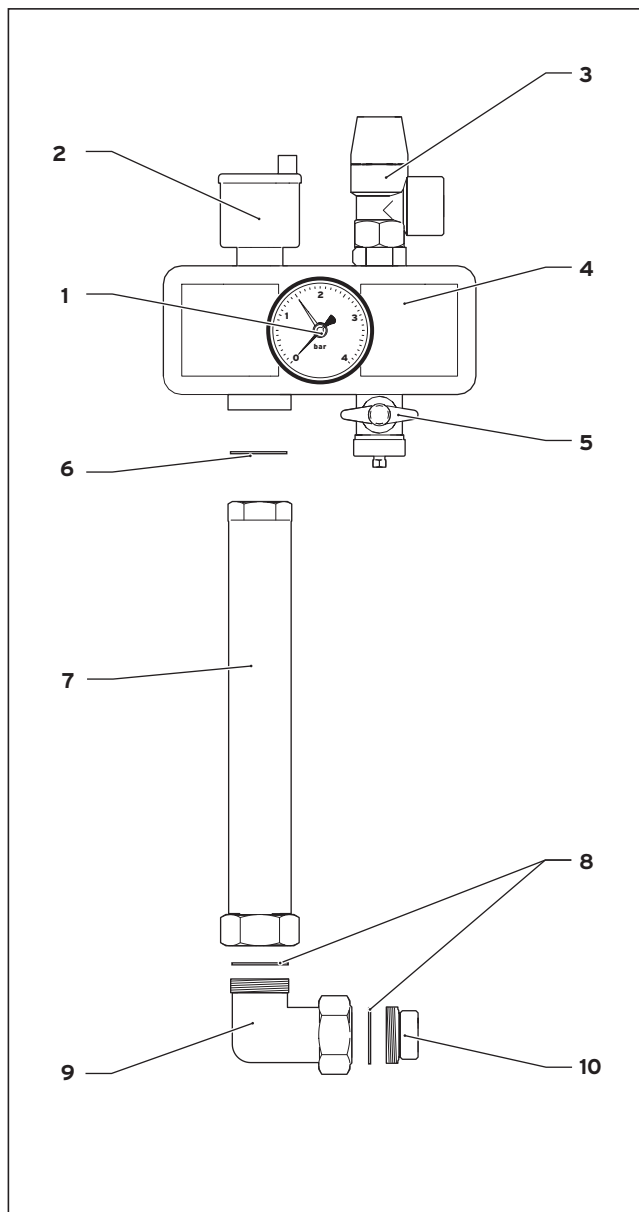


Bezpečnostní skupina kotle
Kessel-Sicherheitsgruppe
Grupo de seguridad de caldera
Groupe de sécurité de la chaudière
Группы безопасности котла
Kazánbiztonsági szerelvényesor
Gruppo di sicurezza caldaia
Grupa bezpieczeństwa kotła
Pentru grupul de siguranță al cazanului

Art. Nr. 307 591

Návod k montáži - bezpečnostní skupina kotle

(Obj.č. 307 591)



Všeobecně

Bezpečnostní skupinu kotle lze využívat u všech kotlů Vaillant do výkonu 50 kW.

Rozsah dodávky

Před montáží zkontrolujte pomocí následujícího seznamu, zda máte k dispozici veškeré příslušenství:

- Bezpečnostní skupina s manometrem (1), rychloodvzdušňovač (2), pojistný ventil (3), plnicí zařízení (5)
- Snímatelná izolační skořepina EPP (4)
- Připojovací trubice (7) s izolací a převlečnými maticemi (3/4" a 1")
- Mosazné připojovací koleno (1") s převlečnou maticí (9)
- Příbalená sada obsahující 1 redukční spojku (G1 x R3/4) s těsnicím kroužkem (10), 2 těsnicími kroužky 1" (8) a 1 těsnicím kroužkem 3/4" (6)
- Návod k montáži

Montáž

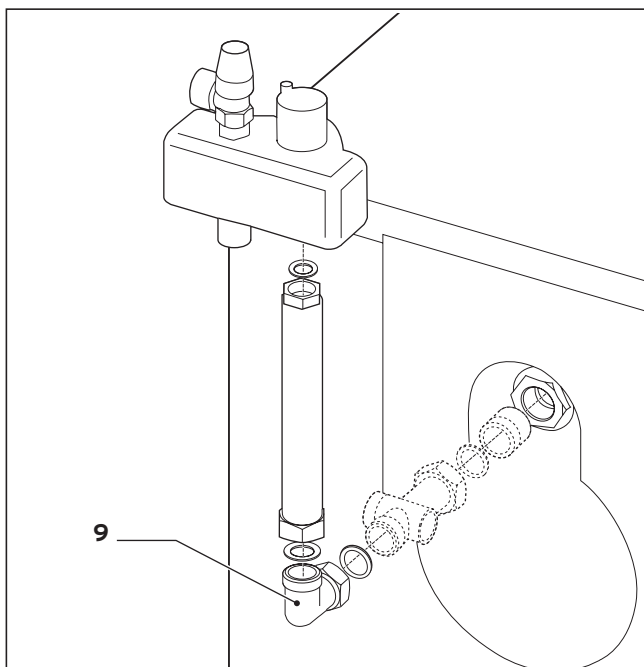
Připojovací trubice (7) a připojovací koleno (9) jsou sladěny s přívodním potrubím příslušenství kotle Vaillant a používají se k montáži bezpečnostní skupiny vzadu nad kotlem.

Bezpečnostní skupinu namontujte podle příkladu uvedeného na obr. 1 případně obr. 2:

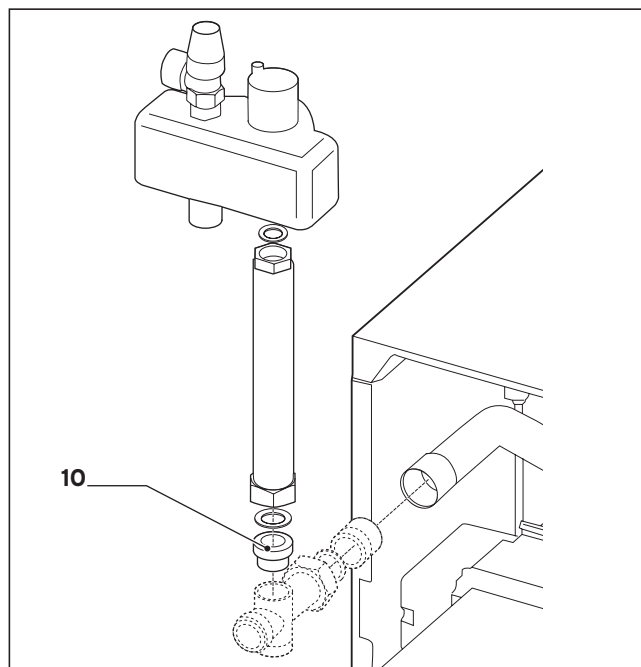
- Připojte přívodní trubici (7) na 3/4" vnější závit bezpečnostní skupiny s plochým utěsněním.
- Připojovací trubici s převlečnou maticí 1", podle kotle s připojovacím kolenem (9) nebo bez něj, a s redukční spojkou připojte na připojovací díl příslušenství kotle Vaillant.

Technické parametry

Název	Hodnota	Jednotka
Maximální výkon kotle	50	kW
Maximální přípustná provozní teplota	110	°C
Maximální provozní tlak	6	bar
Pojistný ventil	3	bar
Bezpečnostní skupina kotle (objednací č. 307 591) odpovídá normě DIN 4751.		



Obr. 1: Montáž bezpečnostní skupiny s přípojovacím kolenem - příklad se zařízením iroVIT



Obr. 2: Montáž bezpečnostní skupiny bez přípojovacího kolena - příklad se zařízením atmoVIT

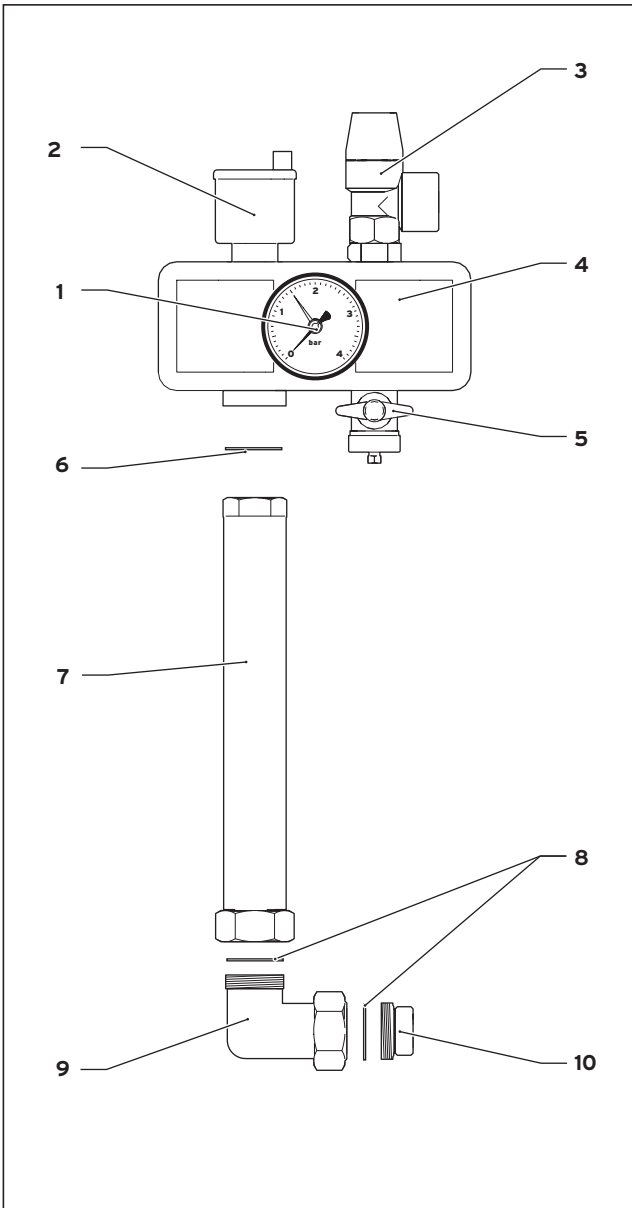
Zvláštní charakteristiky

Tlakoměr a rychloodvzdušňovač jsou vybaveny uzavírací automatikou. Uzavírá automaticky příslušné přípojovací hrdlo v případech, kdy je některá z jeho částí demontována. Díky tomu lze uvedené díly snadno vyměňovat i s naplněným topným systémem.

Pojistný ventil lze volně otáčet kolem přívodu. Směr odtokového potrubí lze zvolit v souladu s uspořádáním topného zařízení.

Montageanleitung - Kessel-Sicherheitsgruppe

(Art.-Nr. 307 591)



Allgemeines

Die Kessel-Sicherheitsgruppe kann an allen Vaillant-Kesseln bis 50 kW eingesetzt werden.

Lieferumfang

Überprüfen Sie anhand der folgenden Liste das Zubehör vor der Montage auf Vollständigkeit:

- Sicherheitsgruppe mit Manometer (1), Schnellentlüfter(2), Sicherheitsventil (3), Befüll-Einrichtung (5)
- Abnehmbare EPP-Isolierschale (4)
- Anschlussrohr (7) mit Isolierung und Überwurfmuttern (3/4" und 1")
- Messing-Anschlusswinkel (1") mit Überwurfmutter (9)
- Beipack mit 1 Übergangsnippel (G1 x R3/4) mit O-Ring (10), 2 Dichtringen 1" (8) und 1 Dichtring 3/4" (6)
- Montageanleitung

Montage

Das Anschlussrohr (7) und der Anschlusswinkel (9) sind auf die Kessel-Anschlussverrohrungen aus dem Vaillant Zubehör abgestimmt und werden zur Montage der Sicherheitsgruppe hinten oberhalb des Kessels eingesetzt.

Montieren Sie die Sicherheitsgruppe wie in Abb.1 bzw. Abb.2 beispielhaft dargestellt:

- Schließen Sie das Anschlussrohr (7) am 3/4" Außengewinde der Sicherheitsgruppe flachrichtend an.
- Das Anschlussrohr mit der 1" Überwurfmutter, je nach Kessel mit oder ohne Anschlusswinkel (9) und Übergangsnippel, am Anschlussstück aus dem Vaillant Zubehör anschließen.

Technische Daten

Bezeichnung	Wert	Einheit
Maximale Kesselleistung	50	kW
Maximal zul. Betriebstemperatur	110	°C
Maximaler Betriebsdruck	6	bar
Sicherheitsventil	3	bar
Die Kessel-Sicherheitsgruppe (Art.-Nr. 307 591) entspricht der DIN 4751.		

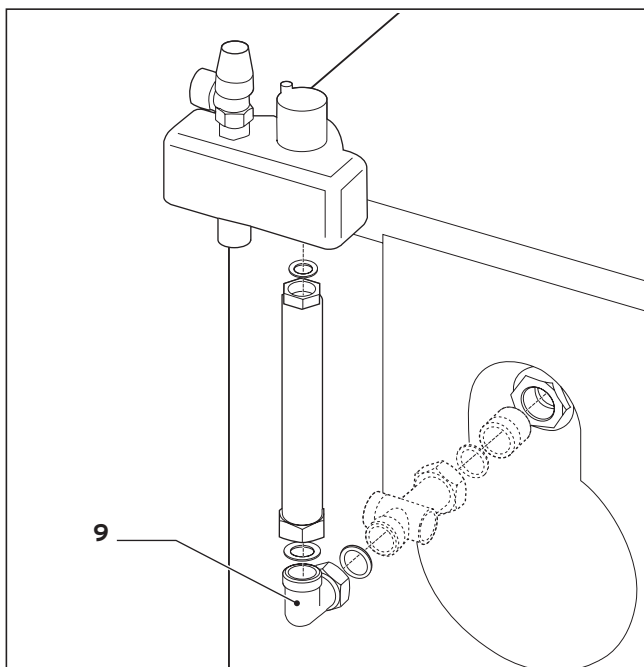


Abb.1: Montage der Sicherheitsgruppe mit Anschlusswinkel, beispielhaft dargestellt am iroVIT

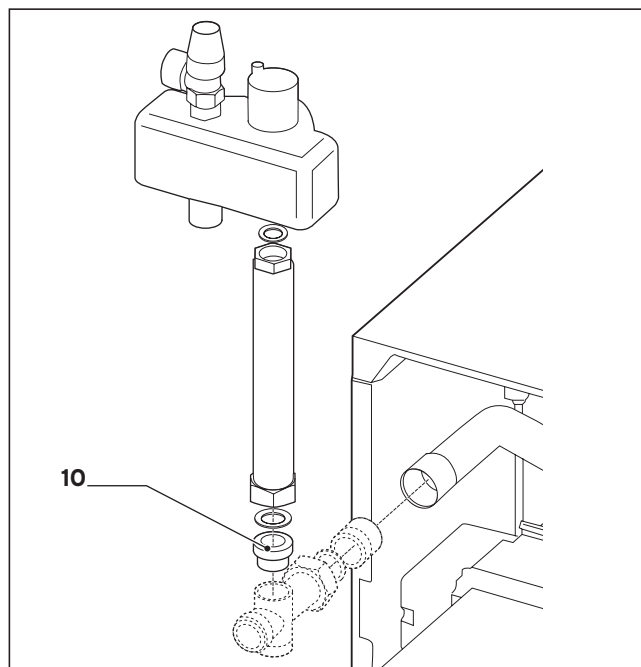


Abb.2: Montage der Sicherheitsgruppe ohne Anschlusswinkel, beispielhaft dargestellt am atmoVIT

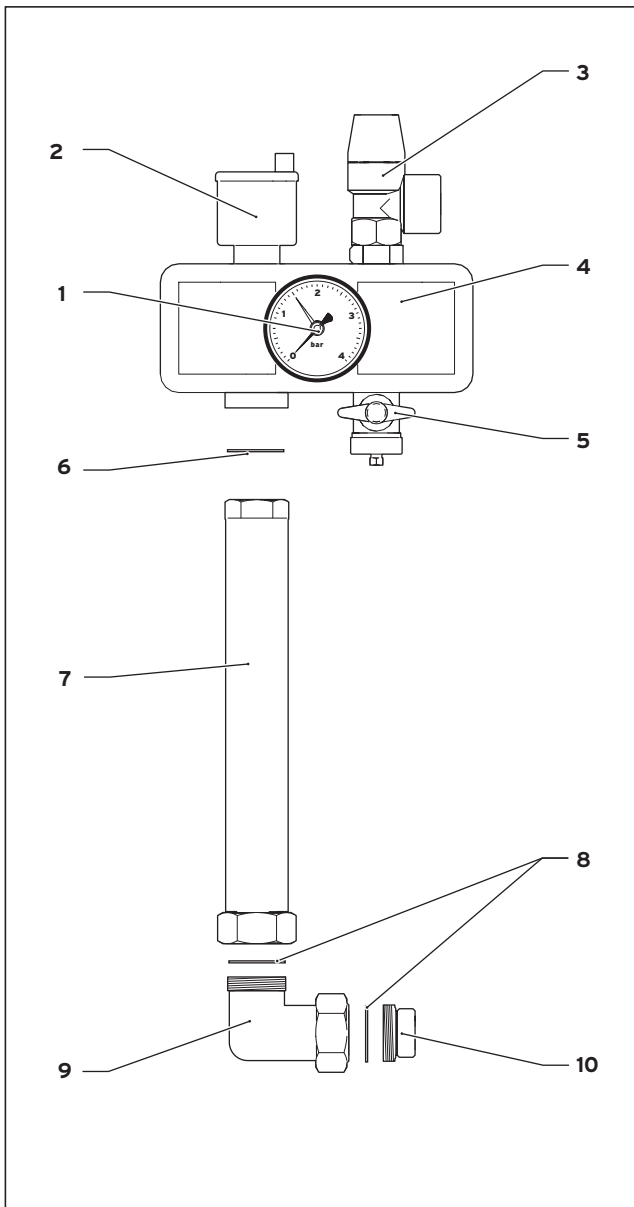
Besondere Merkmale

Das Manometer und der Schnellentlüfter sind mit einer Absperrautomatik ausgestattet. Sie verschließt automatisch den jeweiligen Anschlussstutzen, wenn eines der Bauteile demontiert wird. Dadurch wird der einfache Austausch dieser Teile bei gefüllter Heizungsanlage ermöglicht.

Das Sicherheitsventil ist um den Anschluss frei drehbar. Die Richtung der Ablaufleitung kann so entsprechend der Gegebenheiten in der Heizungsanlage gewählt werden.

Instrucciones de montaje - grupo de seguridad de caldera

(Nº art. 307 591)



Generalidades

El grupo de seguridad de caldera puede aplicarse en todas las clases de caldera Vaillant de hasta 50 kW.

Volumen de suministro

Antes de empezar el montaje compruebe con la siguiente lista que los accesorios estén completos:

- Grupo de seguridad con manómetro (1), aireador rápido (2), válvula de seguridad (3), dispositivo de llenado (5)
- Cápsula aislante de EPP desmontable (4)
- Conducto de conexión (7) con aislamiento y tuercas de racor (3/4" y 1")
- Codo de conexión de latón (1") con tuercas de racor (9)
- Juego de 1 entrerroscas de transición (G1 x R3/4) con anillo tórico (10), 2 anillos obturadores de 1" (8) y 1 anillo obturador de 3/4" (6)
- Instrucciones de montaje

Montaje

El conducto de conexión (7) y el codo de conexión (9) están adaptados a los conductos de conexión de los accesorios de las calderas Vaillant y se colocan detrás y por encima de la caldera para su montaje.

Monte el grupo de seguridad tal y como se muestra como ejemplo en las fig. 1 ó 2:

- Conecte el conducto de conexión (7) a la rosca exterior de 3/4" del grupo de seguridad.
- Conecte el conducto de conexión con la tuerca de racor 1", según el tipo de caldera con o sin codo de conexión (9) y entrerroscas de transición, a la pieza de conexión de los accesorios Vaillant.

Datos técnicos

Denominación	Valor	Unidad
Potencia máxima de la caldera	50	kW
Temperatura máxima de servicio autorizada	110	°C
Presión máxima de servicio	6	kW
Válvula de seguridad	3	bases
El grupo de seguridad de caldera (nº art. 307 591) cumple con DIN 4751.		

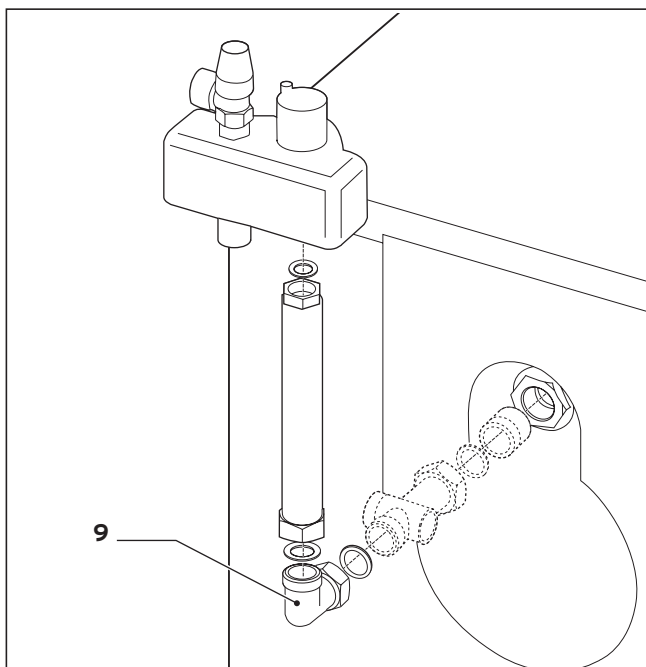


Fig. 1: Montaje del grupo de seguridad con codo de conexión representado, a forma de ejemplo, con la caldera iroVIT

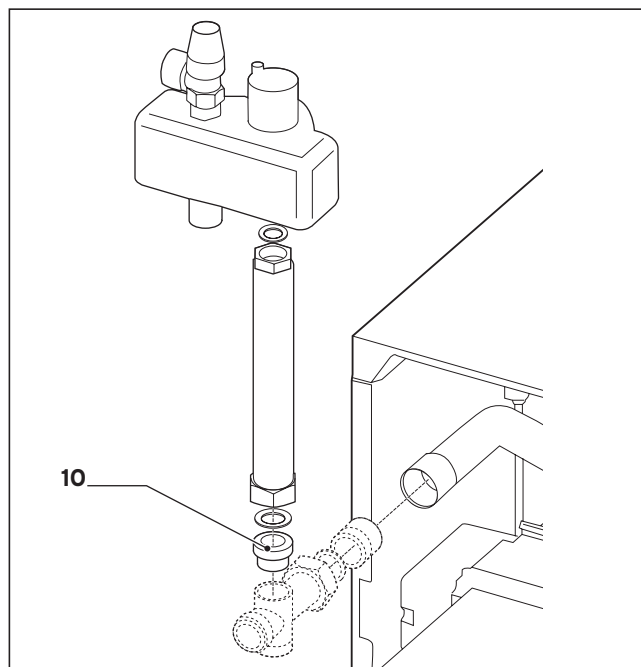


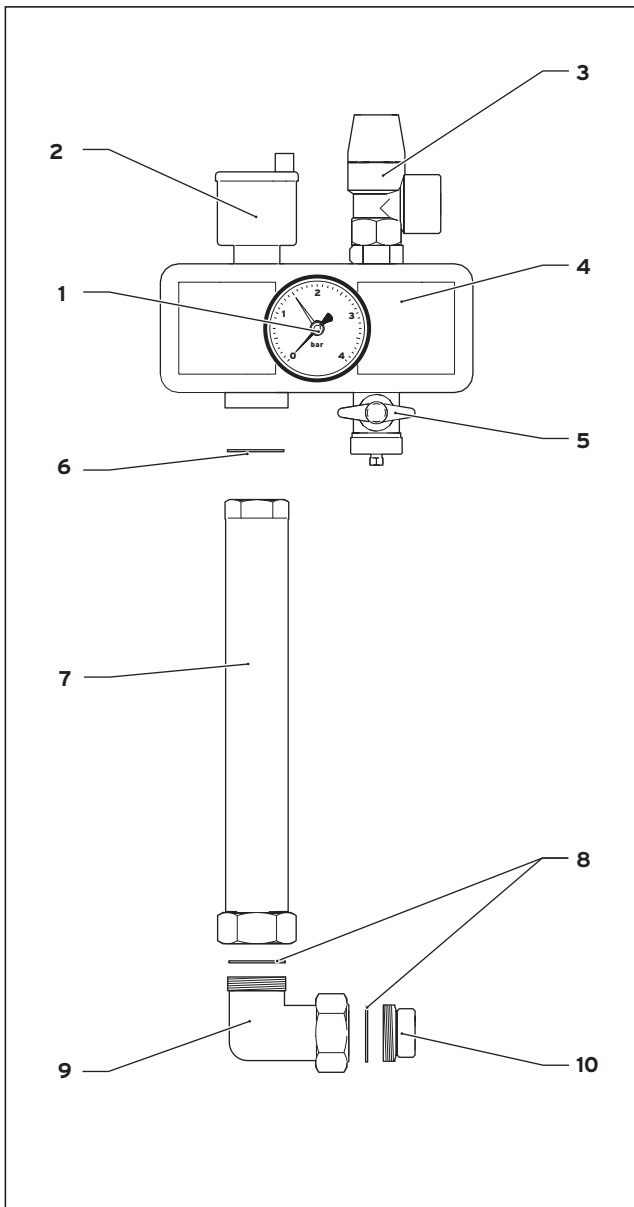
Fig. 2: Montaje del grupo de seguridad sin codo de conexión representado, a forma de ejemplo, con la caldera atmoVIT

Características especiales

El manómetro y el aireador rápido cuentan con un dispositivo automático de cierre. Éste cierra automáticamente el racor de empalme correspondiente cuando se desmonta una de las piezas constructivas. De esta forma es posible reemplazar fácilmente la pieza correspondiente con el equipo de calefacción lleno.

La válvula de seguridad puede girarse libremente alrededor de la conexión. De este modo es posible elegir la dirección de la tubería de desagüe de acuerdo con las circunstancias del equipo de calefacción.

Notice de montage pour groupe de sécurité de la chaudière (n° réf. 307 591)



Généralités

Le groupe de sécurité pour chaudière peut être installé sur les chaudières Vaillant allant jusqu'à 50 kW.

Colisage

Veuillez vérifier avant le montage, au moyen de la liste suivante, que tous les accessoires ont bien été livrés :

- Groupe de sécurité avec manomètre (1), purgeur (2), soupape de sécurité (3), dispositif de remplissage (5)
- Isolation amovible en EPP (4)
- Tuyau de raccordement (7) avec isolation et écrous-raccords (3/4" et 1")
- Angle de raccordement en laiton (1") avec écrous-raccords (9)
- Supplément avec 1 adaptateur mâle (G1 x R3/4) avec joint torique (10), 2 bagues d'étanchéité 1" (8) et 1 bague d'étanchéité 3/4" (6)
- Notice de montage

Montage

Le tuyau de raccordement (7) et l'angle de raccordement (9) sont conçus pour la tuyauterie de raccordement de la chaudière comptant parmi les accessoires Vaillant et servent au montage du groupe de sécurité sur la partie arrière supérieure de la chaudière.

Montez le groupe de sécurité comme indiqué à la fig. 1 ou 2 par exemple :

- Raccordez le tuyau de raccordement (7) au filetage mâle 3/4" du groupe de sécurité en utilisant des joints plats.
- Raccordez le tuyau de raccordement avec les écrous-raccords 1", avec ou sans angle de raccordement (9) et adaptateur mâle selon le type de chaudière, sur la douille comptant parmi les accessoires Vaillant.

Caractéristiques techniques

Désignation	Valeur	Unité
Performance maximale chaudière	50	kW
Température de service maximale autorisée	110	°C
Pression de service maximale	6	bars
Soupape de sécurité	3	bars
Le groupe de sécurité de la chaudière (n° réf. 307 591) est conforme aux exigences de la norme DIN 4751.		

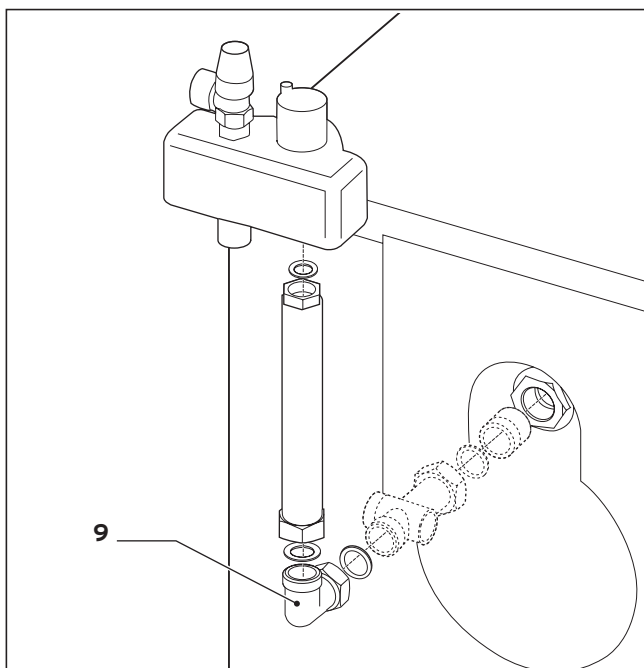


Fig.1 : Exemple de montage du groupe de sécurité avec angle de raccordement, dans ce cas sur iroVIT

Caractéristiques particulières

Le manomètre et le purgeur sont équipés d'un dispositif d'arrêt automatique. Ce dispositif ferme automatiquement les raccords concernés lorsqu'il est procédé au démontage de l'un des éléments. Cela facilite le remplacement de ces éléments, même si l'installation de chauffage est remplie.

La soupape de sécurité peut être tournée à volonté au niveau du raccordement. La direction de la conduite d'évacuation des condensats peut être sélectionnée en fonction des propriétés de l'installation de chauffage.

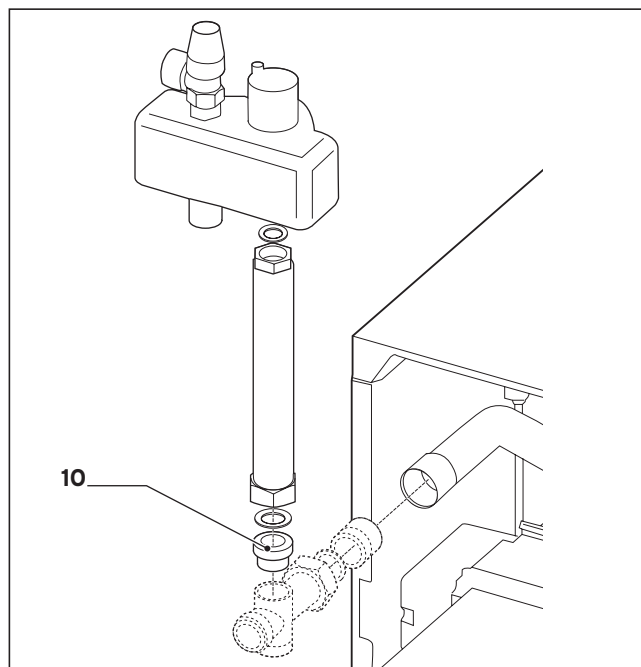
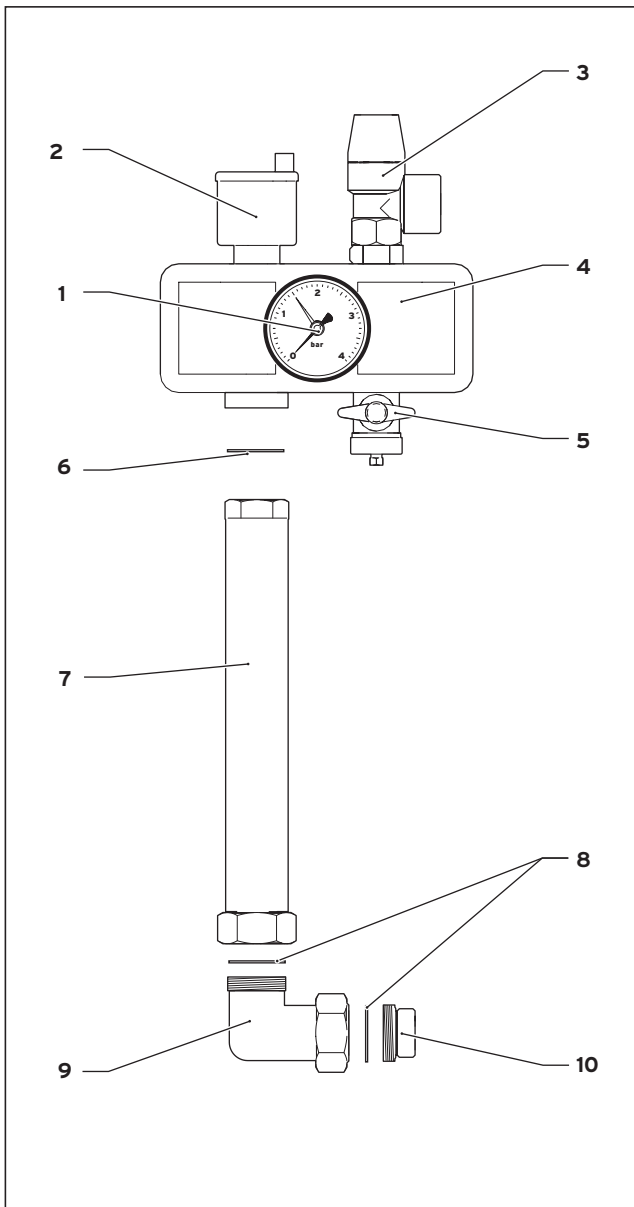


Fig.2 : Exemple de montage du groupe de sécurité sans angle de raccordement, dans ce cas sur atmoVIT

Инструкция по монтажу группы безопасности котла

(арт. № 307 591)



Общая информация

Группу безопасности котла можно применять для всех котлов Vaillant до 50 кВт.

Объем поставки

Используя приведенный ниже список, проверьте перед монтажом комплектность принадлежности:

- Группа безопасности с манометром (1), быстродействующим воздухоотводчиком (2), предохранительным клапаном (3), устройством для наполнения (5)
- Съемная теплоизолирующая оболочка из вспененного полипропилена (EPP) (4)
- Соединительная труба (7) с изоляцией и накидными гайками (3/4" и 1")
- Латунный соединительный уголок (1") с накидной гайкой (9)
- Упаковка с 1 переходным ниппелем (G1 x R3/4) с кольцом круглого сечения (10), 2 уплотнительными кольцами 1" (8) и 1 уплотнительным кольцом 3/4" (6)
- Инструкция по монтажу

Монтаж

Соединительная труба (7) и соединительный уголок (9) согласованы с трубной обвязкой котла из программы принадлежностей Vaillant и применяются для монтажа группы безопасности сзади над котлом.

Установите группу безопасности, как показано на рис. 1 и рис. 2:

- Присоедините соединительную трубу (7) к наружной резьбе 3/4" группы безопасности, обеспечивая плоскостное уплотнение.
- Соединительную трубу с накидной гайкой 1", в зависимости от котла, с соединительным уголком (9) и переходным ниппелем, или без них, присоединить к соединительному штуцеру трубной обвязки (принадлежности Vaillant).

Технические данные

Наименование измерения	Значение	Единица
Максимальная мощность котла	50	кВт
Макс. допустимая рабочая температура	110	°C
Макс. рабочее давление	6	бар
Предохранительный клапан	3	бар
Группа безопасности котла (арт. № 307 591) соответствует стандарту DIN 4751.		

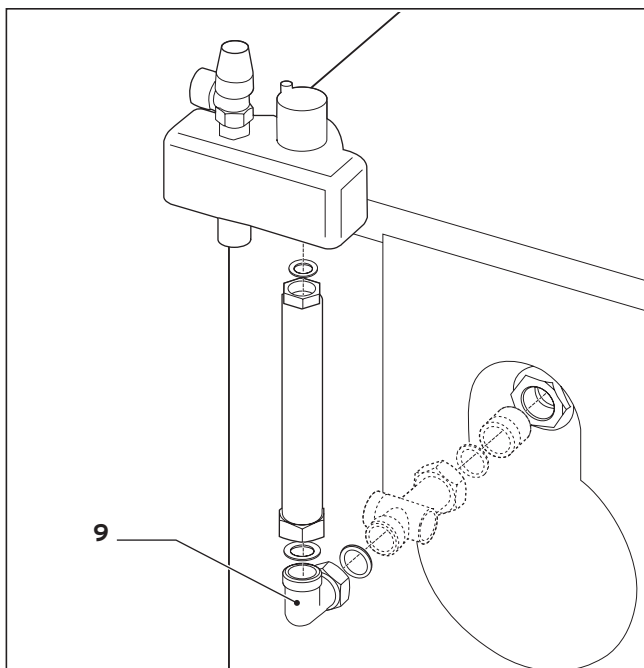


Рис. 1: Монтаж группы безопасности с соединительным уголком, на примере iroVIT

Отличительные особенности

Манометр и быстродействующий воздухоотводчик оснащены запорной автоматикой. Она автоматически перекрывает соответствующий соединительный штуцер, когда демонтируется одна из деталей. Благодаря этому обеспечивается простая замена этих деталей при заполненной системе отопления.

Предохранительный клапан свободно вращается вокруг штуцера. Тем самым можно выбрать направление сбросной линии соответственно местным условиям.

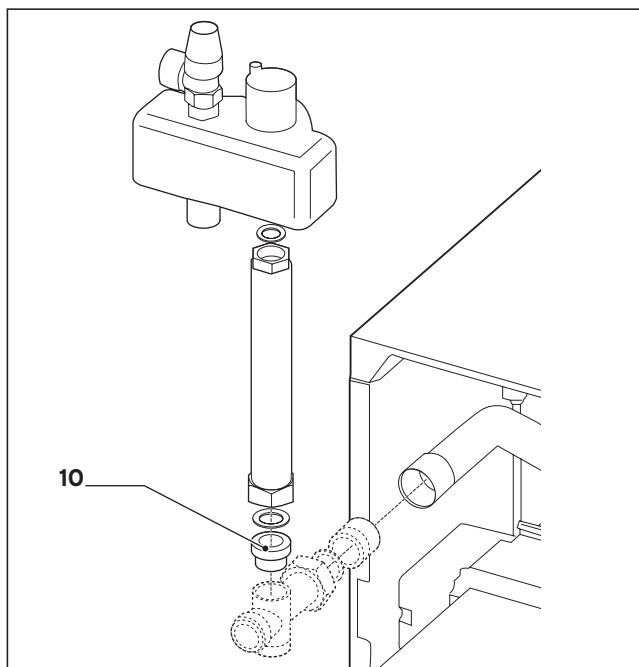
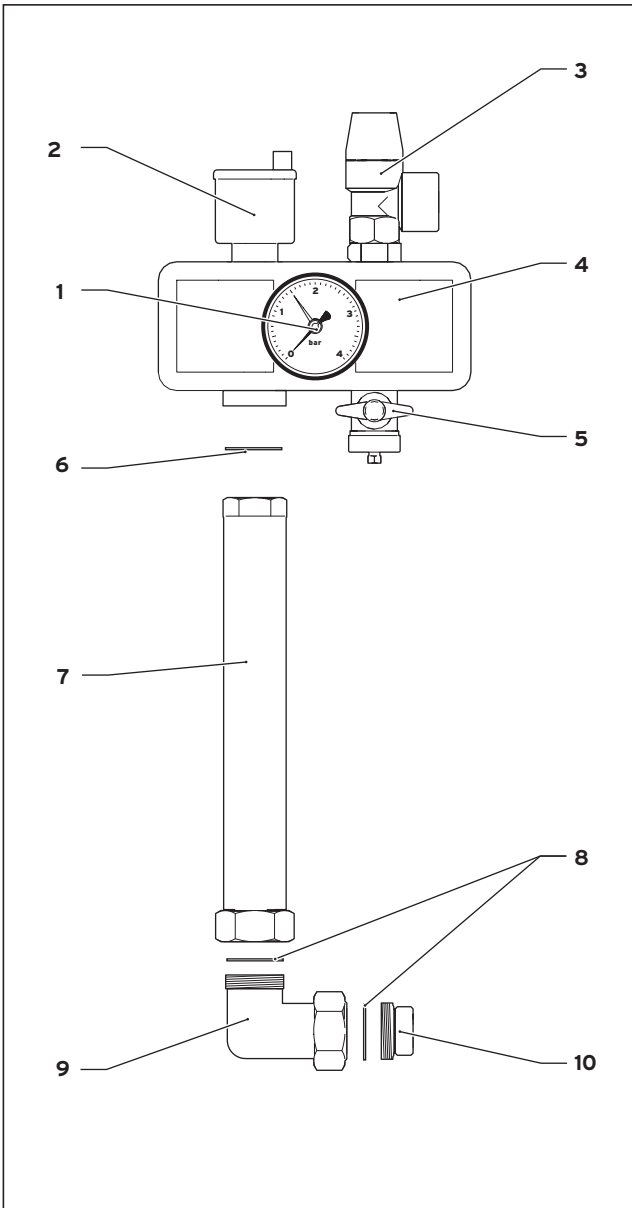


Рис. 2: Монтаж группы безопасности без соединительного уголка, на примере atmoVIT

Szerelési útmutató - Kazánbiztonsági szerelvényesor

(cikksz. 307 591)



Általános tudnivalók

A kazánbiztonsági szerelvényesor minden, max. 50 kW teljesítményű Vaillant-kazánnál használható.

Szállítási terjedelem

A szerelés megkezdése előtt a következő lista segítségével ellenőrizze a tartozék teljességét:

- Biztonsági szerelvényesor manométerrel (1), gyorslégtelenítővel (2), biztonsági szeleppel (3), töltőszerkezettel (5)
- Levehető EPP hőszigetelő-palást (4)
- Csatlakozócső (7) hőszigeteléssel és hollandi anyákkal (3/4" és 1")
- Sárgaréz csatlakozó-könyökidom (1") hollandi anyával (9)
- Tartozékcsomag 1 db, O-gyűrűvel ellátott átvezető köz-hüvellyel (G1 x R3/4) (10), 2 db 1"-os tömítőgyűrűvel (8) és 1 db 3/4"-os tömítőgyűrűvel (6)
- Szerelési útmutató

Szerelés

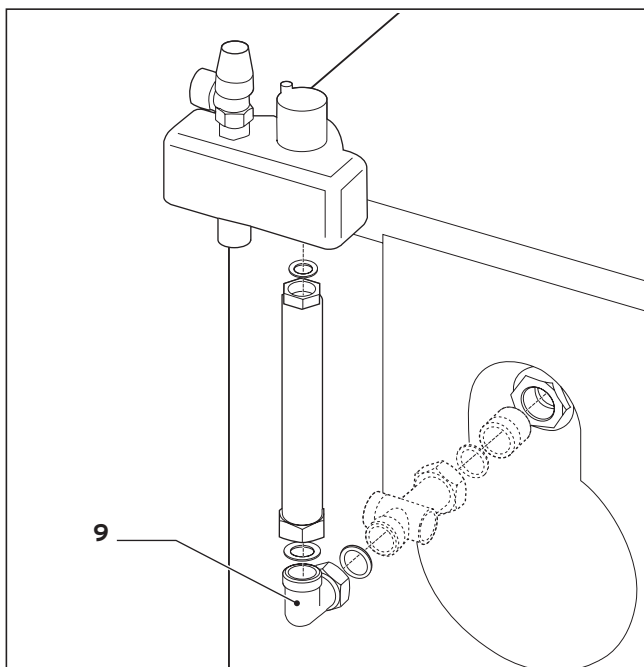
A csatlakozócső (7) és a csatlakozó-könyökcső (9) illetve van a Vaillant-tartozékokban lévő csatlakozókészletekkel, és a biztonsági szerelvényesor szereléséhez be vannak téve a kazán fölött hátul.

Az 1. ábrán, illetve a 2. ábrán látható példák szerint szerelje be a biztonsági szerelvényesort.

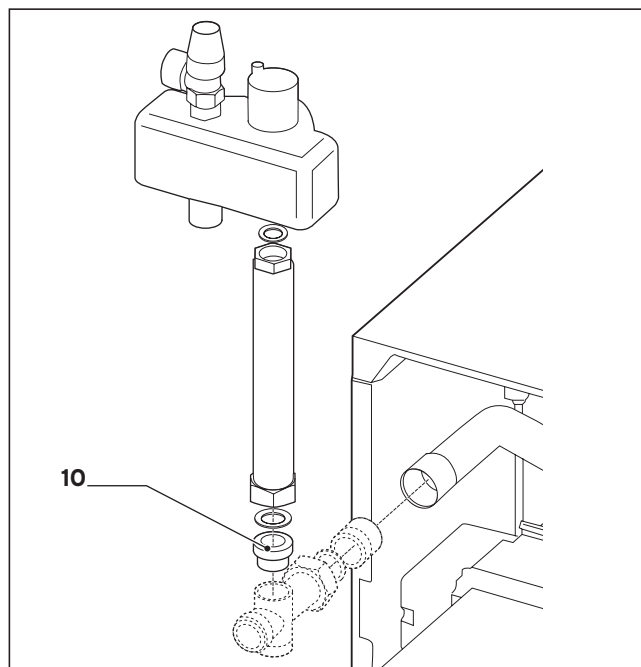
- Lapos tömítéssel csatlakoztassa a csatlakozócsövet (7) a biztonsági szerelvényesor 3/4"-os külső menetére.
- Az 1"-os hollandi anyával, a kazántól függően csatlakozó-könyökidommal (9) vagy anélkül és átvezető köz-hüvellyel csatlakoztassa a csatlakozócsövet a Vaillant-tartozékokban lévő csatlakozócsomókra.

Műszaki adatok

Megnevezés	Érték	Megység
Maximális kazánteljesítmény	50	kW
Megengedett maximális üzemi hőmérs.	110	°C
Maximális üzemi nyomás	6	bar
Biztonsági szelep	3	bar
A 307 591 cikkszámú kazánbiztonsági szerelvényesor megfelel a DIN 4751 szabvány követelményeinek.		



1. ábra: A csatlakozó-könyökídommal ellátott biztonsági szerelvény sor felszerelése az iroVIT kazán példáján ábrázolva



2. ábra: A csatlakozó-könyökídom nélküli biztonsági szerelvény sor felszerelése az atmoVIT kazán példáján ábrázolva

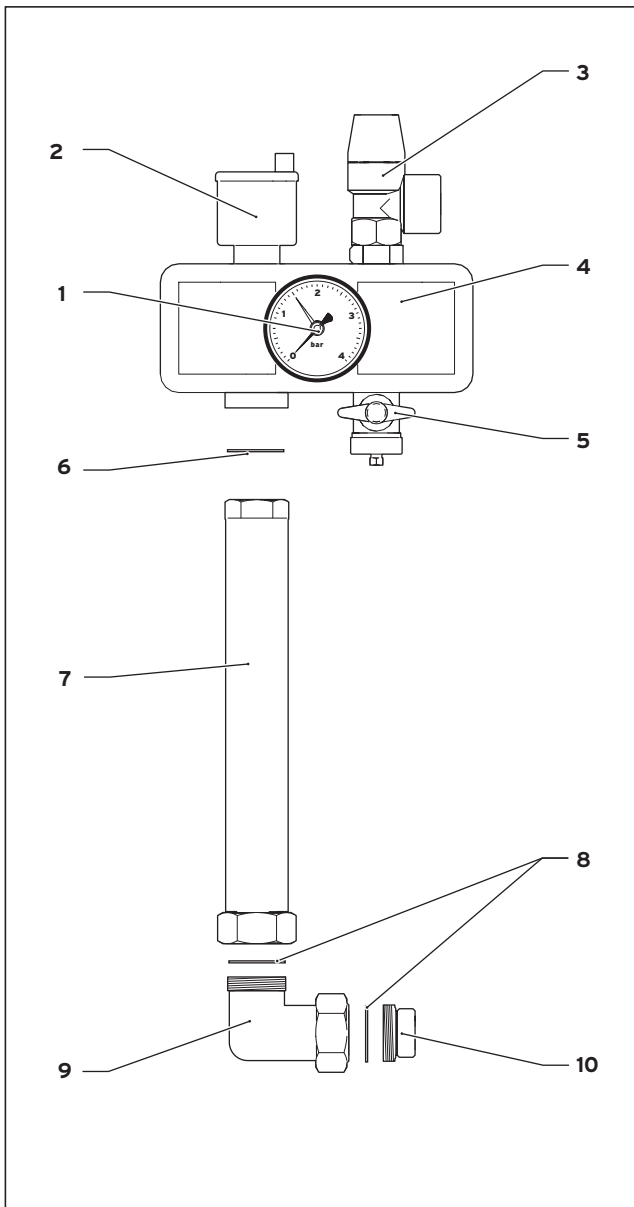
Különleges jellemzők

A manométer és a gyorslégtelenítő elzáró-automatikával vannak felszerelve. Ez automatikusan lezárja az adott csatlakozócsonkot, ha valamelyik alkatrészt kicserélik. Ezáltal feltöltött fűtési rendszer esetén is egyszerűen kicserélhetők ezek az alkatrészek.

A biztonsági szelep szabadon forgatható a csatlakozó körül. Így a fűtési rendszer adottságainak megfelelően szabadon megválasztható a lefolyóvezeték iránya.

Istruzioni per il montaggio - gruppo di sicurezza caldaia

(N. art. 307 591)



Generalità

Il gruppo di sicurezza caldaia può essere impiegato su tutte le caldaie Vaillant fino a 50 kW.

Fornitura

Prima del montaggio verificare la presenza di tutti gli accessori previsti riportati qui di seguito:

- gruppo di sicurezza con manometro (1), dispositivo di sfiato rapido (2), valvola di sicurezza (3), dispositivo di travaso (5)
- vaschetta isolante in EPP estraibile (4)
- tubo di collegamento (7) con isolamento e dadi di raccordo (3/4" e 1")
- angolare di collegamento in ottone (1") con dado di raccordo (9)
- corredo composto da 1 nipplo di raccordo (G1 x R3/4) con O-ring (10), 2 anelli di tenuta da 1" (8) e 1 anello di tenuta da 3/4" (6)
- istruzioni per il montaggio

Montaggio

Il tubo di collegamento (7) e l'angolare di collegamento (9) sono adeguati alle tubature della caldaia disponibili come accessori Vaillant; vengono impiegati per il montaggio del gruppo di sicurezza nella parte posteriore al di sopra della caldaia.

Montare il gruppo di sicurezza come illustrato negli esempi delle figure 1 e 2:

- Collegare il tubo di collegamento (7) con guarnizione piatta sulla filettatura esterna da 3/4" del gruppo di sicurezza.
- A seconda del tipo di caldaia, collegare il tubo di collegamento con il dado di raccordo da 1" con o senza angolare di collegamento (9) e nipplo di raccordo, sull'elemento di raccordo disponibile come accessorio Vaillant.

Dati tecnici

Denominazione	Valore	Unità
Potenza massima caldaia	50	KW
Temperatura d'esercizio massima ammessa	110	°C
Pressione massima d'esercizio	6	bar
Valvola di sicurezza	3	bar
Il gruppo di sicurezza caldaia (n. art. 307 591) è conforme a DIN 4751.		

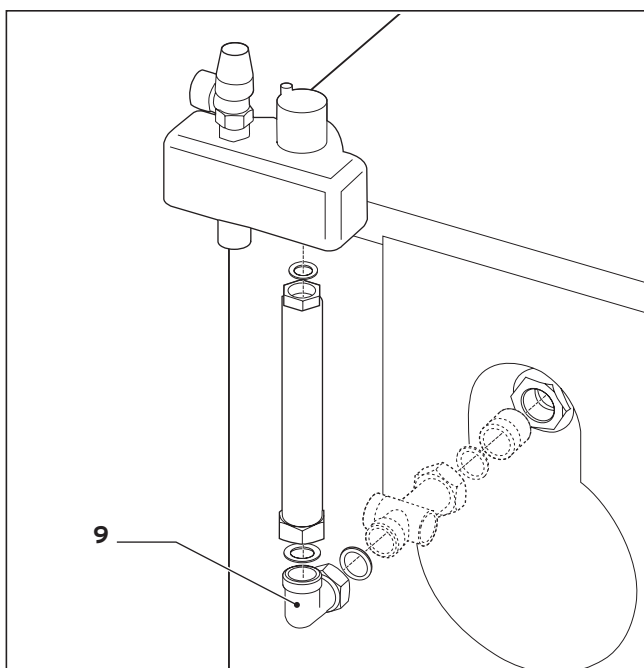


Fig. 1: Montaggio del gruppo di sicurezza con angolare di collegamento come illustrato negli esempi su iroVIT

Caratteristiche particolari

Il manometro e il dispositivo di sfiato rapido sono dotati di un sistema automatico di arresto. Esso provvede a chiudere automaticamente i bocchettoni di collegamento quando viene smontato uno dei componenti. Ciò permette di sostituire queste parti in modo veloce e ad impianto di riscaldamento riempito.

La valvola di sicurezza può essere ruotata liberamente attorno all'attacco. La direzione della tubazione di scarico può essere quindi scelta a seconda delle condizioni dell'impianto di riscaldamento.

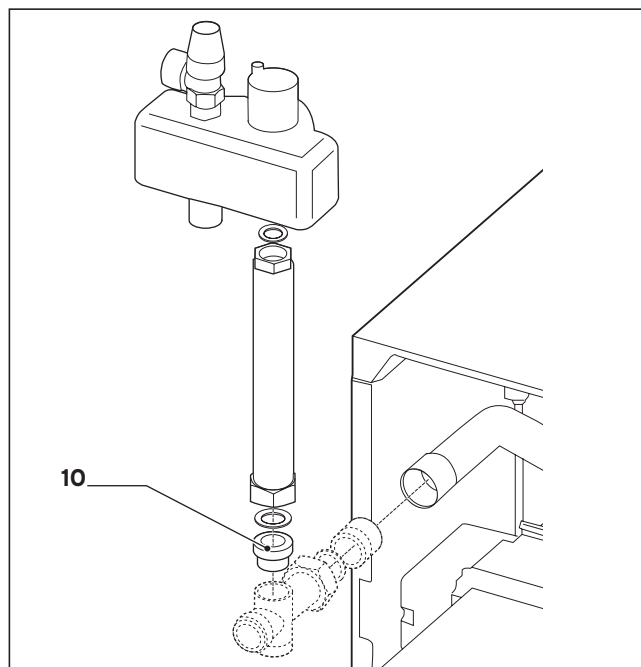
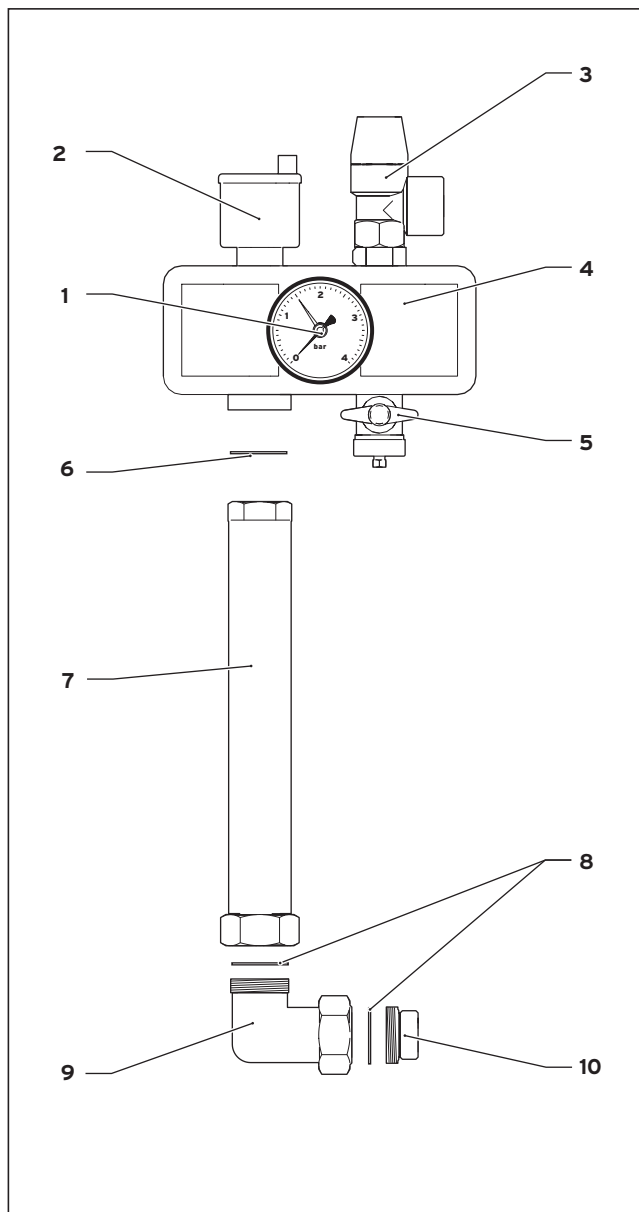


Fig. 2: Montaggio del gruppo di sicurezza senza angolare di collegamento come illustrato negli esempi su atmoVIT

Instrukcja montażu - grupa bezpieczeństwa kotła

(nr wyrobu 307 591)



Informacje ogólne

Grupę bezpieczeństwa można zamontować we wszystkich kotłach Vaillant o mocy do 50 kW.

Zakres dostawy

Przed montażem sprawdzić na podstawie poniższej listy, czy wyposażenie zostało dostarczone w komplecie:

- grupa bezpieczeństwa z manometrem (1), odpowietznik (2), zawór bezpieczeństwa (3), układ napełniania (5)
- zdejmowana płyta izolująca EPP (4)
- rura przyłączeniowa (7) z izolacją i nakrętkami nasadowymi (3/4" i 1")
- kątownik miedziany (1") z nakrętką nasadową (9)
- opakowanie z 1 złączką (G1 x R3/4) wyposażoną w uszczelkę typu o-ring (10), 2 pierścieniami uszczelniającymi 1" (8) i 1 pierścieniem uszczelniającym 3/4" (6)
- instrukcja montażu

Montaż

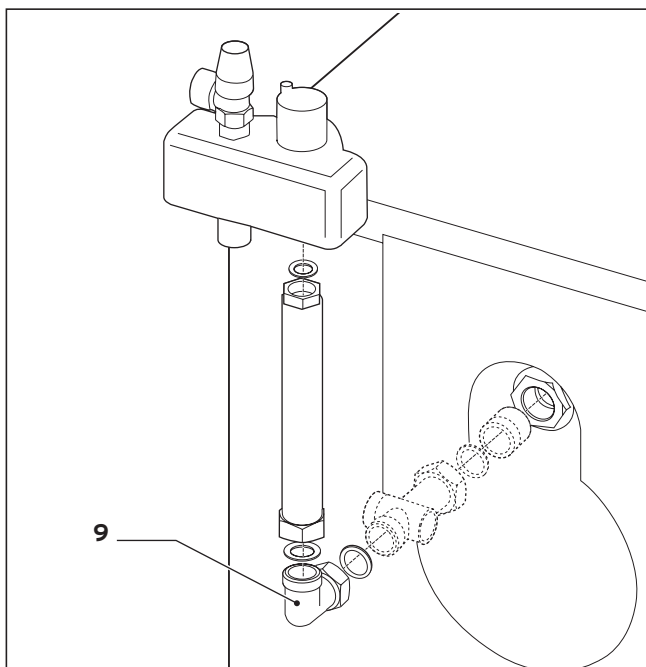
Rura przyłączeniowa (7) i kątownik miedziany (9) są dopasowane do przyłączy kotła z zestawu wyposażenia Vaillant oraz przy montażu grupy bezpieczeństwa instaluje się je z tyłu nad kotłem.

Zamontować grupę bezpieczeństwa zgodnie z rys. 1 lub rys. 2:

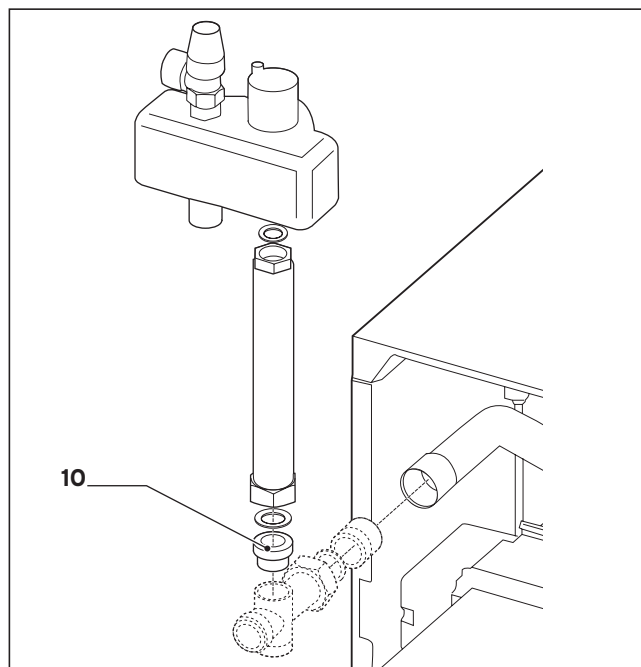
- Podłączyć szczelnie rurę przyłączeniową (7) do gwintu zewnętrznego 3/4" grupy bezpieczeństwa.
- Podłączyć rurę przyłączeniową z nakrętką nasadową 1", zależnie od typu kotła z lub bez kątownika (9), i złączką do przyłącza z zestawu wyposażenia Vaillant.

Dane techniczne

Nazwa	Wartość	Jednostka miary
Maksymalna moc kotła	50	kW
Maks. dopuszczalna temperatura robocza	110	°C
Maksymalne ciśnienie robocze	6	bar
Zawór bezpieczeństwa	3	bar
Grupa bezpieczeństwa kotła (nr wyrobu 307 591) odpowiada normie DIN 4751.		



Rys. 1: Montaż grupy bezpieczeństwa z kątownikiem, przedstawiony na przykładzie kotła iroVIT



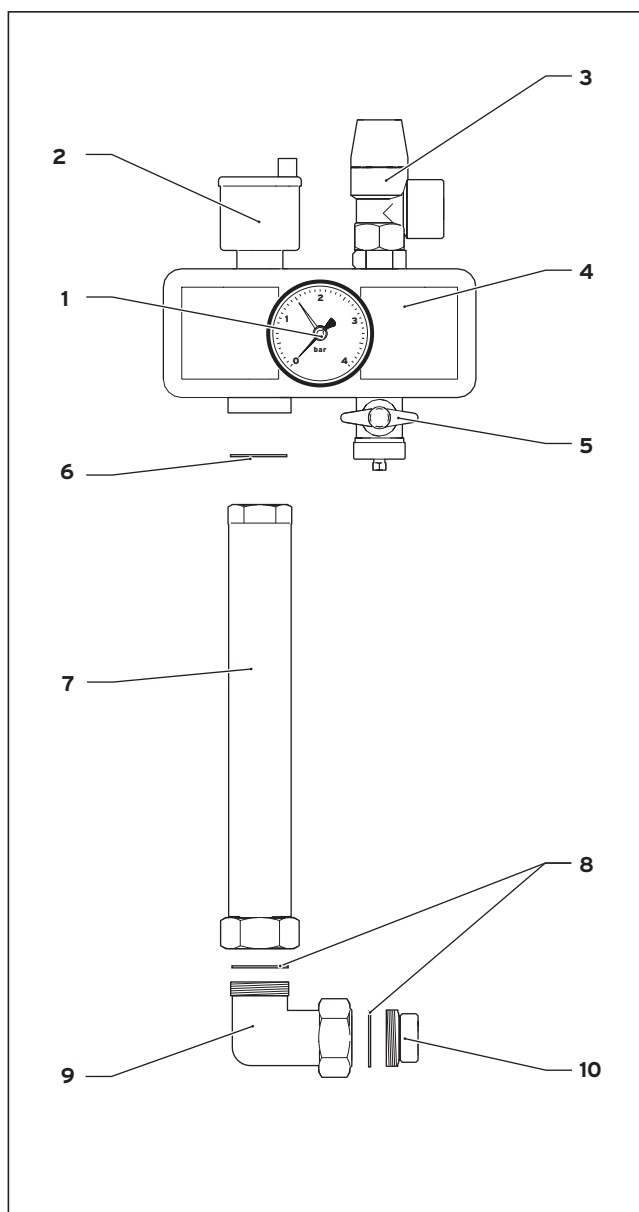
Rys. 2: Montaż grupy bezpieczeństwa bez kątownika, przedstawiony na przykładzie kotła atmoVIT

Zasada działania

Manometr i odpowietrznik są wyposażone w automatyczny zawór odcinający. Zamyka on automatycznie odpowiednie przyłącze, gdy jedna z części zostanie zdemonstrowana. Umożliwia to łatwą wymianę tych części przy napełnionej instalacji grzewczej.

Zawór bezpieczeństwa daje się swobodnie obracać wokół osi przyłącza. Dzięki temu kierunek przewodu odpływowego można dostosować do warunków roboczych w obrębie instalacji grzewczej.

Instrucțiuni de montaj pentru grupul de siguranță al cazanului (nr. art. 307 591)



Generalități

Grupul de siguranță al cazanului poate fi utilizat la toate cazanele Vaillant până la 50 kW.

Setul de livrare

Pe baza listei următoare, verificați înainte de montaj dacă setul de accesorii este complet:

- Grupul de siguranță cu manometru (1), aerisitorul rapid (2), supapa de siguranță (3), dispozitivul de umplere (5)
- Izolația detașabilă din material EPP (4)
- Țeava de racord (7) cu izolație și piulițe olandeze (3/4" și 1")
- Cotul de racord din alamă (1") cu piuliță olandeză (9)
- Setul auxiliar cu 1 niplu de trecere (G1 x R3/4) cu inel circular (10), 2 inele de etanșare 1" (8) și 1 inel de etanșare 3/4" (6)
- Instrucțiunile de montaj

Montajul

Țeava de racord (7) și cotul de racord (9) sunt adaptate pentru ansamblul conductelor de racord ale cazanului din setul de accesorii Vaillant, iar pentru montarea grupului de siguranță, acestea se fixează în spate, la partea de sus a cazanului.

Montați grupul de siguranță așa cum este exemplificat în fig. 1, resp. fig. 2:

- Racordați țeava (7) la filetul exterior 3/4" al grupului de siguranță cu garnitură plată de etanșare.
- Racordați țeava cu piulița olandeză de 1", în funcție de cazan, cu sau fără cotul de racord (9) și niplul de trecere, la piesa de racord din setul de accesorii Vaillant.

Date tehnice

Denumire	Valoare	Unitate
Puterea maximă a cazanului	50	kW
Temperatura de lucru maxim admisă	110	°C
Presiunea de lucru maxim admisă	6	bar
Supapa de siguranță	3	bar
Grupul de siguranță al cazanului (nr. art. 307 591) corespunde normei DIN 4751.		

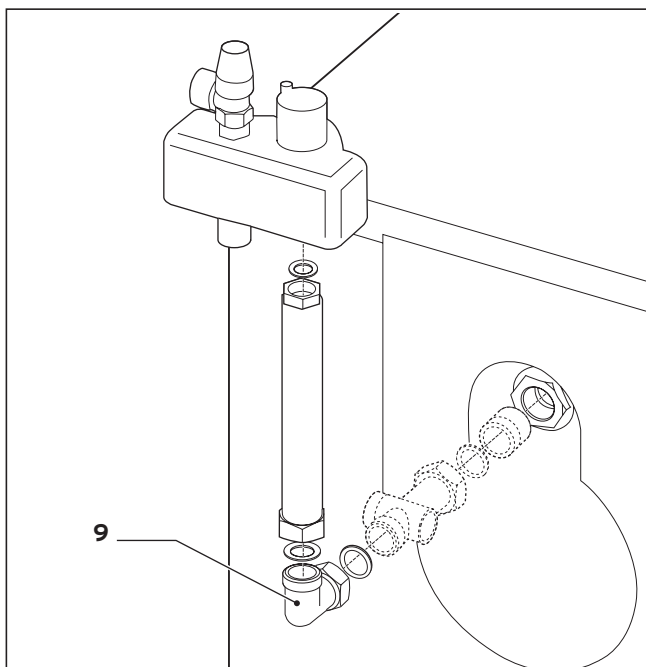


Fig. 1: Montajul grupului de siguranță cu cotul de racord, exemplificat pentru iroVIT

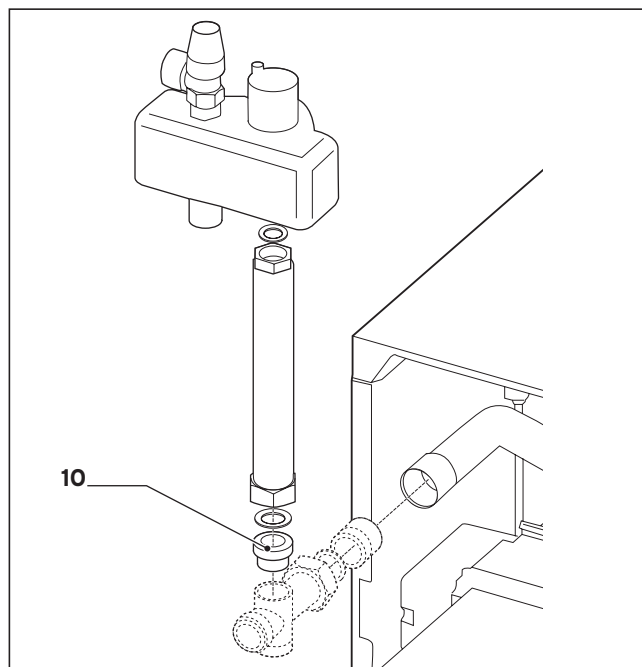


Fig. 2: Montajul grupului de siguranță fără cotul de racord, exemplificat pentru atmoVIT

Caracteristici distinctive speciale

Manometrul și aerisitorul rapid sunt dotate cu un sistem automat de închidere. Acesta închide automat fiecare ștuț de racord, dacă una din piesele componente este demontată. În acest fel, se simplifică schimbarea pieselor respective când instalația de încălzire este plină.

Supapa de siguranță se poate roti liber în jurul racordului. Astfel, se poate alege direcția conductei de evacuare corespunzător particularităților instalației de încălzire.

Vaillant, spol. s r. o.

Poděbradská 55/88 ■ 194 00 Praha 9 ■ Telefon 281 028 011
Telefax 281 861 233 ■ www.vaillant.cz ■ vaillant@vaillant.cz

Vaillant GmbH

Berghauser Str. 40 ■ 42859 Remscheid ■ Telefon 0 21 91/18-0
Telefax 0 21 91/18-28 10 ■ www.vaillant.de ■ info@vaillant.de

Vaillant S. L.**Atención al cliente**

C/La Granja, 26 ■ Pol. Industrial ■ Apartado 1.143 ■ 28108 Alcobendas (Madrid)
Teléfono 902 11 68 19 ■ Fax 916 61 51 97 ■ www.vaillant.es

Vaillant Sarl

"Le Technipole" ■ 8, Avenue Pablo Picasso ■ F- 94132 Fontenay-sous-Bois Cedex
Téléphone 01 49 74 11 11 ■ Fax 01 48 76 89 32 ■ www.vaillant.fr ■ info@vaillant.fr

Бюро Vaillant в Москве

Тел.: +7 (095) 580 78 77 ■ факс: +7 (095) 580 78 70

Бюро Vaillant в Санкт-Петербурге

Тел.: +7 (812) 103 00 28 ■ факс: +7 (812) 103 00 29
info@vaillant.ru ■ www.vaillant.ru ■ Горячая линия, Россия +7 (095) 101 45 44

Бюро Vaillant в Киеве

Тел./факс: +38 044 / 451 58 25
info@vaillant.ua ■ www.vaillant.ua ■ Горячая линия, Украина +38 800 501 42 60

Для Республики Беларусь

Бюро Vaillant в Варшаве ■ Тел. / факс +48 22 / 323 01 37 ■ факс +48 22 / 323 01 13
Тел. в Беларуси +375 29 / 557 76 04 ■ info@vaillant.by ■ www.vaillant.by

Vaillant Hungária Kft.

1117 Budapest ■ Hunyadi János út. 1. ■ Tel: +36 1 464 78 00
Telefax +36 1 464 78 01 ■ www.vaillant.hu ■ vaillant@vaillant.hu

Vaillant Saunier Duval Italia S.p.A. unipersonale ■ Società soggetta all'attività di direzione e coordinamento della Vaillant GmbH

Via Benigno Crespi 70 ■ 20159 Milano ■ Tel. 02 / 69 71 21 ■ Fax 02 / 69 71 25 00
Uff. di Roma: Via Zoe Fontana 220 (Tecnocittà) ■ 00131 Roma ■ Tel. 06 / 419 12 42 ■ Fax 06 / 419 12 45
Uff. di Napoli: Centro Direzionale ■ Edif. E5 ■ 80143 Napoli ■ Tel. 081 / 778 24 11 ■ Fax 081 / 778 23 09
www.vaillant.it ■ info.italia@vaillant.de

Vaillant Sp. z o.o.

Al. Krakowska 106 ■ 02-256 Warszawa ■ Tel. 0 22 / 32 01 100 ■ Fax 0 22 / 32 301 13
Infolinia 0 801 804 444 ■ www.vaillant.pl ■ vaillant@vaillant.pl

HTC-Hornoff Trade Consult

Reprezentanță Generală Vaillant pentru România
RO-013604 București 1 ■ Șos. Odăii 249-251 ■ Tel. 021 / 236 23 35 - 38
Fax 021 / 203 80 29 ■ www.vaillant.ro ■ office@vaillant.ro