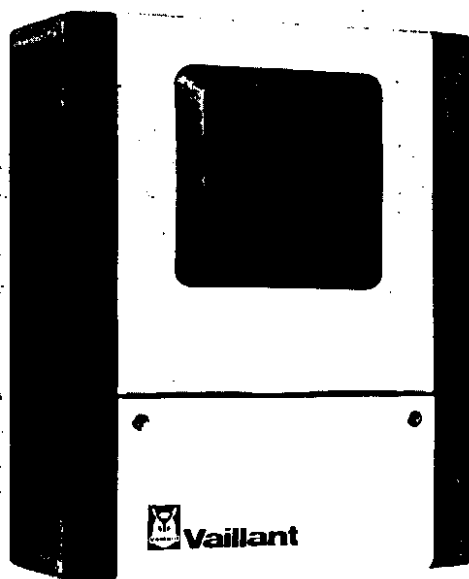




Installationsanleitung

Schaltkasten VRS 9647



Ihr Partner für Heizen, Regeln, warmes Wasser.

805344 D02

INN 50/R-27

РУКОВОДСТВО ПО МОНТАЖУ

Щиток переключений VR§ 9647

СОДЕРЖАНИЕ

	стр.
1 Применение	2
2 Оснащение	2
3 Монтаж	2
4 Эл. подключение	3
5 Возможности оснащения	3
6 Примеры подключения	3-6
7 Бюро по сбыту, сбытовые организации, заводская служба сервиса	7

Монтаж специализированным монтажным предприятием

Заводская гарантия – лишь при монтаже и запуске в эксплуатацию специализированным лицензированным монтажным предприятием, которое отвечает за соблюдение существующих норм и правил монтажа. За повреждения, возникшие вследствие несоблюдения данного руководства по монтажу фирма не несет никакой ответственности.

1 ПРИМЕНЕНИЕ

Щиток переключений VR§ 9647 применяется для специальных переключений, которые не учтены приборами, имеющимися в продаже. За счет возможности установки двух переключающих реле и таймера, а также применения прикладываемых термостатов имеется возможность множества переключений, например, таких, как преимущественное включение бойлера, включение насосов, переключение задвижек с электроприводами и т.д. Эл. разводка щитка, готовая к подключению устройств, существенно облегчает подобные специальные переключения на месте монтажа.

2 ОСНАЩЕНИЕ

Щиток переключений "Вайллант" VR§ 9647 предусмотрен для встраивания в него одного таймера и двух реле. Штекерные разъемы для этих функциональных элементов расположены на одной плате.

Все компоненты размещены в ударопрочном, заземленном пластмассовом корпусе (для настенного монтажа). Подвод кабеля к присоединительному клеммнику может происходить скрытым монтажом. На лицевой панели прибора располагается отверстие для установки таймера, прикрытое защитной пластмассовой крышечкой.

3 МОНТАЖ

В качестве места для монтажа подходят все сухие помещения – помещение котельной, сухие подсобные помещения и т.д. – где температура не повышается выше 50 С. Щиток переключений VR§ 9647 укрепляется на стене с помощью прилагаемых шурупов и дюбелей. Отверстия под шурупы просверливаются в стене по прилагаемому на обратной стороне упаковки шаблону, вставляются дюбеля.

4 ЭЛ. ПОДКЛЮЧЕНИЕ

Эл. подключение щитка производится с учетом внутренней эл. разводки, при этом учитываются требования ВДБ и энергоснабжающего предприятия.

5 ВОЗМОЖНОСТИ ОСНАЩЕНИЯ

Имеются в распоряжении следующие компоненты для оснащения:

VRC 9654 Таймер день/ночь с резервом хода

VRC 9655 Таймер с недельной программой и резервом хода

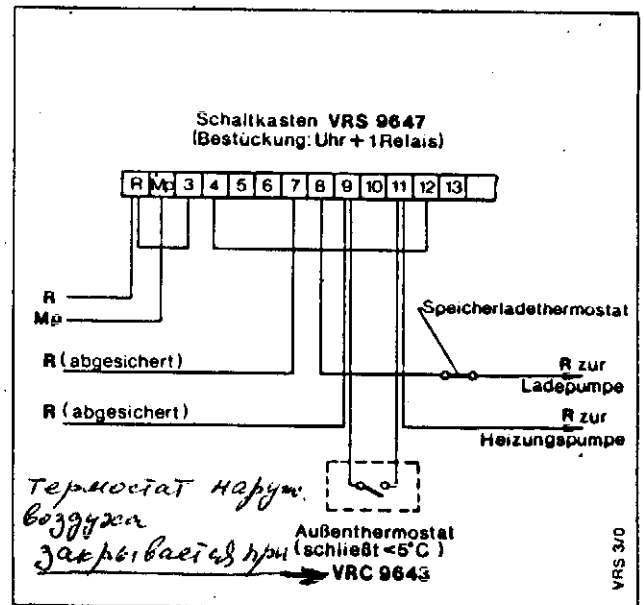
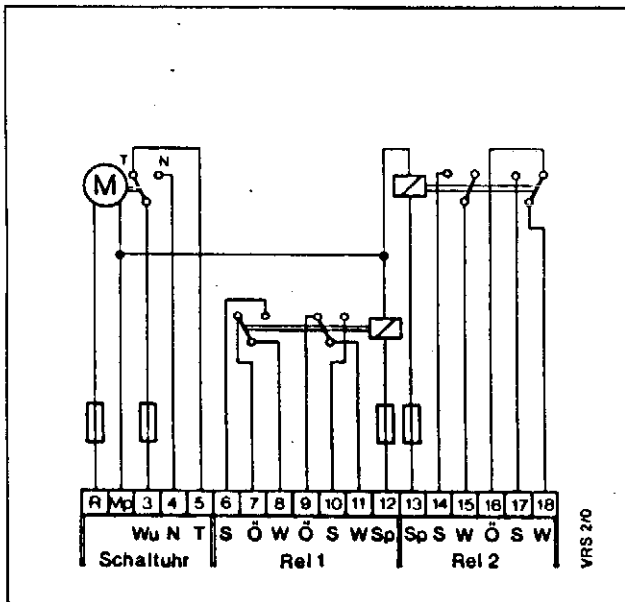
VRC 683 Реле со штекерным соединением

*R - фаза Mр - нейтраль S - закрыть Ö - открыть
Sp - питание*

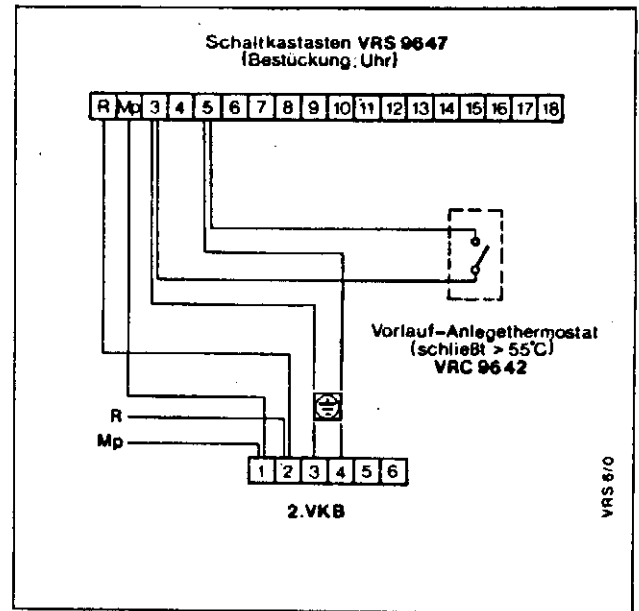
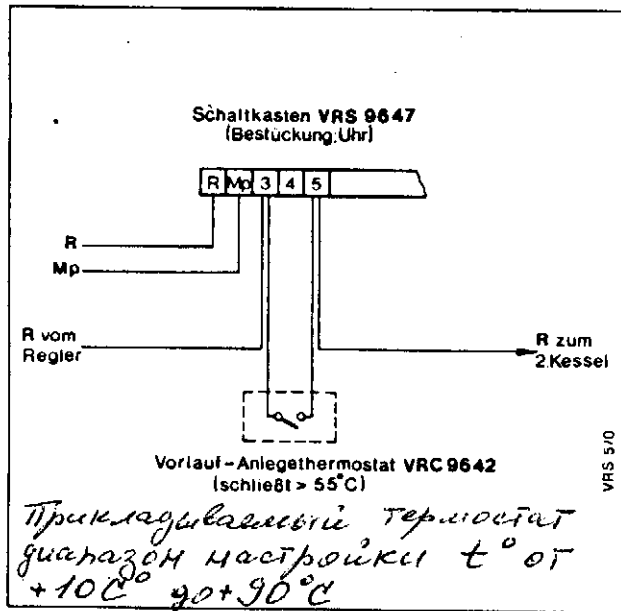
6 ПРИМЕРЫ ПОДКЛЮЧЕНИЯ

6.1. Отключение бойлера и отопления в ночной период времени с учетом наружных температур

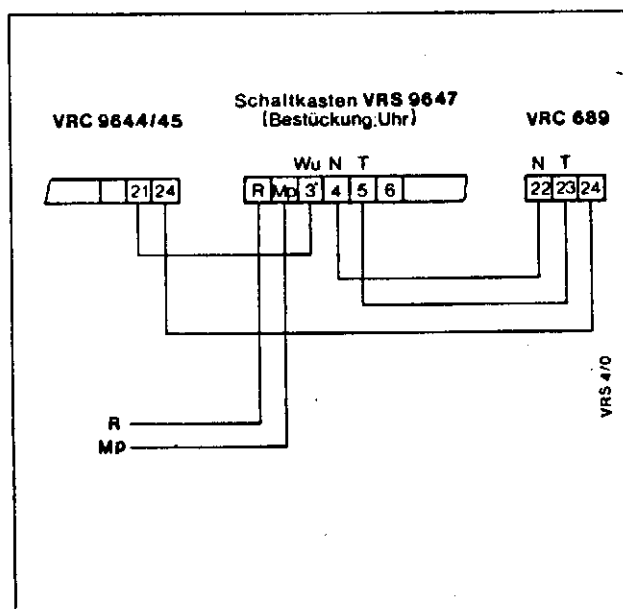
Оснащение щитка:
таймер + 1 реле



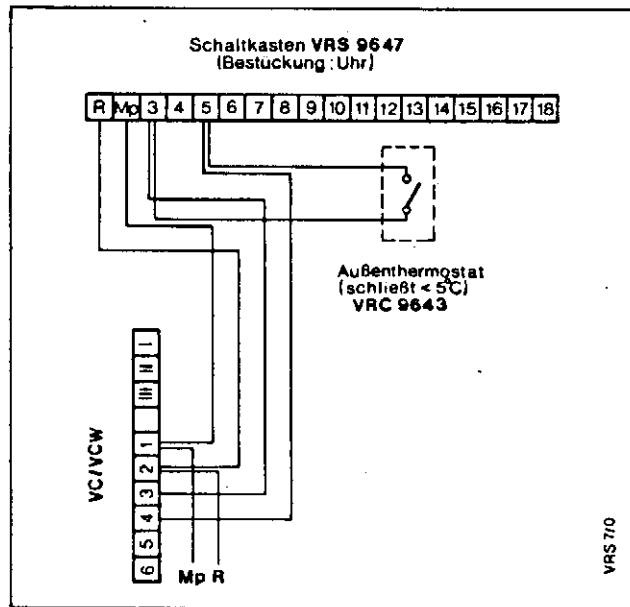
6.2. Подключение второго котла в дневной период времени для быстрого прогрева или при повышенной потребности в тепле.
 Оснащение щитка:
 таймер



6.3. Подключение прибора дистанционного управления к центральному прибору.
 Оснащение щитка:
 таймер с резервом хода

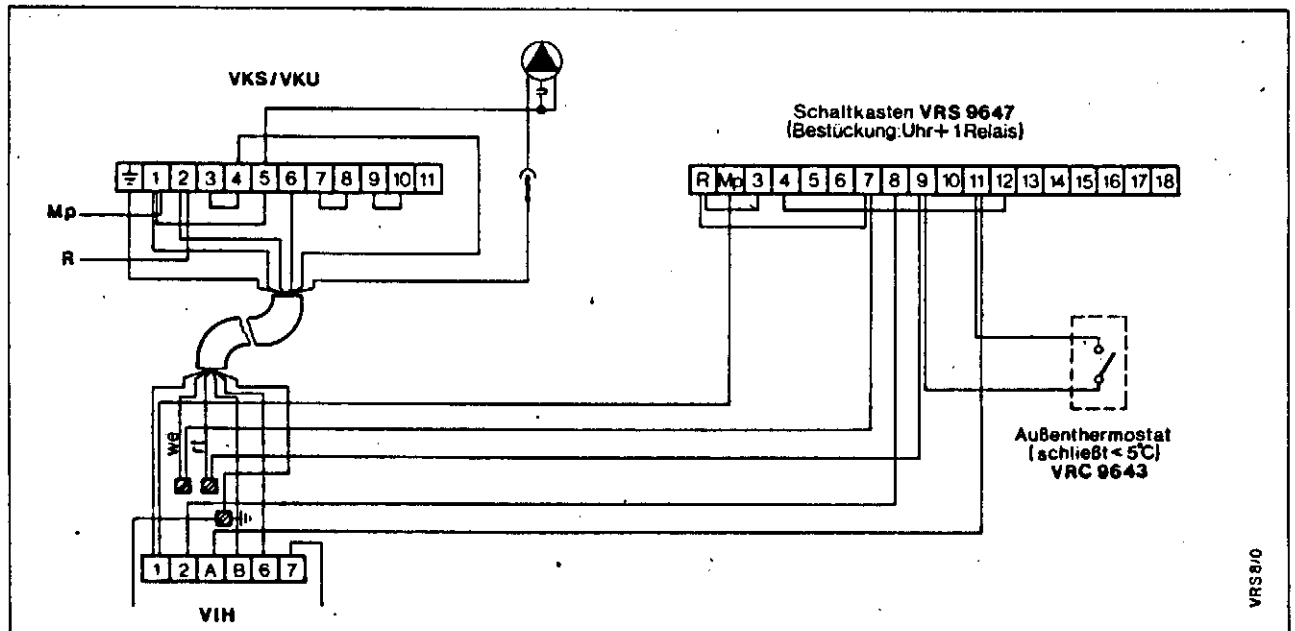


6.4. Отключение настенного котла в ночной период времени с учетом наружной температуры.
 Оснащение щитка:
 Таймер



6.5. Подключение котла VKS/VKU и бойлера VIH

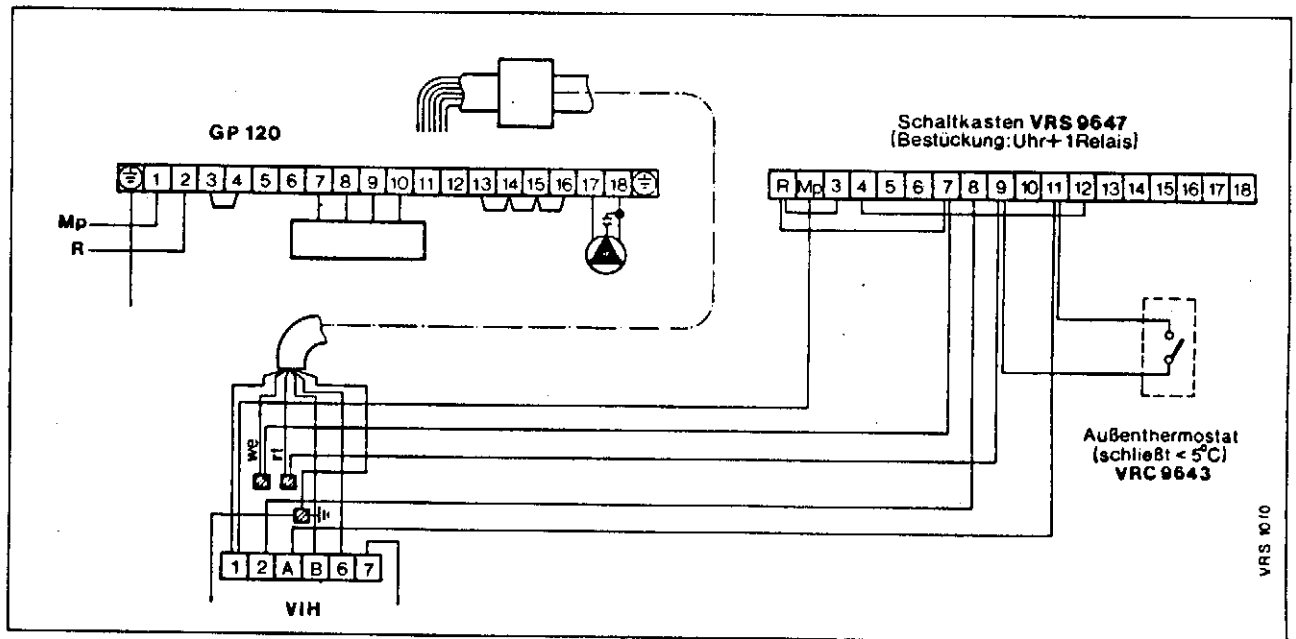
Отключение в ночной период времени с учетом наружной температуры.
 Оснащение щитка:
 таймер и 1 реле



6.6. Подключение котла GP 120 (старый) и бойлера VIH

Отключение в ночной период времени с учетом наружной температуры.

Оснащение:
таймер и 1 реле



6.7. подключение GP 124 (старый)

Отключение в ночной период времени с учетом наружных температур.

Оснащение: таймер и 1 реле

