



**РУКОВОДСТВО ПО МОНТАЖУ**

**ПАРАЛЛЕЛЬНОЕ ВКЛЮЧЕНИЕ ПРИНАДЛЕЖНОСТИ**

**VRC 9425**



**Vaillant**

809051 D

*INN 51/R-28*

# 1 ОПИСАНИЕ

Принадлежность VRC 9425- параллельное включение- служит для параллельного включения двух VIN 150- VIN 400

Принадлежность-параллельное включение-оснащено соответствующими реле и присоединительными штекерами для VIN 150-VIN 400.

Принадлежность параллельное включение-содержит присоединительный кабель -5м длиной, со штекером для электрического присоединения к отопительному котлу при помощи штекерного соединения.

# ОПИСАНИЕ К МОНТАЖНОМУ ПЛАНУ.

1. Присоединительный штекер для подключения к отопительному котлу.
2. Штекерное соединение.
3. Штекер.
4. Клеммник VRC 9425
5. Реле 1.
6. Реле 2.
7. Штекерное соединение.
8. Штекер.
9. Штекерное соединение для 1-го VIN
10. Штекерное соединение для 2-го VIN

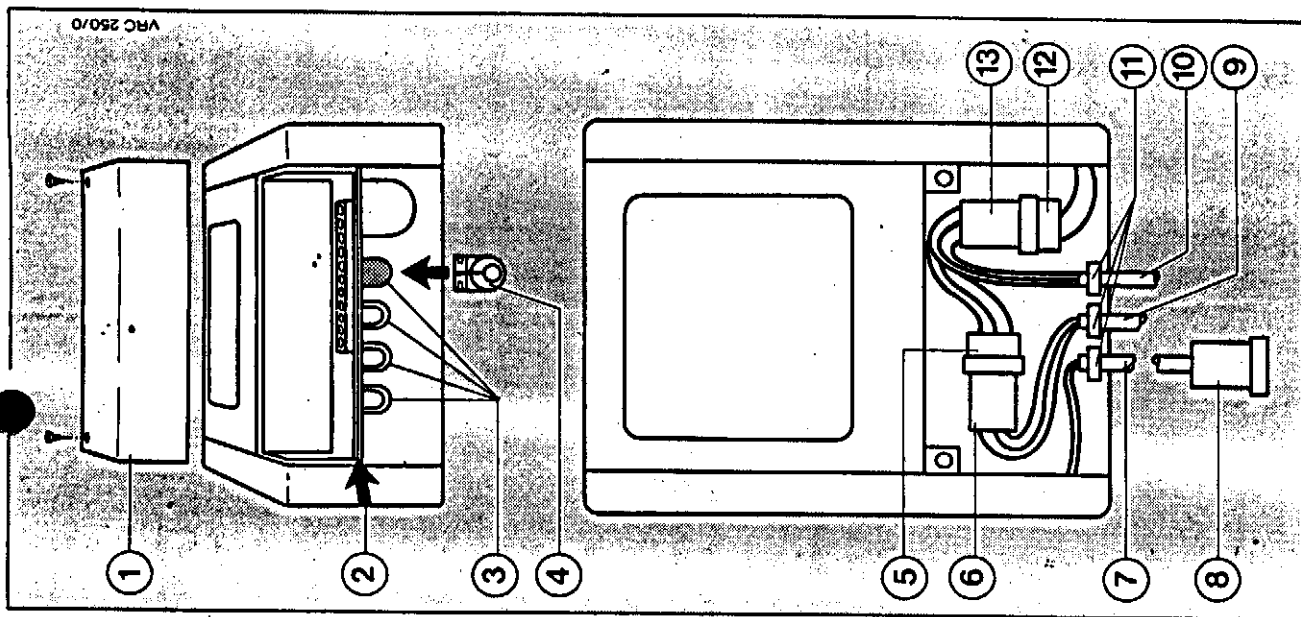
### 3. ЭЛЕКТРОМОНТАЖ.

Снять нижнюю крышку (1), отвинтить крестообразные винты. Прорубить отверстия в боковой стенке (3) для ввода кабелей.

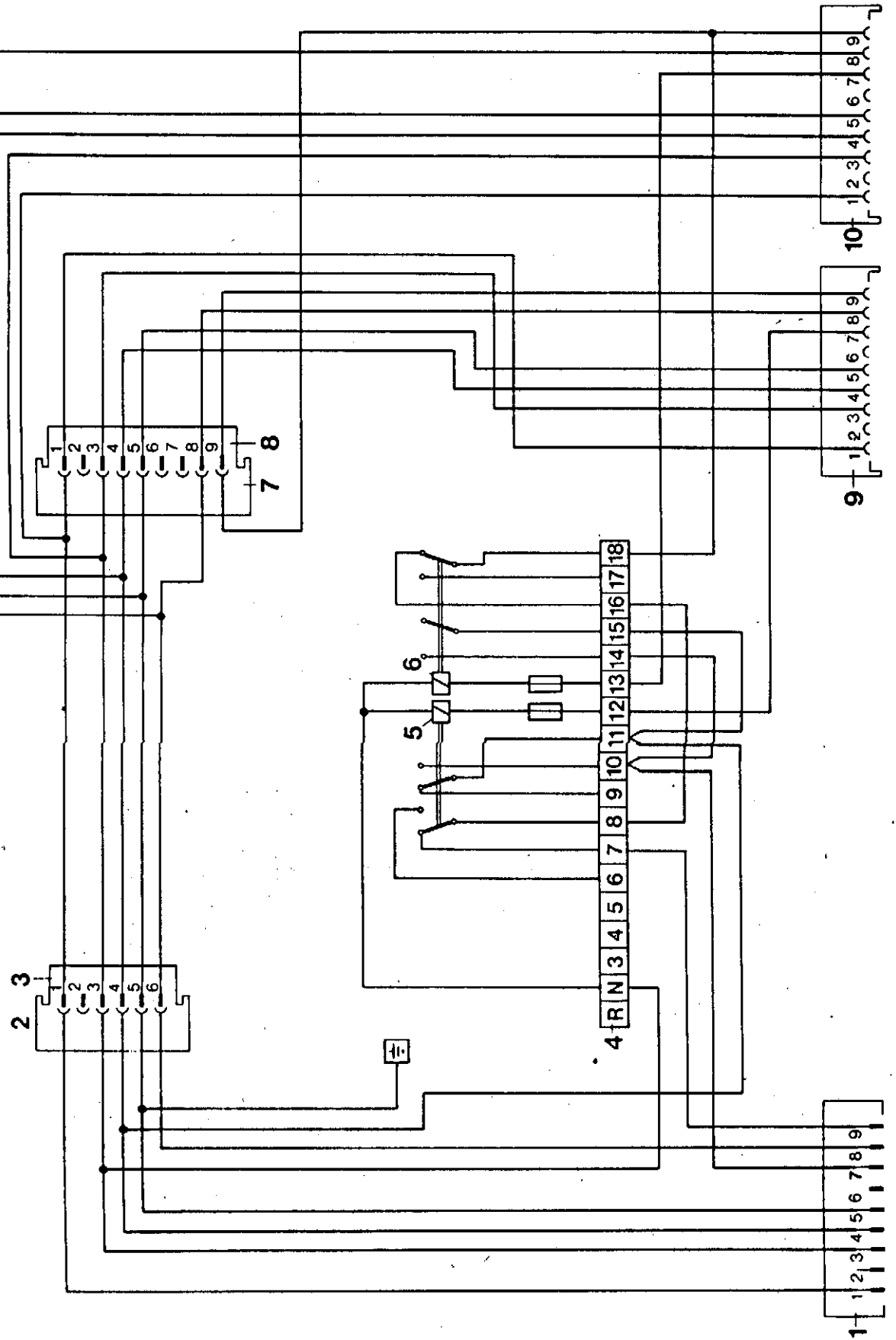
Присоединительный кабель для котла (7) провести к котлу. Присоединительный штекер (8) соединить со штекером разъема котла. Присоединительный кабель для котла должен иметь при вводе в ВРС 9425 разгрузку от натяжения (11) и оснащаться деталями ввода кабеля (4).

Провести присоединительный кабель (9) и (10) от ВИН до ВРС 9425 и соединить присоединительный штекер (6) и (13) с разъемами (5) и (12). Надеть детали для ввода кабелей и разгрузки от натяжения (11).

Нижнюю крышку (1) сначала наживить по державкам лезвием, потом закрепить крестообразными винтами.



Schaltplan



Für Schäden, die durch Nichtbeachtung dieser Installationsanleitung entstehen, übernehmen wir keine Haftung.

