



ИНСТРУКЦИЯ ПО МОНТАЖУ
Датчик температуры подающей линии
(контактный датчик)
для микропроцессорного регулятора VRC-P

Модульная система регулирования VRC-P

ВАЙЛЛАНТ

INN 54/R-31

1. Применение

Датчик температуры подающей линии специально предусмотрен для подключения к микропроцессорному регулятору VRC-P.

2. Монтаж

Место установки и подключения датчика к электрической сети могут быть различными, так как зависят от способа его применения.

Указания по этому вопросу Вы найдете в главах "Монтаж" и "Электромонтаж" инструкции по монтажу микропроцессорного регулятора или же соответствующего модуля.

2.1 Последовательность монтажа на месте установки

Место контакта датчика температуры подающей линии с трубой зачистить до блеска.

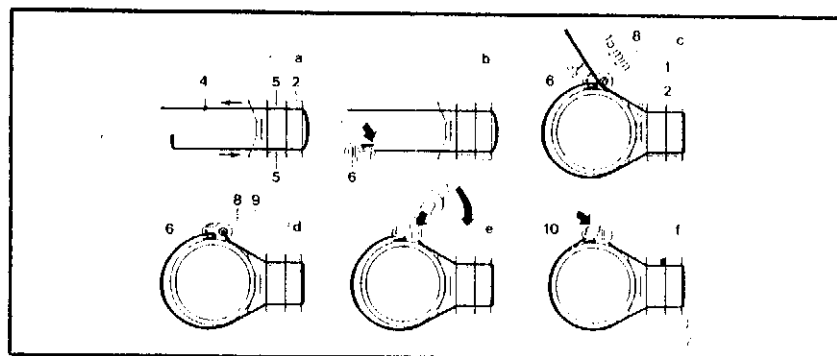


Рис. а: Натяжную ленту (4) протащить ее прямым концом в направлении стрелок через оба шлица (5) датчика (2).

Рис. б: Навесить бандажный замок (6) на загнутый конец натяжной ленты и ее конец загнуть еще раз.

Рис. с: Датчик (2) приставить к месту контакта с трубой (1) и обхватить трубу концами бандажной ленты.

Свободный конец бандажной ленты протащить между бандажным барабаном (8) и замком (6), натянуть и укоротить выступ до 15 мм.

Рис. d: Выступающий конец бандажной ленты потянуть назад и вставить в прорезь бандажного барабана.

Рис. e: Затянуть до отказа барабан со вставленной натяжной лентой.

Рис. f: Для фиксации бандажной ленты стопор (10) нажать против зубчатого венца барабана.

За повреждения, которые возникли в результате несоблюдения этой инструкции по монтажу, мы не несем никакой ответственности.

Сохраняем за собой право на внесение изменений

ВАЙЛЛАНТ