

А Для пользователя: РУКОВОДСТВО ПО ЭКСПЛУАТАЦИИ

1 Выбрать температуру помещения

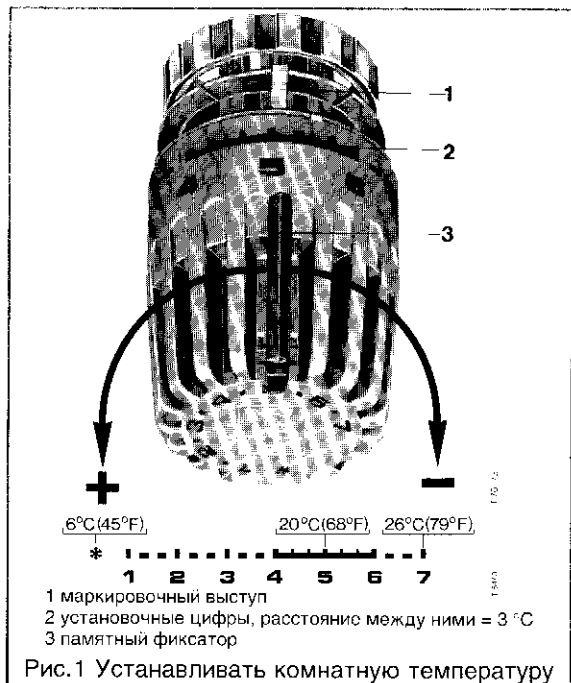
Для каждого помещения Вы можете выбрать при помощи головок терморегулирующих вентилей Vaillant индивидуальную температуру, требующуюся для Вашего чувства комфорта во время Вашего пребывания в данном помещении.

Для этого Вы можете бесступенчато устанавливать соответствующую комнатную температуру от 6 °C (положение *) до 26 °C (положение 7). В зависимости от мощности Вашей отопительной установки и местных условий Вы можете получить несколько иную температуру, чем указана на рис. 1 для соответствующего положения.

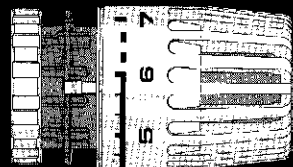
Для начала мы рекомендуем Вам следующую основную настройку:

холодно (защита от замерзания)	положение *
для коридоров и лестничных площадок	положение 3
для спальни и кухни	положение 4
для жилых помещений, приблизительно 20 °C	положение 5
для ванных комнат	положение 6

Защита от замерзания: В положении * температура в помещении остаётся прохладной, но во избежание дефектов в связи с заморозками в нём поддерживается постоянная температура при включённом отопительном приборе.



Vaillant



Головка терморегулирующего
вентиля со встроенным датчиком
(жидкостным элементом)

VRH RL
номенклатурный
номер 9608



83 03 73 GUS

2 Тонкая настройка

Если Вы хотите установить **постоянную комнатную температуру** и при этом сэкономить затраты на отопление, не изменяйте выбранную настройку частым регулированием температуры. Потребуется некоторое время для достижения желаемой комнатной температуры.

Если Вы хотите, чтобы в помещении было теплее, достаточно слегка повернуть головку соответствующего терморегулирующего вентиля против часовой стрелки.

Если Вы хотите, чтобы в помещении было холоднее, поверните головку соответствующего терморегулирующего вентиля по часовой стрелке.

С каждой цифрой Вы изменяете комнатную температуру на 3 К (3 °С); каждое деление соответствует 1 К (1 °С).

Промаркируйте самую удобную для Вас настройку, насадив памятный фиксатор на соответствующую пластинку (рис. 4).

Внимание!
Если помещение отапливается посторонним теплом, например от солнца или электрических приборов, то терморегулирующий вентиль, экономя энергию, уменьшает подачу тепла; радиатор остаётся холодным. Если температура в помещении падает, например при открытом окне, то терморегулирующий вентиль автоматически открывается, даже если он настроен на низкую цифру. Значит по прикосновению к радиаторам Вы не можете судить о работе терморегулирующего вентиля на радиаторе. Совершенно нормально, что радиатор теплее в верхней половине, чем в нижней. Если Вы не достигли желаемой комнатной температуры, несмотря на то, что Вы установили более высокое значение на регулирующей головке, значит температура подающей воды настроена слишком низко.

3 Экономия энергии при помощи терморегулирующих вентиляей

3.1 Держать свободной головку терморегулирующего клапана

Не заставляйте головки терморегулирующего вентиля мебелью и не закрывайте её занавесками или другими предметами потому, чтобы циркулирующий воздух помещения мог беспрепятственно обдавать её (см. рис. 2 и рис. 3).

3.2 Ограничение температуры в помещении

В помещении устанавливайте только такую температуру, при которой Вы чувствуете себя уютно, находясь в данном помещении. Каждый лишний градус значит ненужный дополнительный расход отопительной энергии приблизительно в 6 %.

3.3 Проветривать помещение: коротко и интенсивно

В отопительный период открывайте окна лишь для смены воздуха, а не для регулирования температуры. Для этого короткое интенсивное проветривание при широко раскрытом окне не только эффективнее, но и более экономичнее чем постоянно открытая форточка. Даже при открытом окне терморегулирующий вентиль автоматически поддерживает установленную комнатную температуру; он открывает подачу горячей воды и Вы отапливаете улицу. Если требуется в исключительных случаях длительное время для проветривания помещений, поставьте на этот период регулирующую головку термостата в положение *.

3.4 Снижение комнатной температуры на ночь

Если комнатная температура уменьшается централизованно, не изменяйте настройки головки терморегулирующего вентиля. При отсутствии централизованного регулирования в целях экономии энергии Вы можете уменьшить комнатную температуру на ночь или на период Вашего отсутствия, соответственно установив регулируемую головку термостата, например из положения 5 в положение 4. Уменьшайте настройку регулирующей головки заранее - не меньше чем за один час перед сном. По тепловой инерции здания комнатная температура падает постепенно.

3.5 Поддержание прохладной температуры в нежилых помещениях

Если Вы хотите уберечь отдельные помещения или здания от мороза, установите соответствующие регулирующие головки термостатов в положение *. Эту же настройку можете также установить в том случае, если никто не находится в квартире долгое время. Терморегулирующий вентиль автоматически открывается,

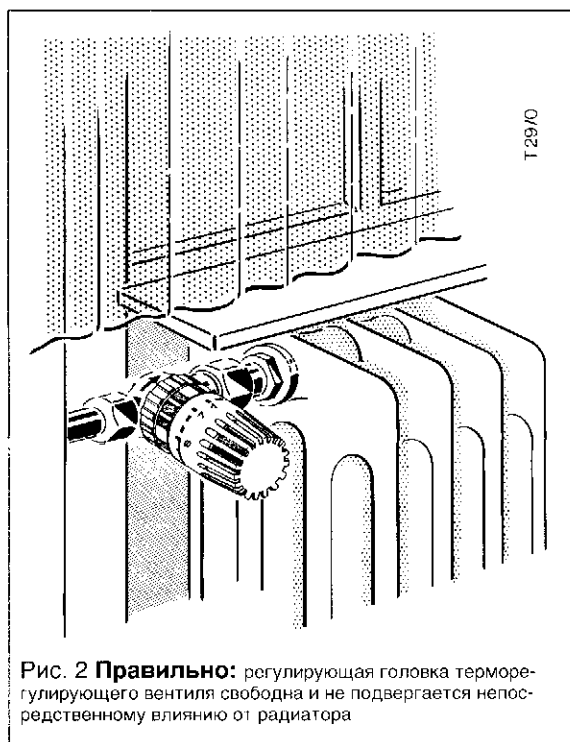


Рис. 2 **Правильно:** регулирующая головка терморегулирующего вентиля свободна и не подвергается непосредственному влиянию от радиатора

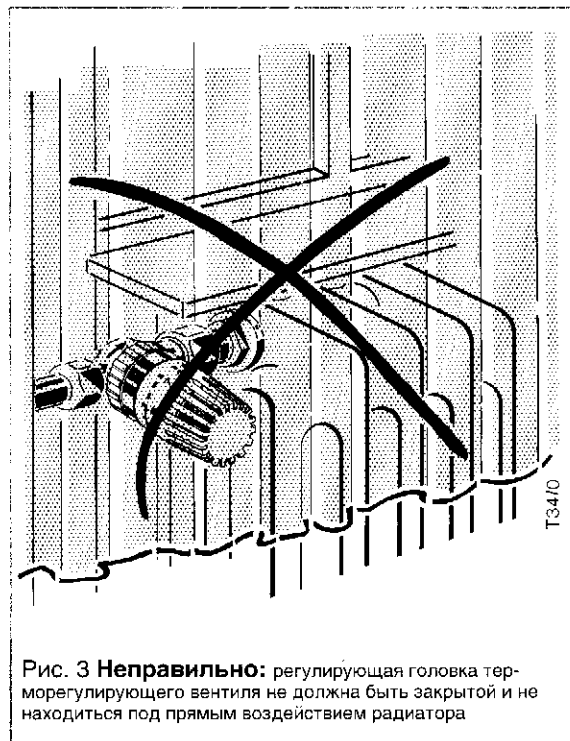
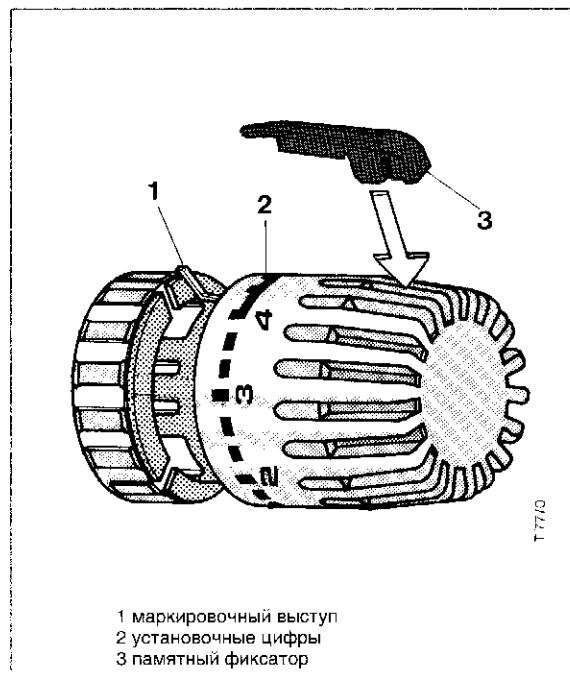


Рис. 3 **Неправильно:** регулирующая головка терморегулирующего вентиля не должна быть закрытой и не находится под прямым воздействием радиатора



1 маркировочный выступ
2 установочные цифры
3 памятный фиксатор

Б Для монтажёра ИНСТРУКЦИЯ ПО МОНТАЖУ

1 Возможности применения

Регулирующие головки Vaillant в сочетании с корпусами терморегулирующих вентилей Vaillant предназначены для индивидуального и экономичного регулирования температуры воздуха в каждом отдельном помещении, отапливаемом от водяного отопления с насосом. Для этой цели заменить маховик ручной регулировки (b) на регулировочную вентильную головку. Маховик предохраняет вентиль от загрязнения и повреждения, поэтому снять его только по окончании строительных работ.

Если радиатор расположен за облицовкой, занавесками, шторами и т.п., требуется применение регулировочной вентильной головки с дистанционным датчиком VRH RF. Дистанционным датчиком измеряется температура воздуха в удобно расположенном месте на расстоянии до 2 м.

Регулирующую вентильную головку можно установить на любой корпус вентиля Vaillant с защёлкивающим соединением, также на корпус обводного вентиля. При водонагревателях местного отопления рекомендуется подключить насос с периодическим включением. Указания по планированию и проектированию содержатся в проектной документации фирмы Vaillant.

2 Контроль и уравнивание отопительной установки (рис. 5)

До установки регулирующих вентильных головок взамен маховиков (b) можно проверить наладку отопительной установки.

Для этого маховики (b) закрыть по направлению "-" до упора. Это положение промаркировать, например фламастером, на корпусе маховика (b) чертой (1). Затем маховики (b) открываются соответственно на два деления по направлению "+". Данное открывание соответствует пропорциональному диапазону в 2 К регулирующих головок вентилей термостата.

После включения отопления все радиаторы должны теперь приблизительно одновременно нагреваться.

3 Установка головки терморегулирующего вентиля на корпусах вентилей Vaillant (рис. 4 и 5)

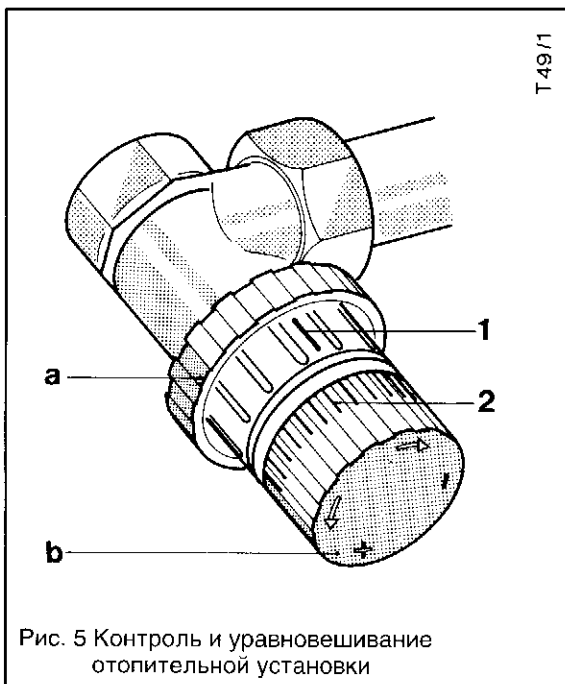


Рис. 5 Контроль и уравнивание отопительной установки

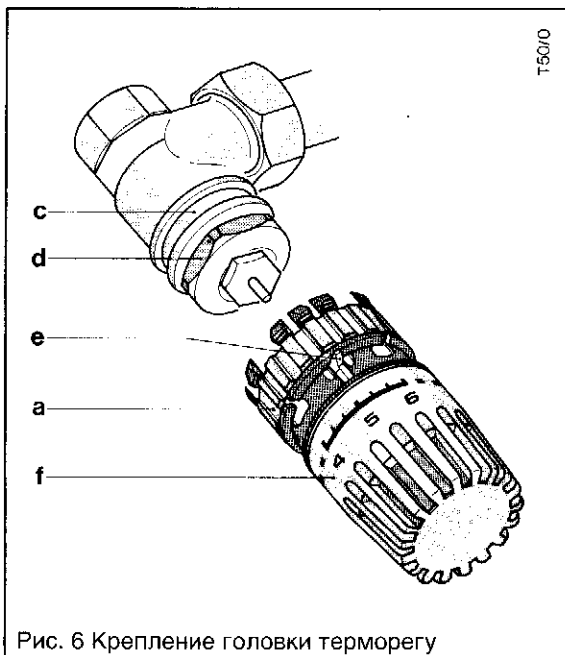


Рис. 6 Крепление головки терморегу

...установить фасонное маркирующее кольцо (а) на маховике (b) с корпуса вентиля. Закрыть маховик (b) по направлению "-" и снять.

Установить головку терморегулирующего вентиля на цифру "7" (Цифра "7" должна находиться над маркирующим выступом (e)). Полностью вывернуть фасонное кольцо (a).

Насадить головку терморегулирующего вентиля с маркирующим выступом (e) наверху на шестигранник (d) конуса вентиля. Головка терморегулирующего вентиля должна зафиксироваться в паз конуса (c) корпуса вентиля. Затем плотно закрутить фасонное кольцо (a).

4 Ограничение диапазона настройки температуры (рис. 6)

Диапазон установки головки терморегулирующего вентиля Vaillant можно ограничить нижними значениями "2", "3" или "4" и/или верхними значениями "5" или "6" следующим образом:

Отвёрткой равномерно со всех сторон выжать стопорное кольцо (k, рис.9). Настроить рукоятку (f) на желаемое нижнее или верхнее ограничивающее значение. Снять рукоятку (f).

Не изменять положение зубчатого кольца (i). Отломить прилагаемые упоры (h) от планки и вставить в пазы (g) с цифрами желаемых значений, ограничивающих диапазон температуры. Поставить рукоятку (f) в прежнее положение. Зафиксировать стопорное кольцо (k).

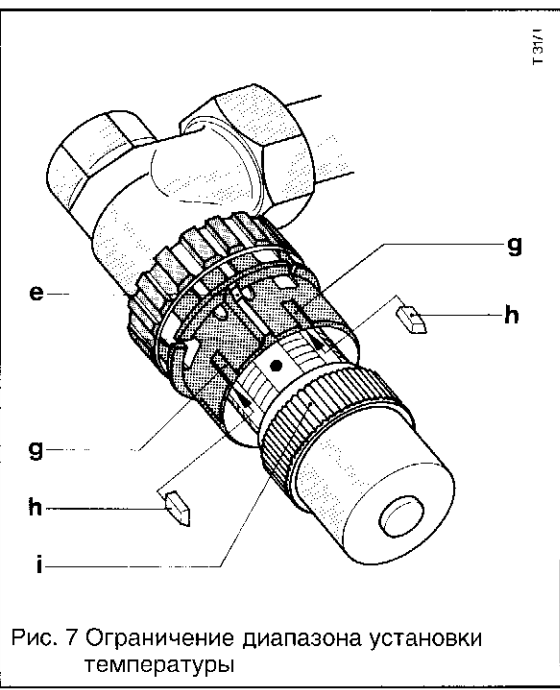


Рис. 7 Ограничение диапазона установки температуры

5 Фиксация настройки диапазона температуры (рис. 7)

Следующим образом можно зафиксировать регулируемую головку вентиля в любом установленном значении:

Отвёрткой равномерно со всех сторон выжать стопорное кольцо (k). Поставить рукоятку (f) в желаемое положение и снять.

Не изменять положение зубчатого кольца (i). Снова надеть рукоятку (f) с направляющим пазом (l) на маркирующий выступ (e). Зафиксировать стопорное кольцо (k).

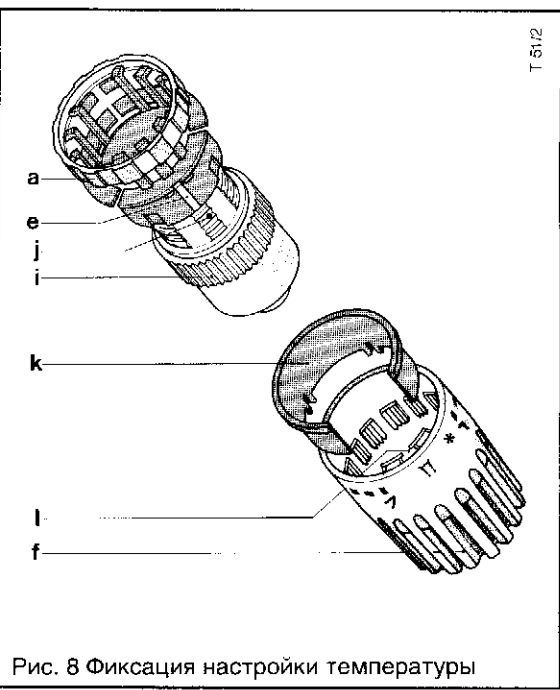


Рис. 8 Фиксация настройки температуры

6 Юстировка регулирующей головки вентиля (рис. 8)

Заводом головка терморегулирующего вентиля уже отрегулирована. Но если во время монтажа, фиксации или ограничения диапазона температуры юстировка была изменена, основную настройку можно снова найти, поступая следующим образом:

Отвёрткой равномерно со всех сторон выжать стопорное кольцо (k). Снять рукоятку (f).

Повернуть зубчатое кольцо (i) до тех пор, пока одна из маркирующих точек (j) не займёт положение непосредственно напротив маркирующего выступа (e). Эта маркирующая точка должна быть видна и не расположена на одном ходу резьбы от чёрного фланца.

Поставить рукоятку так, чтобы маркировки (m), (j) и (e) были расположены на одной прямой. Зафиксировать стопорное кольцо (k).

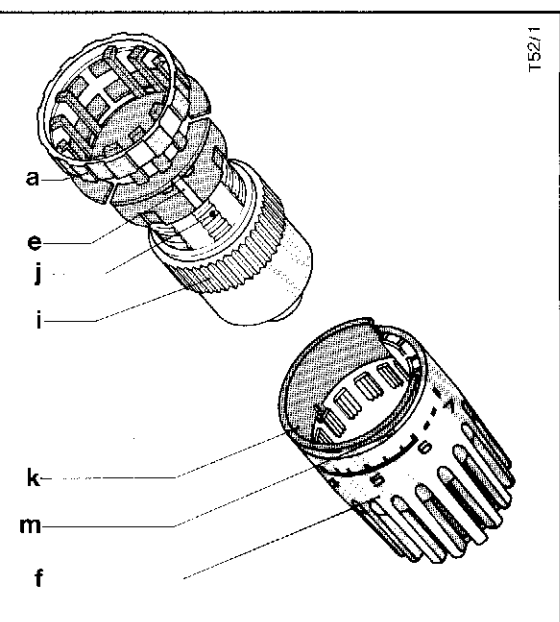


Рис. 9 Юстировка головки терморегу

Условные обозначения к рисункам 5 9

- | | |
|----------------------|------------------------|
| a фасонное кольцо | h ограничительный упор |
| b маховик | i зубчатое кольцо |
| c паз корпуса | j маркирующая точка |
| d шестигранник | k стопорное кольцо |
| e маркирующий выступ | l направляющий паз |
| f рукоятка | m маркирующие кулачки |
| g пазы | |
| 1 маркировка от руки | 2 деления |

* Терморегулирующий вентиль, получивший право пользования знаком соответствия изделия CEN (Европейский координационный центр по нормам), должен иметь этот знак на регулирующей головке и на вентиле.

Мы не отвечаем за ущерб, возникший вследствие несоблюдения данного Руководства по эксплуатации.