



1 Установка комнатной температуры

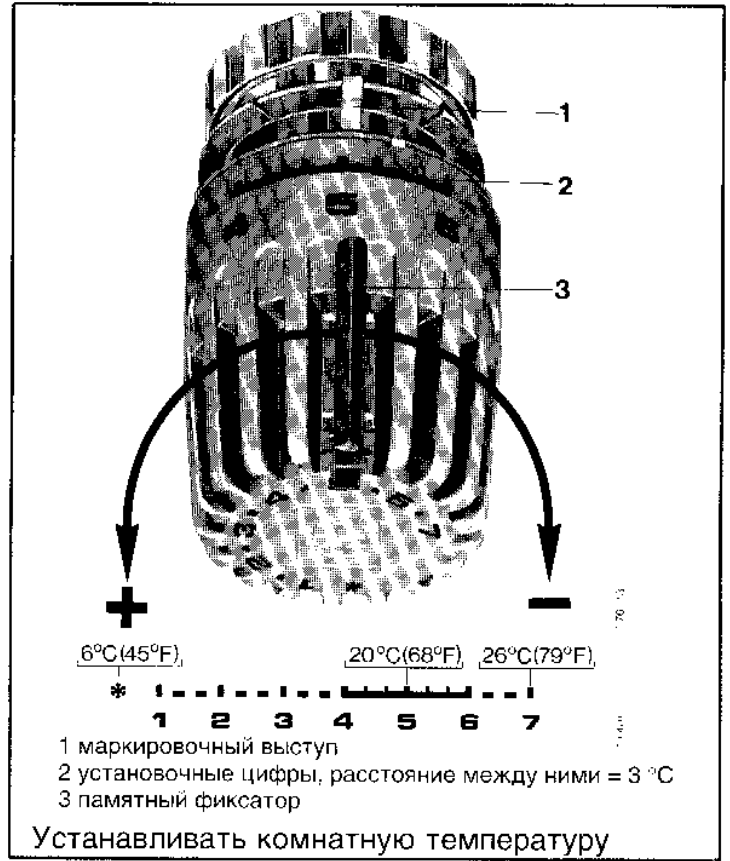
Для каждого помещения Вы можете выбирать при помощи терморегулирующих вентилей Vaillant индивидуальную температуру в диапазоне от 6 °C (положение *) до 26 °C (положение 7), требующуюся для Вашего чувства комфорта во время Вашего пребывания в данном помещении.

Рекомендация:

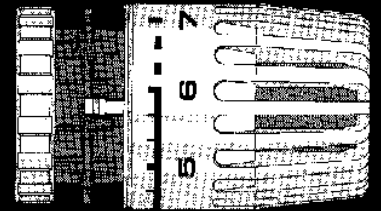
холодно (защита от замерзания)	положение *
для коридоров и лестничных площадок	положение 3
для спальни и кухни	положение 4
для жилых помещений, приблизительно 20 °C	положение 5
для ванных комнат	положение 6

Если Вы хотите установить постоянную комнатную температуру и при этом сэкономить затраты на отопление, не изменяйте выбранную настройку частым регулированием температуры, так как потребуется некоторое время для достижения желаемой комнатной температуры.

Если Вы хотите, чтобы в помещении было теплее, достаточно слегка повернуть регулирующую головку соответствующего вентиля против часовой стрелки.



Vaillant



Головка терморегулирующего клапана со встроенным датчиком (с расширяющимся веществом)

VRHR W
номенклатурный номер 9683



83 03 72 GUS

соответствующего вентиля по часовой стрелке. **С каждой цифрой** Вы изменяете комнатную температуру на 3 К (3 °С); каждое деление соответствует 1 К (1 °С).

Внимание!

Если помещение отапливается посторонним теплом, например от солнца или электрических приборов, то терморегулирующий вентиль, экономя энергию, уменьшает подачу тепла; радиатор остаётся холодным.

Если температура в помещении падает, например при открытом окне, то терморегулирующий вентиль автоматически открывается, даже если он настроен на низкую цифру.

Значит по прикосновению к радиаторам Вы не можете судить о работе терморегулирующего вентиля на радиаторе. Совершенно нормально, что радиатор теплее в верхней половине, чем в нижней.

Если Вы не достигли желаемой комнатной температуры, несмотря на то, что Вы установили более высокое значение на головке терморегулирующего вентиля, значит температура подающей воды настроена слишком низко.

2 Контроль и уравнивание отопительной установки (рис. 3)

До установки регулирующих вентилях головок взамен маховиков (b) можно проверить наладку отопительной установки.

Для этого маховики (b) закрыть по направлению "-" до упора. Это положение промаркировать, например фламастером, на корпусе маховика (b) чертой (1). Затем маховики (b) открываются соответственно на два деления по направлению "+". Данное открывание соответствует пропорциональному диапазону в 2 К регулирующих головок вентилях термостата.

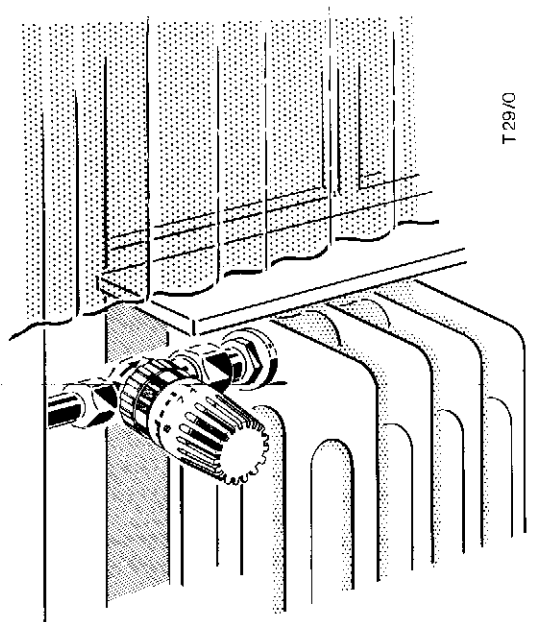
После включения отопления все радиаторы должны теперь приблизительно одновременно нагреваться.

3 Установка головки терморегулирующего вентиля на корпусах вентилях Vaillant с защёлкивающим соединением (рис. 3, 4)

Отпустить фасонное накидное кольцо (a) на маховике (b) корпуса вентиля. Маховик (b) закрыть по направлению "-" и снять.

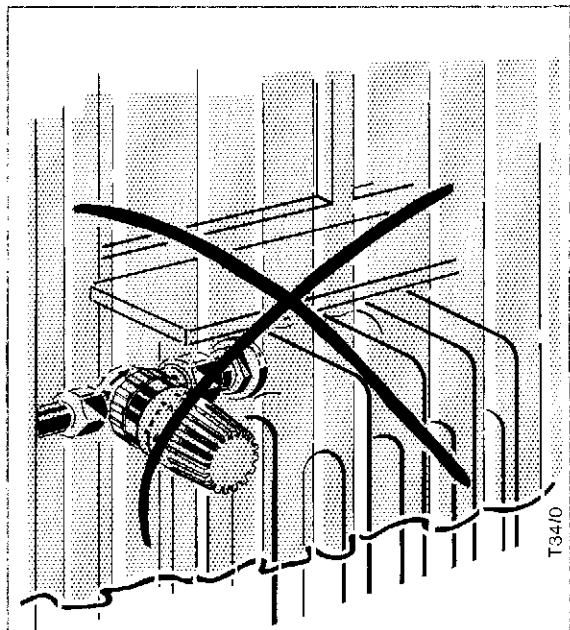
Установить головку терморегулирующего вентиля на цифру "7" (Цифра "7" над маркирующим выступе (e)). Полностью вывернуть фасонное кольцо (a).

Насадить головку терморегулирующего вентиля с маркирующим выступом (e) на шестигранник (d) конуса вентиля. Головка терморегулирующего вентиля должна зафиксироваться в паз конуса (c) корпуса вентиля. Затем плотно завинтить фасонное кольцо (a).



T 29/0

Рис. 1 Правильно: регулирующая головка терморегулирующего вентиля свободна и не подвергается непосредственному влиянию от радиатора



T 34/0

* Терморегулирующий вентиль, получивший право пользования знаком соответствия изделия CEN (Европейский координационный центр по нормам), должен иметь этот знак на регулирующей головке и на вентиле

Рис. 2 Неправильно: регулирующая головка терморегулирующего вентиля не должна быть закрытой и не находится под прямым воздействием радиатора

4 Ограничение диапазона настройки температуры (рис. 5)

Диапазон установки головки терморегулирующего вентиля Vaillant можно ограничить нижними значениями "2", "3" или "4" и/или верхними значениями "5" или "6" следующим образом: - Отвёрткой равномерно со всех сторон выжать стопорное кольцо (к, рис.6). - Настроить рукоятку (f) на желаемое нижнее или верхнее ограничивающее значение. Снять рукоятку (f). - Не изменять положение зубчатого кольца (i). - Отломить прилагаемые упоры (h) от планки и вставить в пазы (g) с цифрами желаемых значений, ограничивающих диапазон температуры. - Поставить рукоятку (f) в прежнее положение. - Зафиксировать стопорное кольцо (к).

5 Фиксация настройки диапазона температуры (рис. 6)

Следующим образом можно зафиксировать регулируемую головку вентиля в любом установленном значении:

Отвёрткой равномерно со всех сторон выжать стопорное кольцо (к). - Поставить рукоятку (f) в желаемое положение и снять. - Не изменять положение зубчатого кольца (i). - Снова надеть рукоятку (f) с направляющим пазом (l) на маркирующий выступ (e). - Зафиксировать стопорное кольцо (к).

6 Юстировка регулирующей головки вентиля (рис. 7)

Заводом головка терморегулирующего вентиля уже отрегулирована. Но если во время монтажа, фиксации или ограничения диапазона температуры юстировка была изменена, основную настройку можно снова найти, поступая следующим образом: - Отвёрткой равномерно со всех сторон выжать стопорное кольцо (к, рис. 6). - Снять рукоятку (f). - Повернуть зубчатое кольцо (i) до тех пор, пока одна из маркирующих точек (j) не займёт положение непосредственно напротив маркирующего выступа (e). Эта маркирующая точка должна быть видна и не расположена на одном ходу резьбы от чёрного фланца. - Поставить рукоятку так, чтобы маркировки (m), (j) и (e) были расположены на одной прямой. - Зафиксировать стопорное кольцо (к, рис. 6).

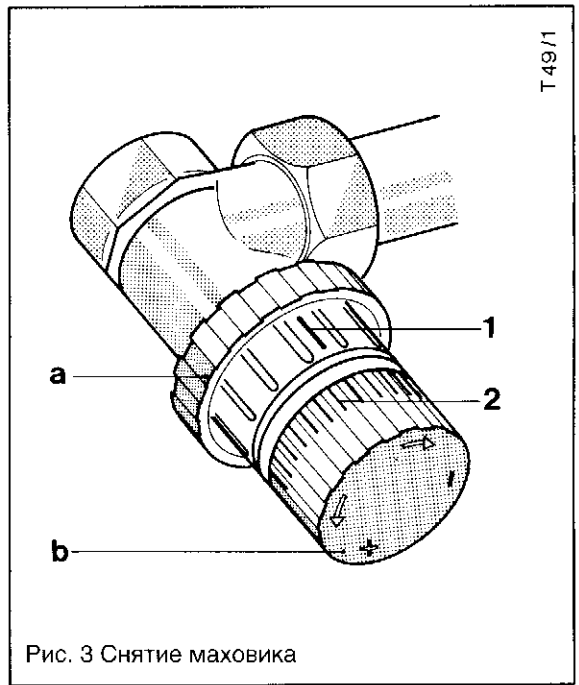


Рис. 3 Снятие маховика

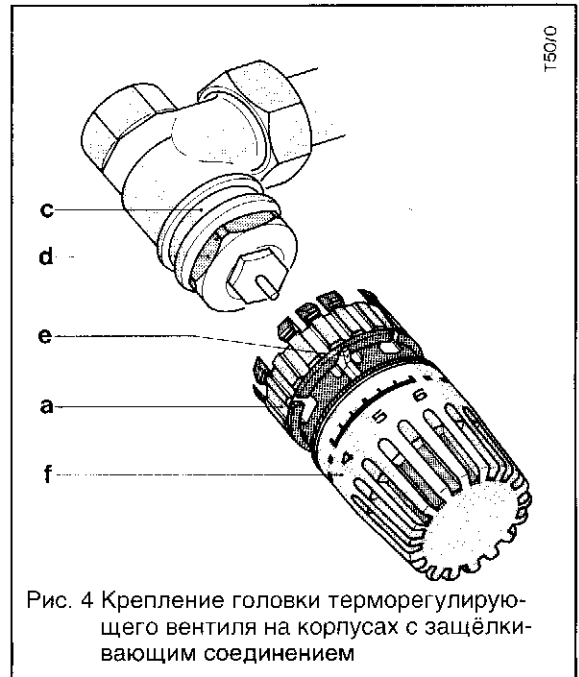


Рис. 4 Крепление головки терморегулирующего вентиля на корпусах с защёлкивающим соединением

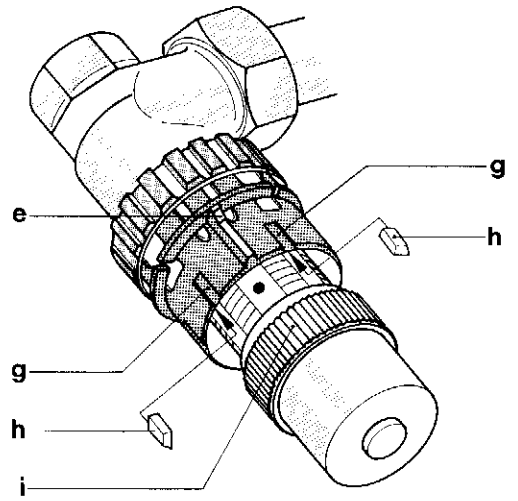


Рис. 5 Ограничение диапазона установки температуры

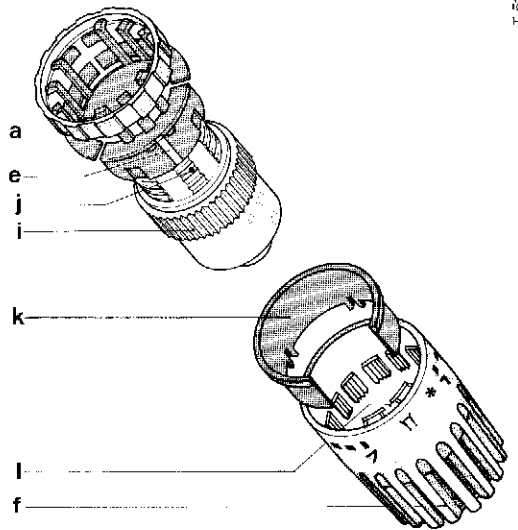


Рис. 6 Фиксация настройки температуры

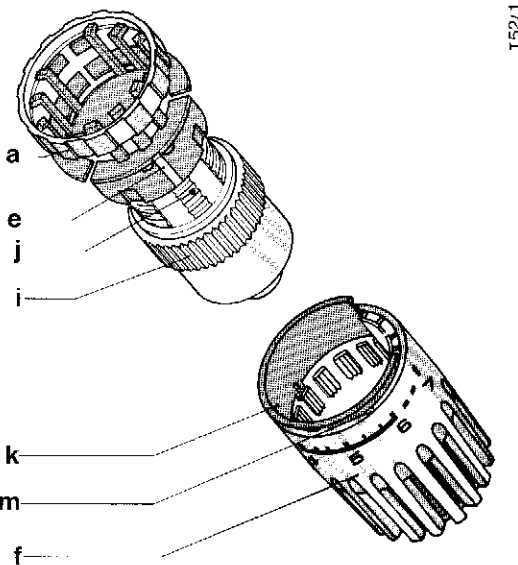


Рис. 7 Юстировка головки терморегулирующего вентиля

Условные обозначения к рисункам 3 7

а фасонное кольцо	h ограничительный упор
б маховик	i зубчатое кольцо
в паз корпуса	j маркирующая точка
г шестигранник	к стопорное кольцо
д маркирующий выступ	l направляющий паз
е рукоятка	м маркирующие кулачки
ж пазы	
маркировка от руки	2 деления