

**NÁVOD K MONTÁŽI A OBSLUZE  
SZERELÉSI UTASÍTÁS  
UPUTE ZA MONTAŽU I RUKOVANJE  
INSTRUKCJA MONTAŻU  
INSTRUCȚIUNI DE INSTALARE ȘI EXPLOATARE  
ИНСТРУКЦИЯ ПО МОНТАЖУ И ЭКСПЛУАТАЦИИ  
NÁVOD NA MONTÁŽ A OBSLUH**

**CZ**

**Kotlový termostat VRC-K 2/2  
pro stacionární kotle Vaillant  
VK.../6-2, VK.../7-2,**

**HU**

**VRC-K 2/2 szabályozópanel  
VK.../6-2, VK.../7-2 gázkazánokba  
történő beépítéséhez**

**SOE**

**Automatika VRC-K 2/2  
za Vaillant kotlove  
VK.../6-2, VK.../7-2**

**PL**

**oraz obsługi regulatora kotłowego  
temperatury typu: VRC-K 2/2  
(dla kotłów typoszeregu: VK.../6-2, VK.../7-2, VKO)**

**RO**

**pentru regulatorul de temperatură  
tip VRC-K 2/2 pentru cazanele Vaillant  
VK.../6-2, VK.../7-2, VKO**

**RUS**

**Регулятор температуры котла VRC-K 2/2  
для котлов Вайллант  
VK.../6-2, VK.../7-2, VKO**

**SK**

**Kotlový termostat VRC-K 2/2  
pre stacionárne kotly Vaillant  
VK.../6-2, VK.../7-2**

**Obsah**  
**Tartalomjegyzék**  
**Sadržaj**  
**Spis treści**  
**Cuprins**  
**Содержание**  
**Obsah**

1 Popis .....	(CZ) ...3
2 Montáž .....	4
3 Příprava k provozu .....	8
4 Elektroinstalace .....	9
5 Technické údaje .....	14

1 Leírás .....	(HU) ...3
2 Szerelés .....	4
3 Üzembehelyezés .....	8
4 Elektromos bekötés .....	9
5 Műszaki adatok .....	14

1 Opis .....	(SOE) ...3
2 Montaža .....	4
3 Spreman za puštanje u pogon .....	8
4 Elektroinstalacije .....	9
5 Tehnički podaci .....	14

1 Opis .....	(PL) ...3
2 Montaż .....	6
3 Przygotowanie do pracy .....	8
4 Instalacja elektryczna .....	9
5 Dane techniczne .....	15

1 Descriere .....	(RO) ...3
2 Instalare .....	6
3 Pregătirea pentru punerea în funcțiune .....	8
4 Instalarea electrică .....	9
5 Date tehnice .....	15

1 Описание .....	(RUS) ...3
2 Монтаж .....	6
3 Положение готов- ности к работе .....	8
4 Электромонтаж .....	9
5 Технические данные .....	16

1 Popis .....	(SK) ...3
2 Montáž .....	4
3 Příprava na prevádzku .....	8
4 Elektroinštalácia .....	9
5 Technické údaje .....	15

Deutsche Warenzeichen:



## 1 Popis

**CZ** Pečlivě si přečtěte tento návod k montáži a obsluze. Obsahuje veškeré informace pro vlastní elektroinstalaci a nastavení termostatu. Za škody vzniklé nedodržením tohoto návodu nepřijímáme žádné záruky.

### Popis

Kotlový termostat VRC-K2/2 slouží k regulaci teploty topné vody. Jedná se o povinné příslušenství v případě, jestliže je použit prostorový termostat nebo regulace se směšovacím ventilem.

Nastavení teploty topné vody je v rozsahu 35 °C (číslice 1) až 83 °C (číslice 8).

## 1 Leírás

**HU** Kérjük, hogy készüléke használatakor tartsa be az ebben a kezelési utasításban található biztonságtechnikai és figyelmeztető utasításokat. Azokért a károkért, amelyek ezen kezelési utasítás be nem tartása miatt keletkeznek, felelősséget nem vállalhatunk.

### Leírás

A VRC-K 2/2 kazánba építhető szabályzópanel a kazán előremenő hőmérsékletének vezérlésére szolgál. A fűtés szabályozását célszerű szobatermosztáttal megoldani.

A kazán előremenő hőmérséklete 35 °C (1. jel) és 83 °C (8. jel) között beállítható.

## 1 Opis

**SOE** Regulator temperature kotla VRC-K2/2 upravlja temperaturom kotla. Grijanje regulirajte pomoću sobnog termostata ili automatikom za upravljanje mješajućim ventilom. Područje regulacije seže od 35° (znamenka 1) do 83° (znamenka 8).

**Molimo da pažljivo pročitate sve navedene upute koje sadrže važne podatke za ugradnju i podešavanje uređaja. Predajte ove upute za montažu i rukovanje krosniku na čuvanje.**

Za štete nastale nepridržavanjem ovih uputa, ne preuzimamo odgovornost.

## 1 Opis

**PL** Przeczytaj dokładnie wszystkie informacje zawarte w instrukcji.

W instrukcji podano ważne wskazówki dotyczące montażu oraz obsługi regulatora. Niniejszą instrukcję należy przekazać użytkownikowi do przechowania. Za szkody powstałe w wyniku nie przestrzegania instrukcji nie ponosimy odpowiedzialności.

### Opis.

Kotłowy regulator temperatury VRC-K2/2 służy do sterowania temperaturą kotła. Ogrzewanie powinno być przy tym regulowane regulatorem pokojowym lub mieszaczem. Zakres nastaw: od 35 °C (cyfra 1) do 83 °C (cyfra 8).

## 1 Popis

**SK** Dôkladne si prečítajte návod na montáž a obsluhu. Obsahuje všetky informácie pre vlastnú elektroinštaláciu a nastavenie termostatu.

Za škody spôsobené nedodržením tohoto návodu neručíme.

### Popis

Kotlový termostat VRC-K2/2 je určený na reguláciu teploty vykurovacej vody. Jedná sa o povinné príslušenstvo v prípade že je použitý priestorový termostat alebo regulácia so zmiešavacím ventilom. Nastavenie teploty vykurovacej vody je v rozsahu 35 °C (číslica 1) až 83 °C (číslica 8).

## 1 Descriere

**RO** Vă rugăm să parcurgeți cu atenție toate informațiile descrise în prezentele instrucțiuni.

Acestea vă oferă informații importante privind instalarea și reglarea aparatului. Aceste instrucțiuni de instalare și exploatare vor fi înmânate utilizatorului spre luare la cunoștință.

Nu ne asumăm nici o răspundere pentru defecțiunile intervenite datorită nerespectării prezentelor instrucțiuni.

### Descriere

Regulatorul de temperatură tip VRC-K2/2 este destinat reglării temperaturii cazanului. Reglarea încălzirii va fi realizată prin intermediul unui regulator al temperaturii încăperii sau prin utilizarea unei vane de amestec. Domeniul de reglare este cuprins între 35 °C (cifra 1) și 83 °C (cifra 8).

## 1 Описание

**RUS** Пожалуйста, внимательно прочтите данную инструкцию.

В ней содержатся важные сведения по монтажу и настройке данного прибора.

Передайте эту инструкцию по монтажу и эксплуатации на сохранение пользователю прибора.

За ущерб, возникший из-за несоблюдения данной инструкции, изготовитель не несет никакой ответственности.

### Описание

Регулятор температуры котла VRC-K2/2 служит для управления температурой подающей линии котла. При этом регулирование системы отопления должно производиться либо при помощи регулятора температуры в помещении (комнатного термостата), либо при помощи смесителя.

Диапазон установки регулятора лежит от 35 °C (цифра 1) до 83 °C (цифра 8).

## 2 Instalare

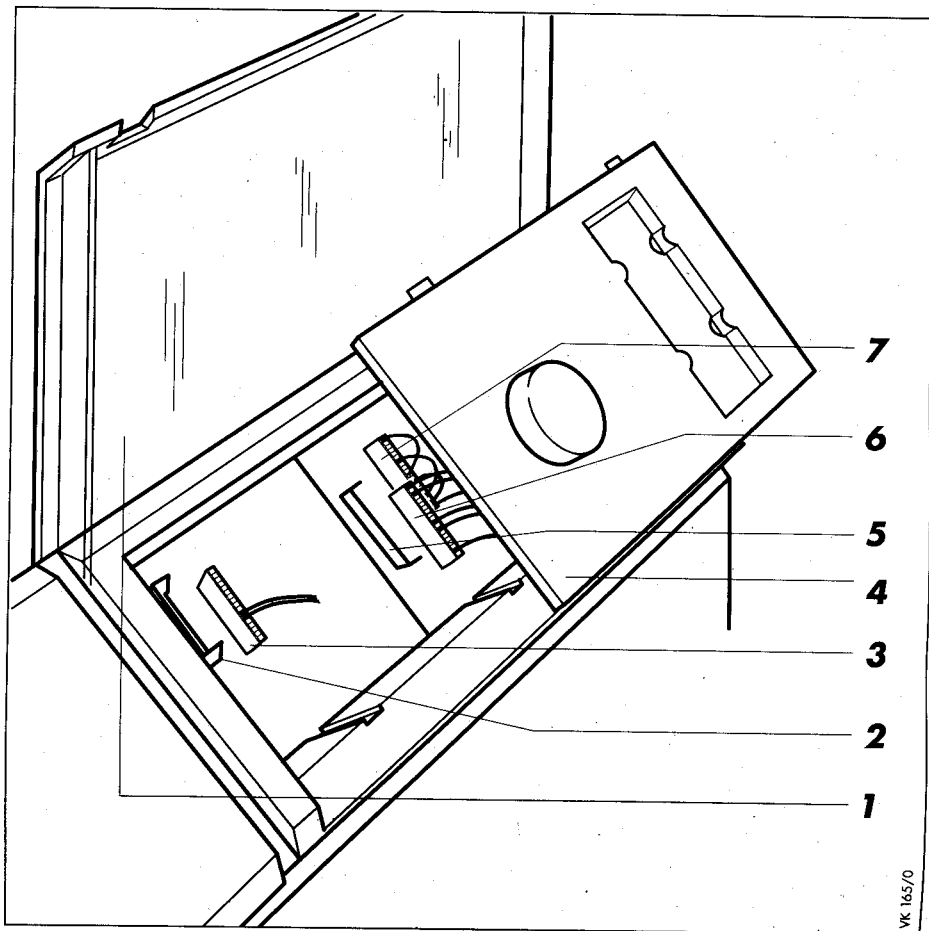
### 2.1 Locul instalării

## 2 Монтаж

### 2.1 Место монтажа регулятора

## 2 Montáž

### 2.1 Umiestnenie kotlového termostatu



**Fig. 2.1** Locul instalării  
**Рис. 2.1.** Место монтажа  
**Obr. 2.1** Umiestnenie kotlového termostatu

#### **RO** Legendă la fig. 2.1.

- 1 Capac transparent
- 2 Priză pentru senzor
- 3 Fișă senzorului
- 4 Regulator tip VRC-K 2/2
- 5 Priză pentru alimentare tensiune de la rețea
- 6 Fișă de alimentare tensiune de la rețea
- 7 Fișă oarbă pentru funcționare fără regulator

#### **RUS** Обозначения на рис. 2.1

- 1 Прозрачная откидная крышка
- 2 Гнездо датчиков
- 3 Штекер датчиков
- 4 VRC-K 2/2
- 5 Гнездо для подключения электросети
- 6 Штекер подключения электросети
- 7 Штекер с заглушкой для режима эксплуатации на стройплощадке

#### **SK** Legenda k obrázku 2.1

- 1 Priehľadný kryt
- 2 Konektorová zásuvka pre snímač
- 3 Konektor snímača
- 4 Kotlový termostat VRC-K 2/2
- 5 Zásuvka sieťového napájania
- 6 Konektor sieťového napájania
- 7 Zaslepovací konektor

RO

- Se deschide capacul transparent (1) de pe partea frontală a cazanului.
  - Se îndepărtează cu ajutorul unei șurubelnițe soclul regulatorului.
  - Se scoate fișa oarbă (7) și se lasă pe regleta de conexiuni.
  - Se realizează cablarea cu ajutorul fișelor.
  - Se reglează temporizarea pompei  
dacă este necesar → a se vedea descrierea de pe pag. 12.
  - Se introduce în lăcașul de montare regulatorul de temperatură tip VRC-K 2/2 (3) și se apasă până ce regulatorul rămâne fixat.
- 

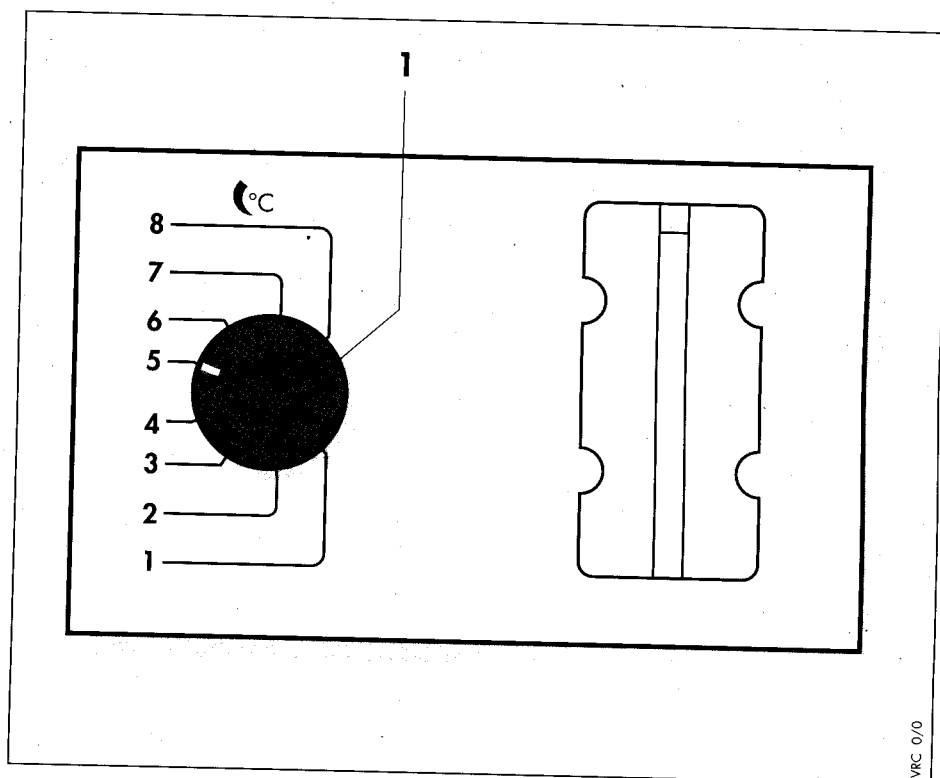
RUS

- Откинуть прозрачную крышку на пульте управления котла.
  - При помощи отвёртки снимите защитную крышку с места монтажа регулятора
  - Штекер с заглушкой (7) вытащить и оставить на пульте управления котла
  - Соединить штекерные разъёмы.
  - Если требуется, настроить выбег насоса, описание на стр. 12
  - Регулятор температуры котла VRC-K 2/2 (3) вставить в предусмотренную для этого нишу и лёгким нажатием утопить до входа в фиксатор
- 

SK

- Odklopte priehľadný kryt (1) ovláddacieho panelu kotla.
- Vyberte pomocu šraubováka kryt priestoru pre umiestnenie regulátora.
- Vyberte zaslepovací konektor (7) a ponechajte ho vo vnútornom priestore elektronickej časti.
- Zapojte konektor do konektorovej zásuvky.
- V prípade potreby nastavte dobeh obehového čerpadla  
→ postup nájdete na strane 12.
- Celý regulátor VRC-K2/2 (3) nasadíte do otvoru a zasuníte ho až nadoraz.

- 3 Příprava k provozu
- 3 Üzembehelyezés
- 3 Spreman za puštanje u pogon
- 3 Przygotowanie do pracy
- 3 Pregătirea pentru punerea în funcțiune
- 3 Положение ГОТОВНОСТИ К РАБОТЕ
- 3 Příprava na prevádzku



Obr. 3.1 Nastavení teploty  
 3.1 ábra Kazán hőmérséklet beállítása  
 Sl. 3.1 Namjestiti temperaturu kotla  
 Rys. 3.1 Nastawa temperatury kotła

Fig. 3.1 Reglarea temperaturii cazanului  
 Рис. 3.1. Установка температуры котла  
 Obr. 3.1 Nastavenie teploty

(CZ)

- Požadovanou teplotu topné vody můžete nastavit na voliči teploty (1) s následujícími hodnotami:
- Na teploměru lze zjistit skutečnou teplotu topné vody na výstupu z kotle.

(HU)

- A kívánt kazán előremenő hőmérsékletet beállíthatja a hőfokbeállító gombbal (1).
- A kazán előremenő hőmérsékletét a kazánon elhelyezett hőmérő mutatja.

(SOE)

- Željenu temperaturu kotla možete namjestiti regulatorom temperature (1).
- Kotlovski termometar na kontrolnoj ploči pokazuje temperaturu kotla.

(PL)

- Pożądaną temperaturę kotła można ustawić na regulatorze VRC-K2/2 (1).
- Termometr na panelu sterowniczym kotła wskazuje aktualną temperaturę.

(RO)

- Temperatura dorită pentru cazan poate fi stabilită cu ajutorul regulatorului de temperatură (1).
- Termometrul cazanului de pe panoul de comandă indică temperatura cazanului.

(RUS)

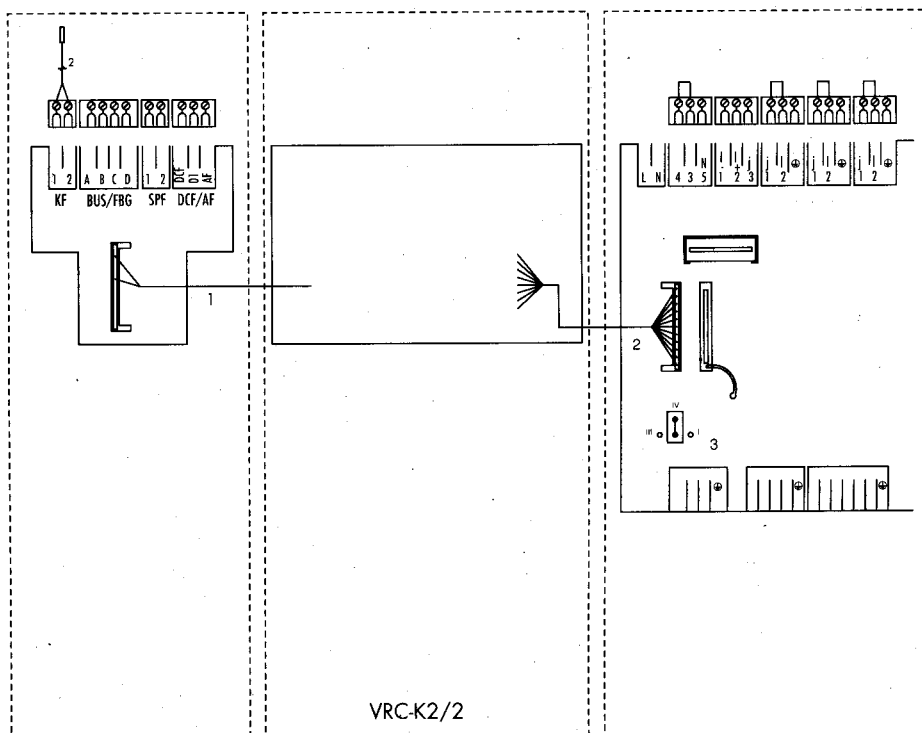
- Желаемая температура котла выставляется на регуляторе температуры котла (1)
- Термометр на панели управления показывает действительную температуру котла

(SK)

- Požadovanú teplotu vykurovacej vody môžete nastaviť na voliči teploty (1) s nasledujúcimi hodnotami:
- Skutočnú teplotu vykurovacej vody na výstupe z kotla môžete zistiť na teplomere.

1 ≈ 35 °C	5 ≈ 60 °C
2 ≈ 40 °C	6 ≈ 70 °C
3 ≈ 45 °C	7 ≈ 80 °C
4 ≈ 50 °C	8 ≈ 83 °C

4 Elektroinstalace  
 4 Elektroinštalácia  
 4 Elektroinstalacije  
 4 Instalacja elektryczna  
 4 Instalarea electrică  
 4 ЭЛЕКТРОМОНТАЖ  
 4 Elektroinštalácia



**Obr. 4.1** Propojeni konektorů  
**4.1 ábra:** Csatlakozások  
**Sl. 4.1** Utikač priključci  
**Rys. 4.1** Wtyczki

**Fig. 4.1** Racorduri cu fișe  
**Рис. 4.1.** Штекерные соединения  
**Obr. 4.1** Препojenie konektorov

**(CZ)** Legenda k obr. 4.1

- 1 Konektorové propojení kotlového čidla
- 2 Konektorové propojení síťového napájení
- 3 Konektor volby chodu čerpadla

**(HU)** Jelmagyarázat 4.1 ábrához

- 1 kazánhőmérséklet érzékelő csatlakozó dugó
- 2 hálózati csatlakozódugó
- 3 szivattyú üzemmódválasztó rövidzár

**(SOE)** Legenda uz sl. 4.1

- 1 Utikač osjetnika temperature kotla.
- 2 Utikač priključka na mrežu.
- 3 Utikač za izbor vrste rada crpke.

**(PL)** Opis do rys. 4.1

- 1 wtyczka czujnika temperatury.
- 2 wtyczka kabla zasilającego.
- 3 wtyczka wyboru sposobu pracy pompy kotłowej.

**(RO)** Legendă la fig. 4.1

- 1 Conector pentru senzorul de temperatură al cazanului
- 2 Conector pentru racordarea la rețeaua electrică
- 3 Comutator pentru reglare al regimului de funcționare al pompei

**(RUS)** Пояснения к рис. 4.1

- 1 Штекерное соединение датчика котла
- 2 Сетевое штекерное соединение
- 3 Штекер выбора режима работы насоса

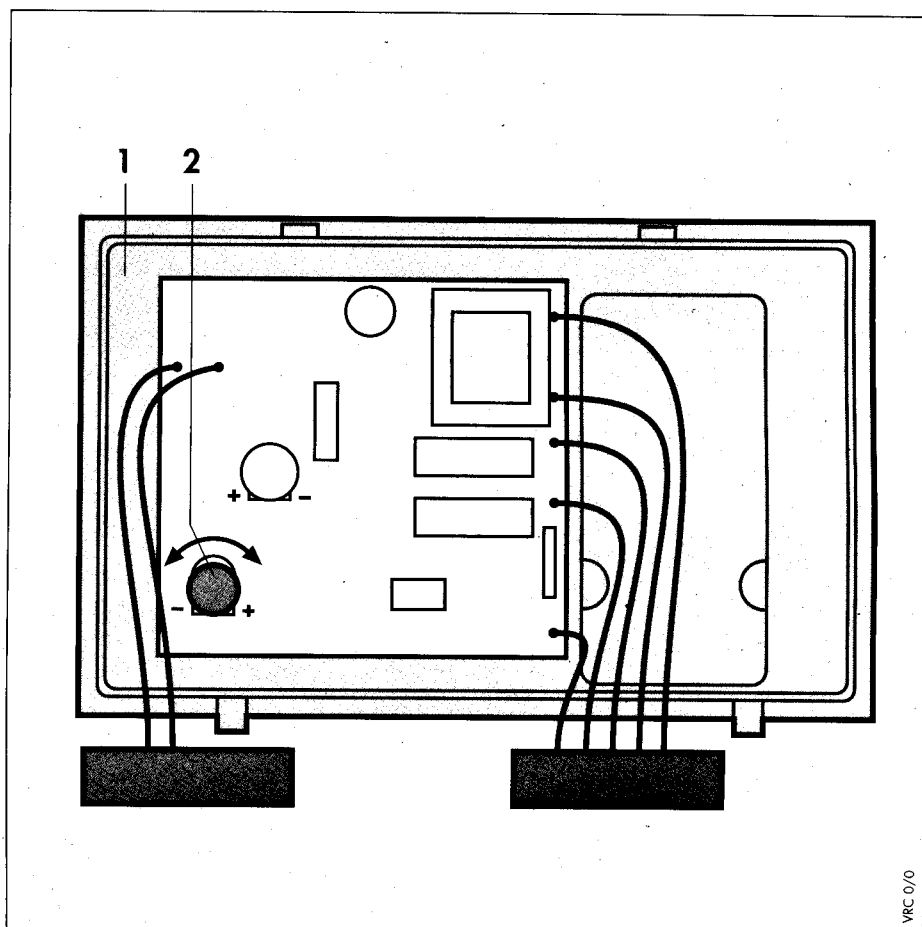
**(SK)** Legenda k obrázku 4.1

- 1 Konektor na pripojenie kotlového snímača
- 2 Konektor na pripojenie sieťového napájania
- 3 Konektor voľby chodu čerpadla

4.1 Reglarea temporizării pompei

4.1 Установка выбега насоса

4.1 Nastavenie dobehu obehového čerpadla



**Fig. 4.2** Temporizarea pompei  
**Рис. 4.2** Выбег насоса  
**Обр. 4.2** Dobeň obehového čerpadla

**RO** Legendă la fig. 4.2

- 1 Partea din spate a regulatorului VRC-K 2/2
- 2 Potențiometrul pentru reglarea temporizării pompei

**RUS** Пояснения к рис. 4.2

- 1 Тыльная сторона VRC-K 2/2
- 2 Резистор для установки выбега

**SK** Legenda k obrázku 4.2

- 1 Zadná strana kotlového termostatu VRC-K 2/2
- 2 Potenciometer nastavenia času dobehu obehového čerpadla



RO

Cu scopul de a utiliza la maxim căldura acumulată din cazan există posibilitatea temporizării pompei de recirculare (pompa funcționează după oprirea cazanului). Reglarea de bază cca. 5 min. Reglarea poate fi modificată la potențiometrul (2). Interval de reglare: cca. 15 sec. ... 10 min. La instalații cu conținut mic de agent termic se alege o

valoare mai mică. La instalații cu conținut mare de agent termic temporizarea poate fi mai lungă. Pentru activarea temporizării pompei comutatorul de alegere a regimului de funcționare trebuie să fie în poziția IV (modul de livrare din fabrică) - a se vedea și pag. 9.

RUS

Чтобы снять остаточное тепло с котла после выключения регулятора температуры, устанавливается выбег циркуляционного насоса. Заводом установлен выбег: около 5 мин. Изменение установки производится резистором (2). Диапазон: 15 с... 10 мин.

Для котлов с меньшим объемом воды выбирается меньшее время, для котлов с большим объемом воды - большее. Чтобы активировать режим выбега, нужно поставить переключатель режимов насоса в положение IV. (См. стр. 9).

SK

Po zhasnutí plameňov na horákoch je obehové čerpadlo naďalej určitý čas v prevádzke. To zabezpečí odvod zvyškového tepla z liatinového výmenníka. Preto nedochádza k možnému vypnutiu kotla vplyvom poistného bezpečnostného termostatu. Nastavenie z výroby: cca 5 minút. Zmeniť toto nastavenie môžeme pomocou potenciometra (2) na zadnej strane kotlového termostatu. Rozsah nastavenia: cca 15 sekúnd... 10 minút.

Pri vykurovacom systéme s malým objemom vykurovacej vody nastavte kratší dobeh obehového čerpadla. Pri vykurovacom systéme s veľkým objemom vykurovacej vody nastavte dlhší dobeh obehového čerpadla. Dobeň obehového čerpadla je aktívny vtedy, ak je volič chodu čerpadla v polohe IV (nastavenie z výroby), vid'. str. 9.