

Для специалистов



## Инструкция по монтажу

### Комплект подключения циркуляционной линии водонагревателя



VIH R 120-200/5

Арт. №: 305 957

VIH CQ 120/150/2



# 1 Указания по документации

## Содержание

- 1 Указания по документации
- 2 Описание насоса циркуляционной линии и положение встраивания
- 2.1 Применение по назначению
- 3 Ввод в эксплуатацию
- 4 Устранение неисправностей
- 5 Примеры встраивания

## 1 Указания по документации

- 2 При работе с документацией следует соблюдать приведенные в ней указания. В связи с данной инструкцией по монтажу действуют соответствующие дополнительные документы.
- 3 **Фирма не несет ответственности за повреждения, вызванные несоблюдением указаний данной инструкции.**
- 4
- 5 **Предоставление и хранение документации**  
Просьба передавать данную инструкцию и вспомогательные средства владельцу установки, который должен обеспечить хранение и доступ к ним при необходимости.
- 6

### Используемые в тексте инструкции символы

При проведении работ по монтажу прибора соблюдайте указания по технике безопасности, приведенные в данной инструкции по монтажу!



#### **Опасность!**

**Непосредственная опасность для жизни и здоровья!**



#### **Внимание!**

**Возможная опасность для прибора и окружающей среды!**



#### **Указание!**

**Полезная информация и указания.**

- Символ необходимого действия.

## 2 Описание насоса циркуляционной линии и положение встраивания

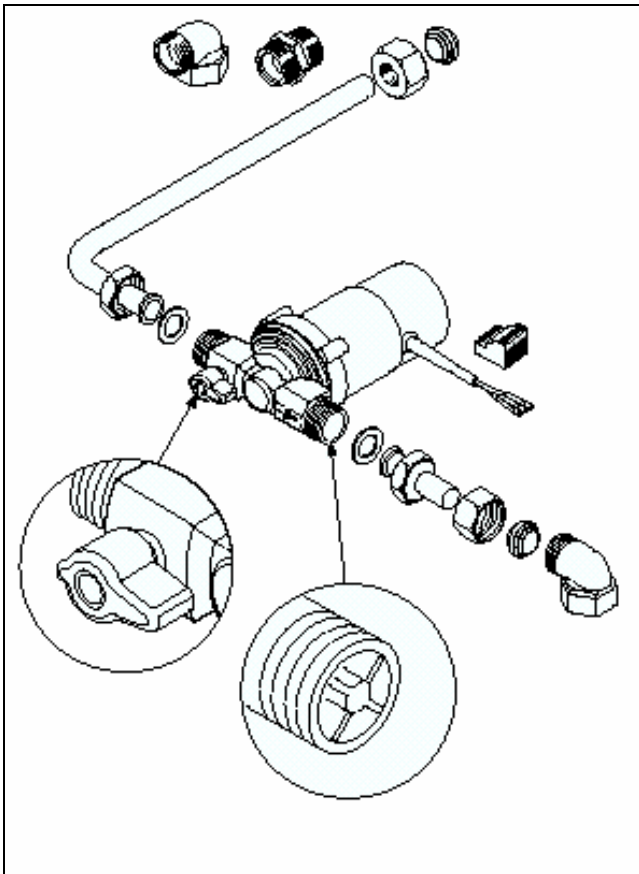


Рис . 1: Общий вид комплекта подключения циркуляционной линии

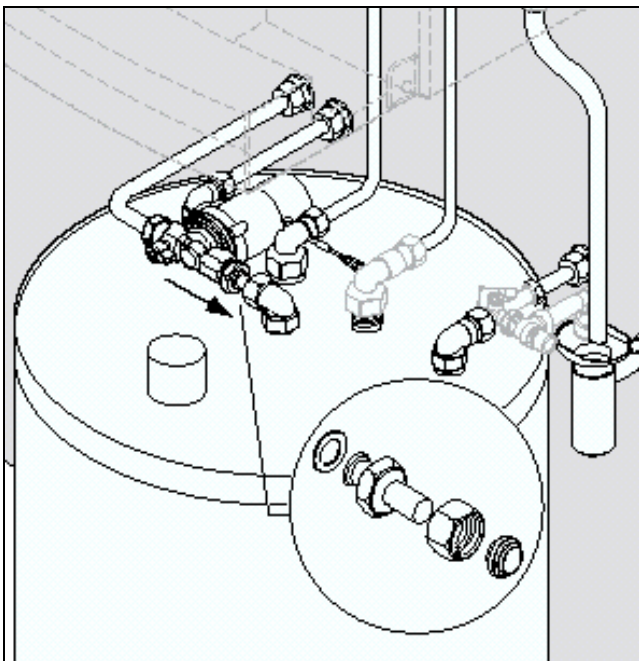


Рис . 2.1: Положение встраивания насоса циркуляционной линии

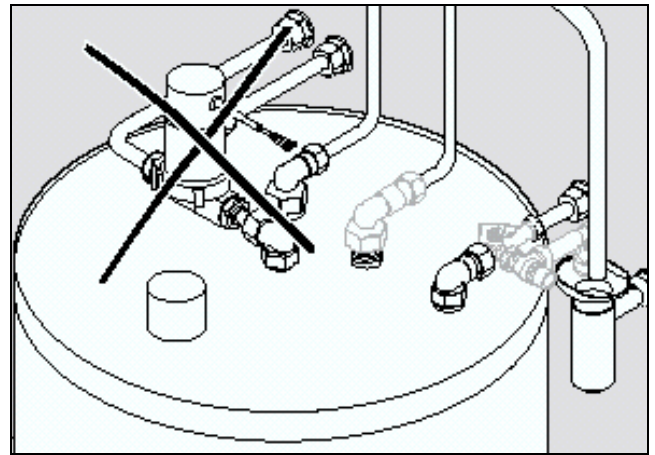


Рис . 2.2: Неправильное положение встраивания насоса циркуляционной линии



Рис. 2.3: при затягивании резьбовых соединений следует исключить чрезмерные вращающие моменты



### Внимание!

Следует исключить чрезмерные вращающие моменты при затягивании резьбовых соединений, так как при этом возможно образование трещин в резьбовых соединениях и нарушение герметичности трубопроводов, по которым протекает вода. (Рис. 2.3)

Насос циркуляционной линии является компактным, готовым к встраиванию прибором в комплекте с шаровым запорным краном, установленным непосредственно на насосе циркуляционной линии, и обратным клапаном, установленным на всасывающей стороне. Стрелка на корпусе насоса циркуляционной линии указывает направление потока.

### 2.1 Применение по назначению

Насос циркуляционной линии применяется для обеспечения циркуляции горячей воды в домах на одну - две семьи. Максимальная протяженность циркуляционного трубопровода возможна приблизительно до 50 м. Применение для других целей не допускается.

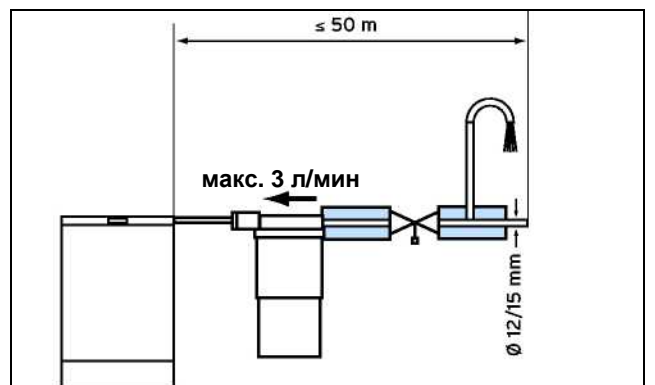


Рис . 2.4: Максимальная длина циркуляционного трубопровода в домах на одну – две семьи

## 3 Ввод в эксплуатацию

### 3 Ввод в эксплуатацию

Для ввода в эксплуатацию сначала необходимо основательно промыть установку, в заключение, удалить из нее воздух. Выполните для этого следующие операции:

- Убедитесь, что насос циркуляционной линии обесточен.
- Основательно промойте установку.



#### Внимание!

Не допускается, чтобы в установке оставались грязь или мусор.

- Ослабьте накидную гайку насоса для обеспечения возможности удаления воздуха из насоса.
- Затем осторожно открывайте подводящую линию посредством шарового крана, пока из насоса циркуляционной линии не выступит вода.



#### Внимание!

Не допускается увлажнение элементов электрического подключения насоса циркуляционной линии, на насосе не должно подаваться напряжение.

- При необходимости накройте насос тканью для защиты его от воздействия влаги.
- Прочно затяните накидную гайку. Теперь насос циркуляционной линии готов к работе.



#### Указание!

Слышимые шумы протекания указывают на то, что в насосе циркуляционной линии все еще присутствует воздух. Процесс удаления воздуха ускоряется посредством многократного включения и выключения насоса. Если же через несколько минут воздух из насоса не удален, повторите процесс удаления воздуха.



#### Внимание!

Соблюдать указания по настройке, приведенные в инструкции по монтажу и эксплуатации соответствующего прибора (табл. 1).

Прибор в сочетании с водонагревателем uniSTOR	Регулятор	Место подключения насоса
ecoTEC exclusiv *	VRT 390 VRC 410	Принадлежность многофункциональный модуль (1 из 5 № 306253; 2 из 6 № 306247, 6 из 6 № 306248)
	VRC 420	Смесительный модуль (содержится в составе комплекта регулятора VRC 420)
ecoTEC classic *	VRT 390 VRC 410	Принадлежность многофункциональный модуль (1 из 5 № 306253; 2 из 6 № 306247, 6 из 6 № 306248)
	VRC 420	Смесительный модуль (содержится в составе комплекта регулятора VRC 420)
atmo/turboTEC exclusiv *	VRT 390 VRC 410	Принадлежность многофункциональный модуль (2 из 6 № 306247, 6 из 6 № 306248)
	VRC 420	Смесительный модуль (содержится в составе комплекта регулятора VRC 420)
atmo/turboTEC classic	VRT 390 VRC 410	Принадлежность многофункциональный модуль (2 из 6 № 306247, 6 из 6 № 306248)
	VRC 420	Смесительный модуль (содержится в составе комплекта регулятора VRC 420)
ecoTEC OE VU 466 iroVIT atmoVIT, atmoVIT exclusiv atmoMAX, turboMAX pro/plus	VRT 390 VRC 410	Принадлежность многофункциональный модуль (1 из 5 № 306253; 2 из 6 № 306247, 6 из 6 № 306248)
	VRC 420	Смесительный модуль (содержится в составе комплекта регулятора VRC 420)

Таблица 1

\* С помощью прилагаемого штекера обеспечивается возможность подключения кнопки дистанционного управления насосом циркуляционной линии к соответствующей электронной плате котла. Для других перечисленных выше котлов возможно приобретение штекера в качестве запчасти № 252629.

### 4 Устранение неисправностей



#### Опасность!

**Опасность ошпаривания!** В зависимости от температуры воды и давления в системе при разборке насоса циркуляционной линии возможен выход горячей среды в жидком или парообразном состоянии, либо стремительный выход струей под высоким давлением.

Если насос циркуляционной линии не вращается, проверьте сначала, подается ли напряжение. Если напряжение подается, возможно, сработала защита от «сухого» хода. Причиной этого может быть выделение газов в системе горячей воды. Срабатывание защиты от «сухого» хода можно определить, чаще всего, по значительному нагреву корпуса двигателя насоса. Повторное включение насоса производится автоматически после охлаждения насоса циркуляционной линии. Другой причиной неисправности может быть загрязнение насоса. Для очистки корпуса насоса циркуляционной линии и блока привода необходимо вынуть ротор из статора.



#### Указание!

Убедитесь, что насос обесточен.

Для очистки выполните следующие действия:

- Снимите ротор в прямом направлении вверх с подшипника. Ротор удерживается в подшипнике посредством нажимной кнопки. При снятии ротора вверх в прямом направлении контакт размыкается.



#### Внимание!

Ни в коем случае не пытайтесь удалить ротор посредством вставления инструмента (например, отвертки) между ротором и статором. Из-за этого возможно неустранимое повреждение подшипников.

- Тщательно очистите ротор и статор от грязи.
- После установки ротора и статора на место проверьте, вращается ли ротор при включенном насосе циркуляционной линии.
- При выполнении этого условия, удалите уплотнительное кольцо из корпуса и тщательно очистите его.
- После очистки опять установите уплотнительное кольцо в корпус и привинтите блок привода гайкой с усилием руки.



#### Внимание!

Не допускается затягивание гайки большим инструментом.

- При необходимости Вы можете ослаблять и затягивать гайку, установив на выступ гайки с противоположной стороны вильчатый гаечный ключ размером 10 мм.
- Если, несмотря на очистку и подачу напряжения, насос циркуляционной линии не работает, и, при этом, исключено срабатывание защиты от «сухого» хода, необходимо заменить блок привода.

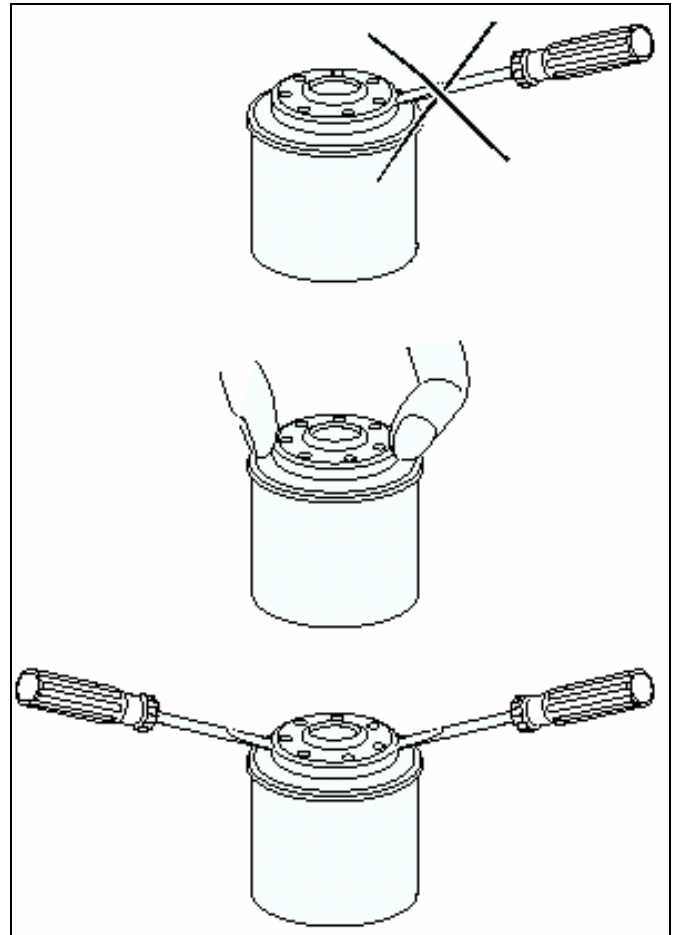


Рис . 3: Демонтаж ротора

## 5 Примеры встраивания

## 5 Примеры встраивания

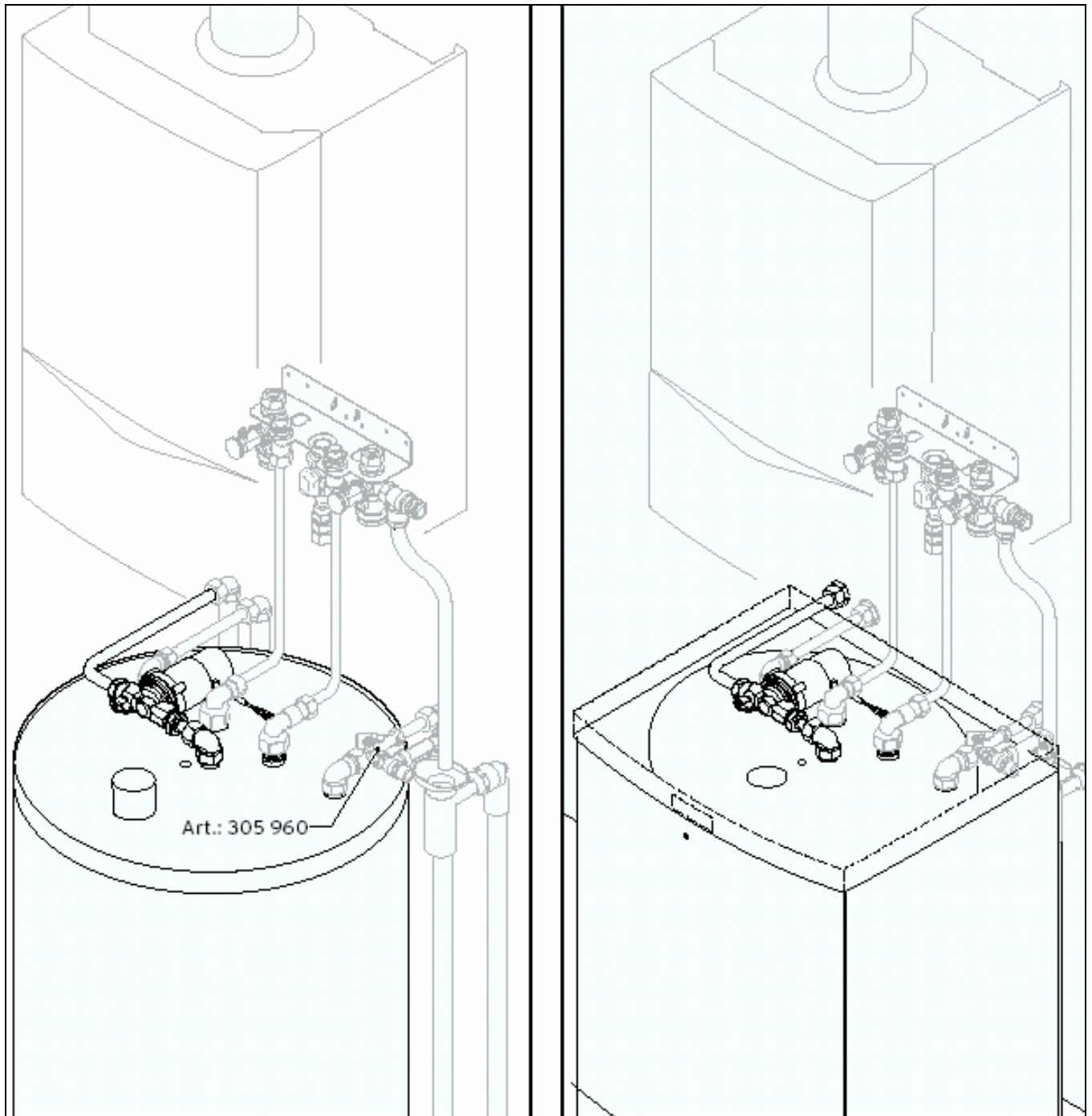


Рис. 4.1: VIH R 120/150 наружный монтаж труб

Рис. 4.2: VIH R 120/150 скрытый монтаж труб

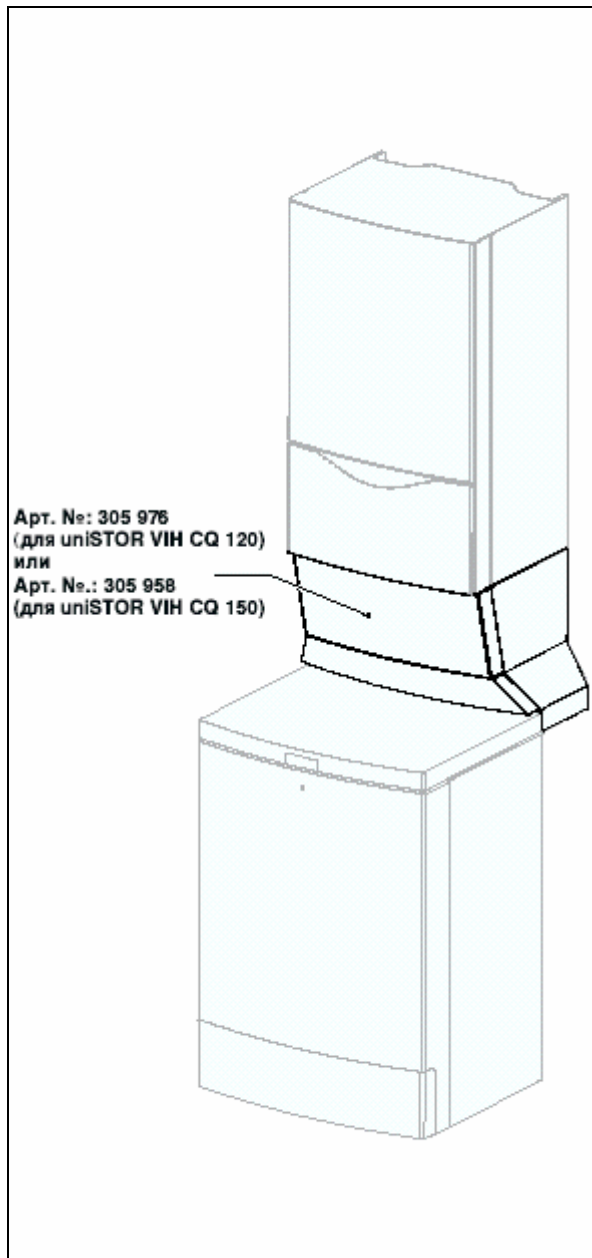


Рис. 4.3: Обшивка элементов подключения трубопроводов (принадлежность)

**Бюро Vaillant в Москве**

Тел.: +7 (095) 580 78 77 ■ факс: +7 (095) 580 78 70

**Бюро Vaillant в Санкт-Петербурге**

Тел.: +7 (812) 103 00 28 ■ факс: +7 (812) 103 00 29

info@vaillant.ru ■ www.vaillant.ru ■ Горячая линия, Россия +7 (095) 101 45 44

**Бюро Vaillant в Киеве**

Тел./факс: +38 044 / 451 58 25

info@vaillant.ua ■ www.vaillant.ua ■ Горячая линия, Украина +38 800 501 42 60

**Для Республики Беларусь**

Бюро Vaillant в Варшаве ■ Тел. / факс +48 22 / 323 01 37 ■ факс +48 22 / 323 01 13

Тел. в Беларуси +375 29 / 557 76 04 ■ info@vaillant.by ■ www.vaillant.by