

Kessel-Anschlussverrohrung

Art. Nr. 305 951

Tuyauterie de raccordement de la chaudière

Tubatura di collegamento della caldaia

Przyłącze rurowe kotła

Hinweise zur Dokumentation, Lieferumfang, Montage

Für den Fachhandwerker Montageanleitung

Kessel-Anschlussverrohrung (Art.-Nr. 305 951) zur Installation eines Verteilerbalkens (307 556) oder einer Rohrgruppe (307 564 bis 307 568, 307 578) für Brennwertkessel ecoVIT VKK 226 E bis VKK 476 E.

Hinweise zur Dokumentation

In Verbindung mit dieser Montageanleitung sind weitere Unterlagen gültig. Für Schäden, die durch Nichtbeachtung dieser Anleitungen entstehen, übernehmen wir keine Haftung.

Verwendete Symbole

 **Hinweis!**
Nützliche Informationen und Hinweise.

Lieferumfang

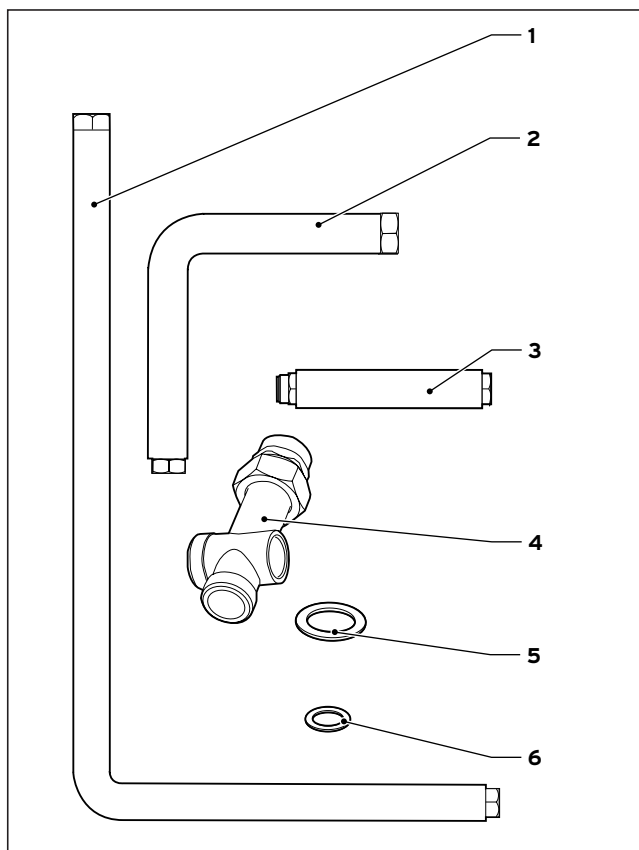


Abb. 1: Lieferumfang

Pos.	Bezeichnung	Maße	Stück
1	Rücklaufrohr	1 1/4" Überwurfmutter; 1" Überwurfmutter	1
2	Vorlaufrohr	1 1/4" Überwurfmutter; 1" Überwurfmutter	1
3	Verlängerung für Vorlaufrohr	1" Überwurfmutter; 1" Rohrnippel	1
4	Messinganschlussstück mit 1" Doppelnippel vormontiert und handfest verschraubt		2
5	Dichtring	1 1/4"	2
6	Dichtring	1"	3

Tab. 1: Lieferumfang Art.-Nr. 305 951


Montage


Doppelnippel aus den Anschlussstücken (4) herausdrehen (sind werkseitig nur handfest montiert). Doppelnippel mit Hanf im Anschlussstutzen des Kessels für Heizungsvorlauf (HVL) und Heizungsrücklauf (HRL (NT)) eindichten (s. Abb. 2).

Anschlussstücke mit der Überwurfmutter und werkseitig eingelegtem Dichtring wieder an den Doppelnippeln montieren.

Bei Positionierung der Rohrgruppe (Verteilerbalken) rechts neben dem Kessel (s. Abb. 3) das Vorlaufrohr aus den beiden Rohrteilen (2) und (3) zusammenschrauben.

Vorlauf- und Rücklaufrohr an den Anschlussstücken zunächst handfest montieren, die Rohrgruppe montieren und ausrichten. Alle Verbindungen festziehen.

 **Hinweis!**
Bei Positionierung der Rohrgruppe auf der linken Seite des Gerätes wird das Verlängerungsstück (3) nicht benötigt.

 **Hinweis!**
Rohrgruppen sind werkseitig für den Anbau links vom Kessel ausgerüstet. Umbau der Rohrgruppe bei Anbau rechts vom Kessel ist möglich (Tauschen von Vor- und Rücklauf).

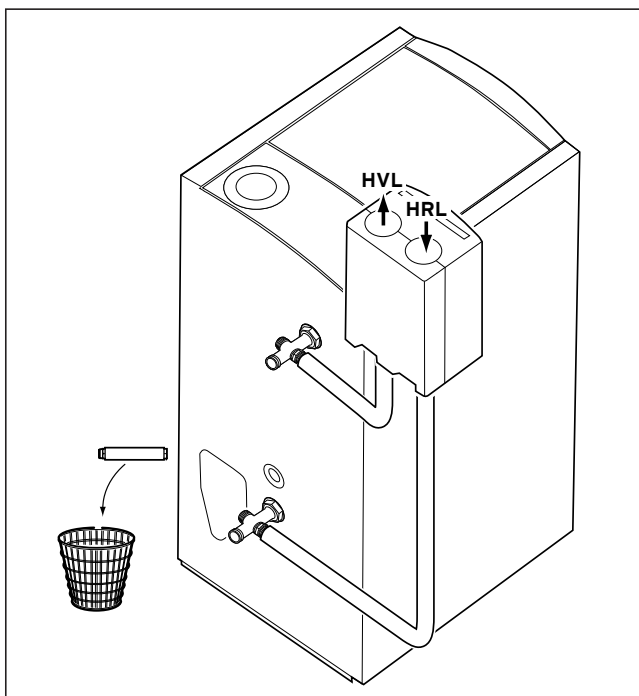


Abb. 2: Montage einer Rohrgruppe auf der linken Seite des Gerätes (Pos. 3 nicht erforderlich)

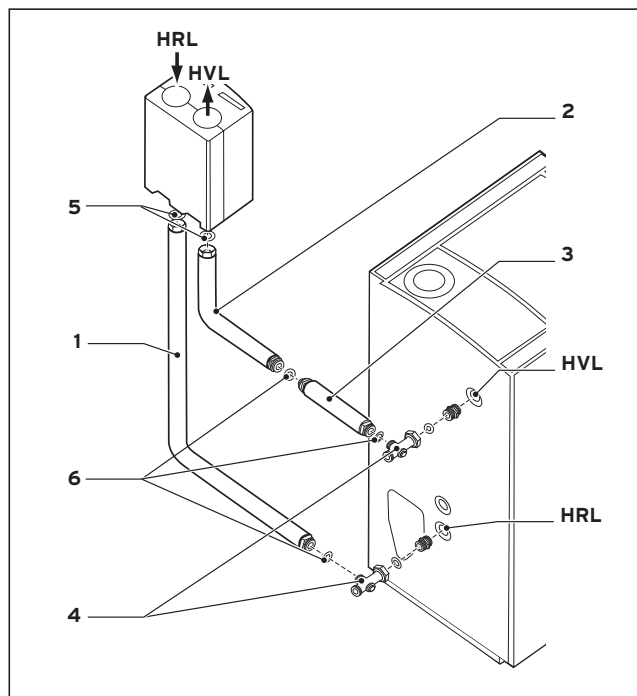


Abb. 3: Montage einer Rohrgruppe auf der rechten Seite des Gerätes (Umbau der Rohrgruppe erforderlich)

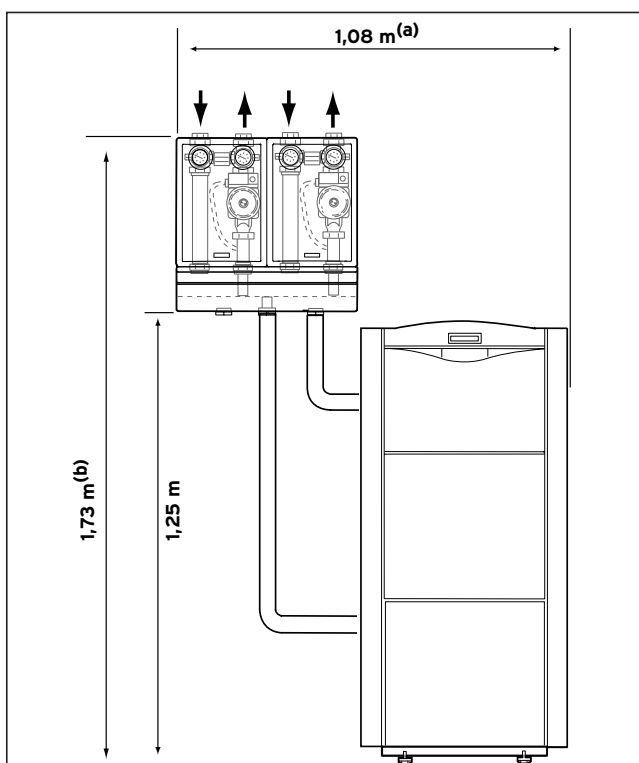


Abb. 4: Maße Kessel mit Rohrgruppe links

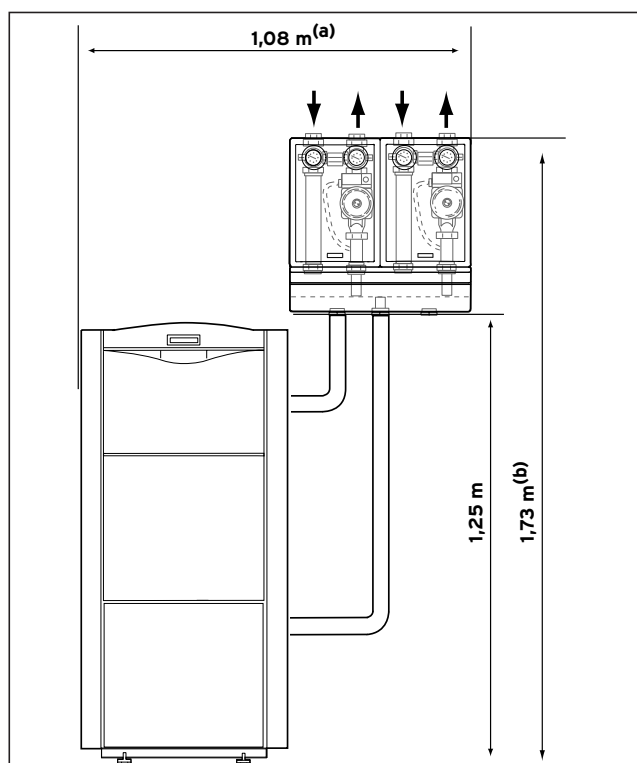


Abb. 5: Maße Kessel mit Rohrgruppe rechts

(a) = 0,87 m ohne Verteilerbalken

(b) = 1,61 m ohne Verteilerbalken

HVL = Heizungsvorlauf

HRL = Heizungsrücklauf

Remarques relatives à la documentation, au colisage et au montage

Pour l'installateur

Notice de montage

Tuyauterie de raccordement de la chaudière (n° réf. 305 951) pour installation d'un faisceau hydraulique (307 556) ou d'un groupe de tuyaux (307 564 à 307 568, 307 578) pour chaudières à condensation ecoVIT VKK 226 E à VKK 476 E.

Remarques relatives à la documentation

D'autres documents sont également valables en complément de cette notice de montage. Nous déclinons toute responsabilité pour des dommages imputables au non-respect de ces notices.

Symboles utilisés

 **Remarque :**
Informations et recommandations utiles.

Colisage

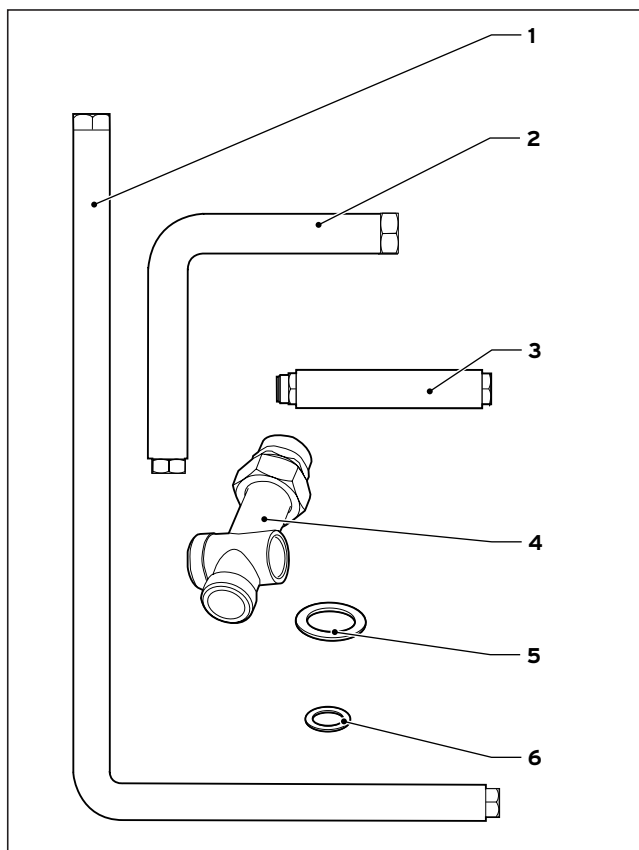


Fig. 1 : Colisage

Pos.	Désignation	Dimensions	Pièce
1	Tube de retour	1 1/4" Ecrou-raccord ; Ecrou-raccord 1"	1
2	Tube de départ	1 1/4" Ecrou-raccord ; Ecrou-raccord 1"	1
3	Rallonge pour tube de départ	Écrou-raccord 1" ; Mamelon 1"	1
4	Douille en laiton avec mamelon double 1" prémonté et vissé		2
5	Bague d'étanchéité	1 1/4"	2
6	Bague d'étanchéité	1"	3

Tab. 1 : Colisage n° réf. 305 951

Montage


Dévisser le mamelon double des douilles (4) (sont montés à la main départ usine). Etanchéiser le mamelon double avec du chanvre dans les raccords de la chaudière pour départ chauffage (HVL) et retour chauffage (HRL (NT)) (voir fig. 2).

Remonter les douilles avec l'écrou-raccord et la bague d'étanchéité installée départ usine sur les mamelons doubles.

Lors du positionnement du groupe de tuyaux (faisceau hydraulique) sur le côté droit de la chaudière (voir fig. 3), assembler le tube de départ composé des deux éléments (2) et (3).

Ensuite, monter à la main le tube de départ et de retour sur les éléments de raccordement, monter et disposer le groupe de tuyaux. Serrer tous les raccords.

 **Remarque :**
lors du positionnement du groupe de tuyaux sur le côté gauche de l'appareil, l'élément de rallonge (3) n'est pas nécessaire.

 **Remarque :**
les groupes de tuyaux sont équipés départ usine pour être montés à gauche de la chaudière. Un montage à droite du groupe de tuyaux est cependant possible (échange du départ et du retour).

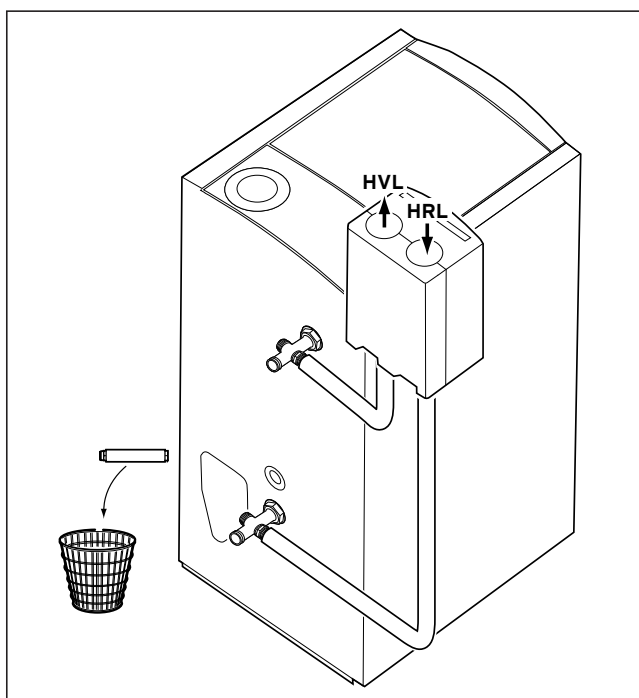


Fig. 2 : Montage d'un groupe de tuyaux sur le côté gauche de l'appareil (pos. 3 non obligatoire)

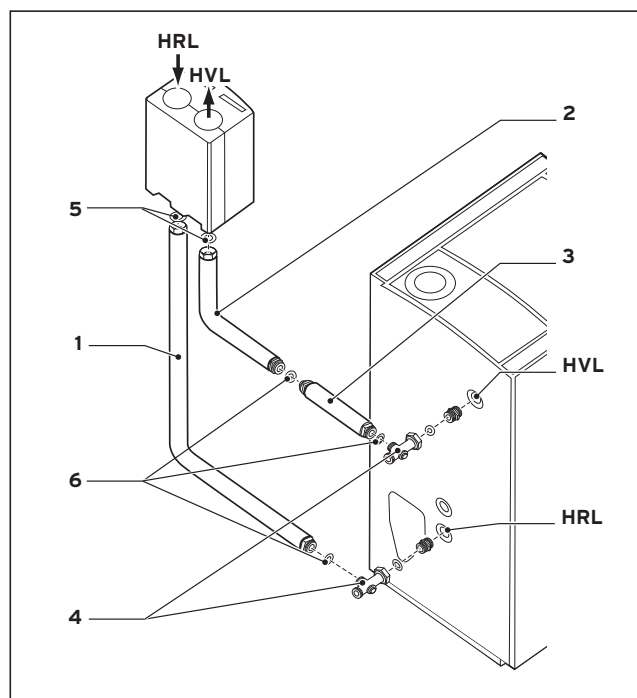


Fig. 3 : Montage d'un groupe de tuyau sur le côté droit de l'appareil (modification du groupe de tuyaux obligatoire)

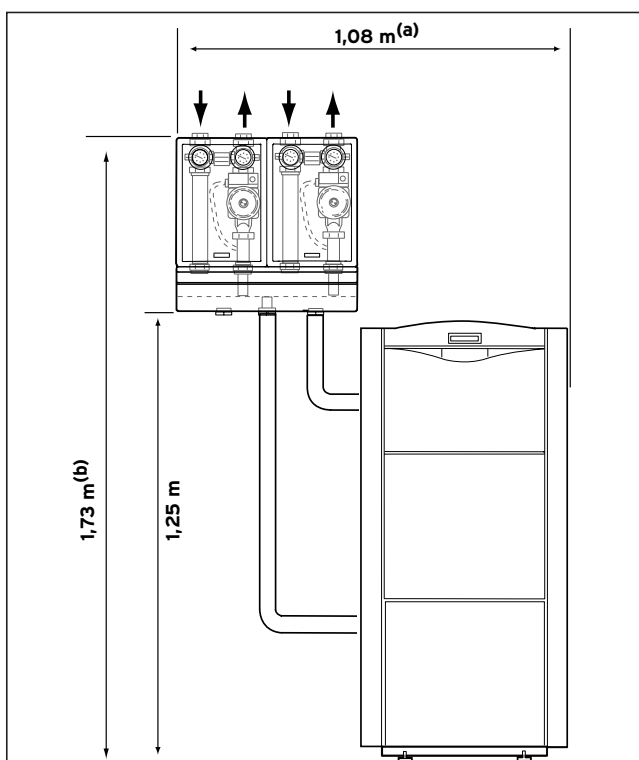


Fig. 4 : Dimensions chaudière avec groupe de tuyaux à gauche

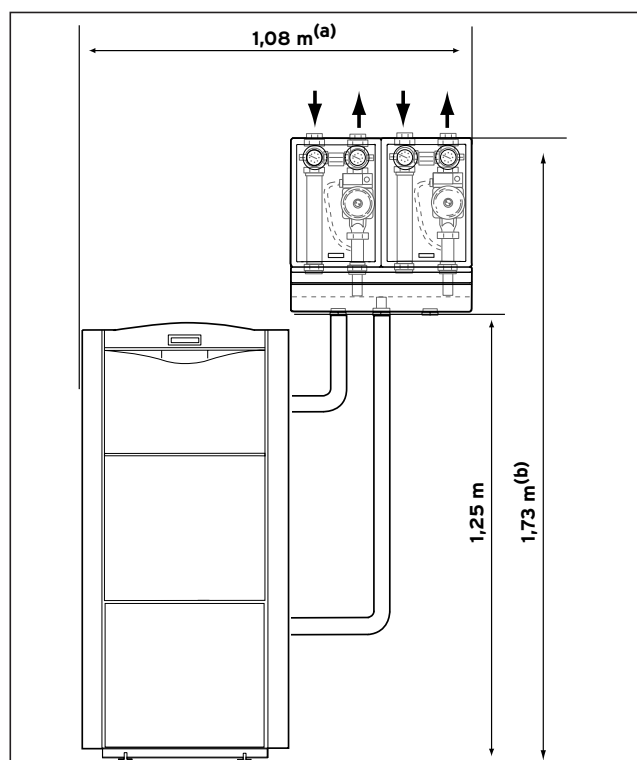


Fig. 5 : Dimensions chaudière avec groupe de tuyaux à droite

(a) = 0,87 m sans faisceau hydraulique

(b) = 1,61 m sans faisceau hydraulique

HVL = Départ chauffage

HRL = Retour chauffage

Avvertenze relative a documentazione, fornitura e montaggio

Per il tecnico abilitato

Istruzioni per il montaggio

Tubatura di collegamento della caldaia (n. art. 305 951) per l'installazione di un collettore di distribuzione (307 556) oppure di un gruppo tubi (da 307 564 a 307 568, 307 578) per caldaie a gas a condensazione da ecoVIT VKK 226 E a VKK 476 E.

Avvertenze sulla documentazione

Consultare anche le altre documentazioni valide in combinazione con queste istruzioni per il montaggio. Non ci assumiamo alcuna responsabilità per danni insorti a causa della mancata osservanza di queste istruzioni.

Simboli impiegati

 **Avvertenza**
Informazioni e avvertenze utili.

Fornitura

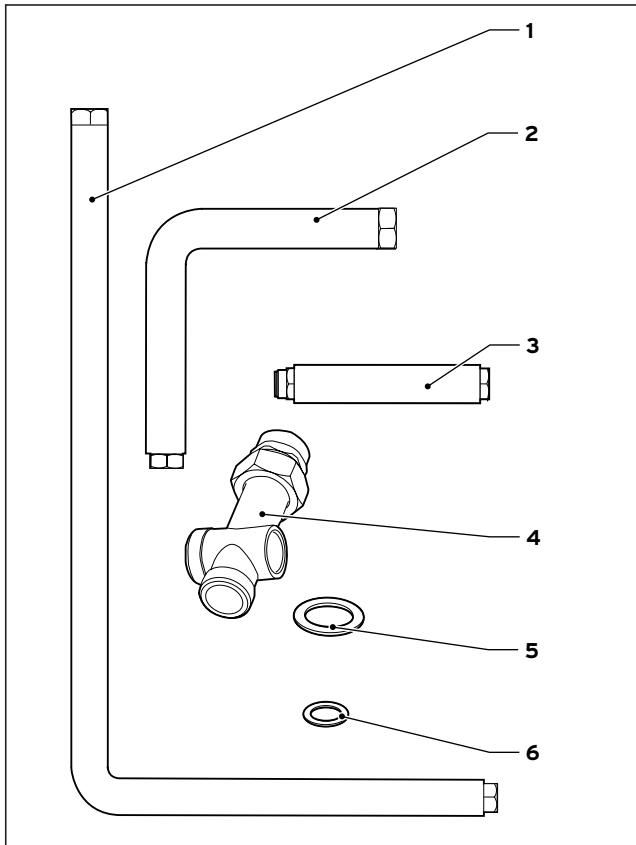


Fig. 1: Fornitura

Pos.	Denominazione	Dimensioni	Pezzi
1	Tubo di ritorno	Dado di raccordo da 1 1/4"; Dado di raccordo da 1"	1
2	Tubo di mandata	Dado di raccordo da 1 1/4"; Dado di raccordo da 1"	1
3	Prolunga per tubo di mandata	Dado di raccordo da 1"; nipplo del tubo da 1"	1
4	Elemento di collegamento in ottone con nipplo doppio da 1" premontato e serrato a mano		2
5	Guarnizione da	1 1/4"	2
6	Guarnizione da	1"	3

Tab. 1: Fornitura n. art. 305 951


Montaggio


Estrarre il nipplo doppio dagli elementi di raccordo (4) (sono montati in fabbrica solo a mano). Rendere stagno il nipplo doppio inserendo canapa nel bocchettone di collegamento della caldaia per la mandata riscaldamento (HVL) e il ritorno riscaldamento (HRL (NT)) (v. fig. 2).

Rimontare sui nippoli doppi gli elementi di raccordo con il dado di raccordo e la guarnizione applicata in fabbrica.

Quando si posiziona il gruppo tubi (senza collettore di distribuzione) a destra accanto alla caldaia (v. fig. 3), assemblare il tubo di ritorno che dipende da entrambi gli elementi del tubo (2) e (3).

In un primo momento montare solo con le mani il tubo di mandata e di ritorno sugli elementi di raccordo, quindi montare e allineare il gruppo tubi. Serrare tutti i collegamenti.

 **Avvertenza**
Quando si posiziona il gruppo tubi sul lato sinistro dell'apparecchio, la prolunga (3) non è necessaria.

 **Avvertenza**
I gruppi tubi sono equipaggiati in fabbrica per il montaggio a sinistra rispetto alla caldaia. È possibile cambiare la posizione del gruppo tubi nel caso di montaggio a destra rispetto alla caldaia, (scambio di mandata e ritorno).

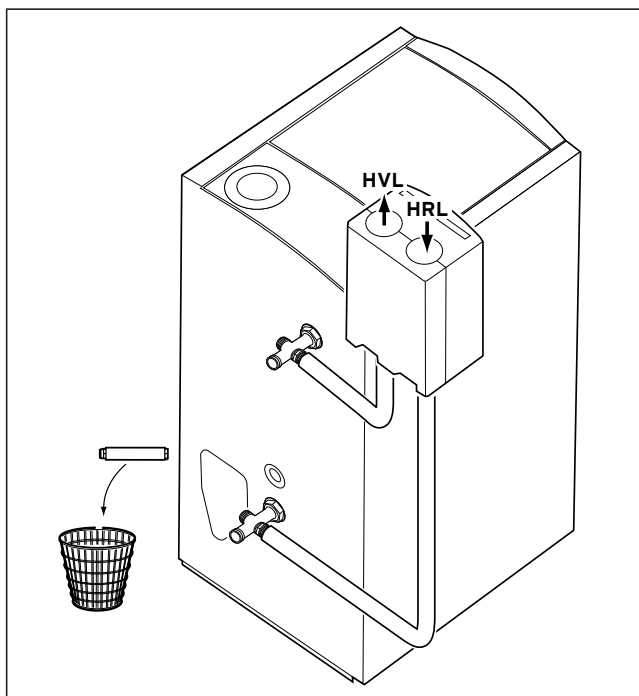


Fig. 2: Montaggio di un gruppo tubi sul lato sinistro della caldaia (pos. 3 non necessaria)

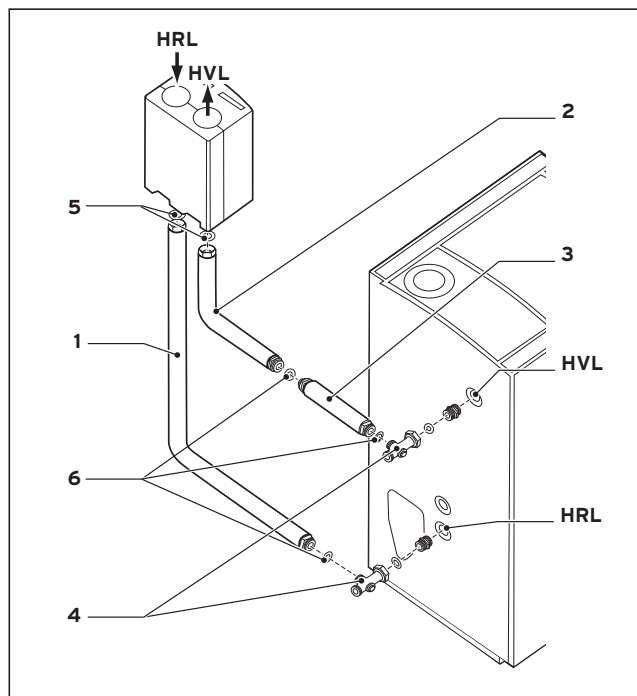


Fig. 3: Montaggio di un gruppo tubi sul lato destro della caldaia (è necessario il riallestimento del gruppo tubi)

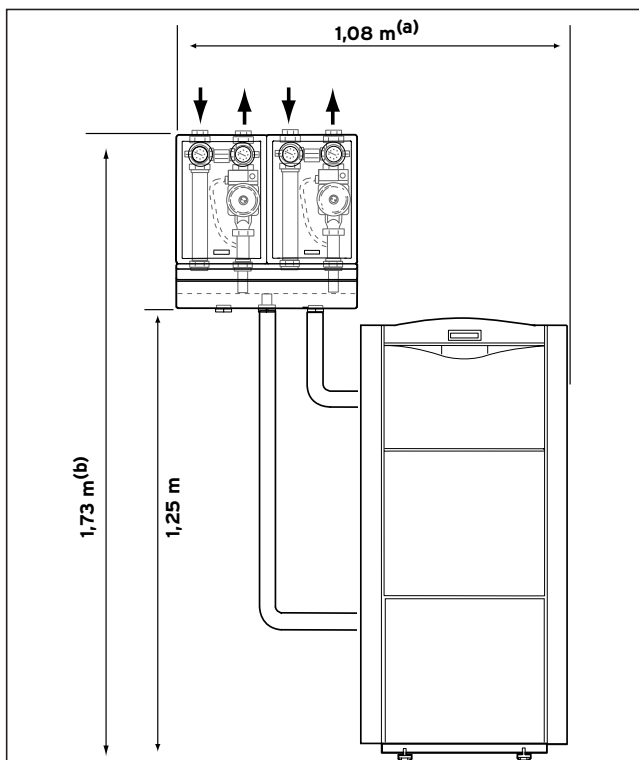


Fig. 4: Dimensioni caldaia con gruppo tubi a sinistra

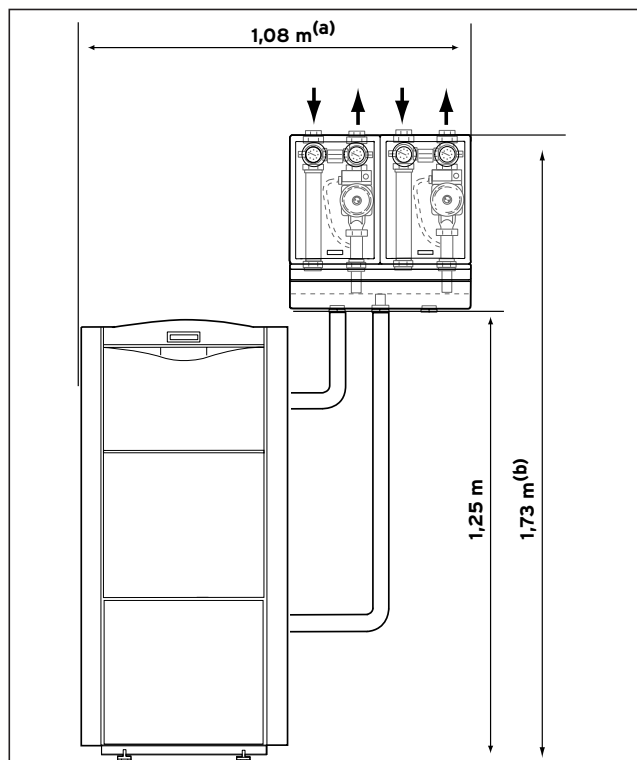


Fig. 5: Dimensioni caldaia con gruppo tubi a destra

(a) = 0,87 m senza collettore di distribuzione

(b) = 1,61 m senza collettore di distribuzione

HVL = mandata riscaldamento

HRL = ritorno riscaldamento

Informacje dotyczące instrukcji, zakresu dostawy, montażu

Dla instalatora

Instrukcja montażu

Przyłącze rurowe kotła (nr wyrobu 305 951) do montażu listwy rozdzielczej (307 556) lub armatury rurowej (od 307 564 do 307 568, 307 578) do kotłów kondensacyjnych od ecoVIT VKK 226 E do VKK 476 E.

Informacje dotyczące instrukcji

Wraz z niniejszą instrukcją montażu obowiązują pozostałe dokumenty. Za szkody spowodowane nieprzestrzeganiem tych instrukcji i dokumentów nie ponosimy odpowiedzialności.

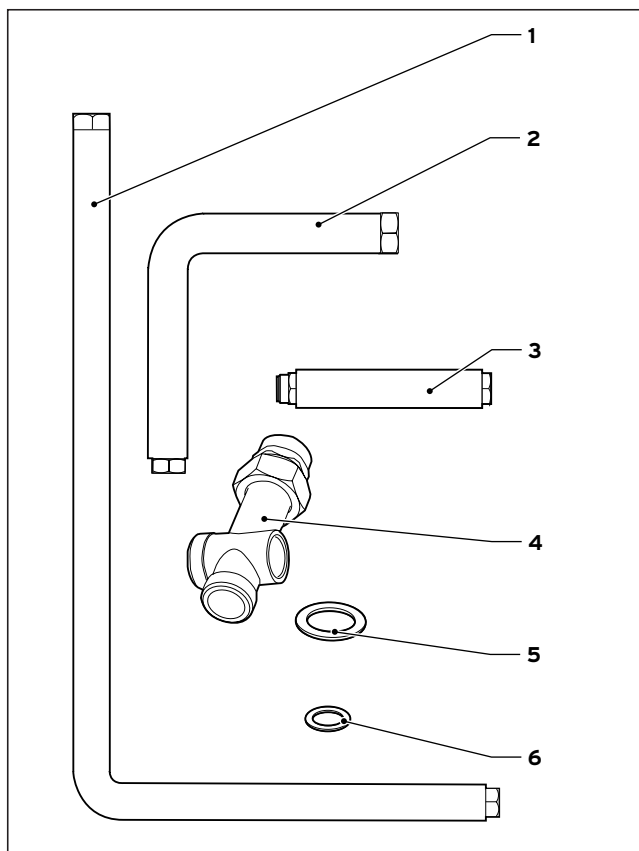
Stosowane symbole



Wskazówka!

Pożyteczne informacje i wskazówki.

Zakres dostawy



Rys. 1: Zakres dostawy

Poz.	Nazwa	Wymiary	Szt.
1	rura powrotu	nakrętka nasadowa 1 1/4"; nakrętka nasadowa 1"	1
2	rura zasilania	nakrętka nasadowa 1 1/4"; nakrętka nasadowa 1"	1
3	przedłużenie rury zasilania	nakrętka nasadowa 1"; złączka rurowa 1"	1
4	przyłącze mosiężne z dwuzłączką 1" wstępnie zmontowane i skręcone ręcznie		2
5	pierścień uszczelniający	1 1/4"	2
6	pierścień uszczelniający	1"	3

Tab. 1: Zakres dostawy, nr wyrobu 305 951

Montaż

Wykręcić dwuzłączki rurowe z przyłączy (4) (są one fabrycznie jedynie lekko dokręcone). Uszczelnić dwuzłączki sznurkiem konopnym w króćcu zasilania obiegu grzewczego (HVL) i powrotu obiegu grzewczego (HRL (NT)) (patrz rys. 2).

Podłączyć przyłącza z nakrętką nasadową i założonym fabrycznie pierścieniem uszczelniającym do dwuzłazek rurowych.

W przypadku montażu armatury rurowej (listwa rozdzielcza) po prawej stronie kotła (patrz rys. 3) rurę zasilania należy skręcić z obu części (2) i (3).

Najpierw przymocować ręcznie rurę zasilania i powrotu do odpowiednich przyłączy, a następnie zamontować armaturę rurową i wyrównać. Następnie mocno dociągnąć wszystkie śrubunki.



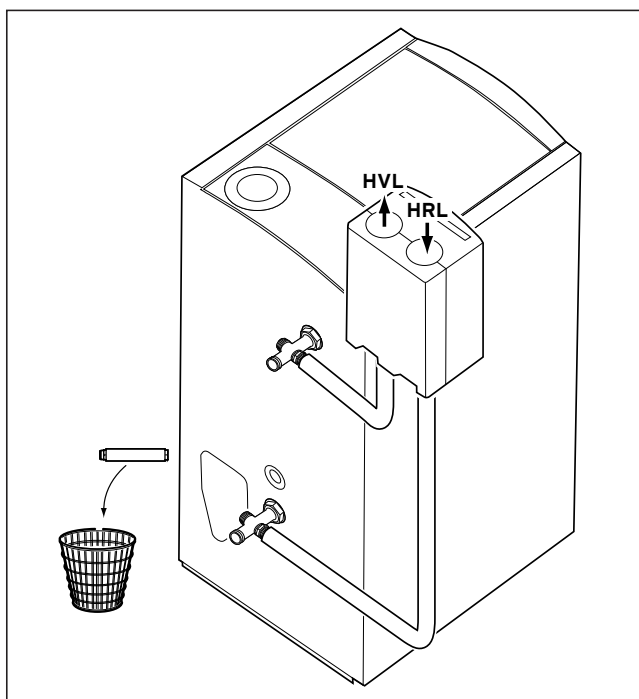
Wskazówka!

W przypadku montażu armatury rurowej po lewej stronie kotła nie jest potrzebne przedłużenie (3).

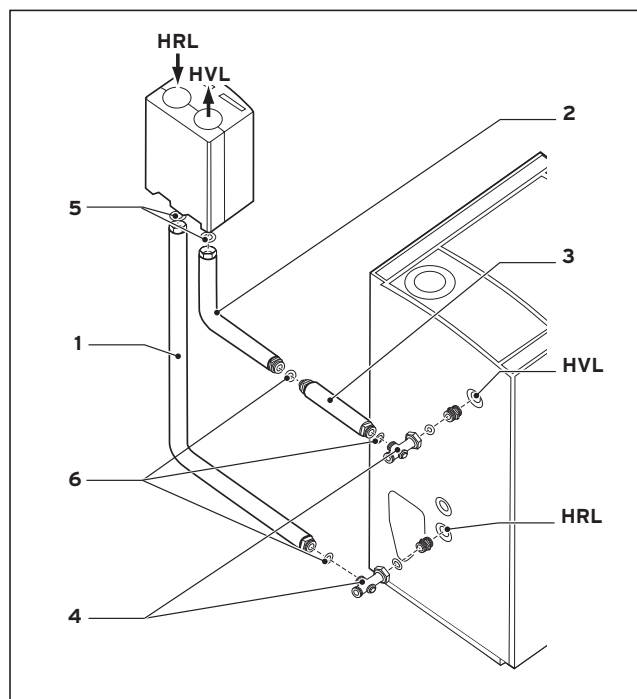


Wskazówka!

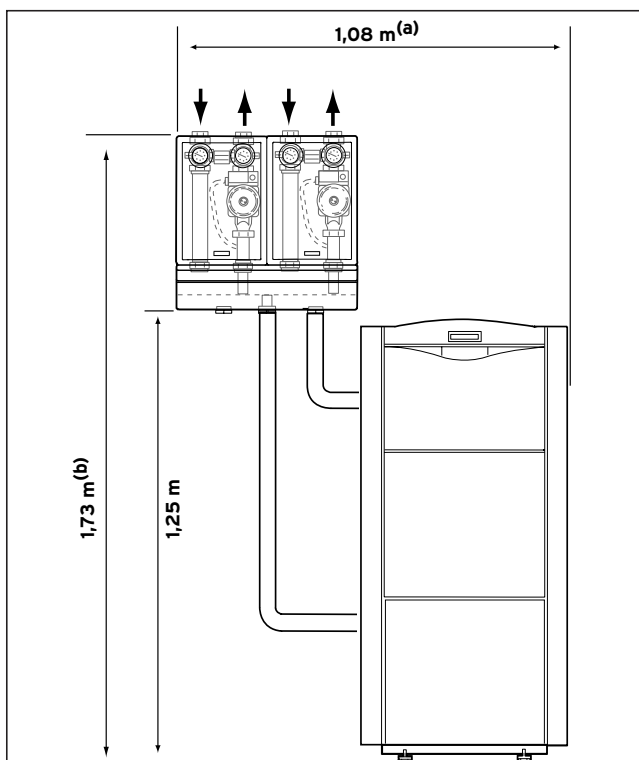
Armatury rurowe są przystosowane fabrycznie do montażu po lewej stronie kotła. Przebicie armatury rurowej do montażu po prawej stronie kotła jest możliwe (zamiana miejscami rury zasilania i powrotu).



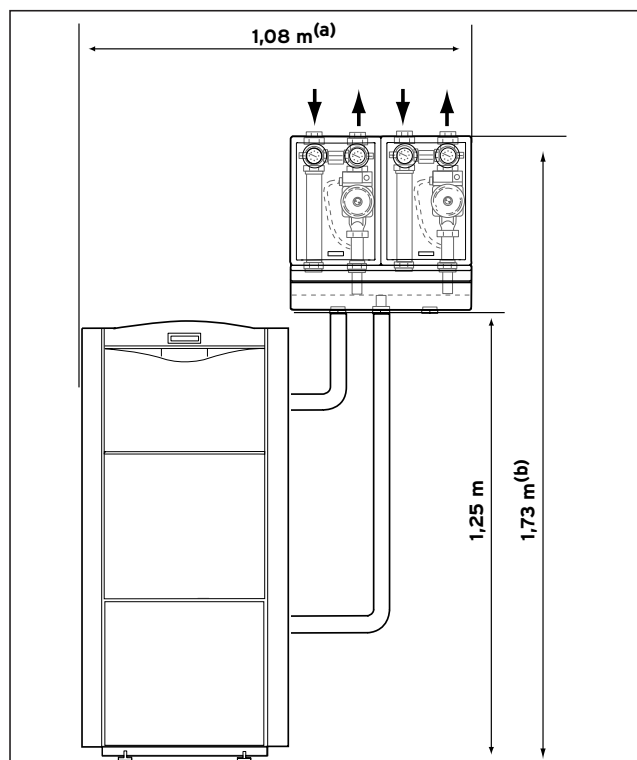
Rys. 2: Montaż armatury rurowej po lewej stronie kotła (poz. 3 nie jest konieczna)



Rys. 3: Montaż armatury rurowej po prawej stronie kotła (konieczne jest przebrojenie armatury rurowej)



Rys. 4: Wymiary - kocioł z armaturą rurową po lewej stronie



Rys. 5: Wymiary - kocioł z armaturą rurową po prawej stronie

- (a) = 0,87 m bez listwy rozdzielczej
- (b) = 1,61 m bez listwy rozdzielczej
- HVL = zasilanie obiegu grzewczego
- HRL = powrót obiegu grzewczego

Vaillant GmbH

Berghauser Str. 40 ■ 42859 Remscheid ■ Telefon 0 21 91/18-0
Telefax 0 21 91/18-28 10 ■ www.vaillant.de ■ info@vaillant.de

Vaillant Sarl

"Le Technipole" ■ 8, Avenue Pablo Picasso ■ F- 94132 Fontenay-sous-Bois Cedex
Téléphone 01 49 74 11 11 ■ Fax 01 48 76 89 32 ■ www.vaillant.fr ■ info@vaillant.fr

Vaillant Saunier Duval Italia S.p.A. unipersonale ■ Società soggetta all'attività di direzione e coordinamento della Vaillant GmbH

Via Benigno Crespi 70 ■ 20159 Milano ■ Tel. 02 / 69 71 21 ■ Fax 02 / 69 71 25 00
Uff. di Roma: Via Zoe Fontana 220 (Tecnocittà) ■ 00131 Roma ■ Tel. 06 / 419 12 42 ■ Fax 06 / 419 12 45
Uff. di Napoli: Centro Direzionale ■ Edif. E5 ■ 80143 Napoli ■ Tel. 081 / 778 24 11 ■ Fax 081 / 778 23 09
www.vaillant.it ■ info.italia@vaillant.de

Vaillant Sp. z o.o.

Al. Krakowska 106 ■ 02-256 Warszawa ■ Tel. 0 22 / 32 01 100 ■ Fax 0 22 / 32 301 13
Infolinia 0 801 804 444 ■ www.vaillant.pl ■ vaillant@vaillant.pl