

Для специалистов

Руководство по монтажу

Воздухопровод/газоотвод для ecoTEC plus



Пластик (ПП) концентрический Ø 60/100

Пластик (ПП) концентрический Ø 80/125

**Газовый настенный
отопительный
конденсационный прибор**

ecoTEC plus

Оглавление

1	Указания к документации.....	3	5.8.4	Монтаж прибора.....	31
2	Указания по технике безопасности и предписания.....	4	5.9	Подсоединение к газоотводу для пониженного давления (режим работы с забором воздуха из помещения).....	31
2.1	Указания по технике безопасности.....	4	5.9.1	Объем поставки.....	31
2.2	Предписания.....	4	5.9.2	Монтаж подсоединения.....	32
			5.9.3	Монтаж прибора.....	32
3	Монтажные размеры.....	5	5.10	Монтаж концентрического патрубка и жесткого газоотвода Ø 80 в шахте.....	32
3.1	ecoTEC plus (без VU OE 466 и VU OE 656).....	5	5.10.1	Объем поставки.....	33
3.2	ecoTEC plus VU OE 466/4-5.....	6	5.10.2	Примеры монтажа.....	33
3.3	ecoTEC plus VU OE 656/4-5.....	7	5.10.3	Монтаж опорной шины, опорного колена и труб газоотвода.....	34
3.4	Патрубок газоотвода.....	8	5.10.4	Монтаж пластиковой (ПП) шахтной насадки.....	35
3.4.1	Эксплуатация с забором воздуха из помещения.....	8	5.10.5	Эксплуатация с забором воздуха из помещения.....	36
3.4.2	Эксплуатация с забором воздуха не из помещения.....	8	5.10.6	Эксплуатация с забором воздуха не из помещения.....	36
4	Замена переходника прибора.....	9	5.10.7	Монтаж горизонтального участка.....	36
4.1	Подсоединение прибора Ø 80/125.....	9	5.11	Монтаж гибкого газоотвода в шахте.....	37
5	Концентрическая система Ø 60/100.....	10	5.11.1	Объем поставки.....	37
5.1	Программа изделия.....	10	5.11.2	Монтаж гибкого выпускного газопровода.....	38
5.2	Максимально допустимые длины труб.....	16	5.11.3	Монтаж пластикового (ПП) шахтного перекрытия.....	39
5.3	Монтаж разделителя.....	18	5.11.4	Монтаж шахтного перекрытия из нержавеющей стали.....	40
5.4	Монтаж вертикального кровельного ввода.....	18	5.12	Шахтные устья выпускных газопроводов рядом с другой системой выпуска отработанных газов.....	42
5.4.1	Объем поставки.....	18	5.13	Монтаж шахтной насадки из нержавеющей стали (арт. № 00 2002 1007).....	44
5.4.2	Монтаж через наклонную крышу.....	19	5.14	Монтаж удлинителей и колен.....	45
5.4.3	Монтаж через плоскую крышу.....	20	5.14.1	Монтаж удлинителей.....	45
5.5	Монтаж горизонтального ввода через стену/ кровельного ввода (арт. № 303 922).....	20	5.14.2	87° Монтаж колен.....	46
5.5.1	Объем поставки.....	20	5.14.3	45° Монтаж колен.....	47
5.5.2	Монтаж ввода через стену.....	21	5.15.4	Монтаж колена с очистным отверстием.....	48
5.5.3	Монтаж кровельного ввода.....	21	5.16	Монтаж хомутов для труб воздухопровода.....	48
5.5.4	Прямая установка.....	22	5.17	Фиксация телескопических удлинителей.....	48
5.5.5	Удаленная установка.....	23			
5.6	Монтаж горизонтального ввода через стену/ кровельного ввода (арт. № 303 933).....	23	6	Концентрическая система Ø 80/125.....	49
5.6.1	Объем поставки.....	23	6.1	Программа изделия.....	49
5.6.2	Примеры монтажа.....	24	6.2	Максимально допустимые длины труб.....	55
5.6.3	Вмонтирование кровельного ввода.....	24	6.3	Монтаж разделителя.....	63
5.6.4	Вмонтирование кровельного ввода.....	25	6.4	Монтаж вертикального кровельного ввода.....	63
5.6.5	Прямая установка.....	25	6.4.1	Объем поставки.....	63
5.6.6	Удаленная установка.....	26	6.4.2	Монтаж через наклонную крышу.....	64
5.7	Монтаж телескопического, горизонтального ввода через стену/кровельного ввода (арт. № 303 936).....	26	6.4.3	Монтаж через плоскую крышу.....	64
5.7.1	Объем поставки.....	26	6.5	Монтаж горизонтального ввода через стену/ кровельного ввода.....	65
5.7.2	Примеры монтажа.....	27	6.5.1	Объем поставки.....	65
5.7.3	Вмонтирование кровельного ввода.....	27	6.5.2	Монтаж ввода через стену.....	65
5.7.4	Вмонтирование кровельного ввода.....	28	6.5.3	Монтаж кровельного ввода.....	66
5.7.5	Прямая установка.....	28	6.5.4	Прямая установка.....	66
5.7.6	Удаленная установка.....	29	6.5.5	Удаленная установка.....	67
5.8	Монтаж концентрического патрубка на системе подвода воздуха и отвода отработанных газов (LAS).....	29	6.6	Монтаж концентрического патрубка на системе подвода воздуха и отвода отработанных газов (LAS).....	67
5.8.1	Объем поставки.....	29	6.6.1	Объем поставки.....	67
5.8.2	Пример монтажа.....	30	6.6.2	Пример монтажа.....	68
5.8.3	Монтаж подсоединения.....	30			

6.6.3	Монтаж подсоединения	68
6.6.4	Монтаж прибора.....	69
6.7	Подсоединение к газоотводу для пониженного давления (режим работы с забором воздуха из помещения).....	69
6.7.1	Объем поставки.....	69
6.7.2	Монтаж подсоединения	70
6.7.3	Монтаж прибора.....	70
6.8	Монтаж концентрического патрубка и жесткого газоотвода Ø 80 в шахте	70
6.8.1	Объем поставки.....	70
6.8.2	Примеры монтажа	71
6.8.3	Монтаж опорной шины, опорного колена и труб газоотвода	72
6.8.4	Монтаж пластиковой (ПП) шахтной насадки.....	73
6.8.5	Эксплуатация с забором воздуха из помещения	74
6.8.6	Эксплуатация с забором воздуха не из помещения	74
6.8.7	Монтаж горизонтального участка.....	74
6.8.8	Монтаж шахтной насадки из нержавеющей стали (арт. № 00 2002 1007).....	75
6.9	Подвод воздуха через наружную стену	76
6.9.1	Объем поставки.....	76
6.9.2	Возможности подсоединения	76
6.9.3	Монтаж воздухозаборника	77
6.9.4	Монтаж подвода воздуха через наружную стену....	78
6.10	Монтаж гибкого газоотвода Ø 80 в шахте.....	79
6.10.1	Объем поставки	79
6.10.2	Монтаж гибкого газоотвода Ø 80.....	80
6.10.3	Монтаж пластикового (ПП) шахтного перекрытия...	81
6.10.4	Монтаж шахтного перекрытия из нержавеющей стали.....	82
6.11	Монтаж гибкого газоотвода Ø 100	84
6.11.1	Объем поставки.....	84
6.11.2	Монтаж гибкого газоотвода Ø 100	85
6.11.3	Монтаж шахтного перекрытия	86
6.12	Монтаж концентрического патрубка на проложенном через фасад газоотводе	89
6.12.1	Объем поставки.....	89
6.12.2	Монтаж ввода через наружную стену	89
6.12.3	Монтаж патрубка газоотвода	90
6.12.4	Монтаж выпускного газопровода на наружном фасаде	90
6.13	Концентрическое подсоединение к концентрическому газоотводу Ø 80/125 в шахте...	91
6.13.1	Объем поставки.....	91
6.13.2	Монтаж газоотвода в шахте	91
6.13.3	Прямая установка.....	93
6.13.4	Удаленная установка	93
6.14	Монтаж удлинителей и колен	94
6.14.1	Монтаж удлинителей.....	94
6.14.2	Монтаж колен 87°	95
6.14.3	Монтаж колен 45°	96
6.15	Монтаж хомутов для труб воздухопровода.....	97

1 Указания к документации

Следующие указания представляют собой «путеводитель» по всей документации.

В сочетании с данным руководством по эксплуатации действительная и другая документация.

За повреждения, вызванные несоблюдением данных руководств, мы не несем никакой ответственности.

Дополнительная действующая документация

Руководство по установке установленного газового настенного отопительного конденсационного котла.

Размещение и хранение документации

Передайте данное руководство по монтажу эксплуатирующей стороне. Эта сторона берет на себя обязательства по хранению руководств, чтобы при необходимости они всегда имелись под рукой.

Используемые символы

При монтаже воздухопровода/газоотвода, пожалуйста, соблюдайте указания по технике безопасности, приведенные в данном руководстве по монтажу!



Опасно!

Непосредственная опасность для здоровья и жизни!



Внимание!

Возможная опасная ситуация для оборудования и окружающей среды!



Указание

Полезная информация и указания.

- Символ необходимости выполнения какого-либо действия.

2 Указания по технике безопасности и предписания

2.1 Указания по технике безопасности



Опасно!

Опасность для жизни из-за отравления по причине выхода отработанных газов!
Установка воздухопроводов/газоотводов должна выполняться только аккредитованным специализированным предприятием. Оно также берет на себя ответственность за надлежащее выполнение ввода.

И далее соблюдайте приведенные в руководстве по установке прибора предписания, правила и директивы.

Опасно!

Опасность для жизни из-за отравления по причине выхода отработанных газов!
Все отверстия воздухопровода/газоотвода, которые могут открываться в целях осмотра, необходимо закрыть перед вводом в эксплуатацию и во время нее.
Отверстия разрешено открывать только специалисту.

Опасно!

Опасность для жизни из-за отравления по причине негерметичности в выпускном газопроводе!
Консистентная смазка на основе минеральных масел агрессивна по отношению к уплотнениям. Поэтому запрещается смазывать ею уплотнения. При необходимости для облегчения монтажа используйте исключительно воду или обычное жидкое мыло.

Опасно!

Опасность для жизни из-за отравления по причине сужения или повреждения газоотвода!
Во время монтажа обратите внимание на то, что в воздухопроводе/газоотводе не осталось стружки, остатков строительного раствора и пр., которые могут препятствовать выводу отработанных газов.

Опасно!

Опасность пожара из-за удара молнии!
Если здание не оснащено молниеотводом, труба подвода воздуха/газоотвода должна быть включена в систему молниезащиты. Вертикальный выпускной газопровод (только из нержавеющей стали) должен быть включен в систему выравнивания потенциалов.



Опасно!

Опасность из-за сползающего с крыши льда!
При монтаже воздухопровода/газоотвода через кровлю необходимо учитывать, что водяной пар, содержащийся в отработанных газах, при неблагоприятных погодных условиях может конденсироваться в виде льда на крыше или ее надстройках. Со стороны строения необходимо обеспечить, чтобы образования льда не сползали с крыши. При необходимости для этого следует пристроить защитные приспособления (арт. № 303 096, 300 865).



Указание!

Нет необходимости в соблюдении расстояния между концентрическим воздухопроводом/газоотводом либо соответствующим удлинителем и элементами конструкции из горючих стройматериалов, т.к. при номинальной тепловой мощности прибора на поверхностях смежных элементов конструкции не может возникать температура выше 85 °С.

Указание!

Для дымовых труб, прежде отапливаемых маслом, которые используются для подачи дутьевого воздуха, рекомендуется, чтобы трубочист проверил и прочистил дымоход, относительно которого возник вопрос, прежде чем устанавливать выпускной газопровод. Если достаточная очистка/проверка дымовой трубы не возможна (напр., по причине конструктивных условий), Вы можете:

- установить концентрическую систему подвода воздуха/газоотвода (арт. № 303 220) или
- установить отдельную подачу воздуха (арт. № 00 2002 1006) или
- эксплуатировать установку с забором воздуха из помещения.

2.2 Предписания

- Настенные отопительные газовые приборы ecoTEC от Vaillant сертифицированы в соответствии с директивой по газовым приборам ЕС 90/396/EWG в качестве систем отопительных котлов с прилагающейся системой выпуска отработанных газов. Данная инструкция по монтажу является составной частью сертификации и цитируется в сертификате об испытаниях образца. При условии соблюдения положений о применении данной инструкции по монтажу предоставляется свидетельство о применимости элементов систем подвода воздуха/газоотвода, обозначенных номерами артикулов фирмы.
- Для исполнения системы выпуска отработанных газов (напр., расположение очистных отверстий) необходимо соблюдать строительные нормы и правила, постановления по пожаробезопасности, а также постановления по очистке и проверке соответствующих стран. Поэтому согласуйте установку системы выпуска отработанных газов с компетентным районным трубочистом.

3 Монтажные размеры

3.1 ecoTEC plus (без VU OE 466 и VU OE 656)

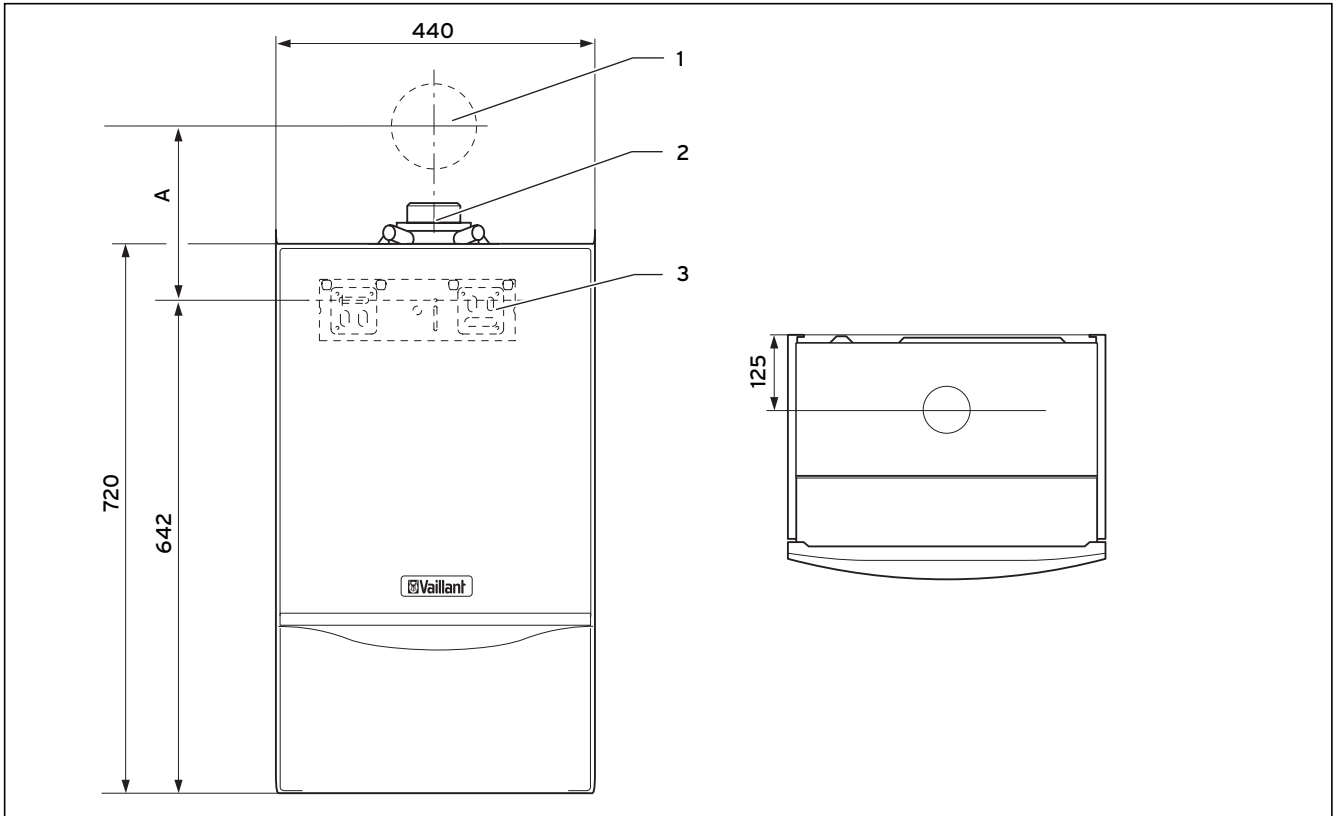


Рис. 3.1 Монтажные размеры ecoTEC plus (без VU OE 466 и VU OE 656) (в мм)

Пояснение

- 1 Ввод через стену
- 2 Соединитель прибора
- 3 Кронштейн прибора

Размер	60/100	80/125 с коленом 87°	80/125 с ревизионным тройником
A	223	241	258

Табл. 3.1 Монтажный размер A (в мм)

3 Монтажные размеры

3.2 ecoTEC plus VU OE 466/4-5

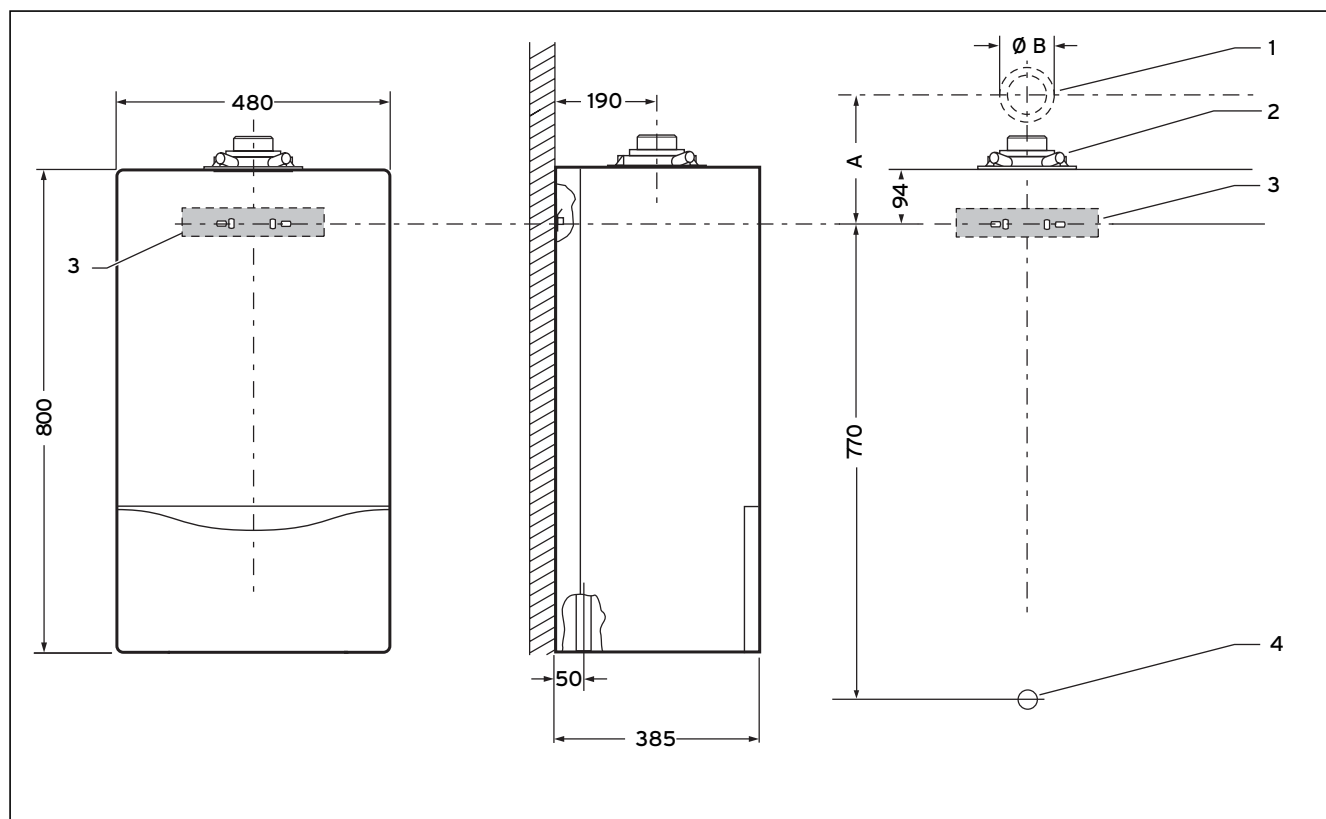


Рис. 3.2 Монтажные размеры ecoTEC plus VU OE 466/4-5 (в мм)

Пояснение

- 1 Ввод через стену
- 2 Соединитель прибора
- 3 Кронштейн прибора
- 4 Подсоединение газа

Размер	80/125 с коленом 87°	80/125 с ревизионным тройником
A	253	270

Табл. 3.2 Монтажный размер A (в мм)

3.3 ecoTEC plus VU OE 656/4-5

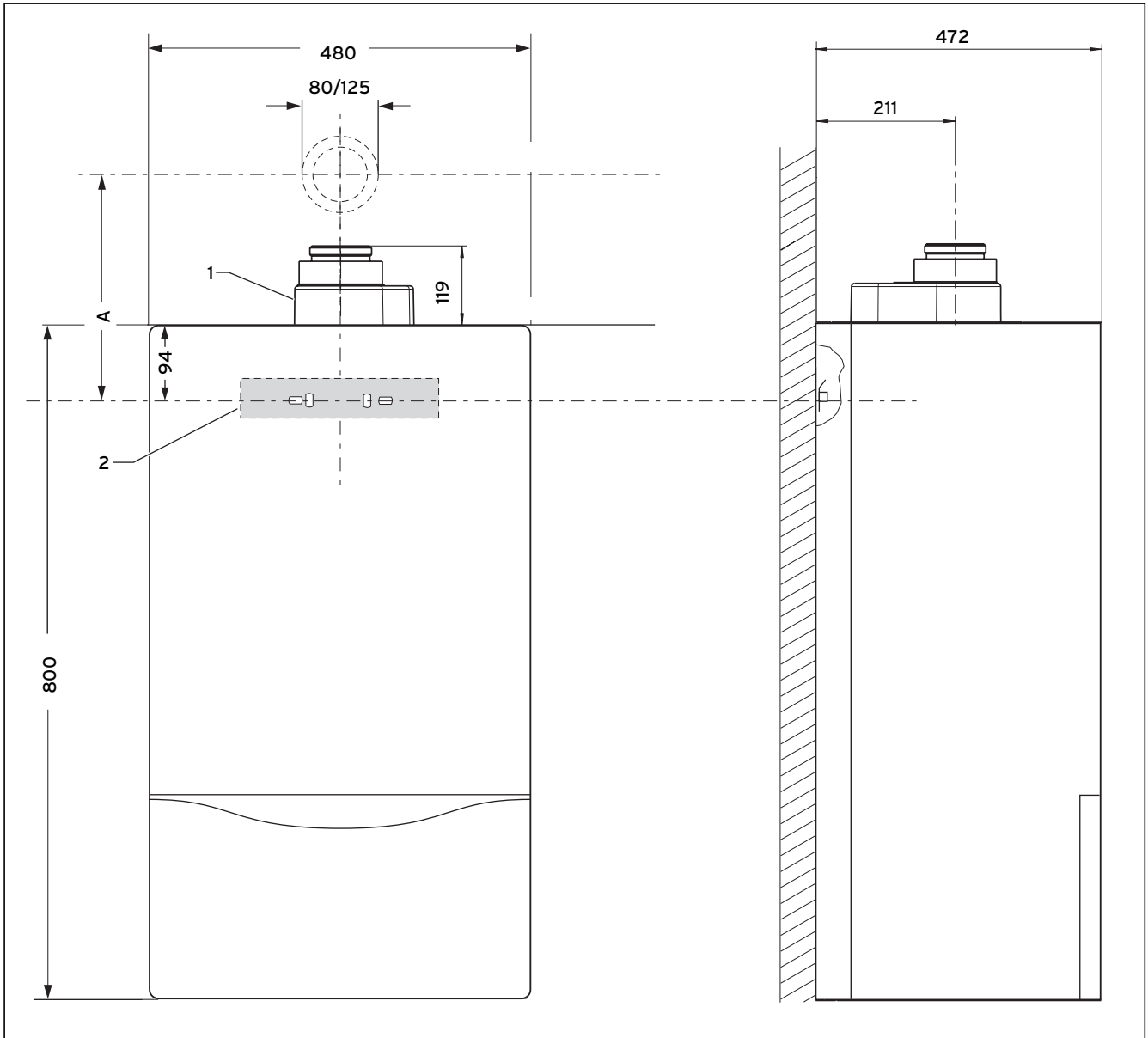


Рис. 3.3 Монтажные размеры ecoTEC plus VU OE 656/4-5 (в мм)

Пояснение

- 1 Соединитель прибора
- 2 Кронштейн прибора

Размер	80/125 с коленом 87°	80/125 с ревизионным тройником
A	297	314

Табл. 3.3 Монтажный размер A (в мм)

3 Монтажные размеры

3.4 Патрубок газоотвода

3.4.1 Эксплуатация с забором воздуха из помещения

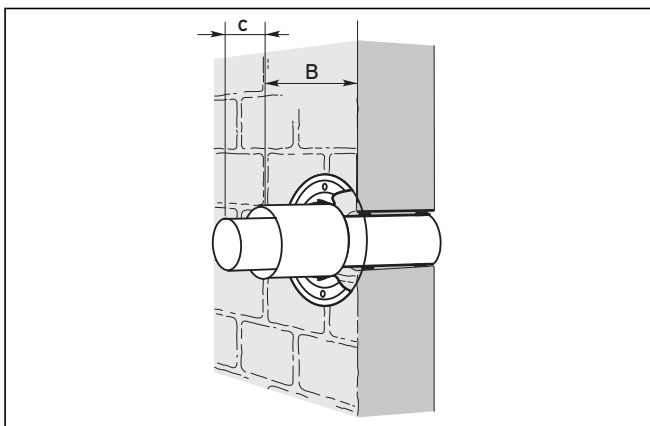


Рис. 3.4 Эксплуатация с забором воздуха из помещения

3.4.2 Эксплуатация с забором воздуха не из помещения

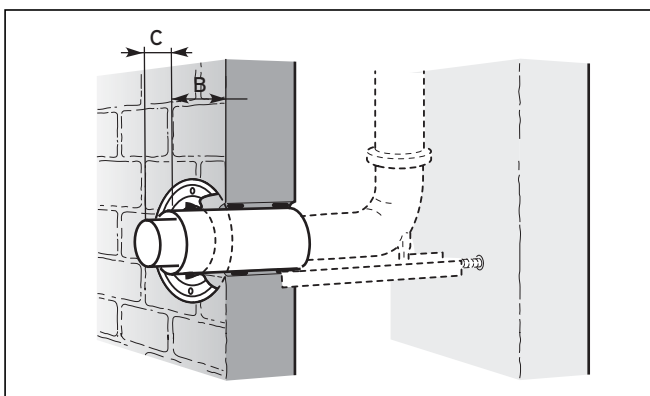


Рис. 3.5 Эксплуатация с забором воздуха не из помещения

Прибор	Размер	60/100	80/125 с коленом 87°	80/125 с ревизионным тройником
ecoTEC plus (кроме VU OE 466 и VU OE 656)	B	25	25	20
	C	13	25	25
ecoTEC plus VU OE 466/4-5	B	-	90	85
	C	-	25	25
ecoTEC plus VU OE 656/4-5	B	-	110	110
	C	-	25	25

Табл. 3.4 Монтажные размеры при эксплуатации с забором воздуха из помещения и не из помещения (в мм)

4 Замена переходника прибора

4.1 Подсоединение прибора Ø 80/125

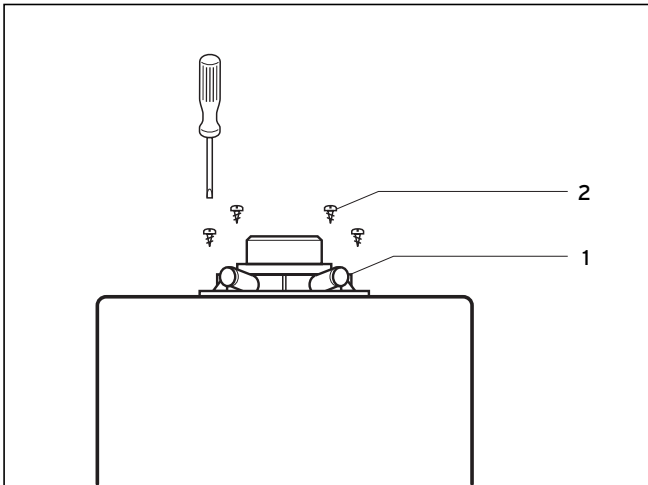


Рис. 4.1 Монтаж переходника прибора

Приборы, подсоединяемые к системе подвода воздуха/отвода отработанных газов 80/125 и оснащенные со стороны завода подсоединением прибора Ø 60/100, подлежат переоснащению.

- Ослабьте четыре болта (2) и извлеките переходник прибора (1) через верх.
- Насадите соединитель прибора 80/125 (арт. № 303 926) сверху вместе со вставным концом на муфту коллекторного поддона отработанных газов.
- Затем вдавите переходник прибора вниз, пока фланец не упрется в камеру пониженного давления.
- Снова установите крепежные болты (2).



Внимание!

Консистентная смазка на основе минеральных масел агрессивна по отношению к уплотнениям. Поэтому запрещается смазывать ею уплотнения. При необходимости облегчения монтажа используйте исключительно воду. Несоблюдение этого указания может привести к негерметичности и, тем самым, к выходу отработанных газов.

5 Концентрическая система Ø 60/100

5 Концентрическая система Ø 60/100

5.1 Программа изделия



303 900 = вертикальный кровельный ввод
(черный, RAL 9005)

303 901 = вертикальный кровельный ввод
(красный, RAL 8023)



303 922
303 933 = горизонтальный ввод через стену/кровельный ввод
303 936



303 923 = подключение к системе LAS



303 920 = конц. подключение к выпускному газопроводу;
Прокладка в шахте

Элементы	Арт. №	303 900 303 901	303 922 303 933 303 936	303 923	303 920
Удлинитель (ПП), концентрические 0,5 м - Ø 60/100	303 902	X	X	X	X
Удлинитель (ПП), концентрические 1,0 м - Ø 60/100	303 903	X	X	X	X
Удлинитель (ПП), концентрические 2,0 м - Ø 60/100	303 905	X	X		X
Колена (ПП), концентрические (2 штуки) 45° - Ø 60/100	303 911	X	X	X	X
Колено (ПП), концентрическое 87° - Ø 60/100	303 910	X	X	X	X
Трубные хомуты Ø 100, 200 мм (5 штук),	303 921	X	X	X	X
Трубные хомуты Ø 100, 140 мм (5 штук),	303 821	X	X	X	X
Очистное отверстие (ПП) Ø 60/100, 0,25 м	303 918	X	X	X	X
Разделитель (ПП) Ø 60/100	303 915	X	X	X	X
Колено 87° (ПП) с очистным отверстием - Ø 60/100 (для эксплуатации с забором воздуха (не) из помещения)	303 916	X	X	X	X
Крышка для очистки с воздуховсасывающим отверстием (для эксплуатации с забором воздуха из помещения)	303 924				X
Черепица для наклонной крыши	009 076 (черная) 300 850 (красная)	X X			
Краевой выступ плоской крыши	009 056	X			
Адаптер для системы Klöber	009 058 (черный) 009 080 (красный)	X X			
Удлинитель над крышей (без изображения)	303 002 (черный) 303 003 (красный)	X X			

Табл. 5.1 Программа изделия

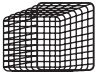


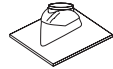

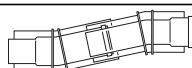
Элементы	Арт. №	303 900 303 901	303 922 303 933 303 936	303 923	303 920
Защитная решетка	 300 712		X		
Переходный стенной ящик (без изображения)	303 840		X		
Решетка для улавливания льда для вертикального кровельного ввода	 303 096 (черная)	X			
Решетка для улавливания льда для горизонтального кровельного ввода	 300 865		X		
Черепица, наклонная крыша	 009 059 (черная) 300 850 (красная)	X X			
Телескопический удлинитель (ПП) 0,5 м - 0,8 м Ø 60/100	 303 906	X	X	X	X
Отвод	 303 919	X			

Табл. 5.1 Программа изделия (продолжение)



Указание!

На 1 м длины труб используйте
1 хомут (арт. № 303 921).








Элементы	Арт. №	303 920
Удлинитель, выпускной газопровод (ПП) - 0,5 м - Ø 80	 303 252	X
Удлинитель, выпускной газопровод (ПП) - 1,0 м - Ø 80	 303 253	X
Удлинитель, выпускной газопровод (ПП) - 2,0 м - Ø 80	 303 255	X
Удлинитель, выпускной газопровод (ПП) - 0,25 м - Ø 80 с очистным отверстием	 303 256	X
Колено, газоотвод (ПП) - 15° - Ø 80	 303 257	X
Колено, газоотвод (ПП) - 30° - Ø 80	 303 258	X
Колено, газоотвод (ПП) - 45° - Ø 80	 303 259	X

Табл. 5.1 Программа изделия (продолжение)

5 Концентрическая система Ø 60/100



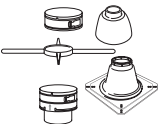
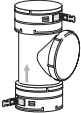



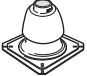


Элементы	Арт. №	303 920 
Распорка - Ø 80 (7 штук) 	009 494	X
Набор 1: Основные элементы для гибкого выпускного газопровода (ПП) 	303 510	X
Набор 2: Элемент для очистки (ПП) (тройник) для гибкого выпускного газопровода 	303 511	X
Набор 3: Соединительная деталь (ПП), 0,13 м для гибкого выпускного газопровода 	303 512	X
Набор 4: Принадлежность для монтажа гибкого выпускного газопровода 	303 513	X
Набор 5: 15 м гибкого выпускного газопровода (ПП) и 7 распорок 	303 514	X
Пластиковая шахтная насадка (ПП) 	303 963	X
Шахтная насадка из нержавеющей стали DN 80 	00 2002 1007	X
Выпускная труба из нержавеющей стали DN 80, 1 м 	00 2002 5741	X

Табл. 5.1 Программа изделия (продолжение)



Указание!

Для подсоединения прибора используйте хомут на 40 мм (есть в наборах).

Описание элементов

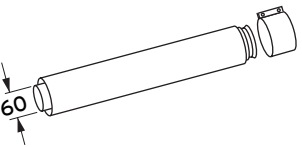
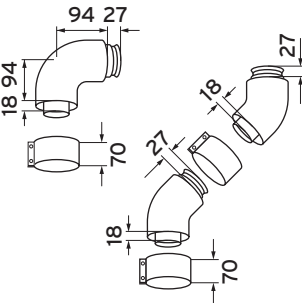
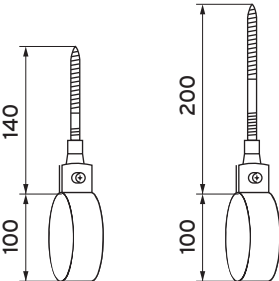
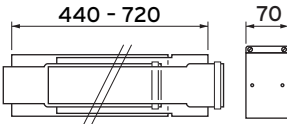
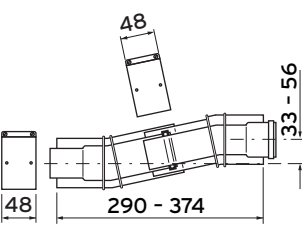
Элементы Ø 60/100	Описание
	Удлинитель (ПП) 0,5 м: Арт. № 303 902 1,0 м: Арт. № 303 903 2,0 м: Арт. № 303 905
	Колена (ПП) 87°: Арт. № 303 910 45°: арт. № 303 911 (2 штуки) Внимание! Для подсоединения прибора использовать хомут на 40 мм. Наборы и вертикальные кровельные вводы включают в себя хомуты на 40 мм.
	Трубные хомуты Ø 100 арт. № 303 821 (140 мм) 5 штук арт. № 303 921 (200 мм) 5 штук Указание! Для подпирания трубопроводов. На один удлинитель использовать один хомут
	Телескопический удлинитель (ПП) 0,5 - 0,8 м: Арт. № 303 906
	Отвод Арт. № 303 919

Табл. 5.2 Элементы 60/100

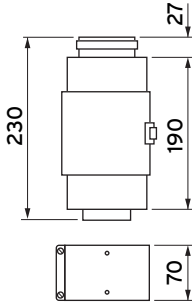
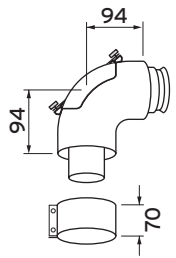
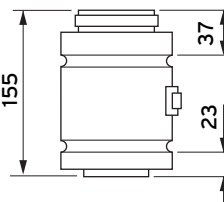
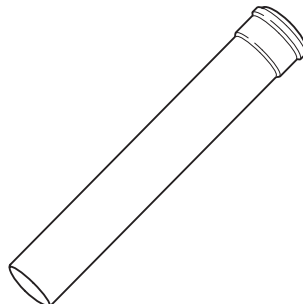
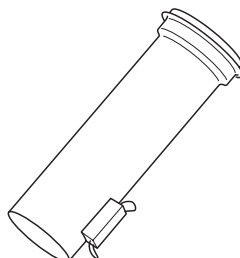
Элементы Ø 60/100	Описание
	Очистное отверстие (ПП) Арт. № 303 918
	Колено 87° (ПП) с очистным отверстием Арт. № 303 916 Внимание! Обязательно соблюдайте монтажное положение, как указано в главе 5.12.4. Для подсоединения прибора использовать хомут на 40 мм. Наборы и вертикальные кровельные вводы включают в себя хомуты на 40 мм.
	Разделитель (ПП) Арт. № 303 915
	Удлинитель, выпускной газопровод (ПП) 0,5 м: Арт. № 303 252 1,0 м: Арт. № 303 253 2,0 м: Арт. № 303 255
	Удлинитель, выпускной газопровод (ПП) Ø 80 0,25 м, с очистным отверстием арт. № 303 256

Табл. 5.2 Элементы 60/100 (продолжение)

5 Концентрическая система Ø 60/100

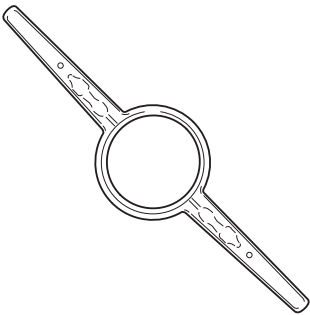
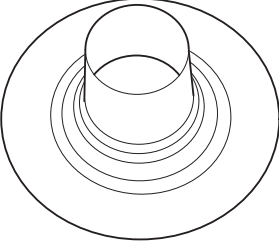
Элементы Ø 60/100	Описание
	Колено, выпускной газопровод (ПП) Ø 80 - 15°: Арт. № 303 257 - 30°: Арт. № 303 258 - 45°: Арт. № 303 259
	Распорка - Ø 80 (7 штук) Арт. № 009 494
	Черепица для наклонной крыши Арт. № 009 076 (черная) Арт. № 300 850 (красная)
	Креовой выступ плоской крыши Арт. № 009 056
	Основные элементы для гибкого выпускного газопровода (ПП) Арт. № 303 510 1 Шахтная насадка (колпак) 2 Шахтная насадка (основание) 3 Вставной элемент 4 Монтажный крест 5 Соединительное кольцо

Табл. 5.2 Элементы 60/100 (продолжение)

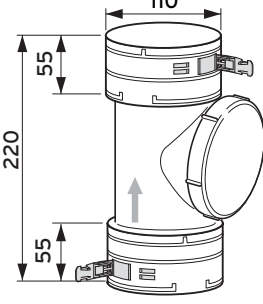
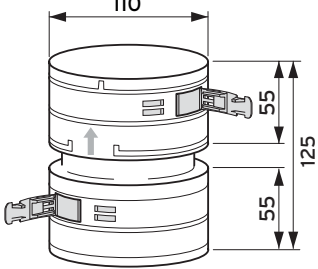
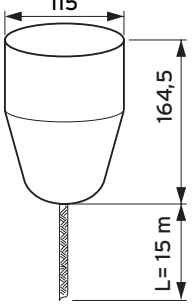
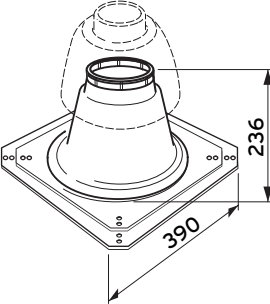
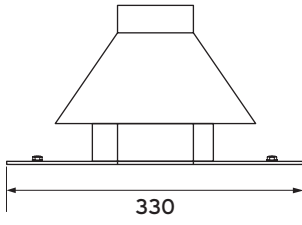
Элементы Ø 60/100	Описание
	Набор 2: Очистной элемент (ПП) DN 80 (тройник) для гибкого выпускного газопровода Арт. № 303 511
	Набор 3: Соединительная деталь (ПП), DN 80, 0,13 м для гибкого выпускного газопровода Арт. № 303 512
	Набор 4: Принадлежность для монтажа гибкого выпускного газопровода, DN 80 Арт. № 303 513
	Пластиковая шахтная насадка (ПП) Арт. № 303 963
	Шахтная насадка из нержавеющей стали Арт. № 00 2002 1007

Табл. 5.2 Элементы 60/100 (продолжение)

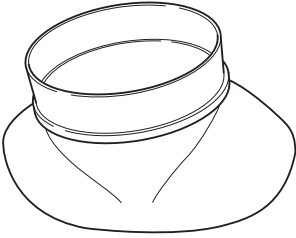
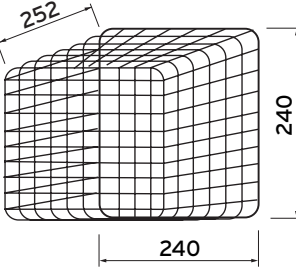
Элементы Ø 60/100	Описание
	<p>Адаптер для системы Klöber Арт. № 009 058 (черный) Арт. № 009 080 (красный)</p>
	<p>Защитная решетка Арт. № 300 712</p> <p>Внимание! Необходимо, если воздухопровод/ газоотвод находится на проходном пути и на высоте менее 2 м.</p>

Табл. 5.2 Элементы 60/100 (продолжение)

5 Концентрическая система Ø 60/100

5.2 Максимально допустимые длины труб

Элементы	Арт. №		ecoTEC plus			
			VUW OE 236/3-5	VU OE 246/3-5	VU OE 306/3-5 VUW OE 346/3-5	VU OE 376/3-5
Вертикальный кровельный ввод	303 900 303 901	Макс. длина концентрических труб	12,0 м	12,0 м	12,0 м	8,0 м
			Из них соответственно максимум 5,0 м в холодной зоне. При размещении дополнительных отводов в газопускной системе сокращается максимальная длина труб следующим образом: - за отвод 87° - на 1,0 м - за отвод 45° - на 0,5 м.			
Горизонтальный ввод через стену/кровельный ввод	303 922 303 933 303 936	Макс. длина концентрических труб	8,0 м плюс 1 колено 87°	8,0 м плюс 1 колено 87°	8,0 м плюс 1 колено 87°	5,5 м плюс 1 колено 87°
			Из них соответственно максимум 5,0 м в холодной зоне. При размещении дополнительных отводов в газопускной системе сокращается максимальная длина труб следующим образом: - за отвод 87° - на 1,0 м - за отвод 45° - на 0,5 м.			
Подсоединение к системе подвода воздуха/отвода отработанных газов	303 923	Макс. длина концентрической трубы (горизонтальная часть)	1,4 м плюс 3 колена 87°	1,4 м плюс 3 колена 87°	1,4 м плюс 3 колена 87°	1,4 м плюс 3 колена 87°
			Соблюдать допуски производителя дымовой трубы! Определить размеры дымовой трубы согласно данным производителя!			
Концентрическое подсоединение к газоотводу для пониженного давления	303 923	Макс. длина концентрической трубы (горизонтальная часть)	3,0 м плюс 3 колена 87°	3,0 м плюс 3 колена 87°	3,0 м плюс 3 колена 87°	3,0 м плюс 3 колена 87°
Концентрическое подсоединение к выпускному газопроводу DN 80 (жесткому) в шахте при поперечном сечении шахты как мин. - круглое: 140 мм - с углами: 120 x 120 мм DN 80 (гибкому) в шахте при поперечном сечении шахты как мин. - круглое: 160 мм - с углами: 140 x 140 мм с забором воздуха из помещения	303 920	Макс. длина концентрических труб (горизонтальная часть) Макс. длина труб DN 80 в шахте	3,0 м плюс 3 колена 87° и опорное колено	3,0 м плюс 3 колена 87° и опорное колено	3,0 м плюс 3 колена 87° и опорное колено	3,0 м плюс 3 колена 87° и опорное колено
			30,0 м	30,0 м	30,0 м	30,0 м
			Из них соответственно максимум 5,0 м в холодной зоне. При размещении дополнительных отводов в газопускной системе сокращается максимальная длина труб следующим образом: - за отвод 87° - на 1,0 м - за отвод 45° - на 0,5 м.			
Концентрическое подсоединение к выпускному газопроводу DN 80 (жесткому или гибкому) в шахте при поперечном сечении шахты как мин. - круглое: 130 мм - с углами: 120 x 120 мм с забором воздуха не из помещения	303 920	Макс. длина концентрических труб (горизонтальная часть) Макс. длина труб DN 80 в шахте	2,0 м плюс 3 колена 87° и опорное колено	2,0 м плюс 3 колена 87° и опорное колено	2,0 м плюс 3 колена 87° и опорное колено	2,0 м плюс 3 колена 87° и опорное колено
			16,0 м	13,0 м	10,0 м	6,0 м
			Из них соответственно максимум 5,0 м в холодной зоне. При размещении дополнительных отводов в газопускной системе сокращается максимальная длина труб следующим образом: - за отвод 87° - на 1,0 м - за отвод 45° - на 0,5 м.			

Табл. 5.3 Максимальная длина труб ecoTEC plus



Указание!

Не устанавливайте распорку в шахтах с диаметром 113 мм - 120 мм либо боковой длиной 100 мм - 110 мм.

Элементы	Арт. №		ecoTEC plus			
			VUW OE 236/3-5	VU OE 246/3-5	VU OE 306/3-5 VUW OE 346/3-5	VU OE 376/3-5
Концентрическое подсоединение к выпускному газопроводу DN 80 (жесткому или гибкому) в шахте при поперечном сечении шахты как мин. - круглое: 120 мм - с углами: 110 x 110 мм с забором воздуха не из помещения	303 920	Макс. длина концентрических труб (горизонтальная часть) Макс. длина труб DN 80 в шахте	2,0 м плюс 3 колена 87° и опорное колено 13,0 м	2,0 м плюс 3 колена 87° и опорное колено 9,0 м	невозможно	невозможно
			Из них соответственно максимум 5,0 м в холодной зоне. При размещении дополнительных отводов в газопускной системе сокращается максимальная длина труб следующим образом: - за отвод 87° - на 1,0 м - за отвод 45° - на 0,5 м.			
Концентрическое подсоединение к выпускному газопроводу DN 80 (жесткому или гибкому) в шахте при поперечном сечении шахты как мин. - круглое: 113 мм - с углами: 100 x 100 мм с забором воздуха не из помещения	303 920	Макс. длина концентрических труб (горизонтальная часть) Макс. длина труб DN 80 в шахте (не касается гибкого газоотвода арт. № 303 514)	2,0 м плюс 3 колена 87° и опорное колено 13,0 м	2,0 м плюс 3 колена 87° и опорное колено 9,0 м	невозможно	невозможно
			Из них соответственно максимум 5,0 м в холодной зоне. При размещении дополнительных отводов в газопускной системе сокращается максимальная длина труб следующим образом: - за отвод 87° - на 1,0 м - за отвод 45° - на 0,5 м.			

Табл. 5.3 Максимальная длина труб ecoTEC plus (продолжение)



Указание!

Не устанавливайте распорку в шахтах с диаметром 113 мм - 120 мм либо боковой длиной 100 мм - 110 мм.

5 Концентрическая система Ø 60/100

5.3 Монтаж разделителя

Разделитель облегчает монтаж и отсоединение воздухопровода/газоотвода от прибора.

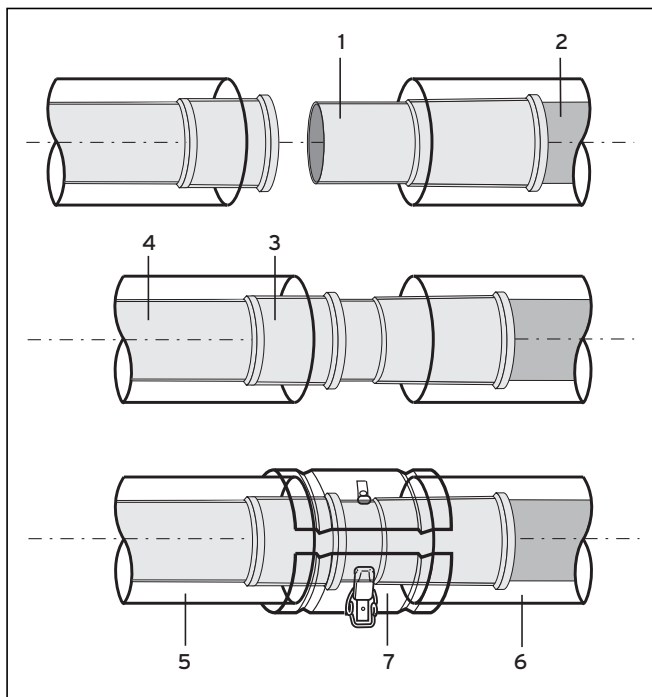


Рис. 5.1 Монтаж разделителя

- Надвиньте разделитель (1) до упора на трубу газоотвода (2).
- Вытяните разделитель (1) из трубы газоотвода (2) так, чтобы вставной конец разделителя находился в муфте (3) трубы газоотвода (4).
- Соедините трубы воздухопровода (5 и 6) с хомутом воздухопровода (7).

5.4 Монтаж вертикального кровельного ввода



Указание!

Соблюдайте монтажные размеры, см. главу 3.

Указание!

Соблюдайте максимальную длину труб, см. главу 5.2.

5.4.1 Объем поставки

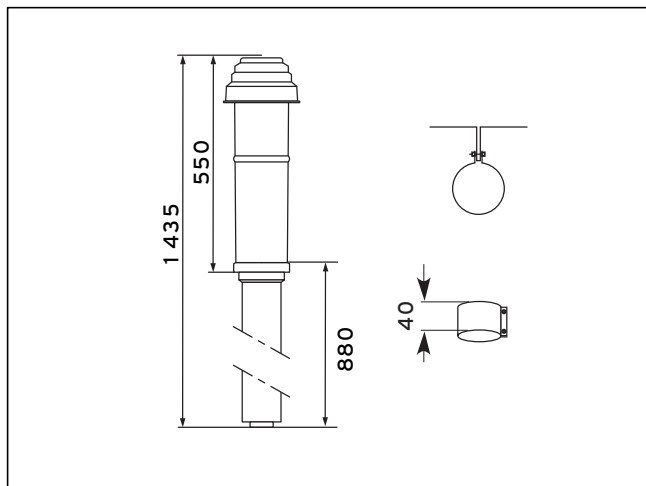


Рис. 5.2 Объем поставки арт. № 303 900, черный и арт. № 303 901, красный

Набор (арт. № 303 900, черный, арт. № 303 901, красный) включает в себя:

- Вертикальный кровельный ввод
- Хомут на 40 мм
- Крепежный хомут



Указание!

Элементы воздухопровода/газоотвода см. в главе 5.1.

5.4.2 Монтаж через наклонную крышу

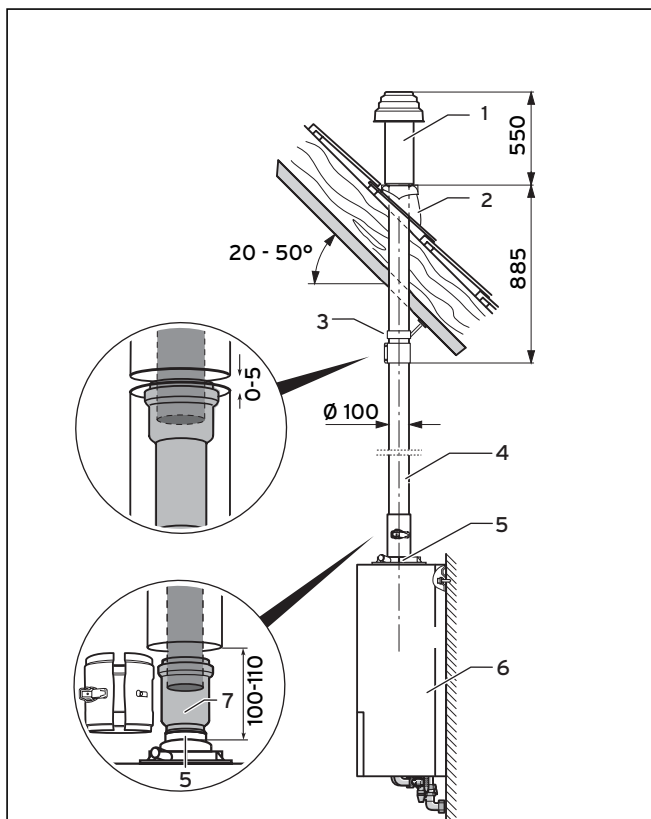


Рис. 5.3 Монтаж прибора и ввода при наклонной крыше

- Определите место монтажа кровельного ввода.
- Вставьте черепицу (2).
- Вставьте кровельный ввод (1) сверху через черепицу, пока он плотно не сядет.
- Выровняйте кровельный ввод вертикально и закрепите его на кровельной конструкции входящей в объем поставки скобой (3).
- Установите прибор (6) (см. Руководство по установке прибора).
- Вставьте разделитель (7) с муфтой до упора в удлинитель (4).
- Соедините кровельный ввод (1) с удлинителем (4).
- Соедините разделитель (7) с переходником прибора (5). Он служит для простого отсоединения воздухопровода/газоотвода и прибора.
- Монтируйте хомут воздухопровода разделителя.

Указание!

Если Вы не используете разделитель (7), то необходимо всегда использовать хомут на 40 мм непосредственно на приборе.

- Соедините все места разъединения хомутами для труб воздухопровода, как описано в главе 5.16.

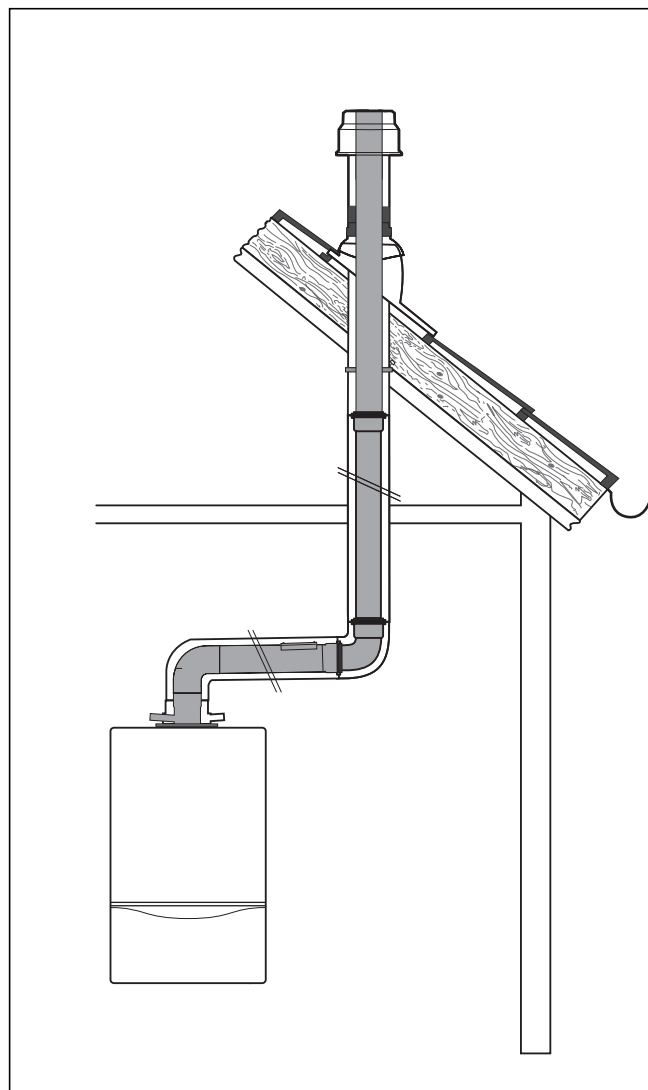


Рис. 5.4 Пример монтажа вертикального кровельного ввода с очистным отверстием



Указание!

Монтаж удлинителей и колен описывается в главе 5.14.



Внимание!

Вам следует закрепить удлинители трубными хомутами на крыше или на стене, чтобы не могло произойти отсоединения выпускного газопровода. На один удлинитель всегда используйте 1 хомут.

5 Концентрическая система Ø 60/100

5.4.3 Монтаж через плоскую крышу

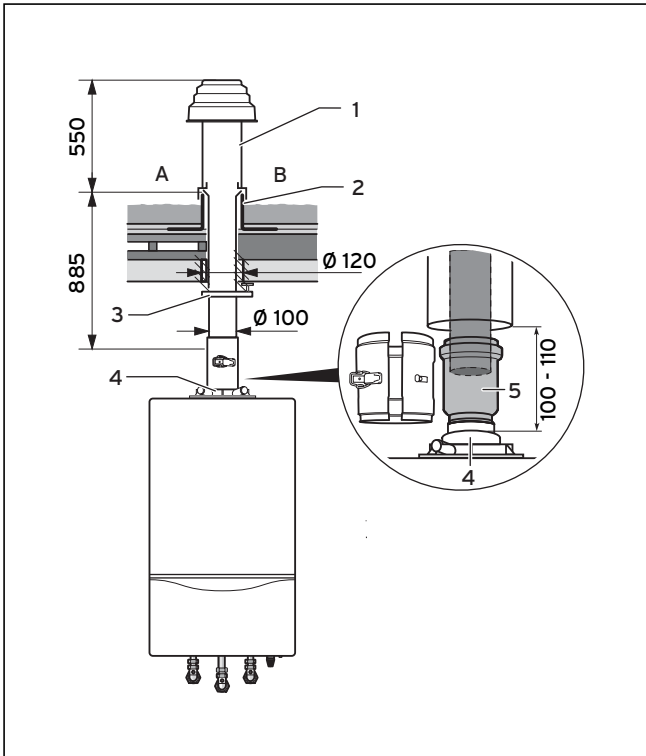


Рис. 5.5 Пример монтажа вертикального кровельного ввода с разделителем

Пояснение

- A Холодная крыша
- B Теплая крыша

- Определите место монтажа кровельного ввода (монтажные размеры см. в главе 3).
- Установите краевой выступ плоской крыши (2).
- Плотно приклейте краевой выступ плоской крыши.



Внимание!

Соблюдайте определения в директивах по планированию и исполнению крыш с уплотнениями.

- Вставьте кровельный ввод (1) через краевой выступ плоской крыши (2), пока он плотно не сядет.
- Выровняйте кровельный ввод вертикально и закрепите его на кровельной конструкции входящей в объем поставки скобой (3).
- Установите прибор (см. Руководство по установке прибора).
- Вставьте разделитель (5) с муфтой до упора в кровельный ввод. Разделитель для простого отсоединения воздухопровода/газоотвода и прибора.
- Соедините разделитель (5) с переходником прибора (4).
- Монтируйте хомут воздухопровода разделителя.



Указание!

Если Вы не используете разделитель (5), то необходимо всегда использовать хомут на 40 мм непосредственно на приборе.

- Соедините все места разъединения хомутами для труб воздухопровода, как описано в главе 5.16.



Указание!

Монтаж удлинителей и колен описывается в главе 5.14.



Внимание!

Вам следует закрепить удлинители трубными хомутами на крыше или на стене, чтобы не могло произойти отсоединения выпускного газопровода. На один удлинитель всегда используйте 1 хомут.

5.5 Монтаж горизонтального ввода через стену/ кровельного ввода (арт. № 303 922)



Указание!

Соблюдайте монтажные размеры, см. главу 3.

Указание!

Элементы воздухопровода/газоотвода см. в главе 5.1.

Указание!

Соблюдайте максимальную длину труб, см. главу 5.2.

5.5.1 Объем поставки

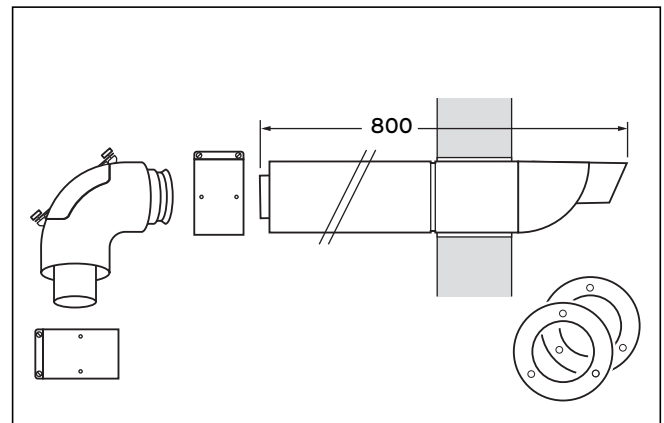


Рис. 5.6 Объем поставки арт. № 303 922

Набор (арт. № 303 922) включает в себя:

- Горизонтальный ввод через стену/кровельный ввод
- Колено 87°
- 2 хомута на 40 мм
- 2 штукатурные розетки Ø 100



Внимание!

Обратите внимание, что уклон внутрь составляет 3° (3° соответствуют уклону припл. в 50 мм на метр длины труб), чтобы уплотнения не повреждались стоячим конденсатом.

5.5.2 Монтаж ввода через стену

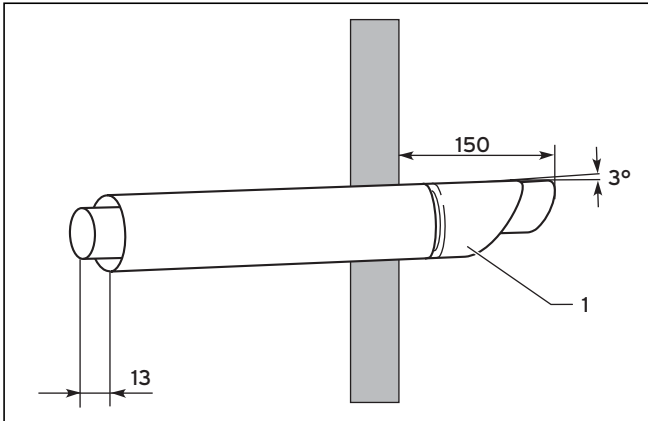


Рис. 5.7 Монтаж ввода через стену

- Определите место монтажа воздухопровода/газоотвода (монтажные размеры см. в главе 3).



Указание!

Обратите внимание, что расстояния соблюдаются (напр., до окон).

- Просверлите отверстие с диаметром 125 мм (при монтаже наружу - 110 мм).
- Продвиньте воздухопровод/газоотвод (1) с гибкой наружной розеткой через стену и протяните обратно так, чтобы наружная розетка плотно прилегла к наружной стене.



Внимание!

Проложите трубу газоотвода ввода через стену с уклоном 3° внутрь, чтобы не повредить уплотнения стоячим конденсатом. При этом проследите, чтобы воздухопровод/газоотвод (1) был отцентрован в стенном отверстии.

- Закрепите воздухопровод/газоотвод строительным раствором и дайте раствору затвердеть.
- Монтируйте штукатурную розетку на внутренней стороне стены.



Указание!

При монтаже рядом с источником света обилие насекомых может привести к загрязнению устья. Укажите эксплуатирующей стороне, что устье необходимо регулярно очищать.

5.5.3 Монтаж кровельного ввода



Указание!

Соблюдайте существующие предписания относительно расстояний до окон и вентиляционных отверстий.

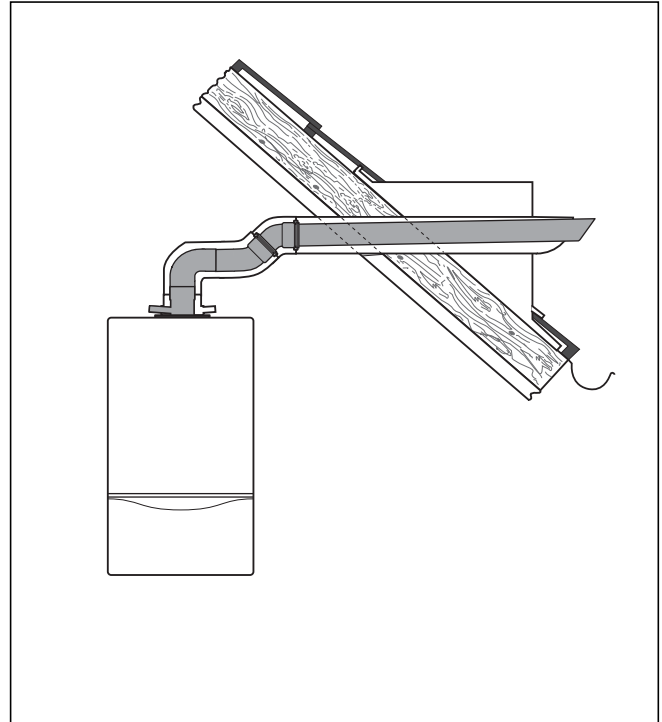


Рис. 5.8 Пример монтажа горизонтального ввода через стену/ кровельного ввода

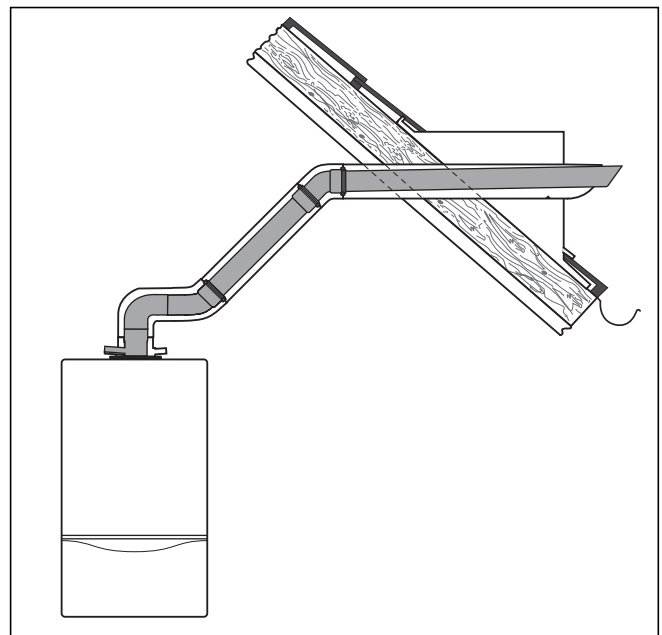


Рис. 5.9 Пример монтажа горизонтального ввода через стену/ кровельного ввода

5 Концентрическая система Ø 60/100

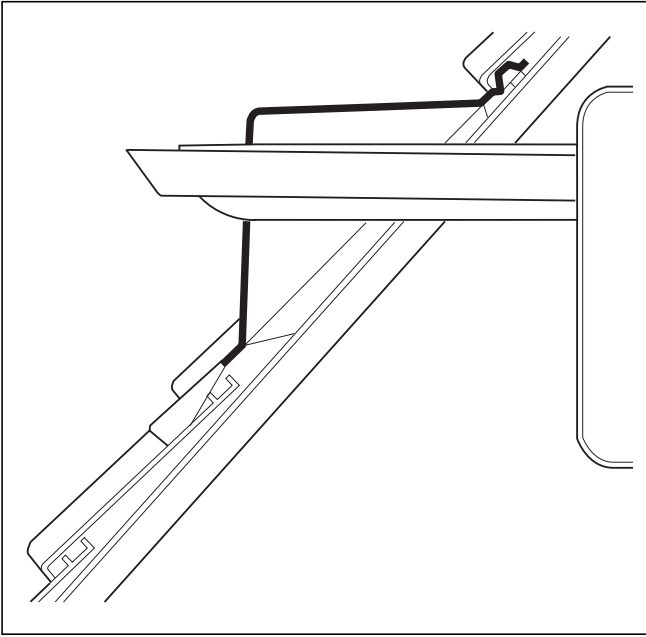


Рис. 5.10 Пример монтажа горизонтального кровельного ввода (слуховое окно)

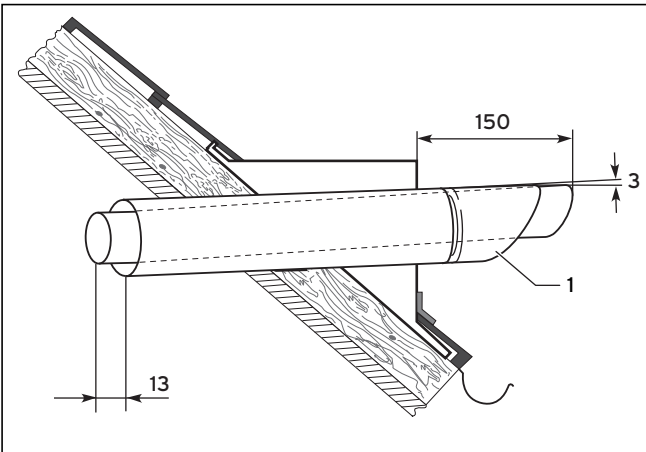


Рис. 5.11 Вмонтаживание горизонтального кровельного ввода

- Для монтажа горизонтального кровельного ввода смонтируйте слуховое окно.
Минимальные размеры слухового окна:
- Высота: 300 мм
- Ширина: 300 мм.
- Вставьте воздухопровод/газоотвод (1) без наружной розетки в слуховое окно.

5.5.4 Прямая установка

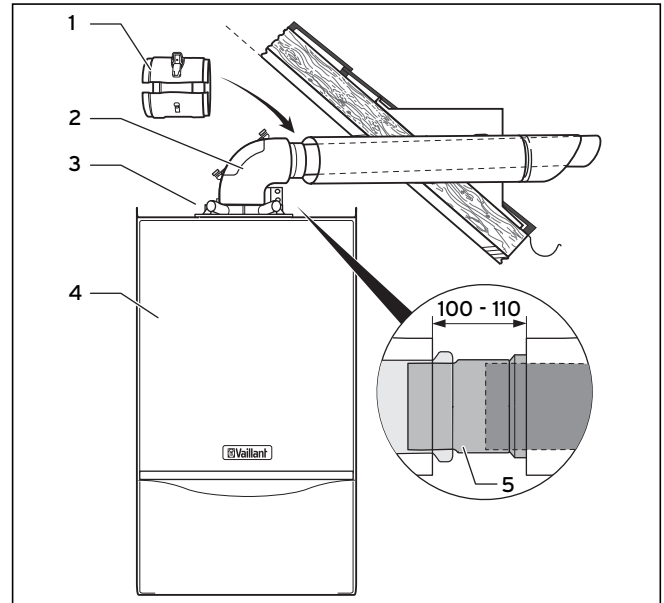


Рис. 5.12 Прямая установка

- Установите прибор (4), см. Руководство по установке прибора.
- Вставьте разделитель (5) с муфтой до упора в ввод через стену/кровельный ввод.
- Соедините колено 87° (2) с переходником прибора (3).



Внимание!

Обязательно соблюдайте монтажное положение, как указано в главе 5.15.4. Неправильное монтажное положение ведет к выходу конденсата на крышке для очистки и может привести к коррозионным повреждениям.

- Соедините разделитель с коленом 87°.



Указание!

Это место позднее служит местом разъединения.

- Монтируйте хомут воздухопровода (1) разделителя.
- Соедините все места разъединения хомутами для труб воздухопровода, как описано в главе 5.16.

5.5.5 Удаленная установка

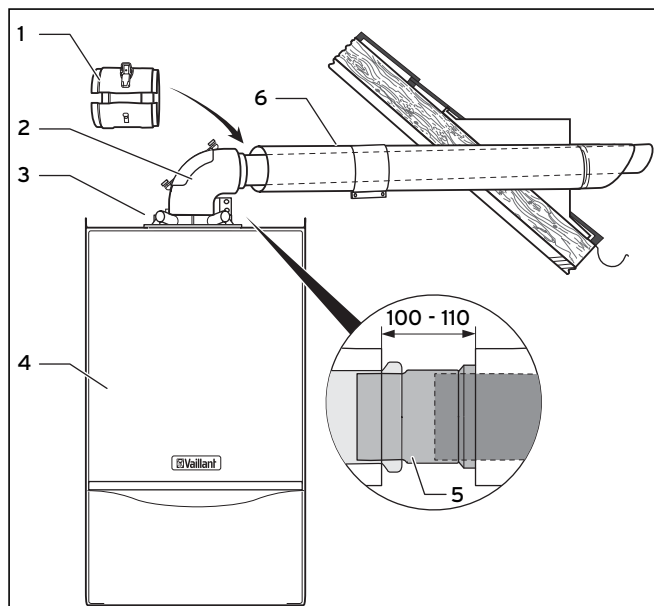


Рис. 5.13 Удаленная установка

- Установите прибор (4) (см. Руководство по установке прибора).
- Соедините колено 87° (2) с переходником прибора (3).



Внимание!

Обязательно соблюдайте монтажное положение, как указано в главе 5.15.4. Неправильное монтажное положение ведет к выходу конденсата на крышке для очистки и может привести к коррозионным повреждениям.

- (Проконсультируйтесь с трубачом, если необходимо дополнительное очистное отверстие.)
- Вставьте разделитель (5) с муфтой до упора в необходимые удлинители (6).
- Монтируйте удлинители и соедините разделитель с коленом 87°.



Указание!

Это место позднее служит местом разъединения.

- Монтируйте хомут воздухопровода (1) разделителя.
- Соедините все места разъединения хомутами для труб воздухопровода, как описано в главе 5.16.



Указание!

Монтаж удлинителей и колен описывается в главе 5.14.



Внимание!

Вам следует закрепить удлинители трубными хомутами на крыше или на стене, чтобы не могло произойти отсоединения выпускного газопровода. На один удлинитель всегда используйте 1 хомут.

5.6 Монтаж горизонтального ввода через стену/ кровельного ввода (арт. № 303 933)

5.6.1 Объем поставки

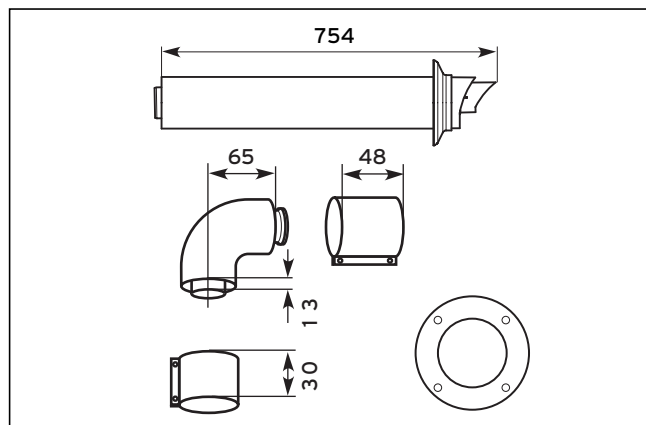


Рис. 5.14 Объем поставки арт. № 303 933

Набор (арт. № 303 933) включает в себя:

- Горизонтальный ввод через стену/кровельный ввод
- Колено 87°
- 1 хомут на 30 мм
- 1 хомут на 48 мм
- 2 штукатурные розетки Ø 100



Указание!

Соблюдайте монтажные размеры, см. главу 3.

Указание!

Элементы воздухопровода/газоотвода см. в главе 5.1.

Указание!

Соблюдайте максимальную длину труб, см. главу 5.2.



Внимание!

Обратите внимание, что уклон внутрь составляет 3° (3° соответствуют уклону прилб. в 50 мм на метр длины труб), чтобы уплотнения не повреждались стоячим конденсатом.

5.6.2 Примеры монтажа

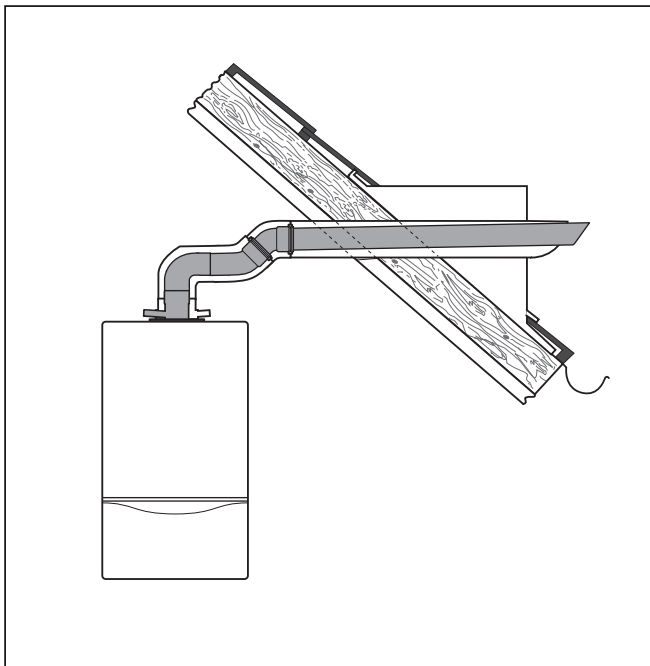


Рис. 5.15 Пример монтажа горизонтального ввода через стену/
кровельного ввода

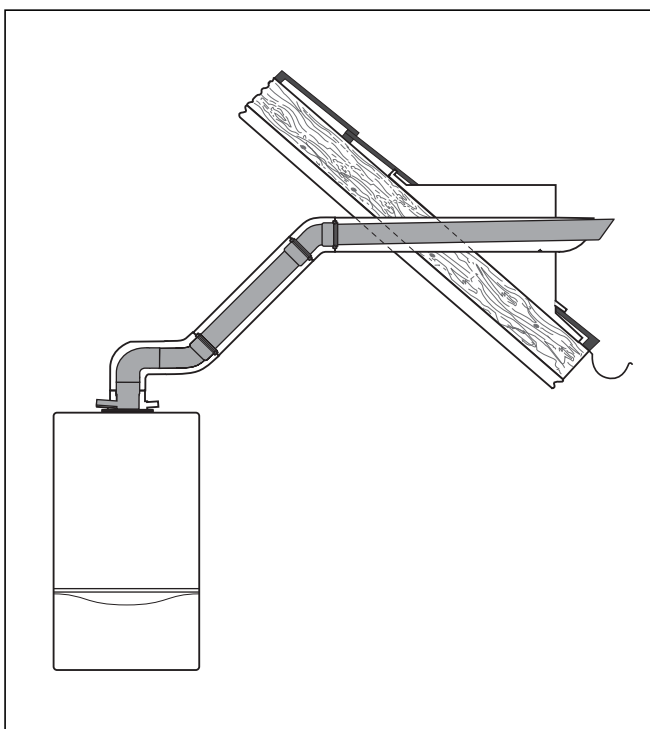


Рис. 5.16 Пример монтажа горизонтального ввода через стену/
кровельного ввода

5.6.3 Вмонтирование кровельного ввода



Указание!

Соблюдайте предписания по расстояниям до окон или вентиляционных отверстий.

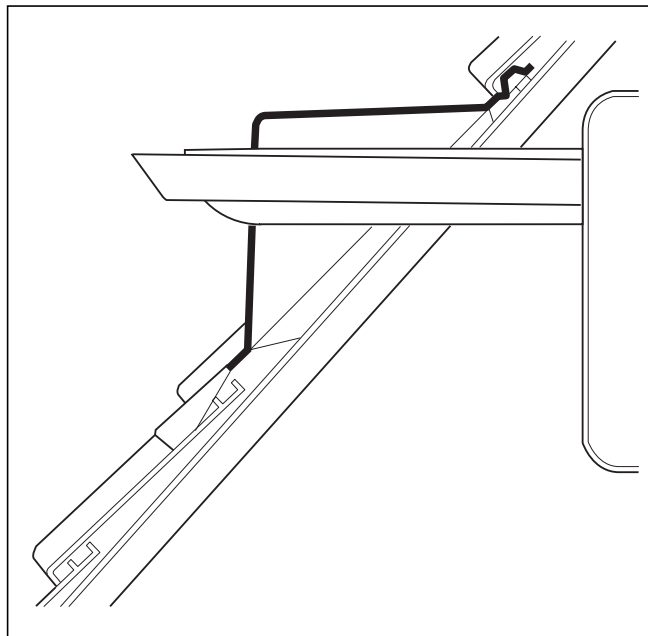


Рис. 5.17 Пример монтажа горизонтального кровельного ввода (слуховое
окно)

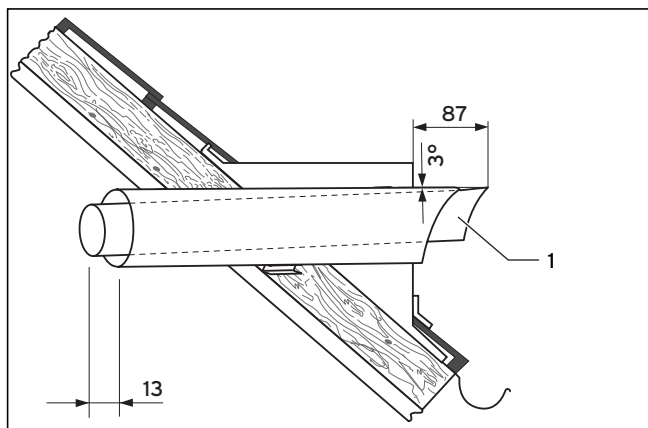


Рис. 5.18 Вмонтирование горизонтального кровельного ввода

Для монтажа горизонтального кровельного ввода вмонтируйте слуховое окно.

Минимальные размеры слухового окна:

- Высота: 300 мм
- Ширина: 300 мм.

Вставьте воздухопровод/газоотвод без наружной розетки в слуховое окно.

5.6.4 Вмонтаживание кровельного ввода

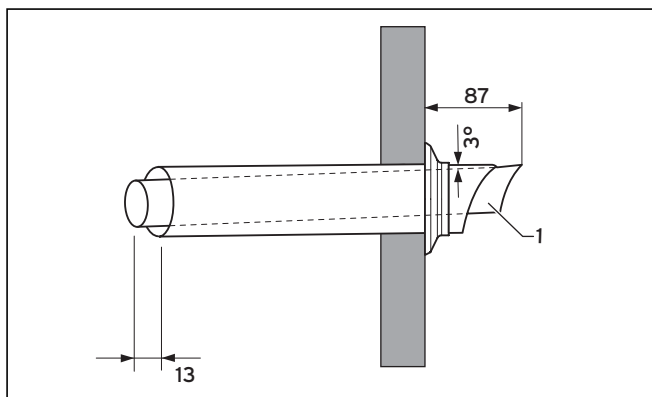


Рис. 5.19 Монтаж горизонтального вывода через стену

- Определите место монтажа воздухопровода/газоотвода



Указание!

Обратите внимание, что расстояния соблюдаются (напр., до окон).



Внимание!

Проложите трубу газоотвода ввода через стену с уклоном 3° внутрь (3° соответствуют уклону прилб. в 50 мм на метр длины труб), чтобы не повредить уплотнения стоячим конденсатом.

- Просверлите отверстие с диаметром 125 мм (при монтаже наружу - 110 мм).
- Продвиньте воздухопровод/газоотвод (1) с гибкой наружной розеткой через стену и протяните обратно так, чтобы наружная розетка плотно прилегла к наружной стене.



Указание!

При этом проследите, чтобы воздухопровод/газоотвод (1) был отцентрован в стенном отверстии.

- Закрепите воздухопровод/газоотвод строительным раствором и дайте раствору затвердеть.
- Монтируйте штукатурную розетку на внутренней стороне стены.



Указание!

При монтаже рядом с источником света обилие насекомых может привести к загрязнению устья. Укажите эксплуатирующей стороне на то, что устье необходимо регулярно очищать.

5.6.5 Прямая установка

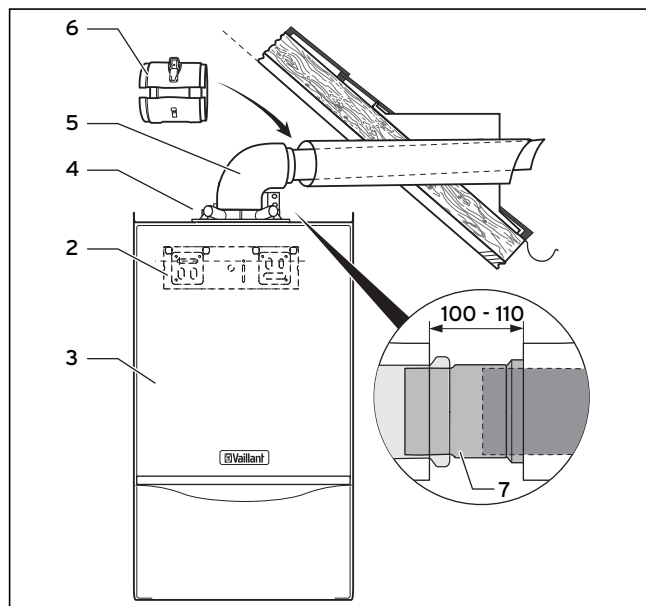


Рис. 5.20 Прямая установка

- Монтируйте подвеску прибора (2).
- Установите прибор (3) (см. руководство по установке прибора).
- Вставьте разделитель (7) с муфтой до упора в ввод через стену/кровельный ввод.
- Соедините колено 87° (5) с переходником прибора (4).
- Соедините разделитель с коленом 87°.



Указание!

Это место позднее служит местом разъединения.

- Монтируйте хомут воздухопровода (6) разделителя.
- Соедините все места разъединения хомутами для труб воздухопровода, как описано в главе 5.16.

5.6.6 Удаленная установка

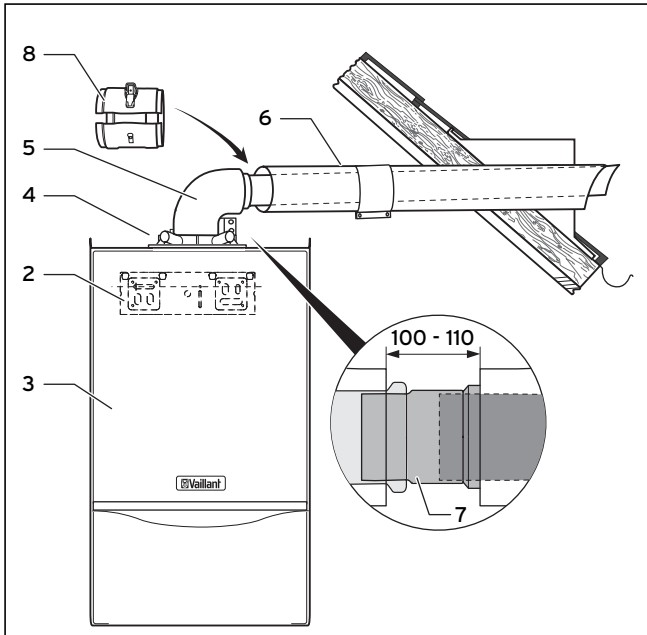


Рис. 5.21 Удаленная установка

- Монтируйте подвеску прибора (2).
- Установите прибор (3) (см. руководство по установке прибора).
- Соедините колено 87° (5) с переходником прибора (4). (Проконсультируйтесь с трубачом, если необходимо дополнительное ревизионное отверстие.)
- Вставьте разделитель (7) с муфтой до упора в необходимый удлинитель (6).
- Монтируйте удлинитель и соедините разделитель с коленом 87°.

Указание!

Это место позднее служит местом разъединения.

- Монтируйте хомут воздухопровода (8) разделителя.
- Соедините все места разъединения хомутами для труб воздухопровода, как описано в главе 5.16.

Указание!

О том, как вставить удлинители и колена, описано в главе 5.14.



Внимание!

Вам следует закрепить удлинители трубными хомутами на крыше или на стене, чтобы не могло произойти отсоединения выпускного газопровода. На один удлинитель всегда используйте 1 хомут.

5.7 Монтаж телескопического, горизонтального ввода через стену/кровельного ввода (арт. № 303 936)

5.7.1 Объем поставки

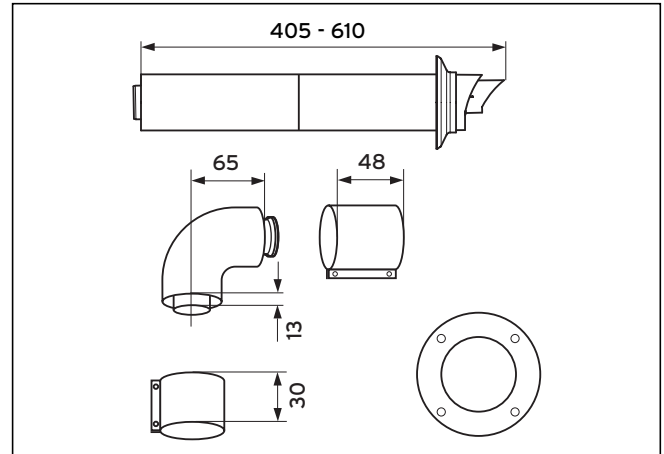


Рис. 5.22 Объем поставки арт. № 303 936

Набор (арт. № 303 936) включает в себя:

- Телескопический горизонтальный ввод через стену/кровельный ввод
- Колено 87°
- 1 хомут на 30 мм
- 1 хомут на 48 мм
- 2 штукатурные розетки Ø 100

Указание!

Соблюдайте монтажные размеры, см. главу 3.

Указание!

Элементы воздухопровода/газоотвода см. в главе 5.1.

Указание!

Соблюдайте максимальную длину труб, см. главу 5.2.



Внимание!

Обратите внимание, что уклон внутрь составляет 3° (3° соответствуют уклону прикл. в 50 мм на метр длины труб), чтобы уплотнения не повреждались стоячим конденсатом.

5.7.2 Примеры монтажа

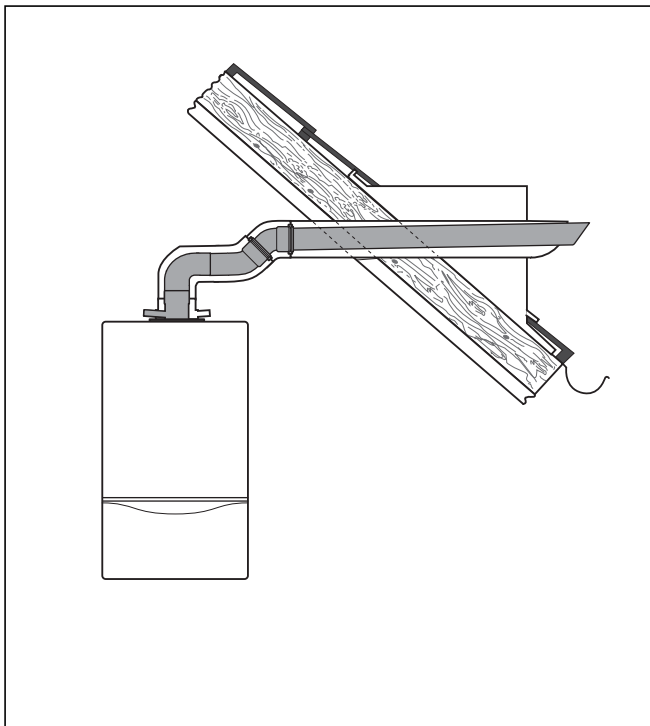


Рис. 5.23 Пример монтажа горизонтального ввода через стену/ кровельного ввода

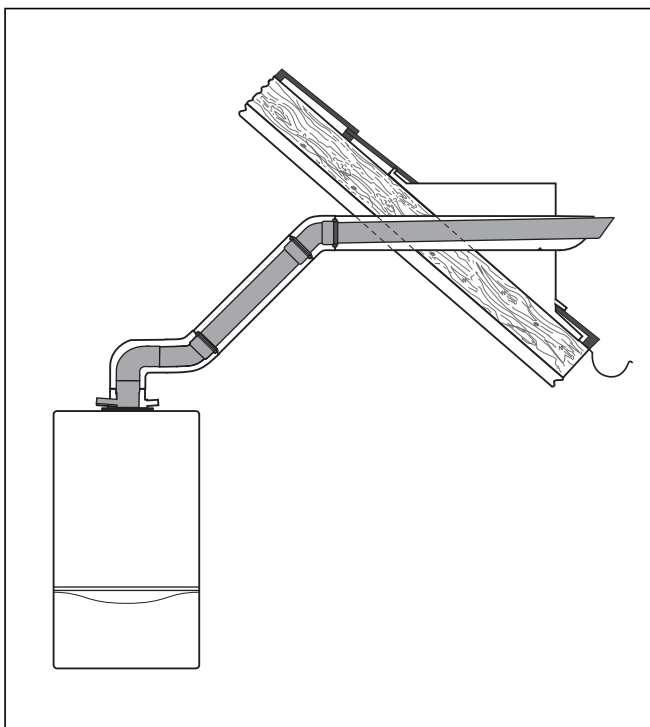


Рис. 5.24 Пример монтажа горизонтального ввода через стену/ кровельного ввода

5.7.3 Вмонтирование кровельного ввода



Указание!

Соблюдайте предписания по расстояниям до окон или вентиляционных отверстий.

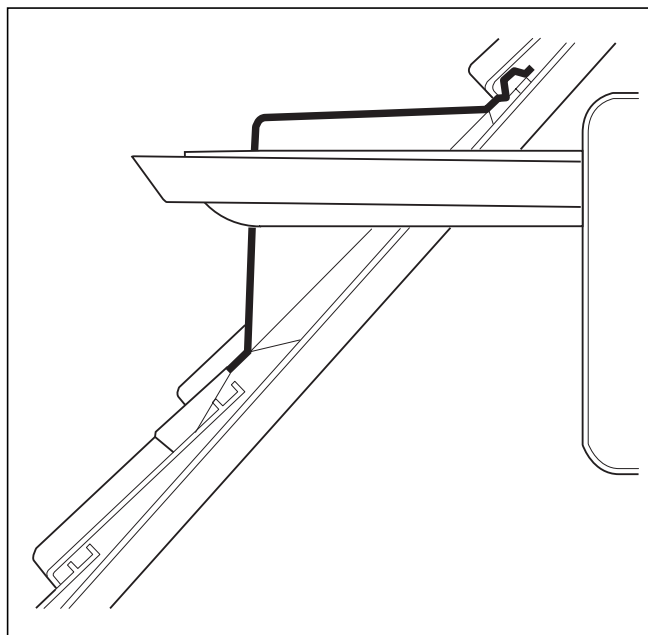


Рис. 5.25 Пример монтажа горизонтального кровельного ввода (слуховое окно)

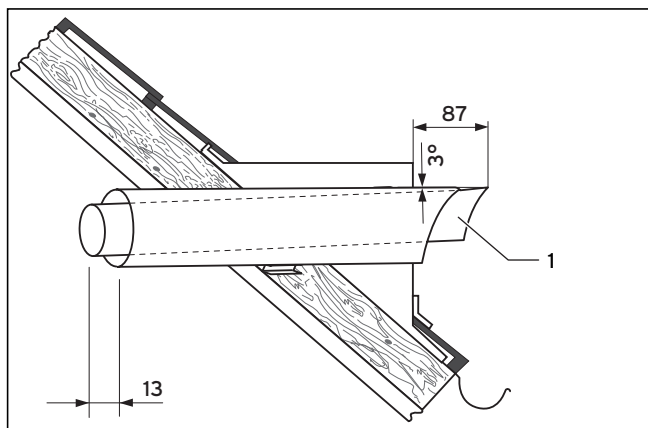


Рис. 5.26 Вмонтирование горизонтального кровельного ввода

Для монтажа горизонтального кровельного ввода вмонтируйте слуховое окно.

Минимальные размеры слухового окна:

- Высота: 300 мм
- Ширина: 300 мм.

- Вставьте воздухопровод/газоотвод без наружной розетки в слуховое окно.

5 Концентрическая система Ø 60/100

5.7.4 Вмонтаживание кровельного ввода

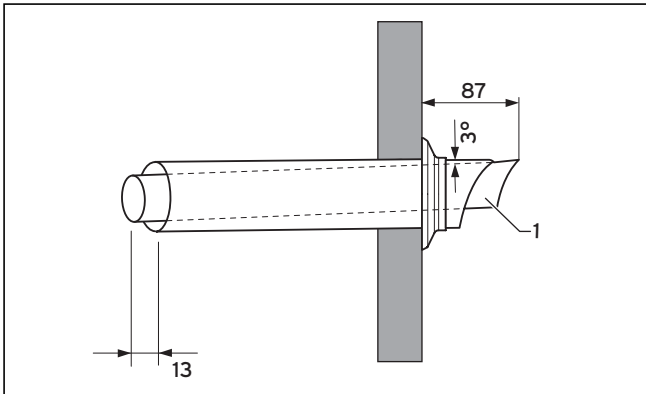


Рис. 5.27 Монтаж горизонтального ввода через стену

- Определите место монтажа воздухопровода/газоотвода.



Указание!

Обратите внимание, что расстояния соблюдаются (напр., до окон).



Внимание!

Обратите внимание, что уклон внутрь составляет 3° (3° соответствуют уклону прил. в 50 мм на метр длины труб), чтобы уплотнения не повреждались стоячим конденсатом.

- Просверлите отверстие с диаметром 125 мм (при монтаже наружу - 110 мм).

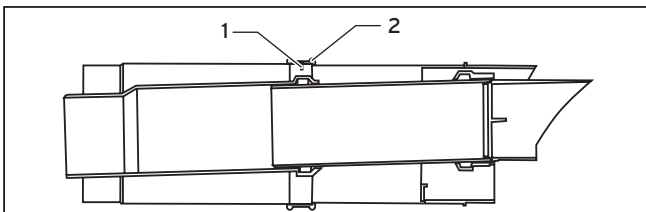


Рис. 5.28 Фиксация труб воздухопровода

- Настройте телескопический ввод через стену на правильную длину.
- Зафиксируйте трубы воздухопровода между собой, просверлив отверстие (Ø 3 мм) в надвинутых друг на друга трубах воздухопровода и привинтив их друг к другу (1).



Внимание!

Нарушения функционирования прибора!

При сверлении обратите внимание, что труба газоотвода не повреждается.

- Загерметизируйте стык в телескопической трубе воздухопровода прилегающей липкой лентой (2).
- Продвиньте воздухопровод/газоотвод (1) с гибкой наружной розеткой через стену и протяните обратно так, чтобы наружная розетка плотно прилегла к наружной стене.



Указание!

При этом проследите, чтобы воздухопровод/газоотвод (1) был отцентрован в стенном отверстии.

- Закрепите воздухопровод/газоотвод строительным раствором и дайте раствору затвердеть.
- Монтируйте штукатурную розетку на внутренней стороне стены.



Указание!

При монтаже рядом с источником света обилие насекомых может привести к загрязнению устья.

Укажите эксплуатирующей стороне, что устье необходимо регулярно очищать.

5.7.5 Прямая установка

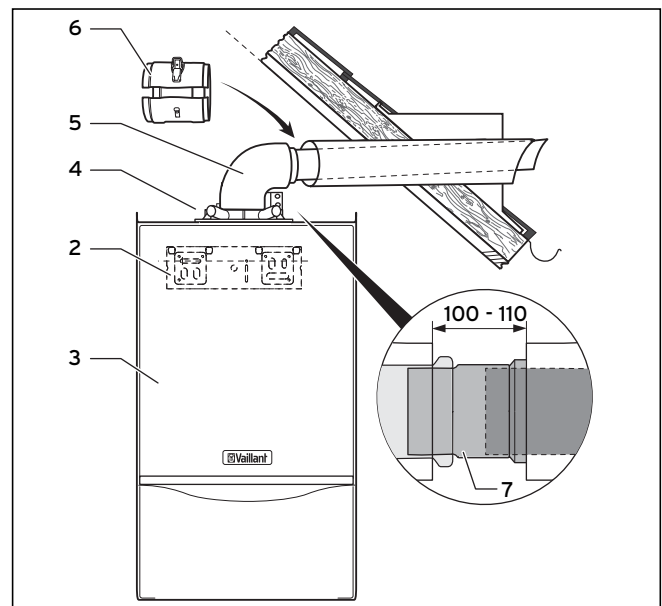


Рис. 5.29 Прямая установка

- Монтируйте подвеску прибора (2).
- Установите прибор (3) (см. руководство по установке прибора).
- Вставьте разделитель (7) с муфтой до упора в ввод через стену/кровельный ввод.
- Соедините колено 87° (5) с переходником прибора (4).
- Соедините разделитель с коленом 87°.



Указание!

Это место позднее служит местом разъединения.

- Монтируйте хомут воздухопровода (6) разделителя.
- Соедините все места разъединения хомутами для труб воздухопровода, как описано в главе 5.16.

5.7.6 Удаленная установка

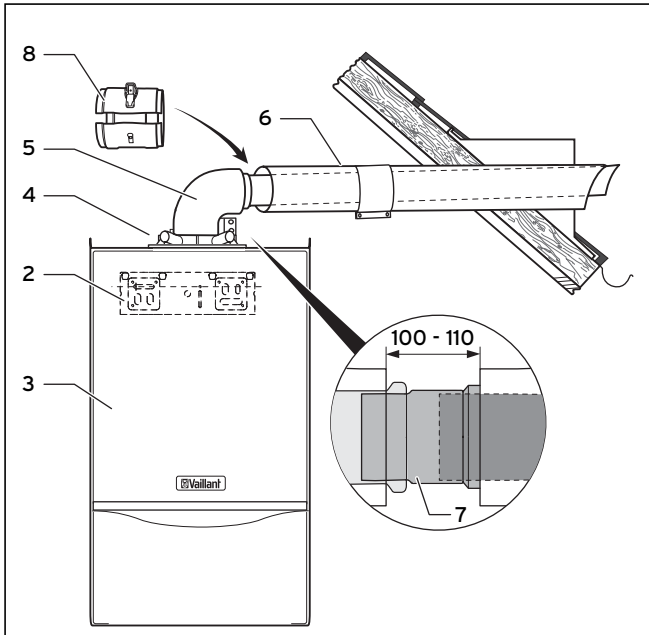


Рис. 5.30 Удаленная установка

- Монтируйте подвеску прибора (2).
- Установите прибор (3) (см. руководство по установке прибора).
- Соедините колено 87° (5) с переходником прибора (4). (Проконсультируйтесь с трубачом, если необходимо дополнительное ревизионное отверстие.)
- Вставьте разделитель (7) с муфтой до упора в необходимый удлинитель (6).
- Монтируйте удлинитель и соедините разделитель с коленом 87°.

Указание!
Это место позднее служит местом разъединения.

- Монтируйте хомут воздухопровода (8) разделителя.
- Соедините все места разъединения хомутами для труб воздухопровода, как описано в главе 5.16.

Указание!
О том, как вставить удлинители и колена, описано в главе 5.14.

Внимание!
Вам следует закрепить удлинители трубными хомутами на крыше или на стене, чтобы не могло произойти отсоединения выпускного газопровода. На один удлинитель всегда используйте один хомут.

5.8 Монтаж концентрического патрубка на системе подвода воздуха и отвода обработанных газов (LAS)

Указание!
Соблюдайте монтажные размеры, см. главу 3.

Указание!
Соблюдайте максимальную длину труб, см. главу 5.2.

Максимальные длины труб для патрубка LAS составляют: 1,4 м + 3 отвода (колена).

5.8.1 Объем поставки

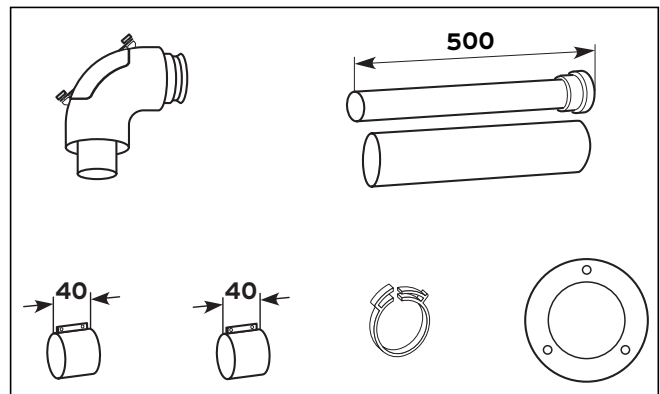


Рис. 5.31 Объем поставки арт. № 303 923

Набор (арт. № 303 923) включает в себя:

- Ревизионное колено
- Удлинитель на 0,5 м
- 2 хомута на 40 мм
- Фиксирующий хомут
- Штукатурная розетка

Указание!
Элементы воздухопровода/газоотвода см. в главе 5.1.

5.8.2 Пример монтажа

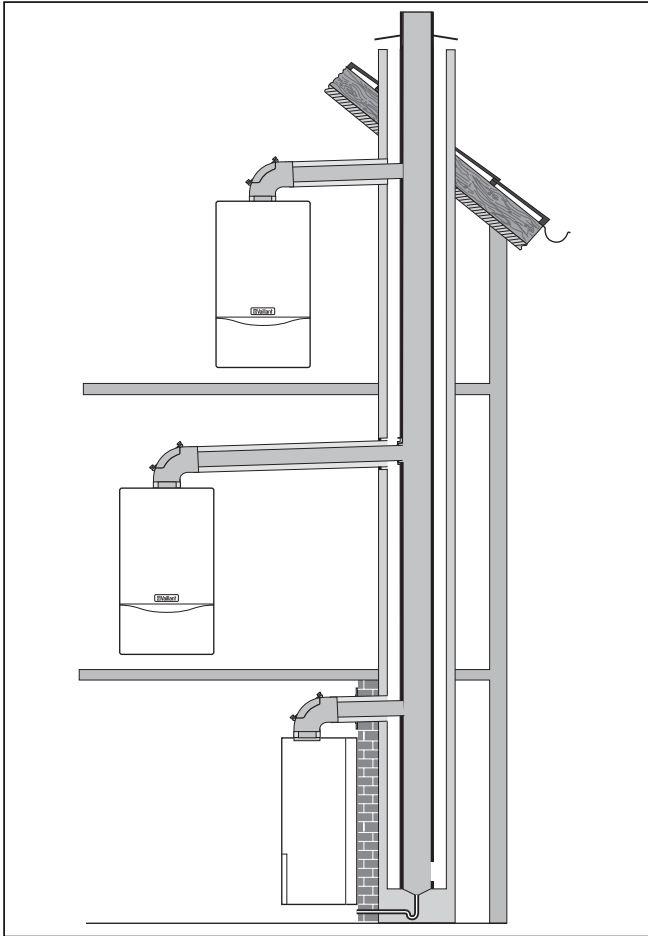


Рис. 5.32 Пример монтажа:



Внимание!

Нельзя выполнять крепления болтами, дюбелями и пр. непосредственно на стене с LAS. В противном случае шахтная стенка больше не сможет при необходимости выполнять свою статическую и противопожарную функцию. Крепления Вы можете разместить на наружной облицовке или сбоку на стене. Соблюдайте заданные параметры производителя LAS!

Внимание!

Обратите внимание, что уклон горизонтального выпускного газоотвода внутрь составляет 3° (3° соответствуют уклону прилб. в 50 мм на метр длины труб), чтобы уплотнения не повреждались стоячим конденсатом.



Внимание!

В вертикальной части выпускного газопровода не должно возникать избыточного давления, т.к. это ведет в проникновению отработанных газов в неэксплуатируемый прибор. Приборы не подходят и не проверены для такого режима эксплуатации. Подтверждение функционирования вертикального выпускного газопровода должно осуществляться согласно EN 13384 с параметрами температуры и массового потока отработанных газов в руководстве по установке прибора.

5.8.3 Монтаж подсоединения

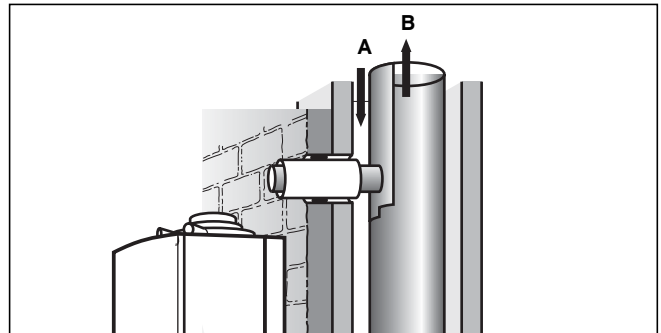


Рис. 5.33 Укорачивание длины трубы газоотвода и установка трубы воздухопровода

Пояснение

- A Воздух
- B Отработанный газ

- Составьте подсоединение на LAS согласно размерам в главе 3. Эти размеры позволяют боковую установку прибора или установку непосредственно на наружной облицовке.

Керамические системы LAS в основном оснащены муфтами с резиновым уплотнением и со стороны подсоединения воздуха имеют трубный упор.



Указание!

Вам необходимо отделить муфту на трубе газоотвода, с тем чтобы Вы могли продвинуть трубу газоотвода в уплотнение.

Указание!

При укорачивании трубы воздухопровода обратите внимание, что конец с распоркой не отсоединяется.

- Вставьте трубу воздухопровода стороной, повернутой в другую сторону от распорки в муфту LAS.
- Зажмите прилагающийся фиксирующий хомут вокруг трубы газоотвода так, чтобы он подпирал эту трубу после вставления в муфту газоотвода LAS на распорке трубы воздухопровода. Тем самым Вы предотвратите сдвиг трубы газоотвода внутрь шахты в будущем.

LAS из металла имеют со стороны выпуска цилиндрические штуцеры. В этом случае вставьте концентрическую трубу газоотвода с муфтой. При таком монтаже труба газоотвода должна быть зафиксирована распоркой в трубе воздухопровода.

Указание!

При таком виде монтажа можно отказаться от фиксирующего хомута.

Указание!

В шахтах LAS без муфты трубу воздухопровода следует закрепить строительным раствором, а шахту закрыть.

5.8.4 Монтаж прибора

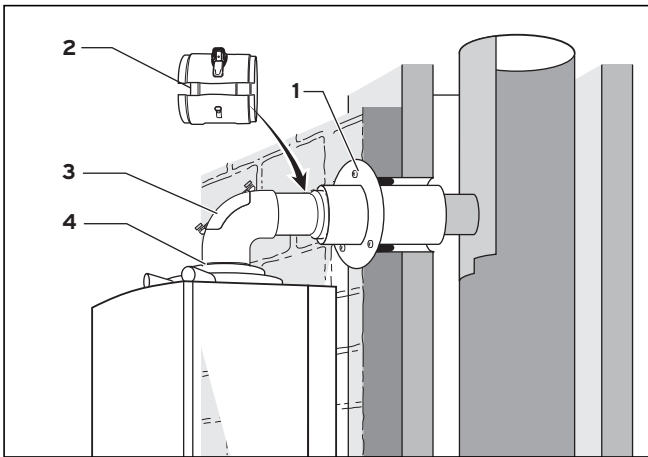


Рис. 5.34 Монтаж прибора

- Надвиньте штукатурную розетку (1) на трубу воздухопровода.
- Установите прибор (см. Руководство по установке прибора).
- Соедините колено (3) с переходником прибора (4).
- Соедините колено с выпускным газопроводом, если прибор установлен непосредственно на наружной облицовке. Использование разделителя при этом невозможно.
- Вставьте разделитель с муфтой до упора в удлинитель, если установка происходит удаленно (см. также главу 5.5.5). Соблюдайте максимальные длины труб! (см. главу 5.2)
- Соедините удлинитель с выпускным газопроводом.
- Соедините разделитель с коленом воздухопровода/газоотвода. Это место позднее может служить местом разъединения.
- Монтируйте хомут воздухопровода (2) разделителя.
- Соедините остальные места разъединения хомутами для труб воздухопровода, как описано в главе 5.16.

Указание!

Монтаж удлинителей и колен описывается в главе 5.14.



Внимание!

Вам следует закрепить удлинители трубными хомутами на крыше или на стене, чтобы не могло произойти отсоединения выпускного газопровода. На один удлинитель всегда используйте 1 трубный хомут.

5.9 Подсоединение к газоотводу для пониженного давления (режим работы с забором воздуха из помещения)

Максимальная длина трубы для подсоединения к газоотводу для пониженного давления составляет: 2 м + 3 отвода (колена).



Внимание!

В вертикальной части выпускного газопровода не должно возникать избыточного давления, т.к. это ведет к проникновению отработанных газов в неэксплуатируемый прибор. Приборы не подходят и не проверены для такого режима эксплуатации. Подтверждение функционирования вертикального выпускного газопровода должно осуществляться согласно EN 13384 с параметрами температуры и массового потока отработанных газов в руководстве по монтажу прибора.

5.9.1 Объем поставки



Указание!

Элементы воздухопровода/газоотвода см. в главе 5.1.

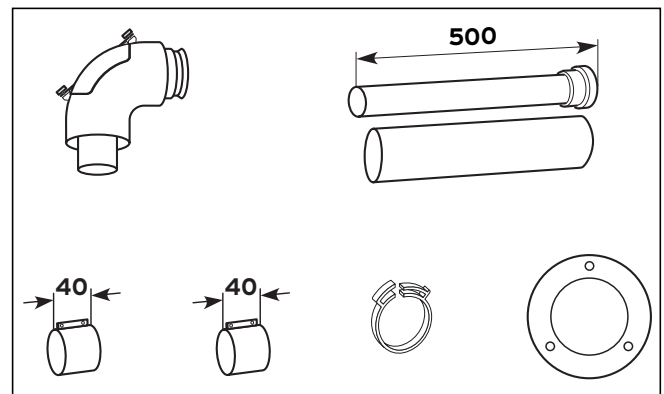


Рис. 5.35 Объем поставки (арт. № 303 923)

Набор (арт. № 303 923) включает в себя:

- Колено 87°
- Воздухопровод/труба газоотвода
- 2 хомута на 40 мм
- Фиксирующий хомут
- Штукатурная розетка

Также требуется:

- Vaillant № арт. 303 924

5.9.2 Монтаж подсоединения

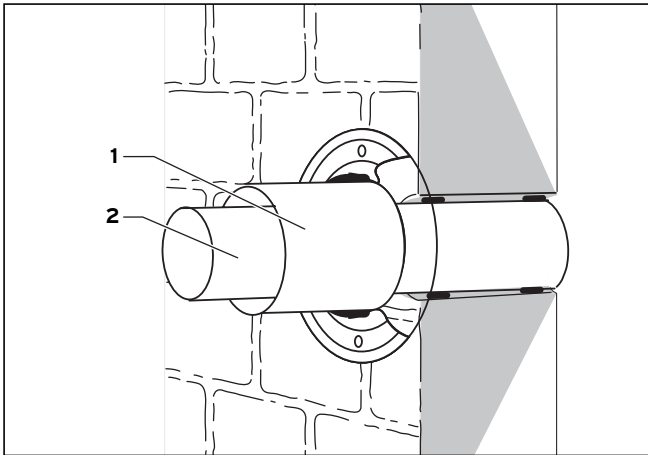


Рис. 5.36 Монтаж подсоединения

- Просверлите отверстие для выпускного газопровода 60 мм в вертикальной части выпускного газопровода.
- Укоротите воздухопровод/трубу газоотвода согласно рис. 5.36 и размерам в главе 3. При укорачивании трубы воздухопровода обратите внимание, что конец с распоркой не отсоединяется.
- Установите трубу газоотвода (2) в стену и закройте ее соответствующим строительным материалом.



Внимание!

Обратите внимание, что уклон горизонтального выпускного газопровода внутрь составляет 3° (3° соответствуют уклону прил. в 50 мм на метр длины труб), чтобы уплотнения не повреждались стоячим конденсатом.

- Протолкните трубу воздухопровода (1) через трубу газоотвода к стене. Центрирование трубы газоотвода в трубе воздухопровода обеспечивается стопорным устройством в трубе воздухопровода, штукатурной розеткой и хомутом воздухопровода.
- Монтируйте штукатурную розетку.

5.9.3 Монтаж прибора

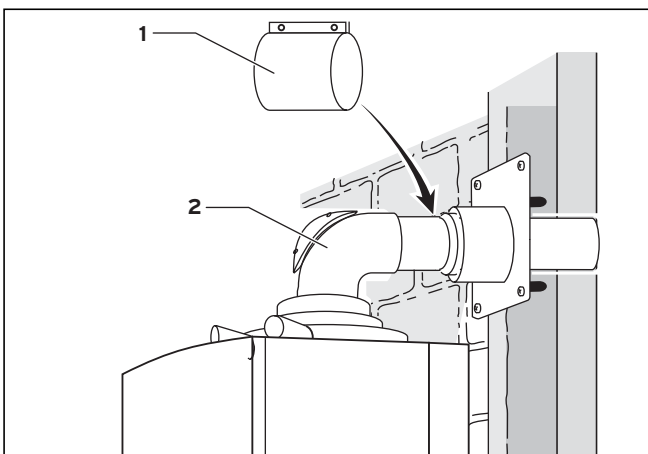


Рис. 5.37 Монтаж прибора

- Установите прибор (см. Руководство по установке прибора).
- Соедините колено 87° (2) с соединителем прибора и трубой воздухопровода/трубой газоотвода.
- Замените крышку для очистки колена 87° крышкой для очистки с отверстием для забора воздуха (№ арт. 303 924).
- Соедините все места разъединения хомутами воздухопровода (1), как описано в главе 5.16.



Внимание!

Вам следует закрепить удлинители трубными хомутами на крыше или на стене, чтобы не могло произойти отсоединения выпускного газопровода. На один удлинитель всегда используйте 1 трубный хомут.



Указание!

Монтаж удлинителей и колен описывается в главе 5.14.

5.10 Монтаж концентрического патрубка и жесткого газопровода Ø 80 в шахте

Минимальные размеры шахты:

- 120 мм x 120 мм
- с забором воздуха не из помещения: Ø 130 мм
- с забором воздуха из помещения: Ø 140 мм



Указание!

Соблюдайте монтажные размеры, см. главу 3.

Указание!

Соблюдайте максимальную длину труб, см. главу 5.2.

Указание!

Элементы воздухопровода/газоотвода см. в главе 5.1.



Внимание!

Обратите внимание, что уклон горизонтального выпускного газопровода внутрь составляет 3° (3° соответствуют уклону прил. в 50 мм на метр длины труб), чтобы уплотнения не повреждались стоячим конденсатом.

Внимание!

При эксплуатации с забором воздуха из помещения необходимо следить за достаточной подачей свежего воздуха. Отверстия для приточного воздуха должны быть свободными! В противном случае не обеспечивается безупречное функционирование прибора.

Внимание!

При эксплуатации с забором воздуха из помещения на нижнем конце шахты смонтируйте отверстие для поступления воздуха (поперечное сечение отверстия минимум 125 см^2). В противном случае шахта может отсыреть.



Опасно!

При эксплуатации с забором воздуха из помещения прибор нельзя устанавливать в помещениях, из которых воздух вытягивается при помощи вентиляторов (напр., вентиляционные установки, вытяжные навесы, вытяжные сушилки для белья). Эти установки образуют в помещении пониженное давление, из-за которого отработанный газ всасывается устьем через кольцевой зазор между выпускным газопроводом и шахтой в помещение установки.

5.10.1 Объем поставки

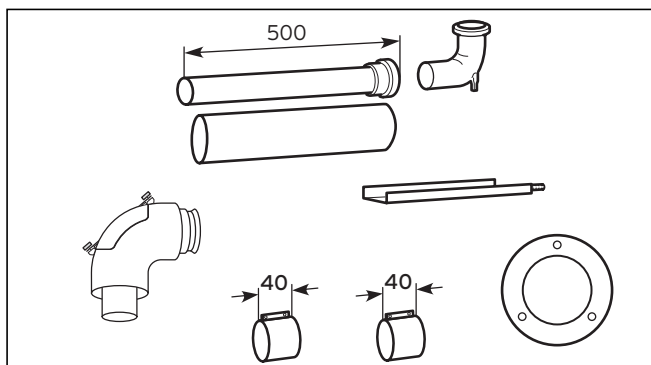


Рис. 5.38 Объем поставки

Набор (арт. № 303 920) включает в себя:

- Ревизионное колено
- 2 хомута на 40 мм
- Удлинитель на 0,5 м
- Опорное колено
- Опорная шина
- Штукатурная розетка

5.10.2 Примеры монтажа

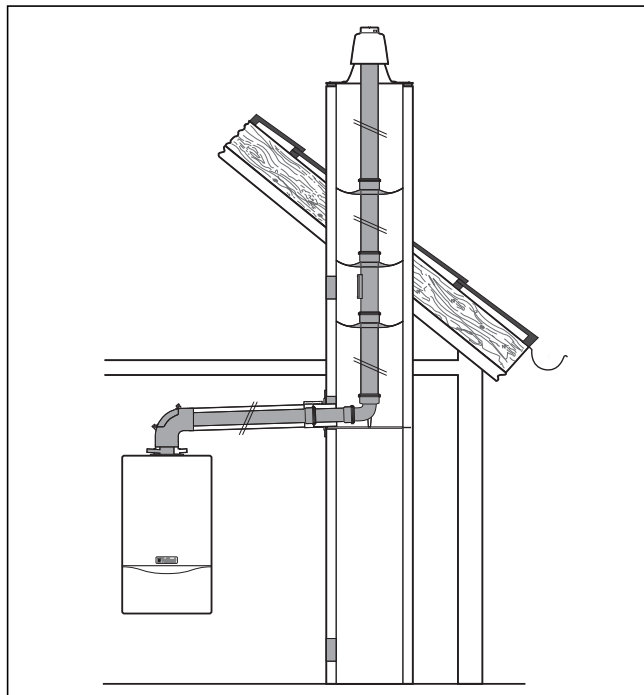


Рис. 5.39 Пример монтажа с забором воздуха не из помещения

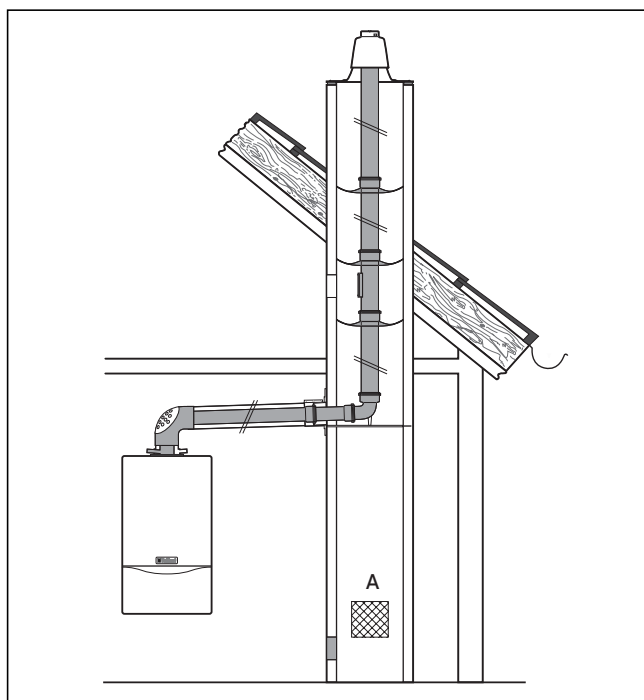


Рис. 5.40 Пример монтажа с забором воздуха из помещения

Пояснение

A Вентиляция дымовой трубы $A_{\text{min}} = 125 \text{ см}^2$

5 Концентрическая система Ø 60/100

5.10.3 Монтаж опорной шины, опорного колена и труб газоотвода

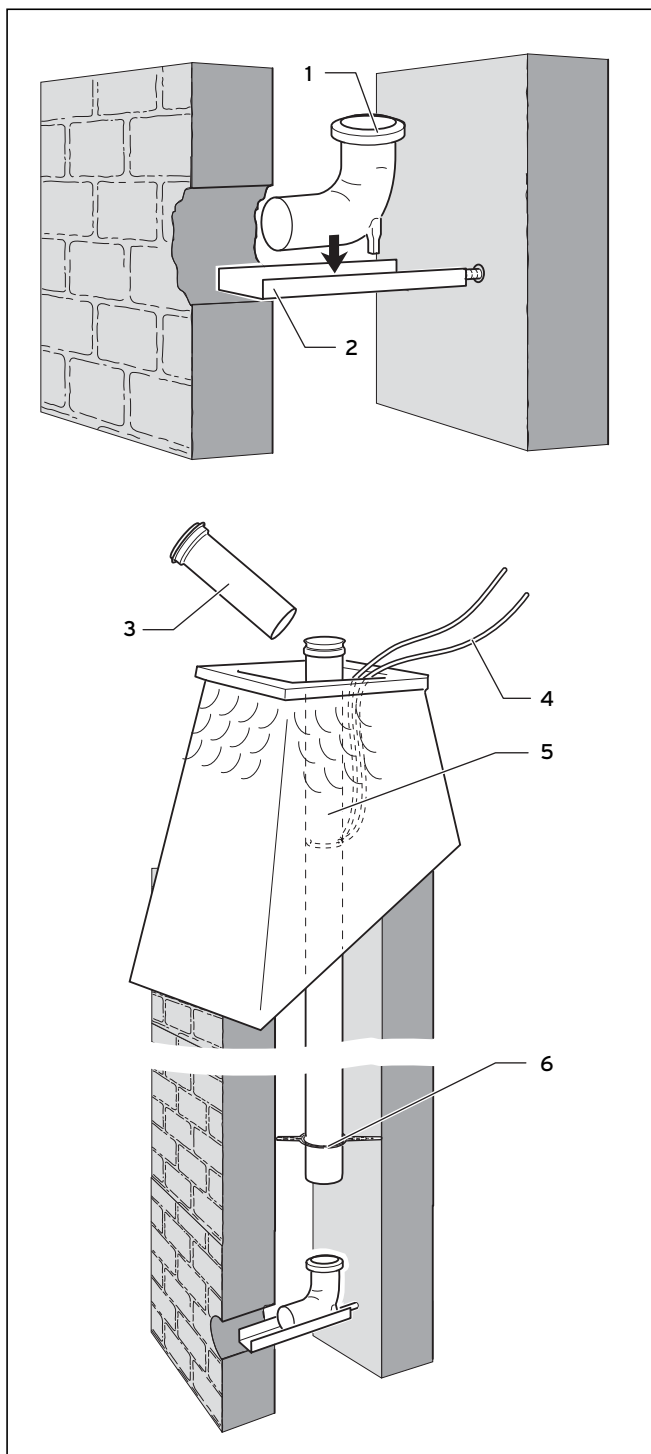


Рис. 5.41 Монтаж опорной шины и опорного колена, вставление труб газоотвода в шахту

- Определите место монтажа и продолбите отверстие (монтажные размеры см. в главе 3).
- Просверлите отверстие в задней стенке шахты. При необходимости укоротите опорную шину (2).
- Закрепите опорное колено (1) на опорной шине (2) так, чтобы после монтажа труба газоотвода была расположена по центру шахты.
- Вставьте опорную шину с опорным коленом в шахту.



Указание!

Опорное колено в большинстве случаев можно опустить сверху с удлинителями.

- Спустите трубу газоотвода (5) при помощи веревки (4) вниз, пока она не сможет насадиться на следующую трубу газоотвода (3).
- На расстояниях максимум 5 м передвиньте по одной распорке (6) на трубы газоотвода.
- Если Вы установили очистительное отверстие в жесткий выпускной газопровод: установите перед и за очистительным отверстием по одной распорке.



Указание!

Учтите, что сторона трубы газоотвода с муфтой всегда должна быть обращена вверх

- Повторяйте соединение труб до тех пор, пока не сможете вставить нижнюю трубу в опорное колено, а самая верхняя труба не позволит монтаж шахтного перекрытия по рис. 5.42.
- Извлеките веревку из шахты.



Указание!

Если Вы используете шахтное перекрытие из нержавеющей стали, соблюдайте размеры из главы 5.13.

5.10.4 Монтаж пластиковой (ПП) шахтной насадки

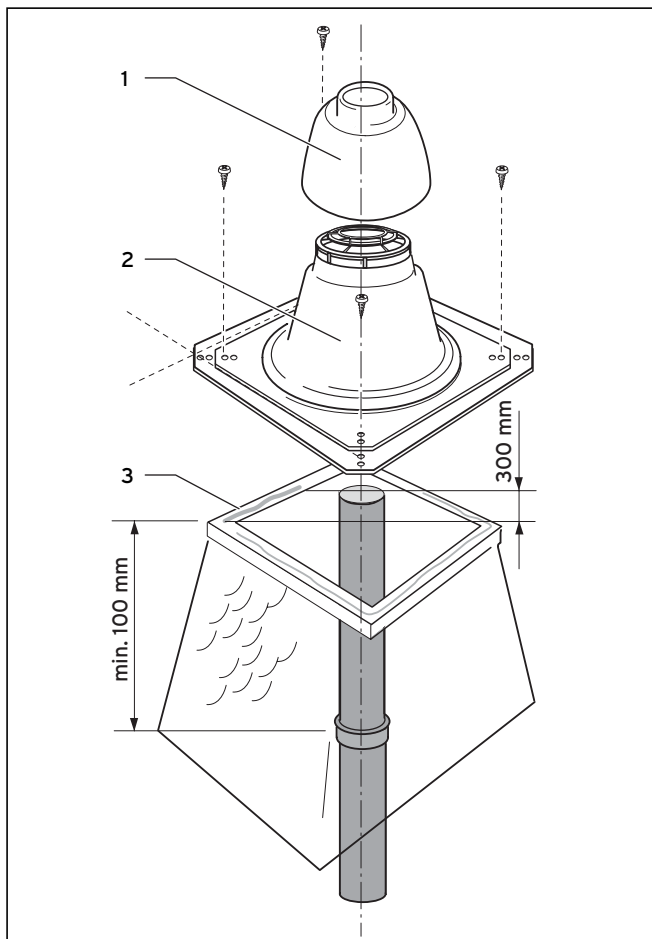


Рис. 5.42 Монтаж шахтной насадки

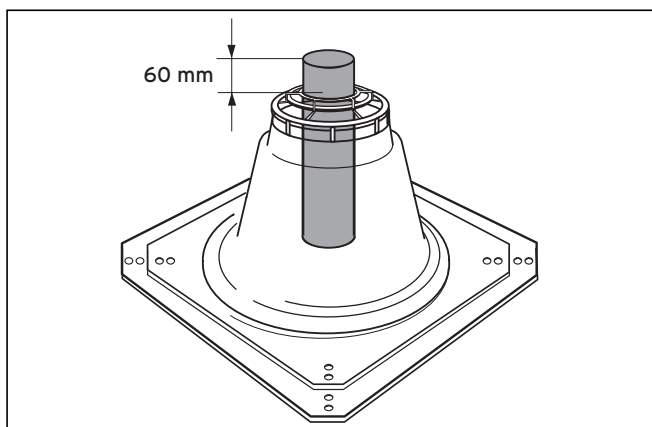


Рис. 5.43 Длина верхней трубы газоотвода

- Когда самая верхняя труба газоотвода вставлена, удалите муфту трубы и укоротите трубу до необходимой длины. Над устьем шахтного ствола должно выступать 300 мм.
- Удалите грат из трубы газоотвода.
- Загерметизируйте край устья шахты силиконом (3).

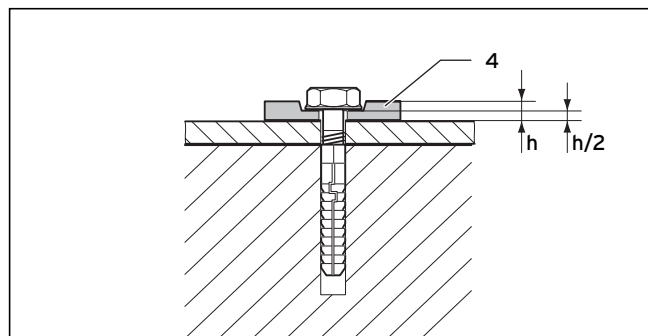


Рис. 5.44 Крепление гибкими подкладными шайбами

- Закрепите основание шахтной насадки (2) четырьмя болтами на краю устья.

Указание!
Обязательно используйте 4 гибких подкладных шайбы (4), чтобы можно было сбалансировать растяжение материала. Спрессуйте подкладные шайбы на 50 %, см. рис. 5.44.

Указание!
При необходимости Вы можете уменьшить основание шахтной насадки (2) (отпилить край).

- Контроль: Над основанием шахтной насадки должно выступать 60 мм (см. рис. 5.43).
- Зажмите колпак шахтной насадки (1) над верхним концом жесткого выпускного газопровода и сильно надавите.

Внимание!
Из-за теплового расширения выпускного газопровода из ПП время от времени колпак может приподниматься макс. на 20 см! Обеспечьте, чтобы над колпаком было достаточно свободного места.

Внимание!
Если устье выпускного газопровода для газового прибора соприкасается непосредственно с другим выпускным газопроводом, соблюдайте предупредительные указания и меры из главы 5.12.

5 Концентрическая система Ø 60/100

5.10.5 Эксплуатация с забором воздуха из помещения

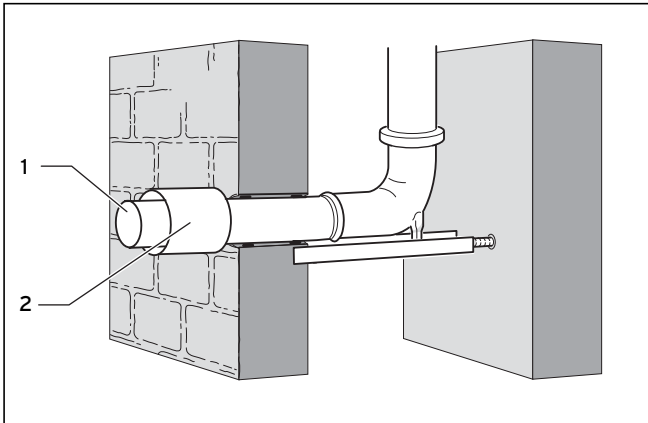


Рис. 5.45 Эксплуатация с забором воздуха из помещения

- Укоротите трубу газоотвода (1) и вставьте ее в опорное колено (монтажные размеры см. в главе 3).
- Закрепите трубу газоотвода строительным раствором, и дайте раствору затвердеть.
- Укоротите длину трубы воздухопровода (2) и передвиньте ее до стены над трубой газоотвода.
- При укорачивании следите за тем, чтобы не отделить конец со стопорным устройством. Стопорное устройство необходимо для центрирования.
- Центрирование осуществляется посредством стопорного устройства, штукатурной розетки и хомута воздухопровода.

5.10.6 Эксплуатация с забором воздуха не из помещения

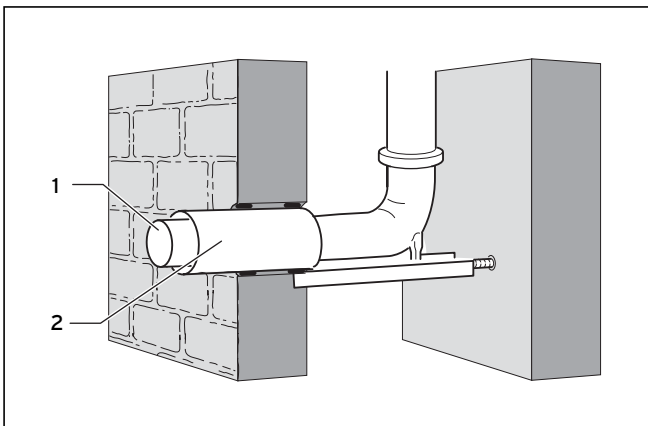


Рис. 5.46 Эксплуатация с забором воздуха не из помещения

- Укоротите трубу газоотвода (1) и вставьте ее в опорное колено (монтажные размеры см. в главе 3).
- Укоротите длину трубы воздухопровода (2) и передвиньте ее через трубу газоотвода в шахту, пока она не закончится заподлицо со стеной.
- При укорачивании следите за тем, чтобы не отделить конец со стопорным устройством. Стопорное устройство необходимо для центрирования.
- Закрепите трубу воздухопровода строительным раствором, и дайте раствору затвердеть.

5.10.7 Монтаж горизонтального участка

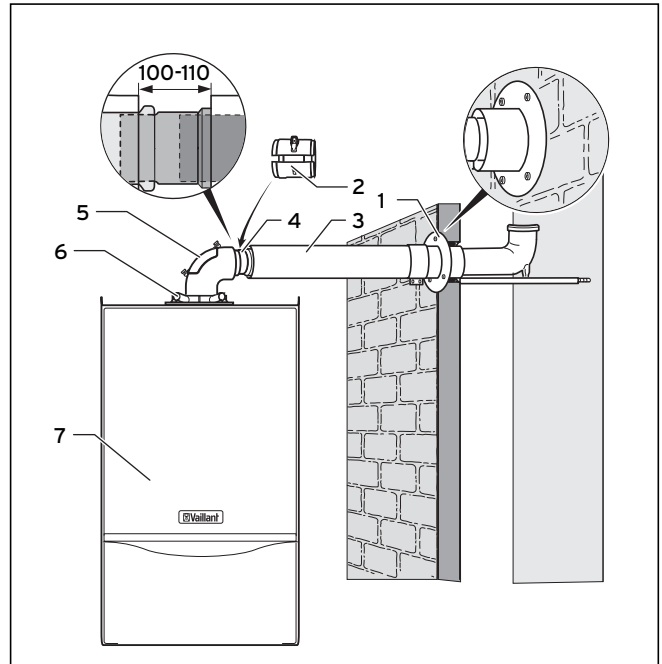


Рис. 5.47 Монтаж горизонтального участка

- Надвиньте штукатурную розетку (1) на трубу воздухопровода.
- Установите прибор (7), см. Руководство по установке прибора.
- Соедините колено (5) с переходником прибора (6).
- Соедините колено с выпускным газопроводом, если прибор установлен непосредственно на наружной облицовке. Использование разделителя при этом невозможно.
- Вставьте разделитель (4) с муфтой до упора в удлинитель (3), если установка происходит удаленно (см. главу 5.5.5).



Указание!

Соблюдайте максимальную длину труб, см. главу 5.2.

- Соедините удлинитель (3) с выпускным газопроводом.
- Соедините разделитель (4) с коленом. Это место позднее может служить местом разъединения.
- Монтируйте хомут воздухопровода (2) разделителя.
- Соедините остальные места разъединения хомутами для труб воздухопровода, как описано в главе 5.16.



Указание!

При эксплуатации с забором воздуха из помещения ослабьте болты на ревизионном колене и замените крышку крышкой для очистки с отверстием для забора воздуха (арт. № 303 924).

Указание!

Монтаж удлинителей и колен описывается в главе 5.14.



Внимание!

Вам следует закрепить удлинители трубными хомутами на крыше или на стене, чтобы не могло произойти отсоединения выпускного газопровода. На один удлинитель всегда используйте 1 хомут.

5.11 Монтаж гибкого газопровода в шахте



Внимание!

Монтаж должен выполняться только квалифицированным специалистом, который несет ответственность за соблюдение существующих предписаний, правил и директив. Кроме того, необходимо соблюдать национальные положения по строительству, очистке и проверке.

Внимание!

Выпускной газопровод может быть поврежден! Соблюдать осторожность при монтаже при низких температурах и в неотапливаемых помещениях, т.к. гибкость выпускного газопровода уменьшается. Соблюдать осторожность при транспортировке на крыше! Перед монтажом проверить все части на наличие повреждений!

Внимание!

Всегда стыкуйте трубы с вращательным движением, чтобы не повредить уплотнения!



Указание!

Соблюдайте монтажные размеры, см. главу 3.

Указание!

Данные по максимальным длинам труб Вы найдете в главе 5.2.

Минимальные размеры шахты:

- с забором воздуха не из помещения: 120 мм x 120 мм
- с забором воздуха из помещения: 140 мм x 140 мм
- с забором воздуха не из помещения: Ø 130 мм
- с забором воздуха из помещения: Ø 160 мм

5.11.1 Объем поставки

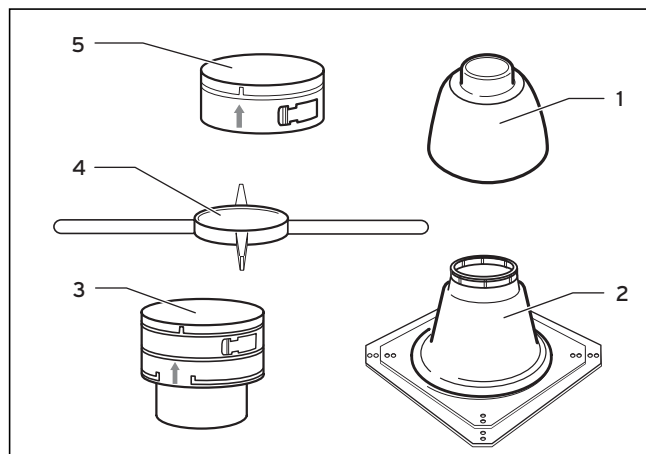


Рис. 5.48 Гибкий выпускной газопровод, набор 1 арт. № 303 510)

Набор (арт. № 303 510) включает в себя:

- 1 Шахтная насадка (колпак)
- 2 Шахтная насадка (основание)
- 3 Вставной элемент
- 4 Монтажный крест
- 5 Соединительное кольцо



Указание!

Если Вы хотите вмонтировать шахтную насадку из нержавеющей стали (арт. № 00 2002 5741), используйте арт. № 00 2002 1008.

Vaillant № арт. 00 2002 1008

Набор включает в себя:

- Вставной элемент
- Монтажный крест
- Соединительная деталь с муфтой

- Монтируйте линию, как описано в 5.11.2. Соединительное кольцо, тем не менее, заменяется соединительной деталью с муфтой.
- Монтируйте шахтное перекрытие из нержавеющей стали, как описано в главе 5.11.4.

5 Концентрическая система Ø 60/100

5.11.2 Монтаж гибкого выпускного газопровода

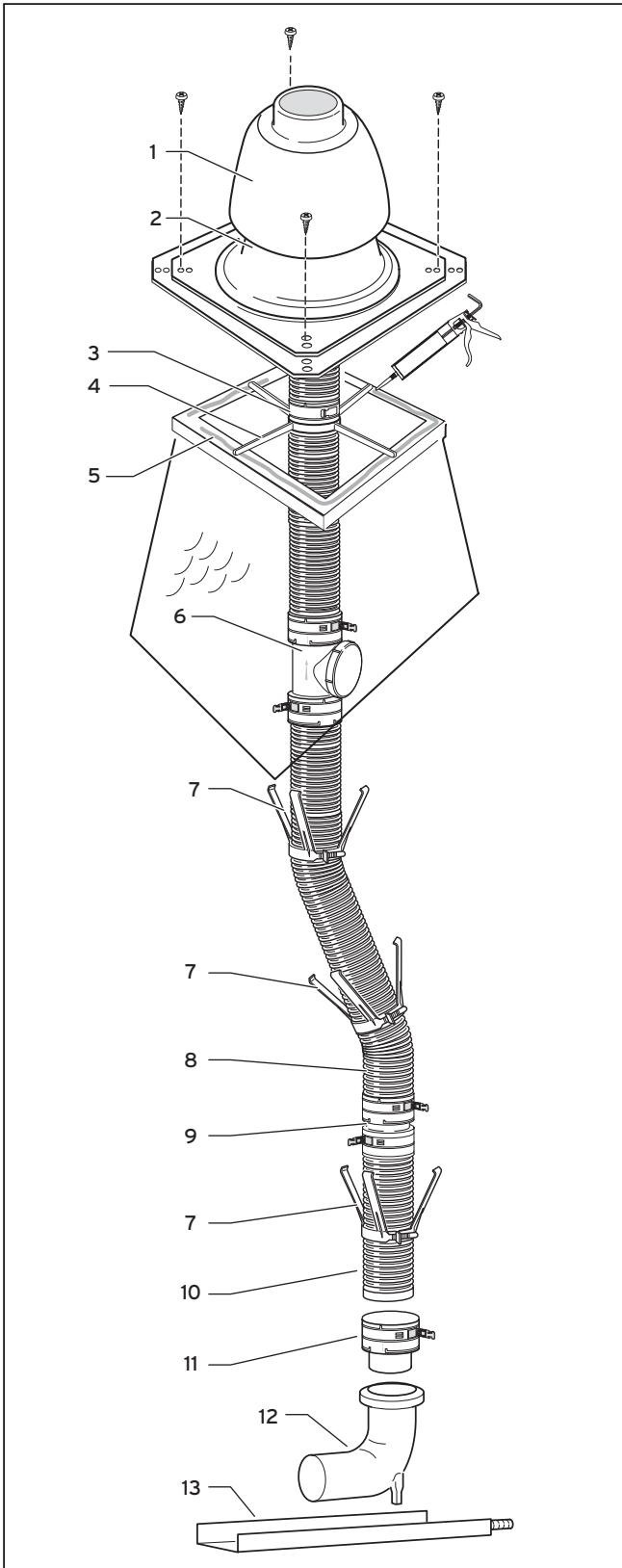


Рис. 5.49 Системная конструкция гибкого выпускного газопровода

- Определите в помещении установки место монтажа выпускного газопровода и продолбите отверстие (размеры см. в главе 3).



Внимание!

Обратите внимание, что уклон горизонтального выпускного газопровода внутрь составляет 3° (3° соответствуют уклону прил. в 50 мм на метр длины труб), чтобы уплотнения не повреждались стоячим конденсатом.

- Просверлите отверстие в задней стенке шахты и установите опорную шину (13).
- Определите общую длину гибкого выпускного газопровода от устья шахты (5) до опорного колена (12).



Указание!

Если Вы хотите вмонтировать очистной элемент, определите длину гибкого выпускного газопровода от очистного элемента до опорного колена, а также от устья шахты до очистного элемента.

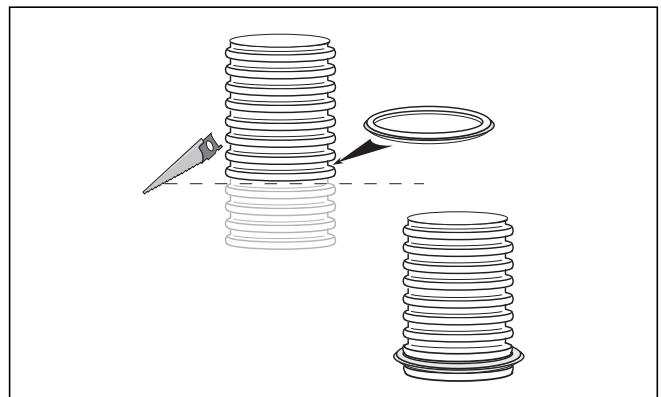


Рис. 5.50 Укорачивание гибкого выпускного газопровода и монтаж уплотнения

- Укоротите выпускной газопровод пилой или ножницами по желобку до необходимой длины.



Указание!

Сначала только приблизительно определите общую длину. Прибавка для безопасности в прямой шахте: минимум 50 см, при смещенной шахте: минимум 70 см на смещение. Укорачивайте гибкий выпускной газопровод (см. рис. 5.50) только в том случае, если закрепили его на устье шахты.

- При необходимости сначала монтируйте соединительный и очистной элементы (см. рис. 5.63 и 5.64).
- Затем монтируйте уплотнение в самом нижнем неповрежденном желобке выпускного газопровода (см. рис. 5.50).

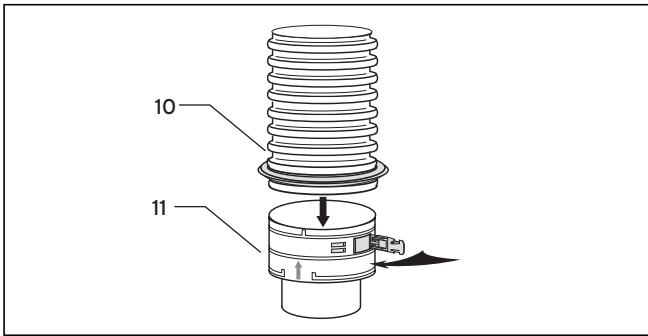


Рис. 5.51 Вставной элемент с гибким выпускным газопроводом

- Надвиньте нижний конец выпускного газопровода (10) до упора во вставной элемент (11) и закрепите его защелкивающимися запорами.
- Монтируйте распорки (7, см. рис. 5.49) на расстоянии максимум 2 м на выпускном газопроводе.

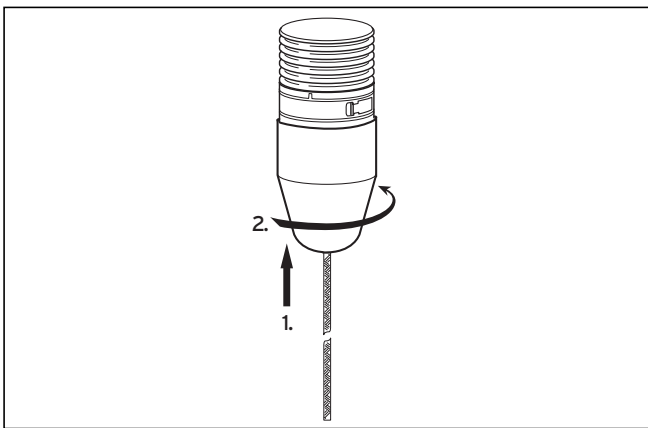


Рис. 5.52 Крепление принадлежности для монтажа

- Закрепите принадлежность для монтажа на вставном элементе. Ни в коем случае не пытайтесь протянуть выпускной газопровод через шахту без принадлежности для монтажа!



Внимание!

Из-за острых краев в шахте выпускной газопровод можно повредить! Поэтому протягивайте выпускной газопровод через шахту вдвоем следующим образом.

- Введите выпускной газопровод в шахту сверху, веревкой принадлежности для монтажа вперед. Один человек должен следить на устье шахты за тем, что выпускной газопровод постоянно проводится по центру, чтобы избежать механических повреждений. Второй человек принимает веревку принадлежности для монтажа из помещения установки прибора и протягивает выпускной газопровод с этой принадлежностью через шахту.
- Когда гибкий выпускной газопровод полностью введен в шахту, демонтируйте принадлежность для монтажа.

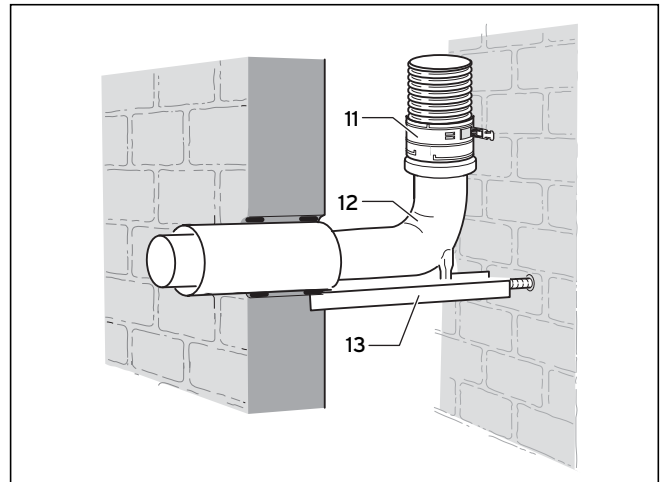


Рис. 5.53 Концентрическое подсоединение к гибкому выпускному газопроводу

- Вставьте вставной элемент (11) на нижнем конце выпускного газопровода в опорное колено (12).
- Установите опорное колено на опорную шину (13).



Указание!

Используйте только набор для подсоединения Vaillant заказ № 303 920 с пластиковыми трубами газоотвода.

- Монтируйте концентрический шахтный патрубок, как описано на рис. 5.53.
- Передвиньте монтажный крест (4) через выпускной газопровод (8) на стенку шахты, см. рис. 5.49.

5.11.3 Монтаж пластикового (ПП) шахтного перекрытия

- Передвиньте соединительное кольцо (3) через выпускной газопровод (8) и зафиксируйте его защелкивающимися запорами над монтажным крестом (4). Выпускной газопровод висит в монтажном кресте.
- Загерметизируйте край устья (5) силиконом.

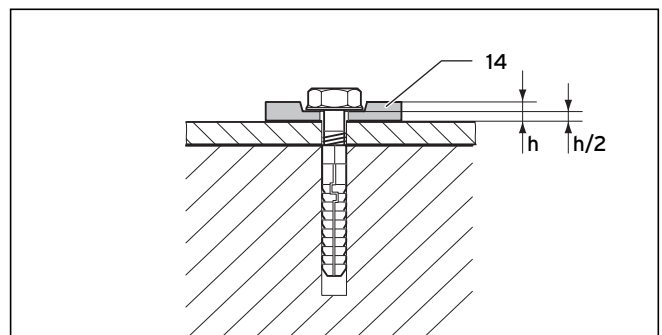


Рис. 5.54 Крепление гибкими подкладными шайбами

- Закрепите основание шахтной насадки (2, рис. 5.49) четырьмя болтами на краю устья.

5 Концентрическая система Ø 60/100



Указание!

Обязательно используйте 4 гибких подкладных шайбы (14), чтобы можно было сбалансировать растяжение материала. Спрессуйте подкладные шайбы на 50 %, см. рис. 5.54.

Указание!

При необходимости Вы можете уменьшить основание шахтной насадки (2) пилой.

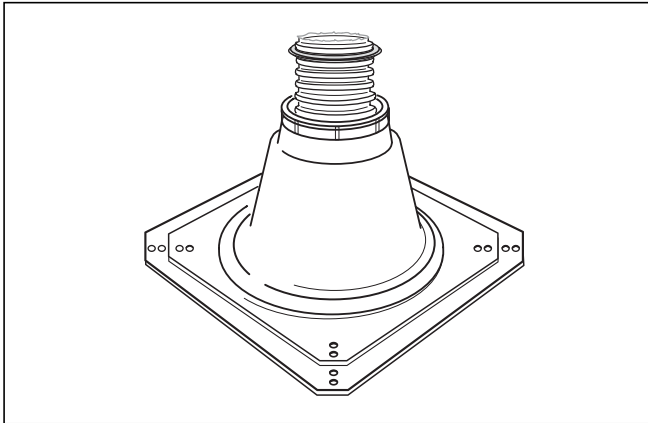


Рис. 5.55 Укороченный гибкий выпускной газопровод

- Теперь укоротите гибкий выпускной газопровод пилой или ножницами по желобку так, чтобы над краем основания выступало четыре-пять желобков.
- Монтируйте уплотнение в верхний неповрежденный желобок выпускного газопровода.

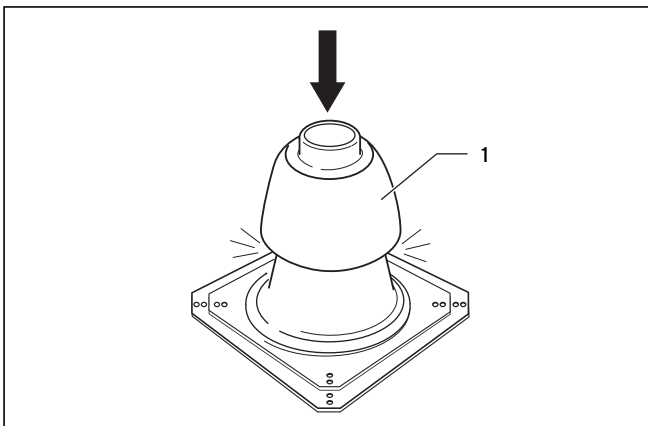


Рис. 5.56 Колпак должен зафиксироваться с характерным щелчком

- Положите колпак шахтной насадки (1) над верхним концом гибкого выпускного газопровода с уплотнением.



Внимание!

Давите колпак в основание, пока он не зафиксируется с характерным щелчком!

5.11.4 Монтаж шахтного перекрытия из нержавеющей стали

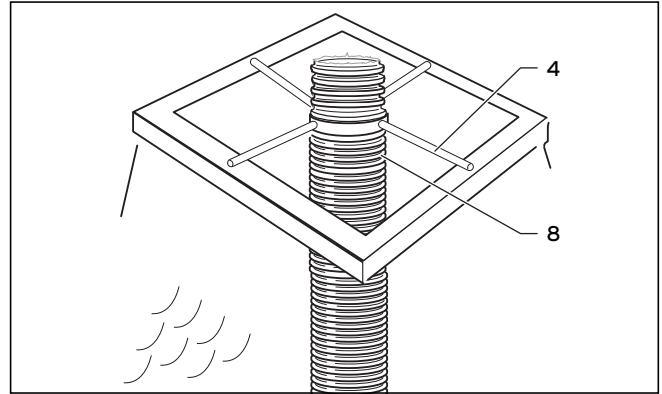


Рис. 5.57 Укороченный гибкий выпускной газопровод

- Передвиньте монтажный крест (4) через выпускной газопровод (8) на стенку шахты.
- Теперь укоротите гибкий выпускной газопровод пилой или ножницами по желобку так, чтобы над монтажным крестом (4) основания выступало четыре-пять желобков.

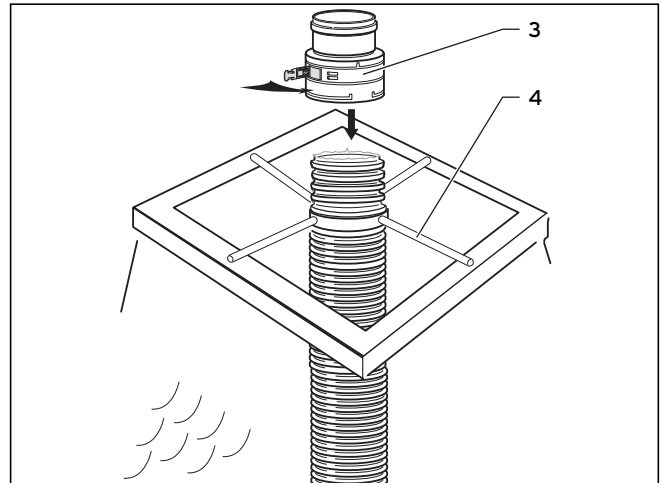


Рис. 5.58 Монтаж соединительной детали

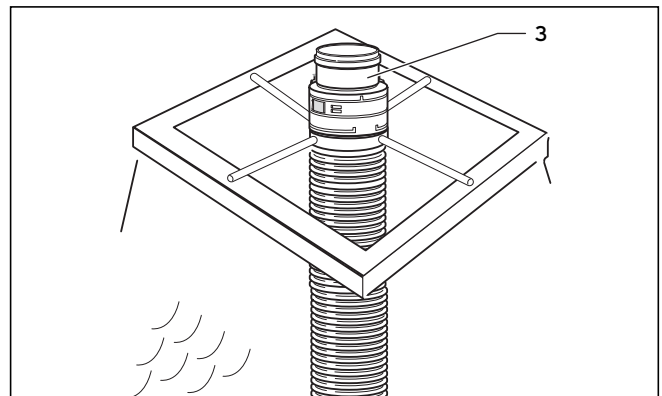


Рис. 5.59 Соединительная деталь с гибким выпускным газопроводом

- Монтируйте уплотнение в верхний неповрежденный желобок выпускного газопровода.
- Надвиньте соединительную деталь с муфтой (3) до упора на выпускной газопровод и закрепите ее защелкивающимися запорами. Выпускной газопровод висит в монтажном кресте.

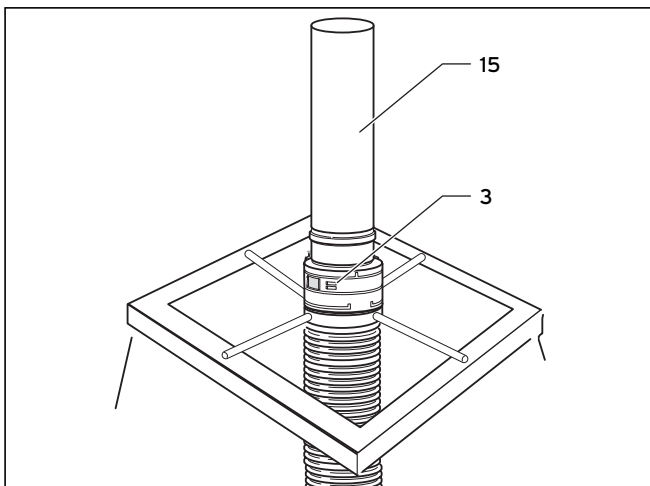


Рис. 5.60 Монтаж трубы устья

- Укоротите трубу из нержавеющей стали (15) согласно рис. 5.61.
- Вставьте трубу из нержавеющей стали (15) в соединительную деталь (3).

Указание!
Последняя труба газоотвода (15) должна быть из нержавеющей стали (арт. № 00 2002 5741).

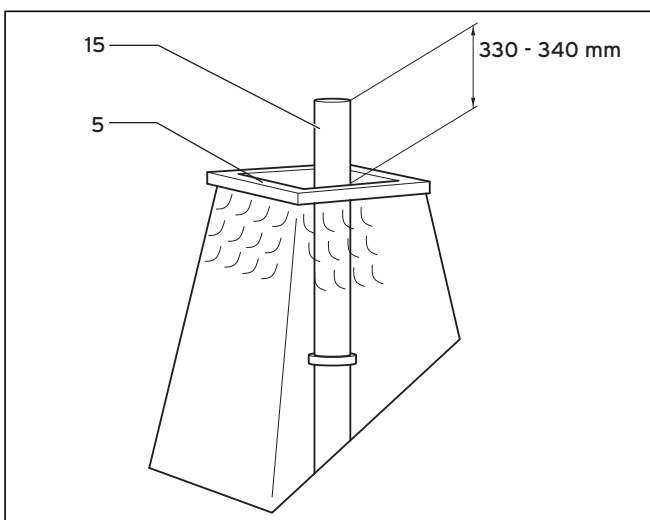


Рис. 5.61 Укорачивание трубы из нержавеющей стали

- Загерметизируйте край устья (5) силиконом.

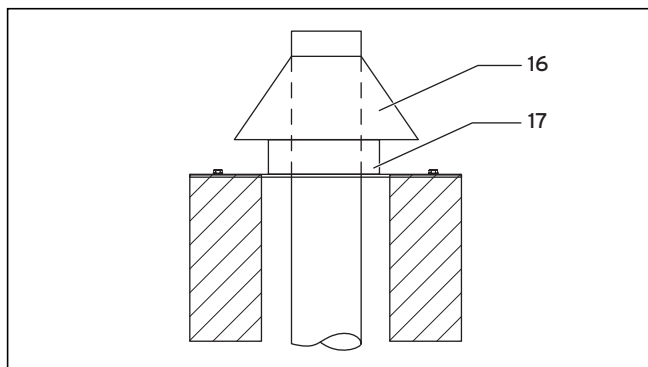


Рис. 5.62 Монтаж шахтного перекрытия

- Положите шахтное перекрытие (17) на трубу устья и установите его на шахту.
- Закрепите шахтное перекрытие 4 дюбелями и болтами.
- Монтируйте противодождевой колпак (16).

Указание!
При необходимости Вы можете уменьшить основание шахтной насадки ножницами для резки листового металла.

5 Концентрическая система Ø 60/100

Установка соединительного и очистного элементов
(арт. № 303 512 и 303 511)

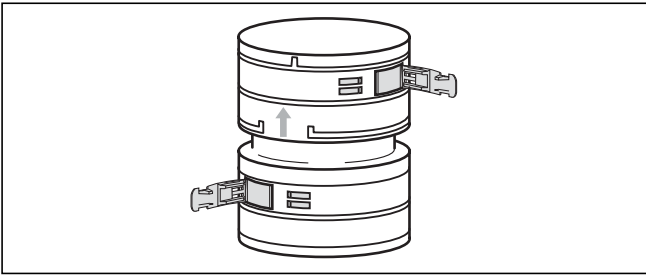


Рис. 5.63 Соединительный элемент

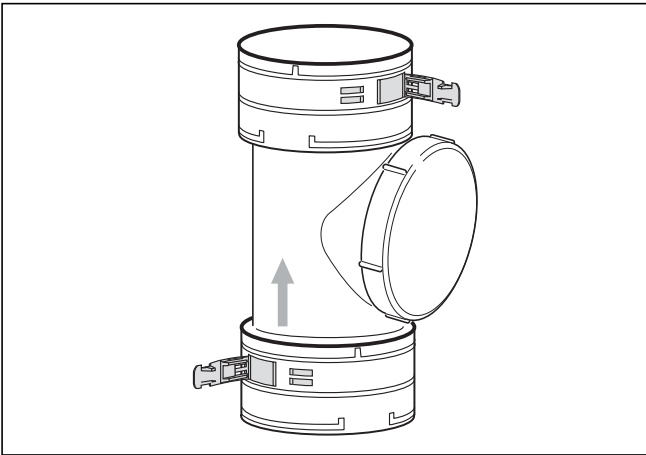


Рис. 5.64 Очистной элемент



Указание!

Вместо того, чтобы обматывать гибкий выпускной газопровод по всей длине за один раз, Вы можете использовать отрезки и соединять их соединительными элементами (арт. № 303 512, рис. 5.63) или очистным элементом (арт. № 303 511, рис. 5.64).



Внимание!

Соблюдайте направление монтажа очистительного и соединительного элементов (отметка), чтобы не повредить уплотнения стоячим конденсатом!

- Поступайте так же, как и при монтаже вставного элемента (см. рис. 5.51).



Внимание!

Если устье выпускного газопровода для газового прибора соприкасается непосредственно с другим выпускным газопроводом, соблюдайте предупредительные указания и меры из главы 5.12.

5.12 Шахтные устья выпускных газопроводов рядом с другой системой выпуска отработанных газов

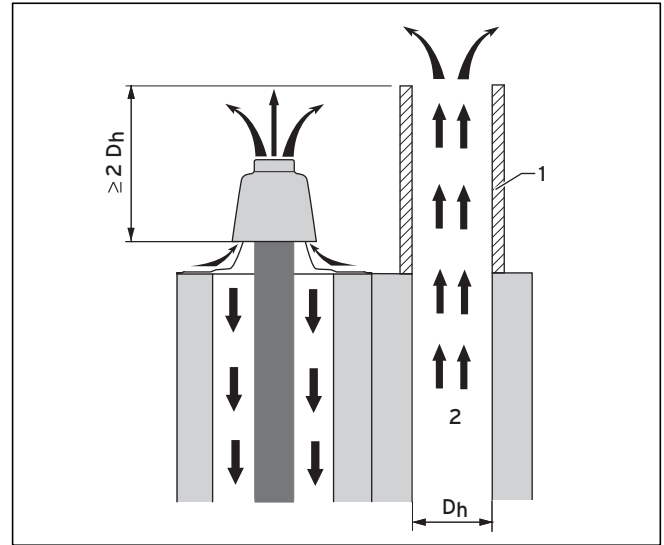


Рис. 5.65 Выпускной газопровод в шахте рядом с системой выпуска отработанных газов, которая не должна быть устойчивой к горению сажи

Пояснение

- 1 Насадка дымовой трубы
- 2 Дымовой газ



Внимание!

Всасывание отработанных газов и грязевых частиц в линию притока воздуха конденсационного прибора может привести к его повреждению и нарушениям функционирования. Если устье выпускного газопровода для прибора, эксплуатирующего с забором воздух не из помещения, соприкасается непосредственно с другой системой выпуска отработанных газов, Вам следует поднять другую систему выпуска отработанных газов во избежание всасывания отработанных газов и грязевых частиц посредством подходящей насадки.

Высота насадки следует из диаметра другой системы выпуска отработанных газов и должна быть исполнена согласно рис. 5.65.

Насадки для подъема систем выпуска отработанных газов предлагаются различными фирмами, занимающимися дымовыми трубами.

Если другую систему выпуска отработанных газов поднять нельзя, Вам следует эксплуатировать прибор с забором воздуха из помещения.



Внимание!

Если устье выпускного газопровода для конденсационного прибора соприкасается непосредственно с дымовой трубой (дымовые трубы являются устойчивыми к горению сажи, предназначенными для топок, работающих на твердом топливе выпускными газопроводами), то Вам обязательно нужно проследить, чтобы из дымовой трубы воздушной шахтой не всасывался отработанный газ, а в случае горения сажи не было повреждений тепловым воздействием. Этого можно добиться посредством одного из 3 следующих исполнений устья.

Исполнение устья 1

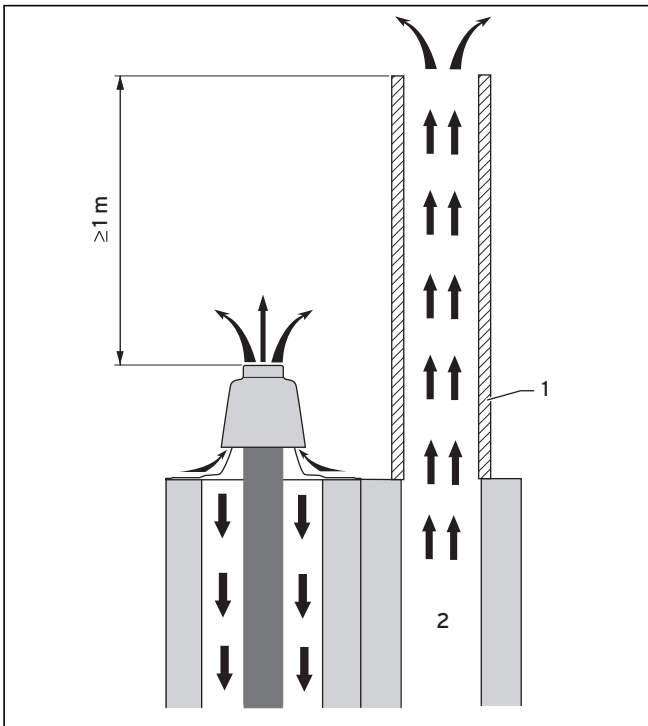


Рис. 5.66 Высота дымовой трубы над выпускным газопроводом из ПП - с забором воздуха не из помещения

Пояснение

- 1 Насадка дымовой трубы
- 2 Дымовой газ

Дымовая труба поднимается за счет устойчивого к горению сажи удлинителя, так что он выступает из выпускного газопровода из ПП как минимум на 1 м.

Исполнение устья 2

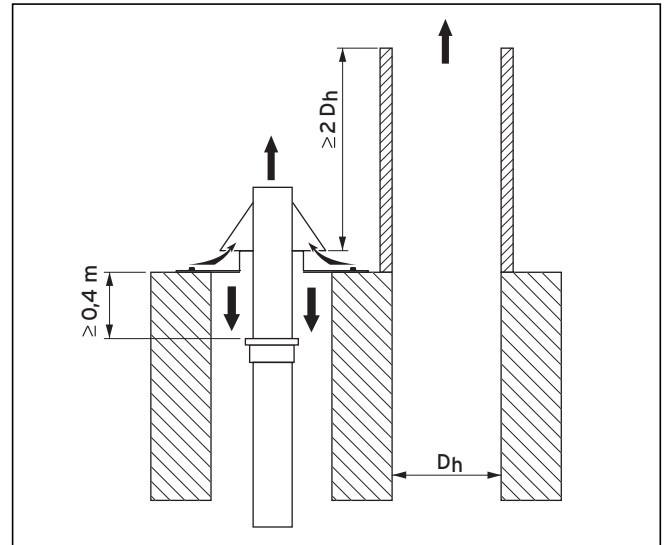


Рис. 5.67 Высота дымовой трубы над выпускным газопроводом из ПП с устьем из нержавеющей стали - с забором воздуха не из помещения

Устье выпускного газопровода до 0,4 м ниже устья шахты, сделано из негорючих частей, а дымовая труба поднимается согласно рис. 5.67.

Исполнение устья 3

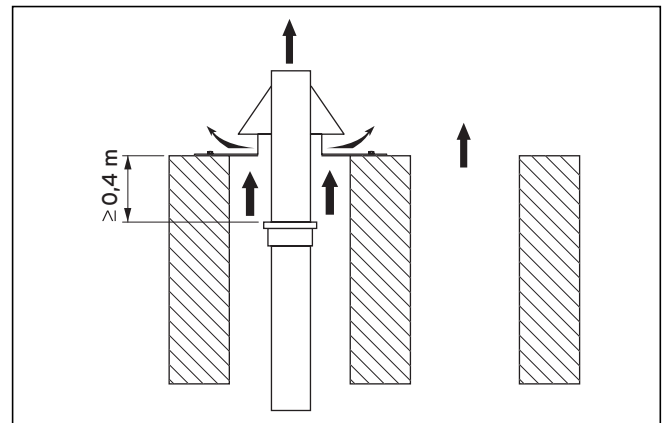



Рис. 5.68 Высота дымовой трубы над выпускным газопроводом из ПП с устьем из нержавеющей стали - с забором воздуха из помещения

Устье выпускного газопровода до 0,4 м ниже устья шахты, сделано из негорючих частей, а прибор эксплуатируется с забором воздуха из помещения.

5 Концентрическая система Ø 60/100

5.13 Монтаж шахтной насадки из нержавеющей стали (арт. № 00 2002 1007)

 **Указание!**
Последняя труба газопровода (1) должна быть из нержавеющей стали (арт. № 00 2002 5741).

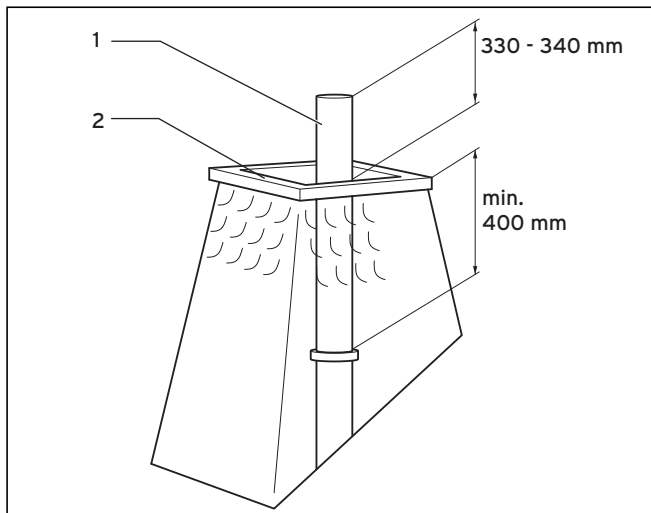


Рис. 5.69 Укорачивание трубы из нержавеющей стали

- Укоротите трубу из нержавеющей стали (1) согласно рис. 5.69.
- Установите трубу из нержавеющей стали.
- Загерметизируйте край устья (2) силиконом.

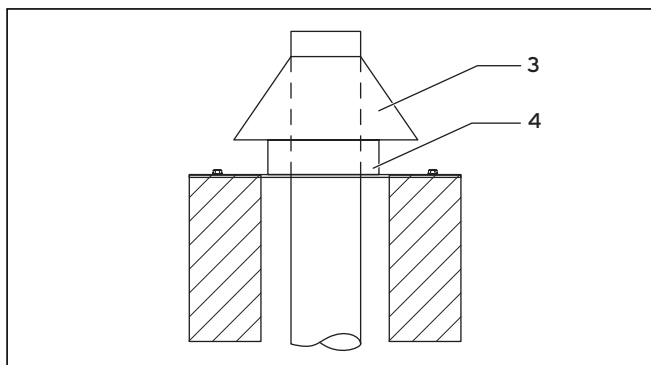





Рис. 5.70 Монтаж шахтного перекрытия

- Положите шахтное перекрытие (4) на трубу устья и установите его на шахту.
- Закрепите шахтное перекрытие 4 дюбелями и болтами.
- Монтируйте противодождевой колпак (3).

 **Внимание!**
Устанавливайте противодождевой колпак не непосредственно на направляющие планки, т.к. выпускной газопровод может укорачиваться из-за охлаждения. Оставьте прибл. 2 см свободного пространства для движения.

 **Внимание!**
Из-за теплового расширения выпускного газопровода из ПП время от времени колпак может приподниматься макс. на 20 см! Обеспечьте, чтобы над колпаком было достаточно свободного места.

 **Указание!**
При необходимости Вы можете уменьшить основание шахтной насадки ножницами для резки листового металла.

5.14 Монтаж удлинителей и колен

5.14.1 Монтаж удлинителей

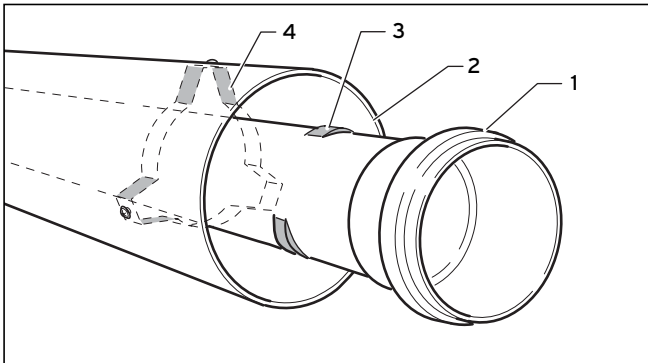


Рис. 5.71 Ослабление трубы газоотвода



Указание!

Для отдельного укорачивания труб воздухопровода и газоотвода Вы можете демонтировать предварительно смонтированные удлинители без инструмента.

- Поверните трубу газоотвода (1) в положение, в котором будет возможно просовывание имеющихся на пластиковой трубе выступов (3) через распорку (4).
- После укорачивания снова зафиксируйте трубу газоотвода в трубе воздухопровода (2).

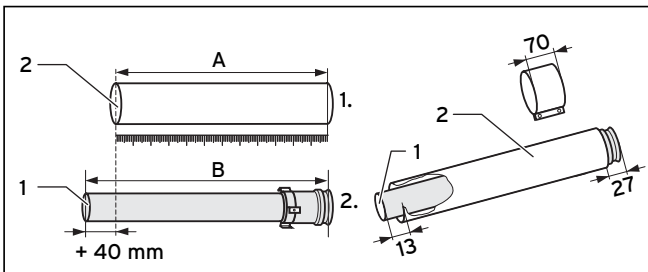


Рис. 5.72 Укорачивание труб

- Укорачивайте трубы пилой, ножницами по листовому металлу и пр.
- Сначала измерьте необходимое звено трубы воздухопровода* ($L_{\text{воздухопр.}}$), а затем рассчитайте соответствующую длину трубы газоотвода ($L_{\text{газоотв.}}$) следующим образом:

$$L_{\text{газоотв.}} = L_{\text{воздухопр.}} + 40 \text{ мм}$$

$L_{\text{газоотв.}}$ = Длина трубы газоотвода (B)
 $L_{\text{воздухопр.}}$ = Длина трубы воздухопровода (A)

* Минимальная длина удлинителя трубы воздухопровода: 80 мм.



Внимание!

Вам следует закрепить удлинители трубными хомутами на крыше или на стене, чтобы не могло произойти отсоединения выпускного газопровода. На один удлинитель всегда используйте 1 хомут.

Внимание!

Консистентная смазка на основе минеральных масел агрессивна по отношению к уплотнениям. Поэтому запрещается смазывать ею уплотнения. При необходимости для облегчения монтажа используйте исключительно воду. Несоблюдение этого указания может привести к негерметичности и, тем самым, к выходу отработанных газов.

Внимание!

Удалите грат и фаску с труб до монтажа, чтобы не повредить уплотнения, также удалите стружку.

Внимание!

Не монтируйте трубы с вмятинами или другими повреждениями (негерметичность).

Внимание!

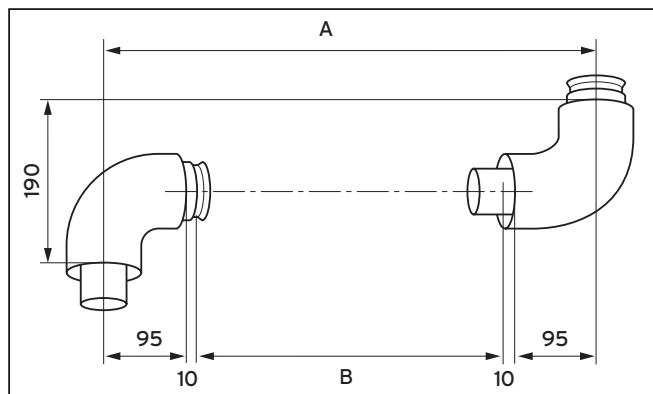
При монтаже труб обязательно следите за правильной посадкой уплотнений (не монтируйте поврежденные уплотнения).

Внимание!

Для центрирования трубы газоотвода в трубе воздухопровода трубу газоотвода необходимо зафиксировать в трубе воздухопровода посредством стопорного устройства.

5 Концентрическая система Ø 60/100

5.14.2 87° Монтаж колен



Пояснение

- A Смещение
- B Длина трубы воздухопровода

Пример:

Вы измеряете смещение с 400 мм. Посредством этого значения на основе нижеследующей таблицы определите длину трубы воздухопровода (= 190 мм).

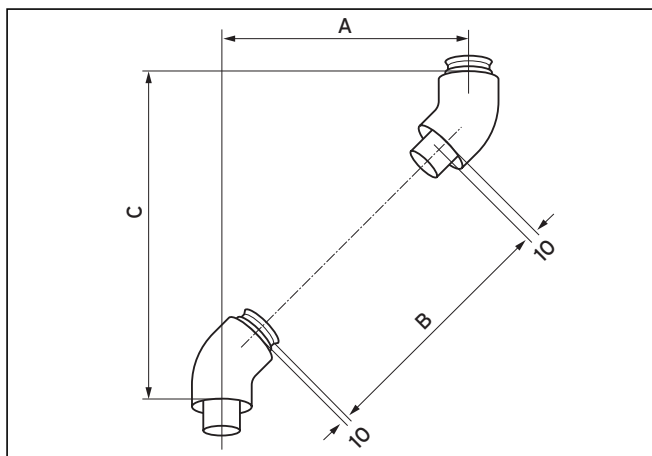
Отсюда получается соответствующая длина трубы газоотвода $190 + 40 = 230$ мм

Рис. 5.73 Монтаж колен 87°

Смещение [в мм]	Длина трубы воздухопровода [в мм]	Смещение [в мм]	Длина трубы воздухопровода [в мм]	Смещение [в мм]	Длина трубы воздухопровода [в мм]
от > 190 до < 210 мм	0	470	260	690	480
		475	265	695	485
		480	270	700	490
от > 215 до < 265 мм	невозможно	485	275	705	495
		490	280	710	500
		495	285	715	505
от > 270 до < 290 мм	80	500	290	720	510
		505	295	725	515
		510	300	730	520
295	85	515	305	735	525
300	90	520	310	740	530
305	95	525	315	745	535
310	100	530	320	750	540
315	105	535	325	755	545
320	110	540	330	760	550
325	115	545	335	765	555
330	120	550	340	770	560
335	125	555	345	775	565
340	130	560	350	780	570
345	135	565	355	785	575
350	140	570	360	790	580
355	145	575	365	795	585
360	150	580	370	800	590
365	155	585	375		
370	160	590	380		
375	165	595	385		
380	170	600	390		
385	175	605	395		
390	180	610	400		
395	185	615	405		
400	190	620	410		
405	195	625	415		
410	200	630	420		
415	205	635	425		
420	210	640	430		
425	215	645	435		
430	220	650	440		
435	225	655	445		
440	230	660	450		
445	235	665	455		
450	240	670	460		
455	245	675	465		
460	250	680	470		
465	255	685	475		

Табл. 5.4 Размеры смещения при коленях 87°

5.14.3 45° Монтаж колен



Пояснение

- A Смещение
- B Длина трубы воздухопровода
- C Высота

Пример:

Вы измеряете смещение с 300 мм. Посредством этого значения на основе нижеследующей таблицы определите длину трубы воздухопровода (= 284 мм) и высоту (= 420 мм).

Рис. 5.74 Монтаж колен 45°

Смещение [в мм]	Длина трубы воздухопровода [в мм]	Высота [в мм]	Смещение [в мм]	Длина трубы воздухопровода [в мм]	Высота в [в мм]	Смещение [в мм]	Длина трубы воздухопровода [в мм]	Высота в [в мм]
90	0	210	325	320	445	525	602	645
95	0	215	330	327	450	530	610	650
100	0	220	335	334	455	535	617	655
от > 105 до < 155 мм	не-возможно		340	341	460	540	624	660
			345	348	465	545	631	665
			350	355	470	550	638	670
			355	362	475	555	645	675
160	86	280	360	369	480	560	652	680
165	93	285	365	376	485	565	659	685
170	100	290	370	383	490	570	666	690
175	107	295	375	390	495	575	673	695
180	115	300	380	397	500	580	680	700
185	122	305	385	404	505	585	687	705
190	129	310	390	412	510	590	694	710
195	136	315	395	419	515	595	701	715
200	143	320	400	426	520	600	709	720
205	150	325	405	433	525	605	716	725
210	157	330	410	440	530	610	723	730
215	164	335	415	447	535	615	730	735
220	171	340	420	454	540	620	737	740
225	178	345	425	461	545	625	744	745
230	185	350	430	468	550	630	751	750
235	192	355	435	475	555	635	758	755
240	199	360	440	482	560	640	765	760
245	206	365	445	489	565	645	772	765
250	214	370	450	496	570	650	779	770
255	221	375	455	503	575	655	786	775
260	228	380	460	511	580	660	793	780
265	235	385	465	519	585	665	800	785
270	242	390	470	525	590	670	808	790
275	249	395	475	532	595	675	815	795
280	256	400	480	539	600	680	822	800
285	263	405	485	546	605			
290	270	410	490	553	610			
295	277	415	495	560	615			
300	284	420	500	567	620			
305	291	425	505	574	625			
310	298	430	510	581	630			
315	306	435	515	588	635			
320	313	440	520	595	640			

Табл. 5.5 Монтаж колен 45°

5 Концентрическая система Ø 60/100

5.15.4 Монтаж колена с очистным отверстием

Соблюдайте монтажное положение колена с очистным отверстием согласно следующим изображениям.

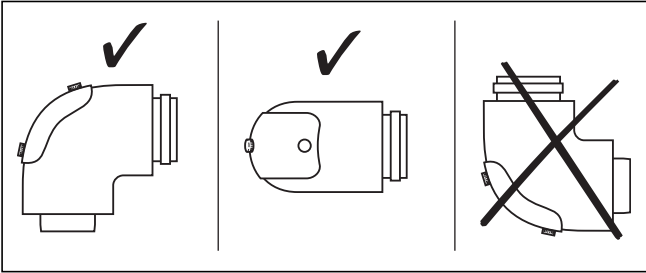


Рис. 5.75 Монтажное положение колена

Внимание!
Неправильное монтажное положение ведет к выходу конденсата на крышке для очистки и может привести к коррозионным повреждениям.

5.16 Монтаж хомута для труб воздухопровода

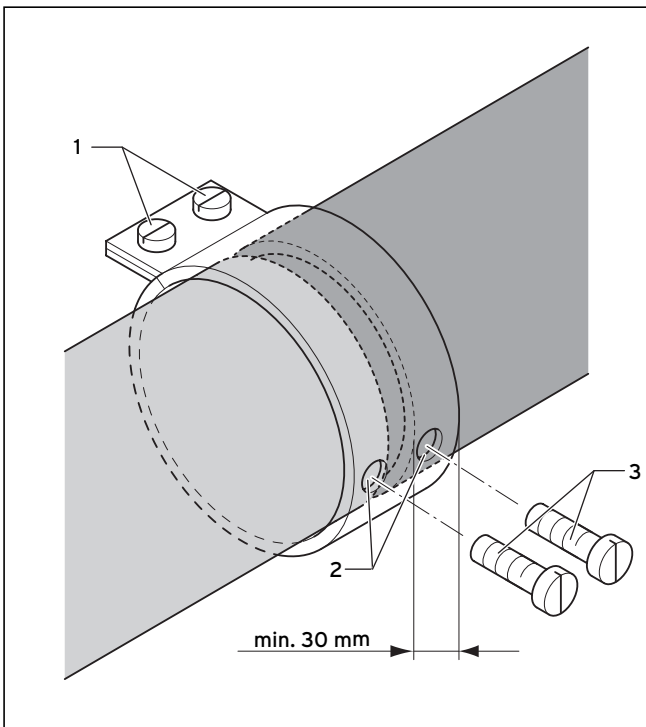


Рис. 5.76 Монтаж хомута для труб воздухопровода

- Передвиньте хомут на место разъединения трубы воздухопровода и затяните болты (1).

Внимание!
Обратите внимание, что хомут перекрывает трубу воздухопровода минимум на 30 мм, а расстояние трубы воздухопровода составляет не более 5 мм.

- Через отверстия хомута (2) просверлите отверстие на 3 мм и вставьте предохранительные болты (3).

Внимание!
Обратите внимание, что при сверлении труба газоотвода не повреждается.

5.17 Фиксация телескопических удлинителей

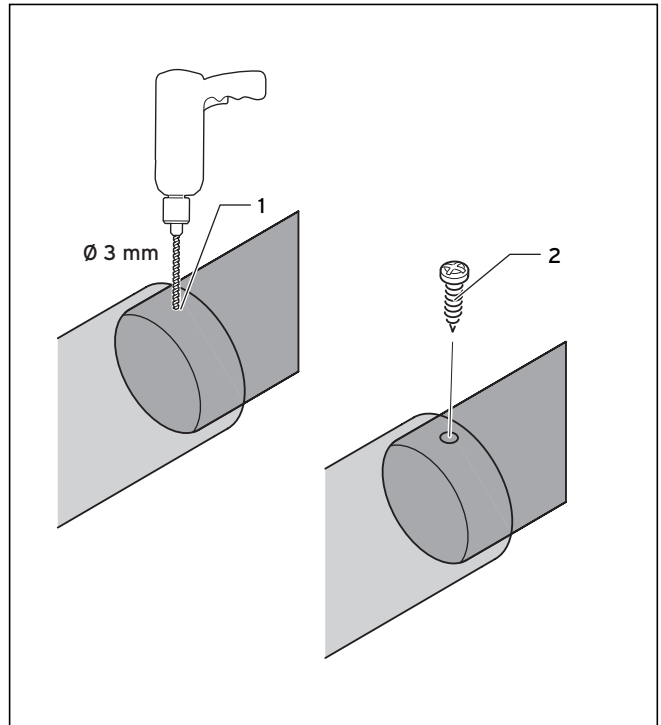


Рис. 5.77 Фиксация телескопических удлинителей

- Просверлите отверстие на 3 мм (1) в надвинутых друг на друга трубах воздухопровода и привинтите трубу воздухопровода болтом (2).

Внимание!
Обратите внимание, что при сверлении труба газоотвода не повреждается.

6 Концентрическая система Ø 80/125

6.1 Программа изделия

-  303 200 = вертикальный кровельный ввод (черный, RAL 9005)
 303 201 = вертикальный кровельный ввод (красный, RAL 8023)
-  303 209 = горизонтальный ввод через стену/кровельный ввод
-  303208 = подключение к системе LAS
-  303 230 = подключение к выпускному газопроводу, прокладка на наружном фасаде
-  303 250 = конц. подключение к выпускному газопроводу; Прокладка в шахте
 303 220 = конц. Подсоединение к конц. выпускному газопроводу 80/125 в шахте








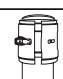
Элементы	Арт. №	303 200 303 201	303 209	303 208	303 230	303 250 303 220
Соединитель прибора 	303 926	X	X	X	X	X
Удлинитель (ПП), концентрические 0,5 м - Ø 80/125 	303 202	X	X	X	X	X
Удлинитель (ПП), концентрические 1,0 м - Ø 80/125 	303 203	X	X	X	X	X
Удлинитель (ПП), концентрические 2,0 м - Ø 80/125 	303 205	X	X		X	X
Колена (ПП), концентрические (2 штуки) 45° - Ø 80/125 	303 211	X	X	X	X	X
Колено (ПП), концентрическое 87° - Ø 80/125 	303 210	X	X	X	X	X
Трубные хомуты (5 штук), Ø 125 	303 616	X	X	X		X
Очистное отверстие (ПП) Ø 80/125, 0,25 м 	303 218	X	X	X	X	X

Табл. 6.1 Программа изделия

6 Концентрическая система Ø 80/125


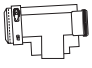
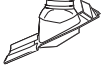








Элементы	Арт. №	303 200	303 209	303 208	303 230	303 250
		303 201				303 220
Разделитель (ПП) Ø 80/125 	303 215	X	X	X		X
Ревизионный тройник - 87° (ПП) - Ø 80/125 	303 217	X	X	X	X	X
Черепица, наклонная крыша 	009076 (черная) 300850 (красная)	X X			X	
Краевой выступ плоской крыши 	009 056	X				
Адаптер для системы Klöber 	009 058 (черный) 009 080 (красный)	X X				
Удлинитель над крышей (без изображения)	303 002 (черный) 303 003 (красный)	X				
Удлинитель (ПП), концентрические, 1 м - Ø 80/125 для фасадной прокладки 	303 233				X	
Колена (ПП), концентрические 45° - Ø 80/125 для фасадной прокладки 	303 236				X	
Ревизия (ПП) Ø 80/125 для фасадной прокладки 	303 237				X	
Стенное крепление Ø 125 	303 238				X	
Решетка для улавливания льда для вертикального кровельного ввода 	303096	X			X	
Решетка для улавливания льда для горизонтального кровельного ввода 	300 865	X				

Табл. 6.1 Программа изделия (продолжение)




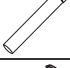
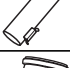




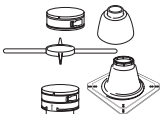
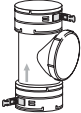



Элементы	Арт. №	303 250 
Удлинитель, выпускной газопровод (ПП) - 0,5 м - Ø 80 	303 252	X
Удлинитель, выпускной газопровод (ПП) - 1,0 м - Ø 80 	303 253	X
Удлинитель, выпускной газопровод (ПП) - 2,0 м - Ø 80 	303 255	X
Удлинитель, выпускной газопровод (ПП) - 0,25 м - Ø 80 с очистным отверстием 	303 256	X
Колено, газопровод (ПП) - 15° - Ø 80 	303 257	X
Колено, газопровод (ПП) - 30° - Ø 80 	303 258	X
Колено, газопровод (ПП) - 45° - Ø 80 	303 259	X
Распорка - Ø 80 (7 штук) 	009 494	X
Набор 1: Основные элементы для гибкого выпускного газопровода (ПП) DN 80 	303 510	X
Набор 2: Очистной элемент (ПП) DN 80 (тройник) для гибкого выпускного газопровода 	303 511	X
Набор 3: Соединительная деталь (ПП) DN 80, 0,13 м для гибкого выпускного газопровода 	303 512	X
Набор 4: Принадлежность для монтажа гибкого выпускного газопровода, DN 80 	303 513	X
Набор 5: 15 м гибкого выпускного газопровода (ПП) DN 80 и 7 распорок 	303 514	X

Табл. 6.2 Программа изделия DN 80

6 Концентрическая система Ø 80/125


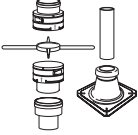




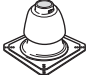


Элементы	Арт. №	303 250 
Набор 1: Основные элементы для гибкого выпускного газопровода (ПП) DN 100 	303 516	X
Набор 2: Очистной элемент (ПП) DN 100 (тройник) для гибкого выпускного газопровода 	303 517	X
Набор 3: Соединительная деталь (ПП) DN 100, 0,13 м для гибкого выпускного газопровода 	303 518	X
Набор 4: Принадлежность для монтажа гибкого выпускного газопровода, DN 100 	303 519	X
Набор 5: 15 м гибкого выпускного газопровода (ПП) DN 100 и 7 распорок Набор 6: 7,5 м гибкого выпускного газопровода (ПП) DN 100 и 4 распорки 	303 520 00 2000 4961	X X
Шахтная насадка (ПП) 	303 963	X
Шахтная насадка из нержавеющей стали DN 80 	00 2002 1007	X
Выпускная труба из нержавеющей стали DN 80, 1 м 	00 2002 5741	X

Табл. 6.3 Программа изделия DN 100

Описание элементов

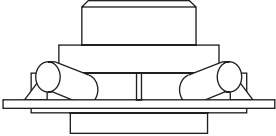
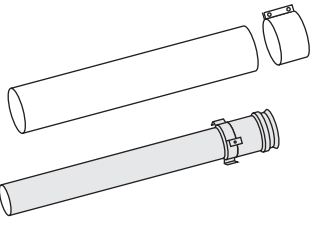
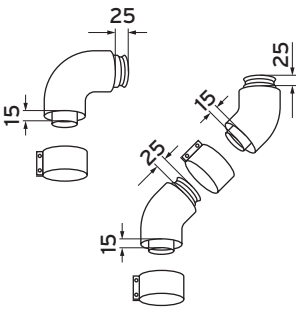
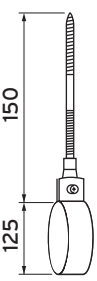
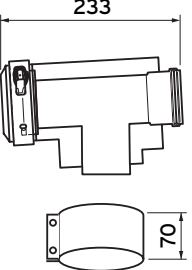
Элементы	Описание
	Соединитель прибора Арт. № 303 926
	Удлинитель (ПП), концентрические 0,5 м: Арт. № 303 202 1,0 м: Арт. № 303 203 2,0 м: Арт. № 303 205
	Колено, выпускной газопровод (ПП) 87° арт. № 303 210 45° (2 штуки) арт. № 303 211
	Трубные хомуты Ø 125 (5 штук) Арт. № 303 616 Указание! Для подпирания трубопроводов. На один удлинитель использовать один хомут
	Ревизионный тройник (ПП) 87° Арт. № 303 217 Внимание! Ревизионный тройник можно монтировать только в позиции, указанной на изображении. Другие монтажные положения ведут к порче уплотнений из-за стоячего конденсата.

Табл. 6.4 Элементы 80/125

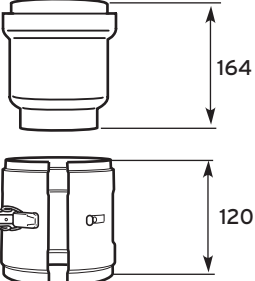
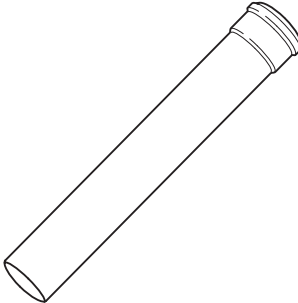
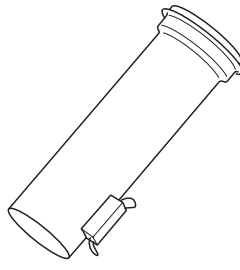
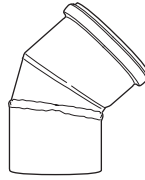
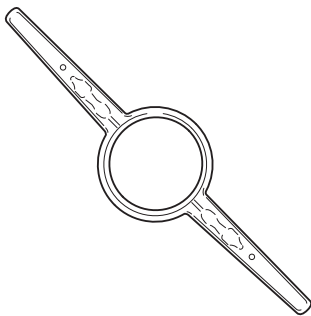
Элементы	Описание
	Разделитель (ПП) Арт. № 303 215
	Удлинитель, выпускной газопровод Ø 80 (ПП) 0,5 м: Арт. № 303 252 1,0 м: Арт. № 303 253 2,0 м: Арт. № 303 255
	Удлинитель, выпускной газопровод Ø 80 (ПП) 0,25 м, с очистным отверстием арт. № 303 256
	Колено, выпускной газопровод (ПП) Ø 80 15°: Арт. № 303 257 30°: Арт. № 303 258 45°: Арт. № 303 259
	Распорка Ø 80 (7 штук) Арт. № 009 494

Табл. 6.4 Элементы 80/125 (продолжение на следующей странице)

6 Концентрическая система Ø 80/125

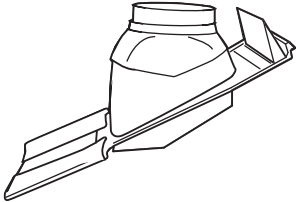
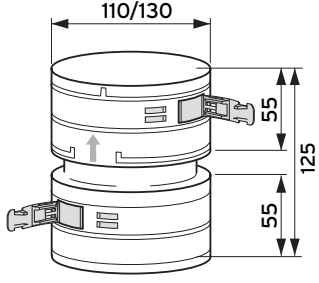
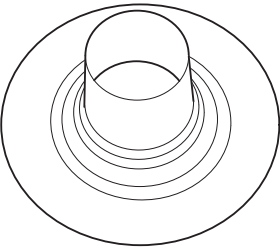
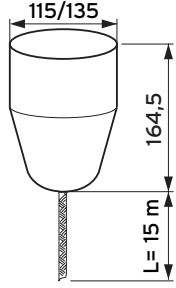
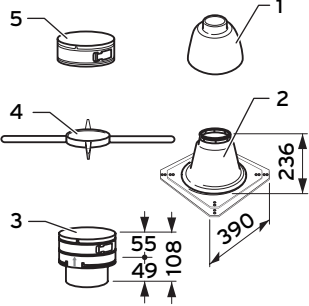
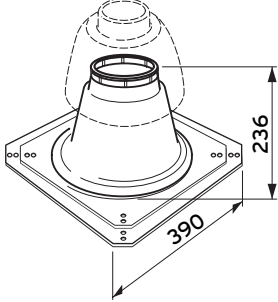
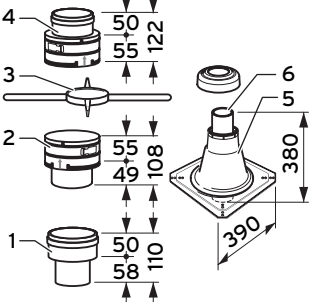
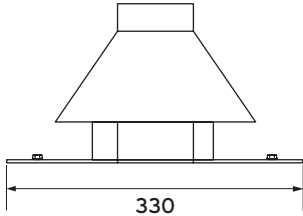
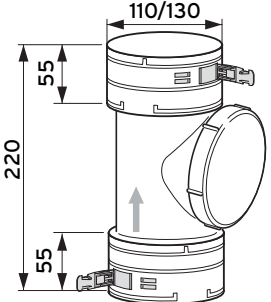
Элементы	Описание	Элементы	Описание
	Черепица, наклонная крыша Арт. № 009 076 (черная) Арт. № 300 850 (красная)		Набор 3: Соединительная деталь (ПП) DN 80, 0,13 м для гибкого выпускного газопровода Арт. № 303 512 Набор 3: Соединительная деталь (ПП) DN 100, 0,13 м для гибкого выпускного газопровода Арт. № 303 518
	Креовой выступ плоской крыши Арт. № 009 056		Набор 4: Принадлежность для монтажа гибкого выпускного газопровода, DN 80 Арт. № 303 513 Набор 4: Принадлежность для монтажа гибкого выпускного газопровода, DN 100 Арт. № 303 519
	Основные элементы для гибкого выпускного газопровода (ПП) DN 80 Арт. № 303 510 1 Шахтная насадка (колпак) 2 Шахтная насадка (основание) 3 Вставной элемент 4 Монтажный крест 5 Соединительное кольцо		Шахтная насадка (ПП) Арт. № 303 963
	Основные элементы для гибкого выпускного газопровода (ПП) DN 100 Арт. № 303 516 1 Адаптер 80 - 100 2 Вставной элемент 3 Монтажный крест 4 Соединительная деталь с муфтой 5 Шахтная насадка (основание) 6 Труба устья		Шахтная насадка из нержавеющей стали DN 80 Арт. № 00 2002 1007
	Набор 2: Очистной элемент (ПП) DN 80 (тройник) для гибкого выпускного газопровода Арт. № 303 511 Набор 2: Очистной элемент (ПП) DN 100 (тройник) для гибкого выпускного газопровода Арт. № 303 517		

Табл. 6.4 Элементы 80/125 (продолжение)

Табл. 6.4 Элементы 80/125 (продолжение)

6.2 Максимально допустимые длины труб

Элементы	Арт. №		ecoTEC plus		
			VUW OE 236/3-5	VU OE 246/3-5	VU OE 306/3-5 VUW OE 346/3-5
Вертикальный кровельный ввод	303 200 303 201	Макс. длина концентрических труб	23,0 м плюс 3 колена 87°	28,0 м плюс 3 колена 87°	23,0 м без колена
			Из них соответственно максимум 5,0 м в холодной зоне. При размещении дополнительных отводов в газовыпускной системе сокращается максимальная длина труб следующим образом: - за отвод 87° - на 2,5 м - за отвод 45° - на 1,0 м - за ревизионный тройник - на 2,5 м		
Горизонтальный ввод через стену/ кровельный ввод	303 209	Макс. длина концентрических труб	23,0 м плюс 3 колена 87°	28,0 м плюс 3 колена 87°	23,0 м плюс 3 колена 87°
			Из них соответственно максимум 5,0 м в холодной зоне. При размещении дополнительных отводов в газовыпускной системе сокращается максимальная длина труб следующим образом: - за отвод 87° - на 2,5 м - за отвод 45° - на 1,0 м - за ревизионный тройник - на 2,5 м		
Подсоединение к IAS	303 208	Макс. длина концентрических труб (горизонтальная часть)	1,4 м плюс 3 колена 87°	1,4 м плюс 3 колена 87°	1,4 м плюс 3 колена 87°
			Соблюдать допуски производителя дымовой трубы! Определить размеры дымовой трубы согласно данным производителя!		
Концентрическое подсоединение к газоотводу для пониженного давления	303 208	Макс. длина концентрических труб (горизонтальная часть)	3,0 м плюс 3 колена 87°	3,0 м плюс 3 колена 87°	3,0 м плюс 3 колена 87°
Концентрическое подсоединение к выпускному газопроводу DN 80 (жесткому) в шахте при поперечном сечении шахты как мин. - круглое: 140 мм - с углами: 120 x 120 мм DN 80 (гибкому) в шахте при поперечном сечении шахты как мин. - круглое: 160 мм - с углами: 140 x 140 мм DN 100 (гибкому) в шахте при поперечном сечении шахты как мин. - круглое: 180 мм - с углами: 160 x 160 мм с забором воздуха из помещения	303 250	Макс. общая длина труб концентрическая часть и выпускной газопровод DN 80 в шахте)	33,0 м плюс 3 колена 87° и опорное колено	33,0 м плюс 3 колена 87° и опорное колено	33,0 м плюс 3 колена 87° и опорное колено
			Из них соответственно максимально 30,0 вертикально в шахте и 5,0 м в холодной зоне. При размещении дополнительных отводов в газовыпускной системе сокращается максимальная длина труб следующим образом: - за отвод 87° - на 2,5 м - за отвод 45° - на 1,0 м - за ревизионный тройник - на 2,5 м		

Табл. 6.5 Максимальная длина труб в сочетании с ecoTEC plus



Указание!

Не устанавливайте распорку в шахтах с диаметром 113 мм - 120 мм либо боковой длиной 100 мм - 110 мм!

6 Концентрическая система Ø 80/125

Элементы	Арт. №		ecoTEC plus		
			VUW OE 236/3-5	VU OE 246/3-5	VU OE 306/3-5 VUW OE 346/3-5
<p>Концентрическое подсоединение к выпускному газопроводу</p> <p>DN 80 (жесткому) в шахте при поперечном сечении шахты как мин. - круглое: 140 мм - с углами: 120 x 120 мм</p> <p>DN 80 (гибкому) в шахте при поперечном сечении шахты как мин. - круглое: 160 мм - с углами: 140 x 140 мм</p> <p>с забором воздуха не из помещения в сочетании с отдельной линией притока воздуха</p> <p>Отдельная линия притока воздуха</p>	303 250	Макс. общая длина труб (концентрическая часть и выпускной газопровод DN 80 в шахте)	33,0 м плюс 3 колена 87° и опорное колено	33,0 м плюс 3 колена 87° и опорное колено	33,0 м плюс 3 колена 87° и опорное колено
			<p>Из них соответственно максимум 5,0 м в холодной зоне.</p> <p>При размещении дополнительных отводов в газораспределительной системе сокращается максимальная длина труб следующим образом:</p> <ul style="list-style-type: none"> - за отвод 87° - на 2,5 м - за отвод 45° - на 1,0 м - за ревизионный тройник - на 2,5 м 		
	00 2002 1006	Макс. длина труб линии приточного воздуха	8,0 м плюс 1 колено 87°	8,0 м плюс 1 колено 87°	8,0 м плюс 1 колено 87°
			<p>При установке в линии приточного воздуха дополнительных отводов максимальная длина трубы уменьшается следующим образом:</p> <ul style="list-style-type: none"> - за отвод 87° - на 2,5 м - за отвод 45° - на 1,0 м - за ревизионный тройник - на 2,5 м 		
<p>Концентрическое подсоединение к выпускному газопроводу</p> <p>DN 80 (жесткому или гибкому) в шахте при поперечном сечении шахты как мин. - круглое: 130 мм - с углами: 120 x 120 мм</p> <p>с забором воздуха не из помещения</p>	303 250	Макс. общая длина труб (концентрическая часть и выпускной газопровод DN 80 в шахте)	23,0 м плюс 3 колена 87° и опорное колено	28,0 м плюс 3 колена 87° и опорное колено	23,0 м плюс 3 колена 87° и опорное колено
			<p>Из них соответственно максимум 5,0 м в холодной зоне.</p> <p>При размещении дополнительных отводов в газораспределительной системе сокращается максимальная длина труб следующим образом:</p> <ul style="list-style-type: none"> - за отвод 87° - на 2,5 м - за отвод 45° - на 1,0 м - за ревизионный тройник - на 2,5 м 		
<p>Концентрическое подсоединение к выпускному газопроводу</p> <p>DN 80 (только жесткому) в шахте при поперечном сечении шахты как мин. - круглое: 113 мм - с углами: 100 x 100 мм</p> <p>с забором воздуха не из помещения</p>	303 250	<p>Макс. общая длина труб</p> <p>(не действует для гибкого выпускного газопровода арт. № 303 514)</p>	14,0 м плюс 3 колена 87° и опорное колено	17,0 м плюс 3 колена 87° и опорное колено	14,0 м плюс 3 колена 87° и опорное колено
			<p>Из них соответственно максимум 5,0 м в холодной зоне.</p> <p>При размещении дополнительных отводов в газораспределительной системе сокращается максимальная длина труб следующим образом:</p> <ul style="list-style-type: none"> - за отвод 87° - на 2,5 м - за отвод 45° - на 1,0 м - за ревизионный тройник - на 2,5 м 		

Табл. 6.5 Максимальная длина труб в сочетании с ecoTEC plus (продолжение)



Указание!

Не устанавливайте распорку в шахтах с диаметром 113 мм - 120 мм либо боковой длиной 100 мм - 110 мм!

Элементы	Арт. №		ecoTEC plus		
			VUW OE 236/3-5	VU OE 246/3-5	VU OE 306/3-5 VUW OE 346/3-5
Концентрическое подсоединение к выпускному газопроводу DN 80 (жесткому или гибкому) в шахте при поперечном сечении шахты как мин. - круглое: 120 мм - с углами: 110 x 110 мм с забором воздуха не из помещения	303 250	Макс. общая длина труб (концентрическая часть и выпускной газопровод DN 80 в шахте)	21,0 м плюс 3 колена 87° и опорное колено	26,0 м плюс 3 колена 87° и опорное колено	21,0 м плюс 3 колена 87° и опорное колено
			Из них соответственно максимум 5,0 м в холодной зоне. При размещении дополнительных отводов в газовыпускной системе сокращается максимальная длина труб следующим образом: - за отвод 87° - на 2,5 м - за отвод 45° - на 1,0 м - за ревизионный тройник - на 2,5 м		
Концентрическое подсоединение к выпускному газопроводу DN 80 (жесткому или гибкому) в шахте при поперечном сечении шахты как мин. - круглое: 150 мм - с углами: 130 x 130 мм с забором воздуха не из помещения	303 250	макс. длина конц. труб (горизонтальная часть) Макс. длина труб DN 80 в шахте	2,0 м плюс 3 колена 87° и опорное колено 33,0 м	2,0 м плюс 3 колена 87° и опорное колено 33,0 м	2,0 м плюс 3 колена 87° и опорное колено 33,0 м
			Из них соответственно максимум 5,0 м в холодной зоне. При размещении дополнительных отводов в газовыпускной системе сокращается максимальная длина труб следующим образом: - за отвод 87° - на 2,5 м - за отвод 45° - на 1,0 м - за ревизионный тройник - на 2,5 м		
Концентрическое подсоединение к выпускному газопроводу DN 80 (жесткому или гибкому) в шахте при поперечном сечении шахты как мин. - круглое: 180 мм - с углами: 140 x 140 мм с забором воздуха не из помещения	303 250	макс. длина конц. труб (горизонтальная часть) Макс. длина труб DN 80 в шахте	2,0 м плюс 3 колена 87° и опорное колено 33,0 м	2,0 м плюс 3 колена 87° и опорное колено 33,0 м	2,0 м плюс 3 колена 87° и опорное колено 33,0 м
			Из них соответственно максимум 5,0 м в холодной зоне. При размещении дополнительных отводов в газовыпускной системе сокращается максимальная длина труб следующим образом: - за отвод 87° - на 2,5 м - за отвод 45° - на 1,0 м - за ревизионный тройник - на 2,5 м		
Концентрическое подсоединение к выпускному газопроводу DN 100 (гибкому) в шахте при поперечном сечении шахты как мин. - круглое: 160 мм - с углами: 140 x 140 мм с забором воздуха не из помещения	303 250	макс. длина конц. труб (горизонтальная часть) Макс. длина труб DN 100 в шахте	%	%	%
			Из них соответственно максимум 5,0 м в холодной зоне. При размещении дополнительных отводов в газовыпускной системе сокращается максимальная длина труб следующим образом: - за отвод 87° - на 2,5 м - за отвод 45° - на 1,0 м - за ревизионный тройник - на 2,5 м		

Табл. 6.5 Максимальная длина труб в сочетании с ecoTEC plus (продолжение)



Указание!

Не устанавливайте распорку в шахтах с диаметром 113 мм - 120 мм либо боковой длиной 100 мм - 110 мм!

6 Концентрическая система Ø 80/125

Элементы	Арт. №		ecoTEC plus		
			VUW OE 236/3-5	VU OE 246/3-5	VU OE 306/3-5 VUW OE 346/3-5
Концентрическое подсоединение к выпускному газопроводу DN 100 (гибкому) в шахте при поперечном сечении шахты как мин. - круглое: 170 мм - с углами: 160 x 160 мм с забором воздуха не из помещения	303 250	макс. длина конц. труб (горизонтальная часть) Макс. длина труб DN 100 в шахте	%	%	%
			Из них соответственно максимум 5,0 м в холодной зоне. При размещении дополнительных отводов в газовыпускной системе сокращается максимальная длина труб следующим образом: - за отвод 87° - на 2,5 м - за отвод 45° - на 1,0 м - за ревизионный тройник - на 2,5 м		
Подсоединение к выпускному газопроводу на наружном фасаде	303 230	макс. длина труб Макс. длина труб на фасаде	3,0 м плюс 3 колена 87°	3,0 м плюс 3 колена 87°	3,0 м плюс 3 колена 87°
			7,0 м плюс 2 колена 45°	10,0 м плюс 2 колена 45°	13,0 м плюс 2 колена 45°
Концентрическое подсоединение к выпускному газопроводу DN 80/125 в шахте с забором воздуха не из помещения	303 220	Макс. общая длина труб	23,0 м плюс 3 колена 87° и опорное колено	28,0 м плюс 3 колена 87° и опорное колено	23,0 м плюс 3 колена 87° и опорное колено
			Из них соответственно максимум 5,0 м в холодной зоне. При размещении дополнительных отводов в газовыпускной системе сокращается максимальная длина труб следующим образом: - за отвод 87° - на 2,5 м - за отвод 45° - на 1,0 м - за ревизионный тройник - на 2,5 м		

Табл. 6.5 Максимальная длина труб в сочетании с ecoTEC plus (продолжение)



Указание!

Не устанавливайте распорку в шахтах с диаметром 113 мм - 120 мм либо боковой длиной 100 мм - 110 мм!

Элементы	Арт. №		ecoTEC plus		
			VU OE 376/3-5	VU OE 466/4-5	VU OE 656/4-5
Вертикальный кровельный ввод	303 200 303 201	Макс. длина концентрических труб	23,0 м плюс 3 колена 87°	21,0 м без колена	18,0 м без колена
			Из них соответственно максимум 5,0 м в холодной зоне. При размещении дополнительных отводов в газовойпускной системе сокращается максимальная длина труб следующим образом: - за отвод 87° - на 2,5 м - за отвод 45° - на 1,0 м - за ревизионный тройник - на 2,5 м		
Горизонтальный ввод через стену/ кровельный ввод	303 209	Макс. длина концентрических труб	23,0 м плюс 3 колена 87°	18,0 м плюс 1 колено 87°	15,0 м плюс 1 колено 87°
			Из них соответственно максимум 5,0 м в холодной зоне. При размещении дополнительных отводов в газовойпускной системе сокращается максимальная длина труб следующим образом: - за отвод 87° - на 2,5 м - за отвод 45° - на 1,0 м - за ревизионный тройник - на 2,5 м		
Подсоединение к IAS	303 208	Макс. длина концентрических труб (горизонтальная часть)	1,4 м плюс 3 колена 87°	1,4 м плюс 3 колена 87°	1,4 м плюс 3 колена 87°
			Соблюдать допуски производителя дымовой трубы! Определить размеры дымовой трубы согласно данным производителя!		
Концентрическое подсоединение к газоотводу для пониженного давления	303 208	Макс. длина концентрических труб (горизонтальная часть)	3,0 м плюс 3 колена 87°	3,0 м плюс 3 колена 87°	3,0 м плюс 3 колена 87°
Концентрическое подсоединение к выпускному газопроводу DN 80 (жесткому) в шахте при поперечном сечении шахты как мин. - круглое: 140 мм - с углами: 120 x 120 мм DN 80 (гибкому) в шахте при поперечном сечении шахты как мин. - круглое: 160 мм - с углами: 140 x 140 мм DN 100 (гибкому) в шахте при поперечном сечении шахты как мин. - круглое: 180 мм - с углами: 160 x 160 мм с забором воздуха из помещения	303 250	Макс. общая длина труб (концентрическая часть и выпускной газопровод DN 80 в шахте)	33,0 м плюс 3 колена 87° и опорное колено	33,0 м плюс 3 колена 87° и опорное колено	33,0 м плюс 3 колена 87° и опорное колено
			Из них соответственно максимально 30,0 вертикально в шахте и 5,0 м в холодной зоне. При размещении дополнительных отводов в газовойпускной системе сокращается максимальная длина труб следующим образом: - за отвод 87° - на 2,5 м - за отвод 45° - на 1,0 м - за ревизионный тройник - на 2,5 м		

Табл. 6.5 Максимальная длина труб в сочетании с ecoTEC plus (продолжение)



Указание!

Не устанавливайте распорку в шахтах с диаметром 113 мм - 120 мм либо боковой длиной 100 мм - 110 мм!

6 Концентрическая система Ø 80/125

Элементы	Арт. №		ecoTEC plus		
			VU OE 376/3-5	VU OE 466/4-5	VU OE 656/4-5
<p>Концентрическое подсоединение к выпускному газопроводу</p> <p>DN 80 (жесткому) в шахте при поперечном сечении шахты как мин. - круглое: 140 мм - с углами: 120 x 120 мм</p> <p>DN 80 (гибкому) в шахте при поперечном сечении шахты как мин. - круглое: 160 мм - с углами: 140 x 140 мм</p> <p>с забором воздуха не из помещения в сочетании с отдельной линией притока воздуха</p> <p>Отдельная линия притока воздуха</p>	303 250	Макс. общая длина труб (концентрическая часть и выпускной газопровод DN 80 в шахте)	30,0 м плюс 3 колена 87° и опорное колено	33,0 м плюс 1 колено 87° и опорное колено	21,0 м плюс 1 колено 87° и опорное колено
			Из них соответственно максимум 5,0 м в холодной зоне. При размещении дополнительных отводов в газораспределительной системе сокращается максимальная длина труб следующим образом: - за отвод 87° - на 2,5 м - за отвод 45° - на 1,0 м - за ревизионный тройник - на 2,5 м		
	00 2002 1006	Макс. длина труб линии приточного воздуха	8,0 м плюс 1 колено 87°	8,0 м плюс 1 колено 87°	8,0 м плюс 1 колено 87°
			При установке в линии приточного воздуха дополнительных отводов максимальная длина трубы уменьшается следующим образом: - за отвод 87° - на 2,5 м - за отвод 45° - на 1,0 м - за ревизионный тройник - на 2,5 м		
<p>Концентрическое подсоединение к выпускному газопроводу</p> <p>DN 80 (жесткому или гибкому) в шахте при поперечном сечении шахты как мин. - круглое: 130 мм - с углами: 120 x 120 мм</p> <p>с забором воздуха не из помещения</p>	303 250	Макс. общая длина труб (концентрическая часть и выпускной газопровод DN 80 в шахте)	23,0 м плюс 3 колена 87° и опорное колено	19,0 м плюс 1 колено 87°	16,0 м плюс 1 колено 87°
			Из них соответственно максимум 5,0 м в холодной зоне. При размещении дополнительных отводов в газораспределительной системе сокращается максимальная длина труб следующим образом: - за отвод 87° - на 2,5 м - за отвод 45° - на 1,0 м - за ревизионный тройник - на 2,5 м		
<p>Концентрическое подсоединение к выпускному газопроводу</p> <p>DN 80 (только жесткому) в шахте при поперечном сечении шахты как мин. - круглое: 113 мм - с углами: 100 x 100 мм</p> <p>с забором воздуха не из помещения</p>	303 250	Макс. общая длина труб (не действует для гибкого выпускного газопровода арт. № 303 514)	12,0 м плюс 1 колено 87° и опорное колено	10,0 м плюс 1 колено 87°	5,0 м плюс 1 колено 87°
			Из них соответственно максимум 5,0 м в холодной зоне. При размещении дополнительных отводов в газораспределительной системе сокращается максимальная длина труб следующим образом: - за отвод 87° - на 2,5 м - за отвод 45° - на 1,0 м - за ревизионный тройник - на 2,5 м		

Табл. 6.5 Максимальная длина труб в сочетании с ecoTEC plus (продолжение)



Указание!

Не устанавливайте распорку в шахтах с диаметром 113 мм - 120 мм либо боковой длиной 100 мм - 110 мм!

Элементы	Арт. №		ecoTEC plus		
			VU OE 376/3-5	VU OE 466/4-5	VU OE 656/4-5
Концентрическое подсоединение к выпускному газопроводу DN 80 (жесткому или гибкому) в шахте при поперечном сечении шахты как мин. - круглое: 120 мм - с углами: 110 x 110 мм с забором воздуха не из помещения	303 250	Макс. общая длина труб (концентрическая часть и выпускной газопровод DN 80 в шахте)	15,0 м плюс 1 колено 87° и опорное колено	15,0 м плюс 1 колено 87°	8,0 м плюс 1 колено 87°
			Из них соответственно максимум 5,0 м в холодной зоне. При размещении дополнительных отводов в газораспределительной системе сокращается максимальная длина труб следующим образом: - за отвод 87° - на 2,5 м - за отвод 45° - на 1,0 м - за ревизионный тройник - на 2,5 м		
Концентрическое подсоединение к выпускному газопроводу DN 80 (жесткому или гибкому) в шахте при поперечном сечении шахты как мин. - круглое: 150 мм - с углами: 130 x 130 мм с забором воздуха не из помещения	303 250	макс. длина конц. труб (горизонтальная часть) Макс. длина труб DN 80 в шахте	2,0 м плюс 3 колена 87° и опорное колено 33,0 м	2,0 м плюс 1 колено 87° 26,0 м	2,0 м плюс 1 колено 87° 20,0 м
			Из них соответственно максимум 5,0 м в холодной зоне. При размещении дополнительных отводов в газораспределительной системе сокращается максимальная длина труб следующим образом: - за отвод 87° - на 2,5 м - за отвод 45° - на 1,0 м - за ревизионный тройник - на 2,5 м		
Концентрическое подсоединение к выпускному газопроводу DN 80 (жесткому или гибкому) в шахте при поперечном сечении шахты как мин. - круглое: 180 мм - с углами: 140 x 140 мм с забором воздуха не из помещения	303 250	макс. длина конц. труб (горизонтальная часть) Макс. длина труб DN 80 в шахте	2,0 м плюс 3 колена 87° и опорное колено 33,0 м	2,0 м плюс 1 колено 87° 33,0 м	2,0 м плюс 1 колено 87° 28,0 м
			Из них соответственно максимум 5,0 м в холодной зоне. При размещении дополнительных отводов в газораспределительной системе сокращается максимальная длина труб следующим образом: - за отвод 87° - на 2,5 м - за отвод 45° - на 1,0 м - за ревизионный тройник - на 2,5 м		
Концентрическое подсоединение к выпускному газопроводу DN 100 (гибкому) в шахте при поперечном сечении шахты как мин. - круглое: 160 мм - с углами: 140 x 140 мм с забором воздуха не из помещения	303 250	макс. длина конц. труб (горизонтальная часть) Макс. длина труб DN 100 в шахте	2,0 м плюс 1 колено 87° и опорное колено 33,0 м	2,0 м плюс 1 колено 87° 22,0 м	2,0 м плюс 1 колено 87° 18,0 м
			Из них соответственно максимум 5,0 м в холодной зоне. При размещении дополнительных отводов в газораспределительной системе сокращается максимальная длина труб следующим образом: - за отвод 87° - на 2,5 м - за отвод 45° - на 1,0 м - за ревизионный тройник - на 2,5 м		

Табл. 6.5 Максимальная длина труб в сочетании с ecoTEC plus (продолжение)



Указание!

Не устанавливайте распорку в шахтах с диаметром 113 мм - 120 мм либо боковой длиной 100 мм - 110 мм!

6 Концентрическая система Ø 80/125

Элементы	Арт. №		ecoTEC plus		
			VU OE 376/3-5	VU OE 466/4-5	VU OE 656/4-5
Концентрическое подсоединение к выпускному газопроводу DN 100 (гибкому) в шахте при поперечном сечении шахты как мин. - круглое: 170 мм - с углами: 160 x 160 мм с забором воздуха не из помещения	303 250	макс. длина конц. труб (горизонтальная часть) Макс. длина труб DN 100 в шахте	2,0 м плюс 1 колено 87° и опорное колено	2,0 м плюс 1 колено 87°	2,0 м плюс 1 колено 87°
			33,0 м	33,0 м	35,0 м
<p>Из них соответственно максимум 5,0 м в холодной зоне. При размещении дополнительных отводов в газовыпускной системе сокращается максимальная длина труб следующим образом: - за отвод 87° - на 2,5 м - за отвод 45° - на 1,0 м - за ревизионный тройник - на 2,5 м</p>					
Подсоединение к выпускному газопроводу на наружном фасаде	303 230	макс. длина труб Макс. длина труб на фасаде	3,0 м плюс 3 колена 87°	3,0 м плюс 3 колена 87°	3,0 м плюс 3 колена 87°
			12,0 м плюс 2 колена 45°	12,0 м плюс 2 колена 45°	15,0 м плюс 2 колена 45°
Концентрическое подсоединение к выпускному газопроводу DN 80/125 в шахте с забором воздуха не из помещения	303 220	Макс. общая длина труб	23,0 м плюс 3 колена 87° и опорное колено	19,0 м плюс 1 колено 87° и опорное колено	16,0 м плюс 1 колено 87° и опорное колено
			<p>Из них соответственно максимум 5,0 м в холодной зоне. При размещении дополнительных отводов в газовыпускной системе сокращается максимальная длина труб следующим образом: - за отвод 87° - на 2,5 м - за отвод 45° - на 1,0 м - за ревизионный тройник - на 2,5 м</p>		

Табл. 6.5 Максимальная длина труб в сочетании с ecoTEC plus (продолжение)



Указание!

Не устанавливайте распорку в шахтах с диаметром 113 мм - 120 мм либо боковой длиной 100 мм - 110 мм!

6.3 Монтаж разделителя

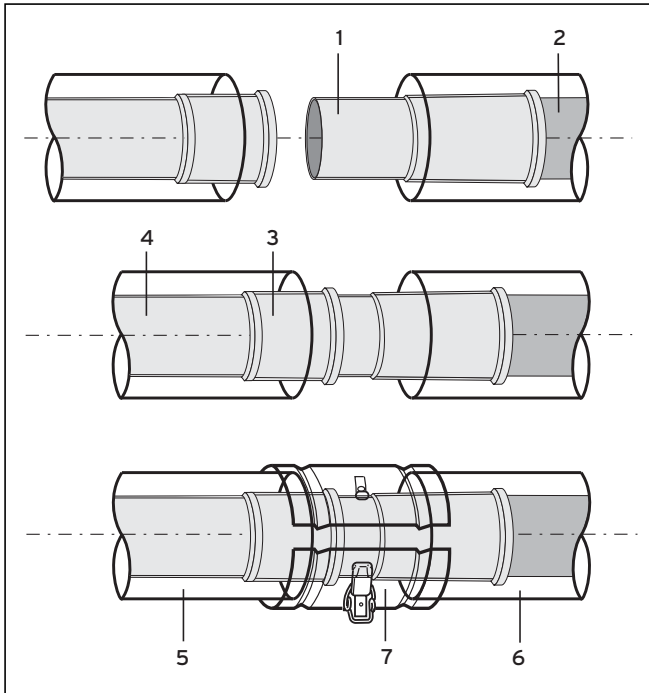


Рис. 6.1 Монтаж разделителя



Указание!

Разделитель облегчает монтаж и отсоединение воздухопровода/газоотвода от прибора.

- Надвиньте разделитель (1) до упора на трубу газоотвода (2).
- Вытяните разделитель (1) из трубы газоотвода (2) так, чтобы вставной конец разделителя находился в муфте (3) трубы газоотвода (4).
- Соедините трубы воздухопровода (5 и 6) с хомутом воздухопровода (7).

6.4 Монтаж вертикального кровельного ввода

6.4.1 Объем поставки

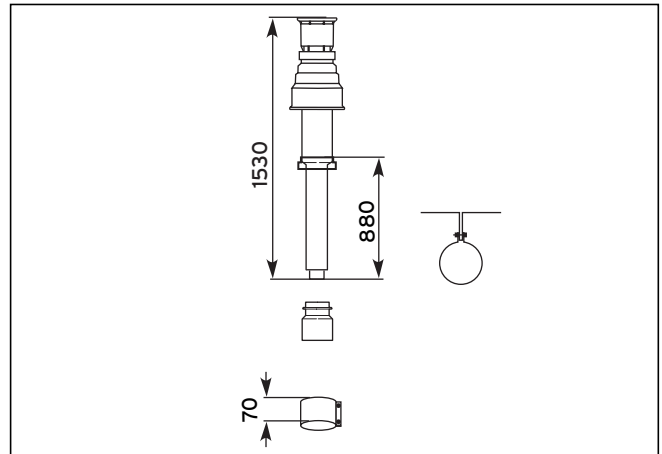


Рис. 6.2 Объем поставки арт. № 303 200 (черный) и арт. № 303 201 (красный)

Набор (арт. № 303 200, черный; арт. № 303 201, красный) включает в себя:

- Вертикальный кровельный ввод
- Адаптер (воздух) для Ø 110/125
- Хомут на 70 мм
- Крепежный хомут



Внимание!

При установке VU 656 используйте удлинитель над крышей для подъема устья газоотвода, чтобы соблюсти предписанную по закону минимальную высоту над крышей. Руководство по монтажу удлинителя над крышей прилагается к артикулам 303 002 (черный) и 303 003 (красный).

6 Концентрическая система Ø 80/125

6.4.2 Монтаж через наклонную крышу



Указание!

Соблюдайте монтажные размеры, см. главу 3.

Указание!

Соблюдайте максимальную длину труб, см. главу 6.2.

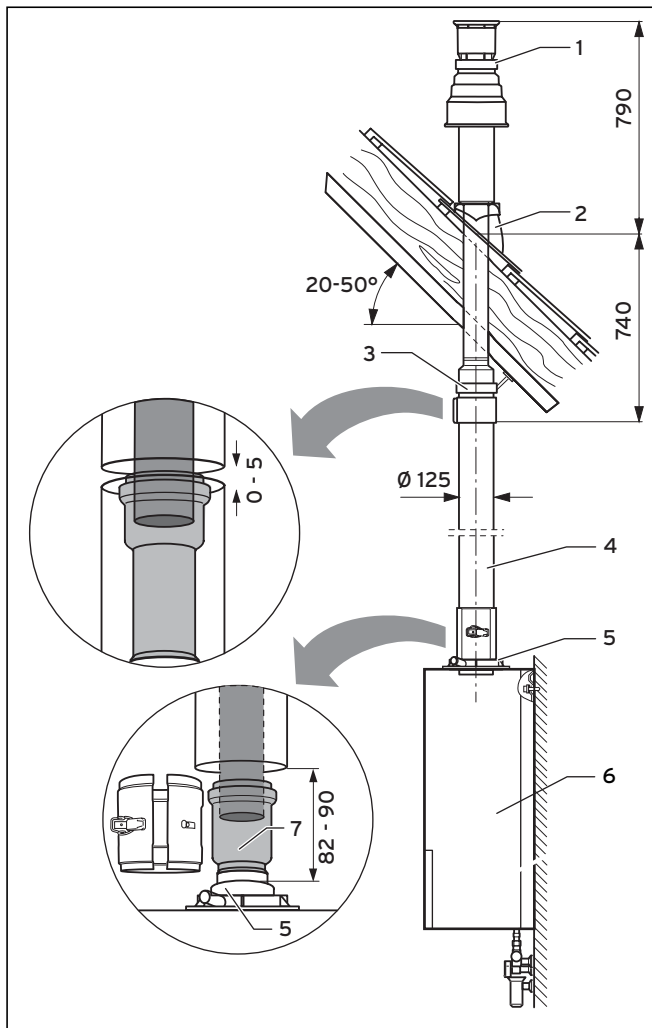


Рис. 6.3 Монтаж прибора и кровельного ввода при наклонных крышах

- Определите место монтажа кровельного ввода.
- Вставьте черепицу (2).
- Вставьте кровельный ввод (1) сверху через черепицу, пока он плотно не сядет.
- Выровняйте кровельный ввод вертикально и закрепите его на кровельной конструкции входящей в объем поставки скобой (3).
- Установите прибор (6) (см. Руководство по установке прибора).
- При необходимости замените переходник прибора (5), как описано в главе 4.1.
- Вставьте разделитель (7) с муфтой до упора в удлинитель (4).
- Соедините кровельный ввод (1) с удлинителем (4).

- Соедините разделитель (7) с переходником прибора. Он служит для простого отсоединения воздухопровода/газоотвода и прибора.
- Монтируйте хомут воздухопровода разделителя.
- Соедините остальные места разъединения хомутами для труб воздухопровода, как описано в главе 6.15.



Указание!

Монтаж удлинителей и колен описывается в главе 6.14.



Внимание!

Вам следует закрепить удлинители трубными хомутами на крыше или на стене, чтобы не могло произойти отсоединения выпускного газопровода. На один удлинитель всегда используйте 1 хомут.

6.4.3 Монтаж через плоскую крышу

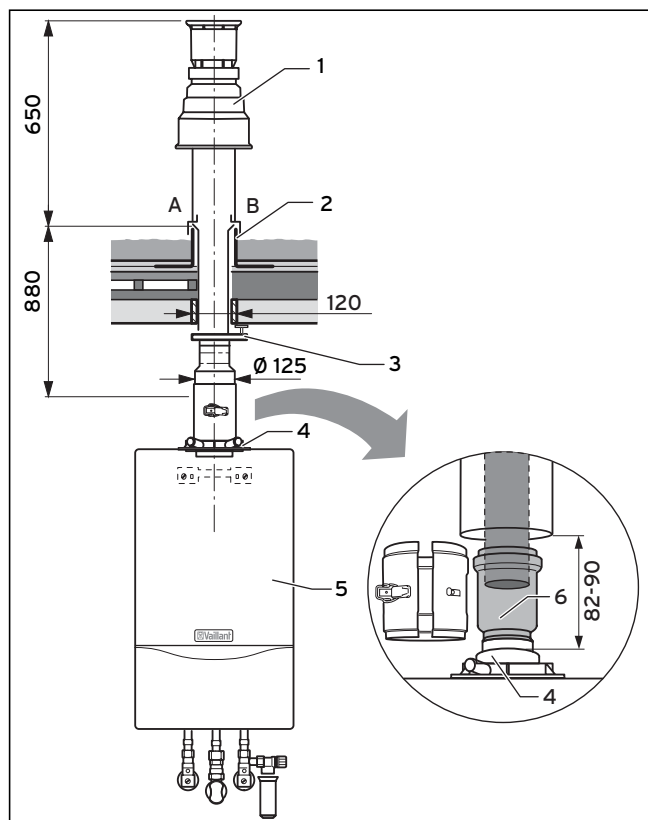


Рис. 6.4 Монтаж прибора и кровельного ввода при плоских крышах

Пояснение

A Холодная крыша

B Теплая крыша

- Определите место монтажа кровельного ввода.
- Установите краевой выступ плоской крыши (2).
- Плотно приклейте краевой выступ плоской крыши.



Внимание!

Соблюдайте определения в директивах по планированию и исполнению крыш и уплотнений.

- Вставьте кровельный ввод (1) сверху через краевой выступ плоской крыши, пока он плотно не сядет.
- Выровняйте кровельный ввод вертикально и закрепите его на кровельной конструкции входящей в объем поставки скобой (3).
- Установите прибор (5, см. Руководство по установке прибора).
- Вставьте разделитель (6) с муфтой до упора в кровельный ввод. Разделитель для простого отсоединения воздухопровода/газоотвода и прибора.
- При необходимости замените переходник прибора (4), как описано в главе 4.1.
- Соедините разделитель (6) с переходником прибора.
- Монтируйте хомут воздухопровода разделителя.
- Соедините все места разъединения хомутами для труб воздухопровода, как описано в главе 6.15.



Указание!

Монтаж удлинителей и колен описывается в главе 6.14.



Внимание!

Вам следует закрепить удлинители трубными хомутами на крыше или на стене, чтобы не могло произойти отсоединения выпускного газопровода. На один удлинитель всегда используйте 1 хомут.

6.5 Монтаж горизонтального ввода через стену/кровельного ввода



Указание!

Соблюдайте монтажные размеры, см. главу 3.

Указание!

Соблюдайте максимальную длину труб, см. главу 6.2.

6.5.1 Объем поставки

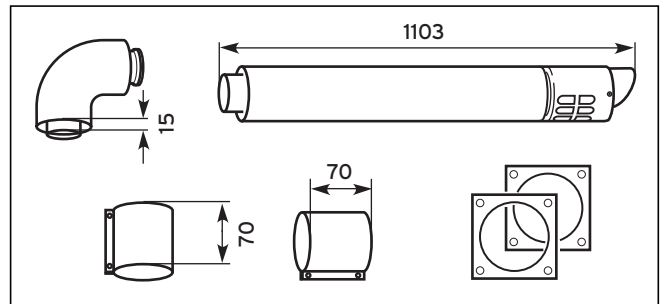


Рис. 6.5 Объем поставки арт. № 303 209

Vaillant № арт. 303 209

Набор включает в себя:

- Горизонтальный ввод через стену/кровельный ввод
- Колено 87°
- 2 хомута на 70 мм
- 2 штукатурные розетки Ø 125



Указание!

Элементы воздухопровода/газоотвода см. в главе 6.1.

6.5.2 Монтаж ввода через стену

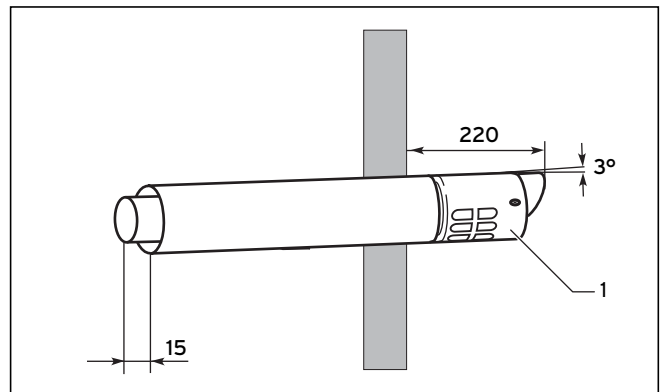


Рис. 6.6 Горизонтальный ввод через стену

- Определите место монтажа воздухопровода/газоотвода, монтажные размеры см. в главе 3.



Указание!

Обратите внимание, что расстояния соблюдаются (напр., до окон).

- Просверлите отверстие с внутренним диаметром как минимум 130 мм.
- Вставьте воздухопровод/газоотвод (1) в стенное отверстие.



Внимание!

Проложите трубу газоотвода ввода через стену с уклоном 3° внутрь, чтобы не повредить уплотнения стоячим конденсатом. При этом проследите, чтобы воздухопровод/газоотвод (1) был отцентрован в стенном отверстии.

- Закрепите воздухопровод/газоотвод строительным раствором и дайте раствору затвердеть.
- Монтируйте отверстия для дымохода на внутренней и внешней стороне стены.

6.5.3 Монтаж кровельного ввода

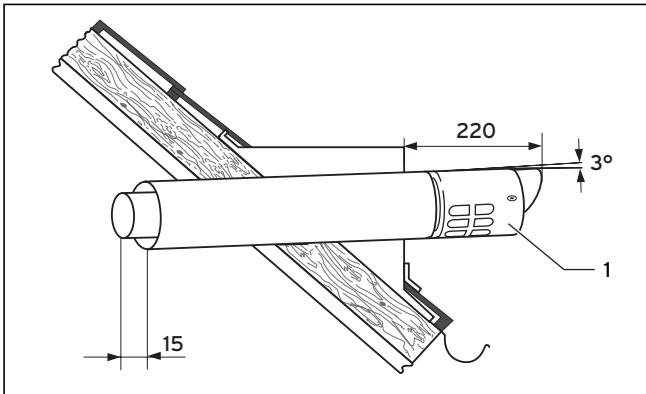


Рис. 6.7 Монтаж горизонтального кровельного ввода



Указание!

Обратите внимание, что расстояния соблюдаются (напр., до окон).

Для монтажа горизонтального кровельного ввода вмонтируйте слуховое окно.

Минимальные размеры слухового окна:

- Высота: 300 мм

- Ширина: 300 мм

- Вставьте воздухопровод/газоотвод (1) в слуховое окно.

6.5.4 Прямая установка

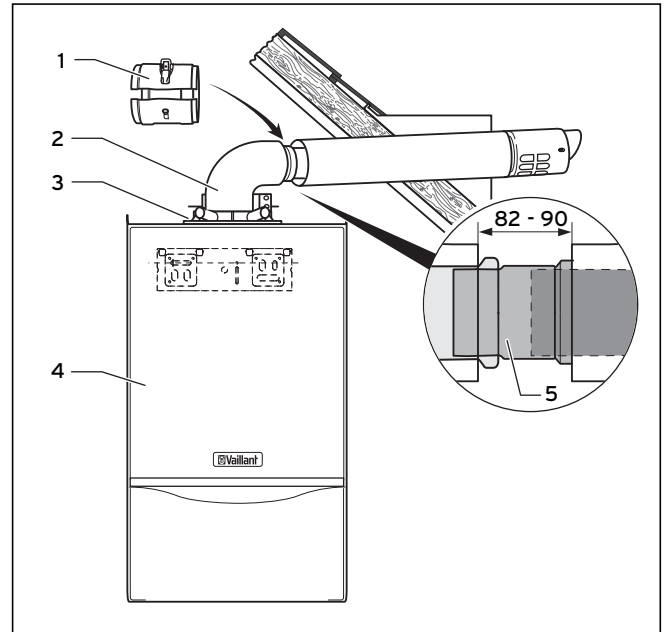


Рис. 6.8 Прямая установка

- Установите прибор (4) (см. Руководство по установке прибора).
- При необходимости замените переходник прибора (3), как описано в главе 4.1.
- Вставьте разделитель (5) с муфтой до упора в ввод через стену/кровельный ввод.
- Соедините соединительное колено (2) с переходником прибора (3).
(Проконсультируйтесь с трубочистом, необходимо ли использовать ревизионный тройник и дополнительное очистное отверстие)
- Соедините разделитель с соединительным коленом.



Указание!

Это место позднее служит местом разъединения.

- Монтируйте хомут воздухопровода (1) разделителя.
- Соедините все места разъединения хомутами для труб воздухопровода, как описано в главе 6.15.

6.5.5 Удаленная установка

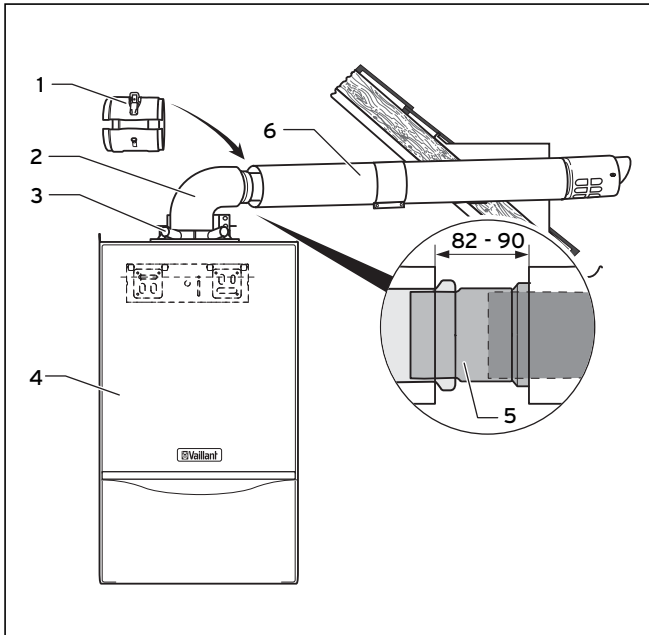


Рис. 6.9 Удаленная установка

- Установите прибор (4) (см. Руководство по установке прибора).
- При необходимости замените переходник прибора (3), как описано в главе 4.1.
- Соедините соединительное колено (2) с переходником прибора (3).
(Проконсультируйтесь с трубочистом, необходимо ли использовать ревизионный тройник и дополнительное очистное отверстие)
- Вставьте разделитель (5) с муфтой до упора в необходимые удлинители (6).
- Монтируйте удлинители и соедините разделитель с соединительным коленом.

Указание!

Это место позднее служит местом разъединения.

- Монтируйте хомут воздухопровода (1) разделителя.
- Соедините все места разъединения хомутами для труб воздухопровода, как описано в главе 6.15.

Указание!

Монтаж удлинителей и колен описывается в главе 6.14.

Внимание!

Вам следует закрепить удлинители трубными хомутами на крыше или на стене, чтобы не могло произойти отсоединения выпускного газопровода. На один удлинитель всегда используйте 1 хомут.

6.6 Монтаж концентрического патрубка на системе подвода воздуха и отвода обработанных газов (LAS)

Указание!

Соблюдайте монтажные размеры, см. главу 3.

Указание!

Соблюдайте максимальную длину труб, см. главу 6.2.

Максимальные длины труб для патрубка LAS составляют: 1,4 м + 3 отвода (колена).

6.6.1 Объем поставки

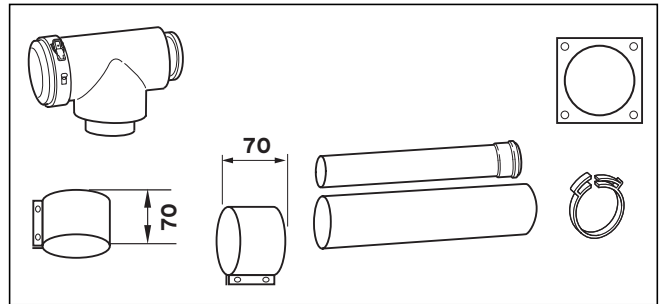


Рис. 6.10 Объем поставки арт. № 303 208

Набор (арт. № 303 208) включает в себя:

- Ревизионный тройник
- 2 хомута на 70 мм
- Труба воздухопровода
- Труба газоотвода
- Фиксирующий хомут
- Штукатурная розетка

Указание!

Элементы воздухопровода/газоотвода см. в главе 6.1.

6.6.2 Пример монтажа

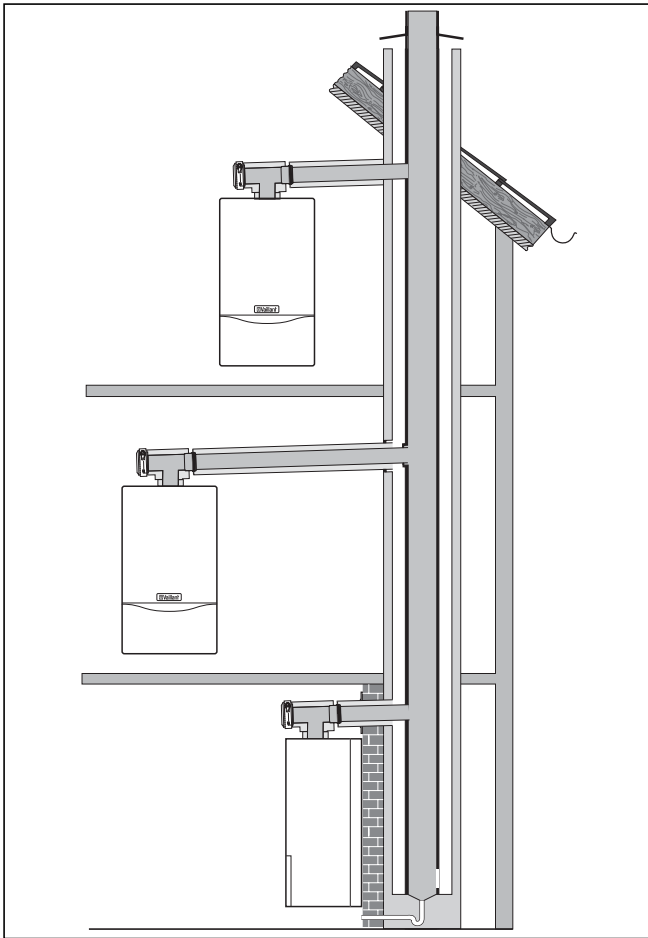


Рис. 6.11 Пример монтажа:



Внимание!

Нельзя выполнять крепления болтами, дюбелями и пр. непосредственно на стене с LAS. В противном случае шахтная стенка больше не сможет при необходимости выполнять свою статическую и противопожарную функцию. Крепления Вы можете разместить на наружной облицовке или сбоку на стене. Соблюдайте заданные параметры производителя LAS!

Внимание!

Обратите внимание, что уклон горизонтального выпускного газопровода внутрь составляет 3° (3° соответствуют уклону прибл. в 50 мм на метр длины труб), чтобы уплотнения не повреждались стоячим конденсатом.



Внимание!

В вертикальной части выпускного газопровода не должно возникать избыточного давления, т.к. это ведет в проникновению отработанных газов в неэксплуатируемый прибор. Приборы не подходят и не проверены для такого режима эксплуатации. Подтверждение функционирования вертикального выпускного газопровода должно осуществляться согласно EN 13384 с параметрами температуры и массового потока отработанных газов в руководстве по установке прибора.

6.6.3 Монтаж подсоединения

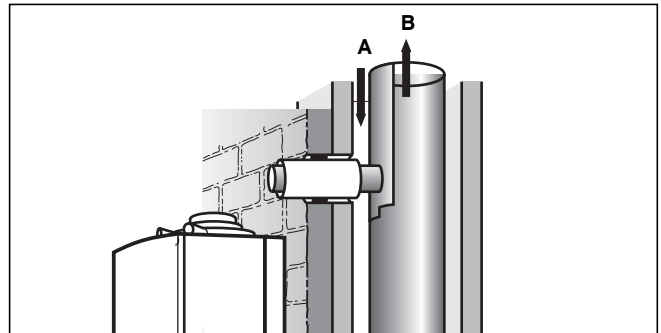


Рис. 6.12 Укорачивание длины трубы газопровода и установка трубы воздухопровода

Пояснение

- A Воздух
- B Отработанный газ

- Создайте на LAS подсоединение согласно рис. 6.12 и в соответствии с размерами из главы 3. Эти размеры позволяют боковую установку прибора или установку непосредственно на наружной облицовке.

Керамические системы LAS в основном оснащены муфтами с резиновым уплотнением и со стороны подсоединения воздуха имеют трубный упор.



Указание!

Вам необходимо отделить муфту на трубе газопровода, с тем чтобы Вы могли продвинуть трубу газопровода в уплотнение.

Указание!

При укорачивании трубы воздухопровода обратите внимание, что конец с распоркой не отсоединяется.

- Вставьте трубу воздухопровода стороной, повернутой в другую сторону от распорки в муфту LAS.
- Зажмите прилагающийся фиксирующий хомут вокруг трубы газопровода так, чтобы он подпирал эту трубу после вставления в муфту газопровода LAS на распорке трубы воздухопровода. Тем самым Вы предотвратите сдвиг трубы газопровода внутрь шахты в будущем.

LAS из металла имеют со стороны выпуска цилиндрические штуцеры. В этом случае вставьте концентрическую трубу газоотвода с муфтой. При таком монтаже труба газоотвода должна быть зафиксирована распоркой в трубе воздухопровода.

Указание!

При таком виде монтажа можно отказаться от фиксирующего хомута.

Указание!

В шахтах LAS без муфты трубу воздухопровода следует закрепить строительным раствором, а шахту закрыть.

6.6.4 Монтаж прибора

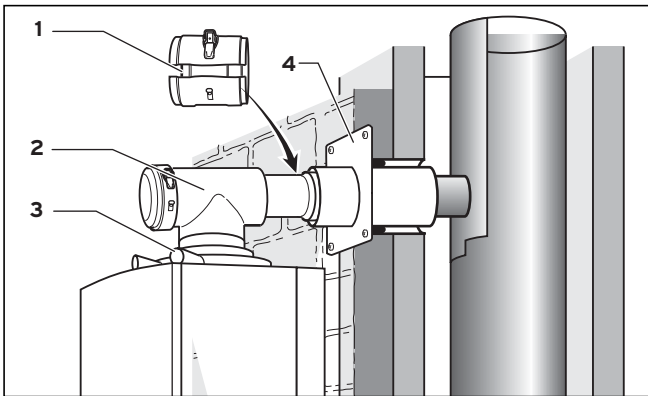


Рис. 6.13 Монтаж прибора

- Надвиньте штукатурную розетку (4) на трубу воздухопровода.
- Установите прибор (см. Руководство по установке прибора).
- Соедините тройник (2) с переходником прибора (3).
- Соедините тройник с выпускным газопроводом, если прибор установлен непосредственно на наружной облицовке. Использование разделителя при этом невозможно.
- Вставьте разделитель с муфтой до упора в удлинитель, если установка происходит удаленно. Соблюдайте максимальную длину труб, см. главу 6.2.
- Соедините удлинитель с выпускным газопроводом.
- Соедините разделитель с коленом воздухопровода/газоотвода. Это место позднее может служить местом разъединения.
- Монтируйте хомут воздухопровода (1) разделителя.
- Соедините остальные места разъединения хомутами для труб воздухопровода, как описано в главе 6.15.

Указание!

Монтаж удлинителей и колен описывается в главе 6.14.



Внимание!

Вам следует закрепить удлинители трубными хомутами на крыше или на стене, чтобы не могло произойти отсоединения выпускного газопровода. На один удлинитель всегда используйте 1 трубный хомут.

6.7

Подсоединение к газоотводу для пониженного давления (режим работы с забором воздуха из помещения)

Максимальная длина трубы для подсоединения к газоотводу для пониженного давления составляет: 3 м + 3 отвода (колена).



Внимание!

В вертикальной части выпускного газопровода не должно возникать избыточного давления, т.к. это ведет в проникновению отработанных газов в неэксплуатируемый прибор. Приборы не подходят и не проверены для такого режима эксплуатации. Подтверждение функционирования вертикального выпускного газопровода должно осуществляться согласно EN 13384 с параметрами температуры и массового потока отработанных газов в руководстве по монтажу прибора.

6.7.1

Объем поставки

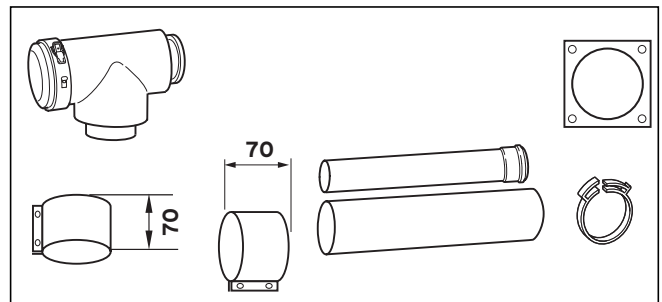



Рис. 6.14 Объем поставки арт. № 303 208

Набор (арт. № 303 208) включает в себя:


- Ревизионный тройник
- 2 хомута на 70 мм
- Труба воздухопровода
- Труба газоотвода
- Фиксирующий хомут
- Штукатурная розетка

 **Указание!**
Элементы воздухопровода/газоотвода см. в главе 6.1.

 **Внимание!**
Обратите внимание, что уклон горизонтального выпускного газопровода внутрь составляет 3° (3° соответствуют уклону прилб. в 50 мм на метр длины труб), чтобы уплотнения не повреждались стоячим конденсатом.


Минимальные размеры шахты:

- 120 мм x 120 мм
- с забором воздуха не из помещения: Ø 130 мм
- с забором воздуха из помещения: Ø 140 мм

 **Внимание!**
При эксплуатации с забором воздуха из помещения необходимо следить за достаточной подачей свежего воздуха. Отверстия для приточного воздуха должны быть свободными! В противном случае не обеспечивается безупречное функционирование прибора.

Внимание!

При эксплуатации с забором воздуха из помещения на нижнем конце шахты вмонтируйте отверстие для поступления воздуха (поперечное сечение отверстия минимум 125 см²). В противном случае шахта может отсыреть.

 **Опасно!**
Опасность отравления отработанными газами!
При эксплуатации с забором воздуха из помещения прибор нельзя устанавливать в помещениях, в которых воздух всасывается посредством вентиляторов (напр., вентиляционные установки, вытяжные навесы, вытяжные сушилки для белья). Эти установки образуют в помещении пониженное давление, из-за которого отработанный газ всасывается устьем через кольцевой зазор между выпускным газопроводом и шахтой в помещение установки.

6.8.2 Примеры монтажа

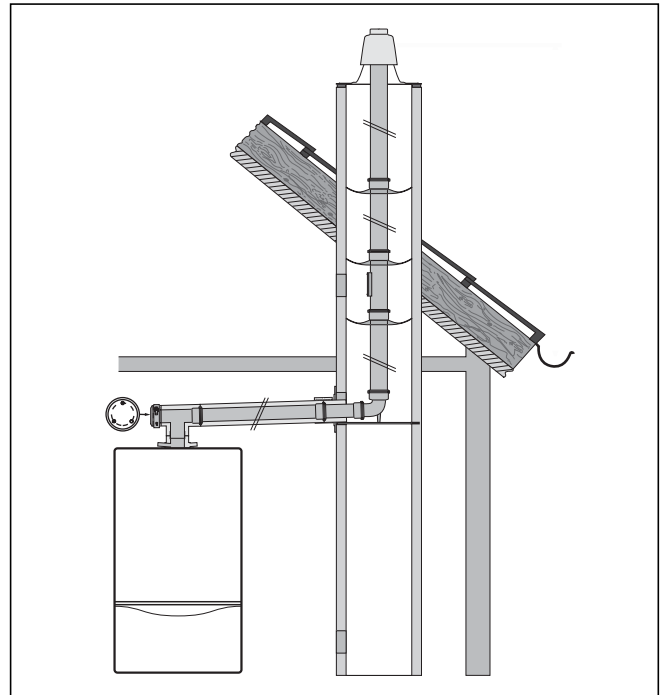


Рис. 6.18 Пример монтажа с забором воздуха не из помещения

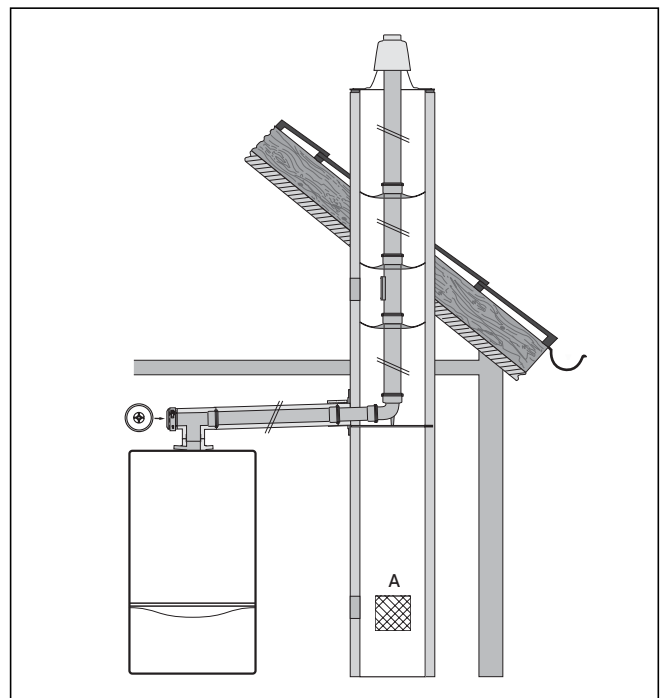


Рис. 6.19 Пример монтажа с забором воздуха из помещения

Пояснение

A Вентиляция дымовой трубы $A_{\min} = 125 \text{ см}^2$

6.8.3 Монтаж опорной шины, опорного колена и труб газоотвода

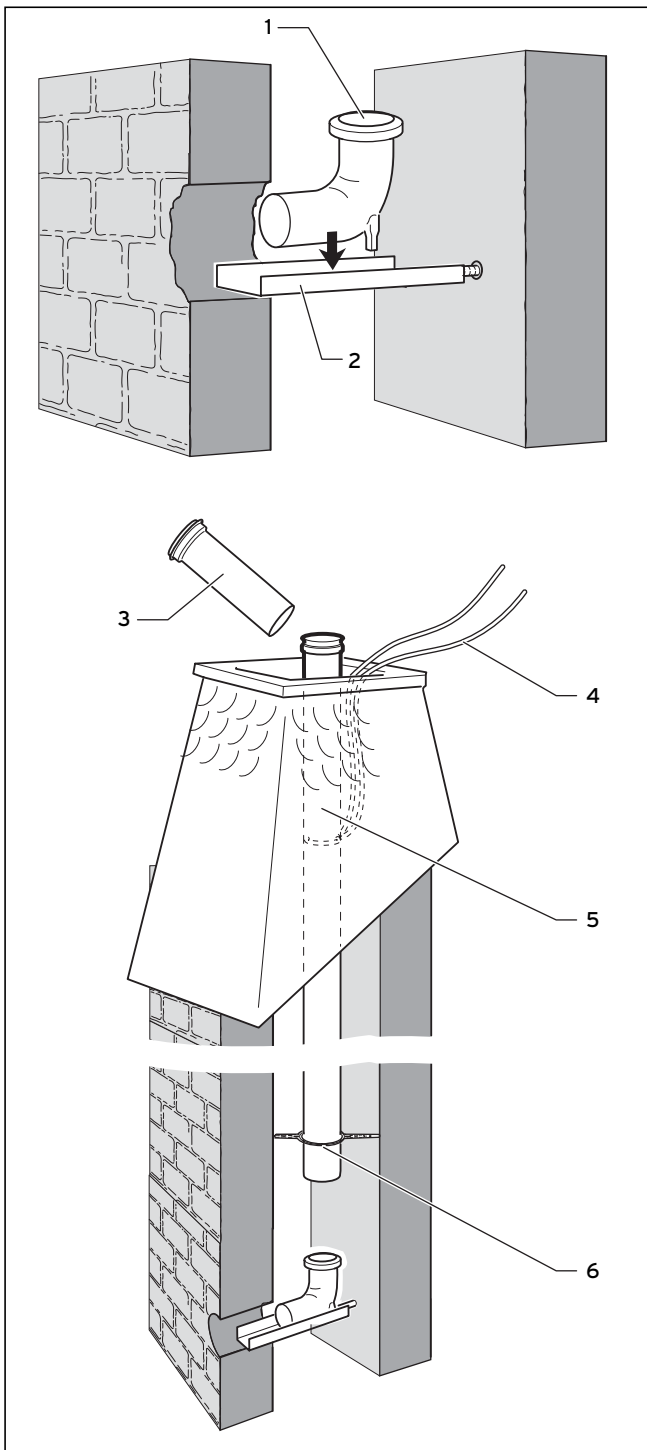


Рис. 6.20 Монтаж опорной шины и опорного колена, вставление труб газоотвода в шахту

- Определите место монтажа и продолбите отверстие (размеры см. в главе 3).
- Просверлите отверстие в задней стенке шахты. При необходимости укоротите опорную шину (2).

- Закрепите опорное колено (1) на опорной шине так, чтобы после монтажа выпускной газопровод был расположен по центру шахты.
- Теперь вставьте опорную шину с опорным коленом в шахту.
- Спустите трубу газоотвода (5) при помощи веревки (4) вниз, пока она не сможет насадиться на следующую трубу газоотвода (3).
- На расстояниях максимум 5 м передвиньте по одной распорке (6) на трубы газоотвода.

Указание!

Не устанавливайте распорку в шахтах с диаметром 113 мм - 120 мм либо боковой длиной 100 мм - 110 мм!

- Если Вы установили очистное отверстие в жесткий выпускной газопровод: перед ним и за ним установите по одной распорке.

Указание!

Учтите, что сторона трубы газоотвода с муфтой всегда должна быть обращена вверх.

- Повторяйте соединение труб до тех пор, пока не сможете вставить самую нижнюю трубу в опорное колено, а самая верхняя труба не позволит монтаж шахтного перекрытия по рис. 6.21.

Указание!

Для монтажа шахтного перекрытия из пластика (ПП) соблюдайте рис. 6.21.

Указание!

Для монтажа шахтного перекрытия из нержавеющей стали соблюдайте рис. 6.27.

- Извлеките веревку из шахты.

6.8.4 Монтаж пластиковой (ПП) шахтной насадки

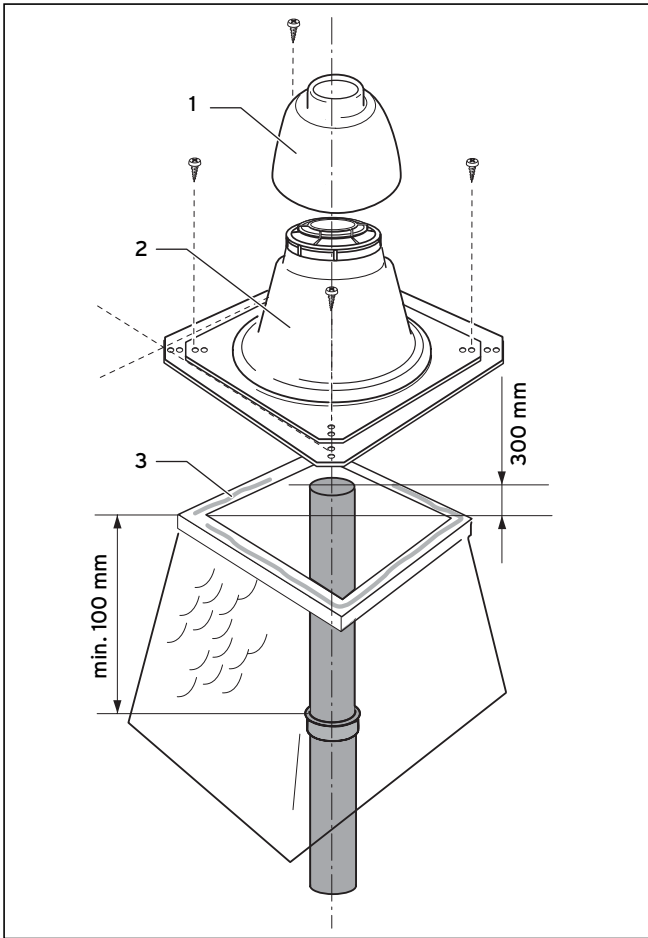


Рис. 6.21 Монтаж шахтной насадки

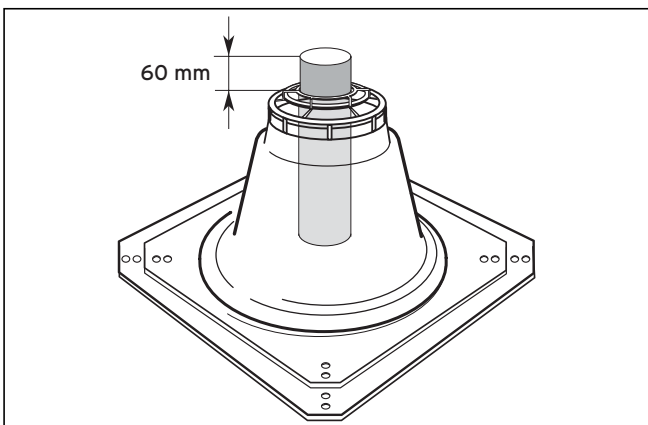


Рис. 6.22 Длина верхней трубы газоотвода

- Когда самая верхняя труба газоотвода вставлена, удалите муфту трубы и укоротите трубу до необходимой длины. Над устьем шахтного ствола должно выступать 300 мм.
- Удалите грат из трубы газоотвода.
- Загерметизируйте край устья шахты силиконом (3).

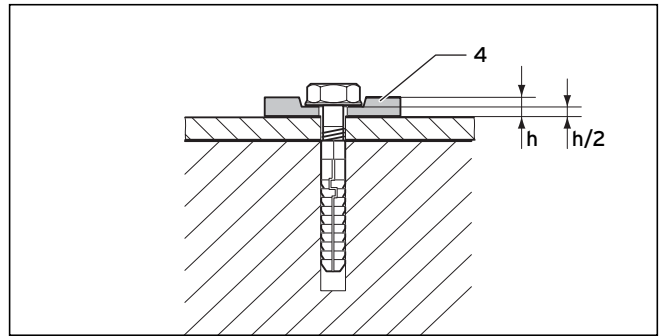


Рис. 6.23 Крепление гибкими подкладными шайбами

- Закрепите основание шахтной насадки (2) четырьмя болтами на краю устья.



Указание!

Обязательно используйте 4 гибких подкладных шайбы (4), чтобы можно было сбалансировать растяжение материала. Спрессуйте подкладные шайбы на 50 %, см. рис. 6.23.

Указание!

При необходимости Вы можете уменьшить основание шахтной насадки (2) (отпилить край).

- Контроль: Над основанием шахтной насадки должно выступать 60 мм (см. рис. 6.22).
- Зажмите колпак (1) шахтной насадки (2) над верхним концом жесткого выпускного газопровода и сильно надавите.



Внимание!

Из-за теплового расширения выпускного газопровода из ПП время от времени колпак может приподниматься макс. на 20 см! Обеспечьте, чтобы над колпаком было достаточно свободного места.

Внимание!

Если устье выпускного газопровода для газового прибора соприкасается непосредственно с другим выпускным газопроводом, соблюдайте предупредительные указания и меры из главы 5.12.

6 Концентрическая система Ø 80/125

6.8.5 Эксплуатация с забором воздуха из помещения

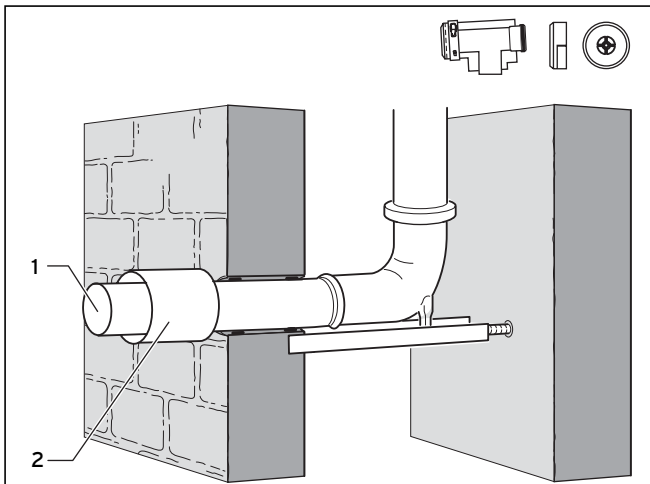


Рис. 6.24 Эксплуатация с забором воздуха из помещения

- Укоротите длину трубы газоотвода (1) и вставьте ее в переходное колено.
- Закрепите трубу газоотвода строительным раствором, и дайте раствору затвердеть.
- Укоротите длину трубы воздухопровода (2) и передвиньте ее до стены над трубой газоотвода.
- При укорачивании следите за тем, чтобы не отделить конец со стопорным устройством. Стопорное устройство необходимо для центрирования.
- Центрирование осуществляется посредством стопорного устройства, штукатурной розетки и хомута воздухопровода.

6.8.6 Эксплуатация с забором воздуха не из помещения

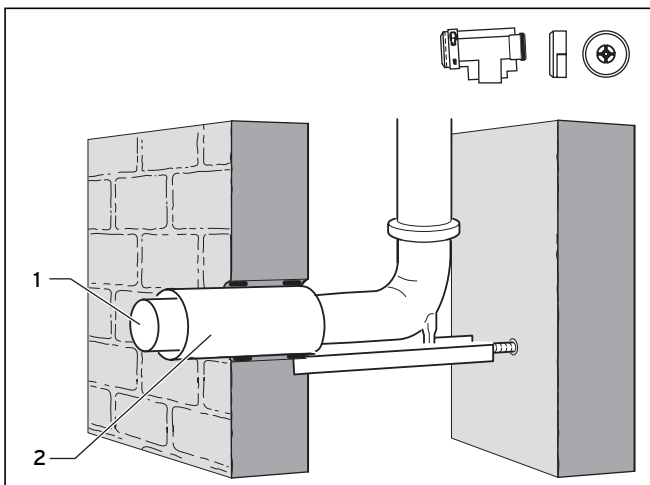


Рис. 6.25 Эксплуатация с забором воздуха не из помещения

- Укоротите длину трубы газоотвода (1) и вставьте ее в переходное колено.
- Укоротите длину трубы воздухопровода (2) и передвиньте трубу воздухопровода через трубу газоотвода в шахту, пока она не закончится заподлицо с внутренней стеной.

- При укорачивании следите за тем, чтобы не отделить конец со стопорным устройством. Стопорное устройство необходимо для центрирования.
- Закрепите трубу воздухопровода строительным раствором, и дайте раствору затвердеть.

6.8.7 Монтаж горизонтального участка

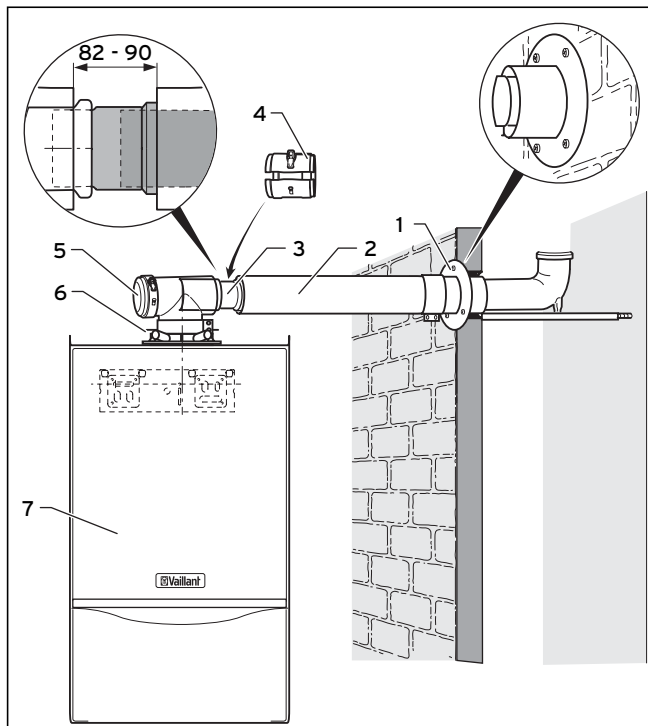


Рис. 6.26 Монтаж горизонтального участка

- Монтируйте штукатурную розетку (1).
- Установите прибор (7), см. Руководство по установке прибора.
- Соедините тройник (5) с переходником прибора (6).
- Соедините тройник с выпускным газопроводом, если прибор установлен непосредственно на наружной облицовке. Использование разделителя при этом невозможно.
- Вставьте разделитель (3) с муфтой до упора в удлинитель, если установка происходит удаленно.



Указание!

Соблюдайте максимальную длину труб, см. главу 6.2.

- Соедините удлинитель (2) с выпускным газопроводом.
- Соедините разделитель (3) с тройником. Это место позднее может служить местом разъединения.
- Монтируйте хомут воздухопровода (4) разделителя.
- Соедините остальные места разъединения хомутами для труб воздухопровода, как описано в главе 6.15.



Указание!

При эксплуатации с забором воздуха из помещения откройте отверстие для забора воздуха на крышке тройника.

Указание!

Монтаж удлинителей и колен описывается в главе 6.14.



Внимание!

Вам следует закрепить удлинители трубными хомутами на крыше или на стене, чтобы не могло произойти отсоединения выпускного газопровода. На один удлинитель всегда используйте 1 хомут.

6.8.8 Монтаж шахтной насадки из нержавеющей стали (арт. № 00 2002 1007)



Указание!

Последняя труба газоотвода (1) должна быть из нержавеющей стали (арт. № 00 2002 5741).

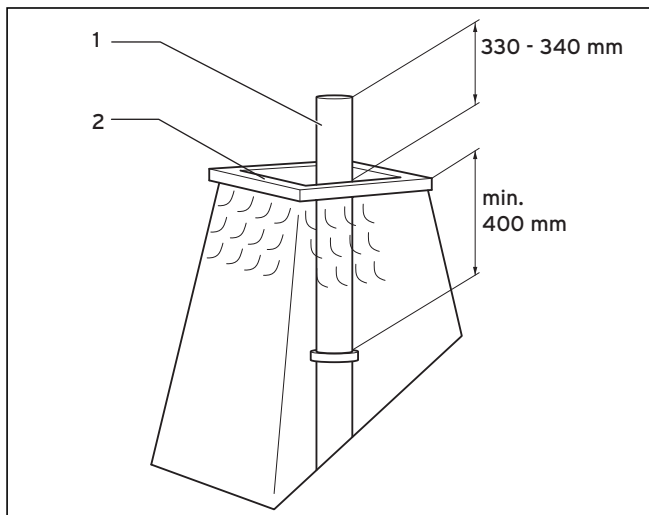


Рис. 6.27 Укорачивание трубы из нержавеющей стали

- Укоротите трубу из нержавеющей стали (1) согласно рис. 6.27.
- Установите трубу из нержавеющей стали.
- Загерметизируйте край устья (2) силиконом.

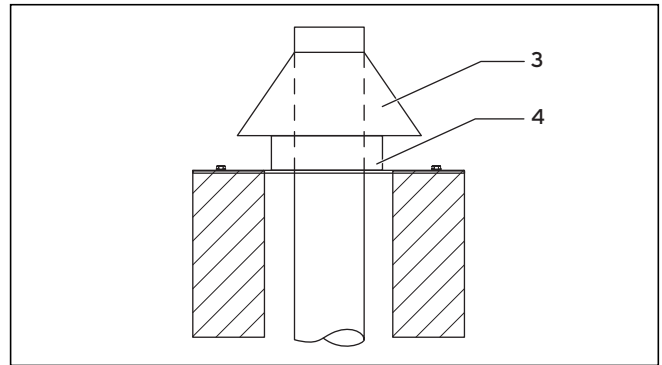


Рис. 6.28 Монтаж шахтного перекрытия

- Положите шахтное перекрытие (4) на трубу устья и установите его на шахту.
- Закрепите шахтное перекрытие 4 дюбелями и болтами.
- Монтируйте противодождевой колпак (3).



Внимание!

Устанавливайте противодождевой колпак не непосредственно на направляющие планки, т.к. выпускной газопровод может укорачиваться из-за охлаждения. Оставьте прилб. 2 см свободного пространства для движения.

Из-за теплового расширения выпускного газопровода из ПП время от времени колпак может приподниматься макс. на 20 см! Обеспечьте, чтобы над колпаком было достаточно свободного места.



Указание!

При необходимости Вы можете уменьшить основание шахтной насадки ножницами для резки листового металла.

6.9 Подвод воздуха через наружную стену

Дутьевой воздух может всасываться отдельно от газоотвода наружной стены, если имеющаяся шахта из-за отложений не подходит для подачи дутьевого воздуха. Для этого дополнительно к набору для отдельной линии притока воздуха используются элементы из программы 80/125 PP.

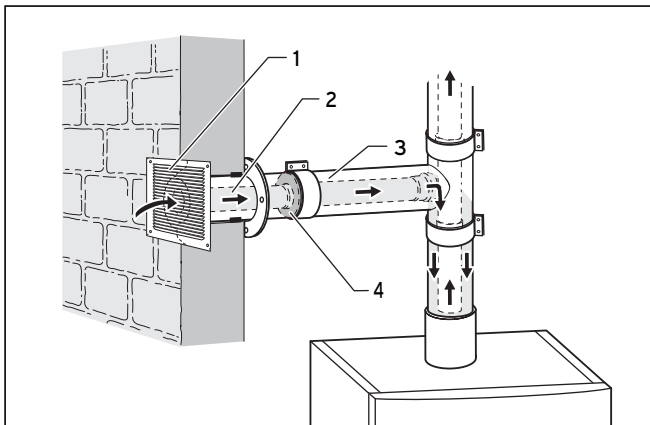


Рис. 6.29 Подвод воздуха через наружную стену

Приточный воздух устремляется через решетку для приточного воздуха (1) и проводится через внутреннюю трубу (2) системы концентрических труб. Кольцевой зазор (3) для потока воздуха. Неподвижная воздушная прослойка в кольцевом зазоре (3) служит в качестве теплоизоляции и при низкой наружной температуре предотвращает образование конденсата на поверхности наружной трубы.

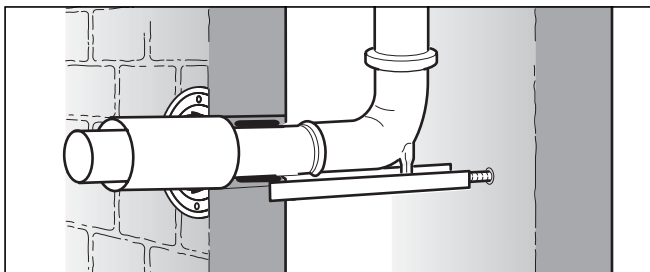


Рис. 6.30 Шахтный патрубок для отдельной линии притока воздуха

Указание!

Протяните выпускной газопровод в шахте и патрубок через стенку шахты так, как это необходимо для режима работы с забором воздуха из помещения (см. главу 6.8.5). Соблюдайте максимальную длину труб (см. главу 6.2).



Внимание!

На нижнем конце шахты вмонтируйте отверстие для поступления воздуха (поперечное сечение отверстия минимум 125 см²). В противном случае шахта может отсыреть.



Опасно!

Опасность отравления отработанными газами!

Прибор нельзя устанавливать в помещениях, из которых воздух вытягивается при помощи вентиляторов (напр., вентиляционные установки, вытяжные навесы, вытяжные сушилки для белья). Эти установки образуют в помещении пониженное давление, из-за которого отработанный газ всасывается устьем через кольцевой зазор между выпускным газопроводом и шахтой в помещение установки.

6.9.1 Объем поставки

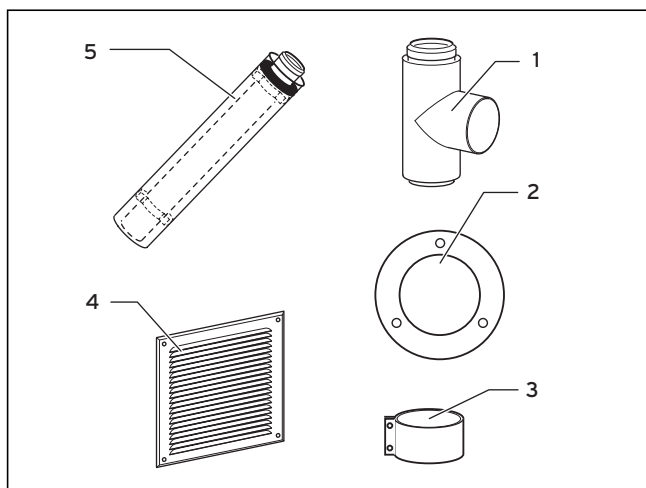


Рис. 6.31 Объем поставки арт. № 00 2002 1006

Набор (арт. № 00 2002 1006) включает в себя:

- 1 Тройник для подсоединения воздуха
- 2 Штукатурная розетка
- 3 2 хомута на 70 мм
- 4 Решетка для приточного воздуха
- 5 Воздухозаборник



Указание!

Элементы воздухопровода/газоотвода см. в главе 6.1.



Внимание!

Установите воздухозаборник с уклоном 1° наружу (1° соответствует уклону 15 мм на метр длины труб), для того чтобы предотвратить попадание дождевой воды в прибор. Дождевая вода может вызвать коррозию прибора.

- Монтируйте выпускной газопровод в шахте.
- Установите патрубок через стенку шахты так, как это необходимо для режима работы с забором воздуха из помещения (см. главу 6.8.5).

Шахтный патрубок должен выглядеть так, как изображено на рис. 6.30.

6.9.2 Возможности подсоединения

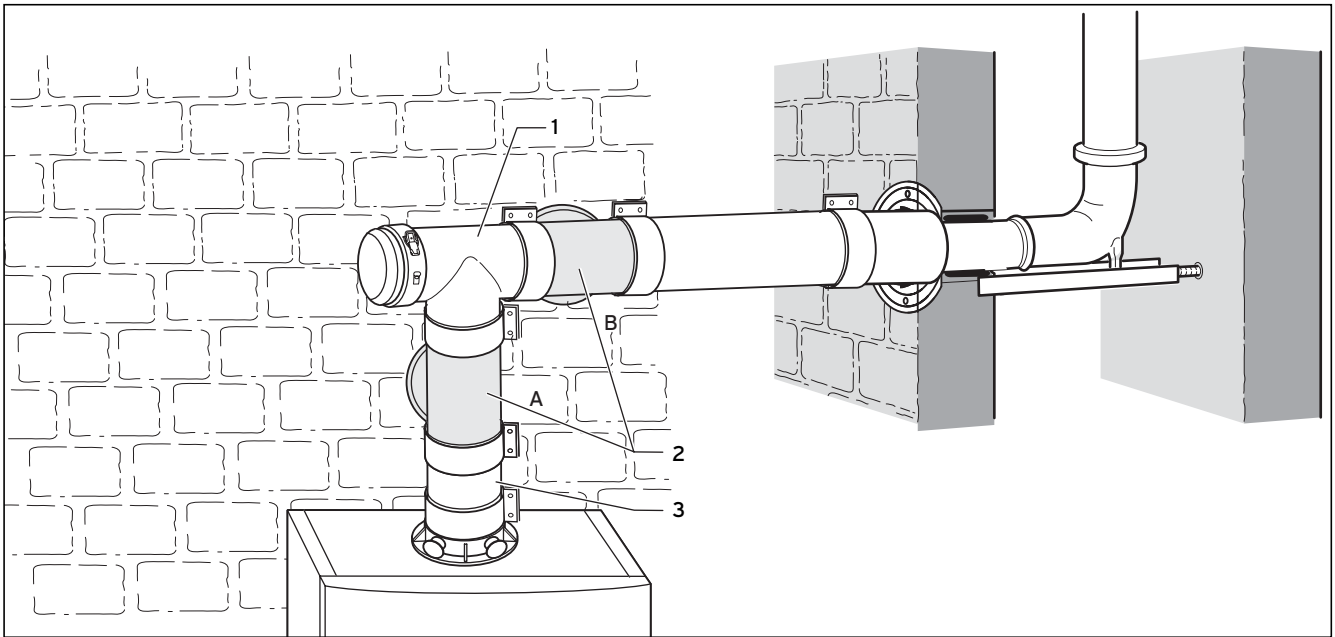


Рис. 6.32 Возможности подсоединения отдельной линии притока воздуха

Указание!

У Вас есть две возможности для монтажа тройника для подсоединения воздуха (2):

A: Непосредственно на подсоединении прибора (3) или B: после первого отвода (1).

- Закройте промежуток между стеной и воздухозаборником, например, раствором.
- На наружной стене закрепите дюбелями решетку для приточного воздуха (6) так, чтобы пластины были направлены вниз наискось и не могла попасть вода.
- Монтируйте штукатурную розетку (4).

6.9.3 Монтаж воздухозаборника

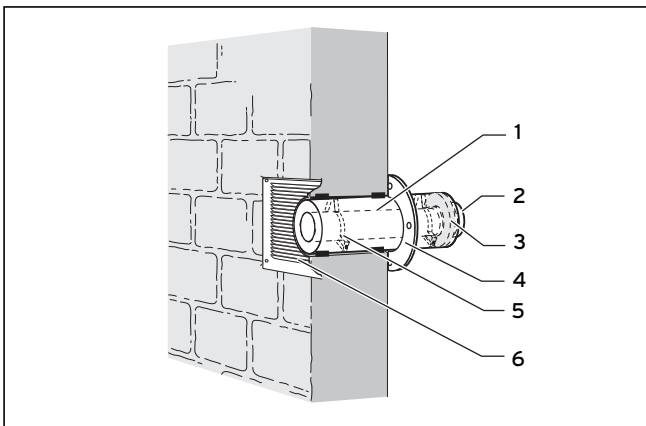


Рис. 6.33 Монтаж воздухозаборника

Указание!

Снова вставьте уплотнение (3) и вторую распорку (5) в кольцевой зазор, если Вы укоротили воздухозаборник.

- Выберите подходящее положение для воздухозаборника (1) в наружной стене.
- Просверлите там отверстие с диаметром как минимум 130 мм.
- Вставьте воздухозаборник (1) в отверстие так, чтобы муфта газоотвода (2) была повернута внутрь, а концентрическая труба заканчивалась заподлицо с наружной стеной.

6 Концентрическая система Ø 80/125

6.9.4 Монтаж подвода воздуха через наружную стену

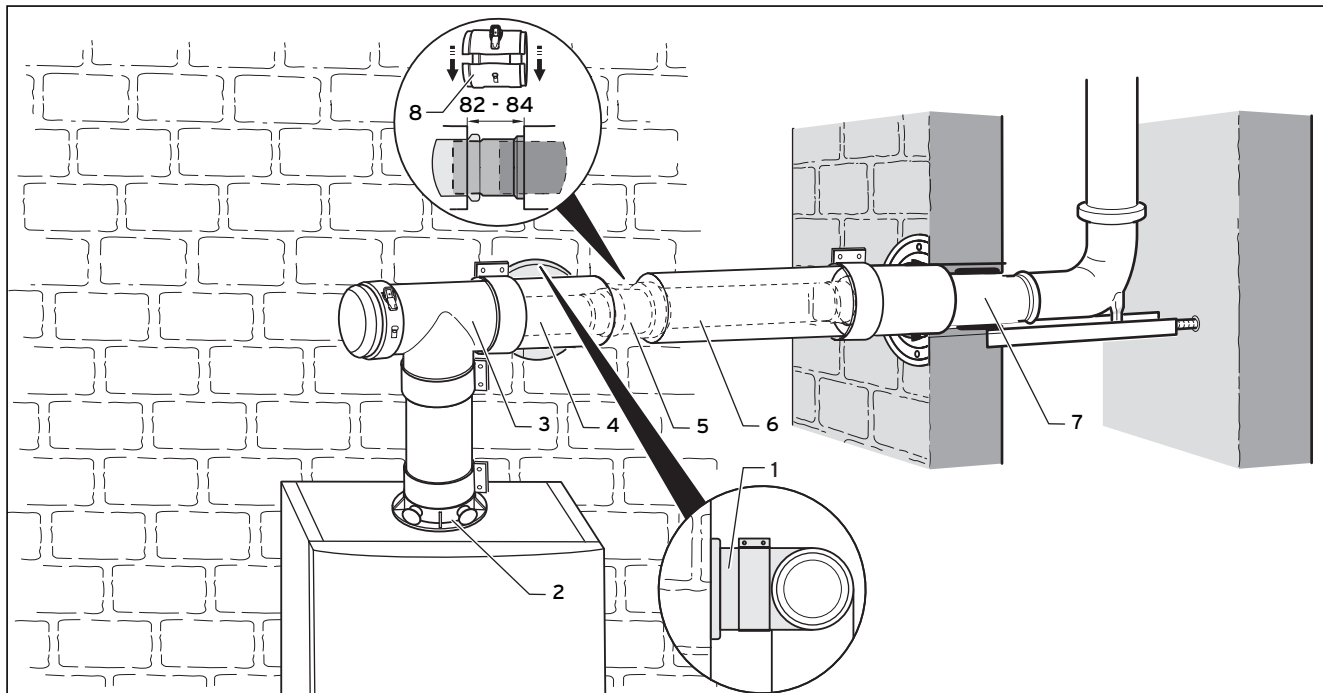


Рис. 6.34 Монтаж подвода воздуха через наружную стену

- Соедините ревизионный тройник 87° (3) с переходником прибора (2).
- Соедините тройник для подсоединения воздуха (4) с ревизионным тройником 87° (3).



Указание!

Тройник для подсоединения воздуха (4) также можно вставить между переходником прибора (2) и ревизионным тройником (3) (см. рис. 6.32)

- Вставьте разделитель (5) с муфтой до упора в удлинитель (6).
- Соедините удлинитель (6) с выпускным газопроводом (7).
- Соедините разделитель (5) с тройником для подсоединения воздуха (4). Это место позднее служит местом разъединения.
- Монтируйте хомут воздухопровода (8) разделителя.
- Проложите удлинители и трубы до тройника для подсоединения воздуха (4). Начните с воздухозаборника (1).
- Соедините все места разъединения хомутами для труб воздухопровода (см. главу 6.15).

6.10 Монтаж гибкого газоотвода Ø 80 в шахте



Внимание!

Монтаж должен выполняться только квалифицированным специалистом, который несет ответственность за соблюдение существующих предписаний, правил и директив. Кроме того, необходимо соблюдать национальные положения по строительству, очистке и проверке.

Внимание!

Выпускной газопровод может быть поврежден! Соблюдать осторожность при монтаже при низких температурах и в неотапливаемых помещениях, т.к. гибкость выпускного газопровода уменьшается. Соблюдать осторожность при транспортировке на крыше! Перед монтажом проверить все части на наличие повреждений!

Внимание!

Всегда стыкуйте трубы с вращательным движением, чтобы не повредить уплотнения!



Указание!

Соблюдайте монтажные размеры, см. главу 3

Указание!

Соблюдайте максимальную длину труб, см. главу 6.2.

Минимальные размеры шахты:

- с забором воздуха не из помещения: 120 мм x 120 мм
- с забором воздуха из помещения: 140 мм x 140 мм
- с забором воздуха не из помещения: Ø 130 мм
- с забором воздуха из помещения: Ø 160 мм

6.10.1 Объем поставки

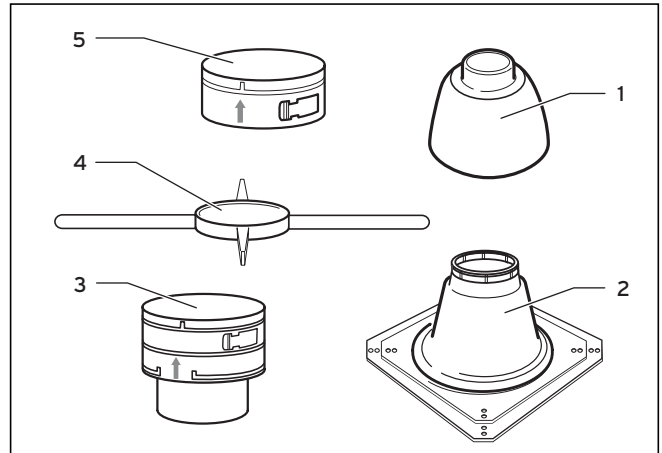


Рис. 6.35 Гибкий выпускной газопровод, набор 1 арт. № 303 510)

Набор (арт. № 303 510) включает в себя:

- 1 Шахтная насадка (колпак)
- 2 Шахтная насадка (основание)
- 3 Вставной элемент
- 4 Монтажный крест
- 5 Соединительное кольцо



Указание!

Если Вы хотите вмонтировать шахтную насадку из нержавеющей стали (арт. № 00 2002 1007), используйте набор с арт. № 00 2002 1008.

Vaillant № арт. 00 2002 1008

Набор включает в себя:

- Вставной элемент
- Монтажный крест
- Соединительная деталь с муфтой

- Монтируйте линию, как описано в 6.10.2. Соединительное кольцо, тем не менее, заменяется соединительной деталью с муфтой.
- Монтируйте шахтное перекрытие из нержавеющей стали, как описано в 6.10.4.

6 Концентрическая система Ø 80/125

6.10.2 Монтаж гибкого газопровода Ø 80

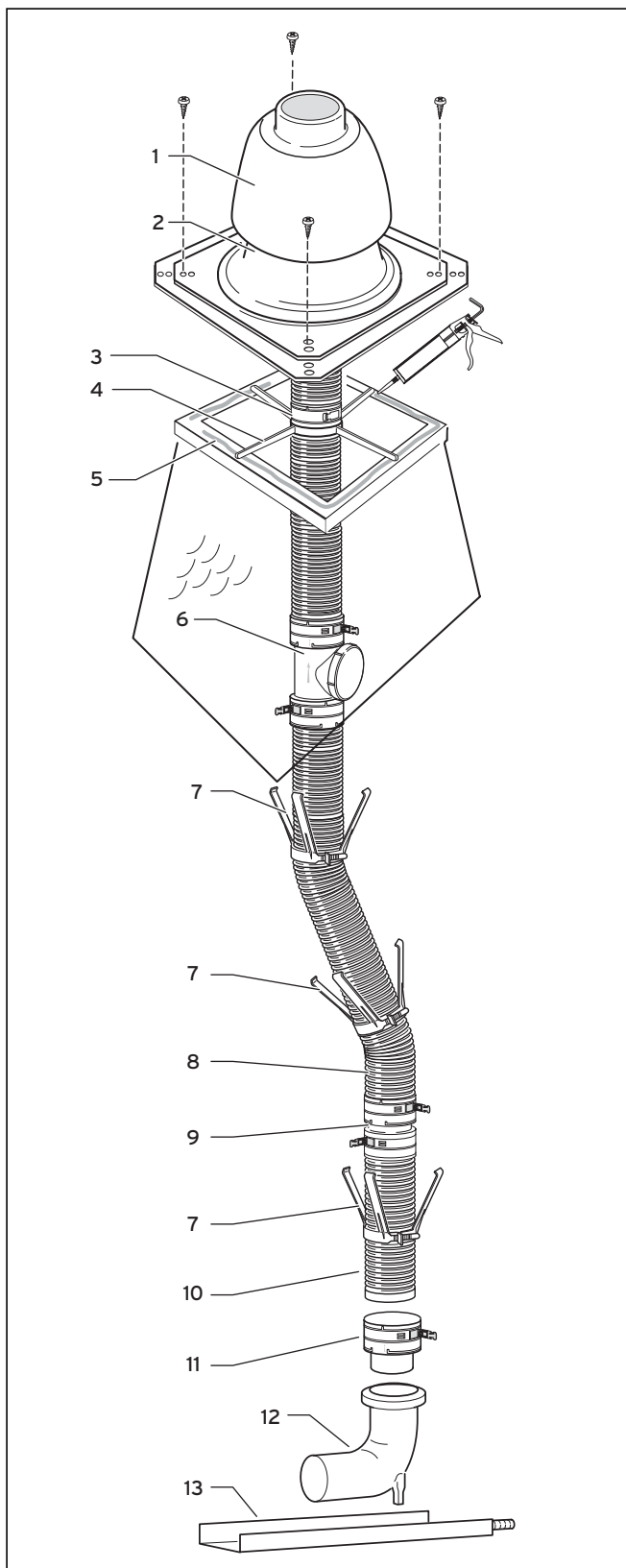


Рис. 6.36 Системная конструкция гибкого выпускного газопровода

- Определите в помещении установки место монтажа выпускного газопровода и продолбите отверстие (размеры см. в главе 3).



Внимание!

Обратите внимание, что уклон горизонтального выпускного газопровода внутрь составляет 3° (3° соответствуют уклону припл. в 50 мм на метр длины труб), чтобы уплотнения не повреждались стоячим конденсатом.

- Просверлите отверстие в задней стенке шахты и установите опорную шину (13).
- Определите общую длину гибкого выпускного газопровода от устья шахты (5) до опорного колена (12).



Указание!

Если Вы хотите вмонтировать очистной элемент, определите длину гибкого выпускного газопровода от очистного элемента до опорного колена, а также от устья шахты до очистного элемента.

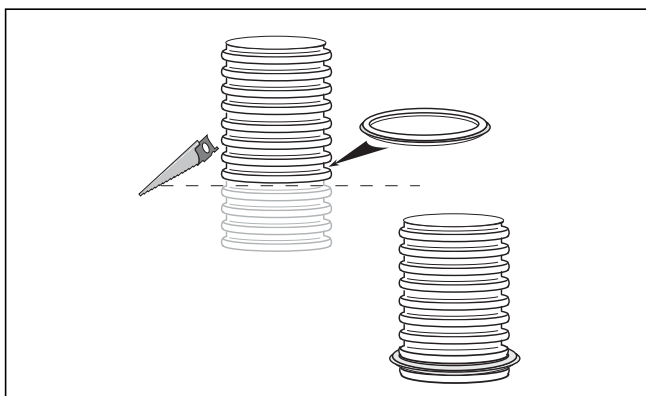


Рис. 6.37 Укорачивание гибкого выпускного газопровода и монтаж уплотнения

- Укоротите выпускной газопровод пилой или ножницами по желобку до необходимой длины.



Указание!

Сначала только приблизительно определите общую длину. Прибавка для безопасности в прямой шахте: минимум 50 см, при смещенной шахте: минимум 70 см на смещение. Укорачивайте гибкий выпускной газопровод (см. рис. 6.37) только в том случае, если закрепили его на устье шахты.

- При необходимости сначала монтируйте соединительный и очистной элементы (см. рис. 6.50 и 6.51).
- Затем монтируйте уплотнение в самом нижнем неповрежденном желобке выпускного газопровода (см. рис. 6.37)

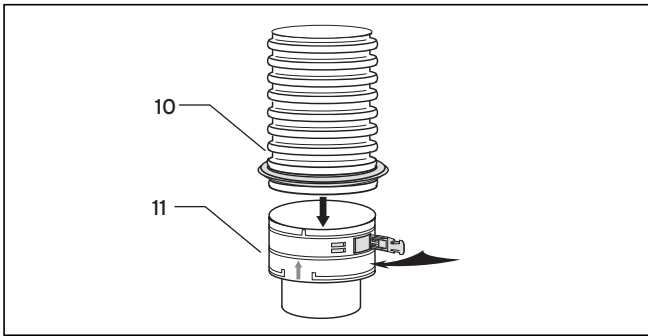


Рис. 6.38 Вставной элемент с гибким выпускным газопроводом

- Надвиньте нижний конец выпускного газопровода (10) до упора во вставной элемент (11) и закрепите его защелкивающимися запорами.
- Монтируйте распорки (7, см. рис. 6.36) на расстоянии максимум 2 м на выпускном газопроводе.

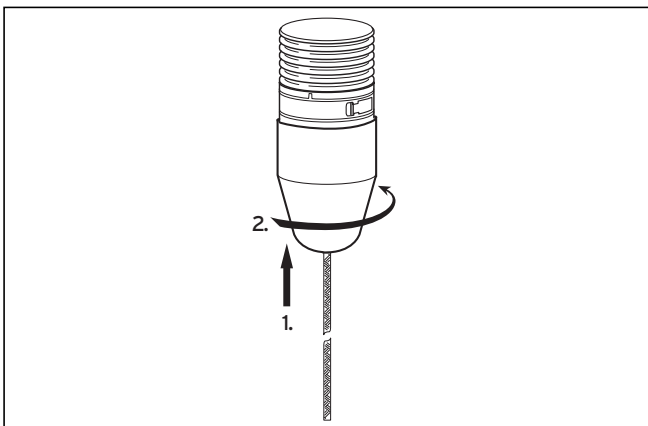


Рис. 6.39 Крепление принадлежности для монтажа

- Закрепите принадлежность для монтажа на вставном элементе. Ни в коем случае не пытайтесь протянуть выпускной газопровод через шахту без принадлежности для монтажа!



Внимание!

Из-за острых краев в шахте выпускной газопровод можно повредить! Поэтому протягивайте выпускной газопровод через шахту вдвоем следующим образом.

- Введите выпускной газопровод в шахту сверху, веревкой принадлежности для монтажа вперед. Один человек должен следить на устье шахты за тем, что выпускной газопровод постоянно проводится по центру, чтобы избежать механических повреждений. Второй человек принимает веревку принадлежности для монтажа из помещения установки прибора и протягивает выпускной газопровод с этой принадлежностью через шахту.
- Когда гибкий выпускной газопровод полностью введен в шахту, демонтируйте принадлежность для монтажа.

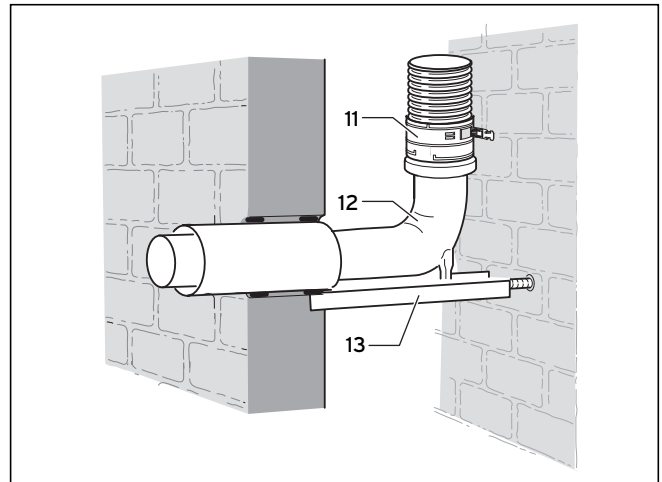


Рис. 6.40 Концентрическое подсоединение к гибкому выпускному газопроводу

- Вставьте вставной элемент (11) на нижнем конце выпускного газопровода в опорное колено (12).
- Установите опорное колено на опорную шину (13).



Указание!

Используйте только набор для подсоединения Vaillant заказ № 303 920 с пластиковыми трубами газоотвода.

- Монтируйте концентрический шахтный патрубок, как описано на рис. 6.40.
- Передвиньте монтажный крест (4) через выпускной газопровод (8) на стенку шахты, см. рис. 6.36.

6.10.3 Монтаж пластикового (ПП) шахтного перекрытия

- Передвиньте соединительное кольцо (3) через выпускной газопровод (8) и зафиксируйте его защелкивающимися запорами над монтажным крестом (4). Выпускной газопровод висит в монтажном кресте.
- Загерметизируйте край устья (5) силиконом.

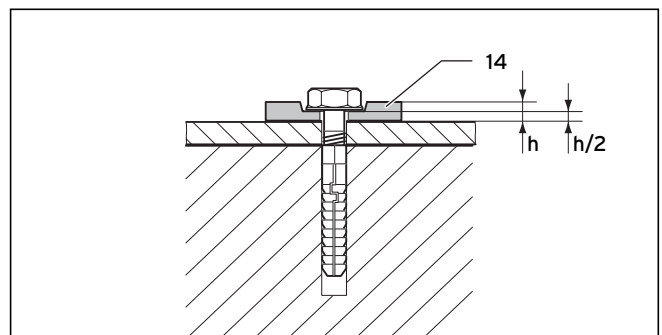


Рис. 6.41 Крепление гибкими подкладными шайбами

- Закрепите основание шахтной насадки (2, рис. 6.36) четырьмя болтами на краю устья.



Указание!

Обязательно используйте 4 гибких подкладных шайбы (14), чтобы можно было сбалансировать растяжение материала. Спрессуйте подкладные шайбы на 50 %, см. рис. 6.41.

Указание!

При необходимости Вы можете уменьшить основание шахтной насадки (2) пилой.

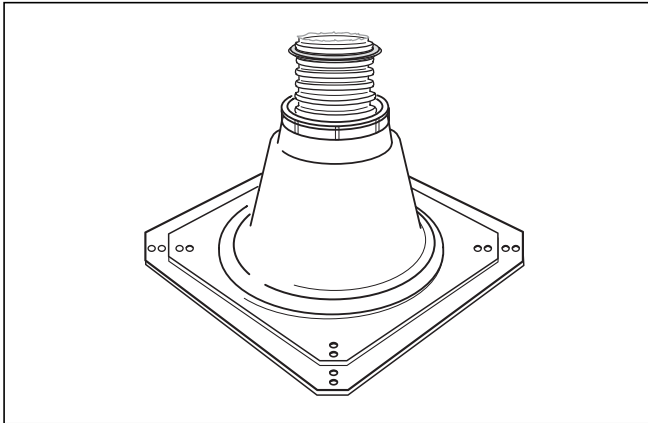


Рис. 6.42 Укороченный гибкий выпускной газопровод

- Теперь укоротите гибкий выпускной газопровод пилой или ножницами по желобку так, чтобы над краем основания выступало четыре-пять желобков.
- Монтируйте уплотнение в верхний неповрежденный желобок выпускного газопровода.

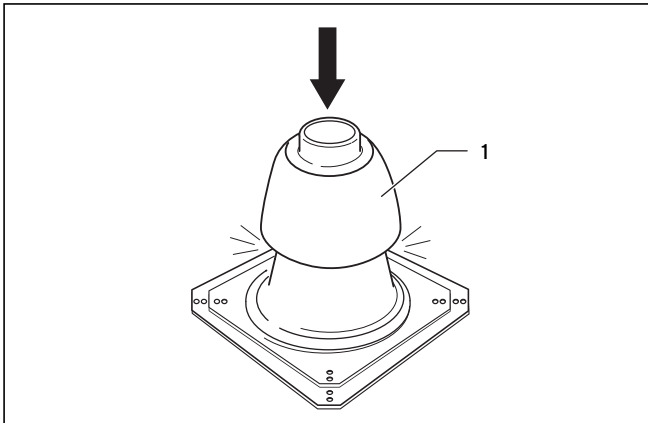


Рис. 6.43 Колпак должен зафиксироваться с характерным щелчком

- Положите колпак шахтной насадки (1) над верхним концом гибкого выпускного газопровода с уплотнением.



Внимание!

Вдавите колпак в основание, пока он не зафиксируется с характерным щелчком!

6.10.4 Монтаж шахтного перекрытия из нержавеющей стали

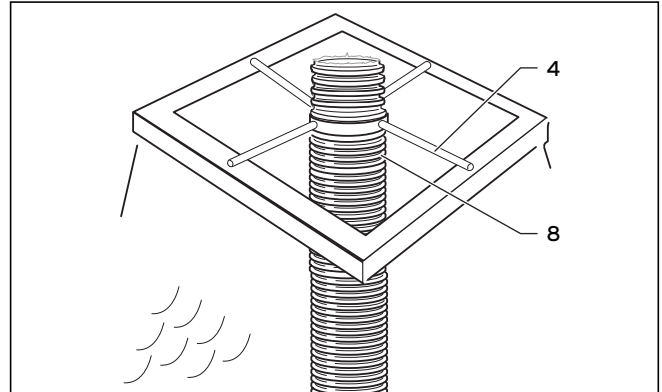


Рис. 6.44 Укороченный гибкий выпускной газопровод

- Передвиньте монтажный крест (4) через выпускной газопровод (8) на стенку шахты.
- Теперь укоротите гибкий выпускной газопровод пилой или ножницами по желобку так, чтобы над монтажным крестом (4) основания выступало четыре-пять желобков.

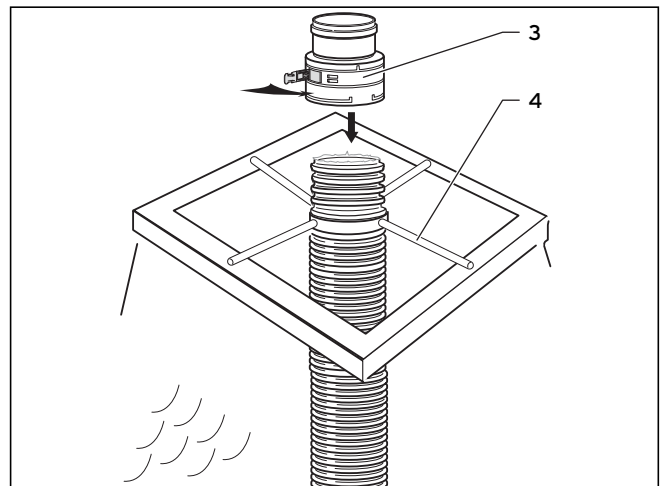


Рис. 6.45 Монтаж соединительной детали

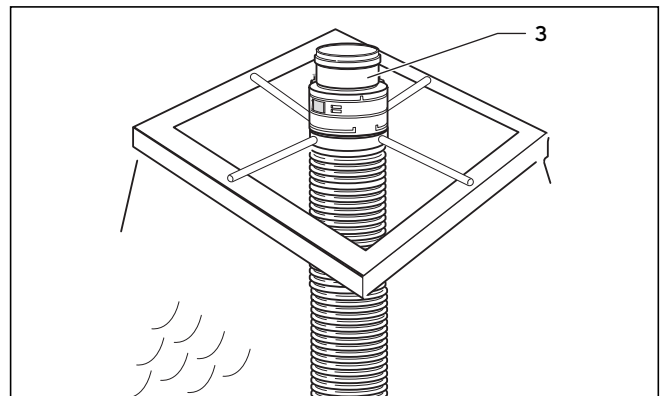


Рис. 6.46 Соединительная деталь с гибким выпускным газопроводом

- Монтируйте уплотнение в верхний неповрежденный желобок выпускного газопровода.
- Надвиньте соединительную деталь с муфтой (3) до упора на выпускной газопровод и закрепите ее защелкивающимися запорами. Выпускной газопровод висит в монтажном кресте.

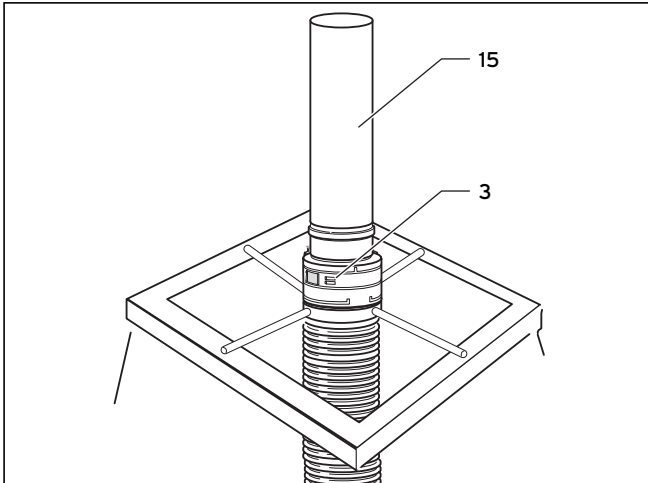


Рис. 6.47 Монтаж трубы устья

- Укоротите трубу из нержавеющей стали (15) согласно рис. 6.48.
- Вставьте трубу из нержавеющей стали (15) в соединительную деталь (3).

Указание!
Последняя труба газоотвода (15) должна быть из нержавеющей стали (арт. № 00 2002 5741).

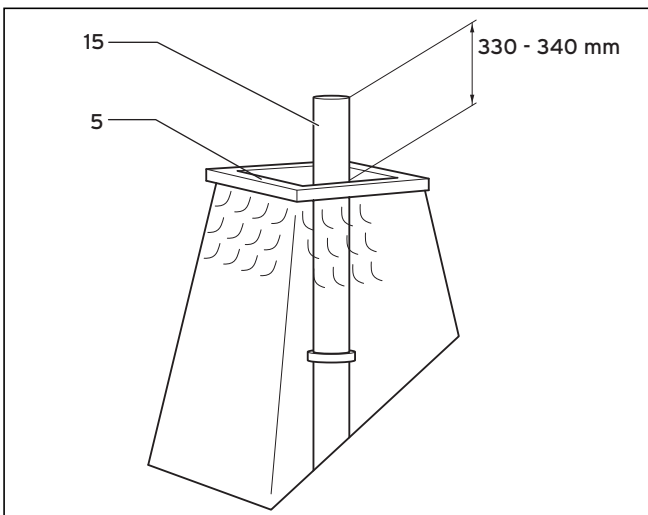


Рис. 6.48 Укорачивание трубы из нержавеющей стали

- Загерметизируйте край устья (5) силиконом.

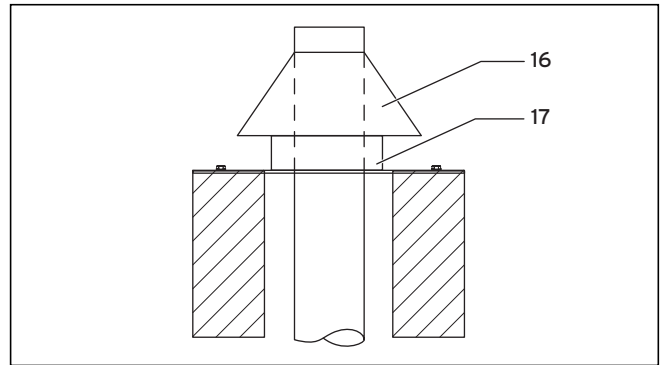


Рис. 6.49 Монтаж шахтного перекрытия

- Положите шахтное перекрытие (17) на трубу устья и установите его на шахту.
- Закрепите шахтное перекрытие 4 дюбелями и болтами.
- Монтируйте противодождевой колпак (16).

Внимание!
Устанавливайте противодождевой колпак не непосредственно на направляющие планки, т.к. выпускной газопровод может укорачиваться из-за охлаждения. Оставьте прилб. 2 см свободного пространства для движения.

Внимание!
Из-за теплового расширения выпускного газопровода из ПП время от времени колпак может приподниматься макс. на 20 см! Обеспечьте, чтобы над колпаком было достаточно свободного места.

Указание!
При необходимости Вы можете уменьшить основание шахтной насадки ножницами для резки листового металла.

Установка соединительного и очистного элементов (арт. № 303 512 и 303 511)

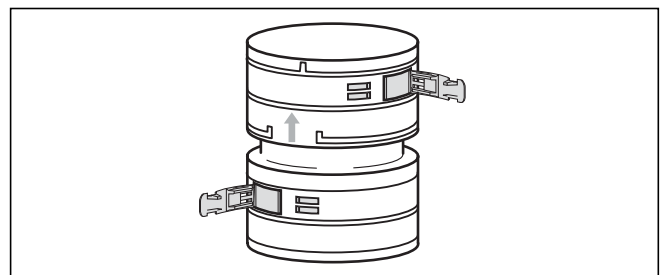


Рис. 6.50 Соединительный элемент

6 Концентрическая система Ø 80/125

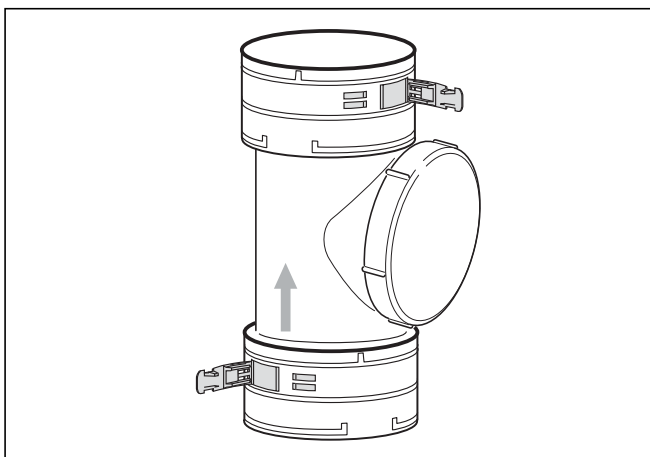


Рис. 6.51 Очистной элемент



Указание!

Вместо того, чтобы обматывать гибкий выпускной газопровод по всей длине за один раз, Вы можете использовать отрезки и соединять их соединительными элементами (арт. № 303 512, рис. 6.50) или очистным элементом (арт. № 303 511, рис. 6.51).



Внимание!

Соблюдайте направление монтажа очистительного и соединительного элементов (отметка), чтобы не повредить уплотнения стоячим конденсатом!

- Поступайте так же, как и при монтаже вставного элемента (см. рис. 6.38).



Внимание!

Если устье выпускного газопровода для газового прибора соприкасается непосредственно с другим выпускным газопроводом, соблюдайте предупредительные указания и меры из главы 5.12.

6.11 Монтаж гибкого газопровода Ø 100

6.11.1 Объем поставки

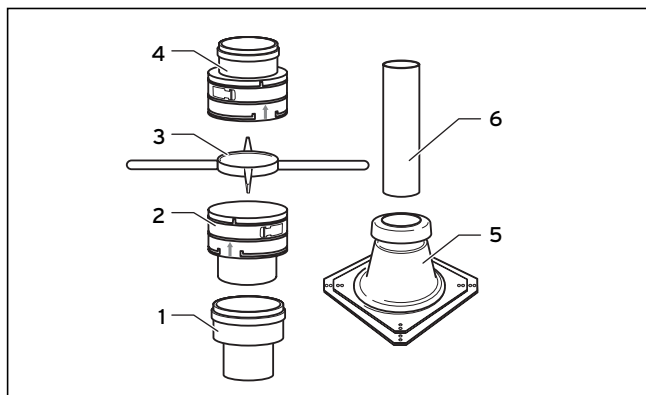


Рис. 6.52 Гибкий выпускной газопровод, набор 1: Арт. № 303 516

Набор (арт. № 303 516) включает в себя:

- 1 Адаптер 80 - 100
- 2 Вставной элемент
- 3 Монтажный крест
- 4 Соединительная деталь с муфтой
- 5 Шахтная насадка (основание)
- 6 Труба устья

6.11.2 Монтаж гибкого газопровода Ø 100

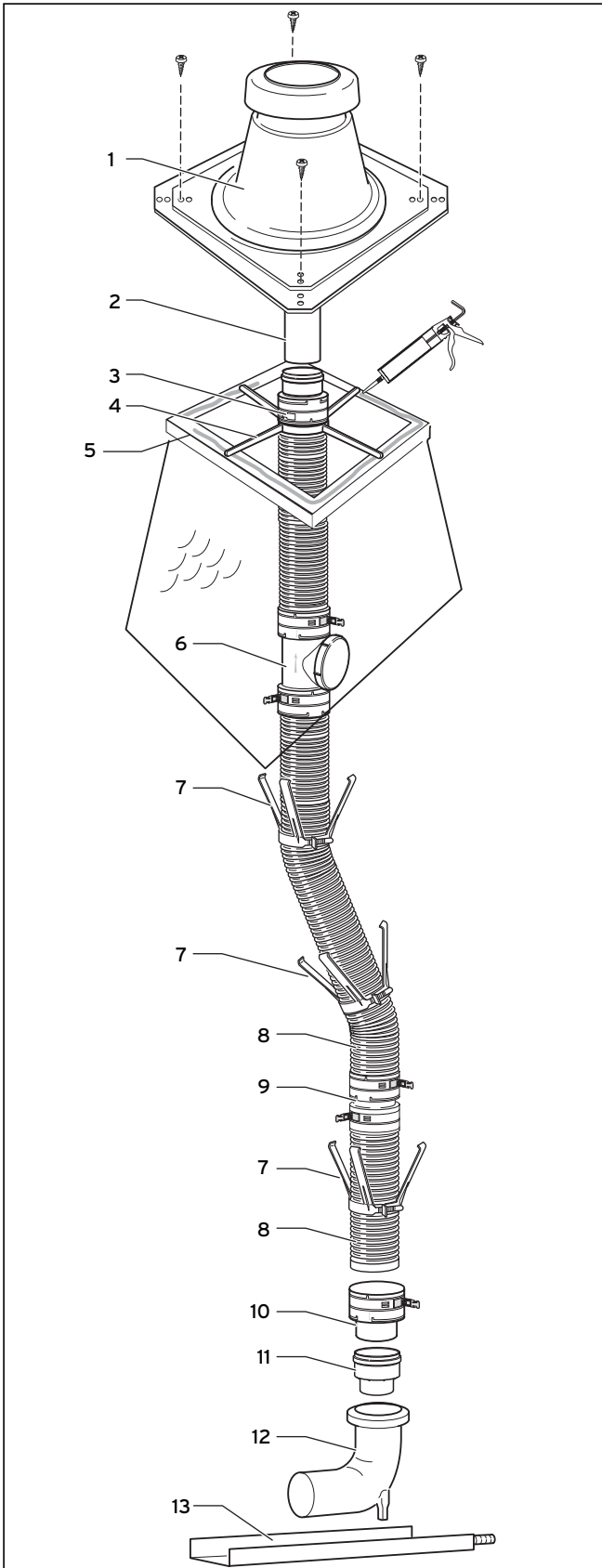


Рис. 6.53 Системная конструкция гибкого выпускного газопровода

- Определите в помещении установки место монтажа выпускного газопровода и продолбите достаточно большое отверстие.



Внимание!

Обратите внимание, что уклон горизонтального выпускного газопровода внутрь составляет 3° (3° соответствуют уклону прилб. в 50 мм на метр длины труб).

- Просверлите отверстие в задней стенке шахты и установите опорную шину (13).
- Определите общую длину гибкого выпускного газопровода (8) от устья шахты (5) до опорного колена (12).



Указание!

Если Вы хотите вмонтировать очистной элемент, определите длину гибкого выпускного газопровода от очистного элемента до опорного колена, а также от устья шахты до очистного элемента.

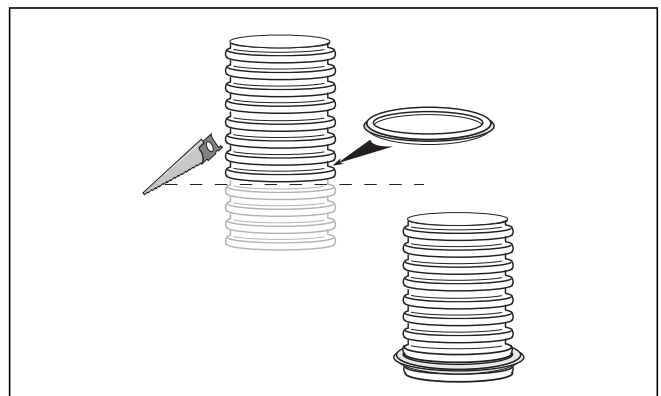


Рис. 6.54 Укорачивание гибкого выпускного газопровода и монтаж уплотнения

- Укоротите выпускной газопровод пилой или ножницами по желобку до необходимой длины.



Указание!

Сначала только приблизительно определите общую длину. Прибавка для безопасности в прямой шахте: минимум 50 см, при смещенной шахте: минимум 70 см на смещение. Укорачивайте гибкий выпускной газопровод только в том случае, если закрепили его на устье шахты.

- При необходимости сначала монтируйте соединительный и очистной элементы (см. рис. 6.65 и 6.66).
- Затем монтируйте уплотнение в самом нижнем неповрежденном желобке выпускного газопровода (см. рис. 6.54).

6 Концентрическая система Ø 80/125

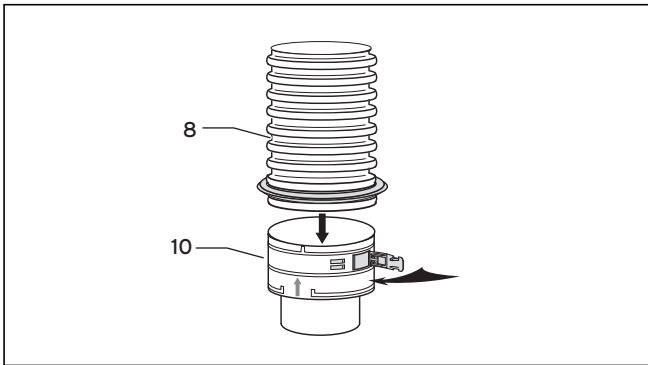


Рис. 6.55 Вставной элемент с гибким выпускным газопроводом

- Надвиньте нижний конец выпускного газопровода (8) до упора во вставной элемент (10) и закрепите его защелкивающимися запорами (см. рис. 6.55).
- Монтируйте распорки (7, рис. 6.53) на расстоянии максимум 2 м на выпускном газопроводе.

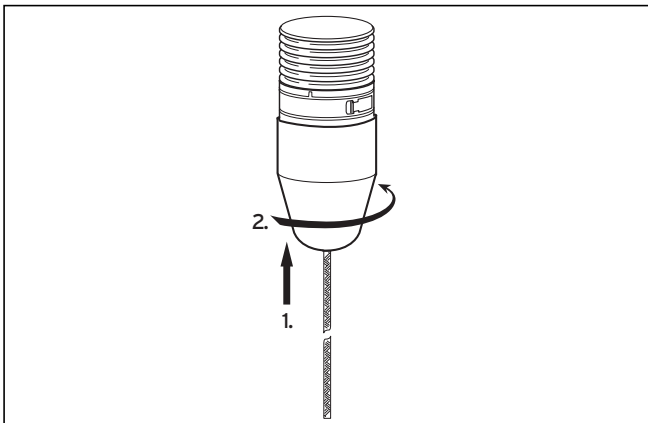


Рис. 6.56 Крепление принадлежности для монтажа

- Закрепите принадлежность для монтажа на вставном элементе. Ни в коем случае не пытайтесь протянуть выпускной газопровод через шахту без принадлежности для монтажа!



Внимание!

Из-за острых краев в шахте выпускной газопровод можно повредить! Поэтому протягивайте выпускной газопровод через шахту вдвоем следующим образом.

- Введите выпускной газопровод в шахту сверху, веревкой принадлежности для монтажа вперед. Один человек должен следить на устье шахты за тем, что выпускной газопровод постоянно проводится по центру, чтобы избежать механических повреждений. Второй человек принимает веревку принадлежности для монтажа из помещения установки прибора и протягивает выпускной газопровод с этой принадлежностью через шахту.
- Когда гибкий выпускной газопровод полностью введен в шахту, демонтируйте принадлежность для монтажа.

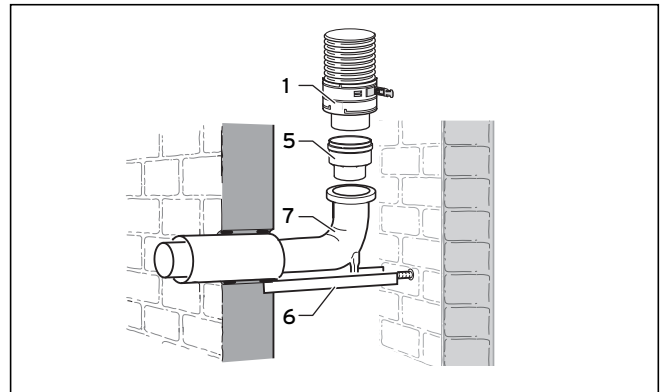


Рис. 6.57 Концентрическое подсоединение к гибкому выпускному газопроводу

- Установите опорное колено на опорную шину (6).
- Вставьте адаптер 80 - 100 (5) в опорное колено (7).
- Вставьте вставной элемент (1) на нижнем конце выпускного газопровода в адаптер (5).



Указание!

Используйте только набор для подсоединения Vaillant арт. № 303 250 с пластиковыми трубами газоотвода.

- Монтируйте концентрический шахтный патрубок (см. рис. 6.57).

6.11.3 Монтаж шахтного перекрытия

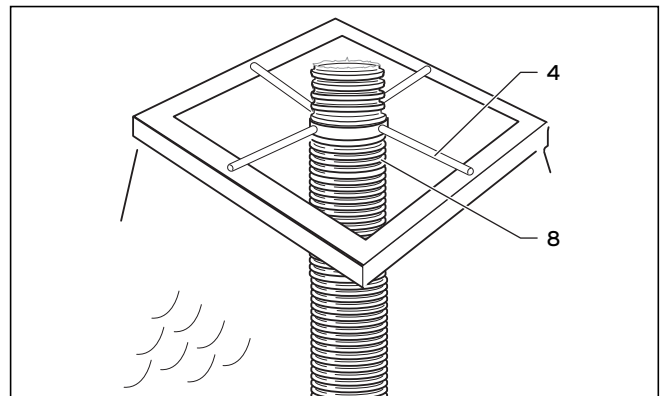


Рис. 6.58 Укороченный гибкий выпускной газопровод

- Передвиньте монтажный крест (4) через выпускной газопровод (8) на стенку шахты.
- Теперь укоротите гибкий выпускной газопровод пилой или ножницами по желобку так, чтобы над монтажным крестом (4) основания выступало четыре-пять желобков.

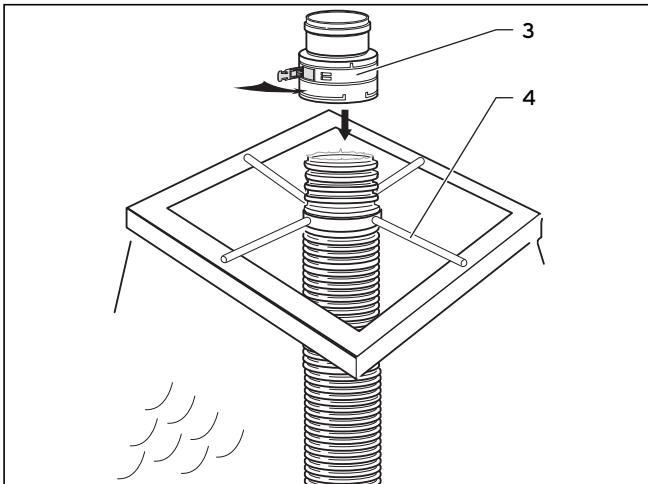


Рис. 6.59 Монтаж соединительной детали

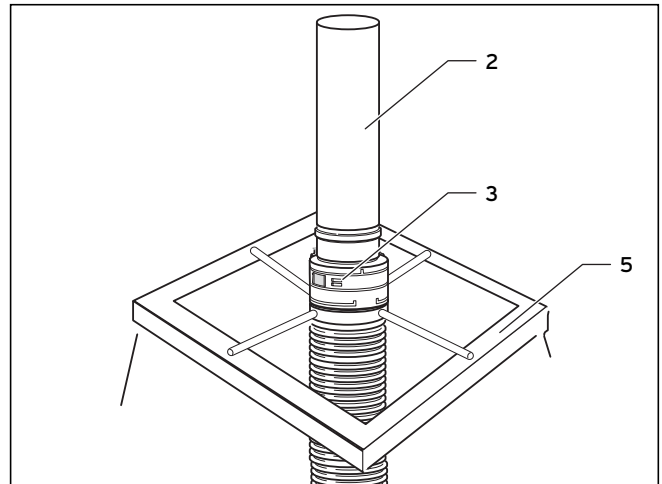


Рис. 6.61 Монтаж трубы устья

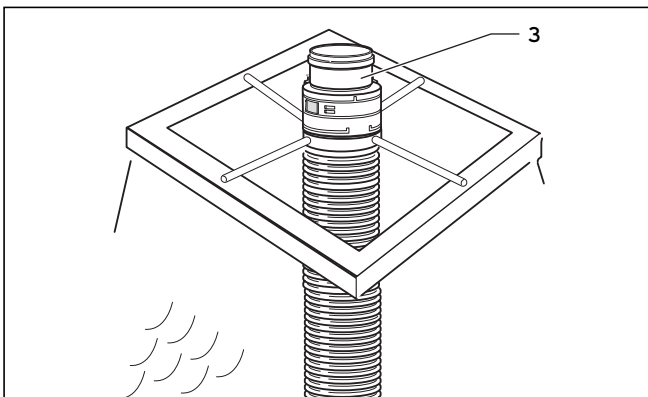


Рис. 6.60 Соединительная деталь с гибким выпускным газопроводом

- Монтируйте уплотнение в верхний неповрежденный желобок выпускного газопровода.
- Надвиньте соединительную деталь с муфтой (3) до упора на выпускной газопровод и закрепите ее защелкивающимися запорами. Выпускной газопровод висит в монтажном кресте (см. рис. 6.60).

- Вставьте трубу устья (2) в соединительную деталь (3).

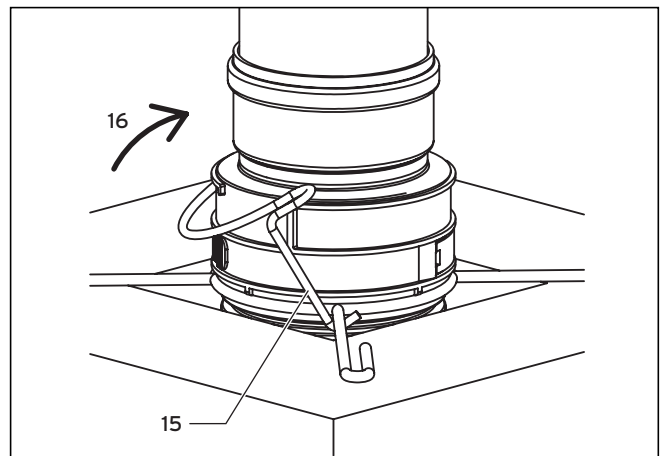


Рис. 6.62 Фиксация трубы устья

При наклонном положении трубы устья зафиксируйте соединительную деталь скобой на монтажном кресте.



Указание!

Скобу необходимо разместить на стороне, к которой должна быть обращена труба устья.

- Зацепите зажимный крюк (15) на монтажном кресте.
- Установите зажимный крюк на соединительной детали (16).
- Загерметизируйте край шахты (5, рис. 6.61) силиконом.

6 Концентрическая система Ø 80/125

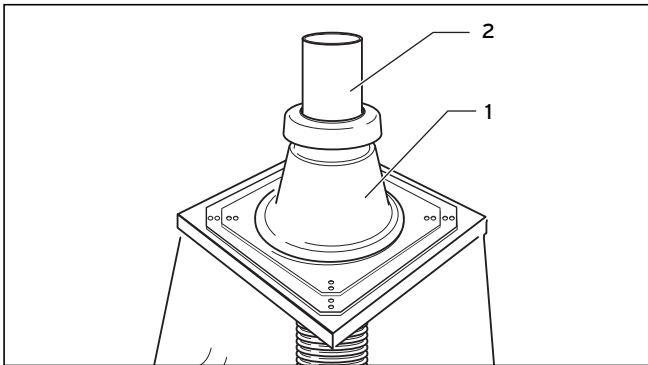


Рис. 6.63 Монтаж шахтного перекрытия

- Положите шахтную насадку (1) на трубу устья (2) установите на шахту.

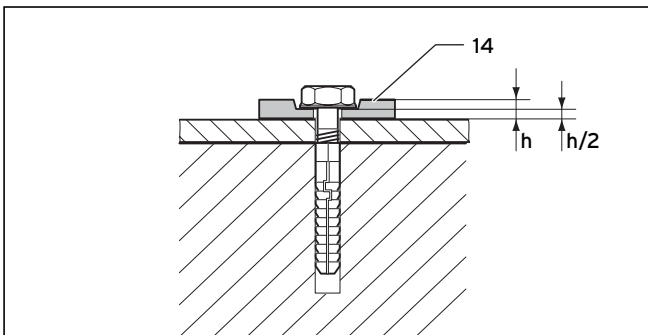


Рис. 6.64 Крепление гибкими подкладными шайбами

- Закрепите шахтную насадку (1) 4 болтами.

Указание!
Обязательно используйте 4 гибких подкладных шайбы (14), чтобы можно было сбалансировать растяжение материала. Спрессуйте подкладные шайбы на 50 % (см. рис. 6.64).

Указание!
При необходимости Вы можете уменьшить основание шахтной насадки пилой.

Вставление соединительных и очистных элементов

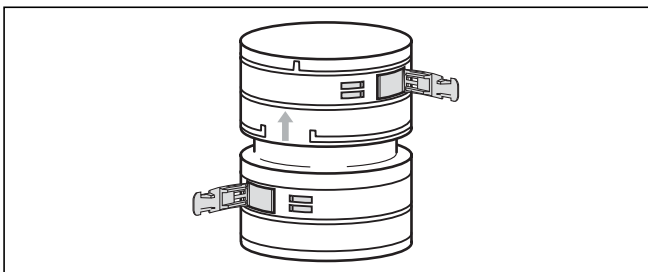


Рис. 6.65 Соединительный элемент (арт. № 303 518)

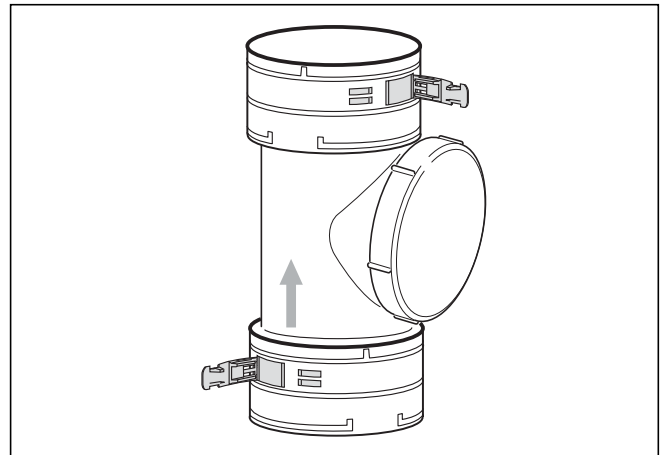


Рис. 6.66 Очистительный элемент (арт. № 303 517)

Указание!
Вместо того, чтобы обматывать гибкий выпускной газопровод по всей длине за один раз, Вы можете использовать отрезки и соединять их соединительными элементами (арт. № 303 518, рис. 6.65) или очистным элементом (арт. № 303 517, рис. 6.66).

Внимание!
Соблюдайте направление монтажа очистительного и соединительного элементов (отметка), чтобы не повредить уплотнения стоячим конденсатом!

- Поступайте так же, как и при монтаже вставного элемента.

Внимание!
Если устье выпускного газопровода для газового прибора соприкасается непосредственно с другим выпускным газопроводом, соблюдайте предупредительные указания и меры из главы 5.12.

6.12 Монтаж концентрического патрубка на проложенном через фасад газоотводе

 **Указание!**
Соблюдайте максимальную длину труб, см. главу 6.2.

Указание!
Учитывайте возможный имеющийся свес крыши. При необходимости используйте черепицу для наклонной крыши. Выпускной газопровод должен располагаться на расстоянии 20 см от окон и других отверстий в стене.

6.12.1 Объем поставки

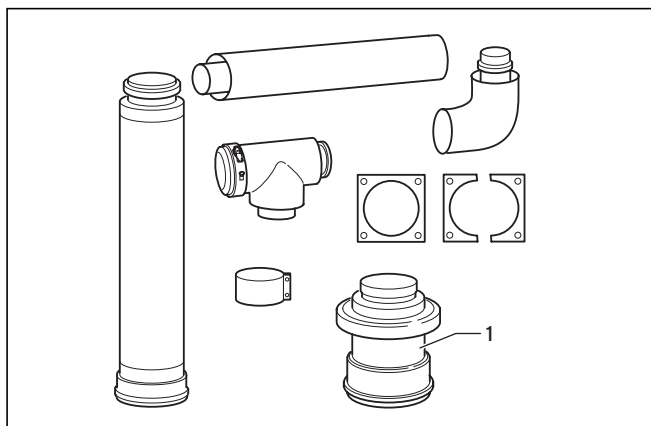




Рис. 6.67 Объем поставки арт. № 303 230

Набор (арт. № 303 230) включает в себя:

- Ревизионный тройник
- Хомут на 70 мм
- Удлинитель на 1 м
- Опорное колено наружной стены
- Опорная шина
- 2 штукатурные розетки (1 разделенная)
- Воздухозаборник (1)
- Наконечник

 **Указание!**
Элементы воздухопровода/газоотвода см. в главе 6.1.

6.12.2 Монтаж ввода через наружную стену

 **Внимание!**
Обратите внимание, что уклон горизонтального выпускного газопровода внутрь составляет 3° (3° соответствуют уклону припл. в 50 мм на метр длины труб), чтобы уплотнения не повреждались стоячим конденсатом.

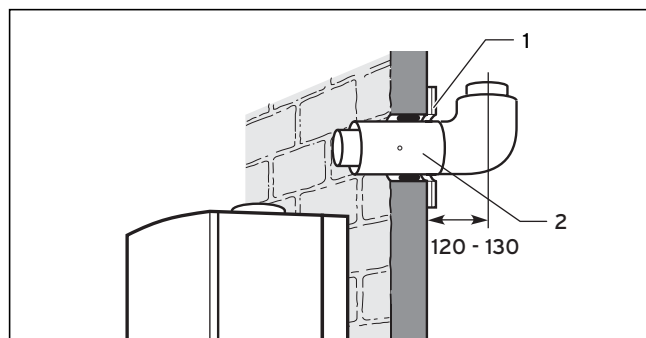


Рис. 6.68 Монтаж ввода через наружную стену

- Определите место монтажа воздухопровода/газоотвода.
- Просверлите отверстие с внутренним диаметром как минимум 130 мм.
- Укоротите длину удлинителя (2).
- Надвиньте штукатурную розетку (1) на трубу воздухопровода и разместите удлинитель снаружи внутрь.
- Полностью заполните зазор между трубой воздухопровода и отверстием строительным раствором. Дайте раствору затвердеть.
- Привинтите штукатурную розетку (1) на наружной стене.
- Вставьте опорное колено в удлинитель.

6 Концентрическая система Ø 80/125

6.12.3 Монтаж патрубка газоотвода

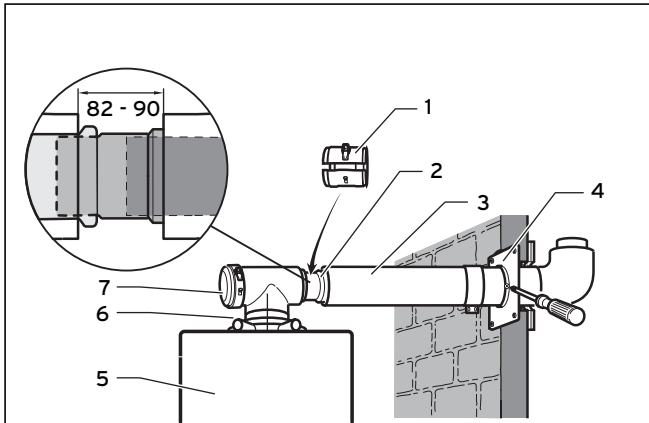


Рис. 6.69 Монтаж патрубка газоотвода

- Монтируйте штукатурную розетку (4).
- Установите прибор (5) (монтажные размеры см. в главе 3).
- При необходимости замените переходник прибора (6), как описано в главе 4.1.
- Соедините ревизионный тройник (7) с адаптером прибора.
- Вставьте разделитель (2) с муфтой до упора в необходимые удлинители (3). При прямой установке возможно использование разделителя.
- Монтируйте удлинители и соедините разделитель с ревизионным тройником.



Внимание!

Вам следует закрепить удлинители трубными хомутами на крыше или на стене, чтобы не могло произойти отсоединения выпускного газопровода. На один удлинитель всегда используйте 1 хомут.

- Монтируйте хомут воздухопровода (1) разделителя.
- Соедините остальные места разъединения хомутами для труб воздухопровода, как описано в главе 6.15.

6.12.4 Монтаж выпускного газопровода на наружном фасаде

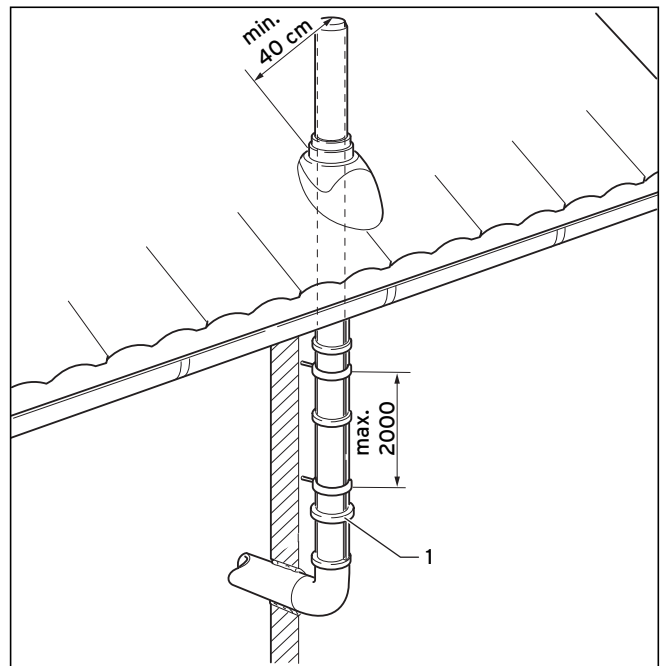


Рис. 6.70 Монтаж выпускного газопровода на наружном фасаде

- Соедините воздухозаборник (1) с опорным коленом.



Указание!

Отверстие для забора воздуха должно находиться мин. в 0,3 м над уровнем земли.

- Монтируйте крепежные хомуты на расстоянии макс. 2000 мм.



Указание!

Обратите внимание, что выпускной газопровод имеет крепление по одному крепежному хомуту над воздухозаборником и наконечником.

- Укоротите трубу газоотвода наконечника так, чтобы она не выдавалась на выходном отверстии отработанных газов.



Указание!

Трубу воздухопровода укорачивать нельзя.

- Монтируйте выпускные газопроводы и наконечник, а также затяните крепежные хомуты.



Указание!

Устье должно находиться на расстоянии от поверхности крыши мин. в 40 см.

Указание!

Для бокового смещения есть колена 45°.



Указание!

Если выпускной газопровод проводится через наклонную крышу, то со стороны строения необходимо выполнить герметизацию кровли.

6.13 Концентрическое подсоединение к концентрическому газопроводу Ø 80/125 в шахте



Указание!

Соблюдайте максимальную длину труб, см. главу 6.2.

6.13.1 Объем поставки

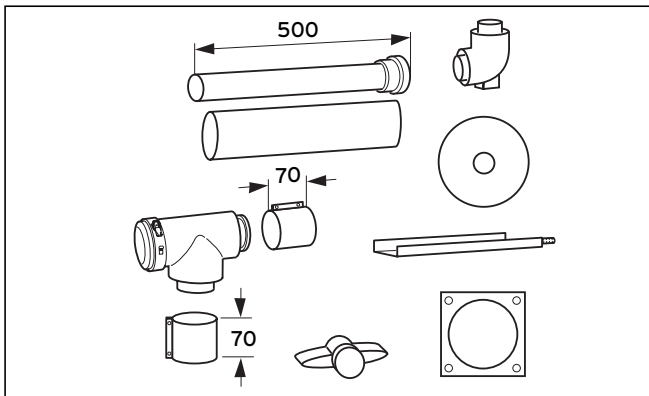


Рис. 6.71 Объем поставки арт. № 303 220

Набор (арт. № 303 220) включает в себя:

- Ревизионный тройник
- 2 хомута на 70 мм
- Удлинитель на 0,5 м
- Опорное колено
- Опорная шина
- Штукатурная розетка
- Уплотняющая пластина
- Распорка



Внимание!

Обратите внимание, что уклон горизонтального выпускного газопровода внутрь составляет 3° (3° соответствуют уклону прилб. в 50 мм на метр длины труб), чтобы уплотнения не повреждались стоячим конденсатом.

Минимальные размеры шахты:

- с углами: 140 мм x 140 мм
- круглое: Ø 150 мм

6.13.2 Монтаж газопровода в шахте

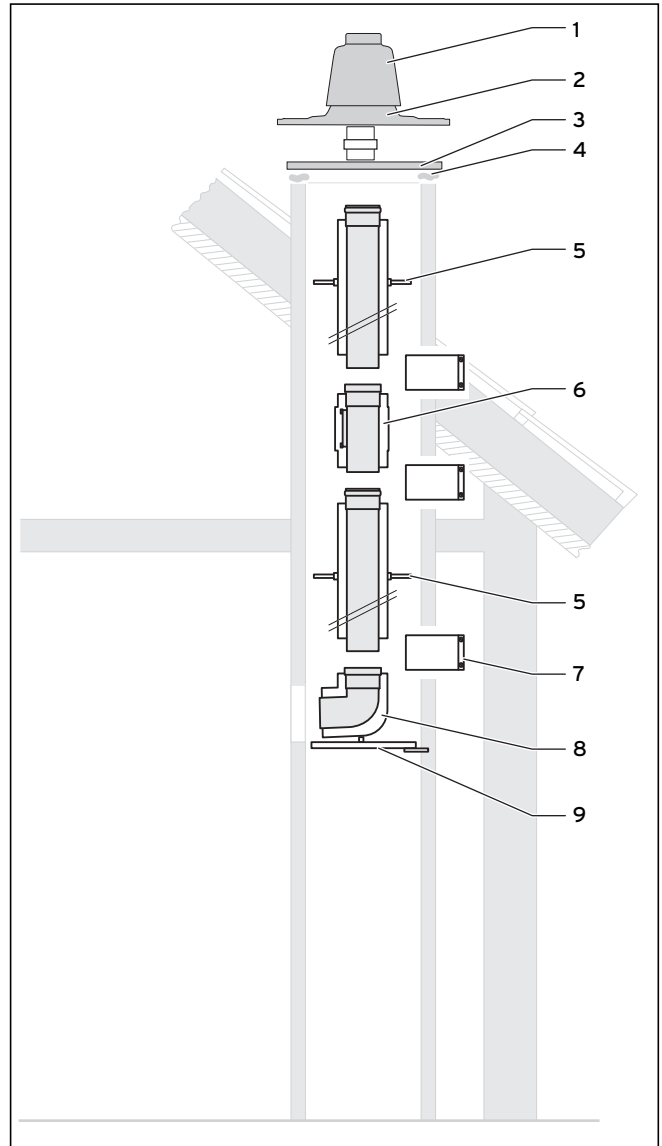


Рис. 6.72 Пример монтажа с забором воздуха не из помещения

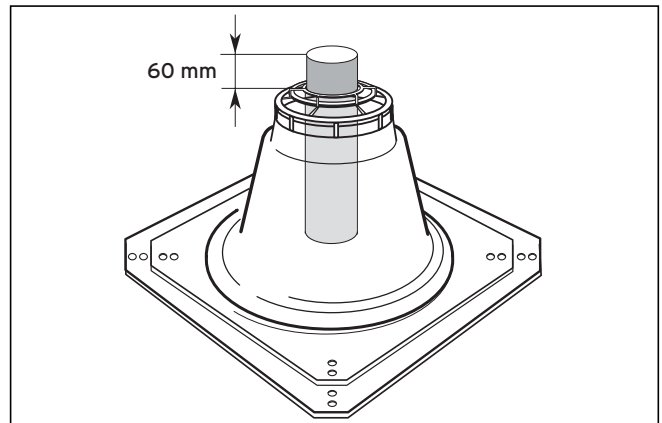


Рис. 6.73 Длина верхней трубы газопровода

6 Концентрическая система Ø 80/125

- Определите место монтажа и продолбите достаточно большое отверстие (монтажные размеры см. в главе 3).
- Просверлите отверстие в задней стенке шахты. При необходимости укоротите опорную шину (9).
- Закрепите опорное колено (8) на опорной шине так, чтобы после монтажа труба газоотвода была расположена по центру шахты.
- Теперь вставьте опорную шину с опорным коленом в шахту.
- При помощи веревки монтируйте выпускной газопровод необходимой длины с соответствующим очистным отверстием (6) от конца шахты вниз.
- В каждом случае для соединения отдельных частей установите хомут (7), как описано в главе 6.15.

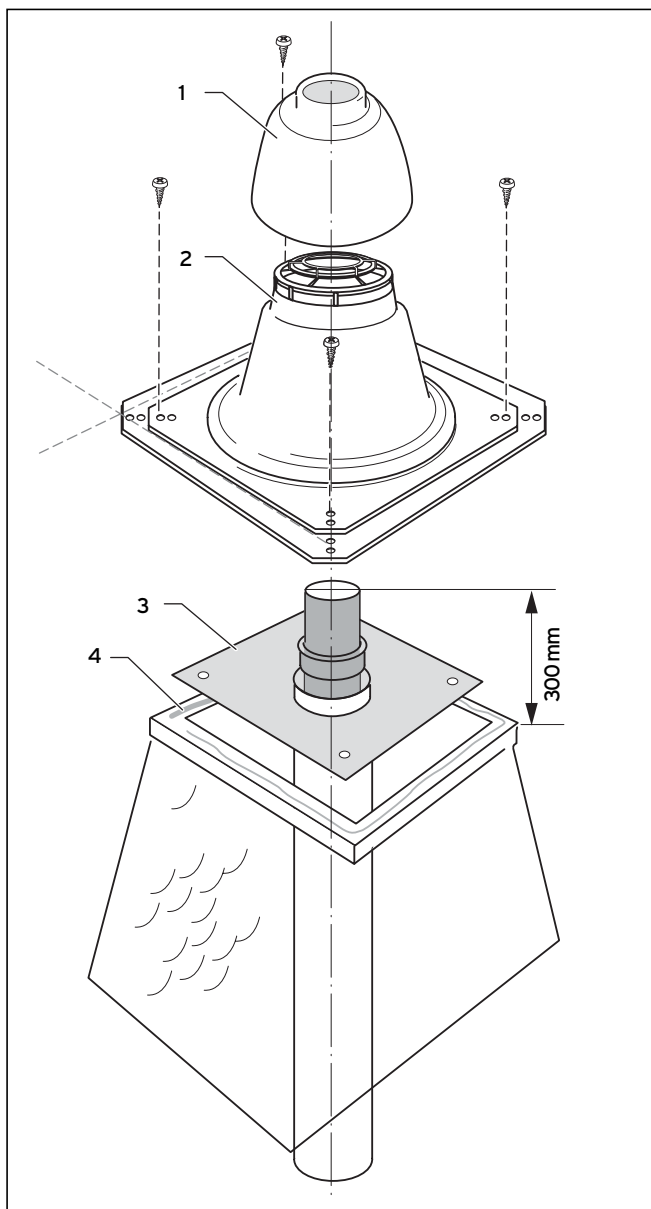


Рис. 6.74 Монтаж шахтной насадки

- На расстояниях максимум 5 м передвиньте по одной распорке (5) на трубы газоотвода.

- Дополнительно перед и за очистным отверстием установите по одной распорке.



Указание!

Учтите, что сторона трубы газоотвода с муфтой всегда должна быть обращена вверх

- После вдавливания всего выпускного газопровода в опорное колено установите хомут (7) для соединения.
- Когда самая верхняя труба газоотвода вставлена, удалите муфту трубы и укоротите трубу до необходимой длины. Над устьем шахтного ствола должно выступать 300 мм.
- Удалите грат из трубы газоотвода.
- Загерметизируйте край устья шахты силиконом (4).
- Монтируйте уплотняющую пластину (3) на краю устья.
- При необходимости Вы можете уменьшить основание шахтной насадки (2) (отпилить край).
- Закрепите основание шахтной насадки (2) четырьмя болтами на краю устья.

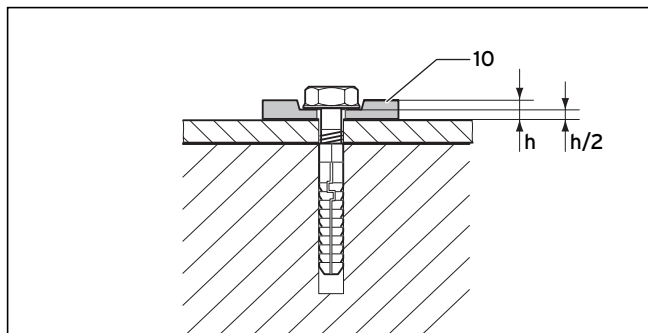


Рис. 6.75 Крепление гибкими подкладными шайбами



Указание!

Обязательно используйте 4 гибких подкладных шайбы (10), чтобы можно было сбалансировать растяжение материала. Спрессуйте подкладные шайбы на 50 %.

- Контроль: Над основанием шахтной насадки (2) должно выступать 60 мм (см. рис. 6.73).
- Зажмите колпак шахтной насадки (1) над верхним концом жесткого выпускного газопровода и сильно надавите. (Колпак не фиксируется в основании.)



Внимание!

Из-за теплового расширения выпускного газопровода из ПП время от времени колпак может приподниматься макс. на 20 см! Обеспечьте, чтобы над колпаком было достаточно свободного места.

6.13.3 Прямая установка

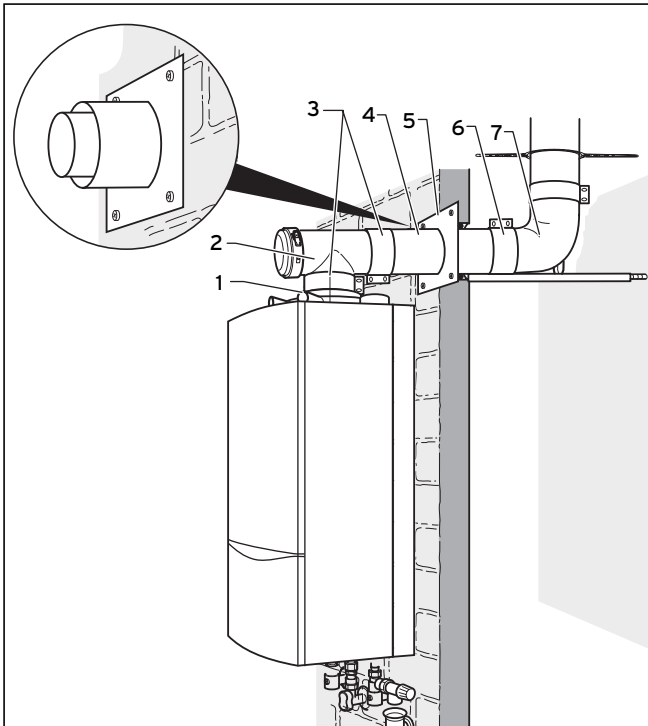


Рис. 6.76 Прямая установка

- В соответствии с расстоянием укоротите удлинитель (4) и соедините опорное колено (7) с помощью хомута воздухопровода (6) с удлинителем (монтажные размеры см. в главе 3).
- Закрепите удлинитель строительным раствором и дайте раствору затвердеть.
- Передвиньте штукатурную розетку (5) на удлинитель и закрепите ее на стене.
- Установите кронштейн прибора и прибор.
- Вставьте ревизионный переходник (2) в переходник прибора (1) и удлинитель (4) и в каждом случае соедините с помощью хомутов (3), см. главу 6.15.

Указание!
При прямой установке возможно использование разделителя.

6.13.4 Удаленная установка

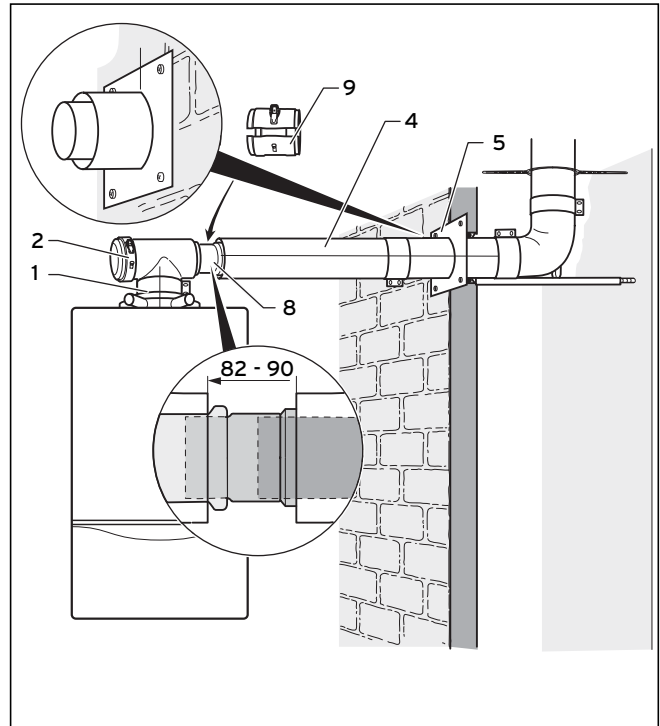


Рис. 6.77 Удаленная установка

- Монтируйте, как описано при непосредственной установке.
- Дополнительно используйте соответствующее количество удлинителей и колен.

Внимание!
Вам следует закрепить удлинители трубными хомутами на крыше или на стене, чтобы не могло произойти отсоединения выпускного газопровода. На один удлинитель всегда используйте 1 хомут. .

Указание!
Соблюдайте максимальную длину труб, см. главу 6.2.

- Дополнительно используйте разделитель (8).
- Монтируйте хомут воздухопровода (9) разделителя.
- Соедините все остальные места разъединения хомутами воздухопровода, как описано в главе 6.15.

6 Концентрическая система Ø 80/125

6.14 Монтаж удлинителей и колен

6.14.1 Монтаж удлинителей

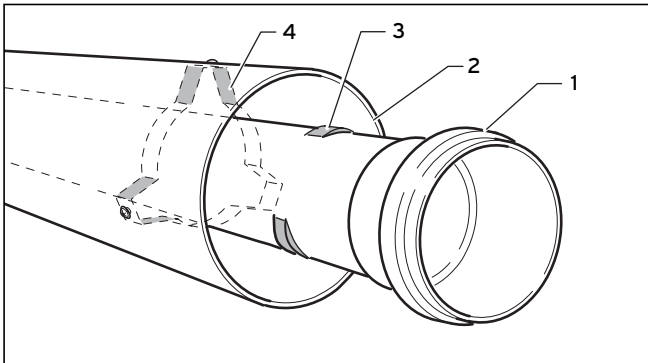


Рис. 6.78 Ослабление трубы газоотвода

Указание!

Для отдельного укорачивания труб воздухопровода и газоотвода Вы можете демонтировать предварительно смонтированные удлинители без инструмента.

- Поверните трубу газоотвода (1) в положение, в котором будет возможно просовывание имеющихся на пластиковой трубе выступов (3) через распорку (4).
- После укорачивания снова зафиксируйте трубу газоотвода в трубе воздухопровода (2).

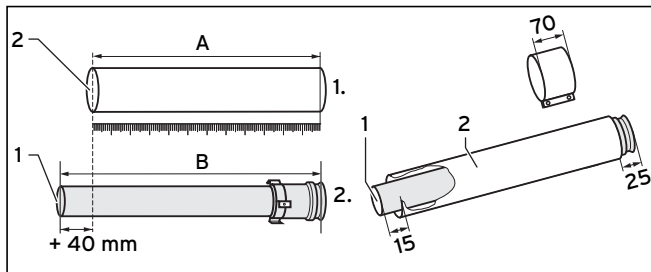


Рис. 6.79 Укорачивание труб

- Укорачивайте трубы пилой, ножницами по листовому металлу и пр.
- Сначала измерьте необходимое звено трубы воздухопровода* ($L_{\text{воздухопр.}}$), а затем рассчитайте соответствующую длину трубы газоотвода ($L_{\text{газоотв.}}$) следующим образом:

$$L_{\text{газоотв.}} = L_{\text{воздухопр.}} + 40 \text{ мм}$$

$$L_{\text{газоотв.}} = \text{длина трубы газоотвода (B)}$$

$$L_{\text{воздухопр.}} = \text{длина трубы воздухопровода (A)}$$

* Минимальная длина удлинителя трубы воздухопровода: 100 мм.



Внимание!

Вам следует закрепить удлинители трубными хомутами на крыше или на стене, чтобы не могло произойти отсоединения выпускного газопровода. На один удлинитель всегда используйте 1 хомут.

Внимание!

Консистентная смазка на основе минеральных масел агрессивна по отношению к уплотнениям. Поэтому запрещается смазывать ею уплотнения. При необходимости для облегчения монтажа используйте исключительно воду. Несоблюдение этого указания может привести к негерметичности и, тем самым, к выходу отработанных газов.

Внимание!

Удалите грат и фаску с труб до монтажа, чтобы не повредить уплотнения, также удалите стружку.

Внимание!

Не монтируйте трубы с вмятинами или другими повреждениями (негерметичность).

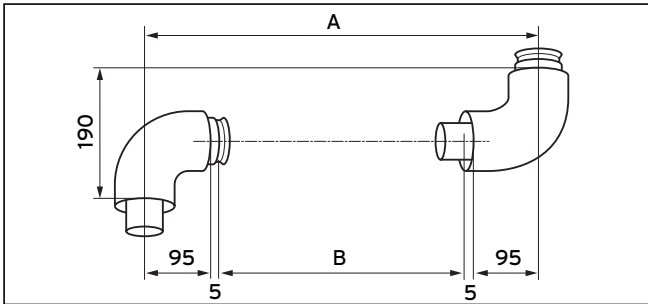
Внимание!

При монтаже труб обязательно следите за правильной посадкой уплотнений (не монтируйте поврежденные уплотнения).

Внимание!

Для центрирования трубы газоотвода в трубе воздухопровода трубу газоотвода необходимо зафиксировать в трубе воздухопровода посредством стопорного устройства.

6.14.2 Монтаж колен 87°



Пояснение
 А Смещение
 В Длина трубы воздухопровода

Пример:
 Вы измеряете смещение с 400 мм. Посредством этого значения на основе нижеследующей таблицы определите длину трубы воздухопровода (= 200 мм).
 Отсюда получается соответствующая длина трубы газоотвода $200 + 40 = 240$ мм

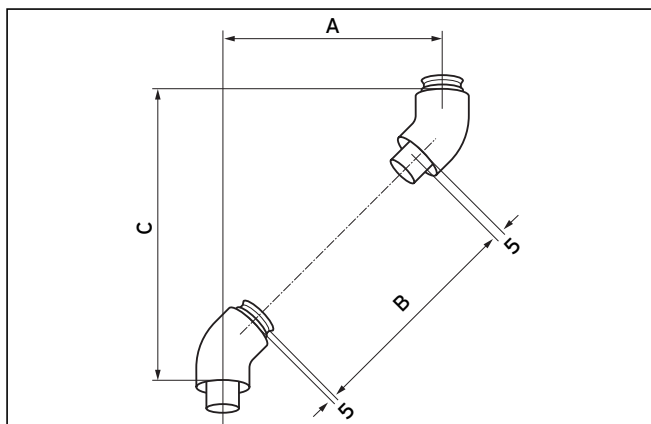
Рис. 6.80 Монтаж колен 87°

Смещение [в мм]	Длина трубы воздухопровода [в мм]	Смещение [в мм]	Длина трубы воздухопровода [в мм]	Смещение [в мм]	Длина трубы воздухопровода [в мм]
190	0	500	300	735	535
195	0	505	305	740	540
200	0	510	310	745	545
от > 200 до < 300 мм	не-возможно	515	315	750	550
		520	320	755	555
		525	325	760	560
		530	330	765	565
300	100	535	335	770	570
305	105	540	340	775	575
310	110	545	345	780	580
315	115	550	350	785	585
320	120	555	355	790	590
325	125	560	360	795	595
330	130	565	365	800	600
335	135	570	370	805	605
340	140	575	375	810	610
345	145	580	380	815	615
350	150	585	385	820	620
355	155	590	390	825	625
360	160	595	395	830	630
365	165	600	400	835	635
370	170	605	405	840	640
375	175	610	410	845	645
380	180	615	415	850	650
385	185	620	420	855	655
390	190	625	425	860	660
395	195	630	430	865	665
400	200	635	435	870	670
405	205	640	440	875	675
410	210	645	445	880	680
415	215	650	450	885	685
420	220	655	455	890	690
425	225	660	460	895	695
430	230	665	465	900	700
435	235	670	470	905	705
440	240	675	475	910	710
445	245	680	480	915	715
450	250	685	485	920	720
455	255	690	490	925	725
460	260	695	495	930	730
465	265	700	500	935	735
470	270	705	505	940	740
475	275	710	510	945	745
480	280	715	515	950	750
485	285	720	520	955	755
490	290	725	525	960	760
495	295	730	530		

Табл. 6.6 Размеры смещения при коленях 87°

6 Концентрическая система Ø 80/125

6.14.3 Монтаж колен 45°



Пояснение

- A Смещение
- B Длина трубы воздухопровода
- C Высота

Пример:

Вы измеряете смещение с 300 мм. Посредством этого значения на основе нижеследующей таблицы определите длину трубы воздухопровода (= 294 мм), а также высоту (= 420 мм).

Отсюда получается соответствующая длина трубы газоотвода $294 + 40 = 334$ мм

Рис. 6.81 Монтаж колен 45°

Смещение [в мм]	Длина трубы воздухопровода [в мм]	Высота [в мм]	Смещение [в мм]	Длина трубы воздухопровода [в мм]	Высота в [в мм]	Смещение [в мм]	Длина трубы воздухопровода [в мм]	Высота в [в мм]
85	-10	205	330	337	450	535	627	655
90	-3	210	335	344	455	540	634	660
95	4	215	340	351	460	545	641	665
100	11	220	345	358	465	550	648	670
от > 100 до < 170 мм	не-возможно		350	365	470	555	655	675
			355	372	475	560	662	680
			360	379	480	565	669	685
			365	386	485	570	676	690
165	103	285	370	393	490	575	683	695
170	110	290	375	400	495	580	690	700
175	117	295	380	407	500	585	697	705
180	125	300	385	414	505	590	704	710
185	132	305	390	422	510	595	711	715
190	139	310	395	429	515	600	719	720
195	146	315	400	436	520	605	726	725
200	153	320	405	443	525	610	733	730
205	160	325	410	450	530	615	740	735
210	167	330	415	457	535	620	747	740
215	174	335	420	464	540	625	754	745
220	181	340	425	471	545	630	761	750
225	188	345	430	478	550	635	768	755
230	195	350	435	485	555	640	775	760
235	202	355	440	492	560	645	782	765
240	209	360	445	499	565	650	789	770
245	216	365	450	506	570	655	796	775
250	224	370	455	513	575	660	803	780
255	231	375	460	521	580	665	810	785
260	238	380	465	528	585	670	818	790
265	245	385	470	535	590	675	825	795
270	252	390	475	542	595	680	832	800
275	259	395	480	549	600	685	839	805
280	266	400	485	556	605	690	846	810
285	273	405	490	563	610	695	853	815
290	280	410	495	570	615	700	860	820
295	287	415	500	577	620	705	867	825
300	294	420	505	584	625	710	874	830
305	301	425	510	591	630	715	881	835
310	308	430	515	598	635	720	888	840
315	315	435	520	605	640	725	895	845
320	323	440	525	612	645	730	902	850
325	330	445	530	620	650			

Табл. 6.7 Монтаж колен 45°

6.15 Монтаж хомутов для труб воздухопровода

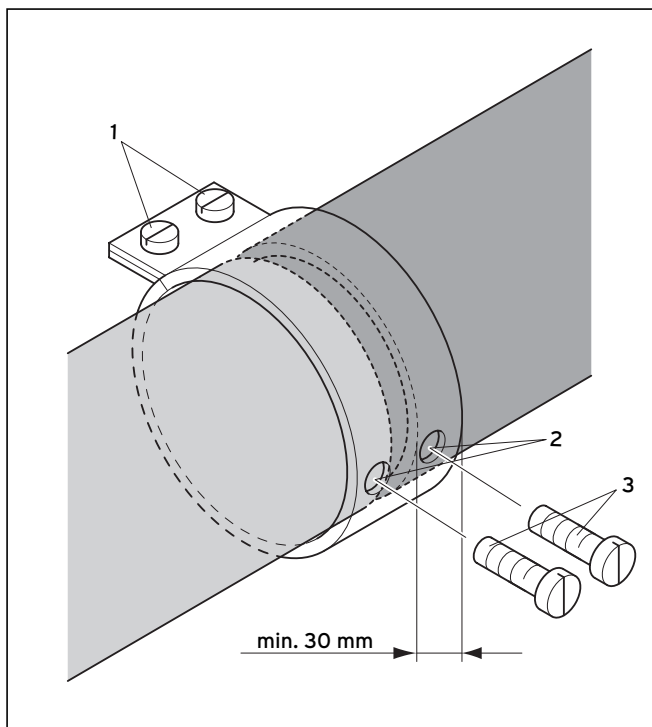


Рис. 6.82 Монтаж хомутов воздухопровода

- Передвиньте хомут на место разъединения трубы воздухопровода и затяните болты (1).

⚠ Внимание!
Обратите внимание, что хомут перекрывает трубу воздухопровода минимум на 30 мм, а расстояние трубы воздухопровода составляет не более 5 мм.

- Через отверстия хомута (2) просверлите отверстие на 3 мм и вставьте предохранительные болты (3).

⚠ Внимание!
Обратите внимание, что при сверлении труба газоотвода не повреждается.

Бюро Vaillant в Москве

Тел.: +7 (495) 580 78 77 ■ факс: +7 (495) 580 78 70

Бюро Vaillant в Санкт-Петербурге

Тел.: +7 (812) 703 00 28 ■ факс: +7 (812) 703 00 29

info@vaillant.ru ■ www.vaillant.ru ■ Горячая линия, Россия +7 (495) 101 45 44

Бюро Vaillant в Киеве

Тел./факс: +38 044 / 451 58 25

info@vaillant.ua ■ www.vaillant.ua ■ Горячая линия, Украина +38 800 501 42 60

Для республики Беларусь

Vaillant GmbH ■ Berghauser Strasse 40 ■ D-42850 Remscheid

Telefon: +49 21 91 / 18 25 65 ■ Telefax: +49 21 91 / 18 30 90

www.vaillant.de ■ info@vaillant.de