



Odvod spalin pro kaskádové zapojení

Abgasführung für Kaskadenschaltungen

Aftræk til kaskadekoblinger

Salida de evacuación de gases para montajes en cascada

Conduite des gaz brûlés pour montage en cascade

Система дымоходов для каскадного подключения

Füstgázelvezető kaszkádkapcsoláshoz

Condotto gas combusti per montaggio in cascata

Kaskad Bağlantılarda Atık Gaz Akım Sistemi

Odvod spalín pre kaskádové zapojenia

Для специалистов

Инструкция по монтажу

# Система дымоходов для каскадного подключения

конденсационных газовых  
котлов

ecoTEC

# Оглавление

## Указания к документации

<b>Указания к документации</b> . . . . .	<b>2</b>
Совместно действующая документация и вспомогательные материалы по проведению сервисного обслуживания . . . . .	2
Размещение и хранение документации . . . . .	2
Используемые символы . . . . .	2
<b>1 Описание устройства</b> . . . . .	<b>3</b>
1.1 Номенклатура . . . . .	3
1.1.1 Каскады из 2-х котлов . . . . .	3
1.1.2 Каскады из 3-х или 4-х котлов . . . . .	4
1.2 Знаки соответствия . . . . .	4
1.3 Использование по назначению . . . . .	4
<b>2 Указания по технике безопасности/Предписания</b> . . . . .	<b>5</b>
2.1 Указания по технике безопасности . . . . .	5
2.2 Нормы и правила . . . . .	4
2.3 Расположение устья над крышей . . . . .	5
2.4 Подача воздуха для сжигания топлива . . . . .	5
2.5 Расположение системы отвода продуктов сгорания вне шахты . . . . .	6
2.6 Минимальная высота системы отвода продуктов сгорания . . . . .	6
<b>3 Монтаж</b> . . . . .	<b>6</b>
3.1 Объем поставки . . . . .	6
3.2 Объем поставки (комплект для расширения на 3 котла) . . . . .	6
3.3 Объем поставки (комплект для расширения на 4 котла) . . . . .	6
3.4 Трубные элементы . . . . .	7
3.5 Указания по монтажу . . . . .	7
3.6 Габариты и длины в рабочем помещении - настенные газовые конденсационные котлы . . . . .	7
3.7 Габариты и длины в шахте - настенные газовые конденсационные котлы . . . . .	9
3.8 Монтаж базового комплекта установки в шахте . . . . .	9
3.9 Монтаж каскада из 2-х котлов . . . . .	11
3.10 Монтаж каскада из 3-х или 4-х котлов . . . . .	12
<b>4 Гарантия и сервис</b> . . . . .	<b>14</b>

## Указания к документации

Следующие указания представляют собой «путеводитель» по всей документации. В сочетании с данной инструкцией по монтажу действует и другая документация.

**За ущерб, вызванный несоблюдением данных инструкций, мы не несем никакой ответственности.**

**Совместно действующая документация и вспомогательные материалы по проведению сервисного обслуживания**

**Для пользователя установки:**

Соответствующие инструкции по эксплуатации указанных в главе 1.1 аппаратов  
Соответствующие инструкции по монтажу указанных в главе 1.1 аппаратов

**Для мастеров-наладчиков:**

Соответствующие инструкции по эксплуатации указанных в главе 1.1 аппаратов  
Соответствующие инструкции по монтажу указанных в главе 1.1 аппаратов

**Размещение и хранение документации**

Передайте данную инструкцию по монтажу, а также вспомогательные материалы пользователю установки. Он берет на себя хранение инструкций и Вспомогательных материалов чтобы они всегда имелись под рукой в случае необходимости.

**Используемые символы**

При монтаже системы отвода продуктов сгорания соблюдайте указания по технике безопасности, приведенные в данной инструкции по монтажу!



**Опасно!**

**Непосредственная опасность для здоровья и жизни!**



**Внимание!**

**Возможная опасная ситуация для оборудования и окружающей среды!**



**Указание!**

**Полезные советы, информация и указания.**

- Символ необходимости выполнения какого-либо действия

## 1 Описание устройства

### 1.1 Номенклатура

Система отвода продуктов сгорания для каскадного подключения конденсационных газовых котлов может использоваться в комбинации с перечисленными ниже аппаратами Vaillant исключительно в режиме забора воздуха на горение из помещения:

#### 1.1.1 Каскады из 2-х котлов

В каскаде из 2 котлов допускаются только комбинации котлов согласно таб. 1. Клапан отходящих газов не требуется (не относится к VU 656-7).



**Опасно!**

**Опасно для жизни!**

**В обязательном порядке должны быть соблюдены предписания согласно таб. 1. В случае невыполнения этого требования возможен выход отходящих газов в помещение монтажа.**



**Внимание!**

**В каскаде из одного или двух VU 656-7 для каждого котла необходимо предусмотреть клапан отходящих газов (арт. № 303960).**

	VC 126/2-C	VC 136-E VC 136/2-E VM 136/2-E	VC/VCW 196/2-C VU 196/2-7 VM 196/2-7	VC 206/2-E VM 206/2-E	VC/VCW 246/2-C VU/VUW 246/2-7 VM/VMW 246/2-7	VC 276-E VC 276/2-E VM 276/2-E	VMW 286/2-7 VUW 286/2-C	VC 356-E VC 356/2-E VM/VMW 356-7 VM 356/2-E VU/VUW 356-7	VC 466-E VC 466/2-E VU 466-7 VM 466-7 VM 466/2-E	VC 656-E VM 656-E VM 656-7 VU 656-7	VSC 126-C 140	VSC 196-C 150	VSC 246-C 170 VSC 246-C 210	VKK 226 VKK 226/2	VKK 286 VKK 286/2	VKK 366 VKK 366/2	VKK 476 VKK 476/2	VKK 656 VKK 656/2
VC 126/2-C	x	x	x	x	x	x	x	x	x		x	x	x	x	x	x	x	
VC 136-E VC 136/2-E VM 136/2-E	x	x	x	x	x	x	x	x	x		x	x	x	x	x	x	x	
VC/VCW 196/2-C VU 196/2-7 VM 196/2-7	x	x	x	x	x	x	x	x	x		x	x	x	x	x	x	x	
VC 206/2-E VM 206/2-E	x	x	x	x	x	x	x	x	x		x	x	x	x	x	x	x	
VC/VCW 246/2-C VU/VUW 246/2-7 VM/VMW 246/2-7	x	x	x	x	x	x	x	x	x		x	x	x	x	x	x	x	
VC 276-E VC 276/2-E VM 276/2-E	x	x	x	x	x	x	x	x	x	1)	x	x	x	x	x	x	x	1)
VMW 286/2-7 VUW 286/2-C	x	x	x	x	x	x	x	x	x		x	x	x	x	x	x	x	
VC 356-E VC 356/2-E VM/VMW 356-7 VM 356/2-E VU/VUW 356-7	x	x	x	x	x	x	x	x	x	1)	x	x	x	x	x	x	x	1)
VC 466-E VC 466/2-E VU 466-7 VM 466-7 VM 466/2-E	x	x	x	x	x	x	x	x	x	1)	x	x	x	x	x	x	x	1)
VC 656-E VM 656-E VM 656-7 VU 656-7						1)		1)	1)	1)						1)	1)	1)
VSC 126-C 140	x	x	x	x	x	x	x	x	x		x	x	x	x	x	x	x	
VSC 196-C 150	x	x	x	x	x	x	x	x	x		x	x	x	x	x	x	x	
VSC 246-C 170 VSC 246-C 210	x	x	x	x	x	x	x	x	x		x	x	x	x	x	x	x	
VKK 226 VKK 226/2	x	x	x	x	x	x	x	x	x		x	x	x	x	x	x	x	
VKK 286 VKK 286/2	x	x	x	x	x	x	x	x	x		x	x	x	x	x	x	x	
VKK 366 VKK 366/2	x	x	x	x	x	x	x	x	x	1)	x	x	x	x	x	x	x	1)
VKK 476 VKK 476/2	x	x	x	x	x	x	x	x	x	1)	x	x	x	x	x	x	x	1)
VKK 656 VKK 656/2						1)		1)	1)	1)						1)	1)	1)

**Таб. 1: Каскад из 2 котлов**

1) В каскадах из 2 котлов должен использоваться клапан отходящих газов (№ изделия 303960)!

На Вашем рынке предлагаются не все типы нагревателей!

# 1 Описание устройства

## 1.1.2 Каскады из 3 или 4 котлов

В каскаде из 3 или 4 котлов допускаются только комбинации котлов согласно таб. 2. Для каждого котла необходим клапан отходящих газов.

	VC 276-E VC 276/2-E VM 276/2-E	VC 356-E VC 356/2-E VM/VMW 356-7 VM 356/2-E VU/ VUW 356-7	VC 466-E VC 466/2-E VU 466-7 VM 466-7 VM 466/2-E	VC 656-E VM 656-E VM 656-7 VU 656-7	VKK 366 VKK 366/2	VKK 476 VKK 476/2	VKK 656 VKK 656/2
VC 276-E VC 276/2-E VM 276/2-E	x						
VC 356-E VC 356/2-E VM/VMW 356-7 VM 356/2-E VU/ VUW 356-7		x					
VC 466-E VC 466/2-E VU 466-7 VM 466-7 VM 466/2-E			x				
VC 656-E VM 656-E VM 656-7 VU 656-7				2)			
VKK 366 VKK 366/2					x		
VKK 476 VKK 476/2						x	
VKK 656 VKK 656/2							2)

Таб. 2: Каскад из 3 или 4 котлов

2) К каскаду отвода продуктов сгорания могут быть подключены только 3 котла!

На Вашем рынке предлагаются не все типы нагревателей!



### Внимание!

**В обязательном порядке должны быть соблюдены предписания согласно таб. 2. В случае невыполнения этого требования возможны нарушения в работе котлов.**



### Внимание!

**В каскаде из VU 656-7 число котлов ограничено 3.**

## 1.1.3 Указание по используемым принадлежностям



### Указание!

**Котлы должны быть оснащены соответствующими деталями для подключения котлов, в частности, для воздухо-дымоходной системы 80/125. Поэтому дополнительные присоединительные детали необходимы для указанных ниже котлов. Смотрите таб. 3.**

Art.-Nr. 303 926	Art.-Nr. 303 926	Art.-Nr. 303 926	Art.-Nr. 301 369
VC 126/2-C	VC 136-E VC 136/2-E VM 136/2-E	VSC 126-C 140	VKK 226 VKK 226/2
VC/VCW 196/2-C VU 196/2-7 VM 196/2-7	VC 206/2-E VM 206/2-E	VSC 196-C 150	VKK 286 VKK 286/2
VC/VCW 246/2-C VU/VUW 246/2-7 VM/VMW 246/2-7	VC 276-E VC 276/2-E VM 276/2-E	VSC 246-C 170 VSC 246-C 210	VKK 366 VKK 366/2
VMW 286/2-7 VUW 286/2-C			VKK 476 VKK 476/2
			VKK 656 VKK 656/2

Таб. 3: Присоединительные детали

На Вашем рынке предлагаются не все типы нагревателей!

## 1.2 Знаки соответствия

Конденсационные газовые котлы ecoTEC exclusiv, ecoTEC classic, ecoTEC VU OE 466 прошли сертификацию в соответствии с нормативными документами ЕС для газовых аппаратов 90/396/EWG, как системы отопительных аппаратов с соответствующей газовойпускной системой и маркируются знаком CE.

Конденсационный газовый котел ecoTEC VU OE 466 сертифицирован для России совместно с системами притока воздуха на горение / отвода продуктов сгорания Vaillant.

Конденсационные газовые котлы ecoTEC exclusiv, ecoTEC classic, ecoTEC VU OE 466 сертифицированы для Украины, Беларуси и Молдовы совместно с системами притока воздуха на горение / отвода продуктов сгорания Vaillant.

Данная инструкция по монтажу является составной частью сертификации и цитируется в сертификате об испытаниях образца.

При соблюдении положений данной инструкции по монтажу гарантируется применимость компонентов систем воздухопроводов/ дымоходов, маркированных артикулами фирмы Vaillant.

## 1.3 Использование по назначению

Системы дымоходов фирмы Vaillant для каскадного подключения аппаратов изготовлены в соответствии с современным уровнем техники и действующими правилами безопасности. Тем не менее, при неправильном использовании или использовании не по назначению может возникнуть опасность для здоровья и жизни пользователя или третьих лиц и опасность повреждения аппаратов и других материальных ценностей. Системы отвода продуктов сгорания могут использоваться исключительно в сочетании с перечисленными в главе 1.1 аппаратами.

Любое иное или выходящее за рамки указанного использование считается использованием не по назначению. За вызванный этим ущерб

изготовитель/поставщик не несет никакой ответственности. Весь риск несет пользователь. К использованию по назначению относится также соблюдение соответствующих инструкций.

## 2 Указания по технике безопасности/Предписания

Перед монтажом аппарата, в соответствии с действующими местными правилами, необходимо проинформировать местное газоснабжающее предприятие и провести соответствующие согласования.

### 2.1 Указания по технике безопасности

Монтаж оборудования должен осуществляться аттестованным работником специализированной организации. Он несет ответственность за правильность монтажа и пуска в эксплуатацию. Аэрозоли, растворители, чистящие средства, краски и клеи могут содержать такие вещества, которые при эксплуатации устройства в неблагоприятном случае могут вызывать коррозию в газовойпускной системе.

При монтаже системы отвода продуктов сгорания разрешается использовать только соответствующие детали производства фирмы Vaillant.

Если здание оснащено молниезащитной установкой, труба газохода должна быть включена в систему молниезащиты.

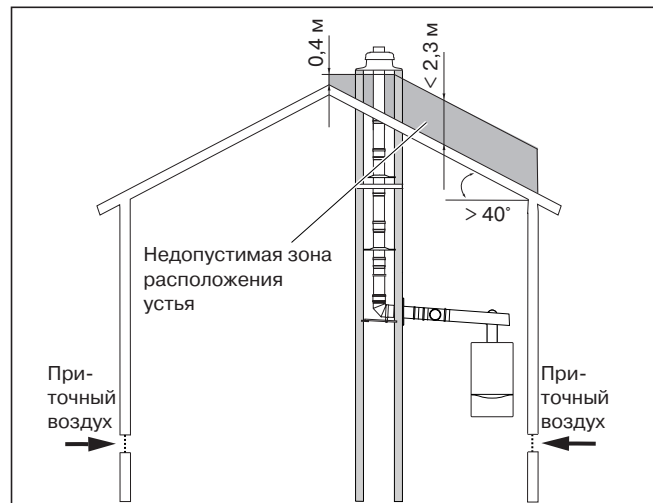
Во время монтажа следить за тем, чтобы в системе отвода продуктов сгорания не оставалась стружка, остатки строительного раствора и т. п. При монтаже системы отвода продуктов сгорания следить за тем, чтобы использовались дымовые трубы только из одинакового материала.

### 2.2 Нормы и правила

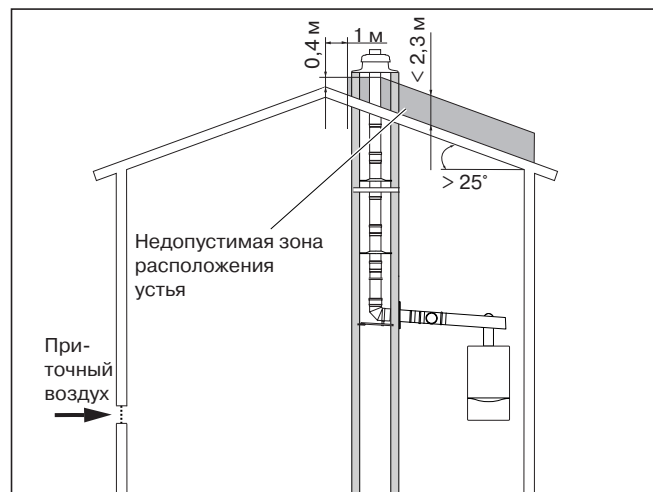
При установке и монтаже аппаратов Vaillant и систем отвода продуктов сгорания следует соблюдать положения правил, нормативных документов, относящихся к данному виду оборудования и его окружению, а также местные предписания, правила и требования.

### 2.3 Расположение устья над крышей

Учитывайте недопустимую зону расположения устья дымохода над крышей. Недопустимая зона расположения устья определяется наклоном крыши и положением отверстий для притока воздуха.



**Рис. 2.1 Недопустимая зона расположения устья при наклоне крыши  $> 40^\circ$ ; независимо от положения отверстий для притока воздуха**



**Рис. 2.2 Недопустимая зона расположения устья при наклоне крыши  $> 25^\circ$ , но только в том случае, если отверстия для притока воздуха и шахта расположены на противоположных сторонах конька крыши**

### 2.4 Подача воздуха для сжигания топлива

Подача воздуха для сжигания топлива (приточного воздуха) для конденсационных котлов должна выполняться через отверстие, выходящее в атмосферу.

Поперечное сечение этого отверстия при общей номинальной теплопроизводительности до 50 кВт должно составлять не менее 150 см<sup>2</sup>. На каждый кВт свыше 50 кВт общей номинальной теплопроизводительности к 150 см<sup>2</sup> необходимо добавить по 2 см<sup>2</sup>.

Ведущие в атмосферу трубы для притока воздуха на горение должны быть рассчитаны эквивалентно с точки зрения аэродинамики. Требуемое поперечное сечение разрешается разделять не более чем на два отверстия.

## 3 Монтаж

### 2.5 Расположение системы отвода продуктов сгорания вне шахты

Система отвода продуктов сгорания вне шахты должна быть удалена на расстояние не менее 5 см от строительных компонентов, изготовленных из горючих материалов или имеющих части из горючих материалов.

### 2.6 Минимальная высота системы отвода продуктов сгорания

Высота дымохода в шахте (эффективная высота) при прокладке без отводов должна составлять не менее 4 м. Если используются два отвода 30° или два отвода 15°, высота дымохода в шахте должна составлять не менее 5 м.


## 3 Монтаж

### 3.1 Объем поставки (базовый комплект подключения на 2 котла)

Для устройства системы отвода продуктов сгорания для каскадного подключения двух газовых конденсационных котлов используются два базовых комплекта:

- Базовый комплект для двух аппаратов (арт. № 303 950), включает в себя:
  - 2 удлинения PP 80, 500 мм длиной,
  - 2 отвода PP 80 x 87°,
  - 2 косых тройника PP 130 с отводом PP 80 под 45°, 800 мм длиной,
  - 1 патрубок слива конденсата PP 130 с сифоном,
  - 1 тройник с ревизией PP 130 с крышкой,
  - 1 удлинение PP 130, 500 мм длиной.

#### Указание!

 В сочетании с VU 656-7 уже для каскада из 2 котлов Вам нужен клапан отходящих газов (арт. № 303 960).

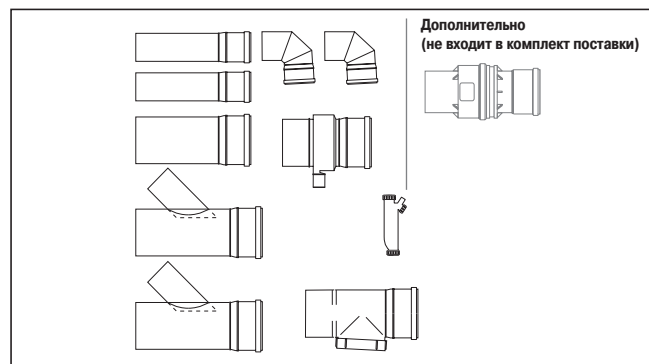


Рис. 3.1 Базовый комплект 303 950

- Базовый комплект для монтажа в шахте (арт. № 303 951), включает в себя
  - 1 опорный отвод PP 130 x 87°, вкл. опорную планку,
  - 1 труба газохода, алюминиевая (без муфты), 700 мм длиной,

- 1 оголовок шахты для PP 130,
- 1 декоративная манжета для ввода трубы в стену для PP 130,
- 1 гильза для входа в шахту DN 160, 240 мм длиной,
- 1 вентиляционная решетка,
- 7 распорок дымохода для PP 130.

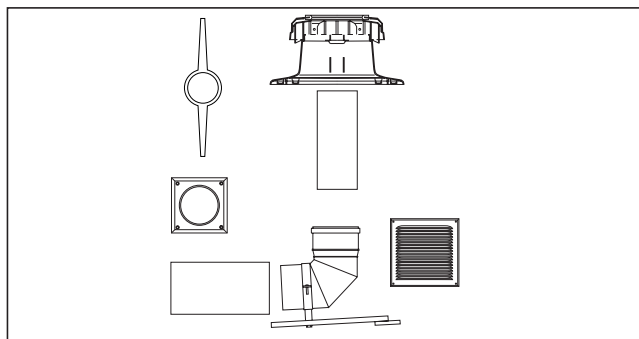


Рис. 3.1 Базовый комплект 303 950

### Дополнение для каскада с VU 656-7

Если в одном каскаде находится один VU 656-7, каждый котел необходимо оснастить клапаном отходящих газов (арт. № 303 960).

### 3.2 Объем поставки (комплект расширения на 3 котла)

Для каскада 3-х котлов дополнительно требуется расширительный сегмент для тройного каскада (арт. № 303 964), который включает в себя:

- 1 удлинение PP 80, 500 мм длиной,
- 1 отвод PP 80 x 87°,
- 1 косой тройник PP 130 с отводом PP 80 под 45°, 800 мм длиной,
- 3 обратных клапана (клапана дымохода PP 80)

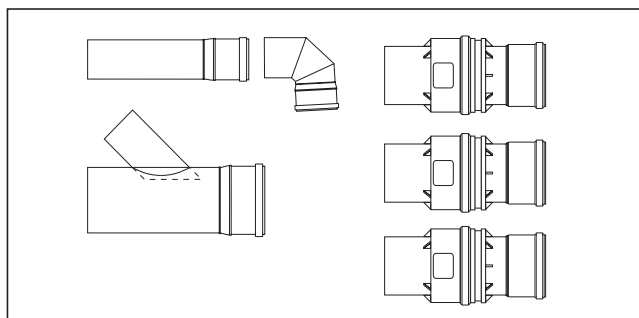
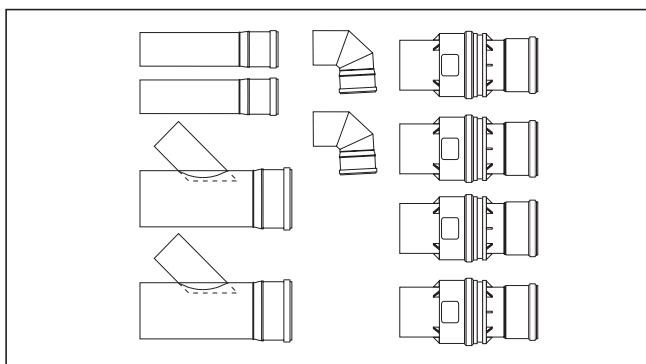


Рис. 3.3 Комплект расширения 303 964

### 3.3 Объем поставки (комплект расширения на 4 котла)

Для каскада из 4-х котлов, кроме обоих базовых комплектов, дополнительно требуется комплект расширения для подключения 4-х котлов (арт. № 303 965). Он включает в себя:

- 2 удлинения PP 80, 500 мм длиной,
- 2 отвода PP 80 x 87°,
- 2 косых тройника PP 130 с отводом PP 80 под 45°, 800 мм длиной,
- 4 обратных клапана дымохода PP 80



**Рис. 3.4 Комплект расширения 303 965**

\* невозможно с VC 656-E и VKK 656/2

**3.4 Трубные элементы**

Следующие трубные элементы предлагаются для системы отвода продуктов сгорания для каскадного подключения газовых конденсационных отопительных котлов:

- тройник с ревизией PP 130 с крышкой (арт. № 303 952),
- отвод PP 130 x 87° (арт. №. 303 953),
- отвод PP 130 x 45° (арт. №. 303 954),
- отвод PP 130 x 30° (арт. №. 303 955),
- отвод PP 130 x 15° (арт. №. 303 956),
- удлинение PP 130, длиной 1000 мм (арт. № 303 957),
- удлинение PP 130, длиной 2000 мм (арт. № 303 958),
- удлинение PP 80 длиной 500 мм с отверстием для очистки и отводом 45° (арт. № 303 959).
- обратный клапан дымохода PP 80

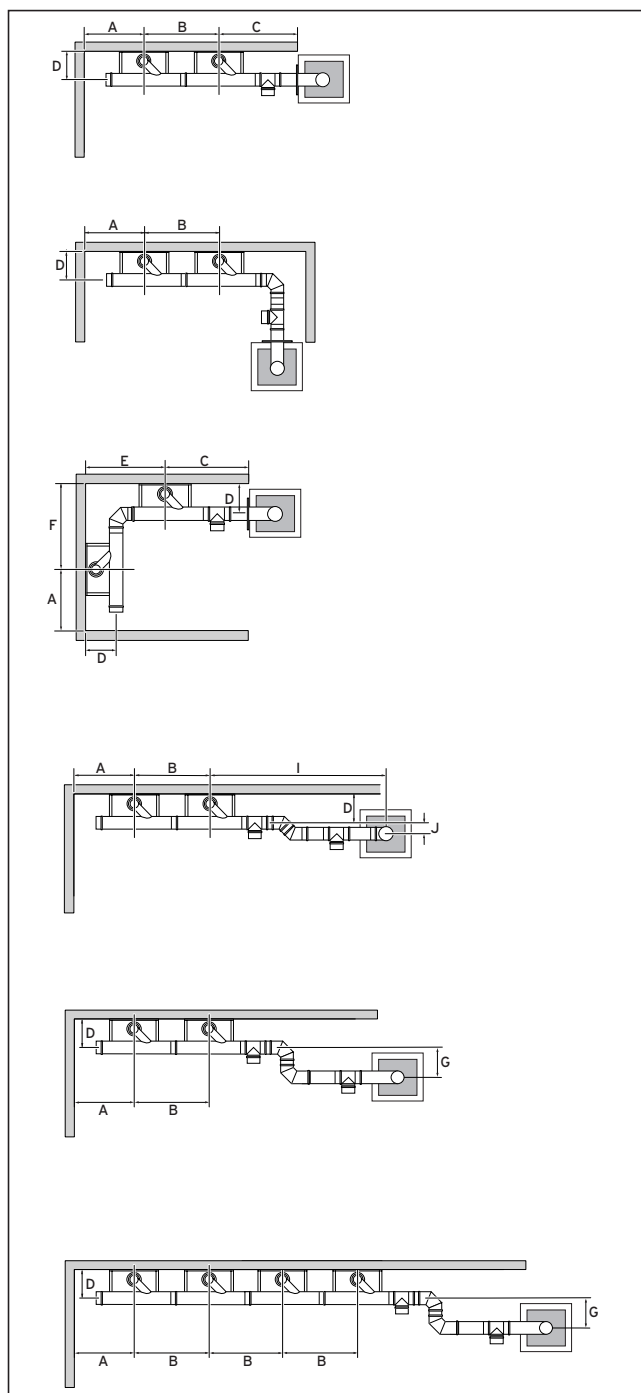
**3.5 Указания по монтажу**

При монтаже системы отвода продуктов сгорания соблюдайте следующие указания:

- Для контроля устанавливайте в рабочем помещении не менее одного тройника с ревизией.
- Не допускается жёсткая заделка дымовых труб стену. Используйте входящую в объем поставки гильзу для отверстия в шахте.
- Каждую трубу дымохода закрепляйте к стене или потолку рабочего помещения трубным хомутом. Трубные хомуты должны быть виброизолированы.
- Уплотнения восприимчивы к воздействию жиров на основе минерального масла. Поэтому уплотнения не должны подвергаться смазке. При необходимости облегчения монтажа используйте исключительно воду.
- Перед монтажом удаляйте заусенцы и снимайте фаску с труб, чтобы не повредить уплотнения, и тщательно убирайте стружку.
- Не устанавливайте поврежденные трубы (опасность негерметичности).
- При монтаже труб следите за правильностью посадки уплотнений (не устанавливайте поврежденные уплотнения).

- При соединении труб всегда вставляйте их до упора в трубные муфты.
- Укорачивайте дымовые трубы под прямым углом с их гладкой стороны, сделайте на срезе фаску, снимите заусенцы и удалите мусор из них перед монтажом.

**3.6 Габариты и длины в рабочем помещении - настенные газовые конденсационные котлы**



**Рис. 3.5 Габариты в рабочем помещении при различных вариантах монтажа настенных газовых конденсационных котлов**



### 3 Монтаж

При монтаже соблюдайте следующие указания:

- После каждого изменения направления устанавливать тройник с ревизией.
- Расстояние от горизонтальной центральной оси опорного отвода до потолка рабочего помещения должно составлять не менее 200 мм.
- Расстояние между первым аппаратом каскадной схемы до боковой стены должно составлять не менее 600 мм.
- Дымоход должен быть проложен с уклоном подъема менее 3° (5 см/м) относительно шахты, чтобы обеспечить сток конденсата. Как определить размеры X и Y, показано на приведенном рядом рисунке.
- Минимальное расстояние между аппаратами составляет 0,5 м.
- Максимально допустимое расстояние между аппаратами составляет 1,5 м.
- Между двумя аппаратами разрешается устанавливать не более одного отвода 87° или двух отводов 45°.
- Между последним аппаратом и шахтой разрешается устанавливать не более двух отводов 87° или четырех отводов 45°.

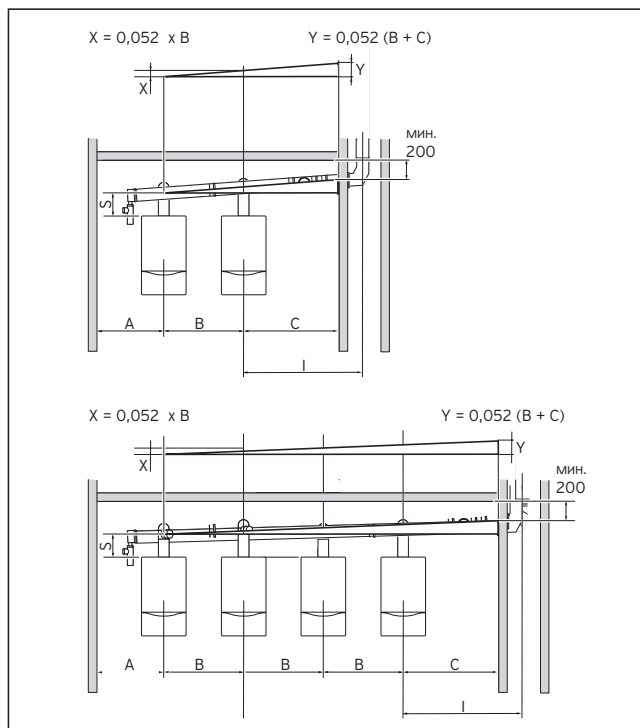


Рис. 3.6 Габариты в рабочем помещении при монтаже настенных газовых конденсационных котлов

Габариты	VU 356-7, VUV 356-7, VU 466-7	VU 656-7
A	600 мм	600 мм
B	мин. 500 мм макс. 1500 мм макс. один отвод 87° или два отвода 45°	мин. 500 мм макс. 1500 мм макс. один отвод 87° или два отвода 45°
C	мин. 900 мм макс. два отвода 87° или четыре отвода 45°	мин. 900 мм макс. два отвода 87° или четыре отвода 45°
D	395 мм	<b>417 мм</b>
E	765 мм	765 мм
F	1027 мм	1027 мм
G	265 мм	265 мм
I	макс. 1800 мм	макс. 1800 мм
J	110 мм	110 мм
S	макс. 2000 мм макс. три отвода 87°	макс. 2000 мм макс. три отвода 87°

### 3.7 Габариты и длины в шахте - настенные газовые конденсационные котлы

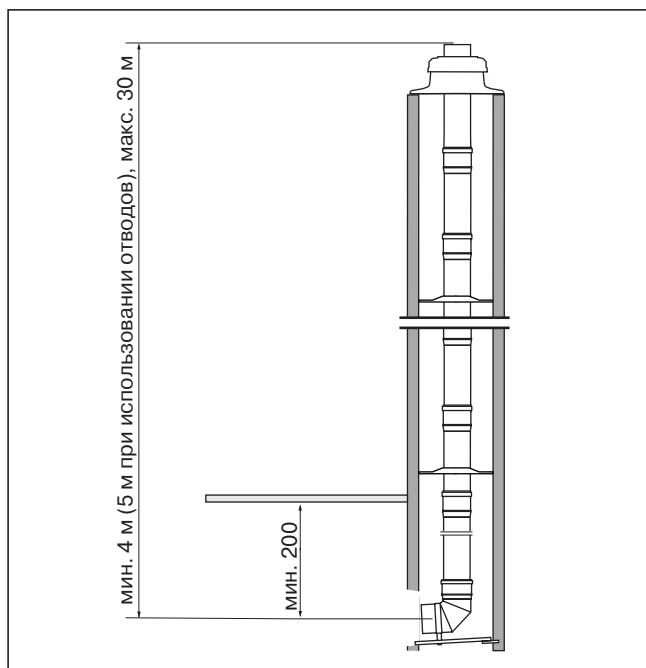


Рис. 3.7 Минимальная и максимальная длина системы отвода продуктов сгорания в шахте

Длина системы отвода продуктов сгорания не должна быть больше или меньше приведенных ниже значений:

- максимальная длина: 30 м (из них макс. 5 м в холодной зоне),
- минимальная длина: 4 м для системы без отводов,
- минимальная длина: 5 м для системы с двумя отводами 15° или 30°.

**Указание!**  
 После каждого изменения направления устанавливать тройник с ревизией.

Кроме того, расстояние от системы отвода продуктов сгорания до потолка рабочего помещения должно быть больше 200 мм.

### 3.8 Монтаж базового комплекта установки в шахте

Габариты шахты для монтажа базового комплекта 303 951 должны составлять не менее 170 мм x 170 мм (квадратное поперечное сечение) или  $\varnothing$  190 мм для шахт круглого сечения. Учитывайте максимальную и минимальную длину системы отвода продуктов сгорания, приведенные в предыдущей главе.

**Внимание!**  
 При определении места монтажа в шахте учитывайте, что горизонтальные участки системы отвода продуктов сгорания должны быть проложены под углом подъема к шахте не менее 3°.

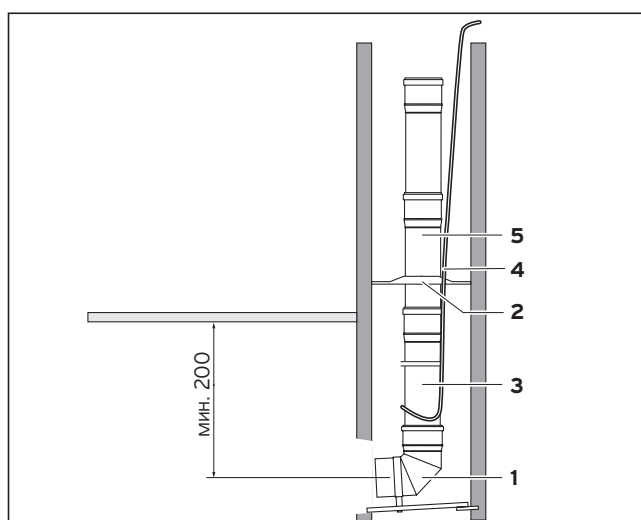


Рис. 3.8 Монтаж опорного отвода и установка дымоотводящих труб в шахту

- Определите место монтажа системы отвода продуктов сгорания в шахте и пробейте проем, достаточный для осуществления монтажа.
- Просверлите отверстие ( $\varnothing$  10 мм) в задней стенке шахты и установите опорный отвод с опорной планкой (1) таким образом, чтобы дымоотводящая труба располагалась по центру шахты.
- На расстоянии не более 4 м насадите на систему отвода продуктов сгорания распорку (2).
- С помощью троса (4) опустите первую дымоотводящую трубу (3) до уровня, когда можно будет насадить следующую трубу (5).

- Учтите, что сторона дымоотводящей трубы с муфтой всегда должна быть обращена вверх.**
- Повторяйте соединение труб до тех пор, пока не сможете вставить самую нижнюю трубу в опорный отвод. Всегда вставляйте трубы до упора в трубные муфты.
  - Установите в подходящем месте тройник с ревизией (арт. № 303 952), если дымоход не может быть проверен со стороны устья дымовой трубы.

### 3 Монтаж

- Если в шахте требуются изменения направления, установите отвод 15° или 30° (арт. № 303 956 и 303 955).

**Указание!**  
Как можно ближе после каждой точки изменения направления должен быть установлен тройник с ревизией.

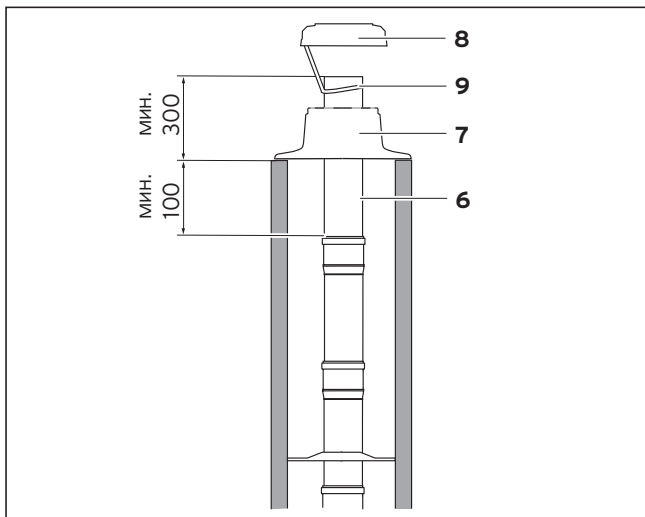


Рис. 3.9 Монтаж оголовка шахты

- Самая верхняя дымоотводящая труба не должна иметь трубной муфты и не должна быть выполнена из пластмассы. Установите входящую в объем поставки Арт.-№ 303 951 дымоотводящую трубу из алюминия DN 130 (6).

**Указание!**  
Алюминиевая труба должна выступать не менее чем на 300 мм над стенкой шахты и входить внутрь шахты не менее чем на 100 мм.

- Вытащите трос из шахты.
- Наденьте оголовок шахты (7) на алюминиевую трубу (6) и закрепите ее дюбелями к винтам на стенке шахты.
- Закрепите верхнюю крышку (8), предназначенную для вентиляции пространства между стенкой шахты и наружной поверхностью дымоотводящей трубы, входящим в объем поставки страховочным тросом (9) за алюминиевую трубу и зафиксируйте верхнюю крышку на оголовке шахты (7).
- Установите дымоотводящую трубу PP 130 длиной 500 мм из базового комплекта 303 950 (10) на опорный отвод (рис. 3.12).
- Укоротите гильзу DN 160 для отверстия в шахте (11) до толщины стенки шахты и надвиньте её на дымоотводящую трубу так, чтобы она заканчивалась на уровне внешней стенки шахты.
- Закрепите гильзу строительным раствором и дайте раствору затвердеть!

- Наденьте входящую в объем поставки декоративную манжету (12) на трубу газохода. Закрепляйте декоративную манжету только после окончания монтажных работ на шахте.
- У основания шахты выполните отверстие для проветривания шахты размером не менее 150 мм x 150 мм для вентиляции тыльной части шахты и закрепите вентиляционную решетку (13). Учитывайте требования к по обеспечению воздухом для сжигания топлива, приведенные на стр. 6.

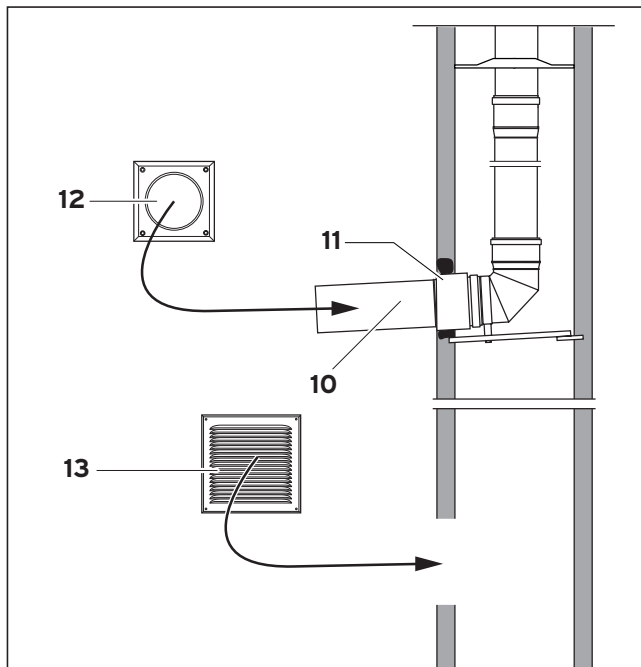


Рис. 3.10 Монтаж дымоотводящей трубы, гильзы, декоративной манжеты и вентиляционной решетки

### 3.9 Монтаж каскада из 2-х котлов

На приведенных ниже рисунках показаны настенные конденсационные газовые котлы. Монтаж напольных конденсационных газовых котлов осуществляется также как и монтаж настенных котлов.

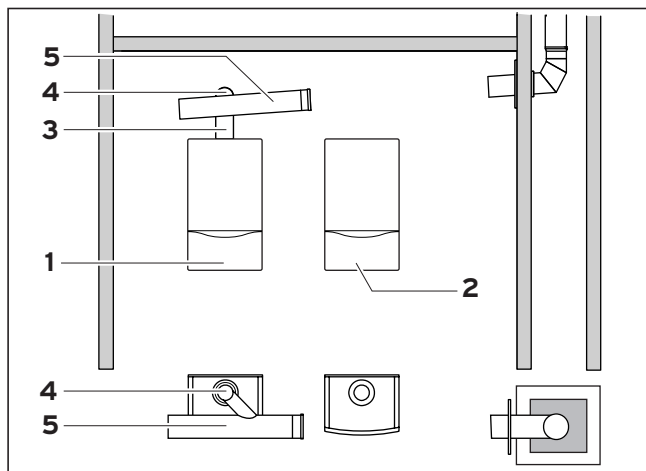


Рис. 3.11 Монтаж базового комплекта 303 950

При монтаже базового комплекта 303 950 соблюдайте следующий порядок действий:

- Если это еще не сделано, определите точки крепления аппаратов.

#### Указание!

Учтите, что дымоотводящая труба должна быть проложена с уклоном  $3^\circ$  (что соответствует 5 см/м) в направлении аппаратов чтобы обеспечить надежный сток конденсата. Требуемые размеры указаны на стр. 9 - 12.

**VU 656-7:** При монтаже учитывайте высоту расположения клапанов отходящих газов 160 мм!

- Осуществите монтаж крепёжных планок обоим аппаратам.
- Выполните монтаж обоих аппаратов (1 и 2).

#### Указание!

Начиная монтаж с наиболее удаленного от шахты аппарата (1).

- Укоротите удлинение PP длиной 500 мм,  $\varnothing$  80 мм, (3) с гладкой стороны и вставьте его до упора в дымоотводящий патрубок аппарата
- Установите трубный хомут (арт. № 300 940) и закрепите с помощью этого хомута удлинение PP 80 (3). Затягивайте трубный хомут только после окончания монтажных работ.
- Вставьте отвод  $87^\circ$  PP 80 (4) до упора в удлинение (3) и установите отвод  $87^\circ$  под углом около  $45^\circ$  к шахте.
- Установите стандартный трубный хомут для

дымоотводящей трубы PP,  $\varnothing$  130 мм на косой тройник  $45^\circ$  (5), вставьте косой тройник  $45^\circ$  в отвод  $87^\circ$  и закрепите дымоотводящую трубу трубным хомутом. Затягивайте трубный хомут только после окончания монтажных работ.

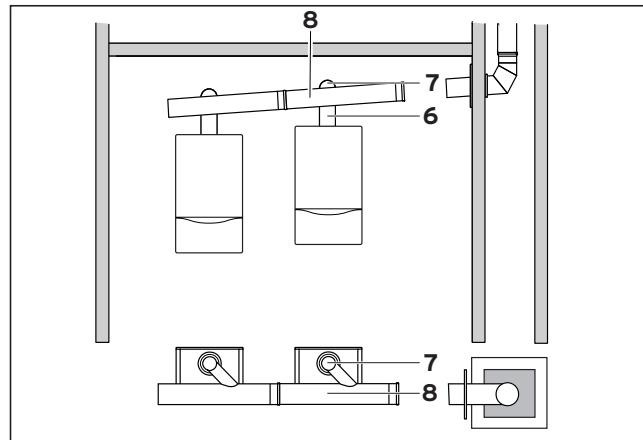


Рис. 3.12 Монтаж базового комплекта 303 950



#### Опасно!

**В каскаде из одного или двух VU 656-7 каждый котел необходимо оснастить клапаном отходящих газов (арт. № 303 960).**

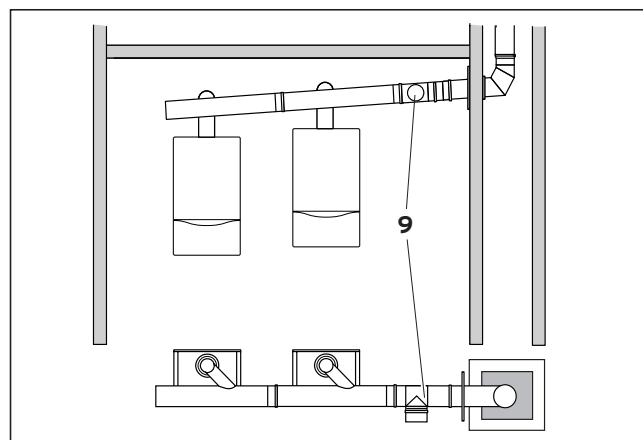


Рис. 3.13 Монтаж базового комплекта 303 950

#### Указание!

В зависимости от расстояния между аппаратами вторая дымоотводящая труба с косым тройником  $45^\circ$  должна быть соответствующим образом укорочена с ее гладкой стороны.

## 3 Монтаж

- Вставьте тройник с ревизией (9) до упора в муфту дымоотводящей трубы второго аппарата.

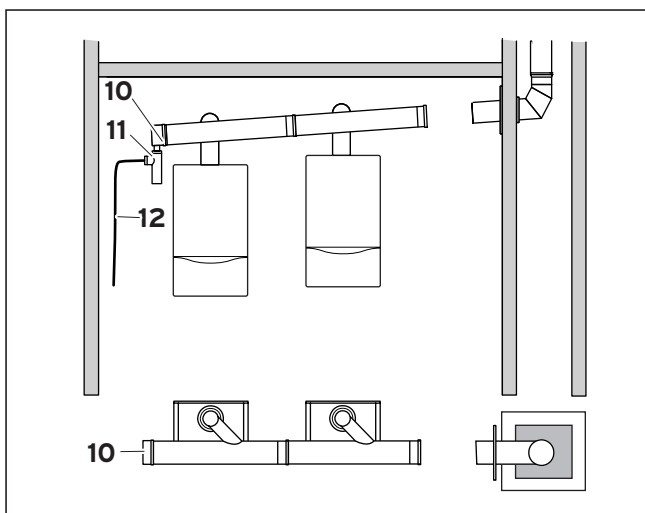


Рис. 3.14 Монтаж базового комплекта 303 950

- Аналогично выполните монтаж второго аппарата (6, 7 и 8) и соедините обе дымоотводящих трубы (5 и 8) друг с другом.
- Осуществите в случае необходимости монтаж удлинений или отводов и насадите последнюю удлинительную трубу на дымовую трубу шахты.

### Указание!



Для соединения последнего удлинения с элементом ввода в шахту дымоотводящую трубу можно вынуть из присоединительного штуцера аппарата. После того, как присоединение к шахте выполнено, вновь плотно вставьте дымоотводящий патрубок в присоединительный штуцер аппарата.

### Внимание!



Учитывайте максимальные длины труб, указанные на стр. 9 - 12.

- Вставьте патрубок слива конденсата PP 130 (10) до упора в самую удаленную от шахты дымоотводящую трубу и выполните монтаж сифона (11), а также обеспечиваемой заказчиком трубы для отвода конденсата (12).
- Соедините трубу для отвода конденсата с канализационной сетью здания.

### Внимание!



Патрубок слива конденсата системы отвода продуктов сгорания не должен быть герметично соединен с канализационной сетью, чтобы она не оказывала обратного влияния на аппарат!

- Затяните все трубные хомуты и установите декоративную манжету на вводе трубы в шахту.

- Закончите монтаж аппаратов, как описано в соответствующей инструкции по монтажу.
- Осуществите пуск аппаратов в эксплуатацию и проверьте герметичность системы отвода продуктов сгорания.

### 3.10 Монтаж каскада из 3-х или 4-х котлов



#### Опасно!

VU 656-7 могут использоваться максимум в каскаде из трех котлов.

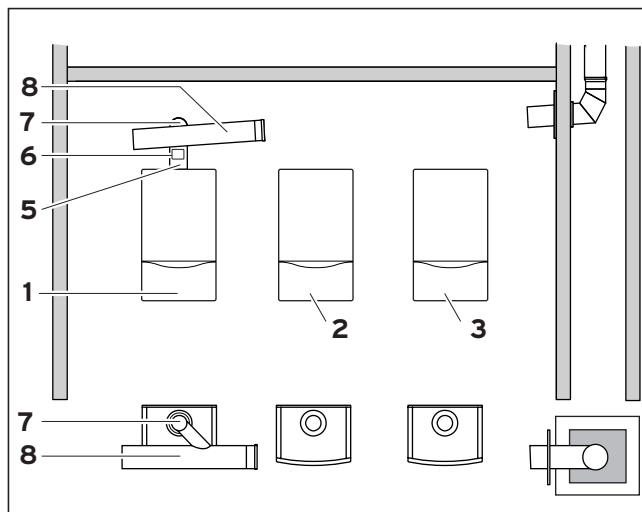


Рис. 3.15 Монтаж базового комплекта 303 950 и комплекта расширения 303 964 (303 965)

Для каскада из 3-х или 4-х котлов Вам требуется базовый комплект 303 950 и один из двух комплектов для расширения 303 954 (каскад из 3-х котлов) или 303 955 (каскад из 4-х котлов).

- Если это еще не сделано, определите точки крепления аппаратов.

### Указание!



Учтите, что на каждый аппарат должен быть установлен обратный клапан отходящих газов конструктивной высотой 160 мм (входит в объем поставки).

**Указание!**  
 Учтите, что система отвода продуктов сгорания должна прокладываться с уклоном 3° (что соответствует 5 см/м) в направлении аппаратов, чтобы обеспечить надежный сток конденсата. Требуемые размеры указаны на стр. 9 - 12.

- Осуществите монтаж крепёжных планок аппаратов.
- Выполните монтаж аппаратов (1, 2 и 3 (4)).

**Указание!**  
 Начинаяте монтаж с наиболее удаленного от шахты аппарата (1).

- Установите на каждое аппарат обратный клапан (5).
- Укоротите удлинение РР длиной 500 мм, Ø 80 мм, (6) с гладкой стороны и вставьте его до упора в клапан газохода.
- Установите трубный хомут (арт. № 300 940) и закрепите с помощью этого хомута удлинение РР 80 (6). Затягивайте трубный хомут только после окончания монтажных работ.
- Вставьте отвод 87° РР 80 (7) до упора в удлинение (6) и установите отвод 87° под углом около 45° к шахте.
- Установите стандартный трубный хомут для дымоотводящей трубы РР, Ø 130 мм, с косым тройником 45° (8), вставьте косой тройник 45° в отвод 87° и закрепите дымоотводящую трубу трубным хомутом. Затягивайте трубный хомут только после окончания монтажных работ.
- Аналогично выполните монтаж второго, третьего (и четвертого) аппарата (9, 10 и 11) и соедините дымоотводящие трубы (8 и 11) друг с другом.

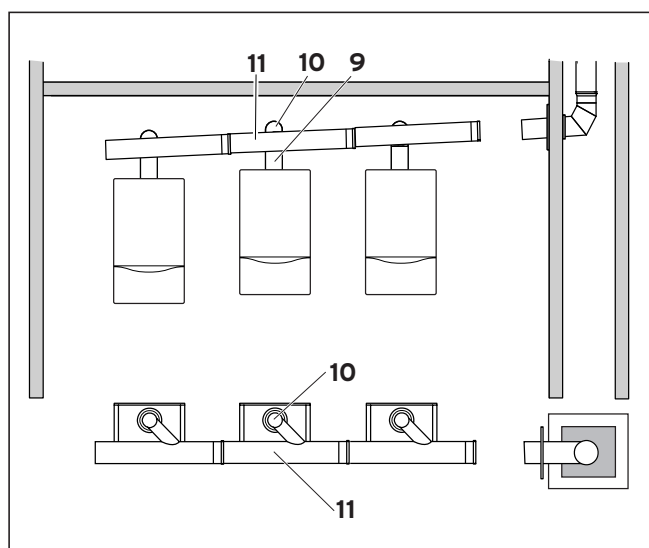


Рис. 3.16 Монтаж базового комплекта 303 950 и комплекта расширения 303 964 (303 965)

**Указание!**  
 В зависимости от расстояния между аппаратами, следующая дымоотводящая труба с косым тройником 45° должна быть соответствующим образом укорочена с ее гладкой стороны.

- Вставьте тройник с ревизией (12) до упора в муфту дымоотводящей трубы последнего аппарата..

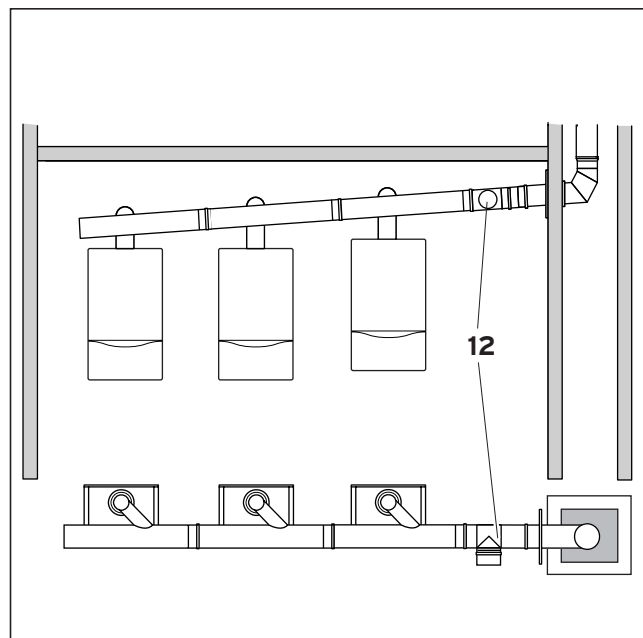


Рис. 3.17 Монтаж базового комплекта 303 950 и комплекта расширения 303 964 (303 965)

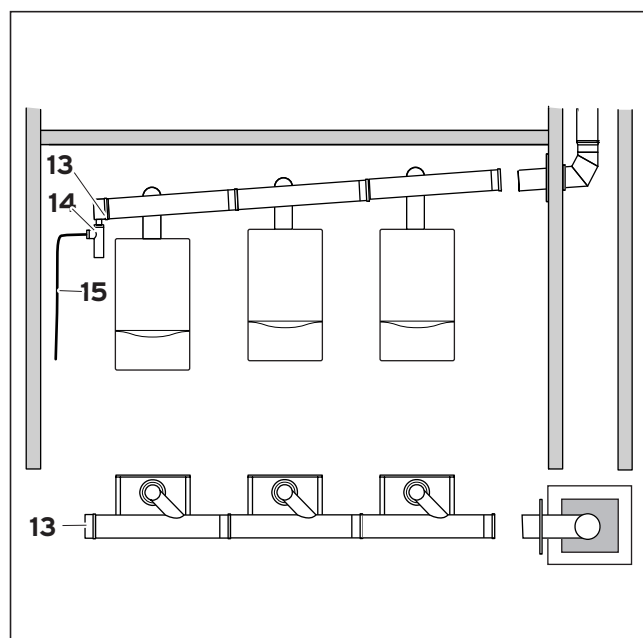


Рис. 3.18 Монтаж базового комплекта 303 950 и комплекта расширения 303 964 (303 965)

## 4 Гарантия и сервис

- Осуществите в случае необходимости монтаж удлинений или отводов и насадите последнюю удлинительную трубу на дымовую трубу шахты.



### **Указание!**

**Для соединения последнего удлинения с элементом ввода в шахту дымоотводящую трубу можно вынуть из присоединительного штуцера аппарата. После того, как присоединение к шахте выполнено, вновь плотно вставьте дымоотводящий патрубок в присоединительный штуцер аппарата.**



### **Внимание!**

**Учитывайте максимальные длины труб, указанные на стр. 9 - 12.**

- Вставьте патрубок слива конденсата PP 130 (13) до упора в самую удаленную от шахты дымоотводящую трубу и выполните монтаж сифона (14), а также обеспечиваемой заказчиком трубы для отвода конденсата (15).
- Соедините трубу для отвода конденсата с канализационной сетью здания.



### **Внимание!**

**Патрубок слива конденсата системы отвода продуктов сгорания не должен быть герметично соединен с канализационной сетью, чтобы она не оказывала обратного влияния на аппарат!**

- Затяните все трубные хомуты и установите декоративную манжету на вводе трубы в шахту.
- Закончите монтаж аппаратов, как описано в соответствующей инструкции по монтажу.
- Осуществите пуск аппаратов в эксплуатацию и проверьте герметичность системы отвода продуктов сгорания.

## 4 Гарантия и сервис

Аппараты фирмы Vaillant и принадлежности к ним должны устанавливаться и обслуживаться квалифицированными сотрудниками специализированной организации, имеющей договор с фирмой Vaillant на проведение монтажа, пуска, ревизии, сервисного и гарантийного обслуживания, полностью несущими ответственность за соблюдение существующих в данной местности норм и правил и имеющих соответствующие лицензии для осуществления вышеуказанных видов деятельности.

Гарантия предприятия-изготовителя действует только в случае, если монтаж выполнен специализированной организацией, имеющей Договор с фирмой Vaillant на проведение вышеуказанных работ или специализированной монтажно-сервисной организацией, имеющей договор подряда с продавцом, уполномоченным распространять продукцию фирмы Vaillant на определённой территории. Условия гарантии изложены в инструкции по эксплуатации для соответствующего аппарата и по срокам действия совпадают с соответствующим аппаратом.

Если монтаж и пуск в эксплуатацию аппарата выполнен сервисной службой организации-продавца, имеющей для этих работ все необходимые лицензии, гарантийное и послегарантийное обслуживание может также выполнять предприятие, являющееся авторизованным региональным сервисным центром Vaillant.

**Vaillant, spol. s r. o.**

Poděbradská 55/88 ■ 194 00 Praha 9 ■ Telefon 281 028 011  
Telefax 281 861 233 ■ www.vaillant.cz ■ vaillant@vaillant.cz

**Vaillant GmbH**

Berghauser Str. 40 ■ 42859 Remscheid ■ Telefon 0 21 91/18-0  
Telefax 0 21 91/18-28 10 ■ www.vaillant.de ■ info@vaillant.de

**Vaillant A/S**

Drejergangen 3 A ■ DK-2690 Karlslunde ■ Telefon +45 46 16 02 00  
Telefax +45 46 16 02 20 ■ www.vaillant.dk ■ salg@vaillant.dk

**Vaillant S. L.****Atención al cliente**

C/La Granja, 26 ■ Pol. Industrial ■ Apartado 1.143 ■ 28108 Alcobendas (Madrid)  
Teléfono 902 11 68 19 ■ Fax 916 61 51 97 ■ www.vaillant.es

**Vaillant Sarl**

"Le Technipole" ■ 8, Avenue Pablo Picasso ■ F- 94132 Fontenay-sous-Bois Cedex  
Téléphone 01 49 74 11 11 ■ Fax 01 48 76 89 32 ■ www.vaillant.fr ■ info@vaillant.fr

**Бюро Vaillant в Москве**

Тел.: +7 (495) 580 78 77 ■ факс: +7 (495) 580 78 70

**Бюро Vaillant в Санкт-Петербурге**

Тел.: +7 (812) 703 00 28 ■ факс: +7 (812) 703 00 29  
info@vaillant.ru ■ www.vaillant.ru ■ Горячая линия, Россия +7 (495) 101 45 44

**Бюро Vaillant в Киеве**

Тел./факс: +38 044 / 451 58 25  
info@vaillant.ua ■ www.vaillant.ua ■ Горячая линия, Украина +38 800 501 42 60

**Для республики Беларусь**

Vaillant GmbH ■ Berghauser Strasse 40 ■ D-42850 Remscheid  
Telefon: +49 21 91 / 18 25 65 ■ Telefax: +49 21 91 / 18 30 90  
www.vaillant.de ■ info@vaillant.de

**Vaillant Saunier Duval Kft.**

H-1116 Budapest ■ Hunyadi János út. 1. ■ Telefon +36 1 / 464 78 00  
Telefax +36 1 / 464 78 01 ■ www.vaillant.hu ■ vaillant@vaillant.hu

**Vaillant Saunier Duval Italia S.p.A. unipersonale ■ Società soggetta all'attività di direzione e coordinamento della Vaillant GmbH**

Via Benigno Crespi 70 ■ 20159 Milano ■ Tel. 02 / 69 71 21 ■ Fax 02 / 69 71 25 00  
Uff. di Roma: Via Zoe Fontana 220 (Tecnocittà) ■ 00131 Roma ■ Tel. 06 / 419 12 42 ■ Fax 06 / 419 12 45  
Uff. di Napoli: Centro Direzionale ■ Edif. E5 ■ 80143 Napoli ■ Tel. 081 / 778 24 11 ■ Fax 081 / 778 23 09  
www.vaillant.it ■ info.italia@vaillant.de

**Vaillant Isı Sanayi ve Ticaret Ltd. Şti.**

Müşteri Hizmetleri: 444 2 888 ■ e-Posta: vaillant@vaillant.com.tr ■ www.vaillant.com.tr  
Bahçelievler Mah. Bosna Bulvarı ■ No: 146 Çengelköy- Üsküdar / İstanbul ■ Tel: (0216) 558 80 00 ■ Fax: (0216) 462 34 24

**Ankara Bölge Müdürlüğü**

Esenboğa yolu 13. km Cemilbey sok. No. 10 Yıldırımkent Pursaklar/Ankara ■ Tel: (0312) 594 70 00

**Bursa Bölge Müdürlüğü**

Kükürtlü mah. Oulu Cad. Akasya Apt. No: 11 Sırameşeler/Bursa ■ Tel: (0224) 234 27 27

**Eskişehir Bölge Müdürlüğü**

Kızılıklı Mahmut Pehlivan Cad. No: 51/A Eskişehir ■ Tel: (0222) 221 77 09

**İzmir Bölge Müdürlüğü**

Akçay Cad. No: 143 Gaziemir/İzmir ■ Tel: (0232) 252 18 81

**Kayseri Bölge Müdürlüğü**

Sivas Cad. Kardelen Apt. No: 218/1 Kayseri ■ Tel: (0352) 224 52 03

**Konya Bölge Müdürlüğü**

Aşkan Mah. Meram Yaka Cad. No: 182 Meram/Konya ■ Tel: (0332) 323 26 86

**Ekotherm, tepelná technika s. r. o.**

Vajnorská 134/A ■ 831 04 Bratislava ■ Telefon 02/44 63 59 15  
Telefax 02/44 63 59 16 ■ Tech. odd. 02/44 45 81 31  
www.vaillant.sk ■ ekotherm@ekotherm.sk