



# MONTAGEANLEITUNG

**Verrohrung Unterputz VIH 120/150 Plus/Pro**  
**Art.-Nr. 306 265**

**Verrohrung Aufputz VIH 120/150 Plus/Pro**  
**Art.-Nr. 306 266**

**für Plus/Pro-Geräte**

**ES** Tubería empotrada VIH 120/150 Plus/Pro  
Tubería saliente VIH 120/150 Plus/Pro

para **AtmoPLUS**  
**AtmoPRO**  
**TurboPLUS**  
**TurboPRO**

**PT** Tubagem para montagem encastrada  
VIH 120/150 Plus/Pro  
Tubagem para montagem saliente  
VIH 120/150 Plus/Pro

para **Atmoblock Plus/Pro**  
**Turboblock Plus/Pro**

**PL** Orurowanie podtynkowe VIH 120/150 Plus/Pro  
Orurowanie natynkowe VIH 120/150 Plus/Pro

dla **Atmomax Plus/Pro**  
**Turbomax Plus/Pro**

**CZ** Montáž trubek pod omítku VIH 120/150 Plus/Pro  
Montáž trubek na omítku VIH 120/150 Plus/Pro

pro **Atmomax Plus/Pro**  
**Turbomax Plus/Pro**

**HU** Süllyesztett csövezés: VIH 120/150 Plus/Pro  
Falon kívüli csövezés: VIH 120/150 Plus/Pro  
az alábbi típusokhoz:  
**Thermotop PLUS/PRO**  
**Turbotop PLUS/PRO**

**GUS** Скрытая трубопроводная обвязка VIH 120/150 Plus/Pro  
Наружная трубопроводная обвязка VIH 120/150 Plus/Pro

для **Atmomax Plus/Pro**  
**Turbomax Plus/Pro**

**RO** Tubulatură sub tencuială VIH 120/150 Plus/Pro  
Tubulatură pe tencuială VIH 120/150 Plus/Pro

pentru **Atmomax Plus/Pro**  
**Turbomax Plus/Pro**

**SK** Montáž rúr pod omietku VIH 120/150 Plus/Pro  
Montáž rúr na omietku VIH 120/150 Plus/Pro

pre **Atmomax Plus/Pro**  
**Turbomax Plus/Pro**

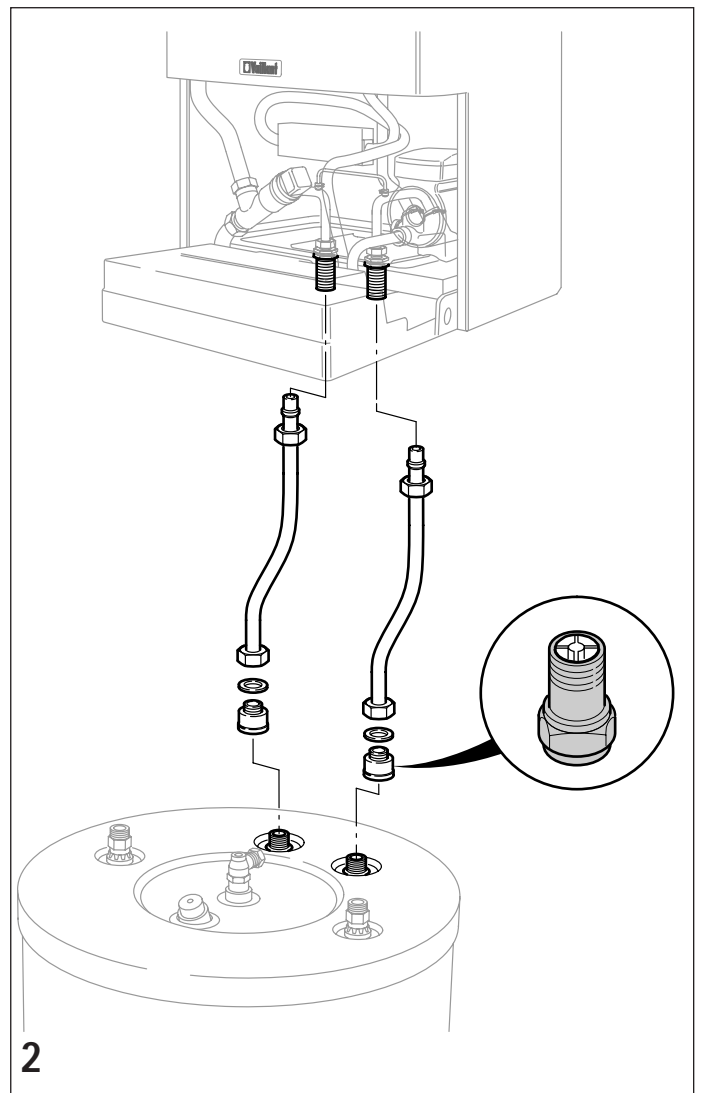
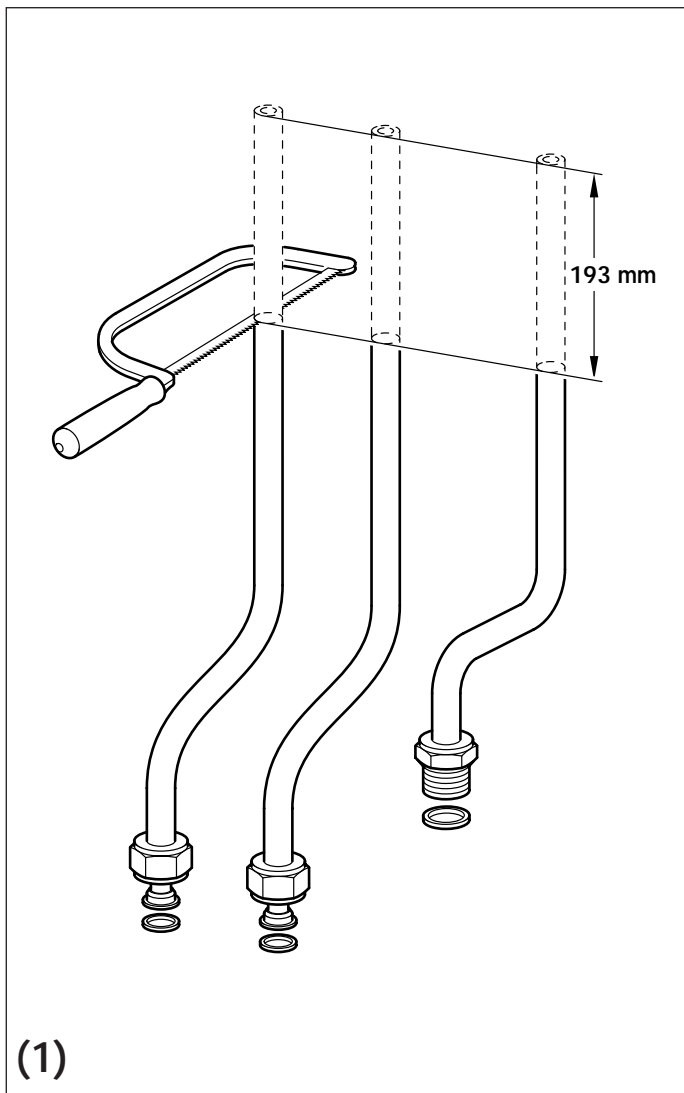
**HR** Cijevi pod žbuku VIH 120/150 Plus/Pro  
Cijevi na žbuku VIH 120/150 Plus/Pro

za **Atmoblock Plus/Pro**  
**Turboblock Plus/Pro**

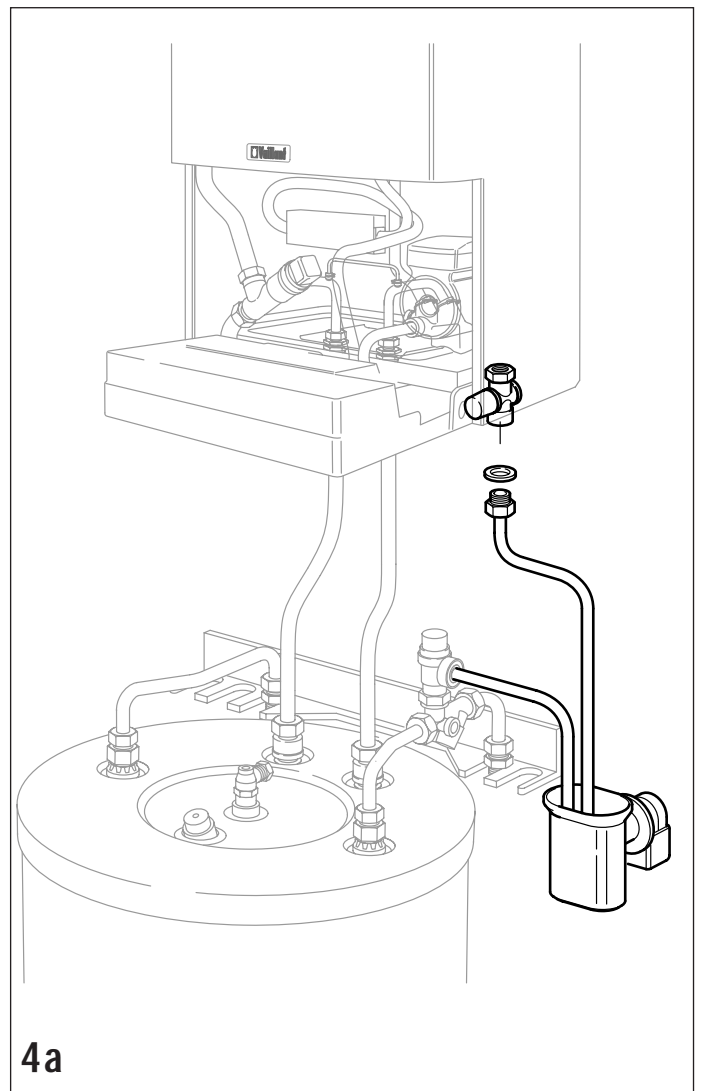
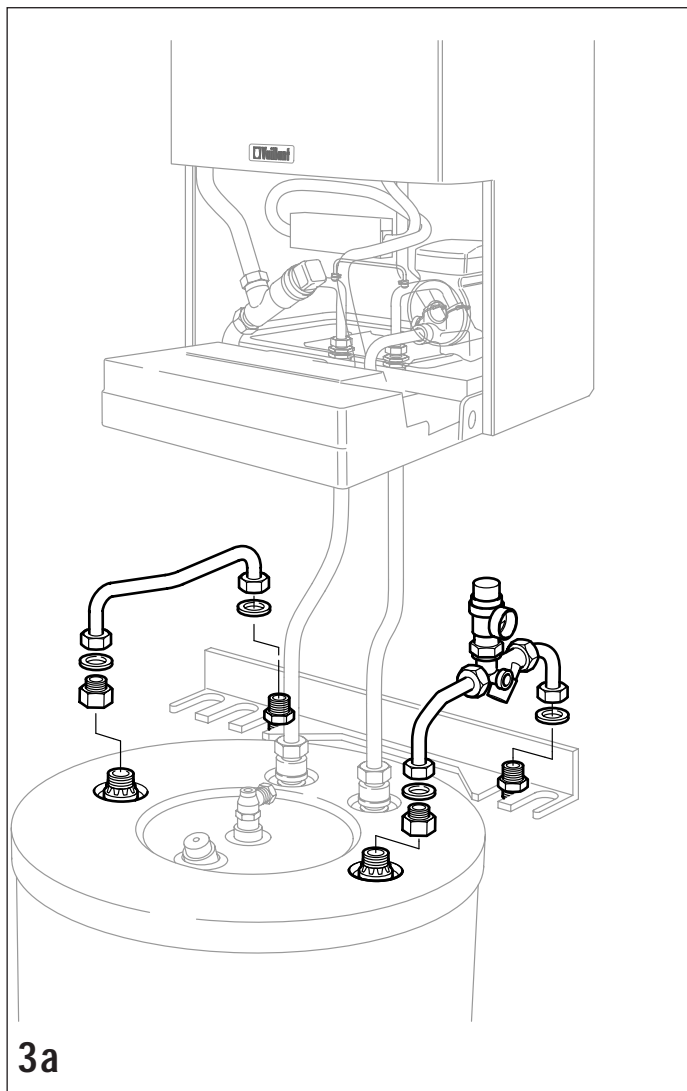
**SI** Notranji omet zacevitev VIH 120/150 Plus/Pro  
Zunanji omet zacevitev VIH 120/150 Plus/Pro

za **Atmoblock Plus/Pro**  
**Turboblock Plus/Pro**

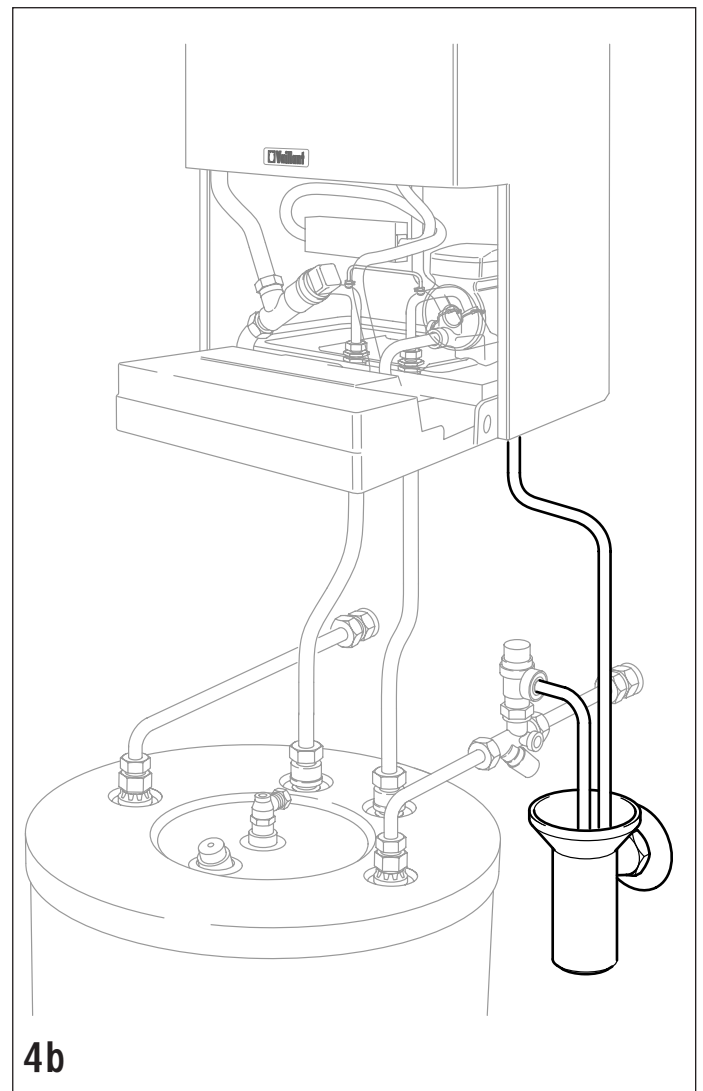
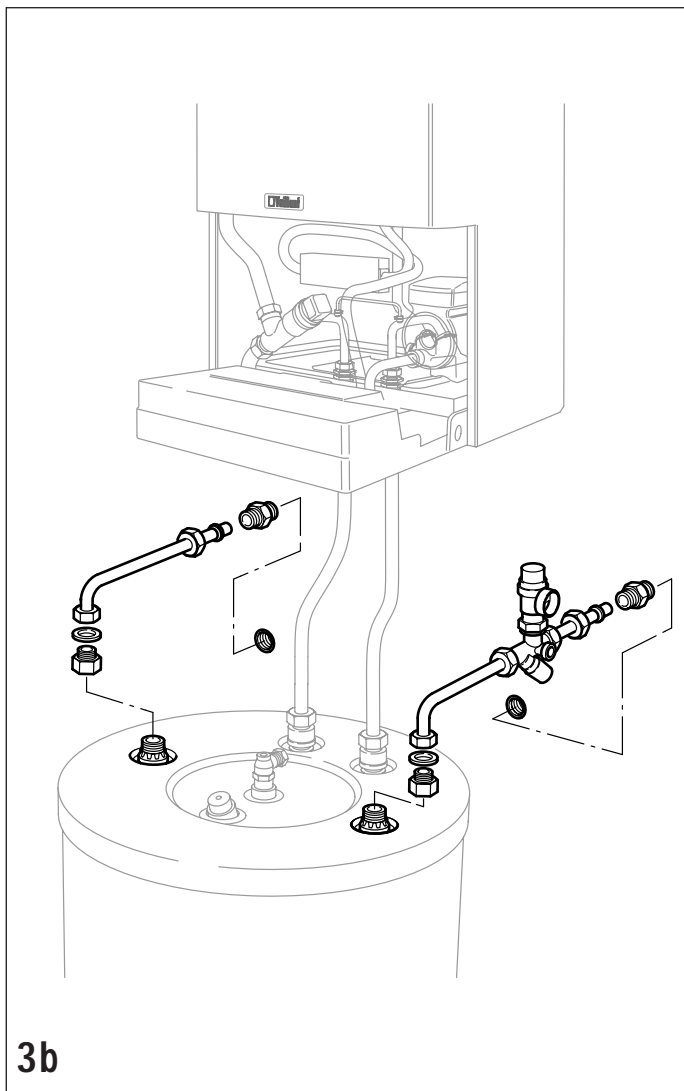




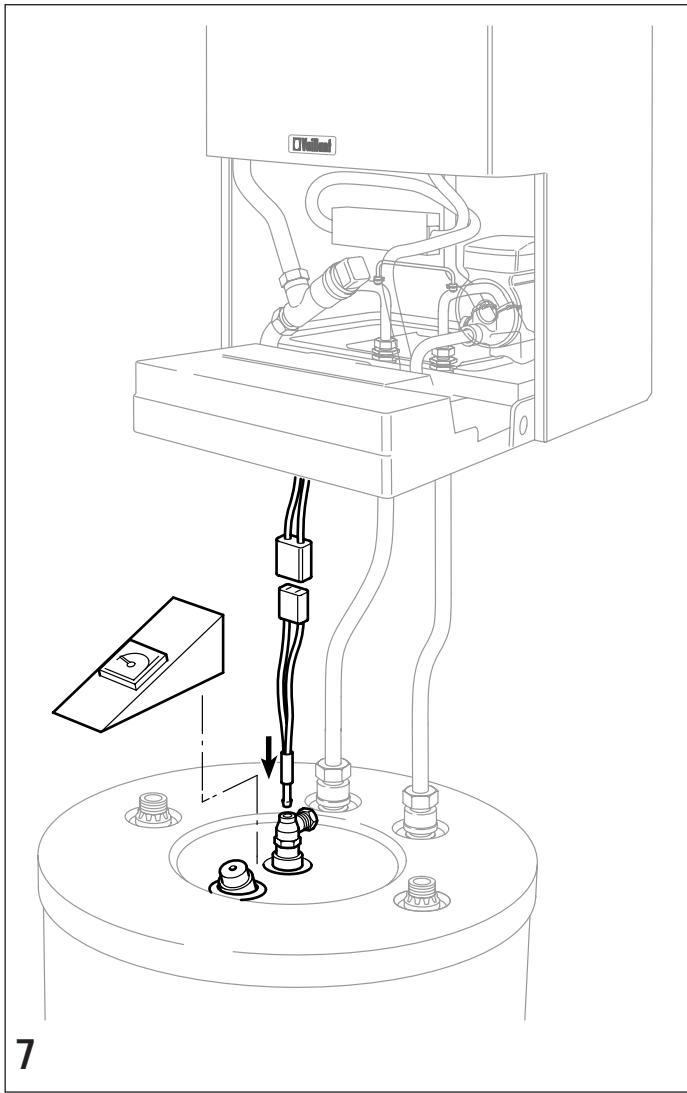
- D Nur bei VIH CR 150
- ES Sólo con VIH CR 150
- PT Apenas no VIH CR 150
- PL Tylko w przypadku VIH CR 150
- CZ Pouze u VIH CR 150
- HU Csak a VIH CR 150 esetében
- GUS Тільки при VIH CR 150
- RO Numai la VIH CR 150
- SK Len pri VIH CR 150
- HR Samo kod VIH CR 150
- SI Samo pri VIH CR 150



- D **Aufputzverrohrung**; Sicherheitsgruppe 305 826 zusätzlich erforderlich
- ES Tubería **saliente**; se necesita adicionalmente el grupo de seguridad 305 826
- PT Tubagem para **montagem saliente** ; é necessário adicionalmente o agregado de segurança 305 826
- PL **Orurowanie natynkowe**; grupa bezpieczeństwa 305 826 jest dodatkowo potrzebna
- CZ **Montáž na omítku**; navíc nutná bezpečností sestava 305 826
- HU **Falon kívüli csövezés**; 305 826-os biztonsági egység pótlólag szükséges
- GUS **Наружная трубопроводная обвязка**; дополнительно требуется группа приборов безопасности 305 826
- RO **Pozarea tubulaturii pe tencuilă**; suplimentar este necesară clasa de siguranță 305 826
- SK **Montáž rúr na omietku**; Dodatočne potrebná trieda bezpečnosti 305 826
- HR **Montaža cijevi na žbuku**; dodatno je potrebna sigurnosna skupina 305 826
- SI **Zunanji omet zacevitev**; Varnostna skupina 305 826 je dodatno potrebna



- D **Unterputzverrohrung**; Sicherheitsgruppe 305 826 zusätzlich erforderlich
- ES **Tubería empotrada**; se necesita adicionalmente el grupo de seguridad 305 826
- PT **Tubagem para montagem encastrada**; é necessário adicionalmente o agregado de segurança 305 826
- PL **Orurowanie podtynkowe**; grupa bezpieczeństwa 305 826 jest dodatkowo potrzebna.
- CZ **Montáž pod omítku**; navíc nutná bezpečností sestava 305 826
- HU **Süllyesztett csövezés**; 305 826-os biztonsági egység pótlólag szükséges
- GUS **Скрытая трубопроводная обвязка**; дополнительно требуется группа приборов безопасности 305 826
- RO **Pozarea tubulaturii sub tencuilă**; suplimentar este necesară clasa de siguranță 305 826
- SK **Montáž rúr pod omietku**; Dodatočne potrebná trieda bezpečnosti 305 826
- HR **Montaža cijevi pod žbuku**; dodatno je potrebna sigurnosna skupina 305 826
- SI **Notranji omet zacevitev**; Varnostna skupina 305 826 je dodatno potrebna





Die beschriebenen Arbeiten dürfen nur von einem anerkannten Fachhandwerksbetrieb durchgeführt werden, der auch für die Beachtung der geltenden Vorschriften, Regeln und Richtlinien verantwortlich ist.



Описываемые работы должны производиться специализированной, имеющей соответствующее разрешение фирмой, которая также отвечает за соблюдение действующих инструкций.



Los trabajos descritos podrán ser realizados solamente por una empresa especializada y reconocida, que también es responsable de respetar las normas, reglas y directrices vigentes.



Lucrările descrise se vor executa numai de către o întreprindere de specialitate autorizată, care va răspunde și de respectarea regulamentelor, regulilor și normelor în vigoare.



Os trabalhos descritos podem apenas ser executados por um técnico devidamente qualificado e reconhecido pela respectiva associação profissional, que seja também responsável pelo cumprimento dos regulamentos, normas e directivas em vigor.



Popísané práce smú byť vykonávané len autorizovaným servisným strediskom, ktoré je zároveň zodpovedné za plnenie platných predpisov, pravidiel a smerníc.



Opisane prace mogą być przeprowadzane tylko przez uznany fachowy zakład rzemieślniczy, który odpowiedzialny jest także za przestrzeganie obowiązujących przepisów, reguł i wytycznych.



Opisane radove smije izvršiti samo ovlašteni stručni servis koji je također odgovoran za pridržavanje važećih propisa, pravila i smjernica.



Uvedené práce smí provádět pouze oprávněná odborná firma, která je také odpovědná za dodržení všech platných předpisů, pravidel a směrnic.



Opisana dela lahko opravlja samo priznana strokovno usposobljeno servisno podjetje, ki je dolžno tudi upoštevati veljavne predpise, pravila in smernice.



A leírt munkákat csak elismert szakember végezheti el, aki az érvényes előírások, szabályok és irányelvek betartásáért is felelős.



Joh. Vaillant GmbH u. Co.  
Berghauser Straße 40 • 42859 Remscheid  
Telefon: (0 21 91) 18-0 • Telefax: (0 21 91) 18-28 10  
<http://www.vaillant.de> • E-Mail: [info@vaillant.de](mailto:info@vaillant.de)