

# Montageanleitung

Kessel-Anschlussverrohrung Art.-Nr. 307 590  
zur Installation eines Verteilerbalkens (Art.-Nr. 307 556)  
oder einer Rohrgruppe (Art.-Nr. 307 564 bis 307 568, 307 578)  
beim Öl-Gebläsekessel iroVIT

## 1 Hinweise zur Dokumentation

Die folgenden Hinweise sind ein Wegweiser durch die Gesamtdokumentation.

**Für Schäden, die durch Nichtbeachtung dieser Anleitungen entstehen, übernehmen wir keine Haftung.**

### Mitgeltende Unterlagen

Installations- und Montageanleitungen aller Anlagenkomponenten.

### Anbringung und Aufbewahrung der Unterlagen

Geben Sie die Montageanleitung an den Betreiber weiter. Dieser übernimmt die Aufbewahrung, damit die Anleitung bei Bedarf zur Verfügung steht.

### Verwendete Symbole

Beachten Sie bitte bei der Montage der Kessel-Anschlussverrohrung die Sicherheitshinweise in dieser Montageanleitung!

Nachfolgend sind die im Text verwendeten Symbole erläutert:



**Achtung!**  
**Mögliche gefährliche Situation für Produkt und Umwelt!**



**Hinweis!**  
**Nützliche Informationen und Hinweise.**

- Symbol für eine erforderliche Aktivität

## 2 Montage

### 2.1 Lieferumfang

Pos.	Bezeichnung	Maße	Menge
1	Dichtring	1 1/4"	2
2, 8	Doppelnippel	1"	2
3, 9	Messing-Anschlussstück mit 1" Doppelnippel (2, 8) vormontiert und handfest verschraubt	1" Überwurfmutter; G1 Außengewinde; G1 Innengewinde	2
4, 10	Dichtring	1"	2
5	Vorlaufrohr	1 1/4" Überwurfmutter; 1" Überwurfmutter	1
6	Rücklaufrohr 1	1 1/4" Überwurfmutter; 1 1/4" Klemmverbindung	1
7	Klemmverbindung:		
a	O-Ring	27 mm	1
b	Klemmring	27 mm	1
c	Klemmnippel	27 mm	1
11	Rücklaufrohr 2	Rohrende 27 mm; 1" Überwurfmutter	1

**Tab. 2.1 Lieferumfang Kessel-Anschlussverrohrung**

- Überprüfen Sie vor der Montage anhand der Tab. 2.1, Abb. 2.1 und Abb. 2.2 das Zubehör auf Vollständigkeit.

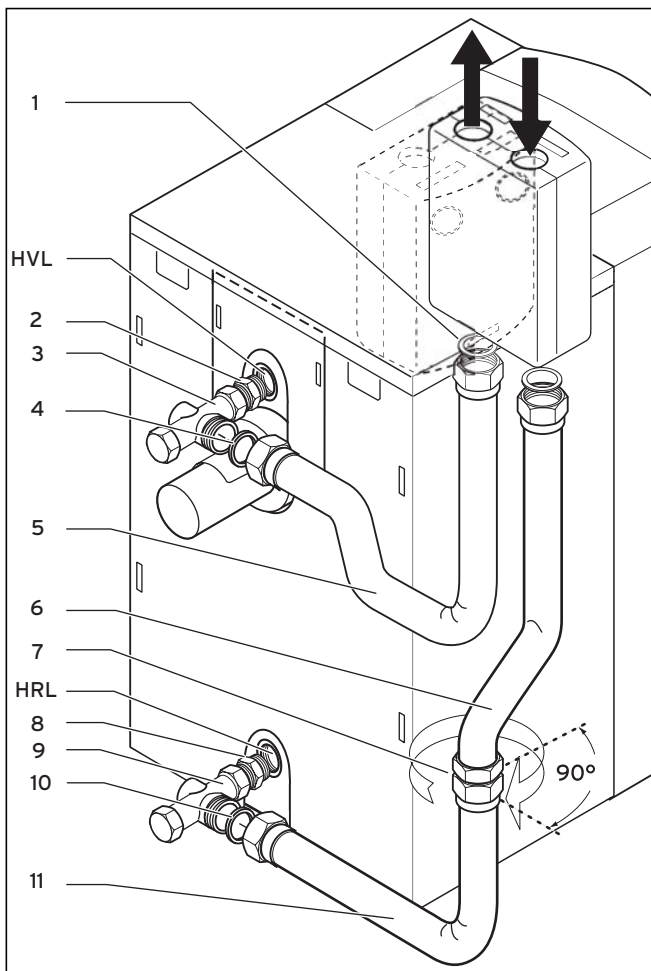


Abb 2.1 Montage der Kesselanschlussverrohrung

## 2.2 Montage der Kessel-Anschlussverrohrung

- Drehen Sie die Doppelnippel (2, 8) aus den Anschlussstücken (3, 9) heraus (werkseitig nur handfest montiert).
- Dichten Sie die Doppelnippel (2, 8) mit Hanf im Anschluss-Stutzen des Kessels für den Heizungsvorlauf (HVL) und den Heizungsrücklauf (HRL) ein.
- Montieren Sie die Anschlussstücke (3, 9) mit der Überwurfmutter und dem werkseitig eingelegten Dichtring wieder an den Doppelnippel (2, 8).

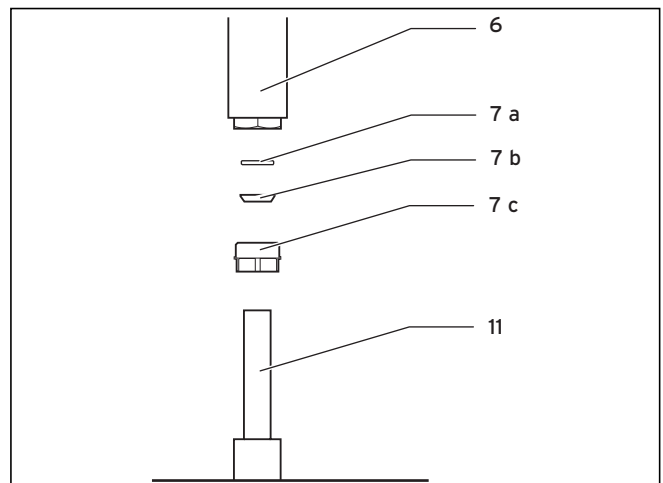


Abb. 2.2 Montage der Klemmverbindung (7)

- Schieben Sie den Klemmnippel (7 c), Klemmring (7 b) und O-Ring (7 a) über das freie Rohrende des Rücklaufrohres 2 (11, Abb. 2.2).
- Stecken Sie das Rücklaufrohr 1 (6) und das Rücklaufrohr 2 (11) zusammen.
- Montieren Sie handfest das Vorlaufrohr (5) und das Rücklaufrohr (6, 11) an den Anschlussstücken (3, 9) und richten Sie diese aus.
- Montieren Sie die Rohrgruppe bzw. den Verteilerbalken.
- Ziehen Sie alle Verbindungen fest an.

## 2.3 Ausrichten der Rohrgruppe bzw. des Verteilerbalkens

- Lösen Sie die Klemmverbindung (7) und den Vorlaufanschluss an der Rohrgruppe und dem Verteilerbalken.
- Schwenken Sie die Rohrgruppe bzw. den Verteilerbalken um das Vorlaufrohr (5) in die gewünschte Position.
- Ziehen Sie nach Ausrichtung der Rohrgruppe und des Verteilerbalkens alle Verbindungen wieder fest an. Ziehen Sie die Klemmverbindung (7) im Rücklaufrohr (6, 11) erst fest an, nachdem Sie alle anderen Verbindungen angezogen haben.



### Achtung!

**Achten Sie auf eine spannungsfreie Montage der Anschlussleitungen. Vermeiden Sie übermäßige Drehmomente beim Anziehen von Schraubverbindungen, da hierdurch Risse in den Schraubverbindungen auftreten können und es zu Undichtigkeiten in Wasser führenden Leitungen kommen kann.**

Je nach Bedarf kann die Rohrgruppe bzw. der Verteilerbalken links oder rechts vom iroVIT montiert werden. Sie können die Rohrgruppe bzw. den Verteilerbalken wahlweise an der Rückwand (siehe Abb. 2.3, 2.5) oder der Seitenwand (siehe Abb. 2.4, 2.6) montieren.

**Hinweis!**

Werkseitig ist die Rohrgruppe für die Montage links vom iroVIT ausgerüstet. Bei der Montage der einzelnen Rohrgruppe ohne Verteilerbalken rechts vom iroVIT ist der Umbau der Rohrgruppe erforderlich (Vertauschen von Vor- und Rücklauf). Bei Verwendung eines Verteilerbalkens ist der Umbau der Rohrgruppen nicht erforderlich (Drehen des Verteilerbalkens).

**2.4 Montagemaße**

	1 Heizkreis	2 Heizkreise	3 Heizkreise
A	950	1145	-
B	645	645	645
C	250	440	560
D	1000	1125	1125
E	900	900	900
F	125	125	125

Tab. 2.2 Montagemaße (siehe Abb. 2.3 bis 2.6)

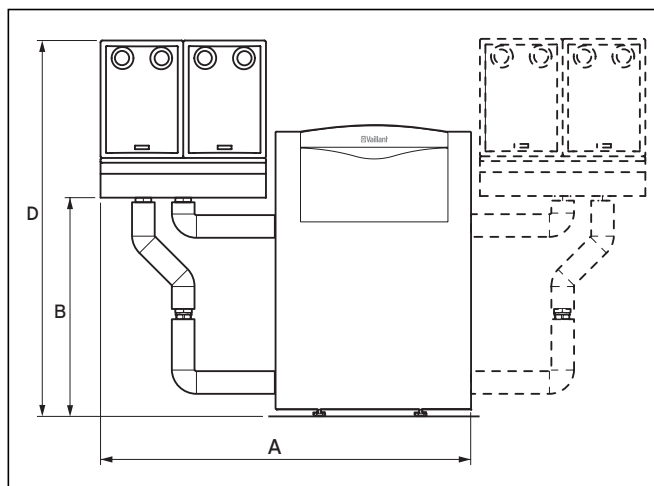


Abb. 2.3 Maße iroVIT mit Rohrgruppen-/Verteilerbalkenmontage an der Rückwand links oder rechts.

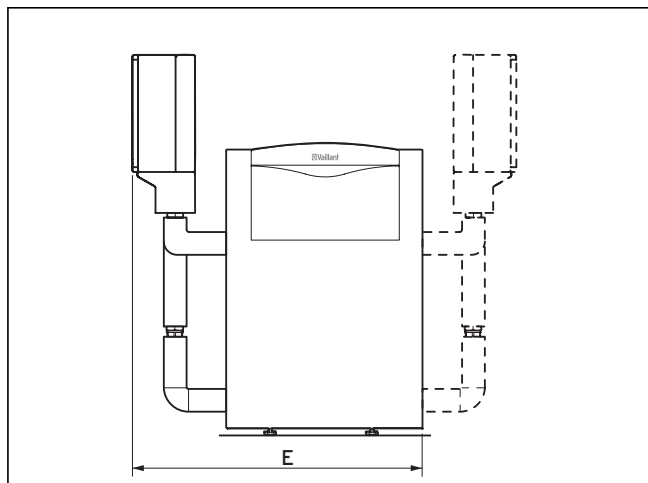


Abb. 2.4 Maße iroVIT mit Rohrgruppen-/Verteilerbalkenmontage seitlich links oder rechts

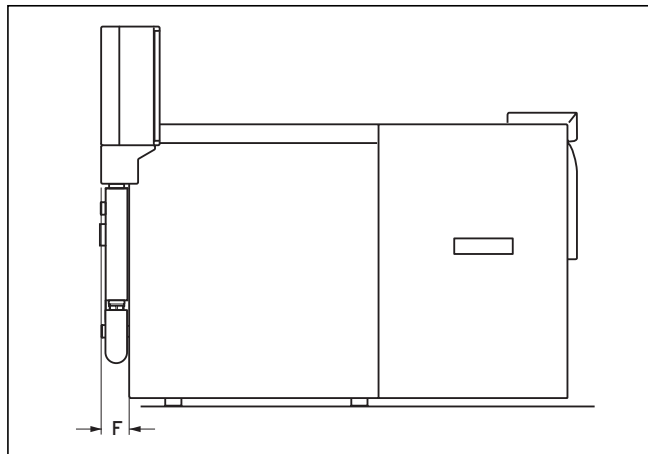


Abb. 2.5 Maße iroVIT mit Rohrgruppen-/Verteilerbalkenmontage an der Rückwand

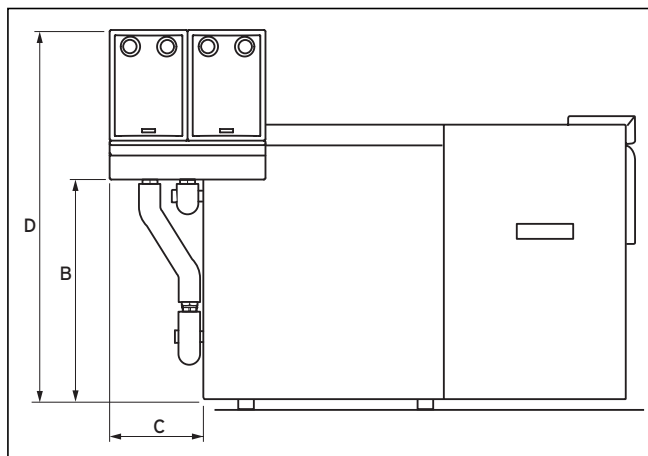


Abb. 2.6 Maße iroVIT mit Rohrgruppen-/Verteilerbalkenmontage seitlich.

