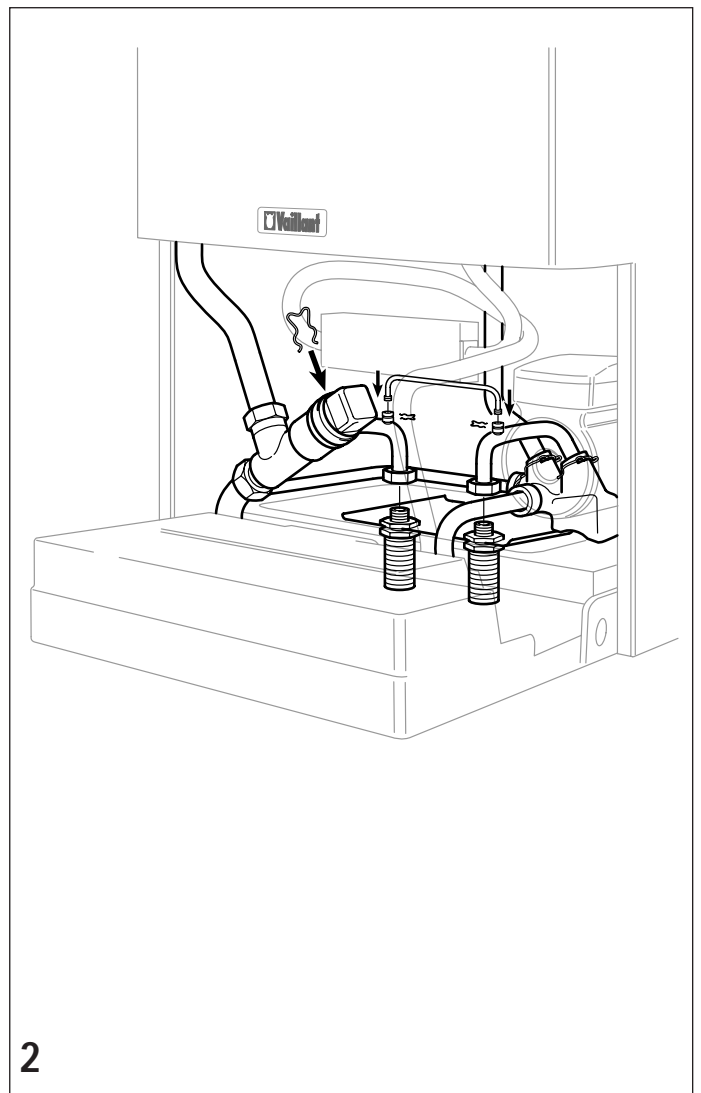
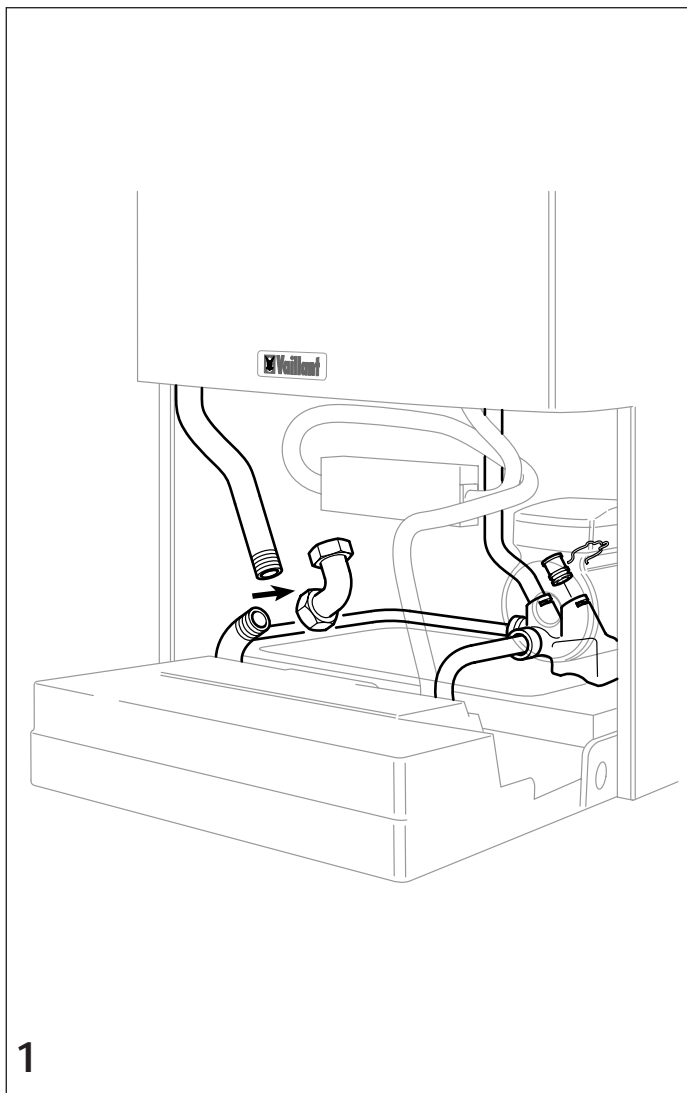


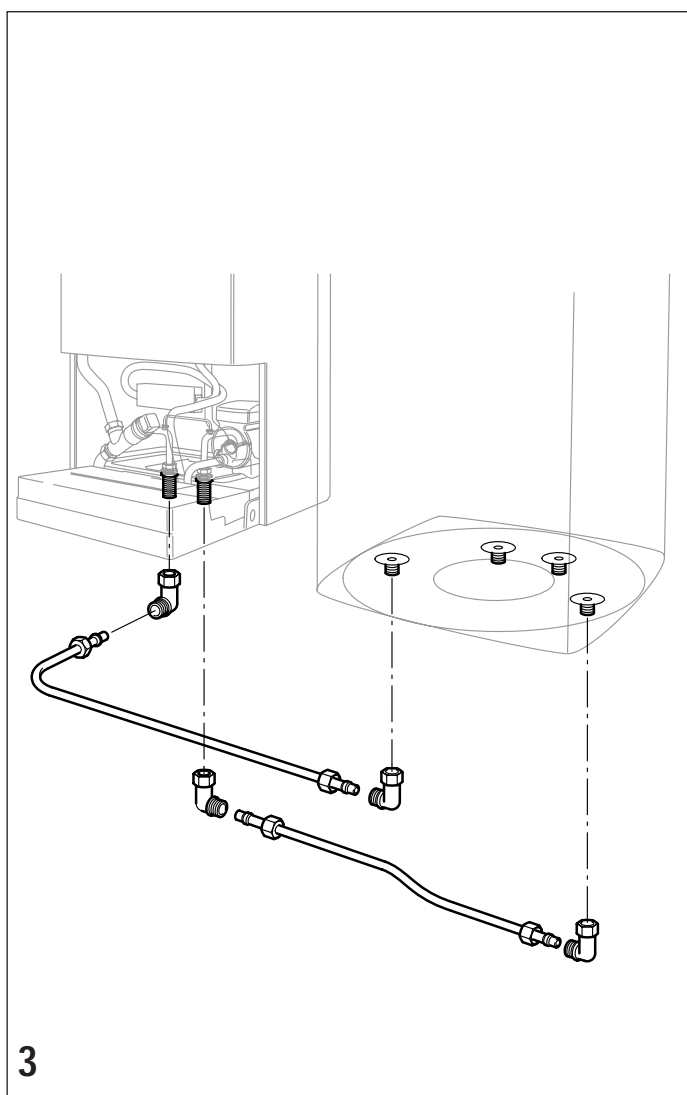
# MONTAGEANLEITUNG SPEICHERVERROHRUNG

für VIH 70  
Art.-Nr. 9123

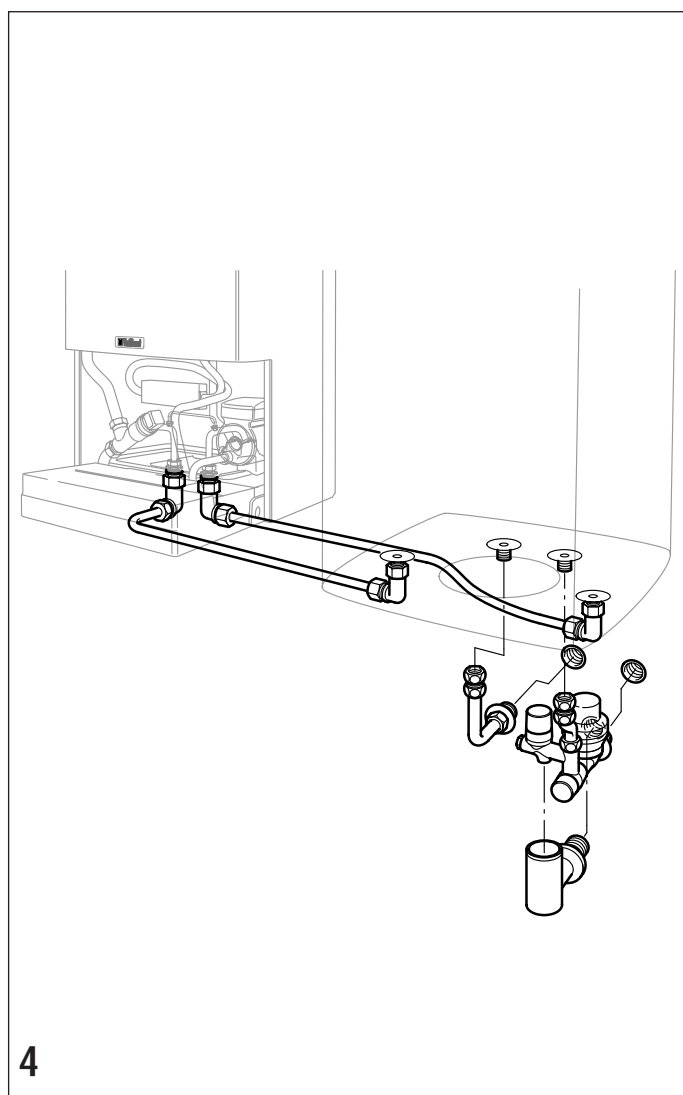
GB	Tank conduits for TURBOMax Plus/Pro (VUW) THERMOcompact Plus (VU)	PL	Orurowanie zasobnika dla Atmomax Plus/Pro Turbomax Plus/Pro
IT	Tubazioni per serbatoio per Atmoblock Plus/Pro Atmoblock Plus/Pro Balkon Turboblock Plus/Pro Turboblock Plus/Pro Balkon	CZ	<b>Montáž trubek pro</b> Atmomax Plus/Pro Turbomax Plus/Pro
ES	Tubería de acumulador para AtmoPLUS AtmoPRO TurboPLUS TurboPRO	HU	Tároló csövezés az alábbi típusokhoz: Thermotop PLUS/PRO Turbotop PLUS/PRO
FR	Tuyauterie du ballon pour AtmoTop Plus/Pro AtmoTop VMC Plus/Pro TurboTop Plus/Pro	GUS	<b>Трубопроводня обвязка</b> <b>аккумулятора теплоты для</b> Atmomax Plus/Pro Turbomax Plus/Pro
PT	Tubagem para depósito para Atmoblock Plus/Pro Turboblock Plus/Pro	RO	<b>Pozarea tubulaturii rezervorului pentru</b> Atmomax Plus/Pro Turbomax Plus/Pro
BE	Reservoirleidingwerk voor ATMOmax Plus/Pro TURBOMax Plus/Pro	SK	<b>Montáž rúr k zásobníku pre</b> Atmomax Plus/Pro Turbomax Plus/Pro
		HR	<b>Cijevi spremnika za</b> Atmoblock Plus/Pro Turboblock Plus/Pro
		SL	<b>Zacevitev zbiralnika za</b> Atmoblock Plus/Pro Turboblock Plus/Pro



- 1
- 2
- D Vorrangumschaltventil einbauen  
 GB Fit priority reversing valve  
 IT Montare valvola di precedenza commutazione  
 FR Monter la soupape d'inversion de priorité  
 BE Voorrangomschakelklep inbouwen  
 ES Válvula de conmutación preferente ya incluida en el aparato  
 PT A válvula de comutação prioritária já se encontra montada no aparelho.  
 PL Zawór przełączania priorytetu jest już w urządzeniu.  
 CZ Prioritní přeřazovací ventil je již v přístroji  
 HU Az elsőbbségi átkapcsoló szelepet a készülék már tartalmazza.  
 GUS Переключатель приоритетного режима включен а прибор  
 RO Supapa de comutare prioritară se află deja în aparat  
 SK Hlavný prepínací ventil je už zabudovaný.  
 HR Prioritetni preklopni ventil je već ugrađen u uređaj  
 SL Prednostni preklopni ventil je že v napravi



- D Sicherheitsgruppe 445 (bis 6 bar) oder 446 (6 – 12 bar) zusätzlich erforderlich
- GB Safety group 445 (up to 6 bar) or 446 (6-12 bar) additionally required
- IT Gruppo sicurezza 445 (fino a 6 bar) oppure 446 (6...12 bar) ulteriormente necessario
- ES Se necesita adicionalmente el grupo de seguridad 445 (hasta 6 bar) o 446 (6-12)
- FR Catégorie de sécurité 445 (jusqu'à 6 bars) ou 446 (de 6 à 12 bars) nécessaire en sus
- PT É necessário adicionalmente um agregado de segurança 445 (até 6 bar) ou 446 (6 a 12 bar)
- BE Veiligheidsgroep 445 (tot 6 bar) of 446 (6 – 12 bar) aanvullend vereist
- PL Grupa bezpieczeństwa 445 (do 6 bar) lub 446 (6 – 12 bar) jest dodatkowo potrzebna.



- CZ Navíc je potřebná bezpečnostní sestava 445 (do 6 bar) nebo 446 (6-12 bar)
- HU 445-ös (max. 6 bar), vagy 446-os biztonsági egység (6 – 12 bar) pótlólag szükséges
- GUS Додатково потрібно група приборів безпеки 445 (до 6 бар) или 446 (6-12 бар)
- RO Suplimentar este necesară clasa de siguranță 445 (până la 6 bar) sau 446 (6 - 12 bar)
- SK Dodatočne potrebná trieda bezpečnosti 445 (do 6 barov), alebo 446 (6 až 12 barov).
- HR Dodatno je potrebna sigurnosna skupina 445 (do 6 bara) ili 446 (6 - 12 bara)
- SL Varnostna skupina 445 (do 6 barov) ali 446 (6-12 barov) je dodatno potrebna



Die beschriebenen Arbeiten dürfen nur von einem anerkannten Fachhandwerksbetrieb durchgeführt werden, der auch für die Beachtung der geltenden Vorschriften, Regeln und Richtlinien verantwortlich ist.



Opisane prace mogą być przeprowadzane tylko przez uznany fachowy zakład rzemieślniczy, który odpowiedzialny jest także za przestrzeganie obowiązujących przepisów, reguł i wytycznych.



The work described is only to be carried out by a recognised specialist service provider, which is also responsible for observing the regulations and guidelines in force.



Uvedené práce smí provádět pouze oprávněná odborná firma, která je také odpovědná za dodržení všech platných předpisů, pravidel a směrnic.



I lavori descritti devono essere eseguiti solo a cura di una officina specializzata che è responsabile anche in merito all'ottemperanza delle vigenti prescrizioni, regole e direttive.



A leírt munkákat csak elismert szakember végezheti el, aki az érvényes előírások, szabályok és irányelvek betartásáért is felelős.



Les travaux décrits ne doivent être effectués que par une entreprise spécialisée et reconnue qui est également responsable du bon respect des prescriptions, règles et directives en vigueur.



Описываемые работы должны проводиться специализированной фирмой, имеющей соответствующее разрешение, которая несет также ответственность за соблюдение действующих правил, норм и инструкций.



De beschreven werkzaamheden mogen alleen worden uitgevoerd door een erkend vakbedrijf dat tevens verantwoordelijk is voor de inachtneming van de geldende voorschriften, regels en richtlijnen.



Lucrările descrise se vor executa numai de către o întreprindere de specialitate autorizată, care va răspunde și de respectarea regulamentelor, regulilor și normelor în vigoare.



Los trabajos descritos podrán ser realizados solamente por una empresa especializada y reconocida, que también es responsable de respetar las normas, reglas y directrices vigentes.



Popísané práce smú byť vykonávané len autorizovaným servisným strediskom, ktoré je zároveň zodpovedné za plnenie platných predpisov, pravidiel a smerníc.



Os trabalhos descritos podem apenas ser executados por um técnico devidamente qualificado e reconhecido pela respectiva associação profissional, que seja também responsável pelo cumprimento dos regulamentos, normas e directivas em vigor.



Opisane radove smije izvršiti samo ovlaštení stručni servis koji je također odgovoran za pridržavanje važećih propisa, pravila i smjernica.



Opisana dela lahko opravlja samo priznано strokovno usposobljano servisno podjetje, ki je dolžno tudi upoštevati veljavne predpise, pravila in smernice.



Vaillant GmbH

Berghauser Straße 40 • 42859 Remscheid  
Telefon: (0 21 91) 18-0 • Telefax: (0 21 91) 18-28 10  
<http://www.vaillant.de> • E-Mail: [info@vaillant.de](mailto:info@vaillant.de)