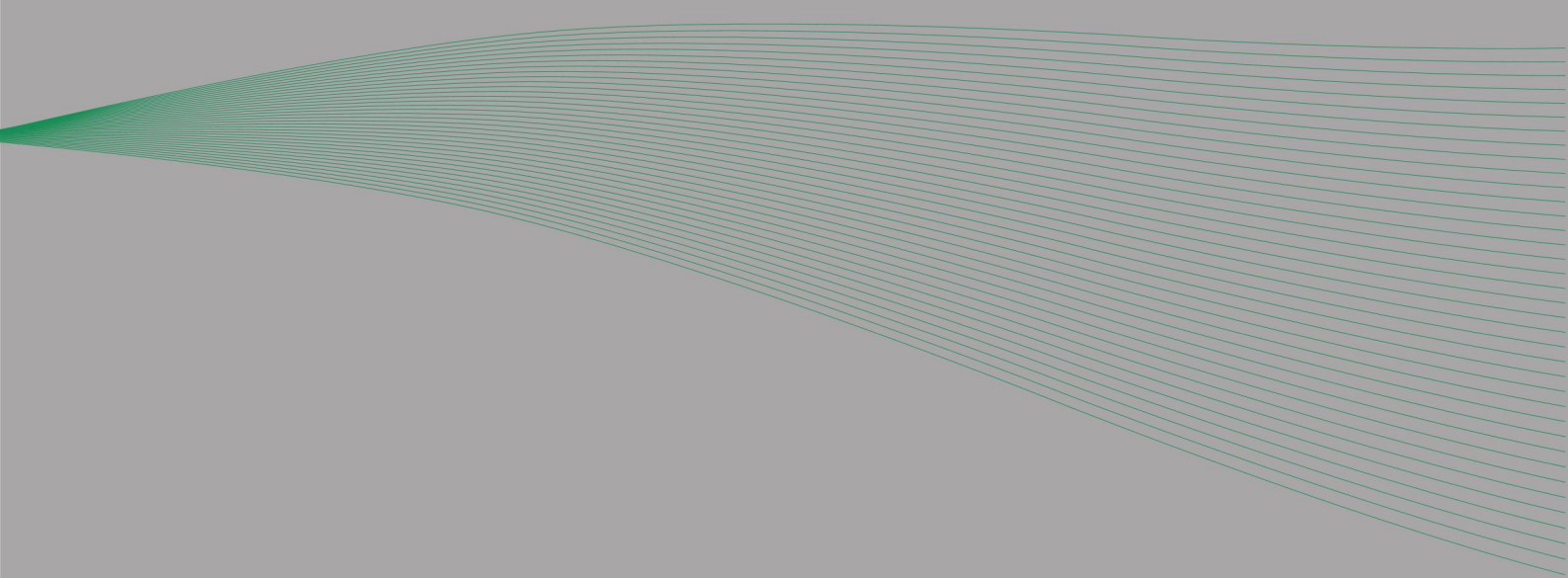


VACON 100
ПРЕОБРАЗОВАТЕЛИ ЧАСТОТЫ HVAC

РУКОВОДСТВО ПОЛЬЗОВАТЕЛЯ



УКАЗАТЕЛЬ

Документ: DPD00495D

Дата выпуска версии: 14.4.11

1. Обеспечение безопасности	4
1.1 Опасность	4
1.2 Предупреждения	5
1.3 Заземление и защита от замыкания на землю.....	6
1.4 Электромагнитная совместимость (ЭМС).....	7
2. Приемка поставки	8
2.1 Код обозначения типа.....	9
2.2 Распаковка и подъем привода переменного тока	10
2.2.1 Подъем приводов типоразмеров MR8 и MR9	10
2.3 Дополнительные принадлежности	11
2.3.1 Размер MR4	11
2.3.2 Размер MR5	11
2.3.3 Размер MR6	12
2.3.4 Размер MR7	13
2.3.5 Размер MR8	13
2.3.6 Размер MR9	14
2.4 Этикетка "Измененного изделия".....	14
3. Сборка.....	15
3.1 Размеры.....	15
3.1.1 Настенный монтаж	15
3.1.2 Фланцевое крепление.....	18
3.2 Охлаждение	22
4. Соединения кабелей питания.....	24
4.1 Стандарты UL на монтаж кабелей.....	26
4.1.1 Определение параметров и выбор кабелей.....	26
4.2 Кабели тормозного резистора.....	31
4.3 Монтаж кабелей	31
4.3.1 Типоразмеры MR4 - MR7	32
4.3.2 Типоразмеры MR8 и MR9	39
4.4 Монтаж в сети с заземлением фазы	49
5. Блок управления.....	50
5.1 Блок управления	51
5.1.1 Определение сечения кабелей управления	51
5.1.2 Клеммы управления и DIP переключатели.....	52
5.2 Кабели ввода/вывода и подключение шины Fieldbus	55
5.2.1 Подготовка к использованию с помощью сети Ethernet.....	55
5.2.2 Подготовка к использованию с помощью платформы RS485	57
5.3 Установка батареи для часов реального времени (RTC).....	61
5.4 Барьеры с гальваническим разделением	62
6. Ввод в эксплуатацию.....	64
6.1 Ввод привода в эксплуатацию	65
6.2 Запуск двигателя.....	65
6.2.1 Проверки изоляции кабелей и двигателя	66
6.3 Монтаж в системе типа IT.....	67
6.3.1 Типоразмеры MR4 – MR6	67
6.3.2 Типоразмеры MR7 и MR8	68
6.3.3 Типоразмер MR9	69
6.4 Техническое обслуживание.....	71
7. Технические характеристики	72

7.1	Номинальные значения мощности привода переменного тока	72
7.1.1	Напряжение электросети 208 – 240 В	72
7.1.2	Напряжение электросети 380 – 480 В	73
7.1.3	Определение перегрузочной способности	74
7.2	Технические характеристики преобразователя Vacon 100	75
7.2.1	Технические данные цепей управления	78



ЗАЯВЛЕНИЕ О СООТВЕТСТВИИ НОРМАТИВАМ ЕС

Наша компания,

Имя изготовителя: Vacon Oyj
Адрес изготовителя: P.O.Box 25
Runsorintie 7
FIN-65381 VAASA
Финляндия,

настоящим заявляем, что изделие

Название изделия: Привод переменного тока Vacon 100
Обозначение модели: Vacon 100 3L 0003 2...3L 0310 2
Vacon 100 3L 0003 4...3L 0310 4

спроектировано и изготовлено в соответствии со следующими стандартами:

по технике безопасности: EN 61800-5-1 (2007)
EN 60204 -1 (2009)
(в зависимости от применимости)
по ЭМС: EN 61800-32004 (2007)
EN 61000-3-12

и соответствует положениям Директивы ЕС по низковольтному оборудованию 2006/95/ЕС и Директивы ЕС по электромагнитной совместимости 2004/108/ЕС.

Это обеспечивается за счет принятых мер и контроля качества, благодаря чему изделие всегда соответствует требованиям настоящей директивы и соответствующих стандартов.

Вааса, 7 декабря 2010 г.

Веса Лаиси (Vesa Laisi),
президент

Год маркировки CE скреплен печатью: 2009

1. ОБЕСПЕЧЕНИЕ БЕЗОПАСНОСТИ

В этой инструкции содержатся четко отмеченные предостережения и предупреждения, предназначенные для охраны труда персонала и позволяющие исключить непреднамеренное повреждение изделия или подсоединенного оборудования.

Внимательно прочитайте информацию, содержащуюся в предостережениях и предупреждениях.

Предостережения и предупреждения отмечены следующим образом:



	= ОПАСНОЕ НАПРЯЖЕНИЕ!
	= ПРЕДУПРЕЖДЕНИЕ или ПРЕДОСТЕРЕЖЕНИЕ

Таблица 1. Предупреждающие знаки

1.1 Опасность



Компоненты блока питания привода Vacon 100 находятся под напряжением, когда привод подключен к сети. Контакт с этим напряжением **крайне опасен** и может привести к смертельному исходу или серьезной травме.



Клеммы двигателя U, V, W и клеммы тормозного резистора находятся под напряжением, когда преобразователь Vacon 100 подключен к сети, даже если двигатель не вращается.



После отключения привода переменного тока от сети **подождите**, пока не выключатся индикаторы на клавиатуре (если клавиатура не подключена, наблюдайте за состоянием индикаторов на крышке). Подождите не менее 5 минут, прежде чем выполнять какие-либо работы с соединениями преобразователя Vacon 100. Пока не истечет это время, не открывайте крышку. По прошествии этого времени воспользуйтесь измерительным прибором, чтобы полностью убедиться в отсутствии любого напряжения. **Обязательно убедитесь в отсутствии напряжения, прежде чем приступить к электротехническим работам!**



Клеммы управляющей платы ввода/вывода изолированы от напряжения сети. Однако на **выходах реле и других клеммах платы ввода/вывода может быть опасное напряжение управления**, которое присутствует, даже когда преобразователь Vacon 100 отключен от сети.



Перед подключением привода переменного тока к сети убедитесь, что передняя крышка и крышки, закрывающие кабельные соединения преобразователя Vacon 100, закрыты.



Во время останова выбегом (см. руководство по применению) двигатель продолжает генерировать напряжение, подаваемое на привод. Поэтому не касайтесь компонентов привода переменного тока до тех пор, пока двигатель полностью не остановится. Подождите, пока не выключатся индикаторы на клавиатуре (если клавиатура не подключена, наблюдайте за индикаторами на крышке). Подождите еще 5 минут, прежде чем начинать работу на приводе.

1.2 Предупреждения



Привод переменного тока Vacon 100 предназначен **только для стационарного монтажа**.



Не производите измерения, когда привод переменного тока подключен к сети.



Ток прикосновения приводов переменного тока Vacon 100 превышает 3,5 мА~. В соответствии со стандартом EN61800-5-1 должно быть обеспечено **прочное соединение с защитным заземлением**. См. главу 1.3.



Заземление фазы допускается для типов приводов с номинальной силой тока от 72 до 310 А при напряжении питания 380 – 480 В и от 75 до 310 А при напряжении питания 208 – 240 В. Не забудьте изменить уровень ЭМС путем снятия перемычек. См. главу 6.3.



Если преобразователь частоты используется как составная часть электроустановки, то **изготовитель установки должен** снабдить ее **выключателем электропитания** (в соответствии со стандартом EN 60204-1).



Разрешается использовать только **запасные части**, поставляемые компанией Vacon.



При включении питания, сбросе тормоза или отказа **двигатель будет немедленно запускаться**, если включен сигнал пуска, при условии что импульсное управление не было выбрано для логики пуска/останова. Кроме того, функционирование входов/выходов (включая входы пуска) может изменяться, если изменяются параметры, устройства или программы. Поэтому отключите двигатель, если непреднамеренный запуск может вызывать аварийную ситуацию.



Двигатель автоматически запускается после автоматического сброса отказа, если включена функция автоматического сброса. Более подробная информация приведена в Руководстве по применению.



Прежде чем проводить измерения на двигателе или на кабеле двигателя, отсоедините кабель двигателя от привода переменного тока.



Не прикасайтесь к компонентам на печатных платах. Напряжение электростатического разряда может вывести их из строя.



Удостоверьтесь, что **уровень ЭМС** привода переменного тока соответствует требованиям питающей сети. См. главу 6.3.




В бытовой среде это изделие может создавать радиопомехи, и в этом случае могут потребоваться дополнительные меры по их ослаблению.

1.3 Заземление и защита от замыкания на землю



ПРЕДОСТЕРЕЖЕНИЕ!

Привод переменного тока Vacon 100 должен быть обязательно заземлен с помощью провода заземления, подключенного к клемме заземления, обозначенной символом .

Ток прикосновения Vacon 100 превышает 3,5 мА~. В соответствии со стандартом EN61800-5-1 связанная цепь защиты должна удовлетворять по меньшей мере одному из следующих условий:

Неподвижное соединение при наличии следующих средств защиты:

- a) **провод защитного заземления** площадью сечения не менее 10 мм² (медный) или 16 мм² (алюминиевый);

или

- b) автоматическое отключение питания при разрыве **провода защитного заземления**. См. главу 4.

или

- c) установка дополнительной клеммы для второго **провода защитного заземления** того же сечения, что и первоначальный **провод защитного заземления**.

Площадь сечения фазных проводов (S) [мм ²]	Минимальная площадь сечения соответствующего провода защитного заземления [мм ²]
$S \leq 16$	S
$16 < S \leq 35$	16
$35 < S$	S/2

Приведенные выше значения действительны только в том случае, если провод защитного заземления изготовлен из того же металла, что и фазные провода. В противном случае площадь сечения провода защитного заземления определяется таким образом, чтобы его проводимость была равна проводимости, полученной путем применения этой таблицы.

Табл. 2. Площадь сечения провода защитного заземления

Площадь сечения каждого провода защитного заземления, не входящего в состав питающего кабеля или оболочки кабеля, ни при каких обстоятельствах не может быть меньше

- 2,5 мм² при наличии механической защиты или
- 4 мм² при отсутствии механической защиты. Если оборудование подключается через шнур, необходимо обеспечить выполнение следующего условия: в случае сбоя механизма компенсации натяжения провод защитного заземления должен обрываться последним из проводов шнура.

Однако всегда необходимо соблюдать местные нормативы, касающиеся минимального сечения провода защитного заземления.

ПРИМЕЧАНИЕ. Из-за больших емкостных токов в приводе переменного тока выключатели для защиты от тока замыкания на землю не могут работать правильно.



Не допускается проводить какие либо проверки выдерживаемого напряжения на любых частях привода Vacon 100. Предусмотрена определенная методика, в соответствии с которой такие испытания должны выполняться. Несоблюдение этой методики может привести к выходу из строя изделия.

1.4 Электромагнитная совместимость (ЭМС)

Данное оборудование соответствует стандарту IEC 61000-3-12 при условии, что мощность короткого замыкания S_{SC} в точке соединения пользовательского источника питания с системой общего пользования составляет не менее 120. Ответственность за подключение оборудования только к источникам питания с мощностью короткого замыкания S_{SC} не менее 120 возлагается на монтажника или пользователя оборудования, которые при необходимости должны обратиться за консультацией к оператору распределительной сети.

2. ПРИЕМКА ПОСТАВКИ

Проверьте правильность поставки, сравнив данные заказа с информацией о приводе, которая приведена на упаковочной этикетке. Если поставка не соответствует вашему заказу, немедленно обратитесь к поставщику. См. главу 2.1.

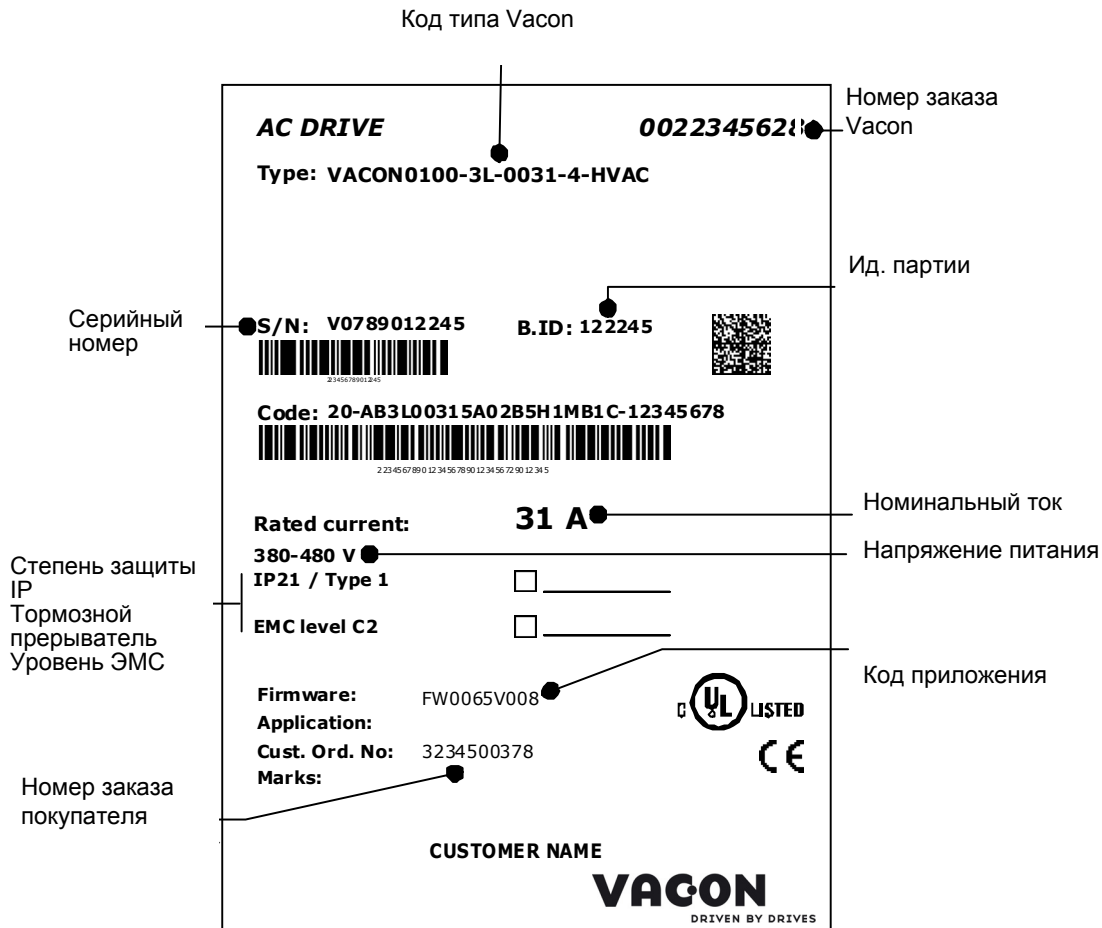


Рисунок 1. Упаковочная этикетка Vacon

2.1 Код обозначения типа

Код обозначения типа Vacon состоит из 9-сегментного кода и дополнительных +кодов. Каждый сегмент кода обозначения типа однозначно соответствует изделию и опциям, которые были заказаны. Код имеет следующий формат:

VACON0100-3L-0061-4-HVAC +xxxx +yyyy

VACON

Этот сегмент является общим для всех изделий.

0100

Номенклатура изделий:

0100 = Vacon 100

3L

Вход/функция:

3L = трехфазный вход

0061

Номинальный ток привода в амперах, например 0061 = 61 А

4

Напряжение питания:

2 = 208 – 240 В

4 = 380 – 480 В

HVAC (ОВКВ)

-IP21/тип 1

-ЭМС- уровень С2

-Прикладная программа ОВКВ (стандартная)

-Документация ОВКВ (стандартная)

-Панель управления с графическим дисплеем

-Три релейных выхода

+xxxx +yyyy

Дополнительные коды

Примеры дополнительных кодов

+IP54

Привод переменного тока со степенью защиты IP54

+SBF2

Два реле и вход с положительным температурным коэффициентом вместо трех реле

2.2 Распаковка и подъем привода переменного тока

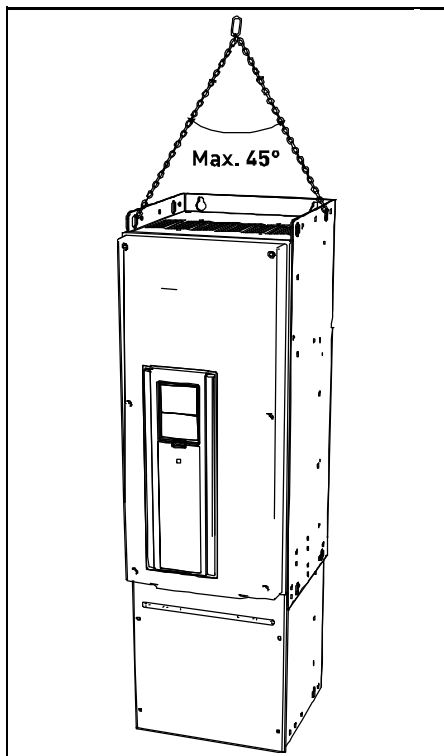
Вес привода переменного тока сильно изменяется в зависимости от типоразмера. Для извлечения преобразователя из упаковки может потребоваться специальное подъемное оборудование. Данные веса для каждого типоразмера корпуса приведены в Таблица 3 ниже.

Типоразмер	Вес, кг
MR4	6,0
MR5	10,0
MR6	20,0
MR7	37,0
MR8	66,0
MR9	108,0

Таблица 3. Вес преобразователей различных типоразмеров

На приведенном ниже рисунке показаны рекомендации по подъему привода с помощью подъемного устройства.

2.2.1 Подъем приводов типоразмеров MR8 и MR9



ПРИМЕЧАНИЕ. Сначала отделите привод от поддона, к которому он прикреплен винтами.

ПРИМЕЧАНИЕ. Вставьте подъемные крюки симметрично не менее чем в два отверстия. Подъемный механизм должен быть рассчитан на вес привода.

ПРИМЕЧАНИЕ. Угол подъема не должен превышать 45 градусов.

Рисунок 2. Подъем приводов больших типоразмеров

Перед отгрузкой заказчику привод переменного тока Vacon 100 подвергается тщательным испытаниям и проверкам качества. Однако после распаковки изделия необходимо убедиться в отсутствии транспортных повреждений и в полноте комплекта поставки.

Если привод был поврежден при транспортировке, в первую очередь свяжитесь с компанией страхования грузов или с транспортным агентством.

2.3 Дополнительные принадлежности

Сразу после вскрытия транспортной упаковки и извлечения из нее преобразователя проверьте наличие дополнительных принадлежностей по следующему перечню. Содержимое пакета с дополнительными принадлежностями зависит от размера привода и класса защиты по классификации IP.

2.3.1 Размер MR4

Компонент	Количество	Назначение
Винт M4x16	11	Винты для зажимов кабелей питания (6), зажимов кабелей управления (3) и заземляющих зажимов (2)
Винт M4x8	1	Винт для дополнительного заземления
Винт M5x12	1	Винт для внешнего заземления привода
Заземляющая пластина кабеля управления	3	Заземление кабеля управления
Кабельные зажимы с электромагнитной совместимостью, размер M25	3	Фиксация кабелей питания
Заземляющий зажим	2	Заземление кабеля питания
Метка "Product modified"	1	Информация о внесенных изменениях
IP21: кабельная втулка	3	Герметизация кабеля по всей длине
IP54: кабельная втулка	6	Герметизация кабеля по всей длине

Табл. 4. Содержимое пакета с дополнительными принадлежностями для MR4

2.3.2 Размер MR5

Компонент	Количество	Назначение
Винт M4x16	13	Винты для зажимов кабелей питания (6), зажимов кабелей управления (3) и заземляющих зажимов (4)
Винт M4x8	1	Винт для дополнительного заземления
Винт M5x12	1	Винт для внешнего заземления привода
Заземляющая пластина кабеля управления	3	Заземление кабеля управления
Кабельные зажимы с электромагнитной совместимостью, размер M25	1	Фиксация кабеля тормозного резистора
Кабельные зажимы с электромагнитной совместимостью, размер M25	2	Фиксация кабелей питания
Заземляющий зажим	2	Заземление кабеля питания
Метка "Product modified"	1	Информация о внесенных изменениях
IP21: Кабельная втулка с диаметром отверстия 25,3 мм	1	Герметизация кабеля по всей длине

Компонент	Количество	Назначение
IP54: Кабельная втулка с диаметром отверстия 25,3 мм	4	Герметизация кабеля по всей длине
Кабельная втулка с диаметром отверстия 33,0 мм	2	Герметизация кабеля по всей длине

Табл. 5. Содержимое пакета с дополнительными принадлежностями для MR5

2.3.3 Размер MR6

Компонент	Количество	Назначение
Винт M4x20	10	Винты для зажимов кабелей питания (6) и заземляющих зажимов (4)
Винт M4x16	3	Винты для зажимов кабелей управления
Винт M4x8	1	Винт для дополнительного заземления
Винт M5x12	1	Винт для внешнего заземления привода
Заземляющая пластина кабеля управления	3	Заземление кабеля управления
Кабельные зажимы с электромагнитной совместимостью, размер M25	1	Фиксация кабеля тормозного резистора
Кабельные зажимы с электромагнитной совместимостью, размер M25	2	Фиксация кабелей питания
Заземляющий зажим	2	Заземление кабеля питания
Метка "Product modified"	1	Информация о внесенных изменениях
Кабельная втулка с диаметром отверстия 33,0 мм	1	Герметизация кабеля по всей длине
Кабельная втулка с диаметром отверстия 40,3 мм	2	Герметизация кабеля по всей длине
IP54: Кабельная втулка с диаметром отверстия 25,3 мм	3	Герметизация кабеля по всей длине

Табл. 6. Содержимое пакета с дополнительными принадлежностями для MR6

2.3.4 Размер MR7

Компонент	Количество	Назначение
Гайка со шлицем M5x30	6	Гайки для зажимов кабелей питания
Винт M4x16	3	Винты для зажимов кабелей управления
Винт M6x12	1	Винт для внешнего заземления привода
Заземляющая пластина кабеля управления	3	Заземление кабеля управления
Кабельные зажимы с электромагнитной совместимостью, размер M25	3	Фиксация кабелей питания
Заземляющий зажим	2	Заземление кабеля питания
Метка "Product modified"	1	Информация о внесенных изменениях
Кабельная втулка с диаметром отверстия 50,3 мм	3	Герметизация кабеля по всей длине
IP54: Кабельная втулка с диаметром отверстия 25,3 мм	3	Герметизация кабеля по всей длине

Табл. 7. Содержимое пакета с дополнительными принадлежностями для MR7

2.3.5 Размер MR8

Компонент	Количество	Назначение
Винт M4x16	3	Винты для зажимов кабелей управления
Заземляющая пластина кабеля управления	3	Заземление кабеля управления
Кабельные наконечники KP34	3	Фиксация кабелей питания
Изолятор кабеля	11	Предотвращение контакта между кабелями
Кабельная втулка с диаметром отверстия 25,3 мм	4	Герметизация кабеля управления по всей длине

Табл. 8. Содержимое пакета с дополнительными принадлежностями для MR8

2.3.6 Размер MR9

Компонент	Количество	Назначение
Винт М4х16	3	Винты для зажимов кабелей управления
Заземляющая пластина кабеля управления	3	Заземление кабеля управления
Кабельные наконечники КР49	5	Фиксация кабелей питания
Изолятор кабеля	10	Предотвращение контакта между кабелями
Кабельная втулка с диаметром отверстия 25,3 мм	4	Герметизация кабеля управления по всей длине

Табл. 9. Содержимое пакета с дополнительными принадлежностями для MR9

2.4 Этикетка "Измененного изделия"

В пакет с дополнительными принадлежностями из комплекта поставки вложена серебряная наклейка *Product modified*. Она предназначена для того, чтобы обратить внимание обслуживающего персонала на изменения, сделанные в приводе переменного тока. Прикрепите этикетку на боковой стенке привода, чтобы не потерять ее. Если в привод переменного тока позже будут вноситься изменения, отмечайте их на этикетке.

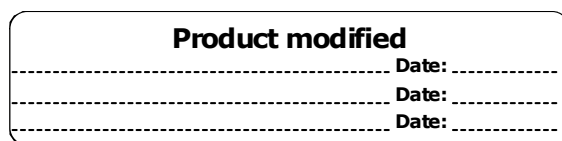


Рисунок 3. Этикетка "Измененного изделия"

3. СБОРКА

Привод переменного тока должен устанавливаться в вертикальном положении на стене или на соединительной панели шкафа. Убедитесь в том, что монтажная поверхность достаточно ровная.

Привод должен быть закреплен четырьмя винтами (или болтами, в зависимости от размеров блока).

3.1 Размеры

3.1.1 Настенный монтаж

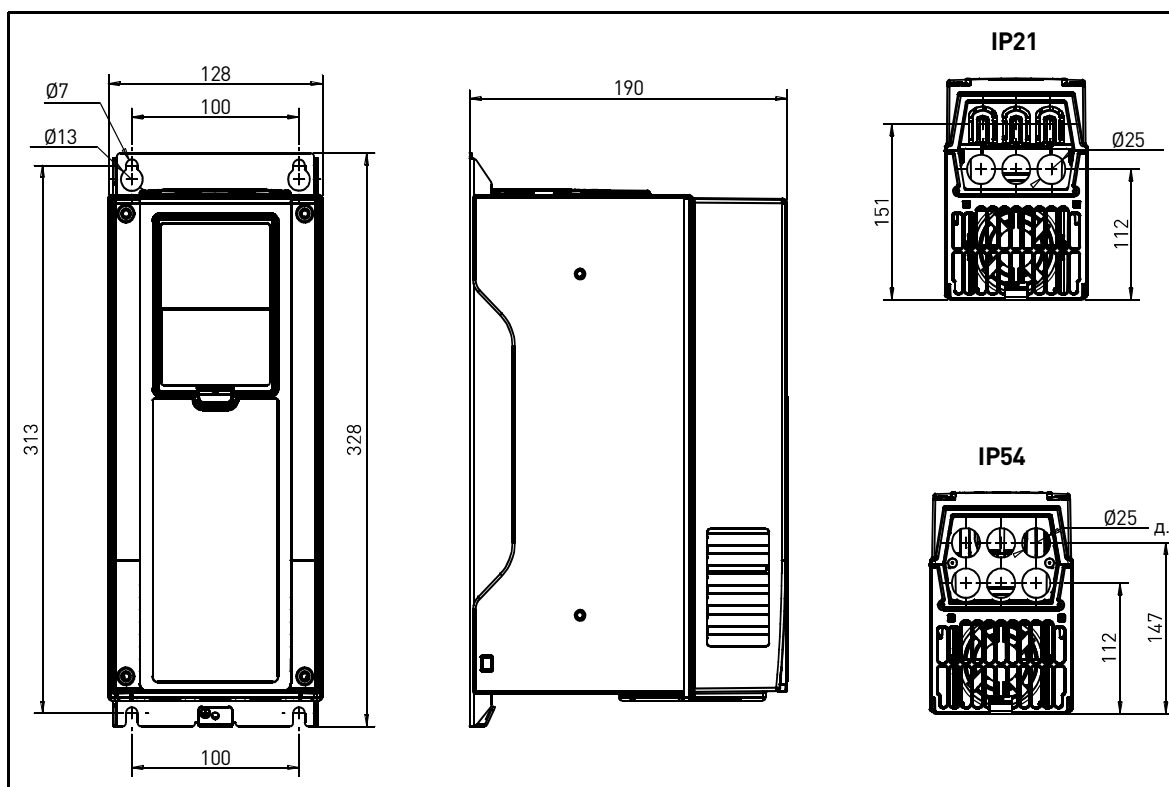


Рисунок 4. Размеры привода переменного тока Vacon, типоразмер MR4, настенный монтаж

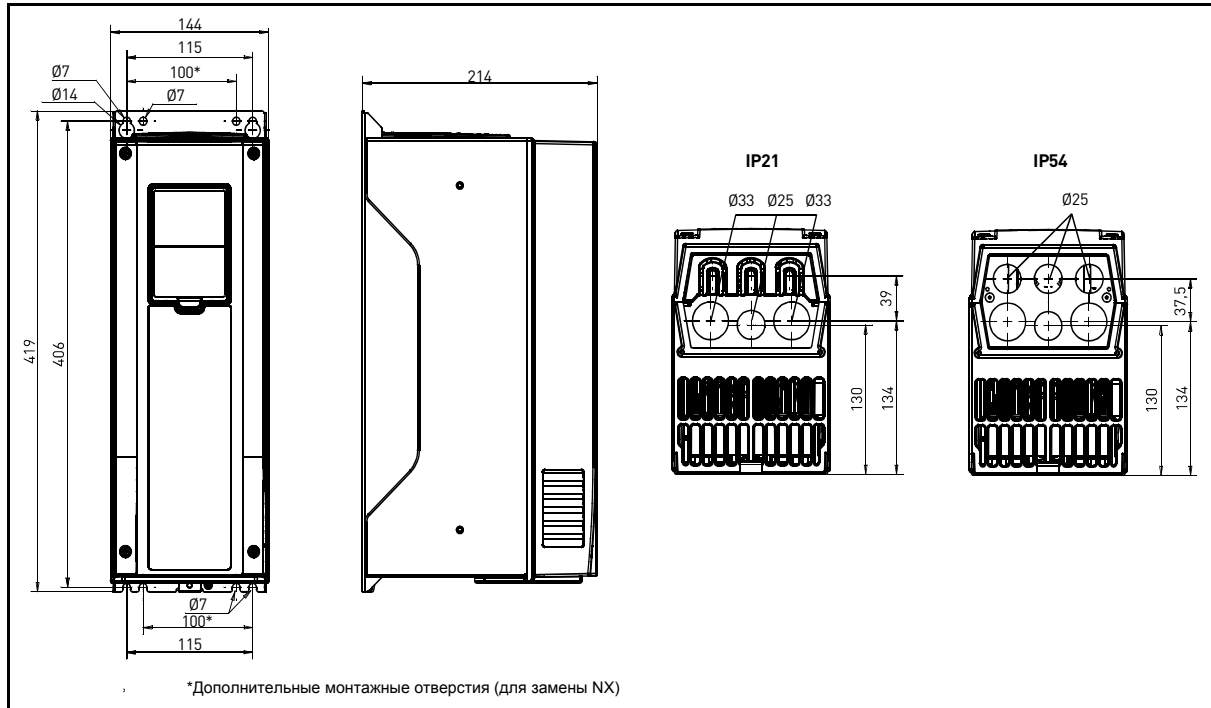


Рисунок 5. Размеры привода переменного тока Vacon, типоразмер MR5, настенный монтаж

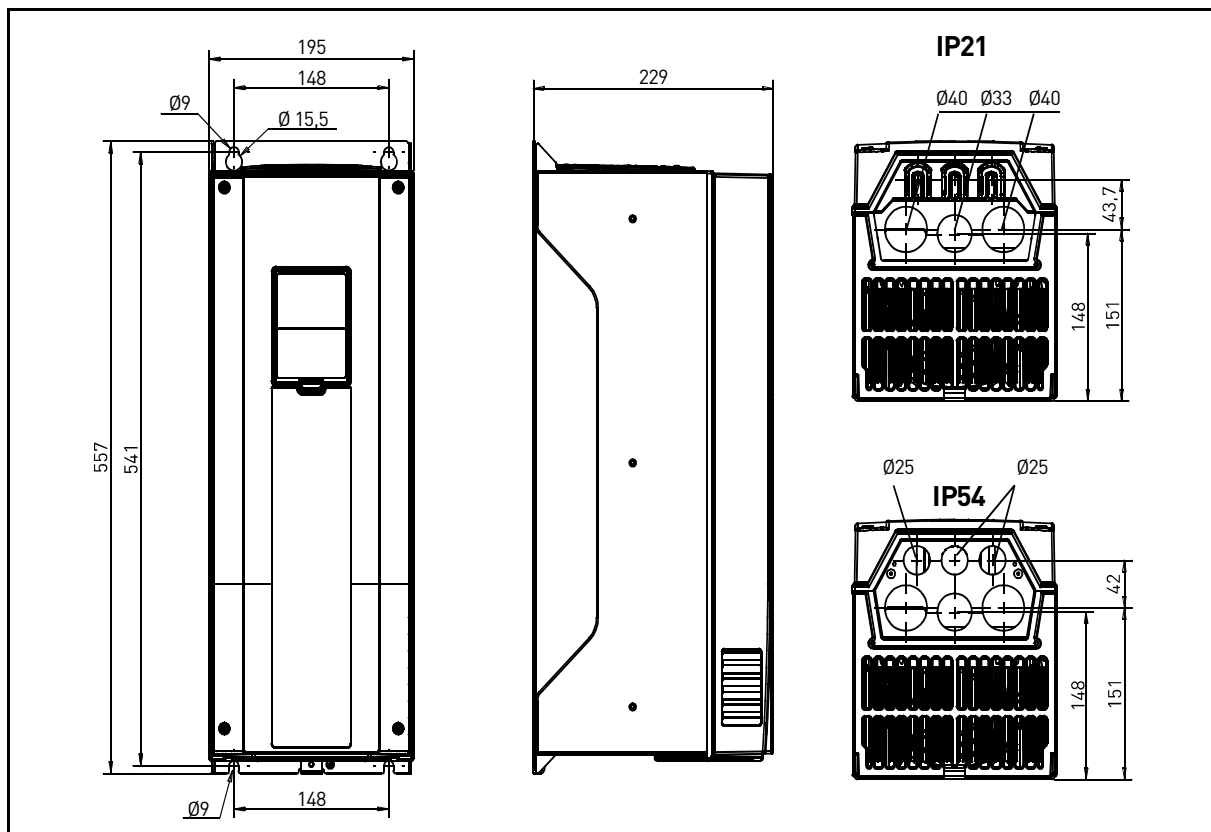


Рисунок 6. Размеры привода переменного тока Vacon, типоразмер MR6, настенный монтаж

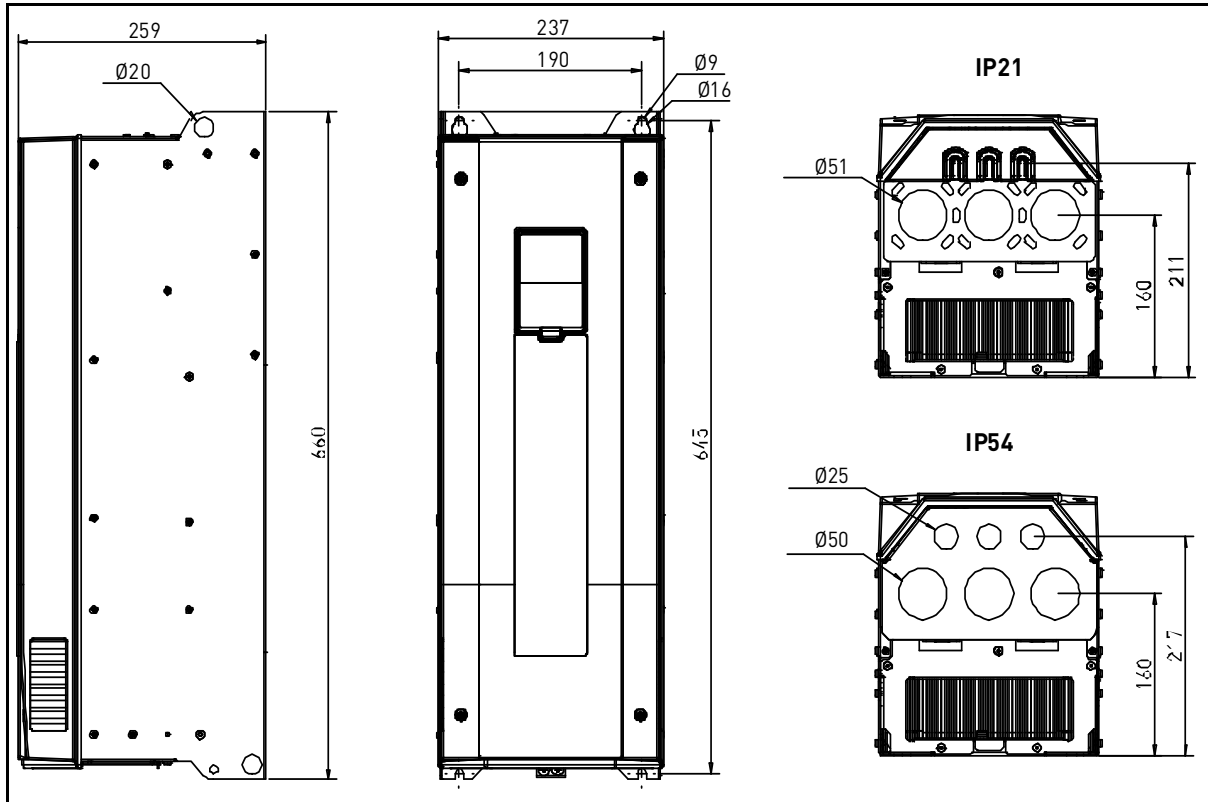


Рисунок 7. Размеры привода переменного тока Vacon, типоразмер MR7, настенный монтаж

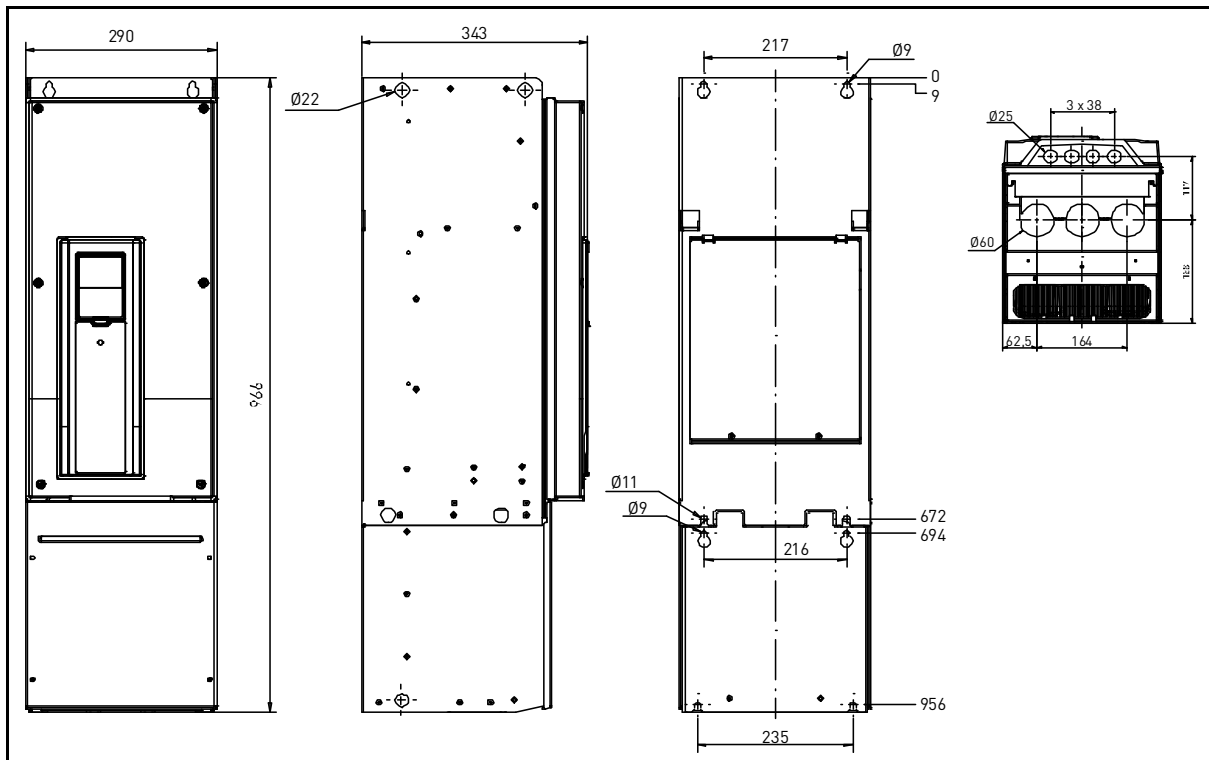


Рисунок 8. Размеры привода переменного тока Vacon, типоразмер MR8, классы защиты IP21 и IP54

3.1.2.1 Фланцевое крепление: типоразмеры MR4 – MR6

На Рисунок. 11 показаны размеры монтажного проема, а на Рисунок. 12 – размеры приводов по глубине при фланцевом креплении.

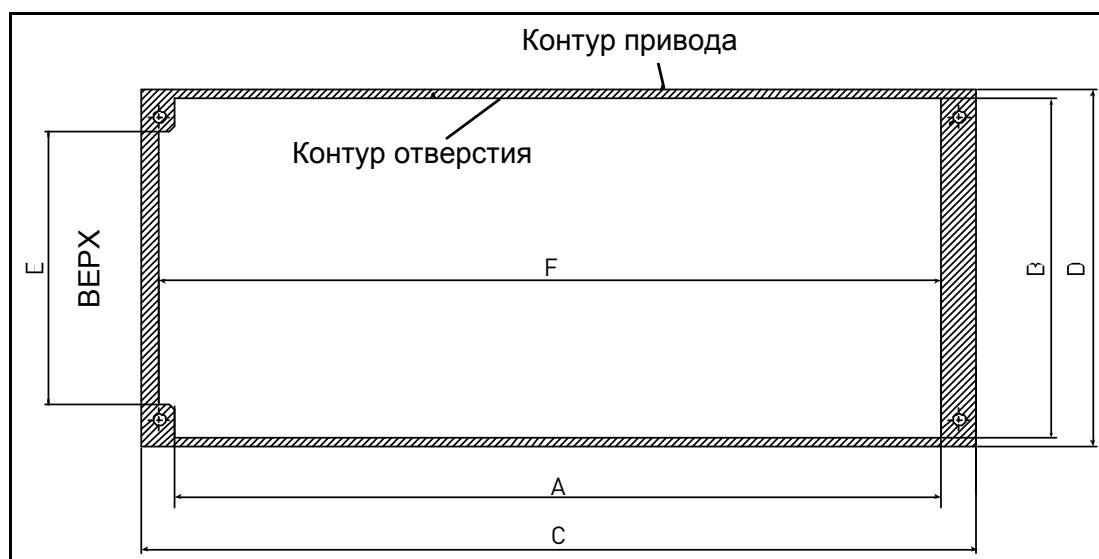


Рисунок 11. Размеры выреза для фланцевого крепления приводов типоразмеров MR4 – MR6

Типоразмер	A	B	C	D	E	F
MR4	310	137	337	144	110	316
MR5	408	152	434	160	132	414
MR6	534	203	560	211	184	541

Таблица 10. Размеры выреза для фланцевого крепления приводов типоразмеров MR4 - MR6 [мм]

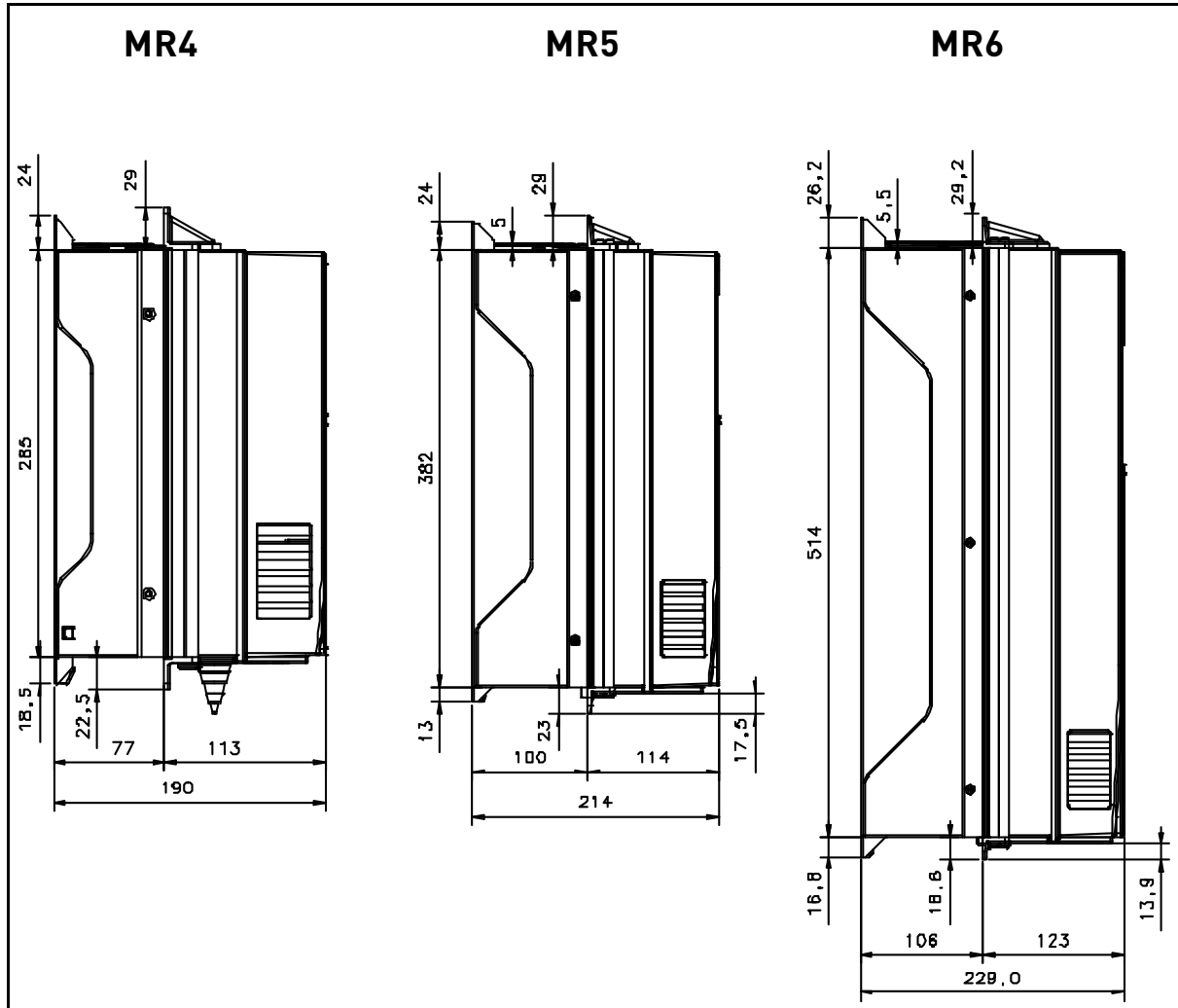


Рисунок 12. Типоразмеры MR4 – MR6, фланцевое крепление, размеры по глубине

3.1.2.2 Фланцевое крепление: типоразмеры MR7 – MR9

На Рисунок. 13. показаны размеры монтажного проема, а на Рисунок. 14. – размеры приводов при фланцевом креплении.

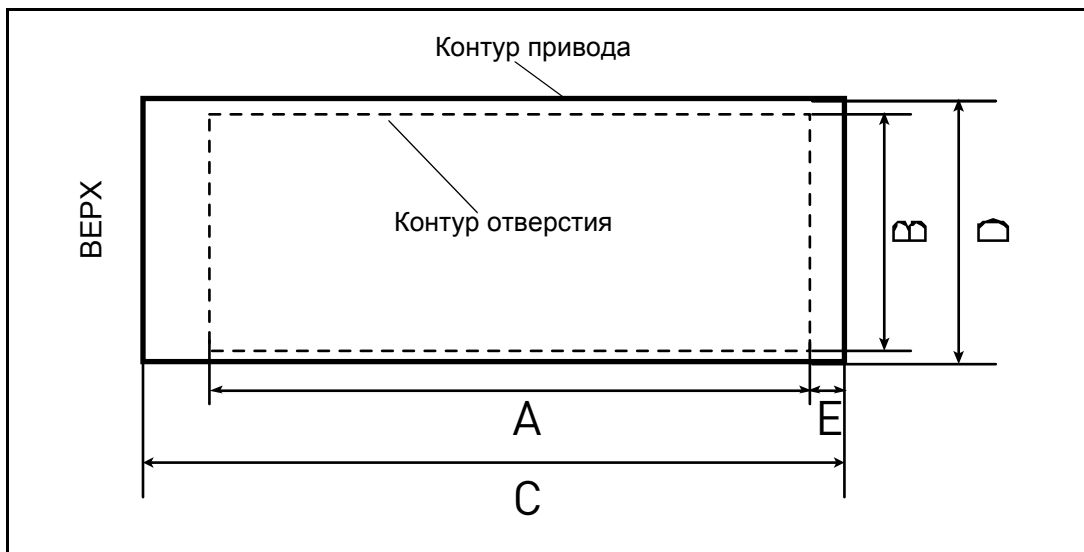


Рисунок 13. Размеры выреза для фланцевого крепления приводов типоразмеров MR7 – MR9

Типоразмер	A	B	C	D	E
MR7	655	240	682	268	13.5
MR8	859	298	888	359	17
MR9	975	485	1050	530	54

Таблица 11. Размеры выреза для фланцевого крепления приводов типоразмеров MR7 – MR9

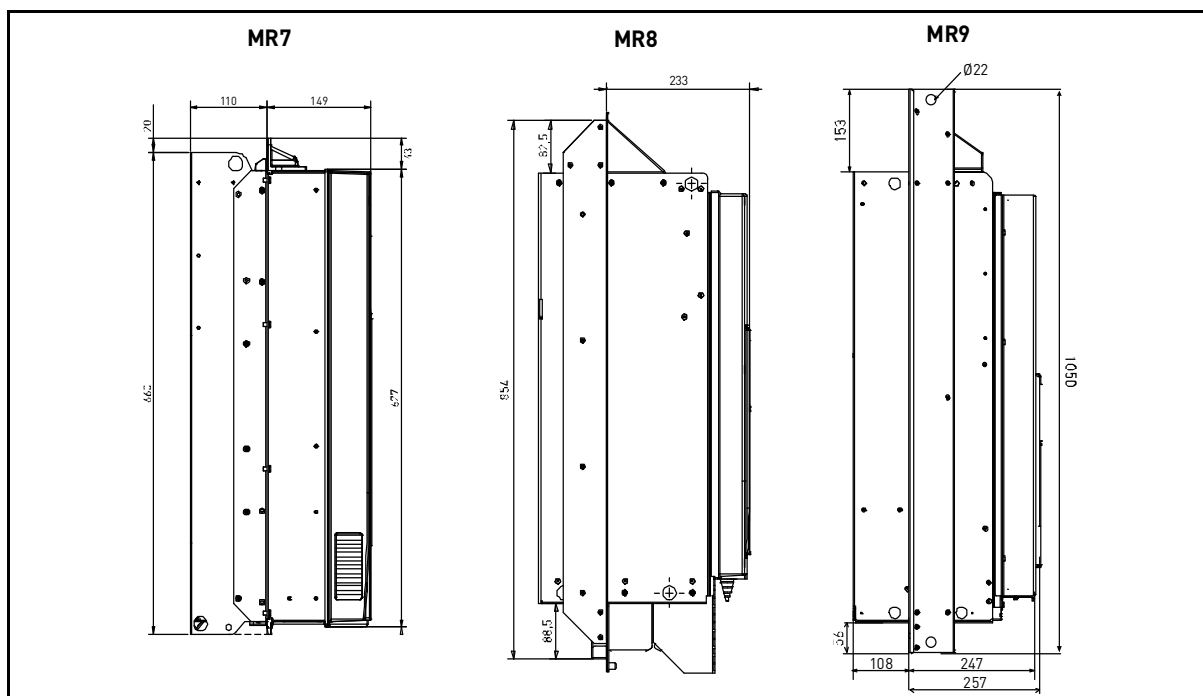
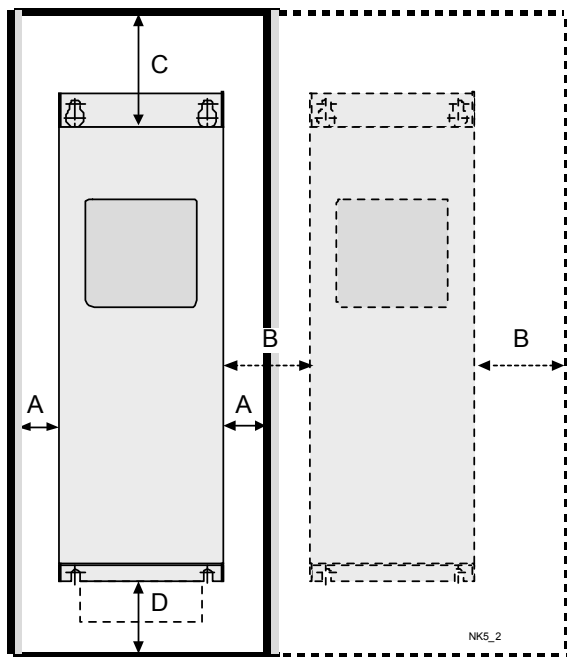


Рисунок 14. Типоразмеры MR7 – MR9, фланцевое крепление, размеры по глубине

3.2 Охлаждение

При работе приводы переменного тока выделяют тепло и охлаждаются циркулирующим воздухом с помощью вентилятора. Поэтому для надлежащей циркуляции воздуха и охлаждения необходимо обеспечить достаточное свободное пространство вокруг привода. Различные операции технического обслуживания также требуют определенного свободного пространства.

Убедитесь в том, что температура охлаждающего воздуха не превышает максимальную температуру окружающей среды преобразователя.



Минимальный зазор [мм]				
Тип	A*	B*	C	D
MR4	20	20	100	50
MR5	20	20	120	60
MR6	20	20	160	80
MR7	20	20	250	100
MR8	20	20	300	150
MR9	20	20	350	200

*. Минимальные зазоры A и B для привода с монтажом IP54 составляют **0 мм**.

Таблица 12. Воздушные промежутки вокруг привода переменного тока

Рисунок 15. Пространство для монтажа

A = воздушный промежуток вокруг преобразователя частоты (см. также B)

B = расстояние от одного привода переменного тока до другого или расстояние до стенки шкафа

C = свободное пространство над приводом переменного тока

D = свободное пространство под приводом переменного тока

Примечание. Если несколько блоков монтируются друг **над** другом, ширина необходимого зазора равна $C + D$ (см. Рисунок. 16). Кроме того, отработанный воздух, которым охлаждается нижний блок, необходимо направлять в сторону от воздухозаборника верхнего блока, например, с помощью металлической пластины, закрепленной на стенке шкафа между приводами, как показано на Рисунок. 16.

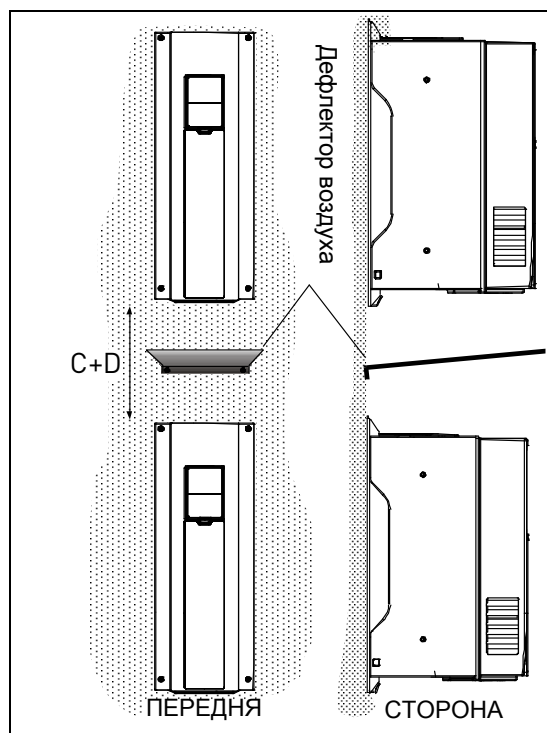


Рис. 16. Расстояние между приводами при монтаже друг над другом

Тип	Необходимый расход охлаждающего воздуха [м³/ч]
MR4	45
MR5	75
MR6	190
MR7	185
MR8	335
MR9	621

Таблица 13. Необходимый расход охлаждающего воздуха

4. СОЕДИНЕНИЯ КАБЕЛЕЙ ПИТАНИЯ

Кабели электросети подключаются к клеммам L1, L2 и L3, а кабели двигателя – к клеммам с маркировкой U, V и W. См. принципиальную схему соединений на Рис. 17. Рекомендации по кабелям для различных уровней ЭМС см. в Таблица 14.

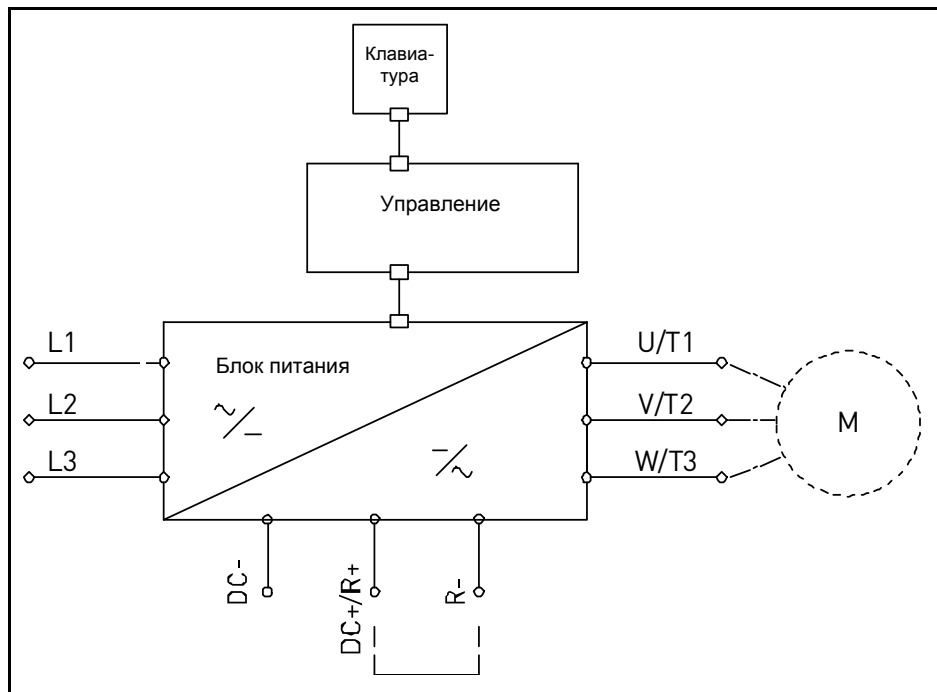


Рис. 17. Принципиальная схема соединений

Используйте теплоустойчивые кабели, рассчитанные на работу при температуре не менее +70°C. Параметры кабелей и предохранителей должны выбираться в соответствии с номинальным ВЫХОДНЫМ током привода переменного тока, который указан на паспортной табличке.

Тип кабеля	Уровни ЭМС		
	1-я среда	2-я среда	
	Категория C2	Категория C3	Уровень C4
Кабель электросети	1	1	1
Кабель двигателя	3*	2	2
Кабель управления	4	4	4

Таблица 14. Необходимые типы кабелей, отвечающие требованиям стандартов

1 = силовой кабель предназначен для стационарного монтажа и рассчитан на определенное напряжение сети. Экранированные кабели не требуются. (Рекомендуется кабель МСМК или аналогичный.)

- 2 = симметричный силовой кабель, снабженный концентричной защитной проволокой и предназначенный для определенного напряжения сети. (Рекомендуется кабель МСМК или аналогичный.) См. Рис. 18.
- 3 = симметричный силовой кабель, снабженный плотным низкоомным экраном и предназначенный для определенного напряжения сети. [Рекомендуется кабель МССМК, ЕМСМК или аналогичный; рекомендуемое полное проходное сопротивление кабеля (в диапазоне 1...30 МГц) не более 100 Ом/м.] См. Рис. 18.
- * Круговое (360) заземление экрана с помощью кабельных сальников **со стороны двигателя** необходимо для обеспечения ЭМС уровня С2.
- 4 = экранированный кабель, снабженный плотным низкоомным экраном. (Кабели JАМАК, SAB/яCuY-O или аналогичные.)

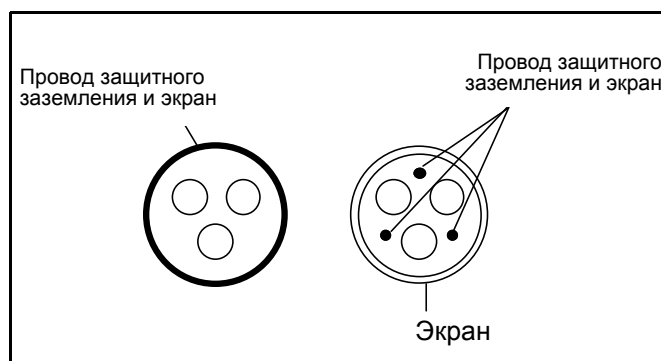


Рисунок 18.

Примечание. Значения частот переключения по умолчанию, заданные на заводе-изготовителе, обеспечивают соответствие требованиям по ЭМС (для всех типоразмеров).

Примечание Если подключен защитный выключатель, защита для ЭМС должна быть непрерывной по всему монтажу кабеля.

4.1 Стандарты UL на монтаж кабелей

Для удовлетворения требованиям стандартов UL (Лаборатория по технике безопасности, США), необходимо использовать рекомендованные UL медные кабели с теплоустойкостью не менее +60/75°C. Применяйте провод только класса 1.

Устройства пригодны для использования в цепях, способных передавать симметричный ток с действующим значением не более 100 000 А при напряжении макс. 600 В.

4.1.1 Определение параметров и выбор кабелей

В Таблица 15 приведены минимальные сечения медных/алюминиевых кабелей и соответствующие параметры предохранителей. Рекомендуется использовать предохранители типа gG/gL.

Приведенные здесь указания применимы только в случаях, когда к преобразователю частоты подключен только один двигатель. Во всех прочих случаях следует обратиться за дополнительной информацией к производителю оборудования.

4.1.1.1 Сечения кабелей и данные предохранителей, типоразмеры MR4 – MR6

Рекомендуется использовать плавкие предохранители типов gG/gL (IEC 60269-1) или класса T (UL & CSA). Номинальное напряжение предохранителя должно выбираться в зависимости от питающей электросети. Окончательный выбор должен производиться в соответствии с местными правилами, условиями монтажа и с учетом технических характеристик кабелей. Не следует применять предохранители на токи, превышающие значения, указанные в приведенной ниже таблице.

Убедитесь, что время срабатывания предохранителя меньше 0,4 секунды. Время срабатывания зависит от типа предохранителя и импеданса цепи питания. Относительно более быстродействующих предохранителей справьтесь на заводе-изготовителе. Для увеличения быстродействия компания Vacon также рекомендует серии предохранителей J (UL и CSA), aR (признанные UL, IEC 60269-4) и gS (IEC 60269-4).

Типоразмер	Тип	I _L [A]	Предохранитель (gG/gL) [A]	Сетевые кабели и кабели двигателя Cu [мм ²]	Кабельная клемма	
					Сетевая клемма [мм ²]	Клемма заземления [мм ²]
MR4	0003 2—0004 2 0003 4—0004 4	3,7—4,8 3,4—4,8	6	3*1,5+1,5	1—6 одножильный 1—4 многожильный	1—6
	0006 2—0008 2 0005 4—0008 4	6,6—8,0 5,6—8,0	10	3*1,5+1,5	1—6 одножильный 1—4 многожильный	1—6
	0011 2—0012 2 0009 4—0012 4	11,0—12,5 9,6—12,0	16	3*2,5+2,5	1—6 одножильный 1—4 многожильный	1—6
MR5	0018 2 0016 4	18,0 16,0	20	3*6+6	1—10 Cu	1—10
	0024 2 0023 4	24,0 23,0	25	3*6+6	1—10 Cu	1—10
	0031 2 0031 4	31,0 31,0	32	3*10+10	1—10 Cu	1—10
MR6	0038 4	38,0	40	3*10+10	2,5—50 Cu/Al	2,5—35
	0048 2 0046 4	48,0 46,0	50	3*16+16 (Cu) 3*25+16 (Al)	2,5—50 Cu/Al	2,5—35
	0062 2 0061 4	62,0 61,0	63	3*25+16 (Cu) 3*35+10 (Al)	2,5—50 Cu/Al	2,5—35

Таблица 15. Параметры кабелей и предохранителей для привода Vacon 100 (MR4–MR6)

Размеры кабелей определяются по критериям, установленным международным стандартом IEC60364-5-52: изоляция кабелей должна быть изготовлена из поливинилхлорида; кабели должны иметь изоляцию ПВХ; макс. температура окружающей среды +30 °С, макс. температура поверхности кабеля +70 °С; используйте только кабели с концентрическим медным экраном; макс. число параллельных кабелей 9. При использовании параллельно включенных кабелей **СЛЕДУЕТ ИМЕТЬ В ВИДУ**, что должны соблюдаться рекомендации в отношении как сечения, как и максимального числа кабелей.

В главе Заземление и защита от замыкания на землю указанного стандарта приведена важная информация о проводе заземления.

Поправочные коэффициенты, зависящие от температуры, определяются международным стандартом IEC60364-5-52.

4.1.1.2 Сечения кабелей и данные предохранителей, типоразмеры MR7 – MR9

Рекомендуется использовать плавкие предохранители типов gG/gL (IEC 60269-1) или класса T (UL & CSA). Номинальное напряжение предохранителя должно выбираться в зависимости от питающей электросети. Окончательный выбор должен производиться в соответствии с местными правилами, условиями монтажа и с учетом технических характеристик кабелей. Не следует применять предохранители на токи, превышающие значения, указанные в приведенной ниже таблице.

Убедитесь, что время срабатывания предохранителя меньше 0,4 секунды. Время срабатывания зависит от типа предохранителя и импеданса цепи питания. Относительно более быстродействующих предохранителей справьтесь на заводе-изготовителе. Для увеличения быстродействия компания Vacon также рекомендует серии предохранителей J (UL и CSA), aR (признанные UL, IEC 60269-4) и gS (IEC 60269-4).

Типоразмер	Тип	I_L [A]	Предохранитель (gG/gL) [A]	Сетевые кабели и кабели двигателя Cu [мм ²]	Кабельная клемма	
					Сетевая клемма	Клемма заземления
MR7	0075 2 0072 4	75,0 72,0	80	3*35+16 (Cu) 3*50+16 (Al)	6-70 mm ² Cu/Al	6-70 mm ²
	0088 2 0087 4	88,0 87,0	100	3*35+16 (Cu) 3*70+21 (Al)	6-70 mm ² Cu/Al	6-70 mm ²
	0105 2 0105 4	105,0	125	3*50+25 (Cu) 3*70+21 (Al)	6-70 mm ² Cu/Al	6-70 mm ²
MR8	0140 2 0140 4	140,0	160	3*70+35 (Cu) 3*95+29 (Al)	болт M8	болт M8
	0170 2 0170 4	170,0	200	3*95+50 (Cu) 3*150+41 (Al)	болт M8	болт M8
	0205 2 0205 4	205,0	250	3*120+70 (Cu) 3*185+57 (Al)	болт M8	болт M8
MR9	0261 2 0261 4	261,0	315	3*185+95 (Cu) 2*3*120+41 (Al)	болт M8	болт M8
	0310 2 0310 4	310,0	350	2*3*95+50 (Cu) 2*3*120+41 (Al)	болт M8	болт M8

Таблица 16. Параметры кабелей и предохранителей для привода Vacon 100

Определение параметров кабелей производится на основе критериев международного стандарта IEC60364-5-52: кабели должны иметь изоляцию ПВХ; макс. температура окружающей среды +30 °С, макс. температура поверхности кабеля +70 °С; используйте только кабели с концентрическим медным экраном; макс. число параллельных кабелей 9.

При использовании параллельно включенных кабелей **СЛЕДУЕТ ИМЕТЬ В ВИДУ**, что должны соблюдаться рекомендации в отношении как сечения, как и максимального числа кабелей. Важная информация, касающаяся требований к проводу заземления, приведена в главе Заземление и защита от замыкания на землю.

Поправочные коэффициенты для учета температуры приведены в международном стандарте IEC60364-5-52.

4.1.1.3 Сечения кабелей и данные предохранителей, типоразмеры MR4 – MR6, Северная Америка

Рекомендуется использовать плавкие предохранители типов gG/gL (IEC 60269-1) или класса T (UL & CSA). Номинальное напряжение предохранителя должно выбираться в зависимости от питающей электросети. Окончательный выбор должен производиться в соответствии с местными правилами, условиями монтажа и с учетом технических характеристик кабелей. Не следует применять предохранители на токи, превышающие значения, указанные в приведенной ниже таблице.

Убедитесь, что время срабатывания предохранителя меньше 0,4 секунды. Время срабатывания зависит от типа предохранителя и импеданса цепи питания. Относительно более быстродействующих предохранителей справьтесь на заводе-изготовителе. Для увеличения быстродействия компания Vacon также рекомендует серии предохранителей J (UL и CSA), aR (признанные UL, IEC 60269-4) и gS (IEC 60269-4).

Типоразмер	Тип	I _L [A]	Предохранитель (класс T) [A]	Сетевые кабели, кабели двиг. и заземления Cu	Кабельная клемма	
					Сетевая клемма	Клемма заземления
MR4	0003 2 0003 4	3,7 3,4	6	AWG14	AWG24-AWG10	AWG17-AWG10
	0004 2 0004 4	4,8	6	AWG14	AWG24-AWG10	AWG17-AWG10
	0006 2 0005 4	6,6 5,6	10	AWG14	AWG24-AWG10	AWG17-AWG10
	0008 2 0008 4	8,0	10	AWG14	AWG24-AWG10	AWG17-AWG10
	0011 2 0009 4	11,0 9,6	15	AWG14	AWG24-AWG10	AWG17-AWG10
	0012 2 0012 4	12,5 12,0	20	AWG14	AWG24-AWG10	AWG17-AWG10
MR5	0018 2 0016 4	18,0 16,0	25	AWG10	AWG20-AWG5	AWG17-AWG8
	0024 2 0023 4	24,0 23,0	30	AWG10	AWG20-AWG5	AWG17-AWG8
	0031 2 0031 4	31,0	40	AWG8	AWG20-AWG5	AWG17-AWG8
MR6	0038 4	38,0	50	AWG4	AWG13-AWG0	AWG13-AWG2
	0048 2 0046 4	48,0 46,0	60	AWG4	AWG13-AWG0	AWG13-AWG2
	0062 2 0061 4*	62,0 61,0	80	AWG4	AWG13-AWG0	AWG13-AWG2

*. Для соответствия нормативам UL модели на 460 В требуют 90-градусного провода.

Таблица 17. Параметры кабелей и предохранителей для привода Vacon 100 (MR4–MR6)

Определение параметров кабелей производится на основе критериев стандарта UL508С Лаборатории по технике безопасности США: кабели должны иметь изоляцию ПВХ; макс. температура окружающей среды +30 °С, макс. температура поверхности кабеля +70 °С; используйте только кабели с концентрическим медным экраном; макс. число параллельных кабелей 9.

При использовании параллельно включенных кабелей СЛЕДУЕТ ИМЕТЬ В ВИДУ, что должны соблюдаться рекомендации в отношении как сечения, как и максимального числа кабелей. Важные сведения относительно требований к проводнику заземления приведены в стандарте UL508С Лаборатории по технике безопасности США.

Поправочные коэффициенты для учета температуры приведены в указаниях стандарта UL508С Лаборатории по технике безопасности США.

4.1.1.4 Сечения кабелей и данные предохранителей, типоразмер MR7 – MR9, Северная Америка

Рекомендуется использовать плавкие предохранители типов gG/gL (IEC 60269-1) или класса T (UL & CSA). Номинальное напряжение предохранителя должно выбираться в зависимости от питающей электросети. Окончательный выбор должен производиться в соответствии с местными правилами, условиями монтажа и с учетом технических характеристик кабелей. Не следует применять предохранители на токи, превышающие значения, указанные в приведенной ниже таблице.

Убедитесь, что время срабатывания предохранителя меньше 0,4 секунды. Время срабатывания зависит от типа предохранителя и импеданса цепи питания. Относительно более быстродействующих предохранителей справьтесь на заводе-изготовителе. Для увеличения быстродействия компания Vacon также рекомендует серии предохранителей J (UL и CSA), aR (признанные UL, IEC 60269-4) и gS (IEC 60269-4).

Типоразмер	Тип	I _L [A]	Предохранитель (gG/gL) [A]	Сетевые кабели и кабели двигателя Cu [мм ²]	Кабельная клемма	
					Сетевая клемма [мм ²]	Клемма заземления [мм ²]
MR7	0075 2 0072 4	75,0 72,0	100	AWG2	AWG9-AWG2/0	AWG9-AWG2/0
	0088 2 0087 4	88,0 87,0	110	AWG1	AWG9-AWG2/0	AWG9-AWG2/0
	0105 2 0105 4	105,0	150	AWG1/0	AWG9-AWG2/0	AWG9-AWG2/0
MR8	0140 2 0140 4	140,0	200	AWG3/0	AWG1-350 kcmil	AWG1-350 kcmil
	0170 2 0170 4	170,0	225	250 kcmil	AWG1-350 kcmil	AWG1-350 kcmil
	0205 2 0205 4	205,0	250	350 kcmil	AWG1-350 kcmil	AWG1-350 kcmil
MR9	0261 2 0261 4	261,0	350	2*250 kcmil	AWG1-350 kcmil	AWG1-350 kcmil
	0310 2 0310 4	310,0	400	2*350 kcmil	AWG1-350 kcmil	AWG1-350 kcmil

Таблица 18. Параметры кабелей и предохранителей для привода Vacon 100 (MR7–MR9)

Определение параметров кабелей производится на основе критериев стандарта UL508С Лаборатории по технике безопасности США: кабели должны иметь изоляцию ПВХ; макс. температура окружающей среды +30 °С, макс. температура поверхности кабеля +70 °С; используйте только кабели с концентрическим медным экраном; макс. число параллельных кабелей 9.

При использовании параллельно включенных кабелей СЛЕДУЕТ ИМЕТЬ В ВИДУ, что должны соблюдаться рекомендации в отношении как сечения, как и максимального числа кабелей. Важные сведения относительно требований к проводнику заземления приведены в стандарте UL508С Лаборатории по технике безопасности США.

Поправочные коэффициенты для учета температуры приведены в указаниях стандарта UL508С Лаборатории по технике безопасности США.

4.2 Кабели тормозного резистора

В приводах переменного тока Vacon предусмотрены клеммы для дополнительного внешнего тормозного резистора. Эти клеммы имеют маркировку **R+** и **R-** (MR4-MR6) или **DC+/R+** и **R-** (MR7 и больше).

4.3 Монтаж кабелей

- Перед началом работы убедитесь, что все элементы привода переменного тока обесточены. Внимательно прочитайте предупреждения в главе 1.
- Размещайте кабели двигателя на достаточно большом расстоянии от других кабелей.
- Избегайте прокладки кабелей двигателя параллельно с другими кабелями на большой длине.
- Если кабели двигателя проложены параллельно другим кабелям, выдерживайте минимальное расстояние между ними, как указано в таблице ниже.

Расстояние между кабелями, [м]	Экранированный кабель, [м]
0,3	≤ 50
1,0	≤ 200

- Данное расстояние должно соблюдаться также между кабелями двигателя и сигнальными кабелями других систем.
- **Максимальная длина кабеля двигателя** (экранированного) составляет **100 м** (MR4), **150 м** (MR5 и MR6) или **200 м** (MR7 – MR9).
- Кабели двигателя должны пересекать другие кабели под углом 90 градусов.
- Если необходимо проверить изоляцию кабелей, обратитесь к главе Проверки изоляции кабелей и двигателя.

Начинайте монтаж кабелей в соответствии с указаниями, приведенными ниже

4.3.1 Типоразмеры MR4 - MR7

1

Зачистите кабели двигателя и сетевые кабели в соответствии с приведенными ниже рекомендациями.

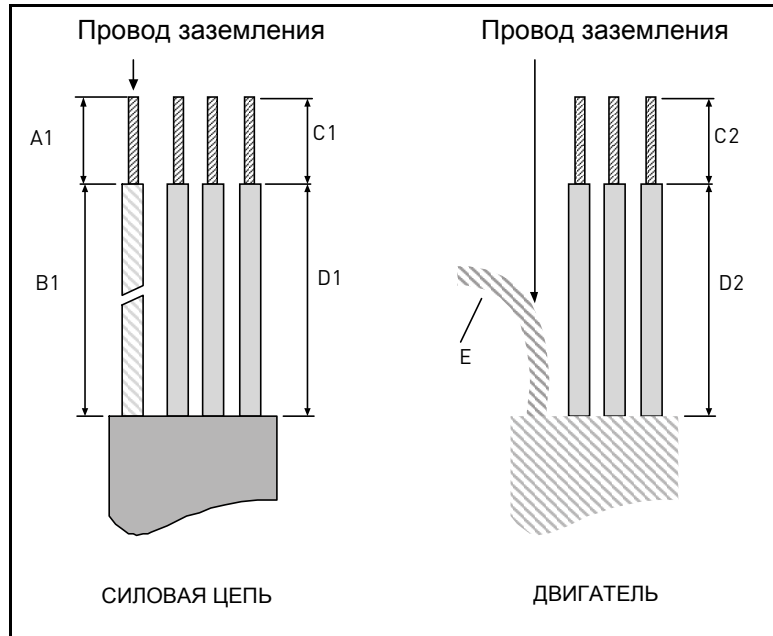


Рисунок 19. Зачистка кабелей

Типоразмер	A1	B1	C1	D1	C2	D2	E
MR4	15	35	10	20	7	35	Оставить как можно короче
MR5	20	40	10	30	10	40	
MR6	20	90	15	60	15	60	
MR7	20	80	20	80	20	80	

Таблица 19. Длина зачистки кабелей [мм]

2

Снимите крышку привода переменного тока.

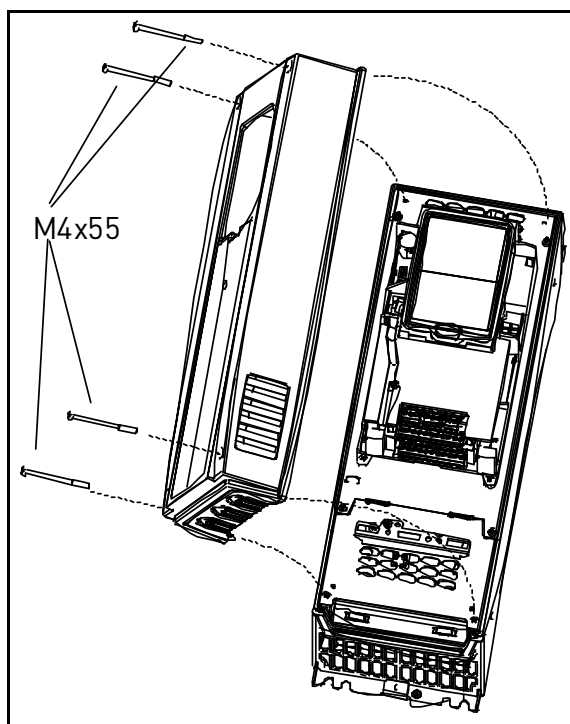


Рисунок 20.

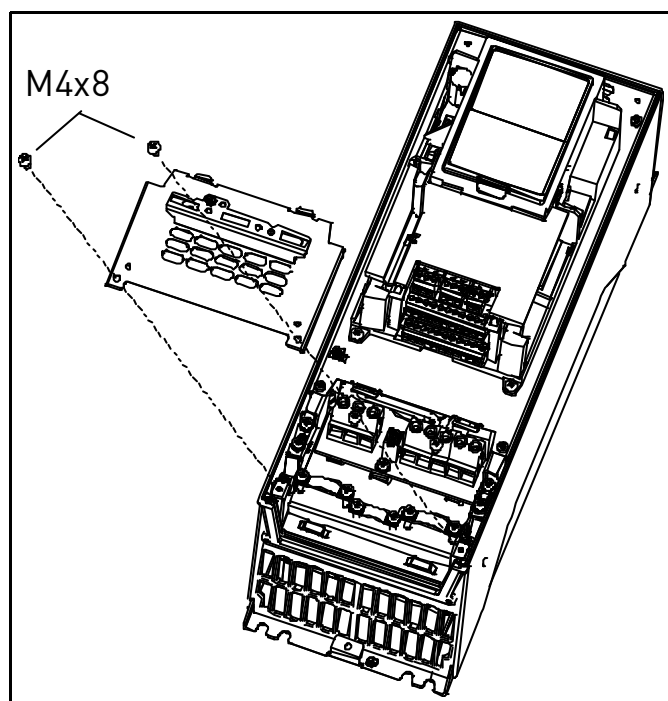
3**Вывинтите винты** защитной панели кабеля. Не открывайте крышку блока питания!

Рисунок 21.

4

Вставьте проходные изоляционные втулки (включены в комплект поставки) в отверстия пластины для ввода кабелей (включена в комплект поставки), как показано на рисунке.

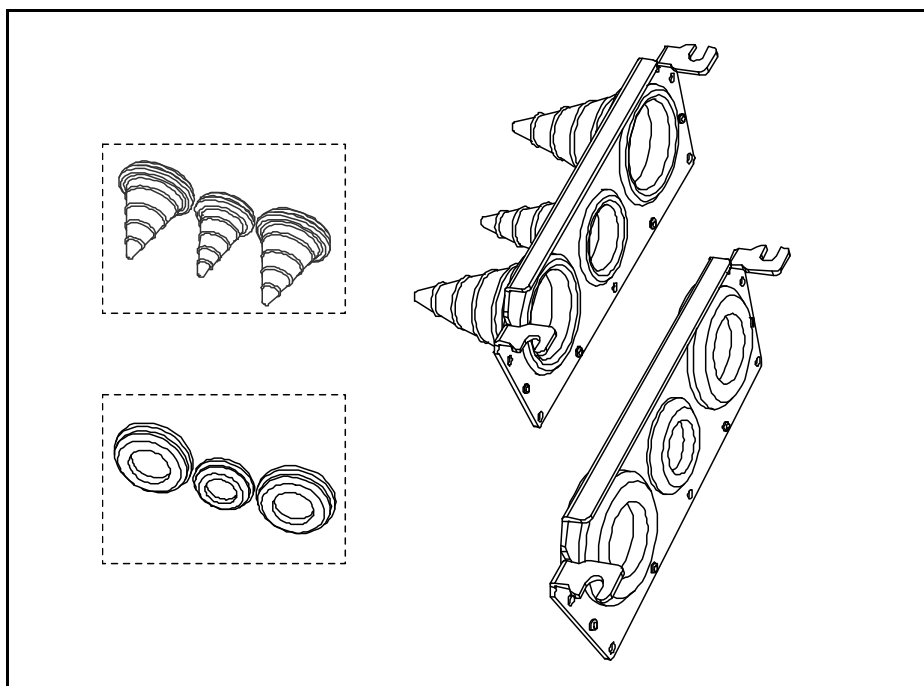


Рисунок 22.

5

- Вставьте кабели – кабель питания, кабель двигателя и кабель тормоза (при наличии) – в отверстия панели для кабельных вводов.
- Затем подрежьте резиновые втулки и пропустите кабели через образовавшиеся отверстия. Если при пропускании кабеля втулки загибаются, для их выпрямления достаточно оттянуть кабель назад.
- Не вырезайте отверстия во втулках шире, чем необходимо для используемых кабелей.

Важное замечание для монтажа ip54

Для выполнения требований класса защиты корпуса IP54 втулка должна плотно прилегать к кабелю. Поэтому между выходом кабеля из втулки и его первым изгибом должен находиться прямой участок. Если это невозможно, необходимо уплотнить соединение с помощью изоляционной ленты или кабельной стяжки.

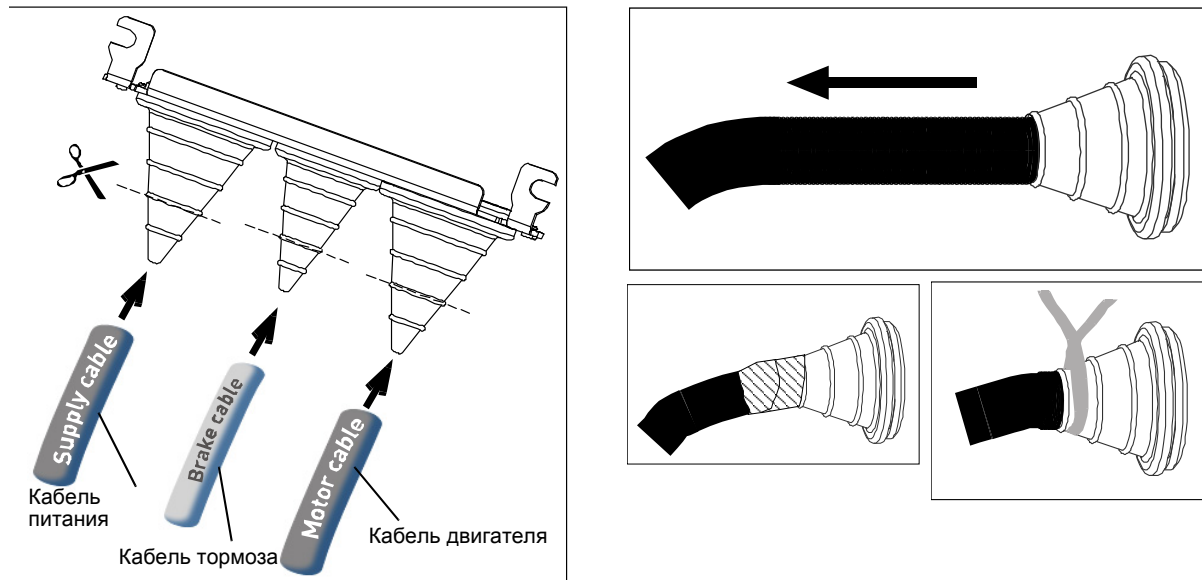


Рисунок 23.

6 Снимите кабельные зажимы и зажимы для заземления (Рис. 25) и поместите плату ввода с кабелями в пазы в корпусе привода переменного тока (Рис. 26).

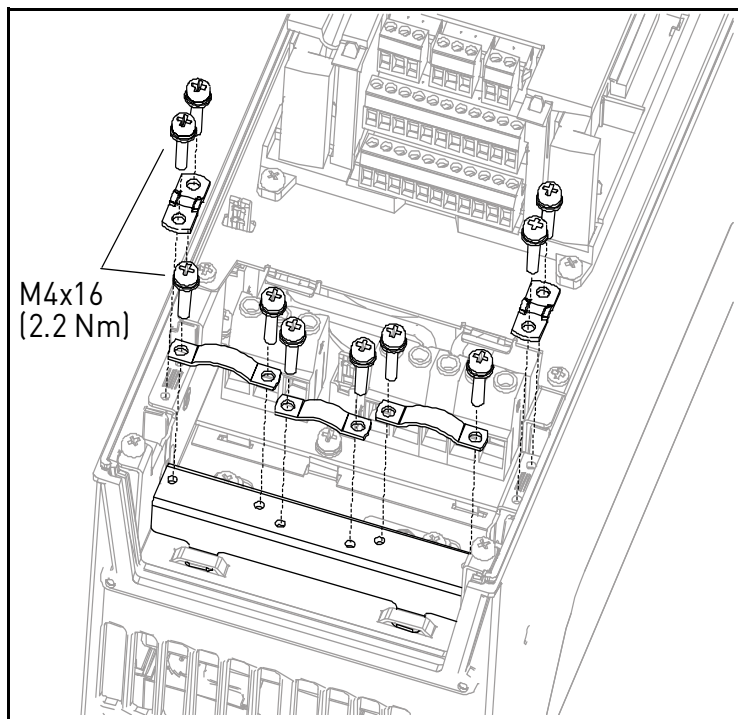


Рисунок 24.

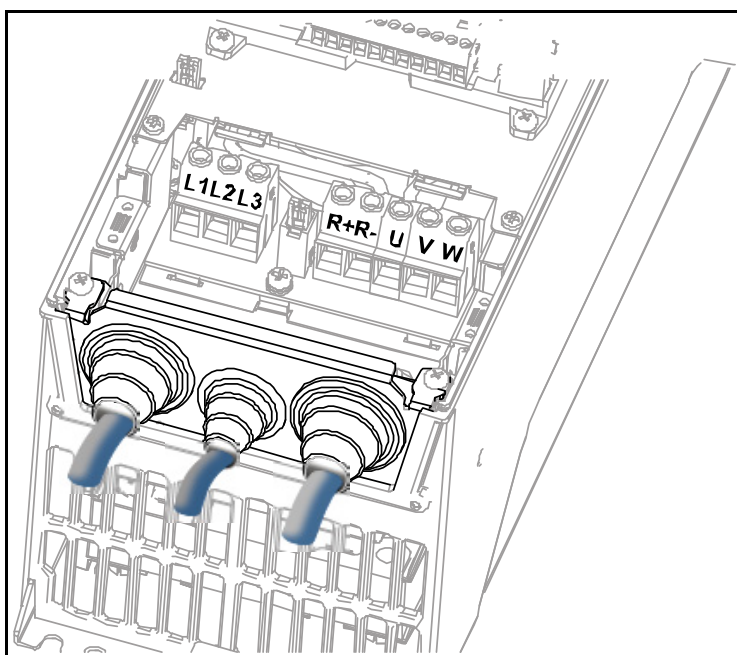


Рисунок 25.

7

Подсоедините зачищенные кабели (см. Рис. 19 и Таблица 19), как показано на Рис. 26.

- Обнажите экраны трех кабелей, чтобы обеспечить их соединение по всей окружности (360 градусов) с кабельным зажимом (1).
- Подсоедините (фазные) провода питания, тормоза и двигателя к соответствующим клеммам (2).
- Свейте в косы оставшиеся части кабельного экрана на всех трех кабелях и соедините косы с зажимами, как показано Рис. 26 (3). Длина скрученных экранов должна быть достаточна **только** для присоединения их к клеммам, но не более того.

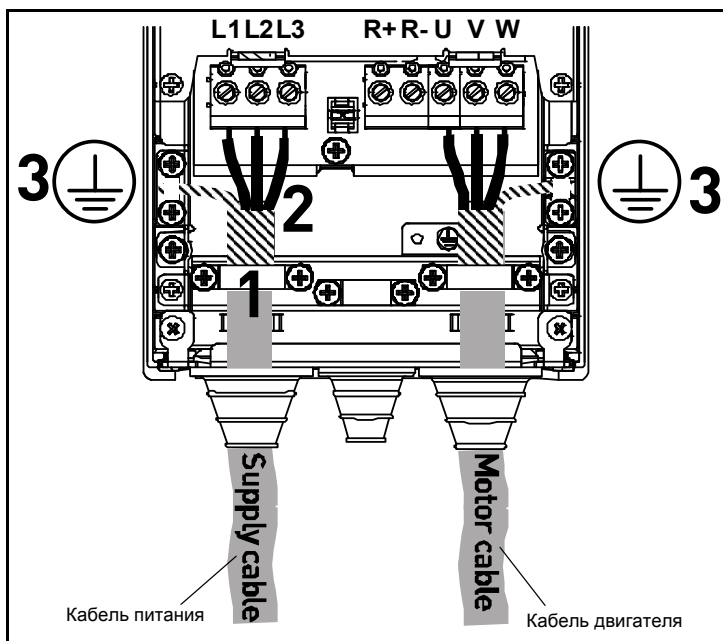


Рисунок 26.

Моменты затяжки кабельных клемм:

Типоразмер	Тип	Момент затяжки, [Нм]/[фунт-дюйм]	Момент затяжки, [Нм]/[фунт-дюйм]	Момент затяжки, [Нм]/[фунт-дюйм]	Типоразмер	Тип	Момент затяжки, [Нм]/[фунт-дюйм]
		Клеммы питания и двигателя	Клеммы заземления для ЭМС	Клеммы заземления			Клеммы питания и двигателя
		[Нм]	[фунт-дюйм]	[Нм]	[фунт-дюйм]	[Нм]	[фунт-дюйм]
MR4	0003 2—0012 2 0003 4—0012 4	0,5—0,6	4,5—5,3	1,5	13,3	2,0	17,7
MR5	0018 2—0031 2 0016 4—0031 4	1,2—1,5	10,6—13,3	1,5	13,3	2,0	17,7
MR6	0048 2—0062 2 0038 4—0061 4	10	88,5	1,5	13,3	2,0	17,7
MR7	0075 2—0105 2 0072 4—0105 4	8/15*	70,8/132,8*	1,5	13,3	8/15*	70,8/132,8*

*. Фиксация кабелей (обжимной концевой соединитель Oupeva)

Таблица 20. Моменты затяжки клемм

8	<p>Проверьте подключение кабеля заземления к клеммам двигателя и привода переменного тока, имеющим маркировку.</p> <p>ПРИМЕЧАНИЕ. В соответствии со стандартом EN61800-5-1 необходимо иметь два проводника защиты. См. Рис. 27 и главу Заземление и защита от замыкания на землю. Заверните винт M5 и затяните его с моментом 2,0 Нм (17,7 фунт-дюйм).</p>
----------	--

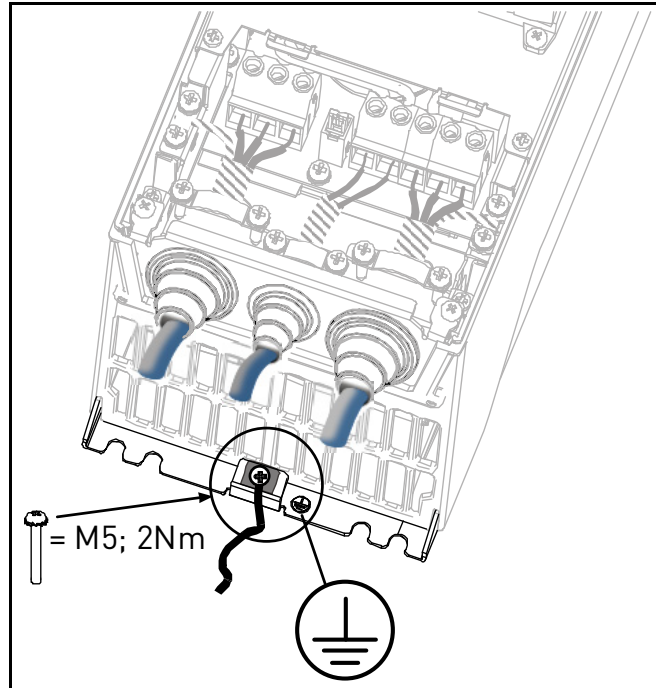


Рисунок 27. Дополнительный соединитель защитного заземления

9

Установите снова плату защиты кабелей (Рис. 28) и крышку привода переменного тока.

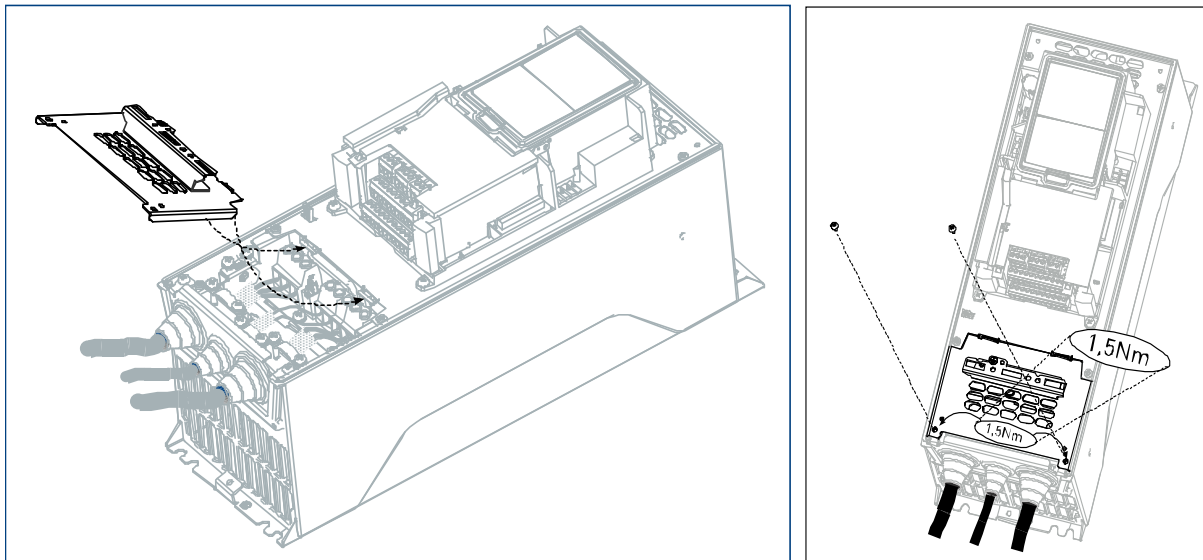


Рисунок 28. Повторный монтаж деталей крышки

4.3.2 Типоразмеры MR8 и MR9

1 Зачистите кабели двигателя и сетевые кабели, как показано ниже.

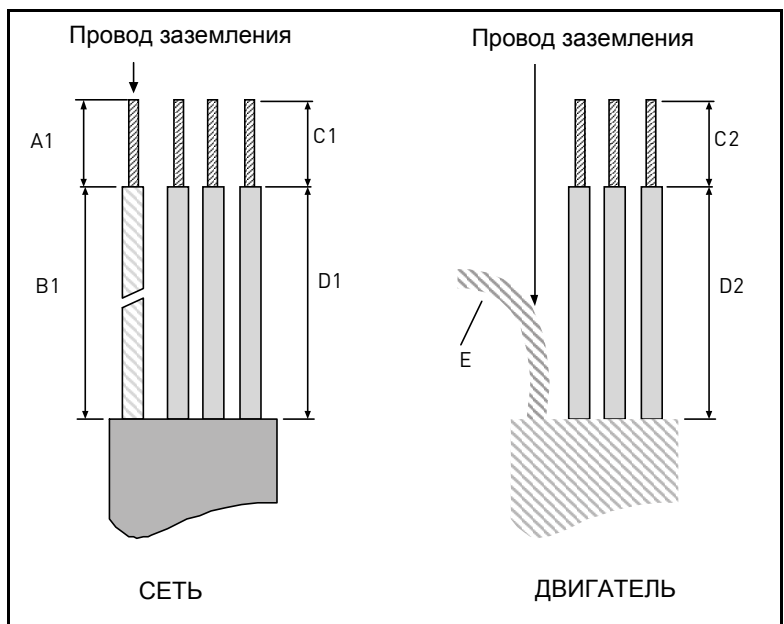


Рисунок 29. Зачистка кабелей

Типоразмер	A1	B1	C1	D1	C2	D2	E
MR8	40	180	25	300	25	300	Оставить как можно короче
MR9	40	180	25	300	25	300	

Таблица 21. Длина зачистки кабелей [мм]

2

Только MR9: снимите главную крышку привода переменного тока.

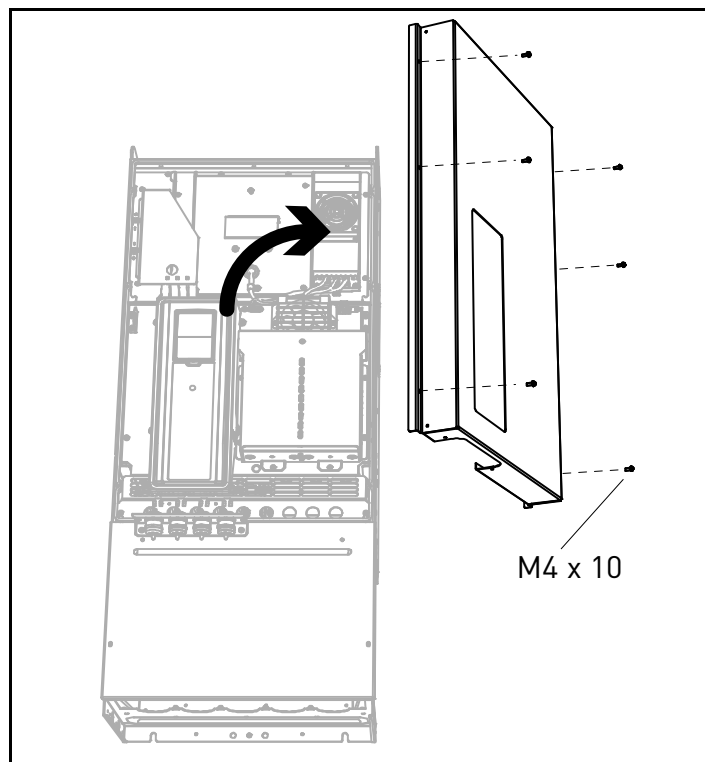


Рисунок 30.

3

Снимите крышку кабелей (1) и удалите кабельную планку (2).

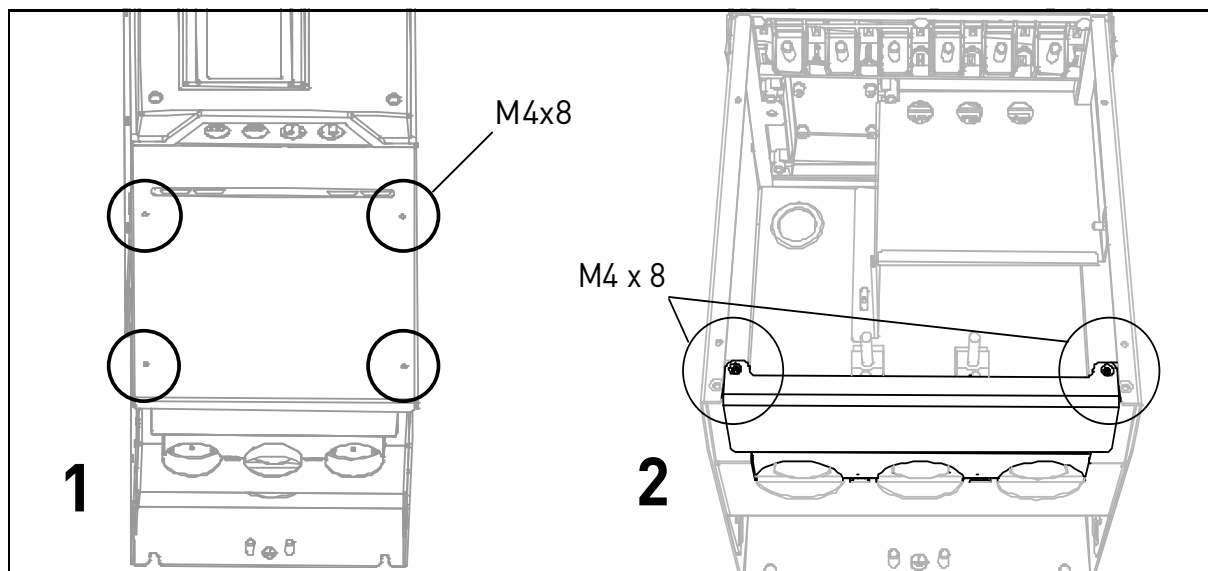


Рис. 31. Снятие крышки кабельного отсека и кабельной планки (MR8).

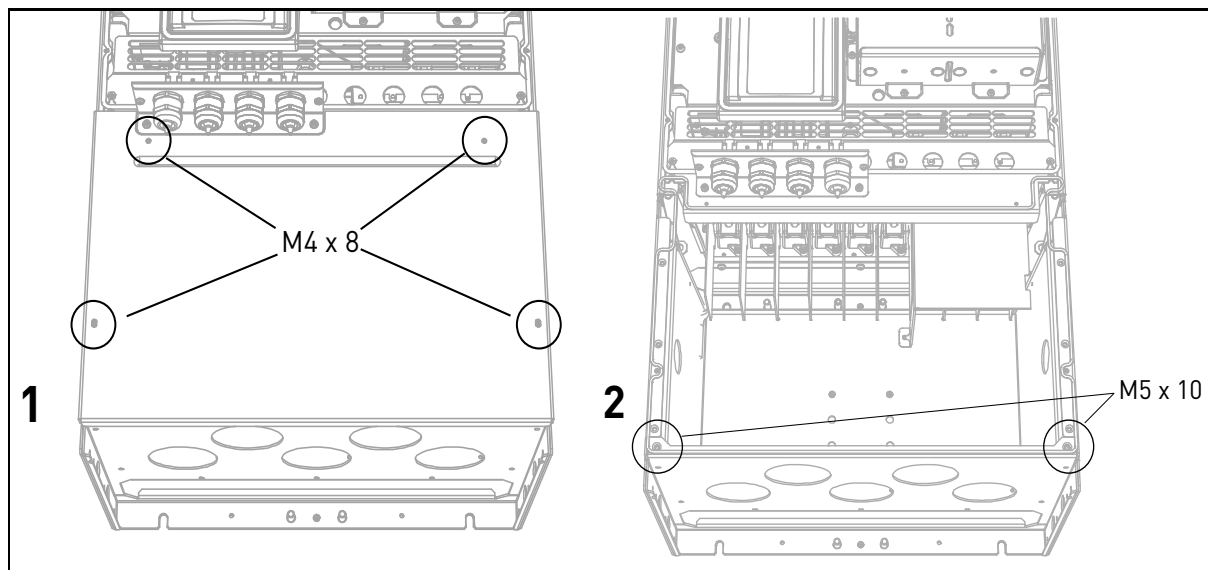


Рис. 32. Снятие крышки кабельного отсека и кабельной планки (MR9).

4 Только MR9: выверните винты и снимите уплотнительную крышку.

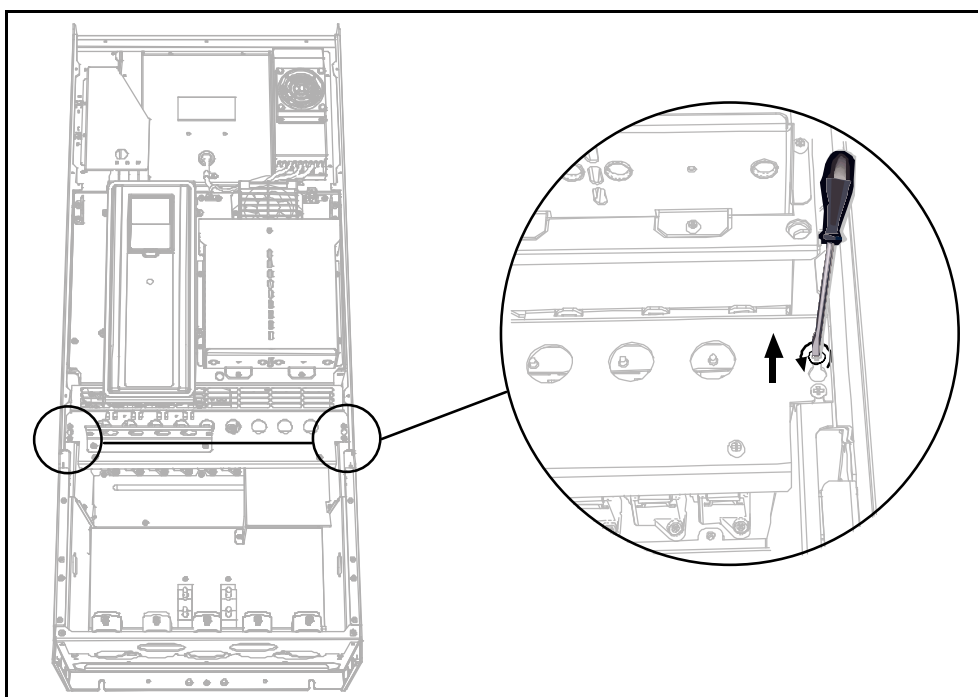


Рисунок 33.

5 Снимите защитную пластину электромагнитной совместимости.

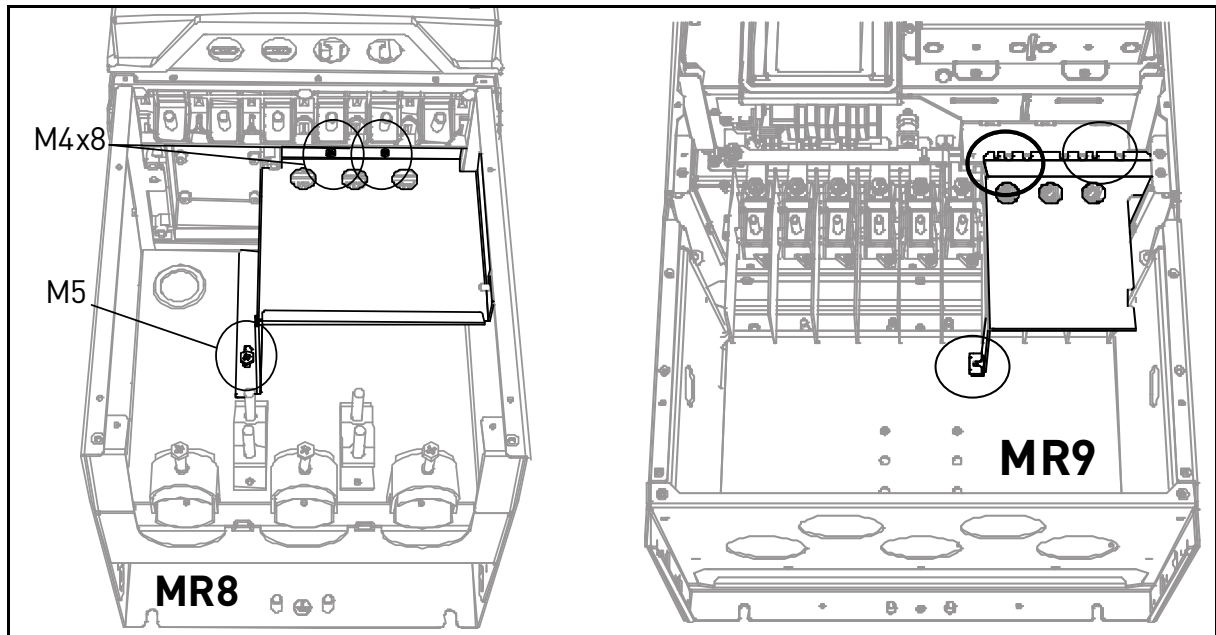


Рис. 34.

6 Найдите клеммы. **Обратите внимание** на особое размещение клемм кабеля двигателя в приводе типоразмера MR8!

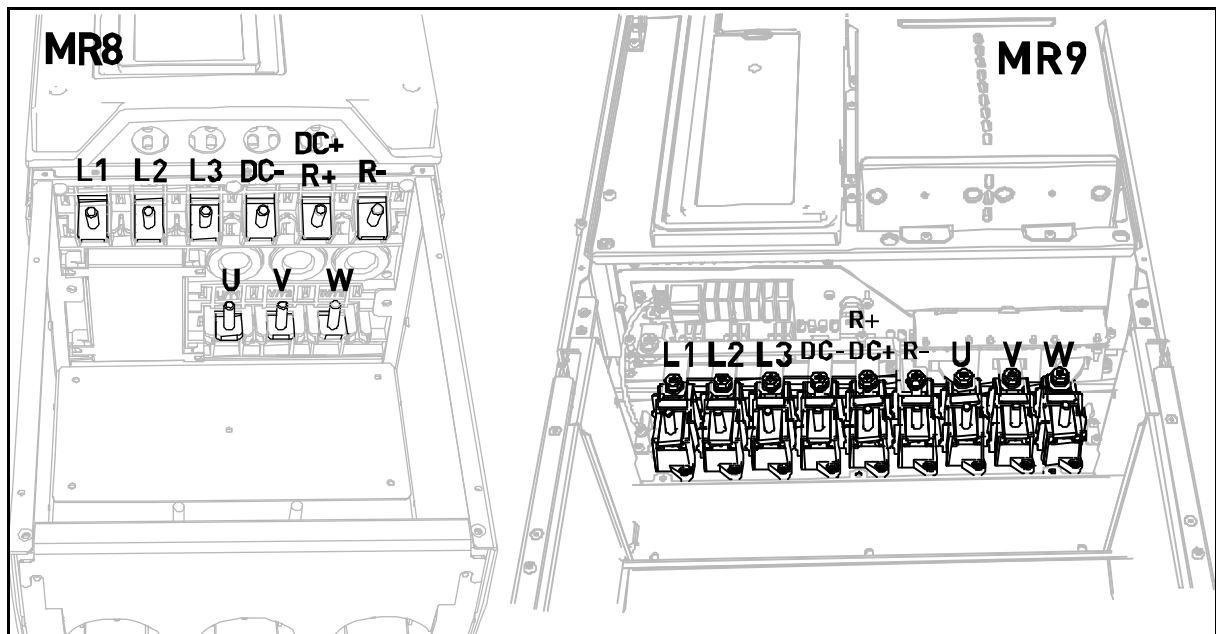


Рисунок 35.

7 Подрежьте резиновые втулки и через образовавшиеся отверстия пропустите кабели. Если при пропускании кабеля втулки загибаются, потяните кабель немного назад, чтобы втулки распрямились. Не вырезайте отверстия во втулках шире, чем необходимо для используемых кабелей.

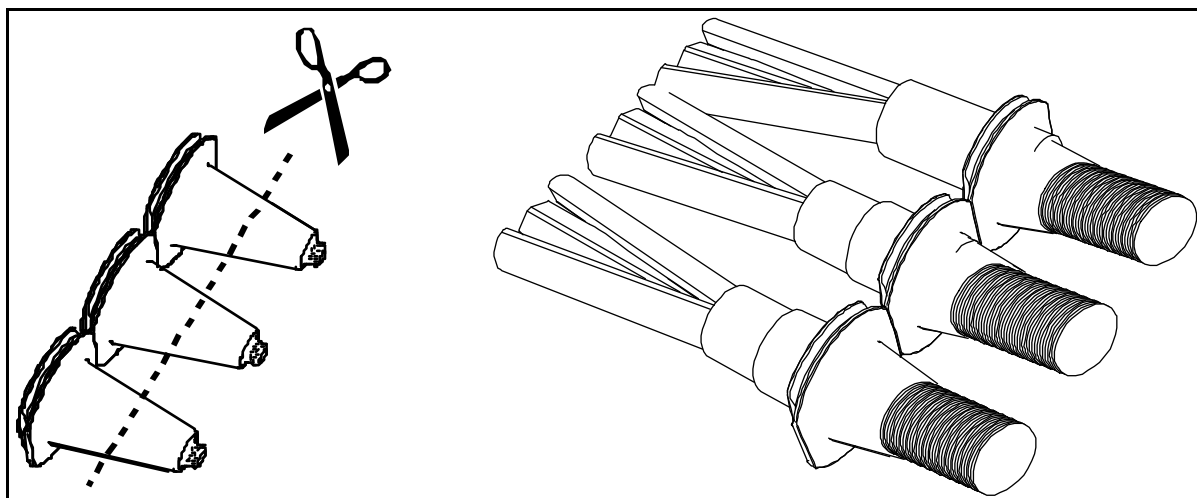


Рисунок 36.

8 Поместите втулку с кабелем таким образом, чтобы торцевая плата корпуса вошла в канавку на втулке (см. Рис. 37). Чтобы обеспечить выполнение требований класса защиты корпуса IP54, соединение втулки и кабеля должно быть плотно затянуто. Поэтому выведите кабель из втулки таким образом, чтобы его начальный участок был **прямым** и только потом загибался. Если это невозможно, необходимо обеспечить затяжку соединения с помощью изоляционной ленты или кабельной стяжки. См. пример на Рис. 23.

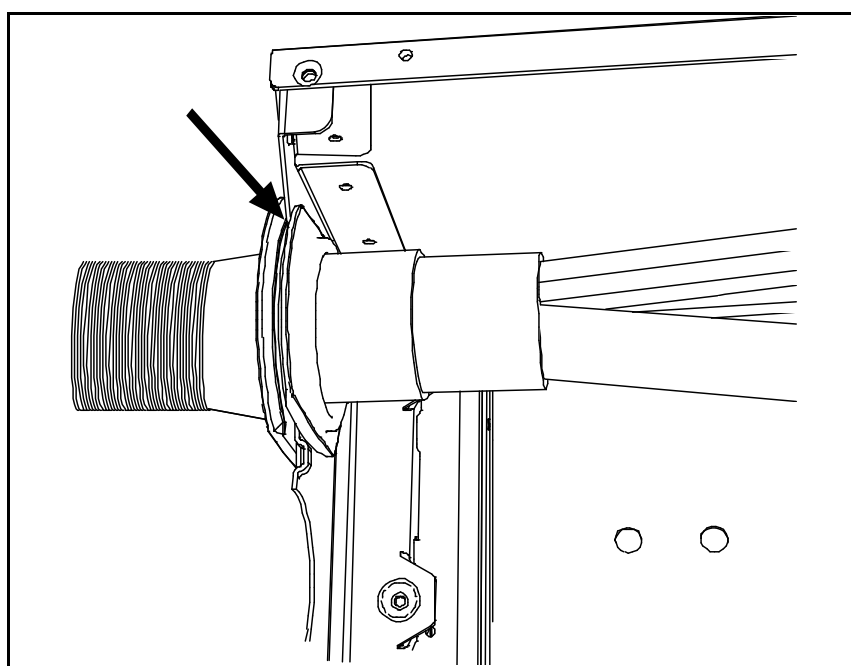


Рисунок 37.

9

При значительной толщине кабелей во избежание их контакта вставьте между клеммами кабельные разделители.

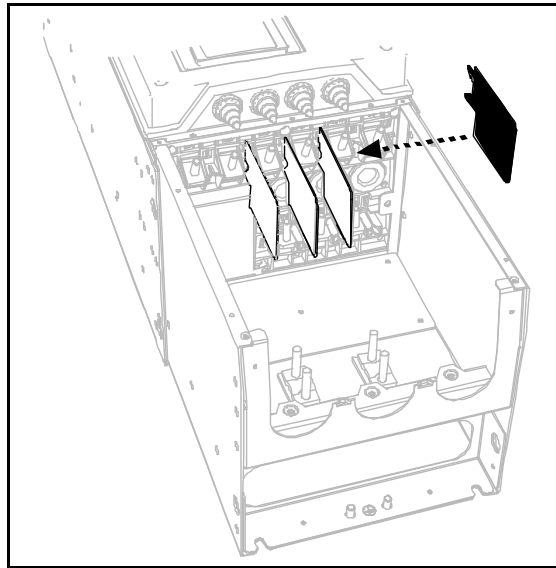


Рисунок 38.

10

Подключите зачищенные комбинации, как показано на Рис. 29.

- Подсоедините (фазные) провода питания, тормоза и двигателя к соответствующим клеммам (а).
- Оставшиеся части экранов всех кабелей скрутите в "косички" и присоедините к заземлению, как показано на Рис. 39 (b), с помощью зажима из пакета с дополнительными принадлежностями.
- **ПРИМЕЧАНИЕ.** Если в одном разъеме используется несколько кабелей, следите за тем, чтобы кабельные наконечники располагались друг над другом. См. Рис. 40 ниже.

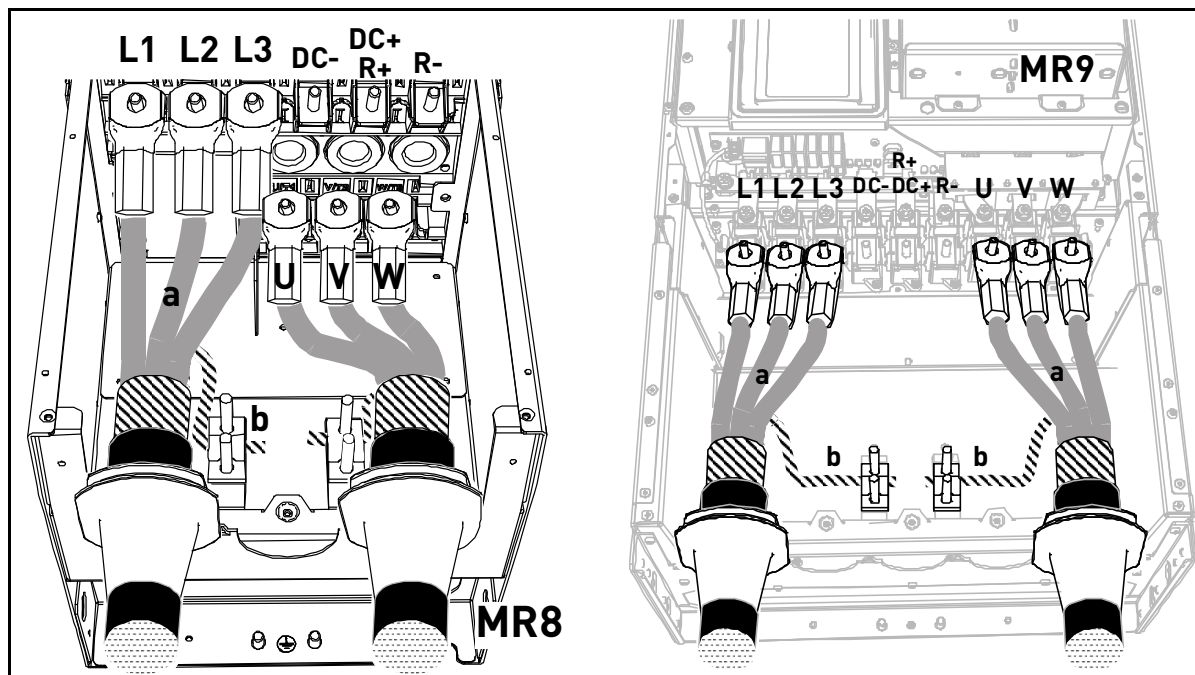


Рисунок 39.

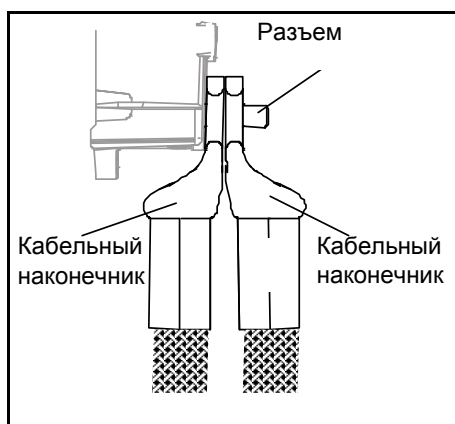


Рисунок 40.

Моменты затяжки кабельных клемм:

Типоразмер	Тип	Момент затяжки [Нм]/[фунт-дюйм] Клеммы питания и двигателя		Момент затяжки [Нм]/[фунт-дюйм] Клеммы ЭМС-заземления		Момент затяжки [Нм]/[фунт-дюйм] Клеммы заземления	
		[Nm]	lb-in.	[Nm]	lb-in.	[Nm]	lb-in.
MR8	0140 4—0205 4	20/40*	177/354*	1,5	13,3	20	177
MR9	0261 4—0310 4	20/40*	177/354*	1,5	13,3	20	177

*. При фиксации кабелей (например, с помощью прижимного концевое соединителя Oupeva)

Таблица 22. Моменты затяжки кабельных клемм

11

Зачистите концы всех трех кабелей, чтобы обеспечить 360-градусное соединение с кабельным зажимом.

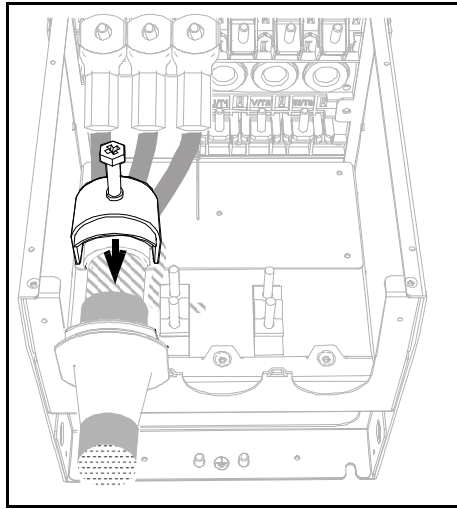


Рисунок 41.

12

Теперь установите на место сначала защитную пластину электромагнитной совместимости (см. Рис. 34), а затем уплотнительную крышку для MR9 (см. Рис. 33).

13

Установите на место кабельную планку, а затем крышку кабельного отсека.

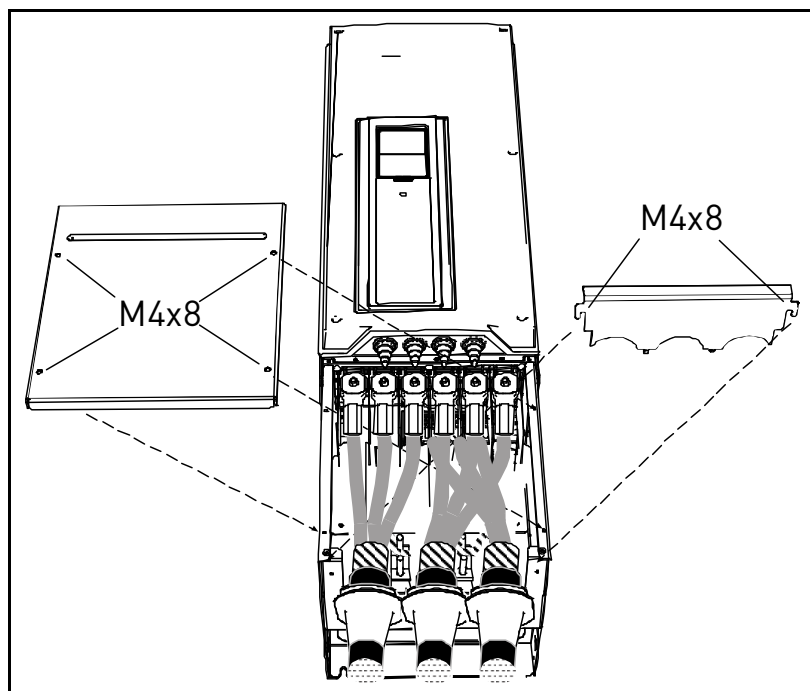


Рисунок 42.

14

Только MR9: теперь установите на место главную крышку (если не нужно предварительно подключить цепи управления).

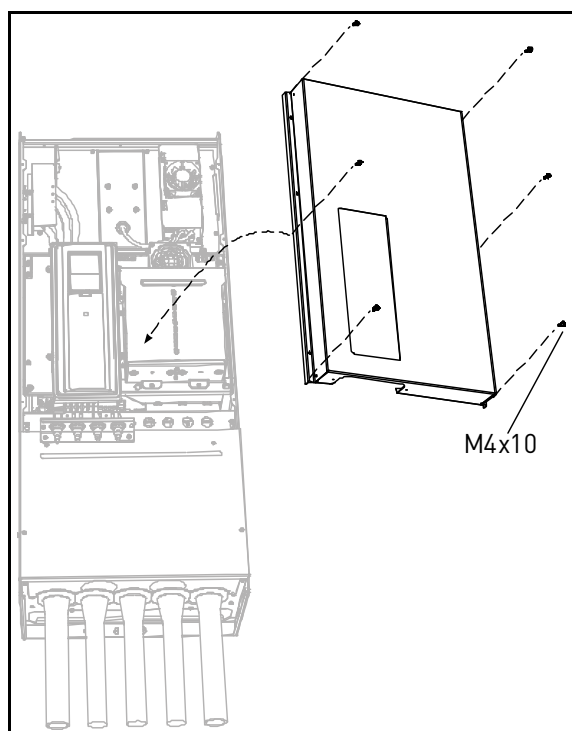



Рисунок 43.

15

Проверьте подключение кабеля заземления к клеммам привода переменного тока, имеющим соответствующую маркировку .

ПРИМЕЧАНИЕ. В соответствии со стандартом EN61800-5-1, требуется два защитных проводника. См. главу "Заземление и защита от замыкания на землю".

Присоедините защитный проводник с помощью кабельного наконечника и винта M8 (находится в пакете с дополнительными принадлежностями) к **одному** из винтовых разъемов, как показано на Рис. 44.

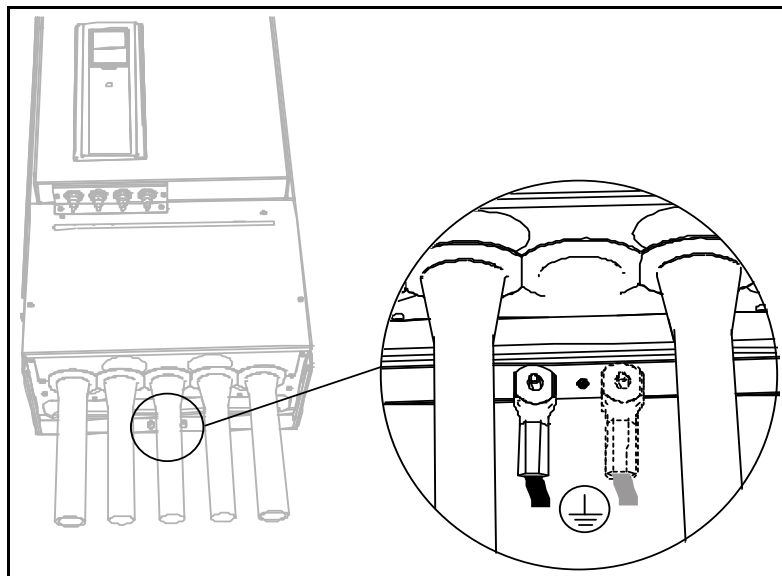


Рисунок 44.

4.4 Монтаж в сети с заземлением фазы

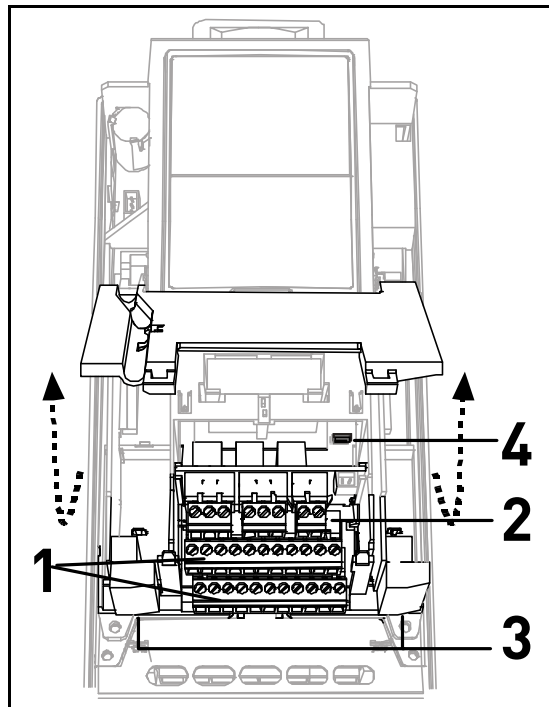
Заземление фазы допускается для типов приводов с номинальной силой тока от 72 до 310 А при напряжении питания 380 – 480 В и от 75 до 310 А при напряжении питания 208 – 240 В.

В данной ситуации необходимо изменить класс защиты ЭМС до уровня С4 в соответствии с инструкциями в главе 6.3 настоящего руководства.

Заземление фазы не допускается для типов приводов с номинальной силой тока от 3,4 до 61 А при напряжении питания 380 – 480 В и от 3,7 до 62 А при напряжении питания 208 – 240 В.

5. БЛОК УПРАВЛЕНИЯ

Блок управления привода переменного тока включает в себя плату управления и дополнительные платы (платы, поставляемые по дополнительному заказу), подключенные к разъемам гнезд на плате управления.



Расположение основных узлов блока управления:

- 1 = Клеммы управления платы управления
- 2 = Клеммы релейной платы **Примечание.** Предусмотрены два различных набора возможных релейных плат. См. раздел 5.1.
- 3 = Дополнительные платы
- 4 = Перемычка для цифровых входов; см. главу 5.1.2.2.

Рисунок 45. Расположение узлов блока управления

При поставке с завода-изготовителя блок управления привода переменного тока имеет стандартный интерфейс управления (клеммы управления платы управления и релейной платы), если специально не заказано иное. На следующих страницах приведено распределение клемм управления платы ввода/вывода и реле, общие схемы соединений и описания сигналов управления.

На плату управления может подаваться внешнее питание (+24 В, 100 мА, $\pm 10\%$) при подключении внешнего источника питания на клемму № 30, см. стр. 52. Это напряжение достаточно для установки параметров и поддержки блока управления в активном состоянии. Однако следует иметь в виду, что измерения, связанные с силовой цепью (например измерения напряжения звена постоянного тока, температуры блока) невозможны, если цепь не подсоединена.

5.1 Блок управления

Основные выводы для подключения блока управления показаны Рис. 46 ниже. На плате управления имеется 22 фиксированные клеммы ввода/вывода для управления (управляющие входы/выходы), а на плате реле – 8 или 9. Плата реле поставляется в двух различных конфигурациях (см. Таблица 25 и 26). Описания всех сигналов приведены в таблицах 24 – 26.



Рисунок 46.

5.1.1 Определение сечения кабелей управления

В качестве кабелей управления должны использоваться многожильные экранированные кабели с площадью поперечного сечения не менее 0,5 мм², см. Таблица 14.

Максимальное сечение проводов, подключаемых к клеммам для реле и к другим клеммам - 2,5 мм².

Моменты затяжки клемм платы управления и релейной платы указаны в Таблица 23 ниже.

Винт клеммы	Момент затяжки	
	0,5	4,5
Все клеммы ввода/вывода и реле (винт М3)	0,5	4,5

Таблица 23. Моменты затяжки кабелей управления

5.1.2 Клеммы управления и DIP переключатели

Клеммы основной платы ввода/вывода и релейных плат описаны далее. Более подробная информация о соединениях приведена в главе 7.2.1.

Клеммы на затененном фоне предназначены для сигналов, функции которых выбираются с помощью DIP-переключателей. Более подробно см. в главе 5.1.2.1 на стр. 54.

Потенциометр задания 1...10 кОм

Дистанционное задание 4...20 мА / 0...10 В

иА

Основная плата ввода/вывода		
Клемма	Сигнал	
1	+10 V _{оп}	Выход опорного напряжения
2	ABX1+	Аналоговый вход, напряжение или ток
3	ABX1-	Общий, аналоговый вход (ток)
4	ABX2+	Аналоговый вход, напряжение или ток
5	ABX2-	Общий, аналоговый вход (ток)
6	24 В вых.	24 В вспом. напряжение
7	ЗЕМЛЯ	Земля ввода/вывода
8	ДВX1	Дискретный вход 1
9	ДВX2	Дискретный вход 2
10	ДВX3	Дискретный вход 3
11	ОБЩ	Общая клемма А для входов ДВX1-ДВX6*
12	24 В вых.	24 В, вспом. напряжение
13	ЗЕМЛЯ	Земля ввода/вывода
14	ДВX4	Дискретный вход 4
15	ДВX5	Дискретный вход 5
16	ДВX6	Дискретный вход 6
17	ОБЩ	Общая клемма А для входов ДВX1-ДВX6*
18	АВYX1+	Аналоговый сигнал (выход+)
19	АВYX-/ЗЕМЛЯ	Аналоговый выход, общий
30	+24 Ввх	Вспомогательное входное напряжение 24 В
A	RS485	Последовательная шина, отрицательный провод
B	RS485	Последовательная шина, положительный провод

*. Цифровые входы можно изолировать от земли (см. раздел 5.1.2.2.)

Таблица 24. Сигналы на клеммах управляющих входов/выходов основной платы ввода/вывода и пример подключения

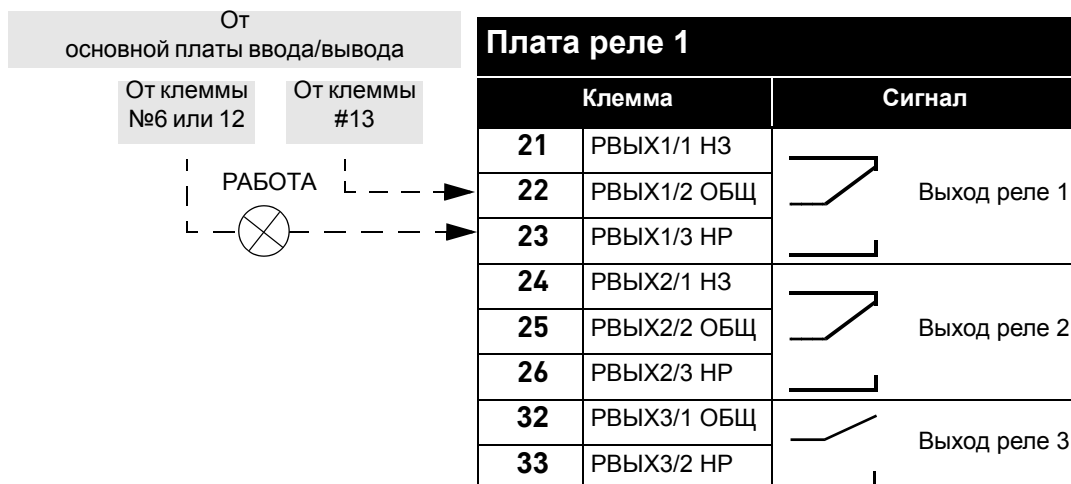


Таблица 25. Сигналы на клеммах управляющих входов/выходов на плате реле 1 и пример подключения

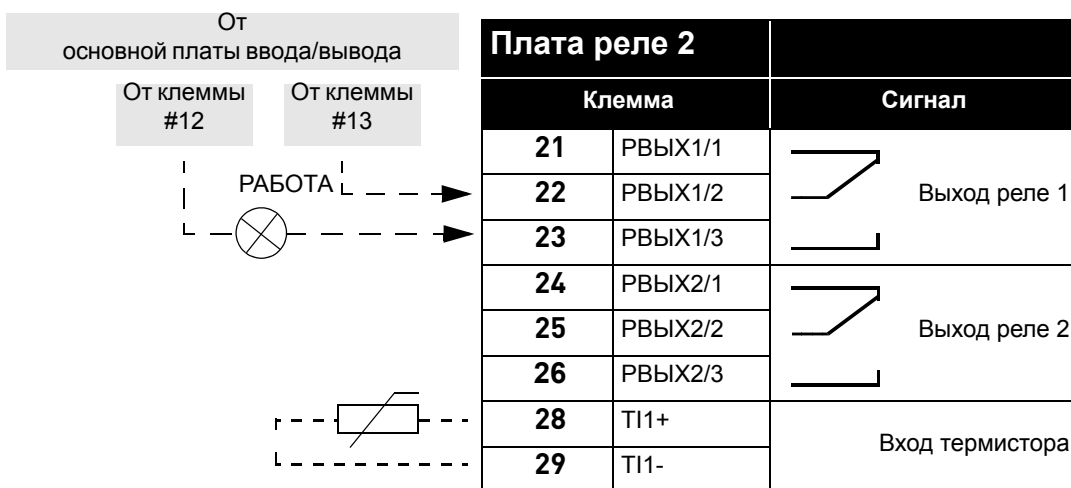


Таблица 26. Сигналы на клеммах управляющих входов/выходов на плате реле 2 и пример подключения

5.1.2.1 Выбор функций клемм с помощью dip-переключателей

В Таблица 24 клеммы на затененном фоне предусматривают три варианта выбора функции, каждый из которых осуществляется с помощью так называемых DIP-переключателей. Переключатели имеют три положения: левое, среднее и правое. Среднее положение соответствует испытательному режиму. Обратитесь к рисунку, чтобы опознать переключатели и сделать соответствующий выбор в соответствии с требованиями.

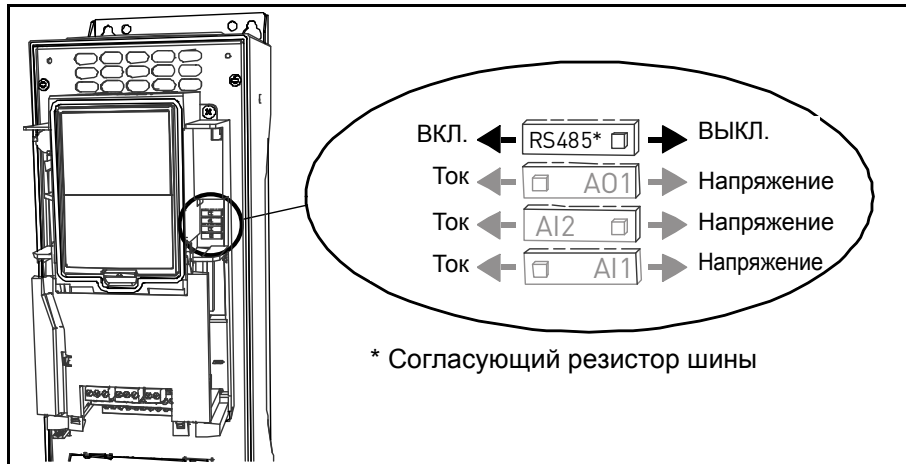


Рисунок 47. Dip-переключатели

5.1.2.2 Изоляция цифровых входов от земли

Цифровые входы (клеммы 8 – 10 и 14 – 16) на базовой плате ввода/вывода можно изолировать от земли путем снятия перемычки на плате управления. См. Рис. 48. Поднимите пластмассовую крышку для доступа к перемычке и удалите ее с помощью острогубцев или подобного инструмента.

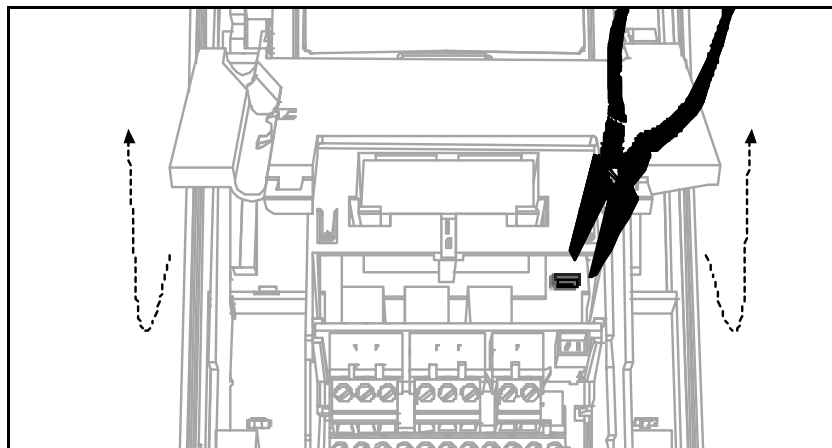


Рисунок 48. Для изоляции цифровых входов от земли снимите эту перемычку.

5.2 Кабели ввода/вывода и подключение шины Fieldbus

Привод переменного тока может подключаться к шине Fieldbus по каналу RS485 или Ethernet. Подключение RS485 выполняется на основной плате ввода/вывода (клеммы A и B), а соединение с Ethernet - под крышкой привода, слева от клавиатуры управления (см. Рис. 49).

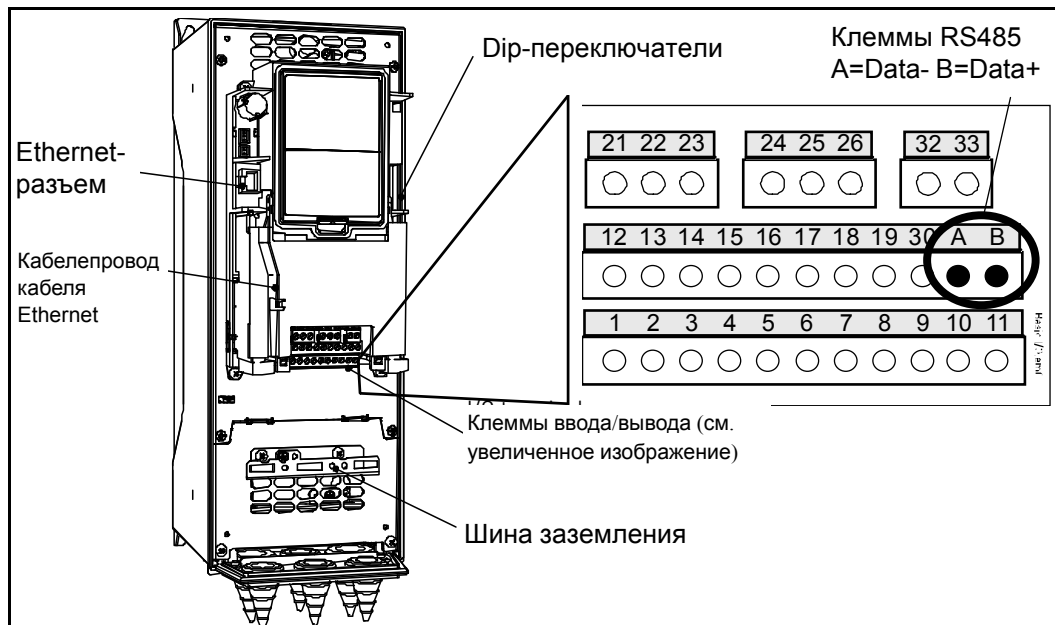


Рисунок 49.

5.2.1 Подготовка к использованию с помощью сети Ethernet

5.2.1.1 Данные кабеля Ethernet

Разъем	Экранированный разъем RJ45. ПРИМЕЧАНИЕ. Длина разъема не более 40 мм.
Тип кабеля	CAT5e STP
Длина кабеля	Не более 100 м

Табл. 27. Данные кабеля Ethernet

1	<p>Подсоедините кабель Ethernet (технические характеристики см. на стр. 57) к соответствующей клемме и проведите кабель через кабелепровод, как показано на Рис. 50.</p> <p>ПРИМЕЧАНИЕ. Обратите внимание на то, что длина разъема не должна превышать 40 мм. См. Рис. 50.</p>
----------	---

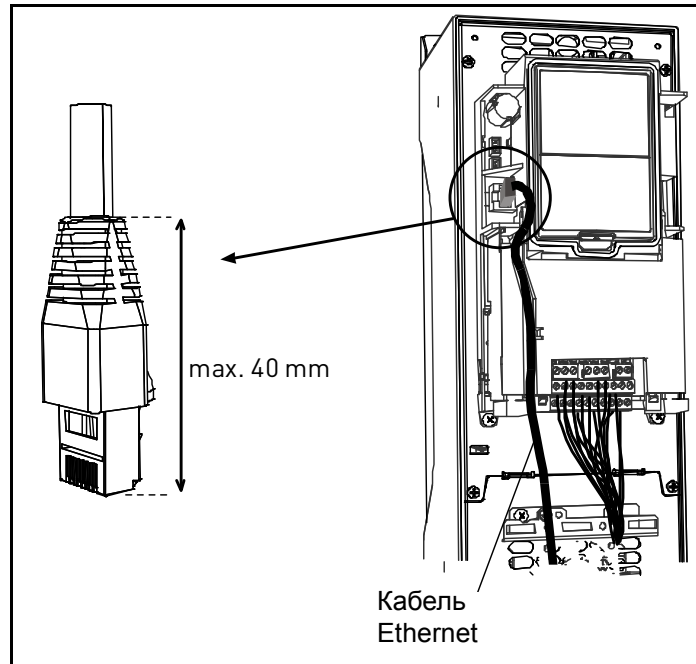


Рис. 50.

2	<p>Класс защиты IP21: Вырежьте отверстие для кабеля Ethernet в крышке привода переменного тока.</p> <p>Класс защиты IP54: Подрежьте резиновые втулки и через образовавшиеся отверстия пропустите кабели. Если при пропускании кабеля втулки загибаются, для их выпрямления достаточно оттянуть кабель назад. Не вырезайте отверстия во втулках шире, чем необходимо для используемых кабелей.</p> <p>ВАЖНАЯ ИНФОРМАЦИЯ. Для выполнения требований класса защиты корпуса IP54 втулка должна плотно прилегать к кабелю. Поэтому между выходом кабеля из втулки и его первым изгибом должен находиться прямой участок. Если это невозможно, необходимо уплотнить соединение с помощью изоляционной ленты или кабельной стяжки.</p>
---	--

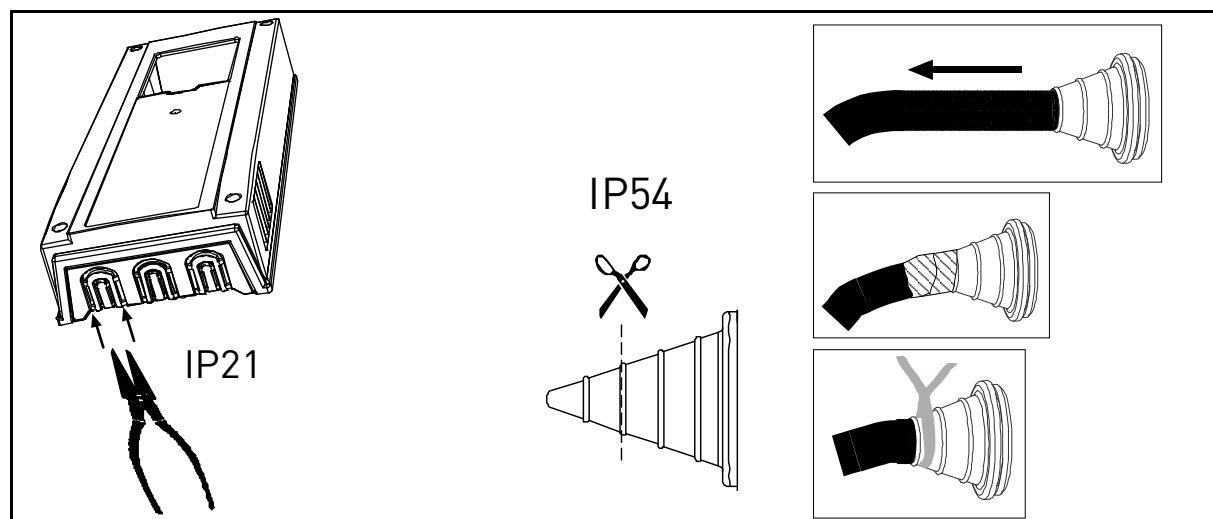


Рис. 51.

3 Установите на место крышку привода. **ПРИМЕЧАНИЕ.** При планировании прокладки кабелей помните, что расстояние между кабелем Ethernet и кабелем двигателя должно быть **не менее 30 см.**

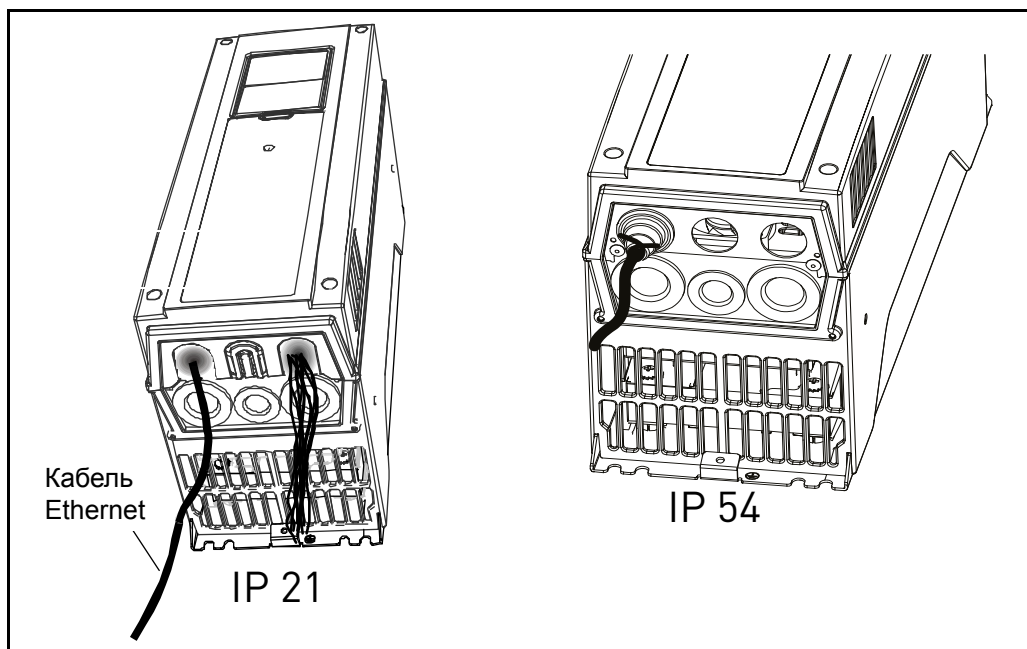


Рисунок 52.

Более подробная информация приведена в руководстве по эксплуатации используемой шины Fieldbus.

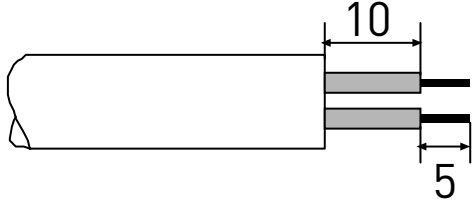
5.2.2 Подготовка к использованию с помощью платформы RS485

5.2.2.1 Данные кабеля RS485

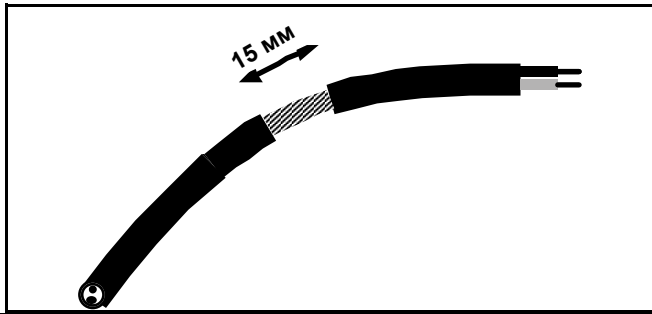
Разъем	2,5 мм ²
Тип кабеля	STP (экранированная витая пара), тип Belden 9841 или аналогичный
Длина кабеля	Зависит от используемой полевой шины. См. руководство по конкретной шине.

Таблица 28. Данные кабеля RS485

1 Снимите изоляцию с кабеля RS485 на участке длиной приблизительно 15 мм и обрежьте серый кабельный экран. Эту операцию необходимо выполнить с обоими кабелями шины. Зачистите участки кабелей длиной приблизительно 5 мм для установки в клеммы; длина участков кабелей между шиной и клеммной колодкой не должна превышать 10 мм. См. рисунок ниже.



Также зачистите кабель на таком расстоянии от клемм, чтобы можно было прикрепить его к раме зажимом заземления. Зачищайте кабель на длину не более 15 мм. **Не удаляйте алюминиевый экран кабеля!**



2 Затем подключите кабель к соответствующим клеммам на стандартной клеммной колодке привода переменного тока Vacon 100 - к клеммам **A и B** (A = плюс, B = минус) (см. Рис. 53).

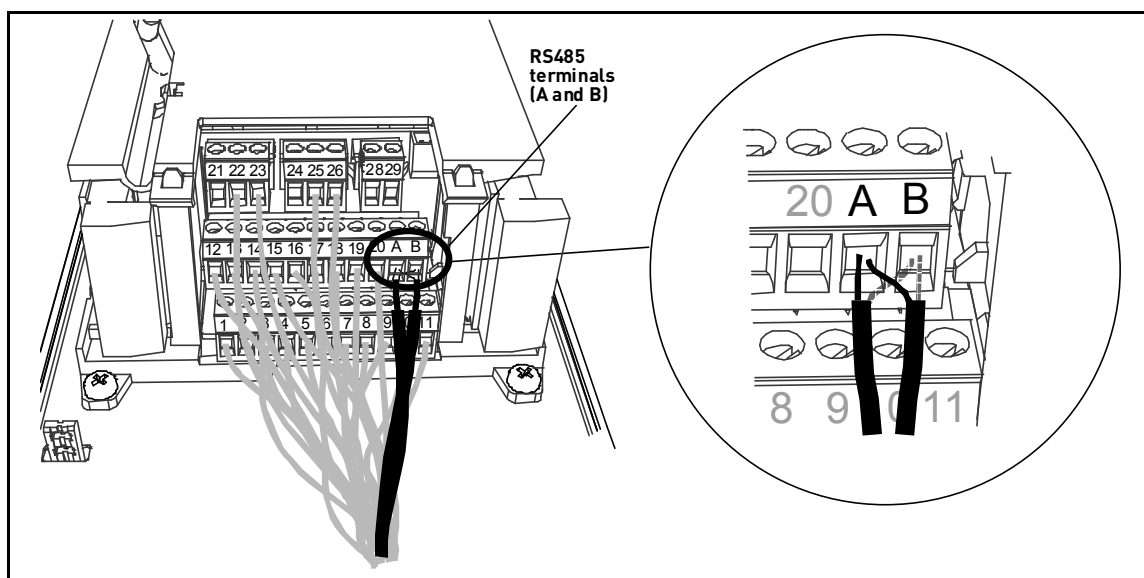
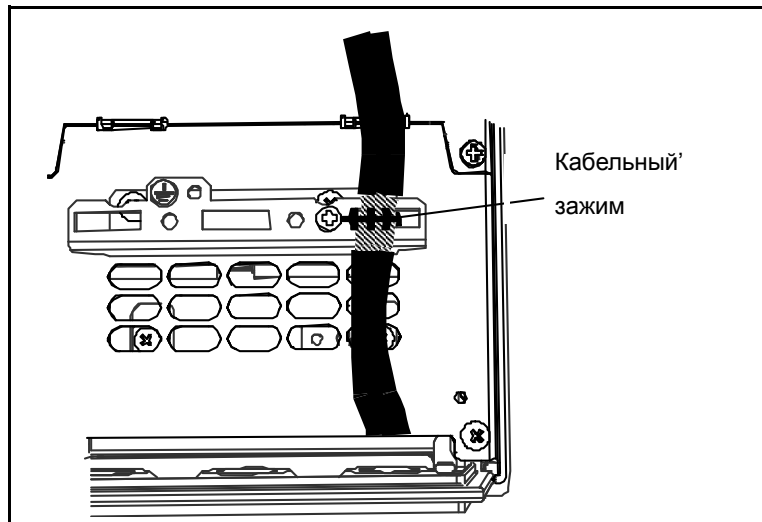


Рисунок 53.

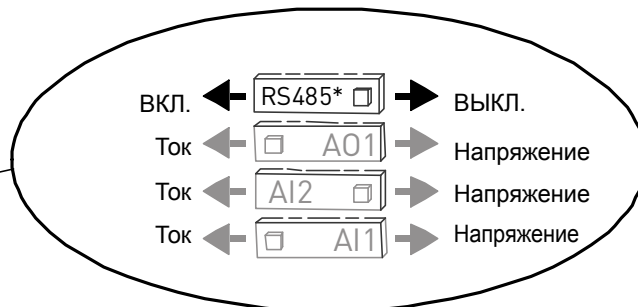
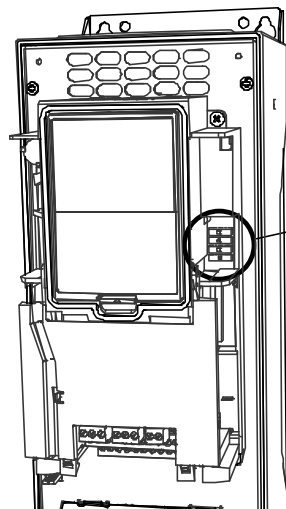
3

С помощью кабельного зажима, входящего в комплект поставки привода, заземлите экран кабеля RS485 на раму привода переменного тока.

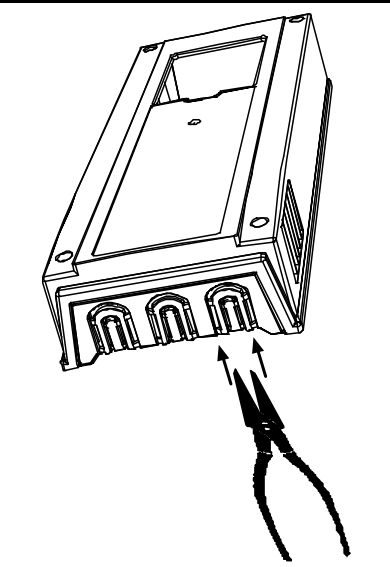
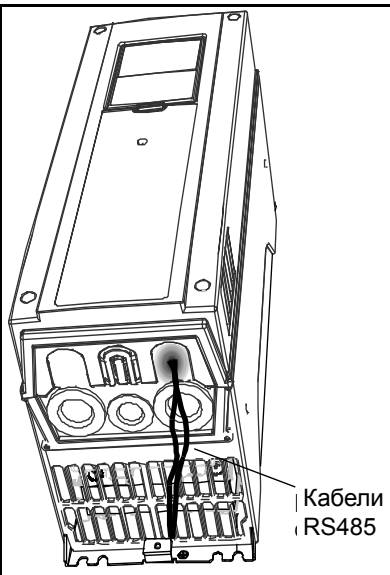
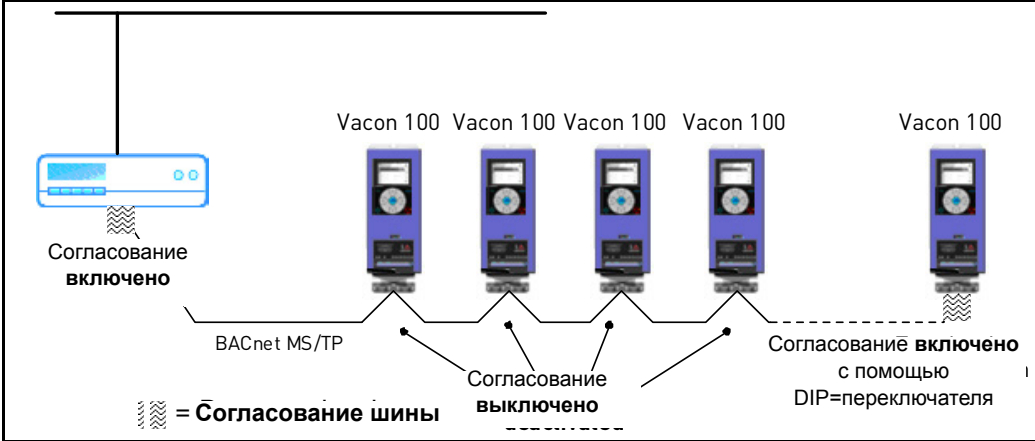


4

Если привод переменного тока является последним устройством на шине, необходимо установить шинное окончание. С правой стороны клавиатуры управления приводом найдите DIP-переключатели и переведите переключатель для согласующего резистора шины RS485 в положение ON (вкл.). Функция смещения встроена в согласующий резистор. См. также шаг 7 на стр. 60.



* Согласующий резистор шины

<h1>5</h1>	<p>Если этого еще не сделано для других кабелей управления, прорежьте отверстие в крышке привода переменного тока для кабеля RS485 (класс защиты IP21).</p>	
<h1>6</h1>	<p>Установите на место крышку привода переменного тока и проложите кабели RS485 как показано на рисунке. ПРИМЕЧАНИЕ. При планировании прокладки кабелей помните, что расстояние между кабелем Fieldbus и кабелем двигателя должно быть не менее 30 см.</p>	
<h1>7</h1>	<p>Согласование шины должно устанавливаться для первого и последнего устройства линии Fieldbus (см. рисунок ниже). См. также п. 4 на стр. 59. Рекомендуется, чтобы первое устройство на шине, которое имеет согласующий резистор, было управляющим устройством.</p> 	

5.3 Установка батареи для часов реального времени (RTC)

Включение функции часов реального времени (RTC) требует, чтобы в привод Vacon 100 HVAC была установлена дополнительная батарея.

Место для батареи в приводах всех типоразмеров находится слева от клавиатуры управления (см. Рис. 54).

Подробнее о функциях часов *реального времени (RTC)* см в руководстве по прикладной программе Vacon 100 HVAC

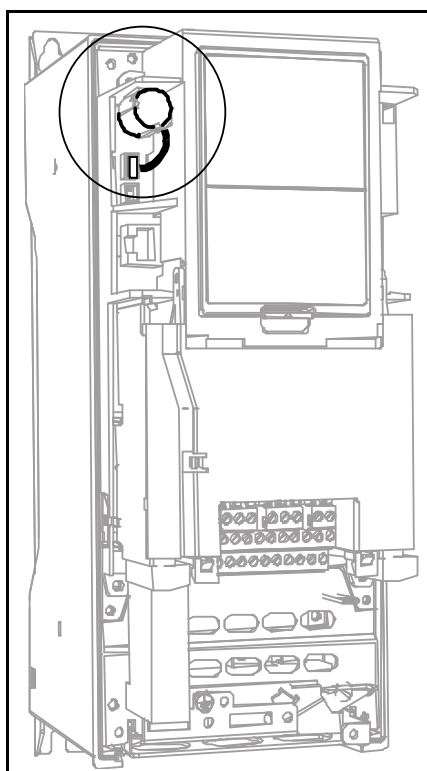


Рисунок 54. Дополнительная батарея

5.4 Барьеры с гальваническим разделением

Цепи управления изолированы от напряжения сети, и клеммы ЗЕМЛЯ постоянно подключены к заземлению. См. Рис. 5.1.2.

Дискретные входы гальванически отделены от земли дискретного ввода/вывода. Выходы реле дополнительно отделены друг от друга двойной изоляцией, рассчитанной на электрическое напряжение 300 В перем. тока (EN-50178).

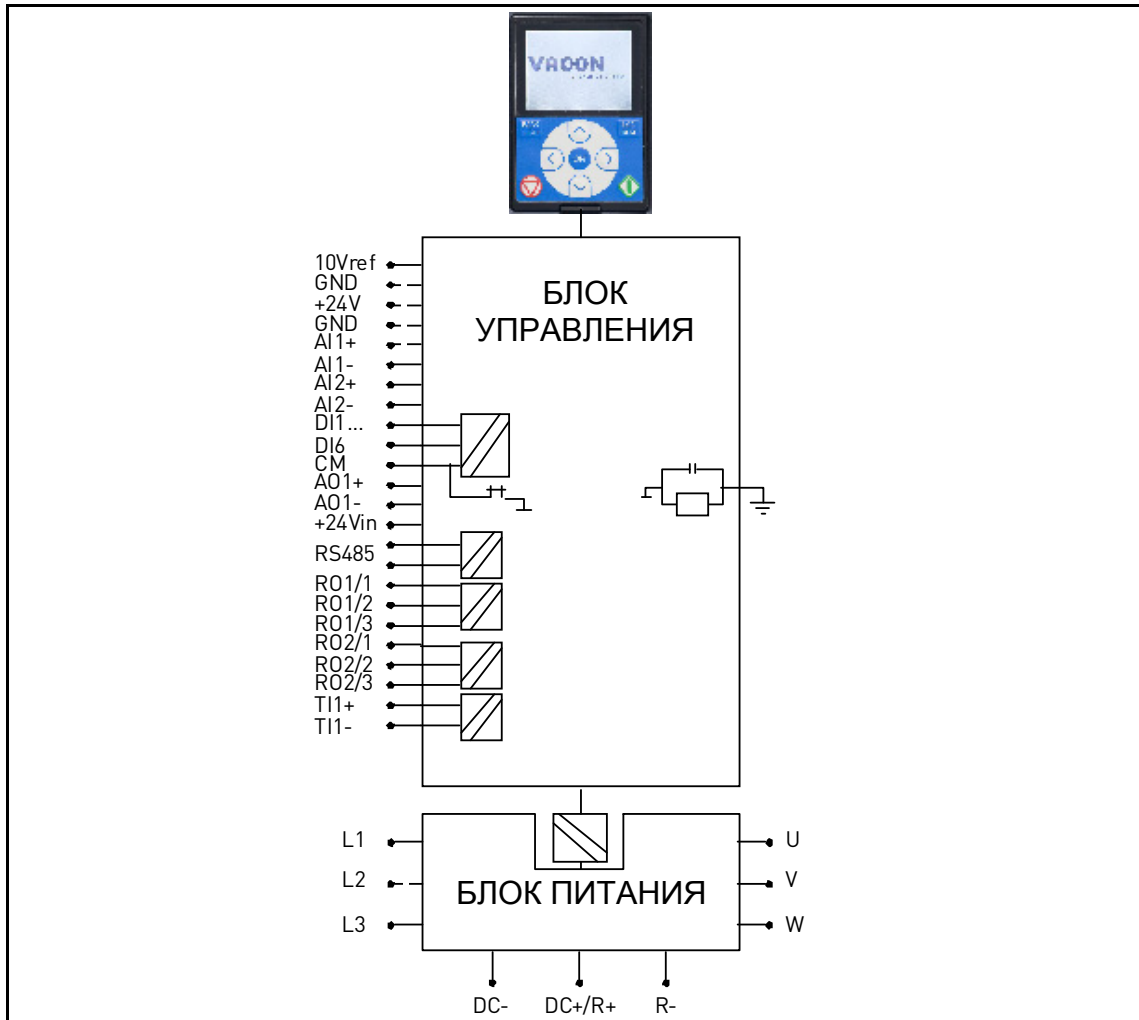


Рисунок 55. Барьеры с гальваническим разделением

6. ВВОД В ЭКСПЛУАТАЦИЮ

Перед вводом в эксплуатацию обратите внимание на следующие указания и предупреждения:



Внутренние элементы и монтажные платы привода Vacon 100 (за исключением клемм ввода/вывода с гальванической развязкой) находятся под напряжением, когда привод соединен с напряжением сети. **Контакт с этим напряжением крайне опасен и может привести к смертельному исходу или серьезной травме.**



Клеммы двигателя **U, V, W** и клеммы тормозного резистора (**R+/R-** (MR4 – MR6) или **DC+/R+** и **R-** (начиная с MR7)) находятся под напряжением даже при неработающем двигателе, если привод Vacon 100 подключен к электросети.



Клеммы управляющей платы ввода/вывода изолированы от напряжения сети. Однако на **выходах реле и других клеммах платы ввода/вывода может присутствовать опасное напряжение управления**, даже когда преобразователь Vacon 100 отключен от сети.



Не подключайте и не отключайте цепи преобразователя частоты, когда он соединен с сетью.



После отключения преобразователя частоты от сети, **подождите**, пока остановится вентилятор и выключатся индикаторы на клавиатуре (если клавиатура не подключена, наблюдайте за состоянием индикаторов на крышке). Подождите не менее 5 минут, прежде чем выполнять какие-либо работы с соединениями преобразователя Vacon 10. Пока не истечет это время, не открывайте крышку. По прошествии этого времени воспользуйтесь измерительным прибором, чтобы полностью убедиться в отсутствии любого напряжения. **Обязательно убедитесь в отсутствии напряжения, прежде чем приступать к электротехническим работам!**



Перед подключением привода переменного тока Vacon 100 к сети убедитесь в том, что передняя крышка и крышка кабельного отсека закрыты.




Заземление фазы допускается для типов приводов с номинальной силой тока от 72 до 310 А при напряжении питания 380 – 480 В и от 75 до 310 А при напряжении питания 208 – 240 В. Не забудьте изменить уровень ЭМС путем снятия перемычек. См. главу 6.3.

6.1 Ввод привода в эксплуатацию

Внимательно прочитайте инструкции по технике безопасности в главе 1 и выполняйте их.

После монтажа выполните следующие действия.

- Убедитесь в том, что привод переменного тока и двигатель **заземлены**.
- Убедитесь в том, что кабели электросети и двигателя **соответствуют требованиям**, приведенным в главе 4.1.1.
- Убедитесь в том, что кабели **управления расположены** на максимально возможном удалении от кабелей питания; см. главу 4.4.
- Убедитесь в том, что **экраны** кабелей (при их наличии) **подключены к защитному заземлению** с маркировкой .
- Проверьте **моменты затяжки** всех клемм.
- Убедитесь в том, что провода **не соприкасаются** с электрическими компонентами привода.
- Убедитесь в том, что общие входы групп цифровых входов подключены к полюсу +24 В или заземленному полюсу клеммы ввода/вывода или внешнего источника питания.
- Проверьте качество и **количество охлаждающего воздуха** (главы 3.2 и Таблица 10).
- Убедитесь в отсутствии **конденсации** внутри привода переменного тока.
- Убедитесь в том, что все переключатели пуска/останова, подключенные к клеммам ввода/вывода, находятся в положении останова.**
- Перед подключением привода переменного тока к электросети выполните следующие действия. Проверьте **монтаж и состояние** всех предохранителей и других защитных устройств.
- Запустите мастер запуска (см. руководство по применению).

6.2 Запуск двигателя

КОНТРОЛЬНЫЙ ПЕРЕЧЕНЬ ДЛЯ ЗАПУСКА ДВИГАТЕЛЯ



Перед запуском двигателя проверьте правильность его **монтажа и убедитесь в том**, что подключенный к двигателю механизм не препятствует его запуску.



Задайте максимальную частоту вращения (число оборотов) двигателя с учетом подключенного к нему механизма.



Перед изменением направления вращения двигателя убедитесь в безопасности этой операции.



Убедитесь в том, что к кабелю двигателя не подключены конденсаторы компенсации мощности.




Убедитесь в том, что клеммы двигателя не подключены к потенциалу электросети.

6.2.1 Проверки изоляции кабелей и двигателя

1. Проверки изоляции кабеля двигателя
Отсоедините кабель двигателя от клемм U, V и W привода переменного тока и от двигателя. Измерьте сопротивление изоляции кабеля двигателя между проводами фаз, а также между проводом каждой фазы и проводом защитного заземления. Сопротивление изоляции должно быть >1 МОм при температуре окружающего воздуха $20\text{ }^{\circ}\text{C}$.
2. Проверки изоляции сетевого кабеля
Отсоедините сетевой кабель от клемм L1, L2 и L3 привода переменного тока и от сети. Измерьте сопротивление изоляции сетевого кабеля между проводами фаз, а также между проводом каждой фазы и проводом защитного заземления. Сопротивление изоляции должно быть >1 МОм при температуре окружающего воздуха $20\text{ }^{\circ}\text{C}$.
3. Проверки изоляции двигателя
Отсоедините кабели двигателя от двигателя и разомкните перемычки в соединительной коробке двигателя. Измерьте сопротивление изоляции каждой обмотки двигателя. Измерительное напряжение должно быть не менее номинального напряжения двигателя, но не должно превышать 1000 В . Сопротивление изоляции должно быть >1 МОм при температуре окружающего воздуха $20\text{ }^{\circ}\text{C}$. Неукоснительно соблюдайте инструкции изготовителя двигателя.

6.3 Монтаж в системе типа IT

Если сеть электропитания представляет собой систему IT (с заземлением через полное сопротивление), но степень защиты привода переменного тока по ЭМС относится к классу C2, необходимо изменить степень защиты привода переменного тока по ЭМС до уровня C4. Для этого следует снять встроенные переключки, регулирующие степень защиты по ЭМС, с помощью простой процедуры, описание которой приведено ниже.

	<p>Предупреждение. Запрещается вносить какие-либо изменения в привод переменного тока, подключенный к электросети.</p>
---	--

6.3.1 Типоразмеры MR4 – MR6

1	<p>Снимите главную крышку привода переменного тока и найдите переключки, соединяющие встроенные фильтры радиочастотных помех с землей. См. стр. 56.</p>
----------	---

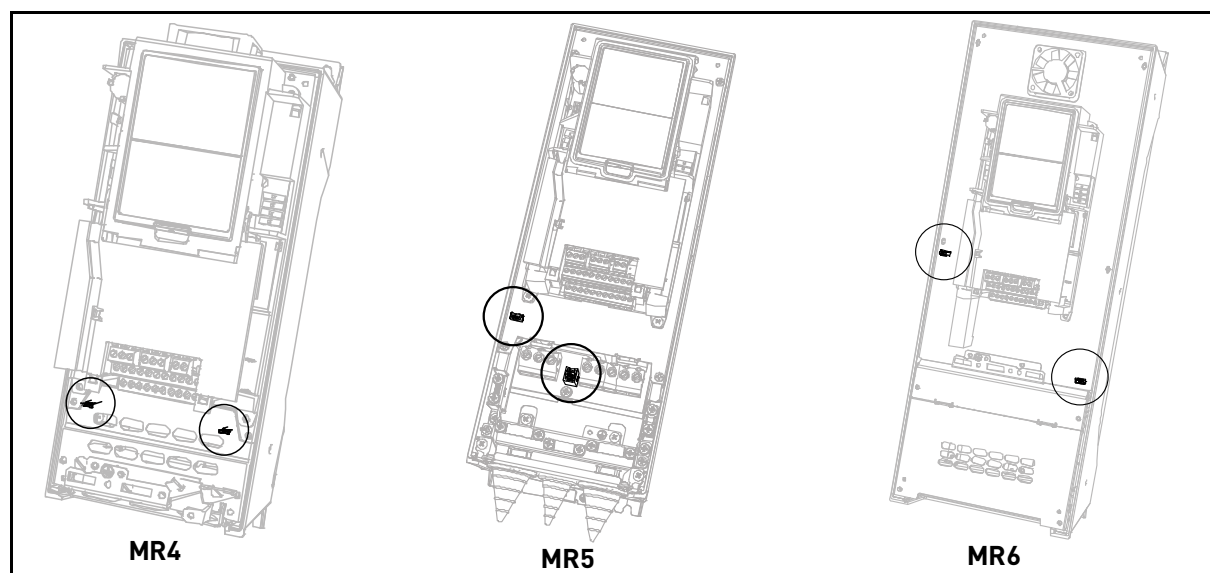


Рис. 56. Местоположение переключек, регулирующих степень защиты по ЭМС, для типоразмеров MR4 – MR6

2	<p>Отсоедините фильтры радиочастотных помех от земли, сняв с помощью острогубцев или другого подобного инструмента переключки, регулирующие степень защиты по ЭМС. См. стр. 57.</p>
----------	--

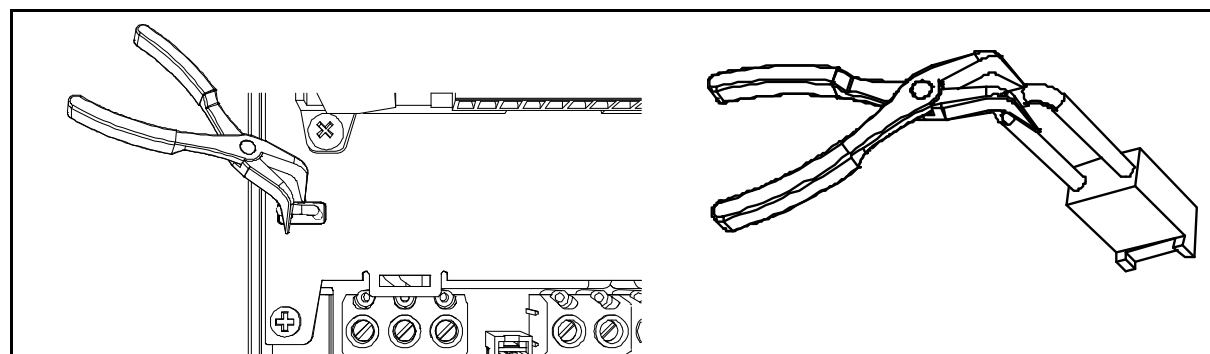


Рис. 57. Снятие переключки (на примере MR5)

6.3.2 Типоразмеры MR7 и MR8

Для изменения степени защиты привода переменного тока типоразмеров MR7 и MR8 по ЭМС до уровня С4 выполните приведенную ниже процедуру.

- | | |
|----------|--|
| 1 | Снимите главную крышку привода переменного тока и найдите перемычку.
Только для MR8: нажмите на заземляющий рычаг вниз. См. стр. 58. |
|----------|--|

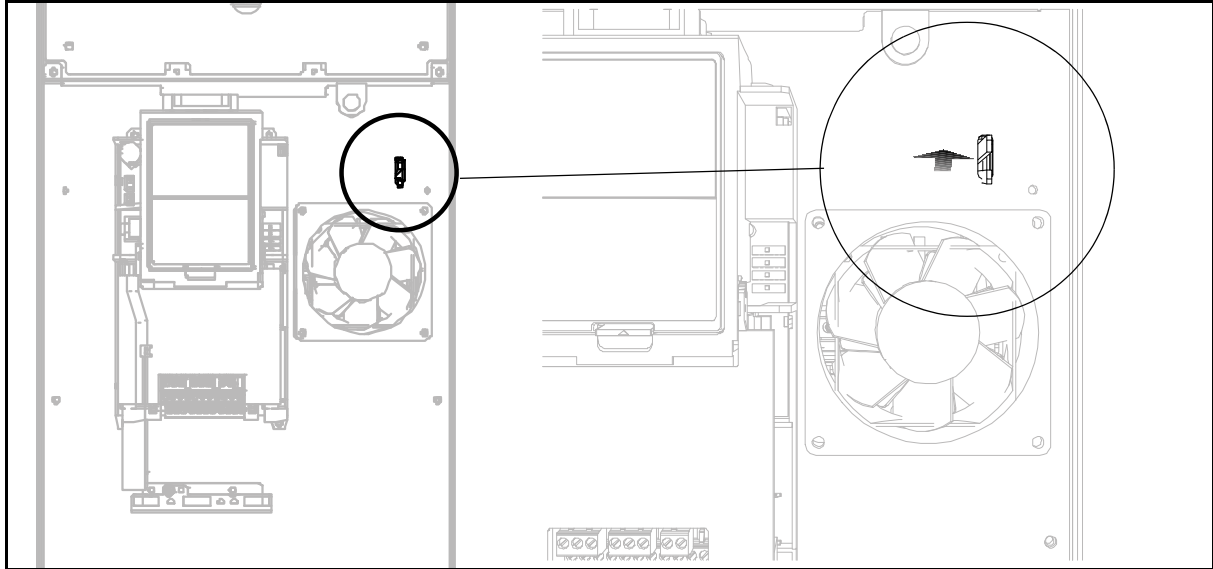


Рис. 58.

- | | |
|----------|---|
| 2 | Для MR7 и MR8: найдите под крышкой коробку регулирования ЭМС. Отвинтите винты с крышки коробки для доступа к перемычке, регулирующей степень защиты по ЭМС. Снимите перемычку и снова закрепите крышку на коробке. |
|----------|---|

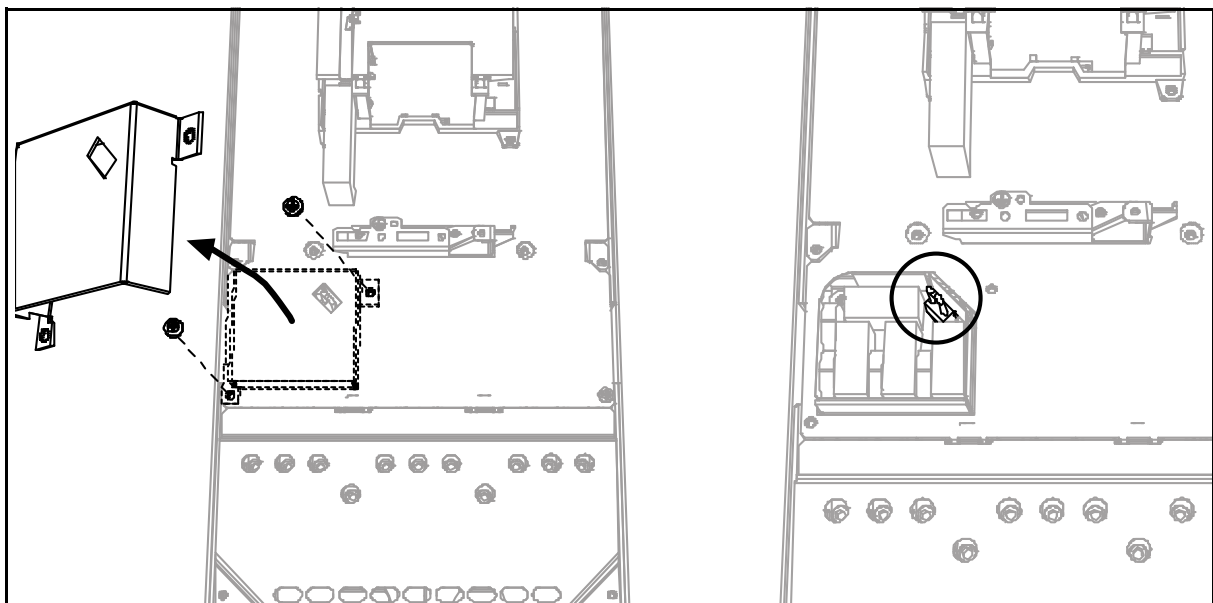


Рис. 59.

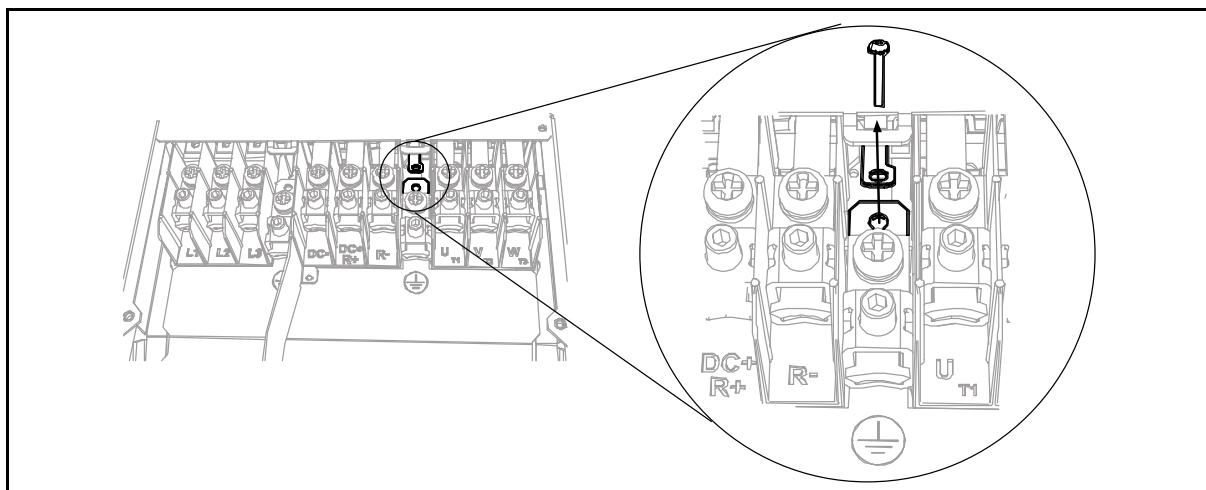


Рис. 60. MR7: отсоединение шины заземления по постоянному току от корпуса

6.3.3 Типоразмер MR9

Для изменения степени защиты привода переменного тока типоразмера MR9 по ЭМС до уровня С4 выполните приведенную ниже процедуру.

1	<p>Найдите в пакете с дополнительными принадлежностями разъем <i>Molex</i>. Снимите с привода переменного тока главную крышку и найдите место для этого разъема рядом с вентилятором. Нажав на разъем <i>Molex</i>, установите его на место. См. стр. 61.</p>
----------	---

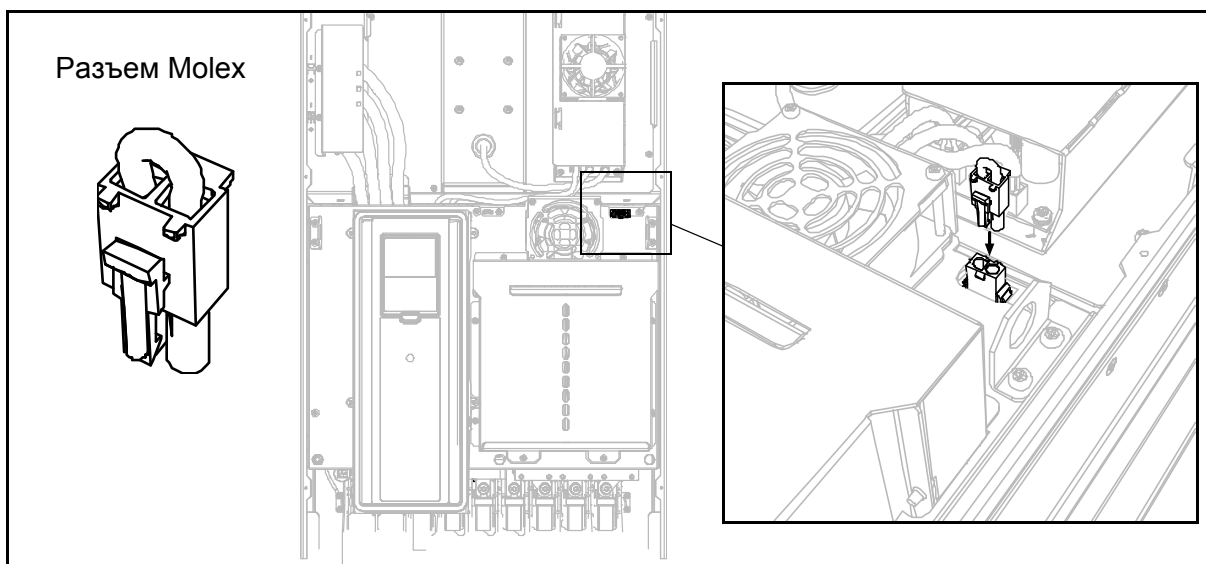


Рис. 61.

2	<p>Затем снимите крышку расширительной коробки, защитный щиток и плату ввода/вывода с платой втулок ввода/вывода. Найдите на плате регулирования ЭМС переключку, регулирующую степень защиты ЭМС (см. увеличенное изображение ниже), и снимите ее.</p>
----------	--

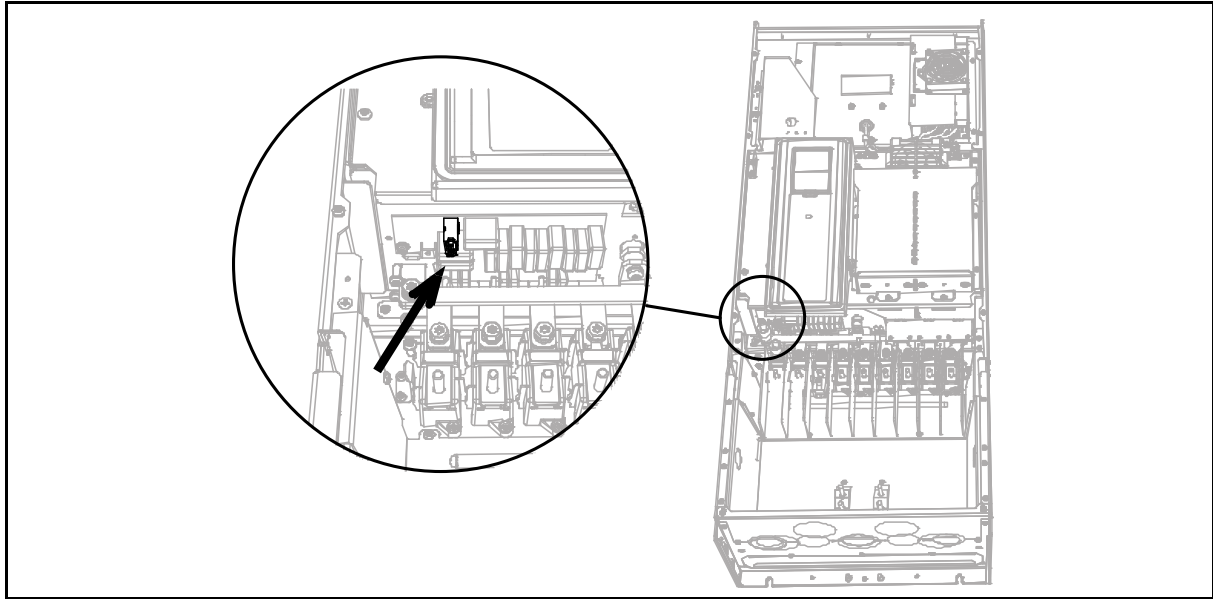


Рис. 62.

	<p>ВНИМАНИЕ! Перед подключением привода переменного тока к сети проверьте правильность задания параметров класса защиты привода по ЭМС.</p>
	<p>ПРИМЕЧАНИЕ. После внесения изменений напишите на этикетке из комплекта поставки привода Vacon 100 (см. ниже) "Уровень ЭМС изменен" и укажите дату. Прикрепите этикетку рядом с паспортной табличкой привода переменного тока, если она еще не прикреплена.</p> <div style="border: 1px solid black; padding: 5px; margin: 10px auto; width: fit-content;"> <p style="text-align: center;">Product modified</p> <p style="text-align: right;">Date:</p> <p style="text-align: right;">Date:</p> <p style="text-align: right;">Date:DDMMYY </p> <p>EMC-level modified C1->C4</p> </div>

6.4 Техническое обслуживание

В обычных условиях техническое обслуживание привода переменного тока не требуется. Однако для обеспечения безотказной работы и длительного срока службы привода рекомендуется периодически проводить техническое обслуживание. В приведенной ниже таблице указаны рекомендуемые интервалы между операциями технического обслуживания.

ПРИМЕЧАНИЕ. В зависимости от типа конденсаторов (для тонкопленочных конденсаторов) их формовка может не потребоваться.

Интервал между операциями	Операция технического обслуживания
Регулярно в соответствии с общей периодичностью технического обслуживания	<ul style="list-style-type: none"> • Проверка моментов затяжки кабельных клемм • Проверка фильтров
6 – 24 мес. (в зависимости от условий эксплуатации)	<ul style="list-style-type: none"> • Проверка входных и выходных клемм, а также клемм ввода/вывода в системе управления. • Проверка функционирования охлаждающего вентилятора • Проверка наличия коррозии на клеммах, шинах и других поверхностях • Проверка фильтров в дверцах в случае монтажа в шкафу
24 мес.	<ul style="list-style-type: none"> • Чистка радиатора и охлаждающего туннеля
3 – 6 лет	<ul style="list-style-type: none"> • Замена внутреннего вентилятора IP54
6 – 10 лет	<ul style="list-style-type: none"> • Замена главного вентилятора

7. ТЕХНИЧЕСКИЕ ХАРАКТЕРИСТИКИ

7.1 Номинальные значения мощности привода переменного тока

7.1.1 Напряжение электросети 208 – 240 В

Напряжение электросети 208 – 480 В, 50 – 60 Гц, 3 фазы						
Тип преобразователя	Допустимая нагрузка			Мощность на валу двигателя		
	Низкая *			Питание 230	Питание 208 – 240 В	
	Номинальный длительно допустимый ток I_L [А]	Входной ток I_{in} [А]	Ток перегрузки 10% [А]	Перегрузка 10% при 40°C [кВт]	Перегрузка 10% при 40°C [л.с.]	
MR4	0003	3,7	3,2	4,1	0,55	0,75
	0004	4,8	4,2	5,3	0,75	1,0
	0006	6,6	6,0	7,3	1,1	1,5
	0008	8,0	7,2	8,8	1,5	2,0
	0011	11,0	9,7	12,1	2,2	3,0
	0012	12,5	10,9	13,8	3,0	4,0
MR5	0018	18,0	16,1	19,8	4,0	5,0
	0024	24,2	21,7	26,4	5,5	7,5
	0031	31,0	27,7	34,1	7,5	10,0
MR6	0048	48,0	43,8	52,8	11,0	15,0
	0062	62,0	57,0	68,2	15,0	20,0
MR7	0075	75,0	69,0	82,5	18,5	25,0
	0088	88,0	82,1	96,8	22,0	30,0
	0105	105,0	99,0	115,5	30,0	40,0
MR8	0140	143,0	135,1	154,0	37,0	50,0
	0170	170,0	162,0	187,0	45,0	60,0
	0205	208,0	200,0	225,5	55,0	75,0
MR9	0261	261,0	253,0	287,1	75,0	100,0
	0310	310,0	301,0	341,0	90,0	125,0

* См. главу 7.1.3.

Табл. 29. Номинальные значения мощности Vacon 100 при напряжении питания 208 – 240 В

Примечание Номинальные токи при данной температуре окружающего воздуха (в Таблица 31) достигаются только в случае, если частота коммутации не больше частоты коммутации, устанавливаемой на заводе-изготовителе (по умолчанию).

7.1.2 Напряжение электросети 380 – 480 В

Напряжение электросети 380 – 480 В, 50 – 60 Гц, 3 фазы						
Тип преобразователя	Допустимая нагрузка			Мощность на валу двигателя		
	Низкая*			Питание 400 В	Питание 480 В	
	Номинальный длительно допустимый ток I_L [А]	Входной ток I_{in} [А]	Ток перегрузки 10% [А]	Перегрузка 10% при 40°C [кВт]	Перегрузка 10% при 40°C [л.с.]	
MR4	0003	3,4	3,4	3,7	1,1	1,5
	0004	4,8	4,6	5,3	1,5	2,0
	0005	5,6	5,4	6,2	2,2	3,0
	0008	8,0	8,1	8,8	3,0	5,0
	0009	9,6	9,3	10,6	4,0	5,0
	0012	12,0	11,3	13,2	5,5	7,5
MR5	0016	16,0	15,4	17,6	7,5	10
	0023	23,0	21,3	25,3	11,0	15,0
	0031	31,0	28,4	34,1	15,0	20,0
MR6	0038	38,0	36,7	41,8	18,5	25,0
	0046	46,0	43,6	50,6	22,0	30,0
	0061	61,0	58,2	67,1	30,0	40,0
MR7	0072	72,0	67,5	79,2	37,0	50,0
	0087	87,0	85,3	95,7	45,0	60,0
	0105	105,0	100,6	115,5	55,0	75,0
MR8	0140	140,0	139,4	154,0	75,0	100,0
	0170	170,0	166,5	187,0	90,0	125,0
	0205	205,0	199,6	225,5	110,0	150,0
MR9	0261	261,0	258,0	287,1	132,0	200,0
	0310	310,0	303,0	341,0	160,0	250,0

* См. главу 7.1.3

Табл. 30. Номинальные значения мощности Vacon 100 при напряжении питания 380 – 480 В.

Примечание Номинальные токи при данной температуре окружающего воздуха (в Таблица 31) достигаются только в случае, если частота коммутации не больше частоты коммутации, устанавливаемой на заводе-изготовителе (по умолчанию).

7.2 Технические характеристики преобразователя Vacon 100

Входные характеристики	Напряжение питания U_{in}	208...240 В; 380...480 В; -10 %...+10 %
	Частота питающего напряжения	50...60 Гц -5...+10 %
	Подключение к сети	Один раз в минуту или реже
	Задержка пуска	4 с (MR4–MR6); 6 с (MR7–MR9)
Выходные характеристики	Выходное напряжение	0 - U_{in}
	Длительный выходной ток	I_L : Окружающая температура не более +40°C (при снижении номинальных характеристик – до +50°C); перегрузка 1,1 x I_L (1 мин./10 мин.)
	Выходная частота	0...320 Гц (стандартная)
	Разрешение по частоте	0,01 Гц
Характеристики управления	Частота коммутации (см. параметр 3.2.1.9)	1,5 – 10 кГц; Значения по умолчанию MR4-6 : 6 кГц (исключения: для 0012 2, 0031 2, 0062 2, 0012 4, 0031 4 и 0061 4 – 4 кГц) MR7 : 4 кГц MR8-9 : 3 кГц При перегрузке номинальная частота автоматического переключения снижается
	<u>Задание частоты</u> Аналоговый вход	разрешение 0,1 % (10 разрядов), погрешность ±1 %
	Задание с панели управления	Разрешение 0,01 Гц
	Точка ослабления поля	8...320 Гц
	Время разгона	0,1...3000 с
Время замедления	0,1...3000 с	

Внешние условия	Рабочая температура окружающего воздуха	I_L : от -10°C (без инея) до $+40^{\circ}\text{C}$; при снижении номинальных характеристик: до $+50^{\circ}\text{C}$
	Температура хранения	$-40^{\circ}\text{C} \dots +70^{\circ}\text{C}$
	Относительная влажность	0 – 95% отн. влаж., без конденсации, без коррозии
	Качество воздуха: <ul style="list-style-type: none"> • химические пары • твердые частицы 	Проведены испытания в соответствии с тестом Ke стандарта IEC 60068-2-60: Испытание на коррозию при воздействии потока газовой смеси, метод 1 (H_2S [сероводород] и SO_2 [диоксид серы]) Конструкция соответствует следующим требованиям: IEC 60721-3-3, устройство в процессе эксплуатации, класс 3C2; IEC 60721-3-3, устройство в процессе эксплуатации, класс 3S2.
Высота над уровнем моря	100% нагрузочная способность (без снижения номинальных параметров) до 1000 м; снижение соответствующих параметров на 1% на каждые 100 м превышения высоты над уровнем моря относительно 1000 м <u>Макс. высота:</u> 208–240 В: 4500 м (системы TN и IT) 380–480 В: 4500 м (системы TN и IT) <u>Напряжение для входных/выходных сигналов:</u> До 2000 м: допускается до 240 В 2000–4500 м: допускается до 120 В <u>Заземление фазы:</u> не выше 2000 м.	
Внешние условия (продолж.)	Вибрации EN61800-5-1/EN60068-2-6	5...150 Гц Амплитуда перемещения 0,25 мм (амплитуда) в диапазоне 5...15,8 Гц (MR4...MR9) Макс. амплитуда ускорения 1 г в диапазоне 15,8...150 Гц (MR4...MR9)
	Удар EN61800-5-1 EN60068-2-27	Испытание на удар (для соответствующих значений массы груза) Хранение и транспортировка: макс. 15 г, 11 мс (в упаковке)
	Степень защиты корпуса	IP21 / стандартный типа 1 во всем диапазоне мощности (кВт/л.с.) IP54/тип 12 по заказу Внимание! Для клавиатуры IP54/тип 12
ЭМС (при заводских установках)	Помехоустойчивость	Удовлетворяет стандарту EN61800-3 (2004), первые и вторые условия эксплуатации
	Излучение помех	+EMC2: EN61800-3 (2004), категория C2 Привод можно модифицировать для сетей IT. См. главу 6.3.
Уровень шума	Средний уровень шума (вентилятор охлаждения), уровень звуковой мощности, дБ(A)	MR4: 65 MR7: 77 MR5: 70 MR8: 86 MR6: 77 MR9: 87

Безопасность		EN 61800-5-1 (2007), CE, cUL (более детальные сведения по соответствию стандартам приведены в паспортной табличке блока)
Защиты	Порог отключения при повышенном напряжении	Приводы с напряжением питания 240 В: 456 В Приводы с напряжением питания 480 В: 911 В
	Порог отключения при пониженном напряжении	Зависит от напряжения питания (0,8775 x напряжение питания). При напряжении питания 240 В: порог отключения 211 В При напряжении питания 400 В: порог отключения 351 В При напряжении питания 480 В: порог отключения 421 В
	Защита от замыкания на землю	Да
	Контроль сети	Да
	Контроль фаз двигателя	Да
	Защита от перегрузки по току	Да
	Защита от перегрева блока	Да
Защиты (продолжение)	Защита от перегрузки двигателя	Да
	Защита от опрокидывания двигателя	Да
	Защита от недогрузки двигателя	Да
	Защита от короткого замыкания напряжения +24 В и опорного напряжения +10 В	Да

Таблица 31. Технические характеристики преобразователя Vacon 100

7.2.1 Технические данные цепей управления

Стандартная плата ввода/вывода		
Клемма	Сигнал	Технические данные
1	Выход опорного напряжения	+10 В, +3 %; макс. ток 10 мА
2	Аналоговый вход, напряжение или ток	Канал аналогового входа 1 0- +10В (Ri = 200 кОм) 4- +20 мА (Ri = 250 Ом) Разрешение 0,1 %, погрешность ±1 % Выбор напряжение/ток (В/мА) с помощью DIP-переключателей (см. п. 5.2) С защитой от короткого замыкания.
3	Общий, аналоговый вход (ток)	Дифференциальный вход, если не подключен к земле Допустимый сигнал при дифференциальном включении ±20 В по отношению к земле
4	Аналоговый вход, напряжение или ток	Канал аналогового входа 2 По умолчанию: 4-20 мА (Ri = 250 Ом) 0-10 В (Ri=200кОм) Разрешение 0,1 %, погрешность ±1 % Выбор напряжение/ток (В/мА) с помощью DIP-переключателей (см. п. 5.2) С защитой от короткого замыкания.
5	Общий, аналоговый вход (ток)	Дифференциальный вход, если не подключен к земле Допустимый сигнал при дифференциальном включении 20 В по отношению к земле
6	24 В, вспом. напряжение	+24 В, ±10 %, макс. напряжение пульсаций < 100 мВ действ. знач.; макс. ток 250 мА Предельный ток: 1000 мА / блок управления. Защита от короткого замыкания
7	Земля ввода/вывода	Земля для источников опорного сигнала и сигналов управления (подсоединена внутри к земле корпуса через 1 МΩ)
8	Дискретный вход 1	Положительная или отрицательная логика Ri – не менее 5кОм 0 – 5 В = "0" 15 – 30 В = "1"
9	Дискретный вход 2	
10	Дискретный вход 3	
11	Общая клемма А для входов ДВХ1-ДВХ6	Цифровые входы можно изолировать от земли (см. раздел 5.1.2.2.)
12	24 В, вспом. напряжение	+24 В, ±10%, макс. напряжение пульсаций < 100 мВ действ. знач.; макс. ток 250 мА Предельный ток: 1000 мА / блок управления. Защита от короткого замыкания
13	Земля ввода/вывода	Земля для источников опорного сигнала и сигналов управления (подсоединена внутри к земле корпуса через 1 МΩ)
14	Дискретный вход 4	Положительная или отрицательная логика Ri – не менее 5кОм 0 – 5 В = "0" 15 – 30 В = "1"
15	Дискретный вход 5	
16	Дискретный вход 6	
17	Общая клемма А для входов ДВХ1-ДВХ6	Цифровые входы можно изолировать от земли (см. раздел 5.1.2.2.)

Стандартная плата ввода/вывода		
Клемма	Сигнал	Технические данные
18	Аналоговый сигнал (выход+)	Канал аналогового выхода 1, выбор 0 - 20 мА, нагрузка <500 Ω
19	Аналоговый выход, общий	По умолчанию: 0-20 мА 0-10 В Разрешение 0,1 %, погрешность ±2 % Выбор напряжение/ток (В/мА) с помощью DIP-переключателей (см. п. 52) С защитой от короткого замыкания.
30	Вспомогательное входное напряжение 24 В	Может использоваться в качестве резервного питания блока управления
A	RS485	Дифференциальный приемник/передатчик Согласование шины с помощью dip-переключателя (см. п. 52)
B	RS485	

Таблица 32. Технические данные основной платы ввода/вывода

Плата реле 1	Релейная плата, содержащая два реле с переключающими контактами (SPDT) и одно реле с нормально открытым контактом (NO или SPST). Изоляция между каналами: 5,5 мм.		
	Клемма	Сигнал	Технические данные
21	Выход реле 1*	Коммутирующая способность	24 В пост. тока/8 А
22			250 В перем. тока/8 А
23		Мин. коммутируемая нагрузка	125 В пост. тока/ 0,4 А 5 В/10 мА
24	Выход реле 2*	Коммутирующая способность	24 В пост. тока/8 А
25			250 В перем. тока/8 А
26		Мин. коммутируемая нагрузка	125 В пост. тока/ 0,4 А 5 В/10 мА
32	Выход реле 3*	Коммутирующая способность	24 В пост. тока/8 А
33		Мин. коммутируемая нагрузка	250 В перем. тока/8 А 125 В пост. тока/ 0,4 А 5 В/10 мА

* Если в качестве напряжения управления, снимаемого с выходных реле, используется 230 В перем. тока, питание на цепи управления должно подаваться от отдельного изолированного трансформатора, что позволяет ограничить ток короткого замыкания и импульсы перенапряжения. Это предотвращает "спекание" контактов реле. Обратитесь к стандарту EN 60204-1, раздел 7.2.9

Таблица 33. Технические данные платы реле 1

Плата реле 2		Релейная плата, содержащая два реле с переключающими контактами (SPDT) и вход резистора с положительным температурным коэффициентом. Изоляция между каналами: 5,5 мм.	
Клемма	Сигнал	Технические данные	
21	Выход реле 1*	Коммутирующая способность	24 В пост. тока/8 А
22			250 В перем. тока/8 А
23			125 В пост. тока/ 0,4 А
24	Выход реле 2*	Мин. коммутируемая нагрузка	5 В/10 мА
25			24 В пост. тока/8 А
26			250 В перем. тока/8 А
28	Вход термистора	Rtrip = 4,7 кΩ (PTC); измерительное напряжение 3,5 В	125 В пост. тока/ 0,4 А
29			5 В/10 мА

* Если в качестве напряжения управления, снимаемого с выходных реле, используется напряжение 230 В перем. тока, питание на цепи управления должно подаваться от отдельного изолированного трансформатора, что позволяет ограничить ток короткого замыкания и импульсы перенапряжения. Это предотвращает "спекание" контактов реле. Обратитесь к стандарту EN 60204-1, раздел 7.2.9

Таблица 34. Технические данные платы реле 2

VACON

DRIVEN BY DRIVES

Find your nearest Vacon office
on the Internet at:

www.vacon.com



Manual authoring:
documentation@vacon.com

Vacon Plc.
Runsorintie 7
65380 Vaasa
Finland

Subject to change without prior notice
© 2011 Vacon Plc.

Document ID:



Order code:



Rev. D