



ГАРАНТИЯ НА ИЗДЕЛИЕ

Настоящая гарантия дает право на бесплатный ремонт изделия или его частей в течение гарантийного срока в соответствии с действующим законодательством.

Модель _____

Дата продажи _____

Срок гарантии _____ 2 года _____

Подпись продавца _____

М.П.

ВЫПОЛНЕНИЕ ГАРАНТИЙНЫХ РАБОТ

Дата	Организация-исполнитель	№ гарантийного акта	Фамилия мастера

АДРЕСА СЕРВИСНЫХ ЦЕНТРОВ:

В Москве:
 Гидросервис Интернешнл
 (095)135-9009, 135-9797

СЕРТИФИКАЦИЯ:



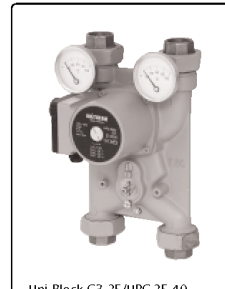
UniBlockG RU 181005-2

Unitherm Haustechnik GmbH

Berliner Chaussee 2, D-15749 Mittenwalde,
 Fon: +49(0)33764 25 040, Fax: +49(0)33764 25 041
 Internet: www.unitherm-haustechnik.de

Бюро в Москве: 119 119 Москва, Ленинский пр-т 42/4, офис 42-12,
 тел. +7 095 938 8740, факс +7 095 137 8641
 Интернет: www.unitherm.ru

Литые насосные группы со встроенным насосом UPC/UPe, чугун Uni-Block G, G3, G4



Uni-Block G3-25/UPC 25-40

Сертификация



Насосные группы Uni-Block серии G в литом чугунном корпусе используются в отопительных системах в загородных домах, при поквартирном отоплении, в системе «теплый пол».

Основным преимуществом насосных групп Uni-Block является сверхкомпактное расположение всех необходимых составляющих отопительной системы — циркуляционный насос, 3-х или 4-ходовой смеситель, байпасный вентиль, перепускной клапан, термометры на подающей и обратной линиях, а также широкий выбор вариантов комплектации. Это позволяет подобрать наиболее оптимальный вариант для потребностей конкретной отопительной системы.

Напор до 8 м. Максимальный проток до 5 м³/ч.

Uni-Block G4-25



Конструкция

- Корпус**
- Материал литого корпуса — серый чугун;
 - Параллельные трубопроводы подающей и обратной линий;
 - Набор резьбовых соединений в комплекте (4 накладные гайки R=1 1/2", 4 вставки R=1", 4 уплотнения);
 - Подающая и обратная линии котла — снизу, подающая и обратная линии системы отопления — сверху;
 - Расстояние между подающей и обратной линиями — **120 мм (по запросу 90 мм, 125 мм)**;
 - Термометры на подающей и обратной линиях;
 - Теплоизоляция в комплекте.
- Циркуляционный насос для систем отопления**

Байпасный вентиль

- Особая конструкция, способствующая эффективной регулировке низкотемпературных систем отопления, расположение — между подающей и обратной линией отопительного контура;
- Угол поворота — 90°;
- При полностью открытом байпасном вентиле и 80°C в подающей линии котла — температура в подающей линии отопительной системы 50°C.

- Смеситель серии UMN 3-ходовой (Uni-Block G3), 4-ходовой (Uni-Block G4)**
- Поворотная заслонка, закрывающая крышка из латуни;
 - Специально профилированные выходные отверстия, обеспечивающие получение линейной характеристики температуры;
 - Угол поворота — 90°;
 - Управление ручное или посредством сервомотора UMM20.

Перепускной клапан

- (только в Uni-Block G.../UPC...)
- Продуманная конструкция, способствующая эффективному выравниванию разницы давления в подающей и обратной линии и предотвращению шумов в отопительной системе;
 - Верхняя часть и запорный механизм из латуни, регулятор из нержавеющей стали, ручка из пластика.

Особенности

- Сверхкомпактные размеры;
- Все элементы конструкции в неразборном герметичном корпусе;
- Класс температур TF 110, вид защиты IP 44, класс изоляции F;
- Легкость проектирования, планирования и монтажа;
- Долговечная и бесшумная работа всех элементов;
- Максимальное рабочее давление в системе 10 бар;
- Максимальная допустимая температура теплоносителя +110°C;
- Максимальная допустимая температура окружающей среды +40°C;
- Рабочие жидкости — питьевая и техническая вода, водоглицерольные смеси до 20%, маловязкие, неагрессивные, невзрывоопасные жидкости без твердых и маслянистых примесей;
- Высокая экономичность, низкий уровень энергопотребления;
- Широкий модельный ряд, позволяющий подобрать арматуру с оптимальными характеристиками.

Принадлежности

- Сервоприводы UMM20
- Автоматические регуляторы отопления
- Коллекторы

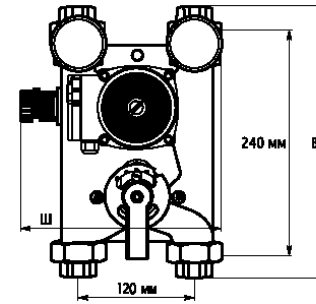
Технические данные насосных групп Uni-Block серий G, G3, G4 (с насосами UPC/UPE 25-...)

Тип	Uni-Block G-25/UPC 25-40	Uni-Block G-25/UPC 25-60	Uni-Block G3-25/UPC 25-40	Uni-Block G3-25/UPC 25-60	Uni-Block G4-25/UPC 25-40	Uni-Block G4-25/UPC 25-60	Uni-Block G-25/UPE 25-40	Uni-Block G-25/UPE 25-60	Uni-Block G3-25/UPE 25-40	Uni-Block G3-25/UPE 25-60	Uni-Block G4-25/UPE 25-40	Uni-Block G4-25/UPE 25-60
Артикул	321 200	321 201	321 100	321 101	321 120	321 121	321 203	321 204	321 103	321 104	321 123	321 124
Максимальный напор м	4	6	4	6	4	6	4	6	4	6	4	6
Максимальное давление в системе бар	10	10	10	10	10	10	10	10	10	10	10	10
Допустимая температура теплоносителя °С	110	110	110	110	110	110	110	110	110	110	110	110
Допустимая температура окружающей среды °С	40	40	40	40	40	40	40	40	40	40	40	40
Циркуляционный насос	UPC 25-40	UPC 25-60	UPC 25-40	UPC 25-60	UPC 25-40	UPC 25-60	UPE 25-40	UPE 25-60	UPE 25-40	UPE 25-60	UPE 25-40	UPE 25-60
Смеситель ...ходовой	нет	нет	3-х	3-х	4-х	4-х	нет	нет	3-х	3-х	4-х	4-х
Байпасный вентиль	нет	нет	есть	есть	есть	есть	нет	нет	есть	есть	есть	есть
Перепускной клапан	есть	есть	есть	есть	есть	есть	нет	нет	нет	нет	нет	нет
Термометр на подающей/обратной линиях	есть	есть	есть	есть	есть	есть	есть	есть	есть	есть	есть	есть
Присоединительный комплект	есть	есть	есть	есть	есть	есть	есть	есть	есть	есть	есть	есть
Прокладное сечение R ^н	1	1	1	1	1	1	1	1	1	1	1	1
Подсоединение R ^н	1 1/2	1 1/2	1 1/2	1 1/2	1 1/2	1 1/2	1 1/2	1 1/2	1 1/2	1 1/2	1 1/2	1 1/2
Габаритные (высота) В мм	298	298	298	298	298	298	298	298	298	298	298	298
размеры (ширина) Ш мм	175	175	175	175	175	175	175	175	175	175	175	175
(глубина) мм	135	135	135	135	135	135	135	135	135	135	135	135
Вид защиты	IP 44	IP 44	IP 44	IP 44	IP 44	IP 44	IP 44	IP 44	IP 44	IP 44	IP 44	IP 44
Класс изоляции	F	F	F	F	F	F	F	F	F	F	F	F

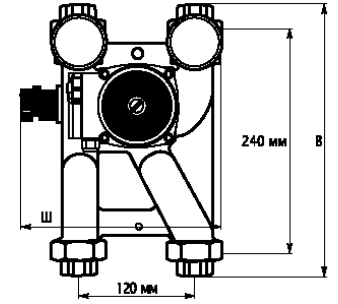
Технические данные насосных групп Uni-Block серий G, G3, G4 (с насосами UPC/UPE 32-...)

Тип	Uni-Block G3-32/UPC 32-40	Uni-Block G3-32/UPC 32-60	Uni-Block G4-32/UPC 32-40	Uni-Block G4-32/UPC 32-60	Uni-Block G3-32/UPE 32-40	Uni-Block G3-32/UPE 32-60	Uni-Block G4-32/UPE 32-40	Uni-Block G4-32/UPE 32-60
Артикул	321 140	321 141	321 160	321 161	321 143	321 144	321 163	321 164
Максимальный напор м	4	6	4	6	4	6	4	6
Максимальное давление в системе бар	10	10	10	10	10	10	10	10
Допустимая температура теплоносителя °С	110	110	110	110	110	110	110	110
Допустимая температура окружающей среды °С	40	40	40	40	40	40	40	40
Циркуляционный насос	UPC 25-40	UPC 25-60	UPC 25-40	UPC 25-60	UPE 25-40	UPE 25-60	UPE 25-40	UPE 25-60
Смеситель ...ходовой	3-х	3-х	4-х	4-х	3-х	3-х	4-х	4-х
Байпасный вентиль	есть	есть	есть	есть	есть	есть	есть	есть
Перепускной клапан	есть	есть	есть	есть	нет	нет	нет	нет
Термометр на подающей/обратной линиях	есть	есть	есть	есть	есть	есть	есть	есть
Присоединительный комплект	есть	есть	есть	есть	есть	есть	есть	есть
Прокладное сечение R ^н	1 1/4	1 1/4	1 1/4	1 1/4	1 1/4	1 1/4	1 1/4	1 1/4
Подсоединение R ^н	1 1/2	1 1/2	1 1/2	1 1/2	1 1/2	1 1/2	1 1/2	1 1/2
Габаритные (высота) В мм	298	298	298	298	298	298	298	298
размеры (ширина) Ш мм	175	175	175	175	175	175	175	175
(глубина) мм	135	135	135	135	135	135	135	135
Вид защиты	IP 44	IP 44	IP 44	IP 44	IP 44	IP 44	IP 44	IP 44
Класс изоляции	F	F	F	F	F	F	F	F

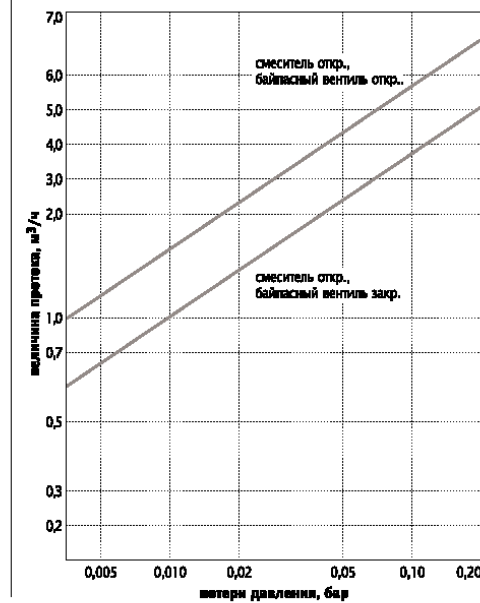
Габаритные размеры Uni-Block G3, G4



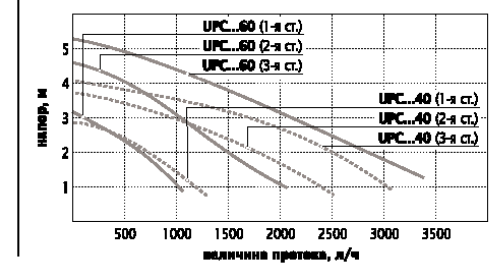
Габаритные размеры Uni-Block G-25



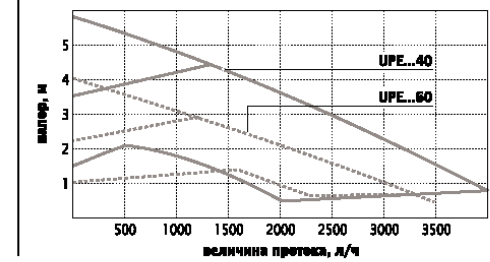
Байпасный вентиль



Напорные характеристики (Uni-Block G.../UPC...)



Напорные характеристики (Uni-Block G.../UPE...)



Рабочие характеристики перепускного клапана (Uni-Block.../UPC...)

