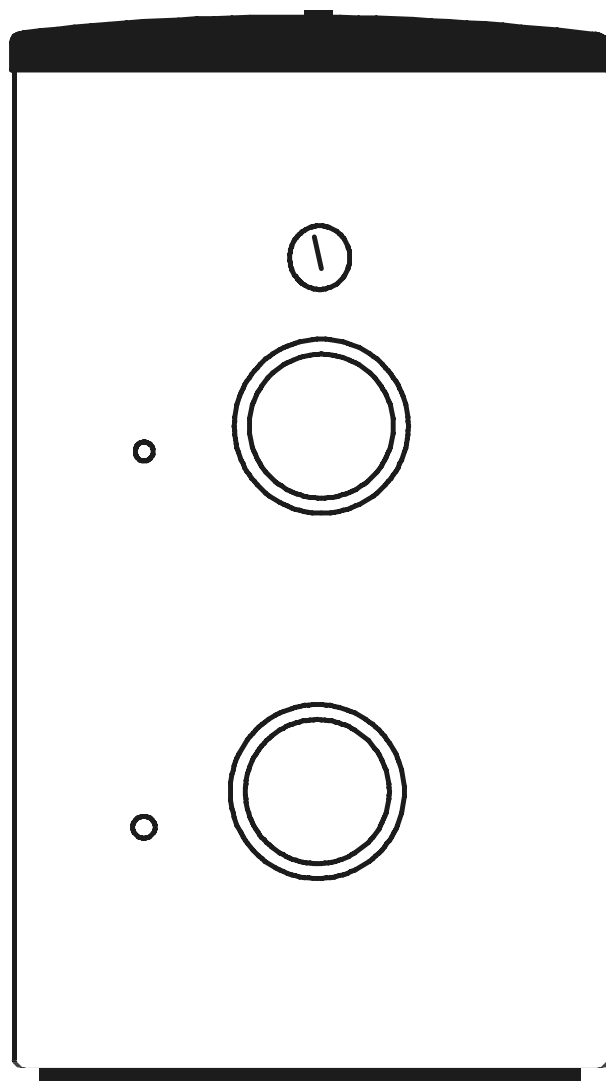




RU



Универсальный напольный водонагреватель US 300 ... 1000 Uni



Инструкция по монтажу и эксплуатации

Содержание

	стр.
Общее	2
Описание	2
Транспортировка	2
Место установки	2
Советы по экономии энергии	2
Подсоединение к водопроводу	3
Технические характеристики	4
Источники нагрева:	
а.Электрический нагревательный фланец (принадлежность)	6
б.Пластинчатый теплообменник (принадлежность)	11
с.Электрический ТЭН на муфту (принадлежность)	11
Сервисное обслуживание	12

Общее

- Соблюдайте все рекомендации данной инструкции, иначе мы снимаем с себя ответственность за возможные повреждения/неисправности.
- При значительных повреждениях подключать и монтировать прибор нельзя. Обращайтесь к поставщику.
- Эксплуатация прибора должна осуществляться только в соответствии с инструкцией. Инструкция является собственностью владельца прибора и должна при необходимости предъявляться специалисту-монтажнику.
- Внимание! Монтаж, электроподключение и ремонт прибора должны осуществляться с соблюдением всех предписаний и только подготовленным специалистом авторизованной сервисной службы. Неквалифицированное подключение и ремонт могут представлять опасность для пользователя. Адреса авторизованных сервисных центров см. посл. стр.
- Следите, чтобы для ремонта использовались оригинальные запчасти производителя.

Описание

Универсальный напольный водонагреватель предоставляет огромные возможности по комбинированию водонагревательной емкости (четыре варианта - от 300 до 1000 л) и различных систем нагрева (пластинчатый теплообменник, электрический нагревательный фланец, подсоединение теплового насоса). Внутренняя емкость водонагревателя, в соответствии с DIN 4753, ч.3, покрыта двойным слоем эмали, которая, в комбинации со встроенным защитным анодом создает надежную защиту от коррозии. Высококачественная съемная теплоизоляция имеет толщину 100 мм.

Транспортировка

Транспортировка водонагревателя должна производиться в обеспечивающей визуальный контроль прибора упаковке из дерева и полиэтилена. Если в транспортном средстве недостаточно места, допускается транспортировка без теплоизоляции.

Место установки

Универсальный напольный водонагреватель должен быть установлен в закрытом незамерзающем помещении. При этом желательно, чтобы водонагреватель был установлен как можно ближе к наиболее часто используемой водоразборной точке.

Советы по экономии электроэнергии

1. На терморегуляторе вы можете выставить необходимую вам температуру. При небольшом потреблении воды выставляйте меньшую температуру нагрева, чтобы экономить энергию. Увеличивайте температуру нагрева только при возникновении необходимости (приход гостей).
2. Рекомендуемая температура
 - Е - при небольшом потреблении для душа и мытья рук (отсутствуют отложения накипи, срок службы большой).
 - Е - при нормальном потреблении для ванной комнаты и кухонной мойки (отложения накипи небольшие, срок службы достаточный).
3. Не расходуйте горячую воду без необходимости, не оставляйте включенным водоразборный кран горячей воды (при чистке зубов, бритье, мытье посуды). Чаще принимайте душ вместо ванны.
4. Если вы длительное время не пользуетесь горячей водой (например, уезжаете в отпуск), ставьте терморегулятор в положение *.
5. Своевременное обслуживание продлевает жизнь вашего водонагревателя.
6. Подтекающие краны впустую расходуют горячую воду.
7. Низкая температура нагрева продлевает срок службы уплотнений и прокладок.

Подсоединение к водопроводу

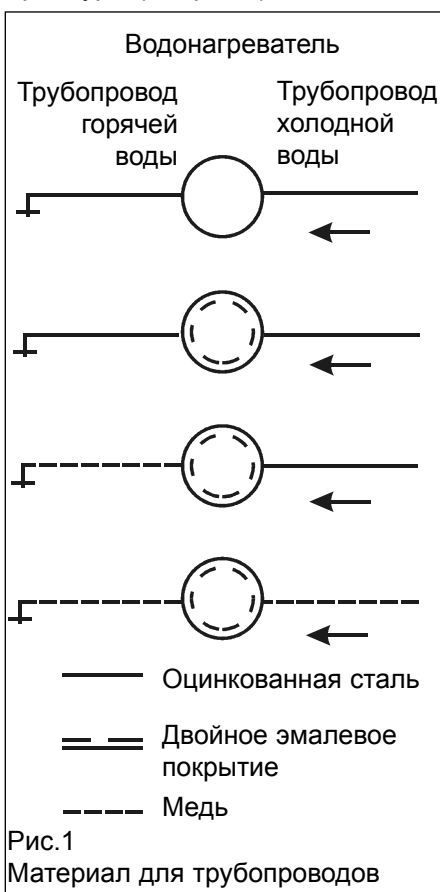
Универсальный напольный водонагреватель закрытого типа (напорный) предназначен для подключения к водопроводной сети с максимальным давлением 6 бар. При монтаже руководствуйтесь нормативными документами и предписаниями местных предприятий водоснабжения. Там же можно получить информацию о жесткости воды и давлении в водопроводной сети.

Все работы по подключению должны производиться подготовленными специалистами или авторизованными службами.

Штуцер подсоединения холодной воды находится в нижней части водонагревателя (обозначен синим цветом), штуцер горячей воды - сверху (обозначен красным цветом).

При прокладке трубопроводов очень важно правильно выбрать материал, из которого изготовлены трубы, во избежание локальной коррозии из-за попадания чужеродных элементов (см. рис. 1).

При монтаже очень важно строго соблюдать последовательность монтажа необходимой предохранительной арматуры (см. рис.2).



На трубопровод холодной воды, непосредственно перед водонагревателем, обязательно необходимо смонтировать предохранительный клапан, срабатывающий при давлении 6 бар. Мы рекомендуем устанавливать мембранный предохранительный клапан, оснащенный пружиной. Между клапаном и водонагревателем не допускается располагать никакую запорную арматуру. Предохранительный клапан предназначен для сброса излишков воды (ок.3% от объема водонагревателя), образующихся при ее расширении во время нагрева. Для отвода сбрасываемой воды необходимо дополнительно использовать соответствующий по размерам шланг или воронку.

Внимание! Несрабатывание предохранительного клапана (например, вследствие его неисправности или неправильного монтажа) может привести к разрушению водонагревательной емкости.

Если давление в водопроводной сети превышает 6 бар, либо возможны большие резкие скачки давления (гидроудары), то перед водонагревателем необходимо также смонтировать редуктор давления. Используйте только те редукторы, где максимальное заявленное соотношение между давлением на входе и на выходе не превышает 2,5:1. Обратный клапан служит для предотвращения поступления нагретой воды из водонагревателя обратно в подающий трубопровод холодной воды.

Для слива воды из водонагревателя на подающем трубопроводе должен быть смонтирован сливной вентиль.

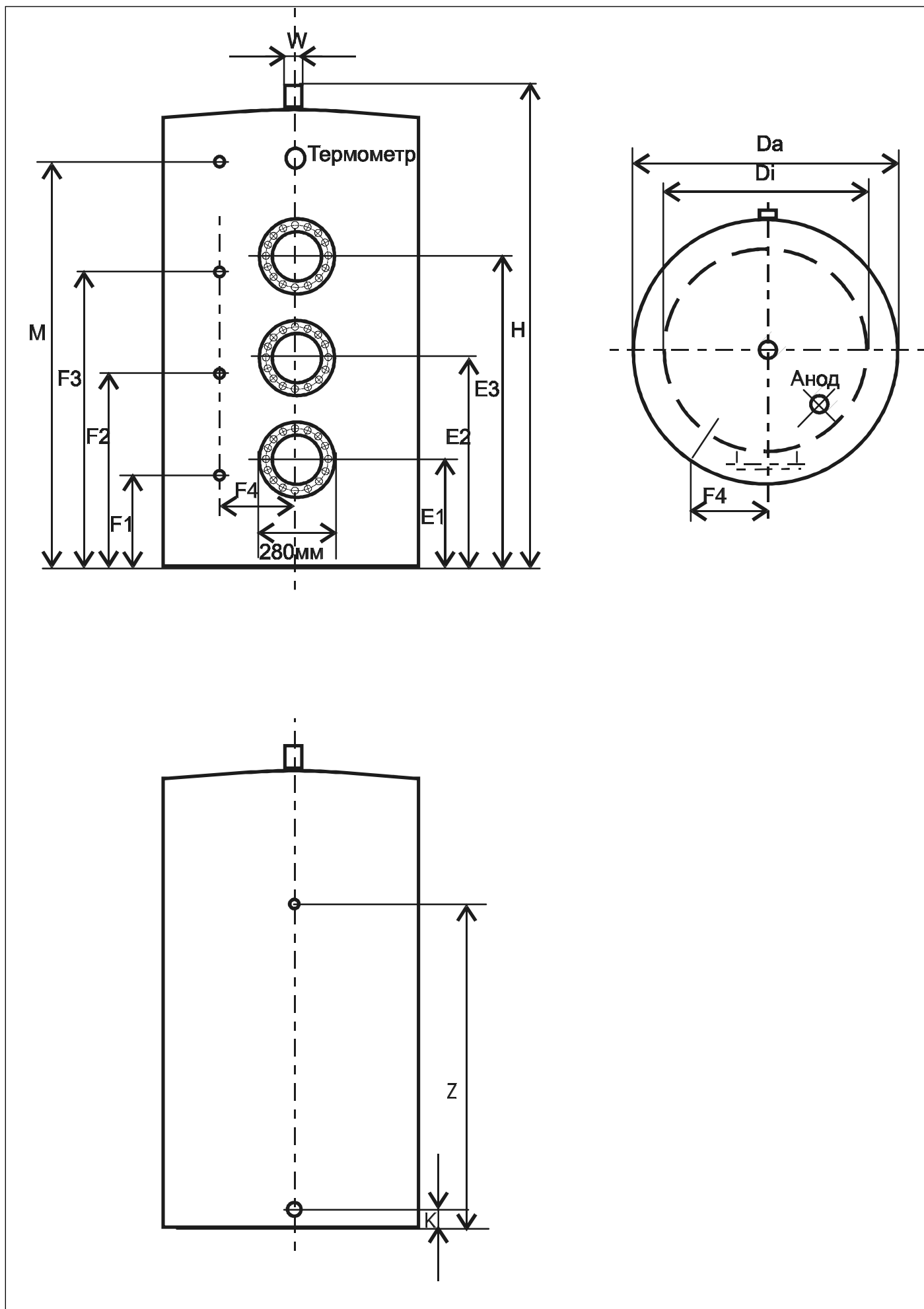
Необходимо обязательно придерживаться следующей последовательности при монтаже арматуры: запорный вентиль - редуктор давления (при необходимости) - обратный клапан - предохранительный клапан - сбросной клапан - водонагреватель.

Для облегчения монтажа можно использовать отвечающую необходимым требованиям группу безопасности, включающую предохранительный клапан, обратный клапан, редуктор давления и запорный вентиль.

При необходимости к водонагревателю можно подключить также дополнительную линию рециркуляции. В этом случае рекомендуется также установить таймер работы циркуляционного насоса. Подключение показано на рис.2.



Технические характеристики



Тип		US 301 Uni	US 302 Uni	US 401 Uni	US 402 Uni	US 601 Uni	US 602 Uni	US 603 Uni	US 1001 Uni	US 1002 Uni	US 1003 Uni
Артикул		311011	311001	311012	311002	311013	311003	311006	311014	311004	311007
Кол-во фланцев		1	2	1	2	1	2	3	1	2	3
Номинальная емкость	л	300	300	400	400	600	600	600	1000	1000	1000
Диаметр	Di мм	550	550	600	600	750	750	750	850	850	850
	Da мм	750	750	800	800	950	950	950	1050	1050	1050
Высота	H мм	1530	1530	1730	1730	1732	1732	1732	2168	2168	2168
Подсоединение холодной воды	R"	1	1	1	1	1 1/2	1 1/2	1 1/2	1 1/2	1 1/2	1 1/2
	K мм	59	57	59	57	85	85	85	97	97	97
Подсоединение горячей воды	R"	1	1	1	1	1 1/2	1 1/2	1 1/2	1 1/2	1 1/2	1 1/2
	W мм	сверху	сверху	сверху	сверху	сверху	сверху	сверху	сверху	сверху	сверху
Подсоединение циркуляционной линии	R"	3/4	3/4	3/4	3/4	3/4	3/4	3/4	3/4	3/4	3/4
	Z мм	1058	1060	1187	1111	1162	1162	1162	1370	1370	1370
Защитный анод	R"	1 1/4	1 1/4	1 1/4	1 1/4	1 1/4	1 1/4	1 1/4	1 1/4	1 1/4	1 1/4
		сверху	сверху	сверху	сверху	сверху	сверху	сверху	сверху	сверху	сверху
Дополнительный датчик температуры	R"	3/4	3/4	3/4	3/4	3/4	3/4	3/4	3/4	3/4	3/4
	F1 мм	400	400	320	320	381	381	368	439	439	439
	F2 мм	-	890	-	906	-	967	368	-	1025	864
	F3 мм	-	-	-	-	-	-	1028	-	-	1304
	F4 мм	295	295	345	345	280	280	280	270	270	270
Муфта	R"	-	-	-	-	-	1 1/2	-	-	1 1/2	-
	M мм	-	-	-	-	1148	1148	-	1362	1362	-
	F4 мм	-	-	-	-	280	280	-	270	270	-
Фланец	E1 мм	348	348	388	388	449	449	420	505	505	505
	E2 мм	-	798	-	958	-	1019	750	-	1076	930
	E3 мм	-	-	-	-	-	-	1080	-	-	1355
Вес вкл. упаковку	кг	135	145	146	156	231	241	251	330	340	350

Источники нагрева

а.Электрический нагревательный фланец (принадлежность)

Монтаж нагревательного фланца

Монтаж нагревательного фланца (рис.3а/б) производится следующим образом:

- Слить всю воду из водонагревателя
- Снять декоративную черную крышку и фланцевую заглушку
- Прикрутить на их место четырьмя винтами М12 фланец с нагревательным элементом. Внимание! **Расположение фланца - согласно рис.1, максимальный динамометрический момент 70 Нм!**
- Прикрутить фланец остальными винтами М12
- Подключите электрические соединения (см. схему электроподключения)
- Вставьте до упора капиллярные датчики терморегулятора и защитного температурного ограничителя в защитные трубки
- Наденьте крышку на фланец
- Заполните водонагреватель водой, проверьте герметичность

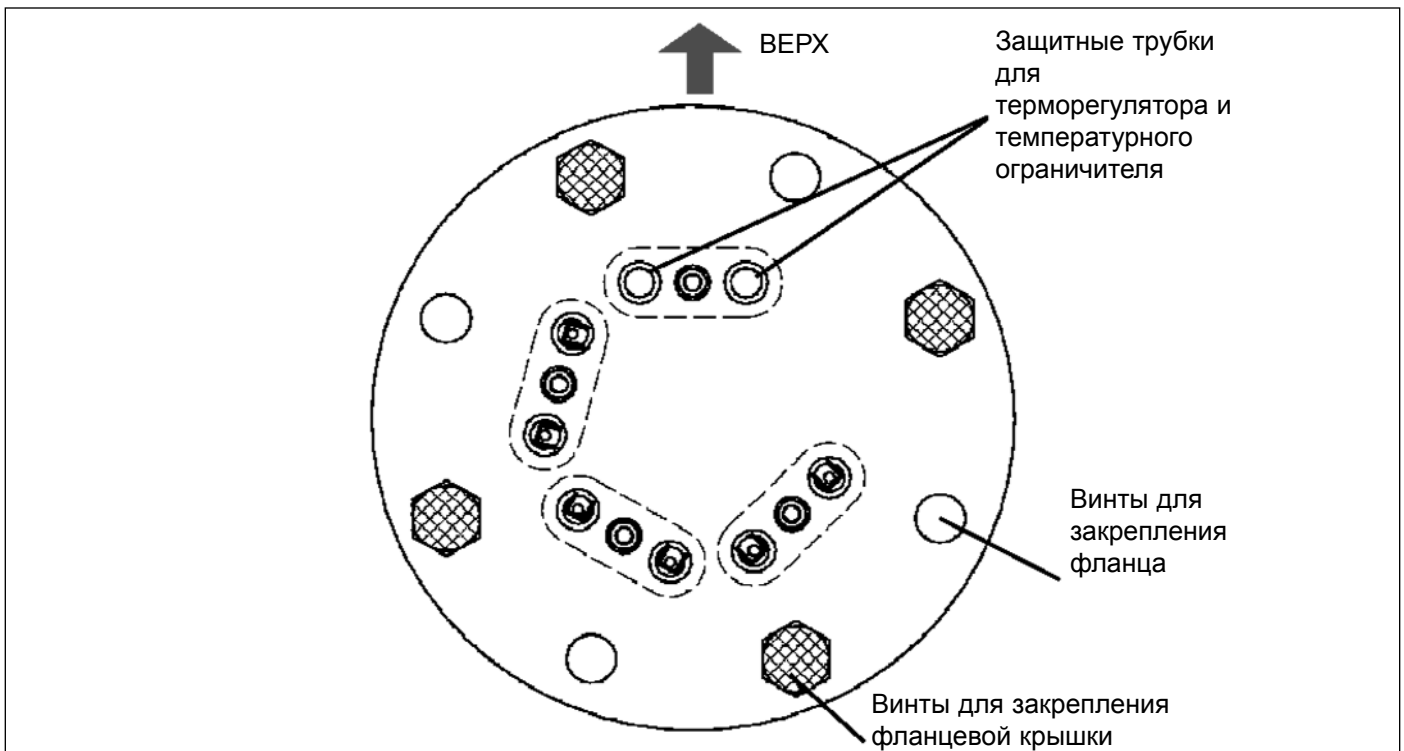


Рис.3а Монтаж нагревательного фланца UFO 280/6, /9

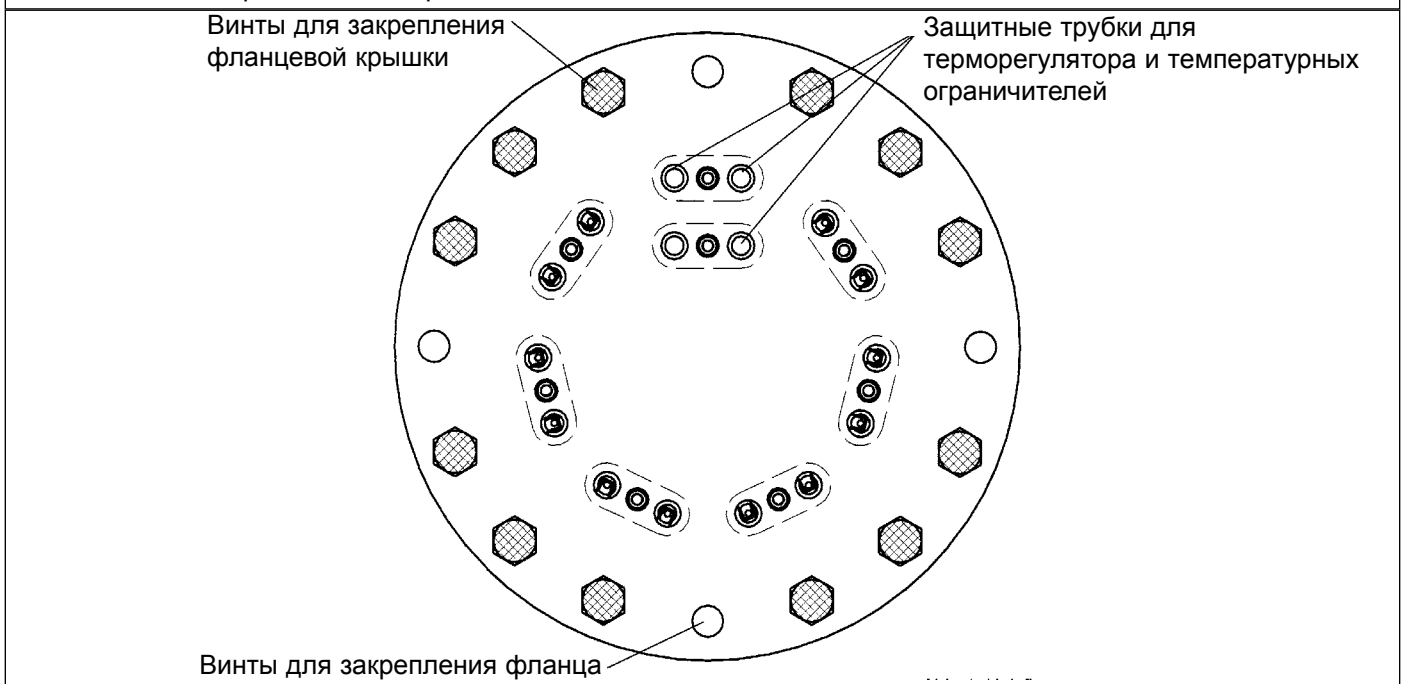


Рис.3б Монтаж нагревательного фланца UFO 280/18

Электроподключение

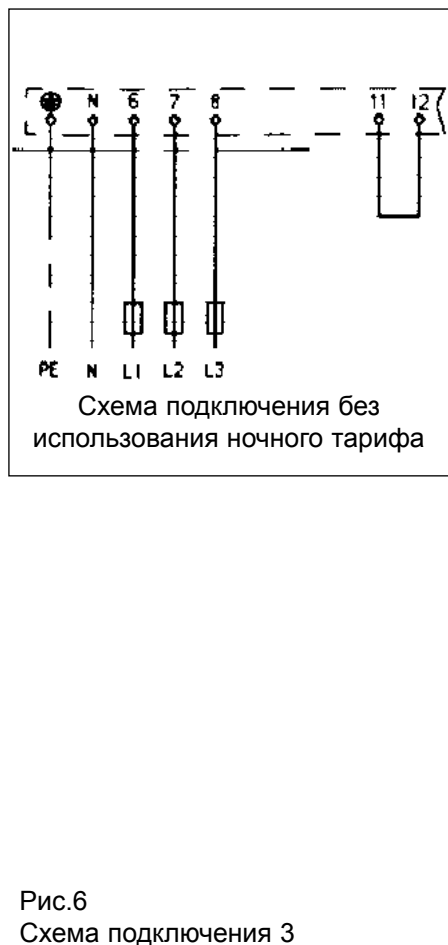
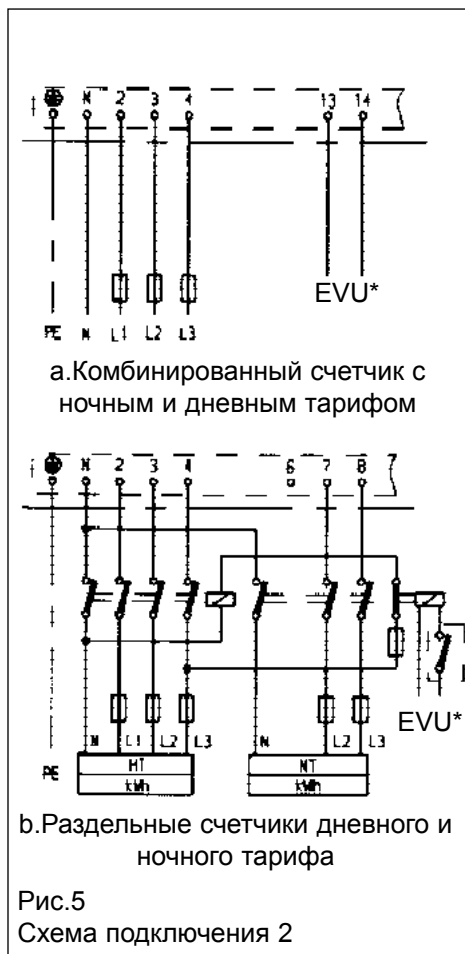
Электроподключение должно производиться в соответствии с действующими в вашей стране нормами и предписаниями местных организаций энергоснабжения. Водонагреватель должен иметь отдельное стационарное подключение к трехфазной сети. При подключении соблюдать минимальное удаление контактов по всем полюсам, которое должно составлять минимум 3 мм. Необходимо также установить отдельные сетевые предохранители. Водонагреватель должен быть обязательно заземлен.

Электроподключение нагревательных фланцев UFO 280/6, UFO 280/9

Снимите крышку фланца и подсоедините электричество согласно прилагающейся схеме. Установка времени нагрева в режиме ночного тарифа (4 или 8 часов) осуществляется посредством переключателя возле клеммной колодки, который становится доступным после снятия крышки фланца. Заводская установка - 4 часа.

Заблокировать возможность ускоренного нагрева можно, сняв перемычку между клеммами 9 и 10.

При использовании комбинированного счетчика с ночным и дневным тарифом, подсоединение к предприятию энергоснабжения (подающего сигнал начала и окончания действия ночного тарифа) производится через клеммы 13 и 14. Подключение при использовании отдельных счетчиков дневного и ночного тарифа см. схему подключения (рис. 4b и 5b)



*EVU - Подключение к предприятию энергоснабжения, подающего сигнал начала и окончания действия дешевого ночного тарифа

	UFO 280/6	UFO 280/9
Артикул	322001	322002
Напряжение	400 В~ 3N	
Нагревательные элементы, кол-во шт.	3	
Мощность одного ТЭНа, кВт	2	3
Нагрев в режиме ночного тарифа 8ч., мощность кВт	3	4,5
Нагрев в режиме ночного тарифа 4ч., мощность кВт	4	6
Ускоренный нагрев, мощность кВт	6	9

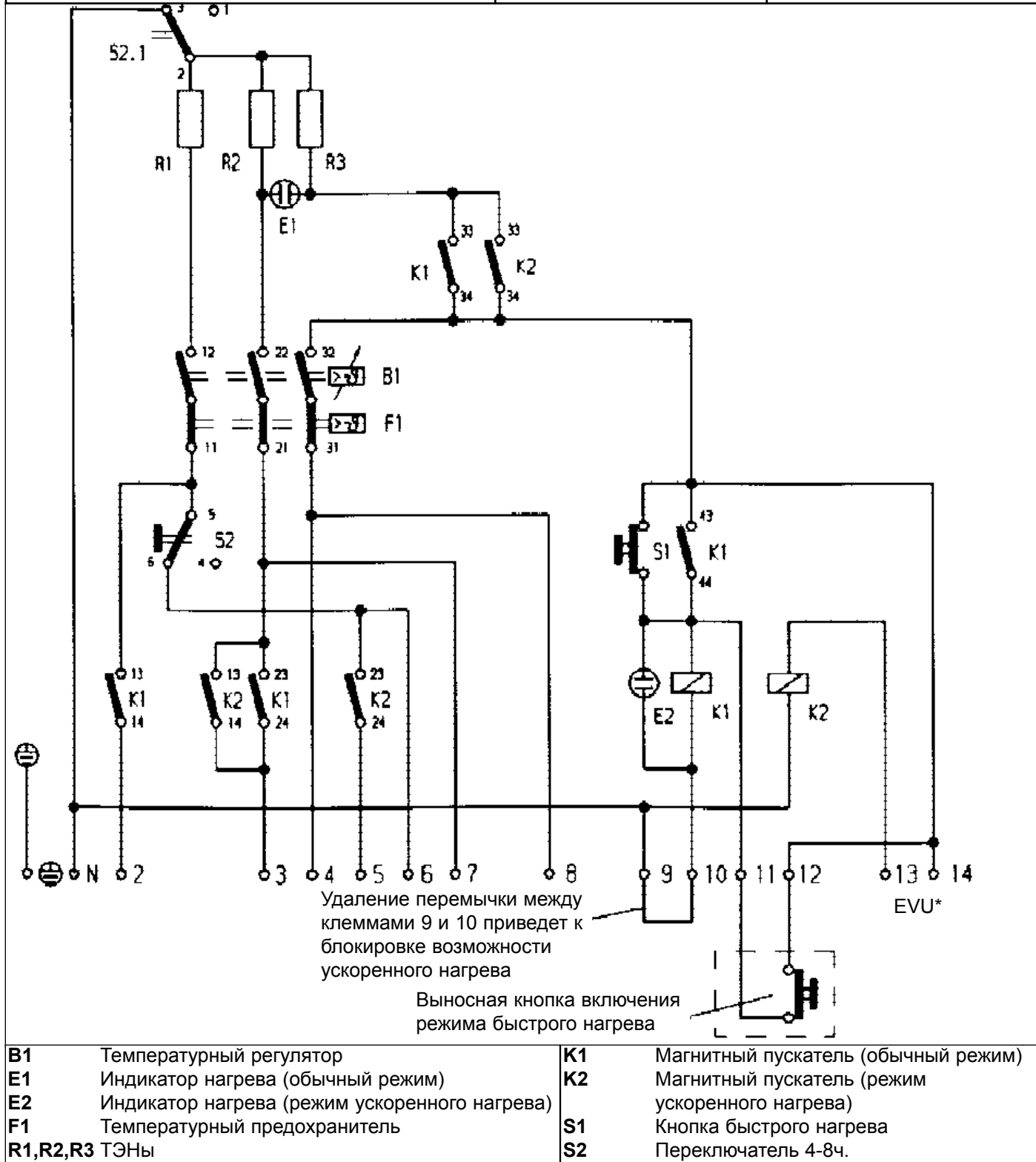


Рис.7 Электрическая схема нагревательных фланцев UFO 280/6 и UFO 280/9

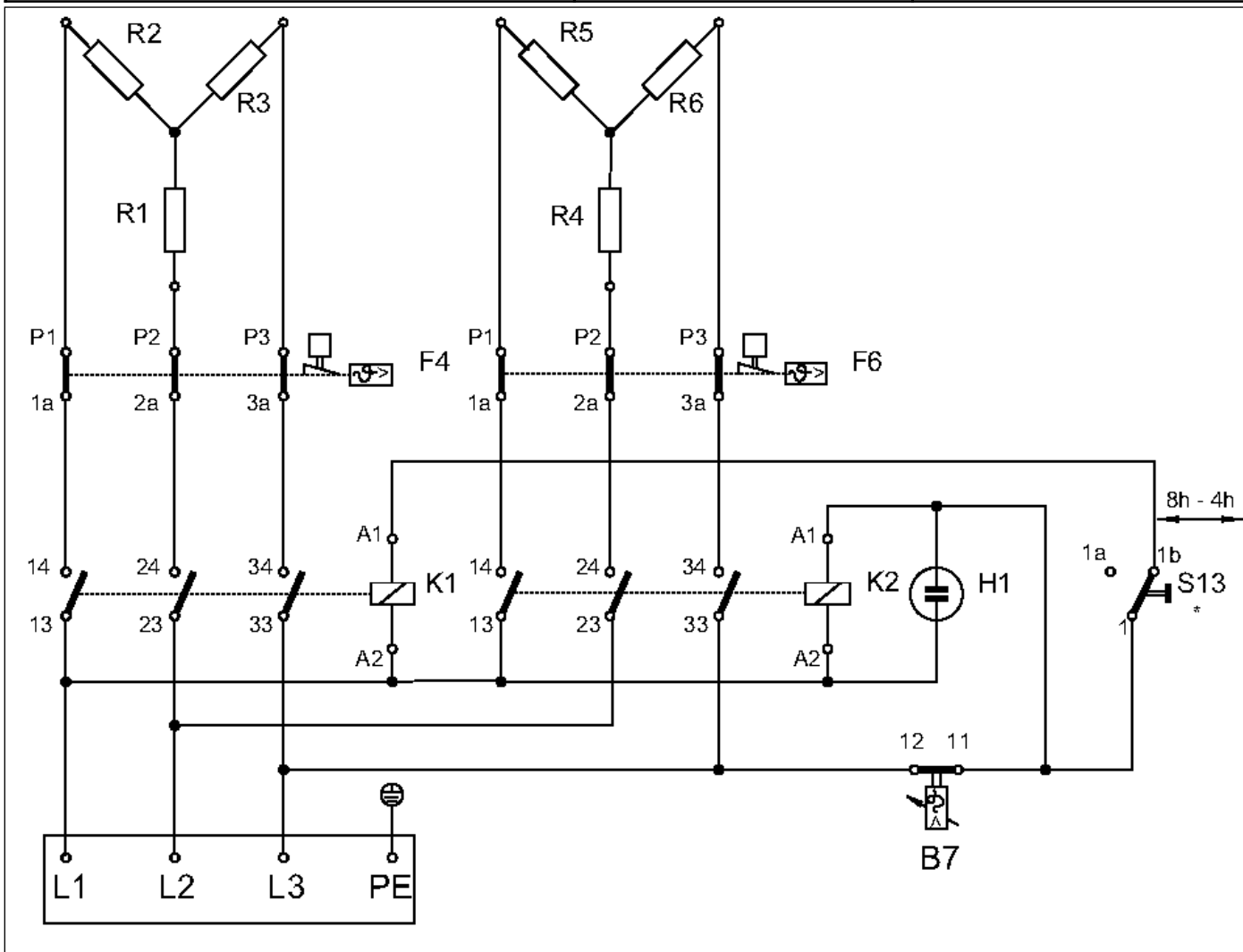
*EVU - Подключение к предприятию энергоснабжения, подающего сигнал начала и окончания действия дешевого ночного тарифа

Электроподключение нагревательных фланцев UFO 280/9, UFO 280/18, UFO 280/27

Электроподключение должно производиться в соответствии с действующими в вашей стране нормами и предписаниями местных организаций энергоснабжения. Водонагреватель должен иметь отдельное стационарное подключение к трехфазной сети. При подключении соблюдать минимальное удаление контактов по всем полюсам 3 мм. Необходимо также установить отдельные сетевые предохранители. Водонагреватель должен быть обязательно заземлен.

Снимите крышку фланца и подсоедините электричество согласно прилагающейся схеме. Мощность нагревательного фланца может составлять соответственно 3-9, 9-18 или 9-18-27 кВт. Изменение мощности нагрева осуществляется посредством переключателя возле клеммной колодки, который становится доступным после снятия крышки фланца. Заводская установка - 4 часа.

	UFO 280/18	UFO 280/27
Артикул	322004	322005
Напряжение	400 В~ 3N	
Нагревательные элементы, кол-во шт.	6	9
Мощность одного ТЭНа, кВт	3	3
Группа ТЭНов 1, мощность кВт	9	9
Группа ТЭНов 2, мощность кВт	9	9
Группа ТЭНов 3, мощность кВт	-	9
Максимальная мощность нагрев, кВт	18	27



- B7** Температурный регулятор
- F4** Температурный предохранитель (группа ТЭНов 1)
- F6** Температурный предохранитель (группа ТЭНов 2)
- H1** Индикатор нагрева
- K1** Магнитный пускатель (группа ТЭНов 1)
- K2** Магнитный пускатель (группа ТЭНов 2)
- R1,R2,R3** Группа ТЭНов 1
- R4,R5,R6** Группа ТЭНов 2
- S13** Переключатель 4-8ч.
Внимание! Заводская установка переключателя - 4ч.

Рис.8 Электрическая схема нагревательных фланцев UFO /18, /27 на примере UFO 280/18

Ввод в эксплуатацию

После выполнения всех монтажных работ необходимо вначале заполнить водонагреватель водой, и лишь после этого подключать электричество. Вы можете определить, что водонагреватель заполнен, когда из крана горячей воды на водоразборной точке пойдет вода. Перед первым вводом в эксплуатацию рекомендуется как следует промыть водонагреватель, пропустив через него без подогрева некоторое количество воды. Во время нагрева проверьте правильность функционирования предохранительного клапана и терморегулятора.

Эксплуатация

С помощью терморегулятора, расположенного на крышке фланца, можно бесступенчато задавать температуру нагрева воды, что позволяет точно подобрать параметры нагрева в соответствии с вашими потребностями. По возможности рекомендуется производить нагрева до температуры не более 60 °С (E), т.к. при этой температуре теплотери сравнительно невелики, что позволяет экономить электроэнергию. При большом содержании в воде солей жесткости и агрессивных веществ рекомендуется снижать температуру нагрева, чтобы свести к минимуму отложения кальция и коррозию. Если в зимнее время водонагреватель не будет использоваться в течении длительного времени, то мы рекомендуем на этот период установить терморегулятор в положение *, что позволит при минимальном потреблении электроэнергии поддерживать температуру воды в водонагревателе ок. 15 °С и предотвратить ее замерзание.

Эксплуатация в режиме ночного тарифа (только UFO 6/280 и UFO 9/280)

В этом режиме нагрев воды в водонагревателе производится в период действия дешевого ночного тарифа, сигналы начала и окончания этого периода посылаются предприятием энергоснабжения. При возникновении необходимости быстро нагреть воду в период действия дневного тарифа необходимо нажать кнопку, расположенную на крышке фланца рядом с термостатом (рис.7 а). При этом включаются все подсоединенные к электросети нагревательные элементы фланца. После окончания нагрева режим деактивируется, для его повторной активации необходимо снова нажать кнопку ускоренного нагрева.

Демонтаж электрического фланца / замена нагревательного элемента

Для замены нагревательного элемента необходимо вынуть нагревательный фланец.

Демонтаж электрического фланца производится следующим образом:

- отключите водонагреватель от электросети
- слейте всю воду из водонагревателя через подающий трубопровод
- снимите крышку фланца
- отсоедините штекерные соединения на фланце
- выньте термодатчик из защитной трубки
- открутите винты на фланце

Теперь можно вынуть фланец, и, при необходимости, заменить нагревательный элемент ослабив крепежную муфту в центре фланца.

Монтаж фланца производится в обратной последовательности. При этом следите, чтобы уплотнительная прокладка лежала ровно, без натяжения.

Максимальный динамометрический момент (нагревательный элемент) 6 Нм!

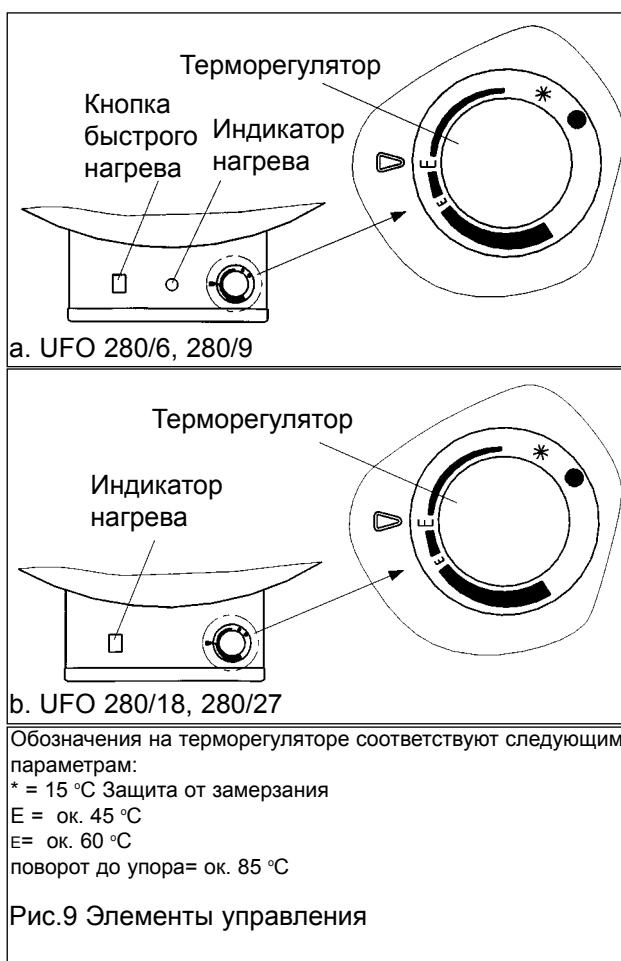
Максимальный динамометрический момент (винты фланца) 70 Нм!

При подключении необходимо следить, чтобы термодатчик был вставлен в трубку вверх.

Электроподключение - см. электрическую схему.

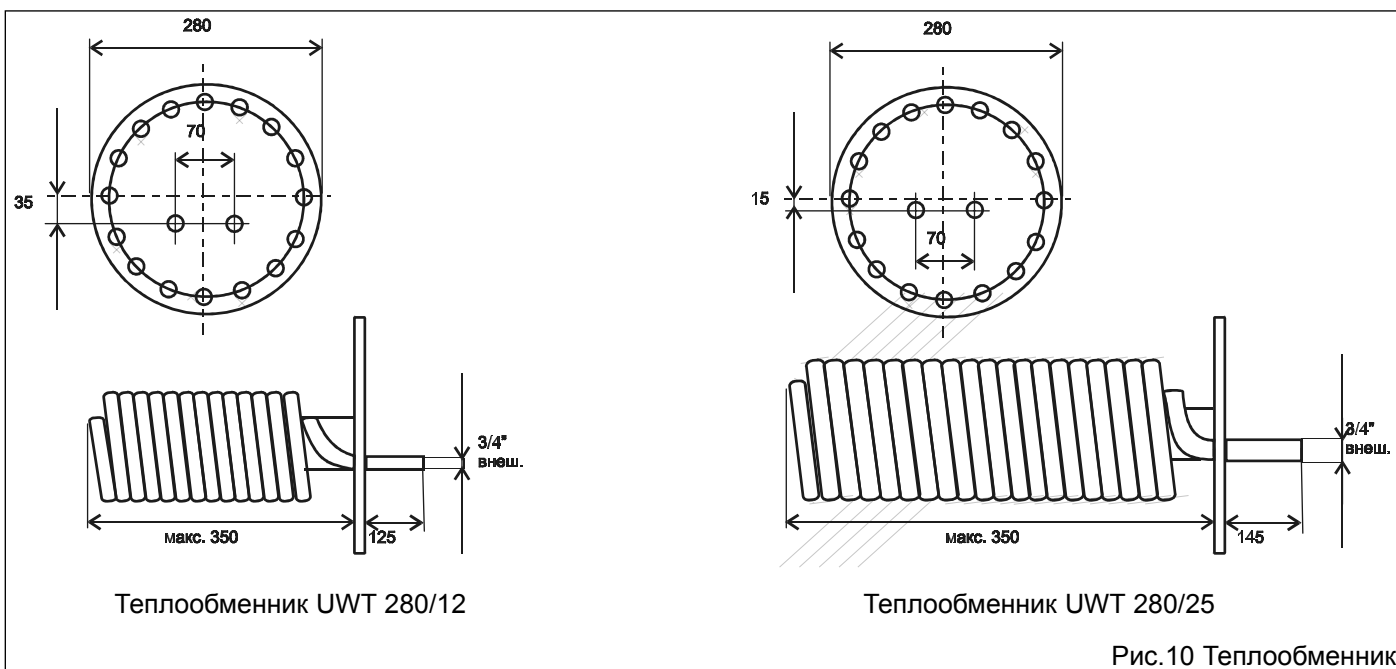
Защитный температурный ограничитель

Защитный температурный ограничитель срабатывает, отключая подачу электроэнергии к водонагревателю в случае, если температура воды в нем достигла 110°С (это может произойти, например, при выходе из строя терморегулятора). Повторный ввод в эксплуатацию возможен только после устранения причины неисправности специалистом.



в. Теплообменник (принадлежность)

Встраиваемый в универсальный напольный водонагреватель теплообменник с оребрением изготовлен в виде бесшовной, имеющей форму спирали медной трубки и снабжен присоединительными штуцерами (Cu Zn 40 Pb 2), гарантирующие электроизоляцию при подключении. С внешней стороны теплообменник имеет специальное защитное покрытие. Подходит для использования в отопительных установках и в установках с использованием солнечной энергии. Теплообменник удовлетворяет всем условиям DIN 1988 и DIN 4753.



	UWT 280/12	UWT 280/25
Артикул	221001	221002
Рабочая площадь поверхности	1,2 м ²	2,5 м ²
Установка на фланец	280 мм	
Присоединение воды	3/4"	1"
Максимальная скорость потока	2 м/с (0,8 м ³ /ч)	2 м/с (1,5 м ³ /ч)
Мощность нагрева/максимальный проток при нагреве от 10°C до 45°C и температуре в подающей линии теплообменника:		
90°C	24,0 кВт / 590 л/ч	34,0 кВт / 835 л/ч
80°C	20,0 кВт / 490 л/ч	27,0 кВт / 660 л/ч
70°C	14,0 кВт / 344 л/ч	20,0 кВт / 490 л/ч
60°C	9,0 кВт / 234 л/ч	13,0 кВт / 320 л/ч
50°C	4,6 кВт / 108 л/ч	7,5 кВт / 185 л/ч
Потери давления / проток:	0,11 бар / 0,4 м ³ /ч 0,24 бар / 0,6 м ³ /ч 0,40 бар / 0,8 м ³ /ч 0,60 бар / 0,9 м ³ /ч	0,16 бар / 1,0 м ³ /ч 0,22 бар / 1,2 м ³ /ч 0,30 бар / 1,4 м ³ /ч 0,39 бар / 1,6 м ³ /ч

с. Электрический ТЭН на муфту (только у US 601, 602 Uni и US 1001, 1002 Uni)

Если возникает необходимость в дополнительном нагреве, а оба фланцевых отверстия уже заняты, то в универсальных водонагревателях 600 л и 1000 л для дополнительного ТЭНа есть муфта 1 1/2" над верхним фланцевым отверстием. Точное расположение муфты можно увидеть на чертеже (стр.5-6, размеры М, F4). Электроподключение должно производиться в соответствии с прилагающейся к ТЭНу инструкцией. Если муфта не используется, то на нее необходимо поставить соответствующую заглушку.

Сервисное обслуживание

Термометр

Во время водоразбора в нижнюю часть водонагревателя поступает объем холодной воды, равный объему использованной нагретой. При отсутствии догрева (например, при выборе функции использования ночного нагрева) термометр будет показывать высокую температуру, что, однако, будет справедливо только для верхней трети водонагревателя.

Проверка предохранительного клапана

В большинстве случаев повреждение внутренней емкости водонагревателя связано с плохим функционированием предохранительного клапана. Помимо проверки клапана при монтаже необходимо время от времени проводить контрольные проверки его работоспособности. Из исправно функционирующего клапана вскоре после включения нагрева должна начать капать (но не течь) вода. Давление, при котором срабатывает клапан, можно проверить с помощью манометра, монтируемого при установке клапана. Для того, чтобы клапан не зарос накипью, время от времени ненадолго взводите пружину (активируйте сбросной клапан).

Очистка от накипи

Очистку от накипи нагревательной емкости и нагревательного элемента следует производить, в зависимости от жесткости воды, каждые 6-12 месяцев. Для этого необходимо демонтировать фланец. Ни в коем случае не используйте кислоты и другие агрессивные вещества. Перед монтажом фланца обратно, вероятно, потребуется также очистить или заменить уплотнительную прокладку.

Замена защитного анода

Анод выполняет дополнительную функцию защиты от коррозии наряду с двухслойным эмалевым покрытием. Он смонтирован в верхней части водонагревательной емкости (см. стр.4), поэтому для его проверки/замены необходимо слить из бака сравнительно небольшой объем воды. Мы рекомендуем, каждые два года вызывать специалиста для проверки состояния анода. Проверка/замена анода производится следующим образом:

- Отключить водонагреватель от электросети (если используются электрические нагревательные элементы)
- Слить из водонагревателя ок. 10 л воды через сливной клапан
- Снять черную крышку и находящуюся под ней теплоизоляцию
- Вывинтить анод шестигранником (SW4, R1 1/4").
- Проверить и при необходимости заменить анод. При монтаже следите за хорошим электросоединением между анодом и корпусом емкости, иначе не получится защитного эффекта.
- Вернуть на место теплоизоляцию и черную крышку, заполнить емкость водой и подключить электричество.

Гарантийное обслуживание и ремонт

В случае возникновения неисправности обращайтесь в специализированную сервисную службу. При этом называйте модель и артикул прибора, это поможет сэкономить время.

ГАРАНТИЯ НА ИЗДЕЛИЕ

Настоящая гарантия дает право на бесплатный ремонт изделия или его частей в течение гарантийного срока в соответствии с действующим законодательством.

Модель _____

Дата продажи _____

Срок гарантии _____

Подпись продавца _____

М.П.

ВЫПОЛНЕНИЕ ГАРАНТИЙНЫХ РАБОТ

Дата	Организация-исполнитель	№ гарантийного акта	Фамилия мастера

АДРЕСА СЕРВИСНЫХ ЦЕНТРОВ:

Unitherm Haustechnik GmbH

D-15749 Mittenwalde / Germany,

tel.: +49(0)33764 84 210, fax: +49(0)33764 84 211

Internet: www.unitherm-haustechnik.de

Бюро в Москве: 119 119 Москва, Ленинский пр-т 42, офис 42-13,

тел. +7 095 938 8740, факс +7 095 137 8641

Интернет: www.unitherm.ru

