



ГАРАНТИЯ НА ИЗДЕЛИЕ

Настоящая гарантия дает право на бесплатный ремонт изделия или его частей в течение гарантийного срока в соответствии с действующим законодательством.

Модель _____

Дата продажи _____

Срок гарантии _____ 2 года _____

Подпись продавца _____

М.П.



СЕРВОПРИВОД УММ 10

ИНСТРУКЦИЯ ПО МОНТАЖУ И ЭКСПЛУАТАЦИИ

ВЫПОЛНЕНИЕ ГАРАНТИЙНЫХ РАБОТ

Дата	Организация-исполнитель	№ гарантийного акта	Фамилия мастера

АДРЕСА СЕРВИСНЫХ ЦЕНТРОВ:

В Москве:
Гидросервис Интернешнл
(495)135-9009, 135-9797

UMM10 RU 120407-1

Unitherm Haustechnik GmbH

Berliner Chaussee 2, D-15749 Mittenwalde,
Fon: +49(0)33764 25 040, Fax: +49(0)33764 25 041
Internet: www.unitherm-haustechnik.de

Бюро в Москве: 119 991 Москва, ул. Бардина 6, офис 29,
тел. +7 495 135 9896, факс +7 495 135 9852
Интернет: www.unitherm.ru

UNITHERM

Общее

Сервоприводы серии UMM 10 компактны, универсальны в своем применении и просты в управлении. Они имеют крутящий момент 6 или 10 Нм. Различные монтажные комплекты помогут без труда смонтировать сервопривод на смесителе Unitherm, а также многих известных производителей. В стандартной поставке сервопривод имеет 3 концевых сигнализатора положения.

Монтаж

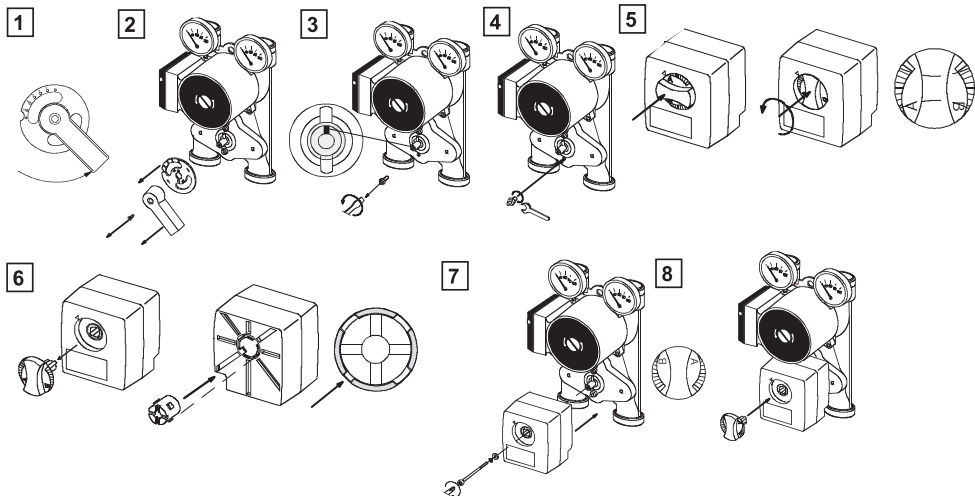
ВНИМАНИЕ! Крышку сервопривода можно открывать только после отключения электропитания.

Монтаж на смеситель осуществляется в соответствии с приложенной к монтажному комплекту схемой. На рисунке внизу страницы показан пример монтажа на Uni-Block G.

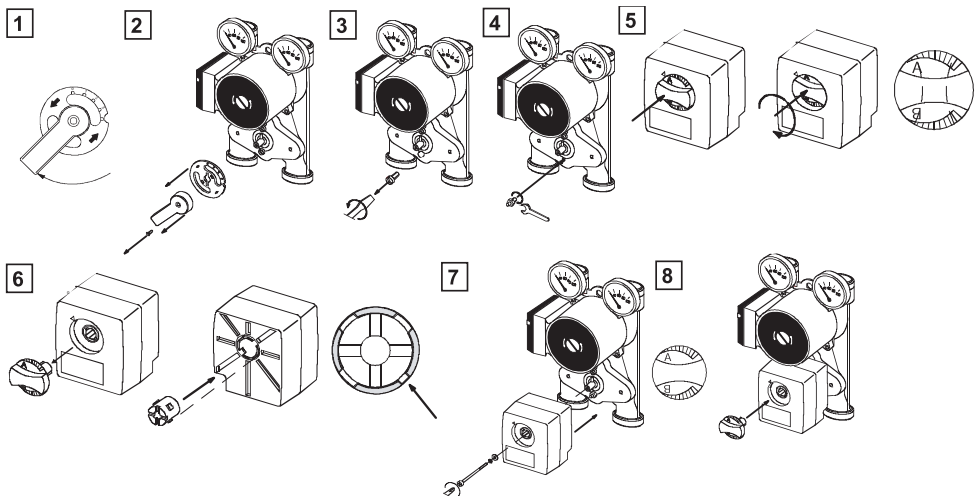
Конструкция

- Корпус - ударопрочный пластик
- Ручка для немоторизованного поворота привода на корпусе
- Электромотор - синхронный реверсивный двигатель
- Электроподключение 230В~/50Гц
- Микропередача с максимальным крутящим моментом 6Нм или 10Нм
- Заводская установка диапазона рабочего хода - 90°
- 3 концевых сигнализатора положения
- Клеммная колодка с герметизацией ввода электрокабеля
- Монтажная плата UMB 101 в комплекте

Монтаж UMM 10 на Uni-Block G3



Монтаж UMM 10 на Uni-Block G4



Технические характеристики

Тип	UMM 10/6-60	UMM 10/6-150	UMM 10/6-210	UMM 10/10-60	UMM 10/10-150	UMM 10/10-210
Артикул	230 100	230 101	230 102	230 150	230 151	230 152
Монтаж. плата в комплекте	UMB 101	UMB 101	UMB 101	UMB 101	UMB 101	UMB 101
Макс. крутящий момент	6	6	6	10	10	10
Время/ угол поворота	60/90	150/90	210/90	60/90	150/90	210/90
Изменение угла поворота	нет	нет	нет	15-345	15-345	15-345
Защита от блокировки	есть	есть	есть	нет	нет	нет
Габаритные размеры						
ширина	93	93	93	93	93	93
высота	80	80	80	80	80	80
глубина	85	85	85	85	85	85
Электроподключение	~230	~230	~230	~230	~230	~230
	2,3	2,3	2,3	2,3	2,3	2,3
Класс/ вид защиты	II/IP 40	II/IP 40	II/IP 40	II/IP 40	II/IP 40	II/IP 40

Монтажные комплекты

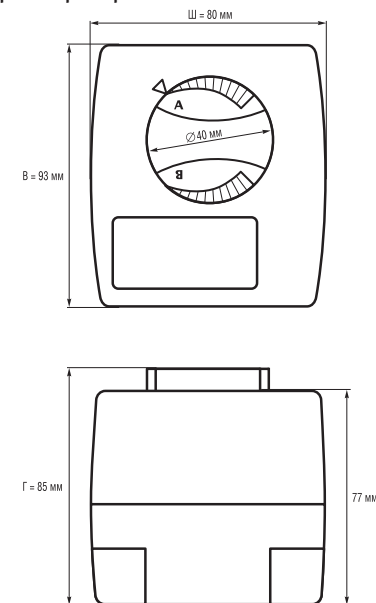
Сервопривод UMM 10 может быть смонтирован посредством соответствующих монтажных комплектов на смесителе следующих производителей.

Тип	Артикул	Подходит для смесителей следующих производителей
UMB 101	230 131	UNITHERM латунь, UNITHERM чугунные насосные группы Uni-Block(...-32-10Nm)
UMB 102	230 132	Holter BR / Kromschroeder G3C+G4C / Ewers GG,KG,RG DN25-32(DN40-50 10Nm)
UMB 103	230 133	ESBE MG (DN15-32),G+F (DN20-40), Acaso Thermomix DxxS+CxxS (DN15-32) DxxAG+CxxAG (DN20-40) DxxK+CxxK (DN12-28)
UMB 104	230 134	ESBE HG + H (DN 20-DN50) G+F (DN40-80), Acaso H3 + H 4 (DN 25) BS 44
UMB 105	230 135	L&G, L&S VBI (G) 31 (DN20-40) VBF21 (DN40-50 10Nm)
UMB 106	230 136	Honeywell Corona V_A (DN20-32) - (DN40-50 10Nm), Junkers DWM +VWM (DN20-32) - (DN40-50 10Nm)
UMB 107	230 137	PAW 3+4Wege MS -H - Modulheizkreis K 32 -38 (DN 25-25) - Modulheizkreis K 32 -38 (DN 32-50 10Nm)
UMB 110	230 140	Meibes Kompakt Edition 7
UMB 111	230 141	ESBE 3+4-ход. T +TM (DN20-32)
UMB 112	230 142	ESBE BIV (DN20-25) Acaso Thermomix A20G Dn20/A(DN20-32) AxxK (DN12-22)
UMB 113	230 143	Honeywell /Centra 4-ход. ZRK (DN20-40)
UMB 114	230 144	Honeywell /Centra исполнение с муфтой ZR -DR xxxA - DRxxG (DN15-Dn32 10Nm)
UMB 115	230 145	Honeywell /Centra 3-ход.DRU(DN20-25)
UMB 116	230 146	Holter GD+GV (DN40-50 10Nm) - GD+GV (DN15-32)
UMB 117	230 147	Holter GD+GV (DN15-32)
UMB 118	230 148	МутлатуньVMX(DN25)-VM3000(DN25-32)

Принадлежности

Тип	Артикул	Описание
UMB 1	230 381	Присоединительный электрокабель (4x0,75, 2 м)

Габаритные размеры



Электроподключение

Электроподключение осуществляется к сети переменного тока 230В~/50Гц в соответствии с рис.

