

ГАРАНТИЯ НА ИЗДЕЛИЕ

Настоящая гарантия дает право на бесплатный ремонт изделия или его частей в течение гарантийного срока в соответствии с действующим законодательством.

Модель _____

Дата продажи _____

Срок гарантии _____ 2 года _____

Подпись продавца _____

М.П.

ВЫПОЛНЕНИЕ ГАРАНТИЙНЫХ РАБОТ

Дата	Организация-исполнитель	№ гарантийного акта	Фамилия мастера

АДРЕСА СЕРВИСНЫХ ЦЕНТРОВ:

В Москве:
 Гидросервис Интернешнл
 (095)135-9009, 135-9797



ГРУППЫ БЕЗОПАСНОСТИ ДЛЯ ЕМКОСТНЫХ ВОДОНАГРЕВАТЕЛЕЙ USG

ИНСТРУКЦИЯ ПО МОНТАЖУ И ЭКСПЛУАТАЦИИ

СЕРТИФИКАЦИЯ:

USG RU 201005-3

Unitherm Haustechnik GmbH

Berliner Chaussee 2, D-15749 Mittenwalde,
 Fon: +49(0)33764 25 040, Fax: +49(0)33764 25 041
 Internet: www.unitherm-haustechnik.de

Бюро в Москве: 119 119 Москва, Ленинский пр-т 42/4, офис 42-12,
 тел. +7 095 938 8740, факс +7 095 137 8641
 Интернет: www.unitherm.ru

Область применения

Группы безопасности USG используются для обеспечения безопасности работы емкостных водонагревателей закрытого типа согласно DIN 1988 и DIN 4753, часть 1. Группы безопасности USG могут использоваться для накопительных водонагревателей закрытого типа емкостью до 1000 л и мощностью до 10 кВт. Группы безопасности компактны, они удовлетворяют нормам звукоизоляции в соответствии с DIN 4109 и содержат все необходимое для подключения накопительных водонагревателей закрытого типа элементы, согласно DIN 1988. Рабочее давление группы безопасности не должно превышать максимально допустимое рабочее давление емкостного водонагревателя. Если давление в водопроводной сети превышает 80% от рабочего давления группы безопасности, перед ней необходимо установить редуктор давления.

Устройство

Группа безопасности состоит из: запорный вентиль, штуцер для подключения манометра, сливная воронка (с устройством защиты от обратного тока воды), мембранный клапан избыточного давления 6 бар, обратный клапан с проверочным штуцером. Резьбовое соединение мембранного клапана избыточного давления позволяет легко приспосабливать его к различным условиям монтажа, поворачивать на 360°, заменять и прочищать. Материалы, используемые для изготовления группы безопасности, соответствуют DIN 1988 и требованиям безопасности, особое внимание уделено защите от коррозии. Корпус, внутренние части и соединения изготовлены из прессованной латуни; крышка клапана из высококачественного армированного стекловолоконного пластика; мембрана и прокладки из термостойкой и долговечной эластичной резины; стальные не поддающиеся коррозии пружины, вставка клапана из нержавеющей стали.

Рабочие характеристики

Тип	USG 15-6	USG 20-6	USG 15-10	USG 20-10
Артикул	311 500	311 501	311 503	311 504
Рабочая среда	вода сантехническая, водопроводная, питьевая			
Номинальное (рабочее давление), бар	6	6	6	6
Рекомендуемое давление в водопроводной сети, бар	1,5 – 4,8	1,5 – 4,8	1,5 – 4,8	1,5 – 4,8
Максимальная рабочая температура	95°C	95°C	95°C	95°C
Максимал. проток (согласно NF EN 1487)	1512 л/ч (25,2 л/мин.)	3528 л/ч (58,8 л/мин.)	1512 л/ч (25,2 л/мин.)	3528 л/ч (58,8 л/мин.)
Проходное сечение	1/2"	3/4"	1/2"	3/4"
Присоедин. (внутр. резьба) вход (A)	1/2"	3/4"	1/2"	3/4"
выход (A1)	1/2"	3/4"	1/2"	3/4"
Сливная воронка (A2)	1"	1"	1"	1"
Штуцер для подкл. маном.	1/4"	1/4"	1/4"	1/4"
Габариты				
H, мм	120	120	120	120
h, мм	76	76	76	76
L, мм	53	53	53	53
l, мм	62,5	62,5	62,5	62,5
Для водонагревателей макс. объем, л	1000	1000	1000	1000
макс. мощность, кВт	150	150	150	150
Вес, кг	1,25	1,7	1,25	1,7
Номер проверки	TUV-SV-01-545-DN-W-N-p			

Монтаж

Установка и обслуживание должны осуществляться только специализированной сервисной службой! Перед монтажом тщательно промойте подводящие трубопроводы. Для бесперебойной работы перед группой безопасности необходимо установить фильтр. Группа безопасности устанавливается перед емкостным водонагревателем закрытого типа согласно прилагаемой к нему инструкции по монтажу. При установке соблюдайте указанные размеры и направления протока воды, указанные на группе безопасности стрелками.

Особая конструкция группы безопасности позволяет монтировать ее угловым и проходным способом, горизонтально и вертикально (проток воды только снизу вверх!). Между группой безопасности и емкостным водонагревателем не должно находиться никакой запорной арматуры, сужений и фильтров. Группа безопасности должна быть смонтирована в хорошо доступном для обслуживания месте.

Внимание: Во время нагрева из сливного отверстия группы безопасности должна скапывать вода! Ни в коем случае не допускается его перекрывать!

Обслуживание

При обслуживании данной арматуры (включая клапан избыточного давления) необходимо перекрыть подачу холодной воды с помощью запорного крана группы безопасности. Перед обслуживанием самого клапана избыточного давления необходимо слить воду из водонагревателя (если группа безопасности расположена ниже уровня воды в водонагревателе).

Встроенный в группу безопасности обратный клапан должен проверяться не реже одного раза в полгода: снимите пластиковую крышку с головки запорного крана. Закрутите его до упора и удалите крышку со стержня.

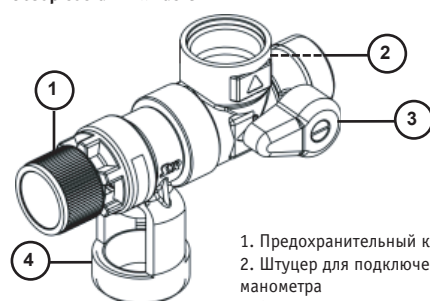
Клапан избыточного давления должен проверяться не реже одного раза в полгода: проверните крышку клапана в направлении стрелки. При этом из сливного отверстия должна выходить вода. Седло и прокладки, после того, как будет вывернута верхняя часть клапана, могут быть прочищены без изменения номинального давления. Для ремонта может быть использован заменяемый патрон.

Обратный клапан: Если обратный клапан неисправен, то необходимо его заменить.

Упаковка

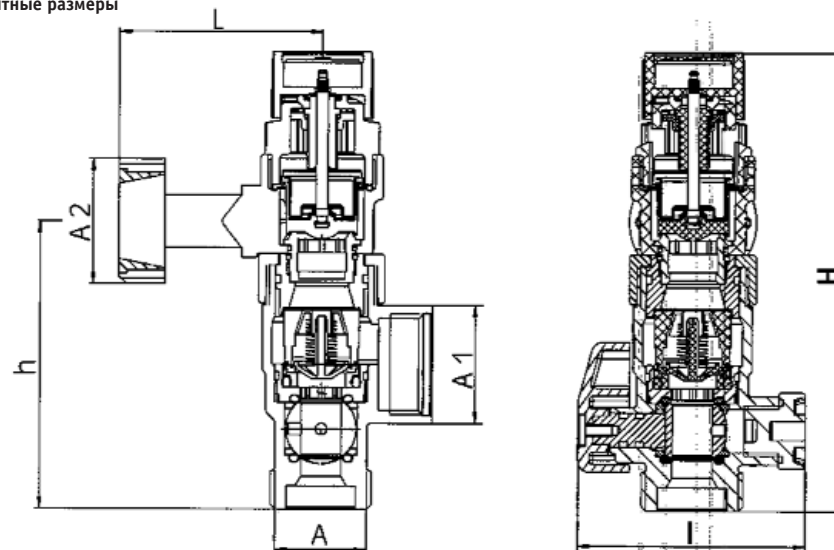
Упаковка служит для защиты от повреждений при транспортировке. При значительных повреждениях упаковки использовать для подключения данную арматуру запрещается!

Обзор составных частей

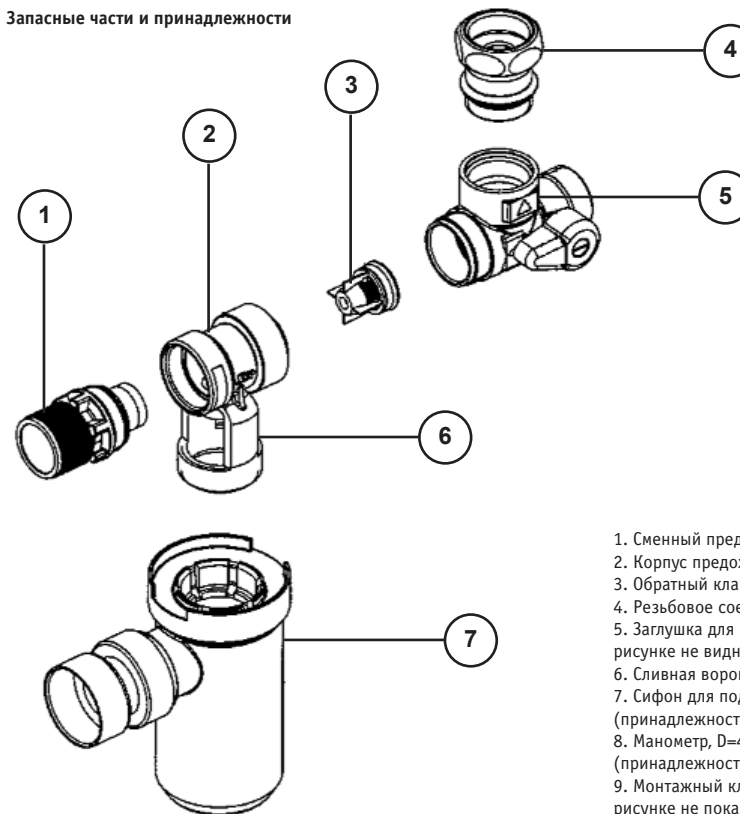


1. Предохранительный клапан
2. Штуцер для подключения манометра
3. Запорный вентиль
4. Сливная воронка

Габаритные размеры



Запальные части и принадлежности



1. Сменный предохранительный клапан
2. Корпус предохранительного клапана
3. Обратный клапан
4. Резьбовое соединение (принадлежность)
5. Заглушка для штуцера манометра 1/4" (на рисунке не видно)
6. Сливная воронка
7. Сифон для подштукатурного монтажа (принадлежность)
8. Манометр, D=40мм, 0-10 бар (принадлежность, на рисунке не показан)
9. Монтажный ключ (принадлежность, на рисунке не показан)